

[19] 中华人民共和国国家知识产权局

[51] Int. Cl.
A41B 9/12 (2006.01)
A61B 5/02 (2006.01)



[12] 发明专利申请公布说明书

[21] 申请号 200810186803.5

[43] 公开日 2009年7月8日

[11] 公开号 CN 101474002A

[22] 申请日 2005.6.17

[21] 申请号 200810186803.5

分案原申请号 200580020916.2

[30] 优先权

[32] 2004.6.23 [33] DE [31] 102004030261.8

[71] 申请人 德国纺织及纤维研究所

地址 德国邓肯多夫

[72] 发明人 C·林蒂 H·普兰克 H·霍尔特

U·古特克尼克特

[74] 专利代理机构 中国专利代理(香港)有限公司

代理人 曾祥变 刘华联

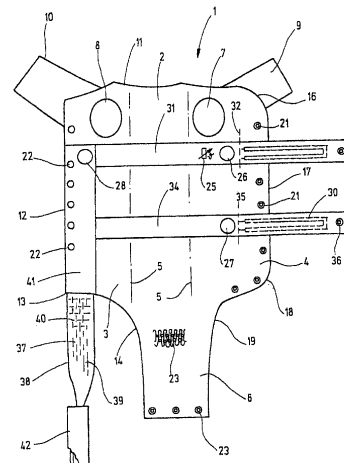
权利要求书5页 说明书15页 附图9页

[54] 发明名称

具有集成的传感器系统的服装

[57] 摘要

本发明涉及具有集成的传感器系统的服装。根据本发明,提供了一种服装,该服装至少一部分可沿至少一个方向拉伸,并且该服装的设计/剪裁使得其保持固定在人体上适当的位置中,具有至少一个传感器用于检测至少一种身体机能,例如皮肤阻抗、呼吸、脉搏、心脏的动作电流、体温、隐性出汗等等,其中,传感器紧固到服装上,并设计成输出电信号,并且具有连接电缆,连接电缆紧固在服装中,以形成到传感器的电连接,其中,传感器布置在带子之中/之上,带子至少通过其一段可以拉伸,带子与另一个带子和连接电缆一起形成F形结构。



1. 一种服装，该服装至少一部分可沿至少一个方向拉伸，并且该服装的设计/剪裁使得其保持固定在人体上适当的位置中，具有至少一个传感器（25，26，27，28，29，30）用于检测至少一种身体机能，例如皮肤阻抗、呼吸、脉搏、心脏的动作电流、体温、隐性出汗等等，其中，所述传感器（25，26，27，28，29，30）紧固到所述服装（1）上，并设计成输出电信号，并且

具有连接电缆（38），其紧固在所述服装（1）中，以形成到所述传感器（25，26，27，28，29，30）的电连接，

所述传感器（25，26，27，28，29，30）布置在带子（31，34）之中/之上，所述带子至少通过其一段可以拉伸，

其中，所述带子与另一个带子和连接电缆一起形成F形结构。

2. 根据权利要求1所述的服装，其中，所述服装为通常所说的贴身连衣裤，环绕着胸部和腹部，并设有脖领口、两个臂伸出口（7，8）和两个腿部伸出口。

3. 根据权利要求1所述的服装，其中，所述贴身连衣裤（1）可沿纵向方向打开，优选地在前侧。

4. 根据权利要求1所述的服装，其中，所述贴身连衣裤（1）具有至少一个裆片（6），优选地与该服装剪裁为一块片料，其穿过裆部。

5. 根据权利要求1所述的服装，其中，所述贴身连衣裤（1）设置有袖子（9，10）。

6. 根据权利要求1所述的服装，其中，所述服装（1）为背心。

7. 根据权利要求1所述的服装，其中，所述服装（1）以T恤或具有条带的汗衫的方式构造。

8. 根据权利要求1所述的服装，其中，所述服装（1）以具有条带的汗衫的方式构造。

9. 根据权利要求1所述的服装,其中,所述服装(1)以具有条带和/或吊裤带(64,66)的裤子(63)的方式构造,在所述裤中具有交叉的带子(65)。

10. 根据权利要求1所述的服装,其中,所述服装的材料为多层织物。

11. 根据权利要求10所述的服装,其中,所述多层织物为针织物(23)。

12. 优选用于根据权利要求1所述服装的传感器,其中,所述传感器(29,30)为一种在应变下改变其电阻值的传感器。

13. 根据权利要求11所述的传感器,其中,所述传感器(29,30)具有大约25 ohm·cm的电阻率值。

14. 优选用于根据权利要求1的服装的传感器,其中,所述传感器(26,27,28)为电阻值基本上恒定的柔性传感器。

15. 根据权利要求12或14所述的传感器,其中,所述传感器(25,26,27,28,29,30)具有弹性材料(53),在弹性材料(53)中嵌有导电颗粒(52)作为基底材料。

16. 根据权利要求12或14所述的传感器,其中,所述导电颗粒(52)为碳颗粒或导电金属颗粒,每个都具有0.01至10 μm之间的直径,所述金属材料从Al、Cu、Ag、Fe、Ni、Ti以及这些金属的合金之中选择,并且位于上述限值之间的每个中间值也要求为新的限值。

17. 根据权利要求12或14所述的传感器,其中,尤其是碳颗粒的体积比在30%至60%之间,并且位于上述限值之间的中间值也要求为新的限值。

18. 根据权利要求15所述的传感器,其中,所述弹性体(53)为与皮肤相容的弹性体。

19. 根据权利要求15所述的传感器,其中,所述弹性体(53)不会引起过敏反应。

20. 根据权利要求 12 或 14 所述的传感器,其中,所述弹性体(53)可比其上设置所述传感器(29,30)的衬底(31,34)具有更好拉伸性。

21. 根据权利要求 15 所述的传感器,其中,所述弹性体(53)从含氟聚合物、聚亚安酯和硅树脂中选择。

22. 根据权利要求 12 或 14 所述的传感器,其中,所述传感器(29,30)只在一侧上设置有绝缘层(51)。

23. 根据权利要求 12 所述的传感器,其中,所述传感器(29,30)在所有侧上设置有绝缘层(47,51)。

24. 根据权利要求 21 或 22 所述的传感器,其中,所述传感器的所述绝缘层(47,51)或多个绝缘层由与作用层(47)相同的材料组成,但不包含任何导电的填充物(52)。

25. 根据权利要求 12 或 14 所述的传感器,其中,所述传感器(25,26,27,28,29,30)通过至少一个连接电线(37)而进行接触。

26. 根据权利要求 12 或 14 所述的传感器,其中,所述传感器(29,30)具有优选为扁平带的形状,所述扁平带的横向尺寸相对地小于纵向尺寸。

27. 根据权利要求 25 所述的传感器,其中,所述传感器(29,30)的带子为 U 形,并且在带子(44,46)的末端进行接触。

28. 根据权利要求 14 所述的传感器,其中,所述传感器(25,26,27,28)为盘状/二维的,并具有圆形或弧形的形状。

29. 根据权利要求 12 或 14 所述的传感器,其中,所述传感器(25,26,27,28,29,30)由对身体汗液不敏感的材料组成。

30. 根据权利要求 12 或 14 所述的传感器,其中,所述传感器(25,26,27,28,29,30)由对普通织物护理产品和/或清洁剂不敏感的材料组成。

31. 根据权利要求 12 或 14 所述的传感器,其中,所述传感器(25,26,27,28,29,30)由耐温水的材料组成。

32. 根据权利要求 12 或 14 所述的传感器,其中,所述传感器

(25,26,27,28,29,30)由耐热水的材料组成。

33. 根据权利要求12或14所述的传感器,其中,所述传感器(25,26,27,28,29,30)由可经受消毒,尤其是在高压锅中消毒的材料组成。

34. 根据权利要求12或14所述的传感器,其中,所述传感器包含水凝胶。

35. 根据权利要求12或14所述的传感器,其中,所述传感器(25,26,27,28,29,30)具有带结构的表面。

36. 根据权利要求1所述的服装,其中,带子(31,34)至少有一段设置在所述服装(1)的内侧上。

37. 优选用于根据权利要求1所述服装的带子,其中,所述带子(31,34)由平放的管形成,其中容纳有所述传感器(29,30)。

38. 根据权利要求1所述的带子,其中,所述带子(31,34)由平放的管形成,其中/其上容纳有所述传感器(25,26,27,28,29,30)。

39. 根据权利要求1所述的带子,其中,所述带子(31,34)由针织物组成。

40. 根据权利要求1所述的带子,其中,所述带子(31,34)横向于身体的纵轴而在该服装(1)中延伸。

41. 根据权利要求1所述的服装,其中,两个互相平行的带子(31,34)在所述服装(1)中延伸,每个带子都包括至少一个传感器(25,26,27,28,29,30)。

42. 根据权利要求1所述的服装,其中,带子(31,34)的一个纵向段牢固缝合在服装(1)中,并且另一个段自由,其中后一个段的自由端设置有按钮、维可牢尼龙搭扣等形式的固定装置(33,36)。

43. 根据权利要求36所述的服装,其中,一个带子(31)在所述服装(1)臂伸出口(7,8)紧下面延伸过胸部。

44. 根据权利要求36所述的服装,其中,第二带子(34)穿过腹部,以检测腹部呼吸。

45. 根据权利要求 36 所述的服装, 其中, 所述带子 (31,34) 的牢固缝合段进入形成在所述服装 (1) 中的管子 (41), 所述管子 (41) 沿身体的轴线的纵向延伸。

46. 根据权利要求 1 所述的服装, 其中, 设置有绝缘的单个导体 (37) 以与所述传感器 (25,26,27,28,29,30) 接触, 以丝线的形式在带状织物 (38) 中延伸。

47. 根据权利要求 46 所述的服装, 其中, 所述绝缘的单个导体 (37) 形成所述织物 (38) 中的经线。

48. 根据权利要求 46 所述的服装, 其中, 所述绝缘的单个导体 (37) 作为固定丝线直接加工到针织物中。

49. 根据权利要求 1 所述的带子或服装, 其中, 电导体作为丝线直接加工到织物基底材料中。

50. 根据权利要求 1 所述的服装, 其中, 所述服装以整件成型技术制成。

具有集成的传感器系统的服装

技术领域

本发明涉及一种具有集成的传感器系统的服装。

背景技术

在许多的疾病或情境中，为了诊断和治疗的目的，持续地监测特定的人或患者是有利的。这种监测包括呼吸作用、皮肤阻抗、隐性出汗、体温等等的心脏机能。根据监测的疾病或情境的形式，可取不同的参数组合。该监测应当持续一段长的时间，而不是只有几分钟。这需要置于身体上的传感器不显著地影响舒适性和运动的正常自由性。

在一生的所有阶段期间都可能会出现要监测生命参数的情境。例如，在医疗特护情形中，必须检测不规则呼吸或心脏缺陷，或者支援康复程序（照顾老年人、电视医疗等）。在工作安全环境中，监测有必要排除劳倦或无法接受的风险。在健身、运动或保健应用中，可借助于监测保存训练结果的记录或支持训练。

由于婴儿和小孩不断地活动，所以特别难以监测婴儿和小孩。在任何情形下，传感器必须保持与身体恒定接触，以排除测量错误。在另一方面，传感器的电导线必须不能对监测的人或小患者产生危险。

发明内容

依上所述，因此，本发明的问题是创造一种通过其传感器能够固定在人体正确位置上的装置。

该问题根据本发明由具有权利要求1的特征的服装解决。

根据本发明，使用一种其材料能够至少沿一个方向拉伸的服装。由于其拉伸能力，相对地未削弱运动，并且在另一方面，拉伸能力确保传感器与身体保持适当的接触。服装的裁剪使得当其置于身体上时

保持固定在适当的位置。

该服装包括至少一个用来检测生命机能的传感器，例如皮肤阻抗、隐性出汗、呼吸、脉搏、心脏的动作电流、体温等等。传感器产生电信号，或者作为用来将身体的电流转进测量仪器的接口装置，其中所述电信号为未更改的输入电信号。

另外，为此，设置有从服装引出、固定于服装内侧的连接电缆。

该服装特别优选地为所谓的覆住胸膛和腹部的贴身连衣裤，并且设置有脖领口、两个臂伸出口以及腿伸出口。

为便于给婴儿或小孩穿上这种贴身连衣裤，该贴身连衣裤可沿纵向方向打开。

另外，该贴身连衣裤有利地具有胯部片料，其与服装裁剪为一片，横过胯部。

特别地，还是为婴儿和小孩，有利地为贴身连衣裤设置袖子，使得其不仅是携带传感器，还形成一完整的服装，防止身体受凉。

但是，还可将服装以T恤或具有条带的汗衫的方式构造成背心。

如果服装的材料是沿所有的方向弹性可拉伸的，那么服装可非常好地适应穿衣者的形状，当穿衣者移动时，不引起明显的约束或褶皱。

在非常有利的方方式中，当材料为多层织物时，实现了这些需求。所述多层织物优选地为针织物，针织物自身提供了必要的弹性。针织物的材料可为普通的棉，有可能包括少量斯潘德克斯弹性纤维丝，例如，少于5%。棉线充分改善了穿着的舒适性。可使用人造纤维、合成纤维或微纤维，并且在一些情形中，它们可充分地扩展纺织品的功能，如它们具有气候控制作用，可减轻皮肤疾病例如神经性皮炎等。

传感器可例如在拉伸时改变其阻值。优选地，传感器的电阻率为 $25 \text{ ohm} \cdot \text{cm}$ ，或者该值位于 $5 \text{ ohm} \cdot \text{cm}$ 至 $30 \text{ ohm} \cdot \text{cm}$ 的范围内，而位于该范围内的任何区域也要求为新定义区域。

通过这种拉伸式传感器，由于流过传感器的电流根据阻值增加或减少，所以改变了原始的电信号。当向传感器提供恒定电流，改变的

是压降而非电流，使得将压降认为是信号。

拉伸式传感器可使用不导电的弹性基底材料制造，其中嵌入有导电颗粒。导电颗粒可为碳或导电金属颗粒，即，没有在其表面由于氧化形成不导电表层，或者即使嵌入弹性体中，也没有在非常短的时间内形成这种不导电表层的金属颗粒。

拉伸式传感器的另一种形式基于水凝胶。

弹性体优选地为与皮肤相容的（skin-tolerated）弹性体，其至少很大程度上是不会引起过敏反应的。该条件只有在传感器直接置于皮肤上时特别重要，例如将心脏的动作电流引出（tapping）或测量皮肤阻抗的传感器或者电极。

优选地，弹性体可比安装传感器的衬底更易拉伸。这样，传感器的拉伸容量不会限制衬底的拉伸容量，在该情形下，不会限制服装或服装的一部分的拉伸容量。适合衬底的材料为氟橡胶、聚亚安酯或硅树脂。

根据应用，可有利地给传感器至少在一侧提供优选可拉伸的绝缘层。例如，其可为中间层，在实际作用表面与呈服装形式的衬底之间，或者在为延长传感器的情况下，其可为绝缘层，在传感器的作用部分与皮肤之间。

在为延长传感器的情况下，为了湿气不影响测量信号，这些传感器的作用层优选地由绝缘层在所有侧面上环绕。

总之，绝缘层可由与作用层相同的基底材料组成。

为了得到电信号，传感器通过至少一根导线电连接。在为延长传感器的情况下，当然，两根导线是必须的。

在为延长传感器的情况下，当延长传感器构造为条状（web），即，其横向尺寸小于纵向尺寸时，得到好的电信号。如果传感器条以U形延伸至少一次，那么可进一步提高其灵敏度，而Z形也被认为是多重U形。这样，延长传感器的纵向范围与只有一个条并具有相同的灵敏度的延长传感器相比，沿纵向方向更短。

在传感器用来将心脏的动作电流引出的情况下，主要作为接触表面并位于面对身体一侧的二维结构是有利的。其形状可为圆的或弧形的，这依赖于需求。其应当获得大的接触表面，而不产生显著影响传感器阻值的延长。

传感器必须是柔性和悬垂的，以便很好地适应身体表面。其表面可为光滑的或者有结构的。该结构可由棱锥体或四面体组成，使得汗水能更容易地从其排出。其顶端增加了皮肤上的局部接触压力，从而产生了更好的局部皮肤接触。但是，该结构不应当过于突出，因为当穿上时，这会导致皮肤的永久性损害和不适的感觉。

传感器应当由对身体汗水和隐性出汗不敏感的材料组成。该不敏感性应当至少存在于表面层，如果它们可恰当地保护其核心。

为了使传感器不妨碍服装的清洁和/或其消毒和/或灭菌，传感器应当由在一般条件下耐洗的材料组成，以允许易于维护、热水快速冲洗来允许大范围的消除，或者甚至耐热足以经受住在高压锅中消毒。

为了保持传感器与身体尽可能紧密地接触，传感器可置于至少可部分地拉伸的带子中或带子上，优选地为可弹性拉伸的带子。该带子可为平放的管子。该管子可制成平的或针织类管状针织物。这具有无缝隙的优点，缝隙会削弱穿着舒适性，例如，摩擦皮肤，或降低可拉伸性。

另外，只要无需直接的皮肤接触，管状带子就可容纳和保护传感器。

所述带子优选地由能够沿着带子的纵向方向拉伸的针织物组成。这样，所述带子不是束紧的。既不影响被监测的患者或人的胸部呼吸，也不影响其腹部呼吸。当如监测呼吸时，该带子横向于身体的纵轴在服装中延伸。当在服装中有两个带子时，则能够既监测胸部呼吸，也监测腹部呼吸。

也可使用可拉伸的织物或非织物作为所述带子的材料。可将可拉伸的丝线设置在、缝合在或嵌入织物或非织物中。

该带子也可与纺织品一起在单独的制造步骤中生产(适用于这里的特殊的缝纫、针织或纺织技术,即,所谓的整件成型(fully fashioned)技术),其中可形成纺织品的区域,其带子部分具有适合的拉伸性能。背部区域的拉伸能力可以弱于胸部和腹部区域的拉伸能力。

平面针织技术或者尤其是综框与提花机纺织技术使得能够联合类似于改变硬度和局部改变插入表面的不同材料插入物的功能。在针织的情况下,可能会有带有顶部垫或底部垫的浮针。在纺织的情况下,纺织如亚麻布、斜纹织布或断开的,也可能产生浮针。“整件成型”意味着允许在单个加工步骤中制成服装,不需要后续的缝合步骤的平面针织技术。由于针脚的改挂和其它技术,在“整件成型”技术中,除了总体布置,还能得到超过纺织和构图的其它构造的可能性。因此,当制作服装时,可直接集成带子,无需额外的剪裁和缝合工作。通过选择针脚的构成、针脚宽度和纱线,能够产生在宽范围内变化的特性。

为了防止带子在服装中移动,带子至少部分地缝合在服装上。其它部分可以不管,使得带子能够不管服装的适合与否而拉紧。

为了系上带子,其上设有按钮或维可牢尼龙搭扣(Velcro strip)。

如果带子并入服装的管状区域,通过该管状区域引导连接电缆,那么提高了对连接线的保护。

单个的导体可用于传感器到电子评价设备的连接,每个导体都单独绝缘。这些单个的导体可以结合到织物中,即作为经线。这样,得到了坚固的平带形电缆,其是非常灵活的,并且由于其相应的宽度几乎不能扭曲。同时,基本上不可拉伸的、不导电的经线使灵敏的电线免于由于过急的弯曲半径引起的过拉伸、断裂或损坏。绝缘的单个导体还可以结合到进针织物中作为固定的丝线。

通过服装工业方法可完成与集成进织物或置于织物上的传感器的接触。为此,可将用于应力解除的导体管、用于提高拉伸容量的Z形管、以及剥去了绝缘层的端部,通过已知的技术,缝合、镶入、粘合或熔焊在织物上。在电缆剥了绝缘层可导电的一端,可通过粘合、

熔焊、针织、缝合焊接或涂抹覆层来安装上传感器。这些加工步骤也可以一起完成，以在单个的加工步骤中完成导电接触以及任何必要的绝缘。

附图说明

附图示出了本发明目的的具体实施例，其中：

图 1 为从内部观看的尤其用于婴儿的贴身连衣裤的展开图；

图 2 为延长传感器的基本布置的俯视图；

图 3 为延长传感器的横截面图；

图 4 为将用于连接到传感器的平带形电缆的一段；

图 5 为用于引出心脏动作电流或测量皮肤阻抗的传感器或电极的放大横截面图；

图 6 为贴身连衣裤的另一个具体实施例，其中电线直接设置贴身连衣裤的织物中；

图 7 和 8 为具有集成的传感器的裤子；

图 9-11 为带形电缆的不同实施例的俯视图；

图 12-16 为将电线固定到织物结构上的不同方式；

图 17 为传感器表面结构的俯视图；和

图 18 为根据图 17 的表面结构的侧视图。

具体实施方式

图 1 示出了用于婴儿和小孩的贴身连衣裤 1。贴身连衣裤 1 以从内部观看，展开的形式示出。在贴身连衣裤之上，人们会看到背部片 2，其作为单个片延伸到右前部片 3 与左前部片 4 中。两个前部片 3 和 4 通过假想的虚线 5 从背部片 2 分开。在具体实施例中，两个前部片 3 和 4 使用无侧缝方式剪裁。这里使用的“前部片”和“背部片”为服装厂的传统用语。

在背部片 2 的底端，剪裁有盖片或裆片 6，当穿上该服装时，其穿过胯部。

在两个前部片 3 和 4 的上端为臂伸出口 7 和 8，其中缝有从臂伸出口 7 和 8 伸出的袖子 9 和 10。

上缘 11 在穿着的情形下形成脖领口。

右前部片 5 在侧面由直边 12 界定，其中直边 12 由脖领口的上缘 11 开始，在大致 13 处，即在背部片 2 与裆片 6 之间连接的高度处，通过弧形裁剪边 14 进入到裆片 6。左前部片 4 通过圆边 16 进入到向下的直边 17，直边 17 顺次在拐角 13 的高度通过圆形段 18 进入到弧形边 19，弧形边 19 同时也是裆片 6 的侧边界。

前部片 4 的横向尺寸大于前部片 3 的横向尺寸，使得当穿上时，前部片 4 可以远离身体折叠越过前部片 3 的一侧。

为确保贴身连衣裤 1 在闭合的情形，沿着边 17 和 18 设有按钮顶部 21。按钮顶部 21 对应于沿着裁剪边 12 排列的按钮底部。人们可以知道这些按钮底部的铆环 22 用于将其铆合在贴身连衣裤 1 上。

在裆片 6 的底部自由端上有另外的按钮顶部 21。这些对应于缝合在两个端部 3 和 4 外侧上的按钮顶部，因此它们未在图中示出。

除了示出的按钮，也可设置钮扣、钩子或触合件以系上衣物，来替代示出的按钮。

上述贴身连衣裤 1 用作传感器的支撑，以监测穿衣者的生命机能。传感器包括温度传感器 24，总计 3 个电极 25、26 和 27，和两个应变测量带 28 和 29，其中 3 个电极 25、26 和 27 将心脏的动作电流引出到两个通道，由虚线标识的两个应变测量带 28 和 29 检测胸部呼吸和腹部呼吸。可设有呈电极形式的另外的传感器以测量皮肤阻抗或隐性出汗。

贴身连衣裤 1（包括袖子 9 和 10）的基底材料由针织物组成，如 23 所标识的。该针织物可为斜纹棉布、针织编织或针织织物。针织物的优点为织物可在两个轴向方向拉伸，并具有一定的弹性能力。由于该性质，保证了更紧密的配合，并且在运动期间没有形成折叠的趋势。

通过编织进微量的另一种弹性丝，例如斯潘德克斯弹性纤维，可

进一步改善到身体的配合。

编织进斯潘德克斯弹性纤维的方式与现有技术类似，因此这里不再描述。

延长测量带 29 位于带子 31 中，带子 31 设计为编织管。其线圈纵行位于带子 31 的纵向方向。带子 31 缝合在贴身连衣裤 1 的大致由虚线标识的位置 32 处。如图所示，带子 31 从剪裁边 12 的附近开始，到达穿过剪裁边 17。当穿上贴身连衣裤 1 时，带子 31 垂直于人身体的纵向轴线。另外，将带子 31 的尺寸定为使得当穿上贴身连衣裤时，其从两个前部片 3 和 4 之间引出。为了固定带子 31 的自由端，设置有另一个按钮 33，其对应于位于前部片 3 或背部片 2 的外侧上的按钮座。由于制图的原因，这些在图 1 中是不可见的。它们基本上被带子 31 遮蔽了。

由于如上所述带子 31 设计成管状，所以延长测量带 29 可受保护地位于其内部。消除了大部分的机械损伤。此外，由于在穿衣者的皮肤与延长测量带 29 之间有一层织物，所以同样避免了由延长测量带和其边缘可能引起的皮肤刺激。由于特别地该织物应当还适于吸收湿气，所以该织物的材料可与用于贴身连衣裤 1 主要部分的材料相同，即，主要为棉或任意基于确保穿着舒适的合成纤维的与皮肤相容的织物。

如图所示，在臂伸出口 7 的附近，电极 26 位于带子 31 上。将其置于使得当穿上贴身连衣裤 1 时，电极靠在身体上为心电图学的惯用的位置上。第二电极 28 同样地在相同身体高度位于带子 31 的延伸部分中。

在穿上的情况下，另一个带子 34 在相当于紧邻肚脐上方的高度横向地达到背部片 2。带子 36 构造成与带子 31 相同，也以相似的形式固定。管状带子 34 牢固地缝合到右前部片 3、背部片 2 和左前部片 4 上，直到点 35。邻接段形成了活动的重叠部，包括延长测量带 30。带子 34 的自由端设置有按钮 36，以保持该带子在张紧状态靠在穿衣

者的身体上。

带子 34 还具有用来将心脏的动作电流引出的电极，其形式为电极 27。其位置对应于心脏电流的双通道引出所需的位置。

最好地，使用虚线 37 所示的绝缘的电线来将电极 26、27、28，呈 NTC 电阻 24 形式的热敏电阻以及两个延长测量带 29、30 的电信号引出。这些绝缘的电线由于其细度而非常易折。为了机械地保护它们，使它们为织物带子 38 的一部分。织物带子 38 纺织成边沿封闭的带子，使其不能受磨损。在该织物带子中，绝缘的电线 37 形成彼此并排的平行的经线。在这些位于中央的电线的右侧和左侧编有经线 39，这些经线 39 由棉线或合成纤维组成并且在很大程度上不能拉伸。

织物带子 38 的纬线 40 也由不可拉伸的棉线、合成纤维或混合纤维组成。

以这种方法得到的带子形电缆紧靠裁剪边 12 延伸，被缝上的襟翼 41 遮覆。在带子 34 的高度，以直角分叉出第一段，其进入带子 34，在那里适当地进行接触。织物带子 38 的另一部分大致在电极 28 的下方弯曲，以与包括在带子 31 内的传感器接触，包括电极 28。

插头 42 设置在带子形电缆的底部自由端，以将传感器电连接到电子评价系统。

由于带子形电缆 38 的特殊布置，当穿上时，其沿着腿的方向穿过身体的中心，因此产生最少的可能的妨碍，并且将穿衣者，尤其是婴儿的运动使电缆磨破的风险最小化。它可从腿部伸出口处引出，不妨碍婴儿的正常运动，即使小孩有点儿大并在床上滚动。这没有窒息的危险。

同时，贴身连衣裤 1 将胸部和腹部完全地包覆起来，确保各种传感器保持在身体的正确位置上。它们不能沿圆周方向或纵向方向移动。其预拉伸也确保了必要的接触压力，使得电极 26、27、28 与皮肤表面之间的电连接保持在适当的位置上。带子 31 和 34 的紧密配合意味着延长测量带 29 和 30 还会传送胸部呼吸与腹部呼吸引起的膨

胀。这确保了对穿衣者呼吸的监测。

图2中详细示出了延长测量带29、30。图2示出了开口管状带子31，在该平卧管面对穿衣者或身体的一侧布置有U形带子43。该带子43具有平行于带子31的纵向方向延伸的第一支腿44。在对应于带子31的自由端的一端，其延伸到后段45中，后段45最终并入平行于支腿44的支腿46中。在两个支腿的自由端，连接有对应的电线37。

在图3的横截面图中示出了延长测量带29和30的结构。这里，会注意到绝缘层47是首先布置在带子31的内侧。绝缘层47沿着带子44、45、46的方向。绝缘层47是电绝缘的，即，它是具有极高电阻的。

在中间，导电层38布置在绝缘层47之上。导电层48比绝缘层47窄。它不间断地延续带子44、45、46的整个长度。

在49处示出了其内部结构的局部放大图。

如横截面图所示，导电层48最终由另一个绝缘层51遮覆。这样，导电层48在所有侧边上被遮覆，使其只在带子44和46的端部处通过导体37进行电连接。

层47、48、51的材料为弹性体，其为与皮肤相容的并且最好无过敏反应的。适合的材料为聚亚安酯、硅树脂和氟橡胶。此外，这些弹性体具有非常好的可拉伸性和不妨碍带子31的拉伸能力的性能，其用作延长测量带29、30的衬底。

使用的弹性体具有比织物衬底更好的拉伸能力，其中弹性体固定在织物衬底上。织物衬底保护弹性结构防止其应变过度。弹性体，例如硅树脂，以其微小的刚度和低于20的低邵尔A-硬度（Shore A-hardness）闻名。如果层的厚度小于1mm，那么织物衬底的拉伸不会显著地被弹性体妨碍。

另外，该依赖于应用的弹性体应当至少是耐温水的，使得可清洗贴身连衣裤。在更高无菌性需求的情况下，还可能需要耐热水，以给贴身连衣裤1消毒。如果必要，在高压锅中消毒也是可以的，这进一

步提高了对弹性体的耐高温和耐蒸汽的需求。当然，也同样提高了连接电线 37 的绝缘的需求。

由于上述弹性体基本上是不导电的，所以中心导电层的导电性只由嵌入的适量的导电颗粒维持，例如碳颗粒 52。碳颗粒以一定的比例嵌入，使得产生大概 $25 \text{ ohm} \cdot \text{cm}$ 的电阻率。优选地，其电阻率在 $2 \text{ ohm} \cdot \text{cm}$ 到 $1 \text{ 千 ohm} \cdot \text{cm}$ 之间的范围内变动。

由于嵌入弹性体中的导电颗粒，导电电阻层 48 的电阻率随着拉伸而变化。由于延长测量带 29 和 30 具有 U 形形状，在纵向方向彼此平行的两条带子同时拉伸，所以会产生更有用的信号。该有用信号大于只使用一个带子的情形。只要空间条件允许，通过具有多于两个的彼此平行的带子，能够获得更加好的灵敏性能。其接触最好通过将连接电线 37 的一端去掉绝缘层，插入电阻层 48 的沿未硬化的弹性体中。然后将绝缘弹性体层 51 置于之上。

也可使用其它适合的金属颗粒来替代碳颗粒。人们应当确保即使是在表面，金属颗粒也能保持弹性体内部的导电性，并且在表面上不会氧化成非导电层。

电极 26、27、28 置于贴身连衣裤的内表面作为导电层，具有大约为 1.5 厘米直径的圆盘状。它们以类似于电阻层 48 的方式构造。它们由弹性体 53 组成，其中也嵌有导电颗粒 52。连接电线 37 在剥去了绝缘层的一端 57 处嵌入未硬化的弹性体块中，从而达到电连接和机械连接，如同使用与延长测量带 29、30 相同的方法。

其表面可为光滑或有结构的。在有结构的情况下，其表面由四面体或棱锥体排列或人造织物表面组成，这提高了透汗性、穿着舒适性和悬垂性，以及接触阻抗。电极也通过将导电纱线或丝设置到织物表面中而全部由织物制成。当编织带子时，该表面可以特定的形状和尺寸缝合，也可以镶嵌的形式缝合。

由于对电极重要的不是电阻变化，而是最低可能电阻，所以导电颗粒 52 的比例可以较高（体积比 $>50\%$ ）。

还可使用金属颗粒替代上述碳颗粒。但是在选择合适的材料时，应当确保即使是在聚合物硬化之后，金属颗粒也没有任何的绝缘氧化层。否则，它们只不过用作了不导电的填充物，而使该测量的目的无法达到。

在图1的具体实施例中，例如，通过循环编织，然后剪裁和缝边而生产贴身连衣裤1。连接电缆制造成分离的带子，然后缝合。

图6示出了通过所谓的“整件成型”方法生产的一个实施例。这是一种特殊的平底板针织技术，其中所需的结构（除了袖子9和10）在单个的工作步骤中以所需的特定形式制成。

如图所示，因为个别丝线60作为浮线位于针织物23中，即，这些个别的丝线未编织进去，所以在背部片2中得到了不同的拉伸能力。浮丝在服装工业中意味着丝线位于沿着针脚排方向而不形成针脚。由于其没有针脚结构，降低了其拉伸能力。

另外，如在标记61所示，能够直接地编织导电丝线，以得到与传感器26的接触。编进的丝线首先沿着针脚排的方向行进，即，它们形成针脚排，或它们与基底材料缝合在一起作为编成的丝线。在侧边12的附近，这些形成连接电线的导电丝线然后沿着针脚凸条方向被结合，在缝合的支架62上形成自由端，使得它们接触对应于插头42的插头。

延长传感器30以类似的方式连接，其中，编织有几根彼此相隔一定距离从而彼此电绝缘的电线，以达到电接触。

优选地，各电线编入有几个导体，以得到一定的冗余度，使得如果一个导体坏掉不会丧失其电接触。

为了使织物基底材料吸收的身体汗液不在导体之间产生任何不需要的短路，优选缝合入每根都自身绝缘的电线。

最后，可使用特定的图案技术，如常见的提花织物（Jacquard）方法，来编织如在62所示的结构，以得到例如亮金属接触表面。

用来制成图1中的贴身连衣裤的本技术的优点为对使用的编织机

和织布机的复杂性的需要较低。在另一方面，多个剪裁和缝合步骤是必要的。在图6所示的实施例中显著地减少了剪裁和缝合工作。在另一方面，需要更复杂的纺织机。

上面借助于贴身连衣裤解释说明了本发明的基本原理。该贴身连衣裤可非常好地用于婴儿、小孩甚至成人。其实质好处为其既可用于卧床不起的患者/病人，也可在正常的活动或运动期间穿着。

图7和图8中示出了实现本发明的另一个可能性。执行监测的服装的形式不限于贴身连衣裤。而是可以使用图7和图8中所示的裤子63。在图7中，裤子借助于吊裤带64支撑，其中吊裤带64通过带子65彼此连接。带子65在面向身体的一侧带有由虚线表示的传感器30。由于带子的自然弹性，其依次横过身体的纵轴而延伸，靠在身体上。在吊裤带64面向身体的一侧可容易地安置另外的传感器。如同结合图1所述的，由于在胸部区域延伸的带子65的预拉伸，所以吊裤带同样地紧靠在身体的表面上以进行测量。

图8的具体实施例包括带有护胸66的工装裤，在护胸66面向身体的一侧安置有传感器30。从护胸66的边侧形成带子65，其环绕着穿衣者的身体。如上所述，它们弹性地挤压护胸66，使位于其内侧的传感器30靠在皮肤表面上。另外，从护胸66的顶侧形成有吊裤带64，其通向裤子63的腰带。

裤子64的下部的固有重量防止了布置在带子65的吊裤带64上的传感器以不期望的方式向上移动，而被磨损和离开其在身体上的规定测量位置。

图7和图8中示出的服装还特别适合于监测人们实现其正常运动和需要全部灵活性的身体机能。

根据图1，带子形电缆38用于连接传感器29、30。其编织成具有闭合边的扁平带子。在大概分支34的高度，带子形电缆纵向切割，以通过折叠产生F形状。

当需要连接非常多的传感器或电极时，可能难以在一个平面内容

纳这么多作为经线的电线，例如在简单的扁平带子内。对于非常大量的导线或电线的连接，图 9 中的结构非常适合。这里，连接电缆 38 由编织管组成。这种编织管在圆周方向是无缝的，并形成有两个假想的带子 67 和 68，这两个带子通过沿着其两个边缘螺旋穿行的纬线而连接在一起成为单片。这样，产生了双层形式，并且连接电线 37 可容纳在各层之中。连接电线再沿着径向行进。

在预期高度 69，两个层 67 和 68 彼此分离，并如图所示地折叠以产生所期望的 F 形结构。

图 10 示出了怎样借助于带子形电缆 38 以不只有两个支线 31 和 34，而是更多的支线，例如三个支线 31、34、71。为此，带子在编织之后以预期的方式在纵向方向分离，平行于经线，并且折叠。

根据图 11，比较宽的带子 10 以手风琴方式折叠，其中当带子 10 平放时的总宽度与各支线 31、34、71 的宽度的和相同。这将带子形电缆 38 的宽度减小到最宽的支线的宽度，例如，支线 31。另外，能够产生“布线线束”，其中各支线 31、34、71 从不同侧引出。也可容易地得到从相同侧的引出，即具有三支臂的 F。

图 12-17 示出了多种用于将绝缘的电线的导体与织物衬底 73 结合在一起的方法。绝缘导体 74 剥去其一定距离的绝缘层，使得包含在导体 74 中的导线 75 暴露出来。使用缝纫线 76，将导线的赤裸部分缝合在不导电的织物衬底 73 上。

根据图 13，裸露的导线 75 借助于丝线 76 牢固地缝合在衬底上。

在图 14 的具体实施例中，裸线 75 借助于胶点 77 固定。如果织物衬底包括易热熔融胶粘的丝线，也可通过将这些丝线熔化成胶粘状态以固定裸线 75，而替代分离的胶点 77。其熔化可通过加热或超声波得到。

图 15 和 16 示出了怎样将裸线 75 作为丝线缝进衬底 73。如图 16 所示，导线 75 交替出现在织物衬底的两侧。织物衬底可为纺织的、编织的或非纺织的。

上述由弹性体制成的传感器平靠在皮肤上，基本上覆盖了这部分皮肤。皮肤的隐性出汗只可困难地出现在传感器之下。为了提高汗液的通风和排泄，可如图 17 所示构造传感器表面。例如，它由多个小棱锥体 78 组成，棱锥体 78 的顶端对准皮肤。在适当的压力下，在顶端之间形成通道，汗液可通过这些通道排出。

在所示的表面之下，用于接触的导线 75 可如图 12-16 所示布置，或使用提花织物技术，如借助于图 6 所述的那样。

根据图 2 的延长传感器由弹性体组成，其填充有导电颗粒。但是，也可使用水凝胶作为延长传感器。这种传感器包含水凝胶，其中填充电解质溶液。水存储在亲水而不溶水的聚合体的三维交叉联合矩阵中，并且实际上以这样的方式固定不动。适合的水凝胶为聚甲基丙烯酸酯、聚苯吡咯烷酮或聚苯乙醇。向存储在水凝胶层中的水加入可溶于水的盐，以得到水的离子导电性。适合的盐类为 AgCl，以其任何其它在生理上安全的金属盐，例如，精制食盐。由于拉伸或压力引起的长度变化而造成的横截面的变化影响了导电性。测量的电阻为具备水凝胶的传感器受到的应变的表示。

水凝胶作为一种填充物位于两个不透水的与不透离子的高弹性层之间，类似于在图 3 中示出的导电层 48。因此，基于水凝胶的传感器的结构对应于图 3 中示出的结构，使用了水凝胶来替代导电弹性体 48。硅树脂可用作弹性体。

水凝胶的好处是，根据交叉联接的程度，可获得非常柔软的便于穿在身上的织物质地。

结合贴身连衣裤，已经详细地描述了根据本发明的服装。贴身连衣裤表示优选实施方式。但是，也可将所示的传感器固定在背心或汗衫上，只要这些服装穿上时紧靠在身体上。

在贴身连衣裤中，一个或多个可在纵向方向拉伸的带子横向地穿过穿衣者的纵轴。延长测量带布置在这些带子中。用于将心脏动作电流引出或用于测量皮肤阻抗的电极位于带子的外侧，与身体相接触。

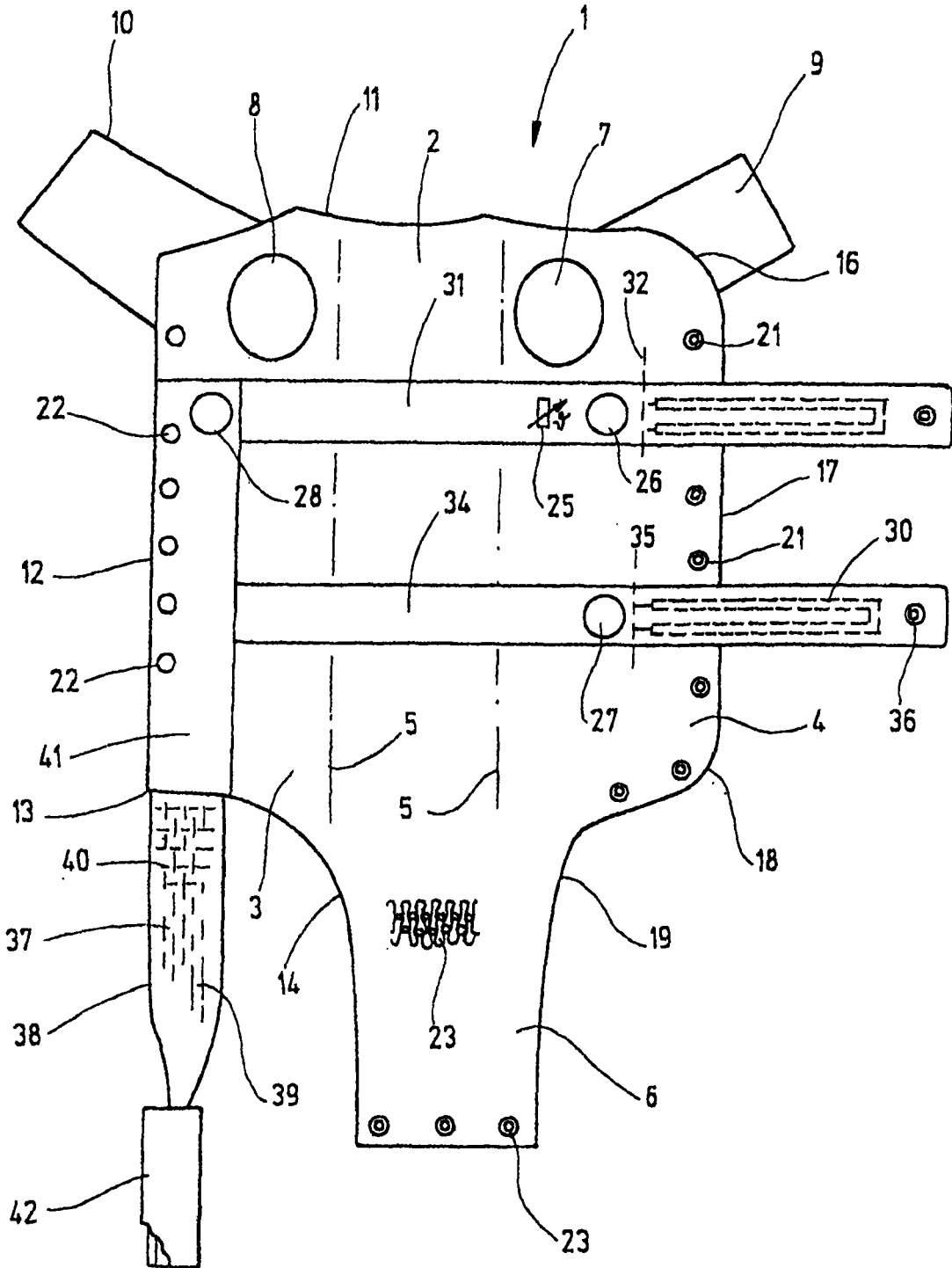


图 1

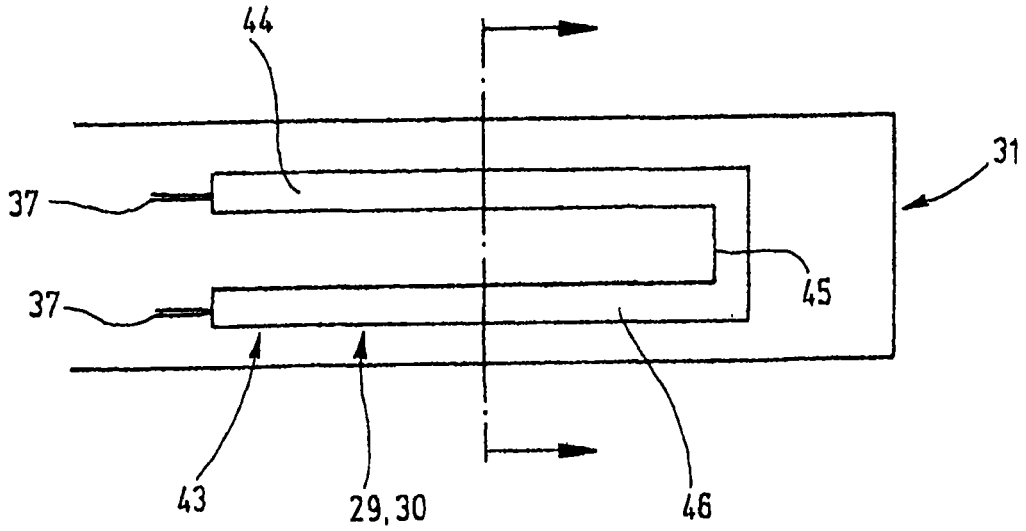


图 2

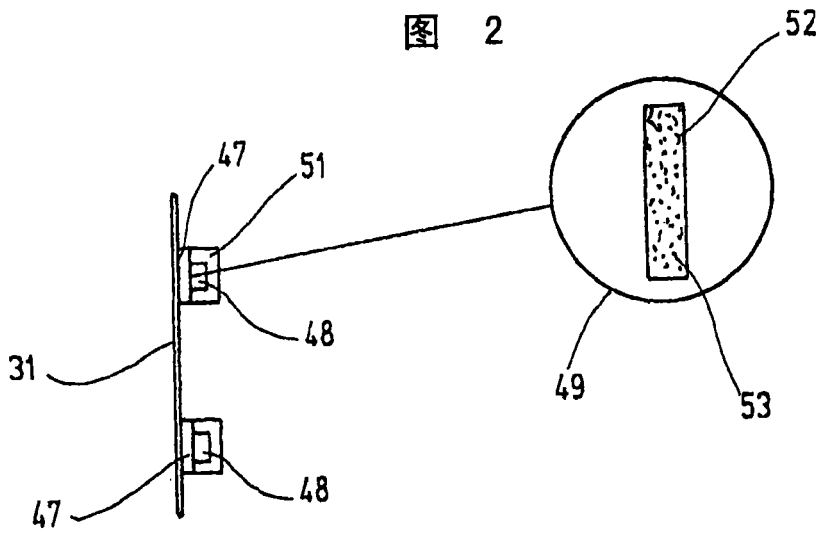


图 3

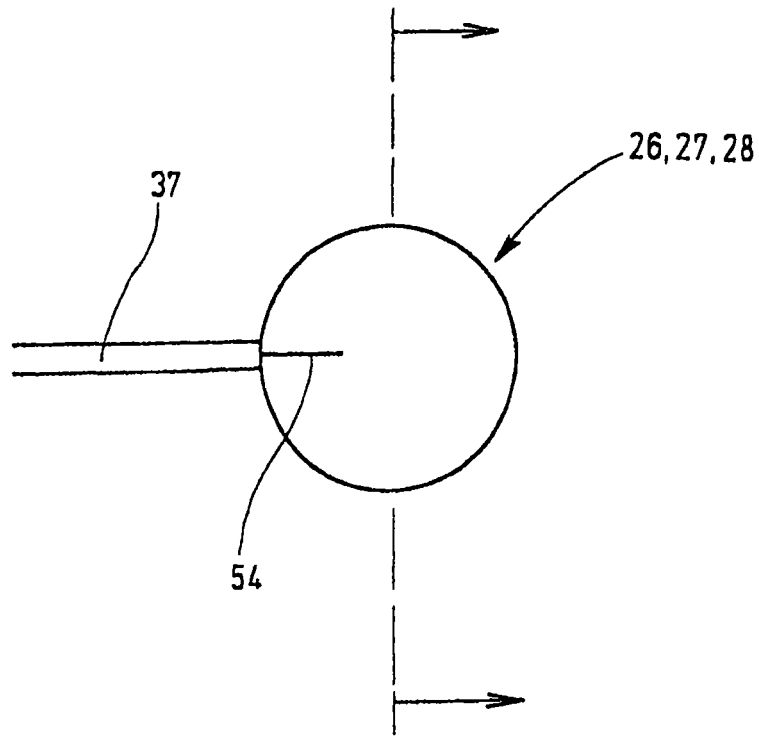


图 4

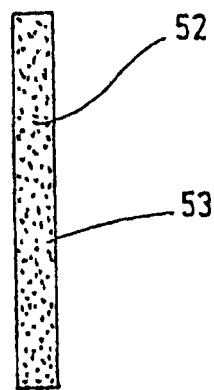


图 5

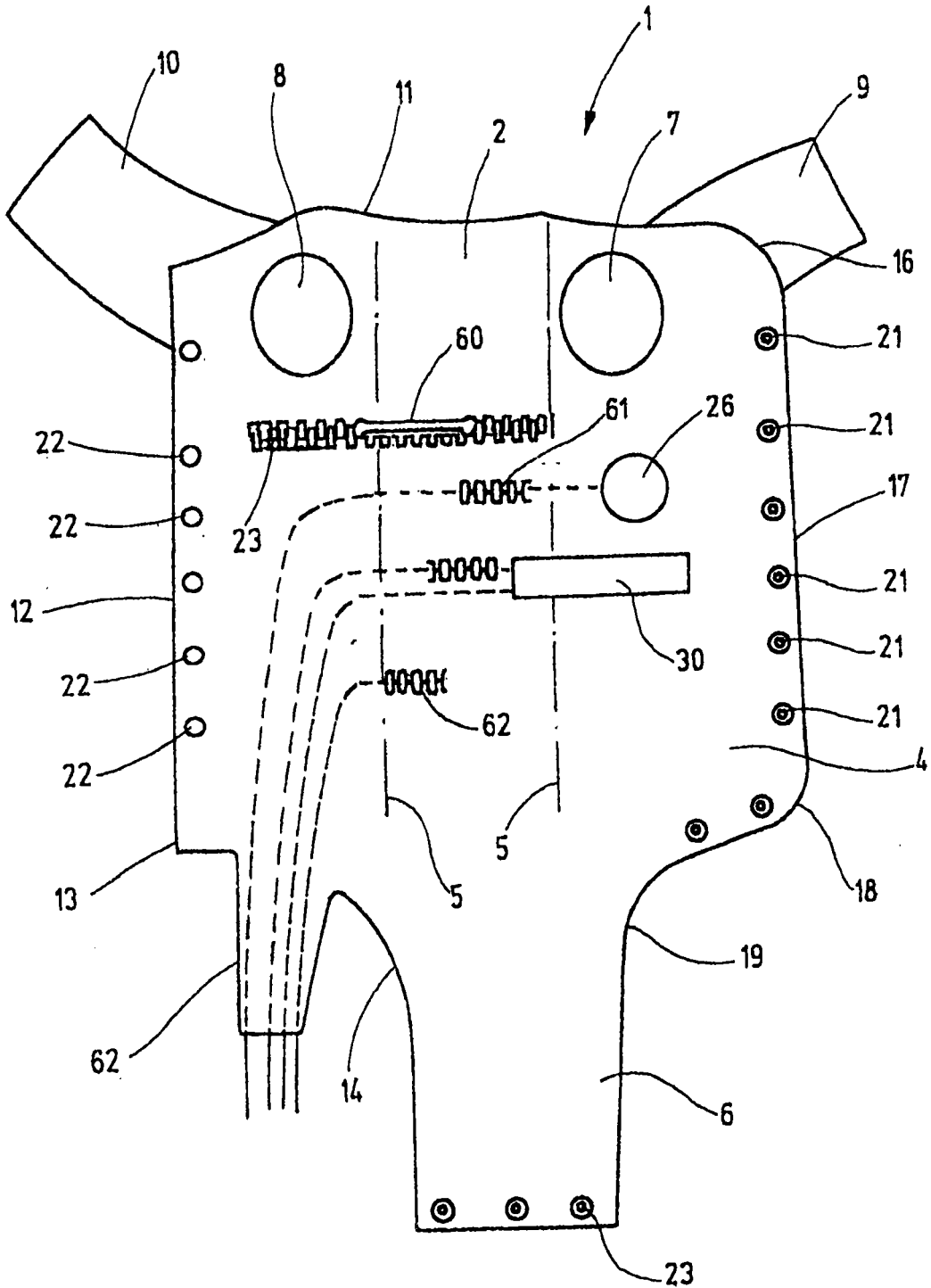


图 6

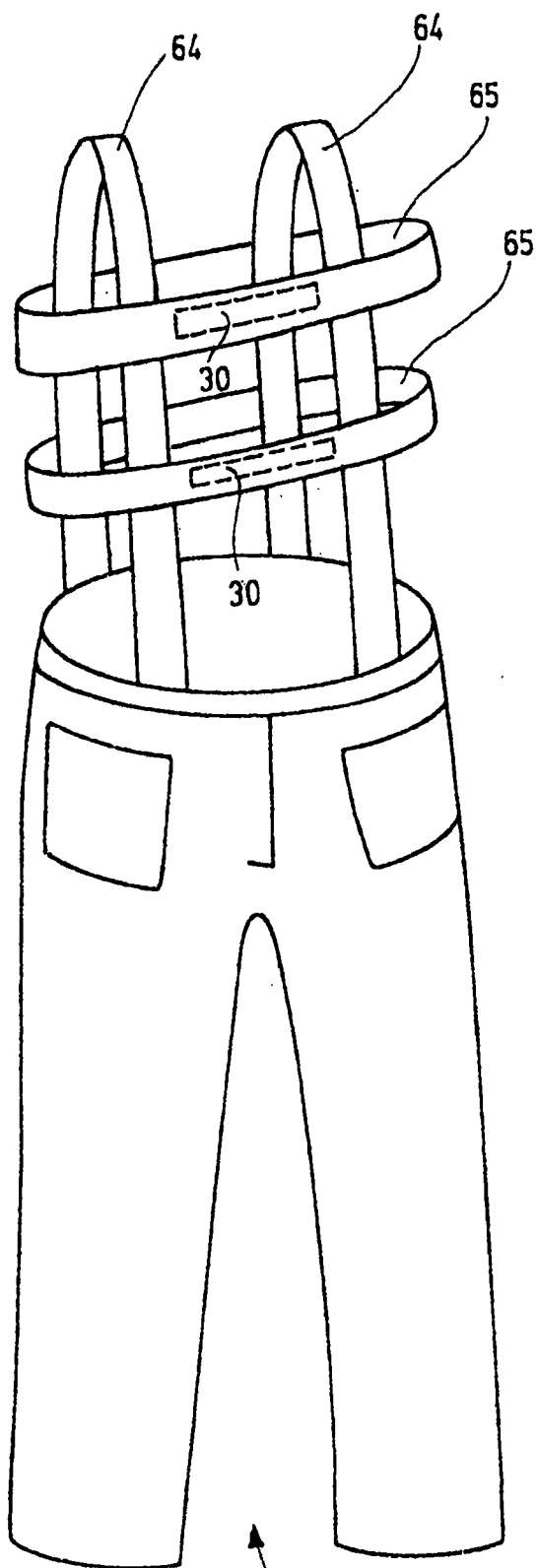


图 7

63

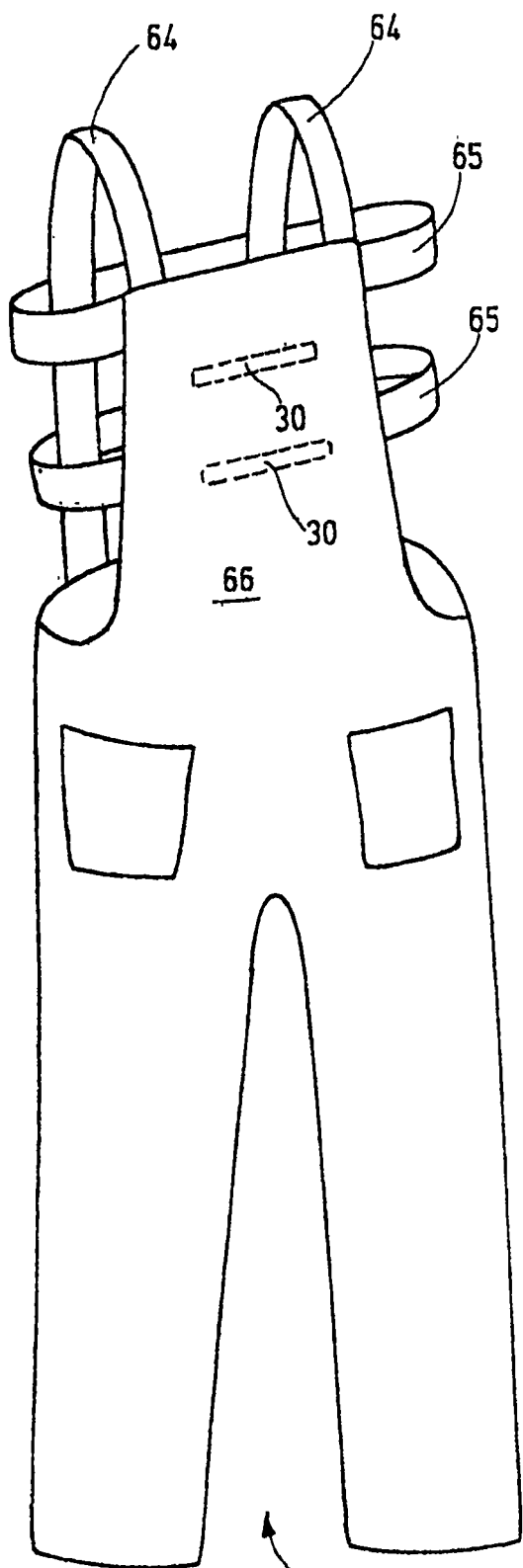


图 8

63

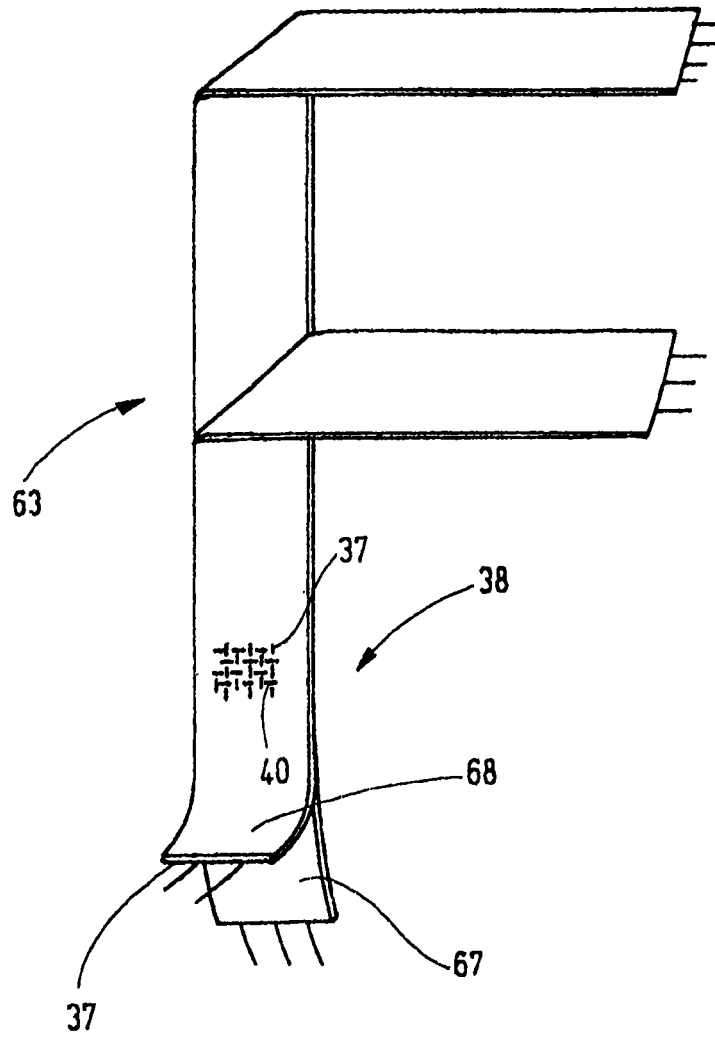


图 9

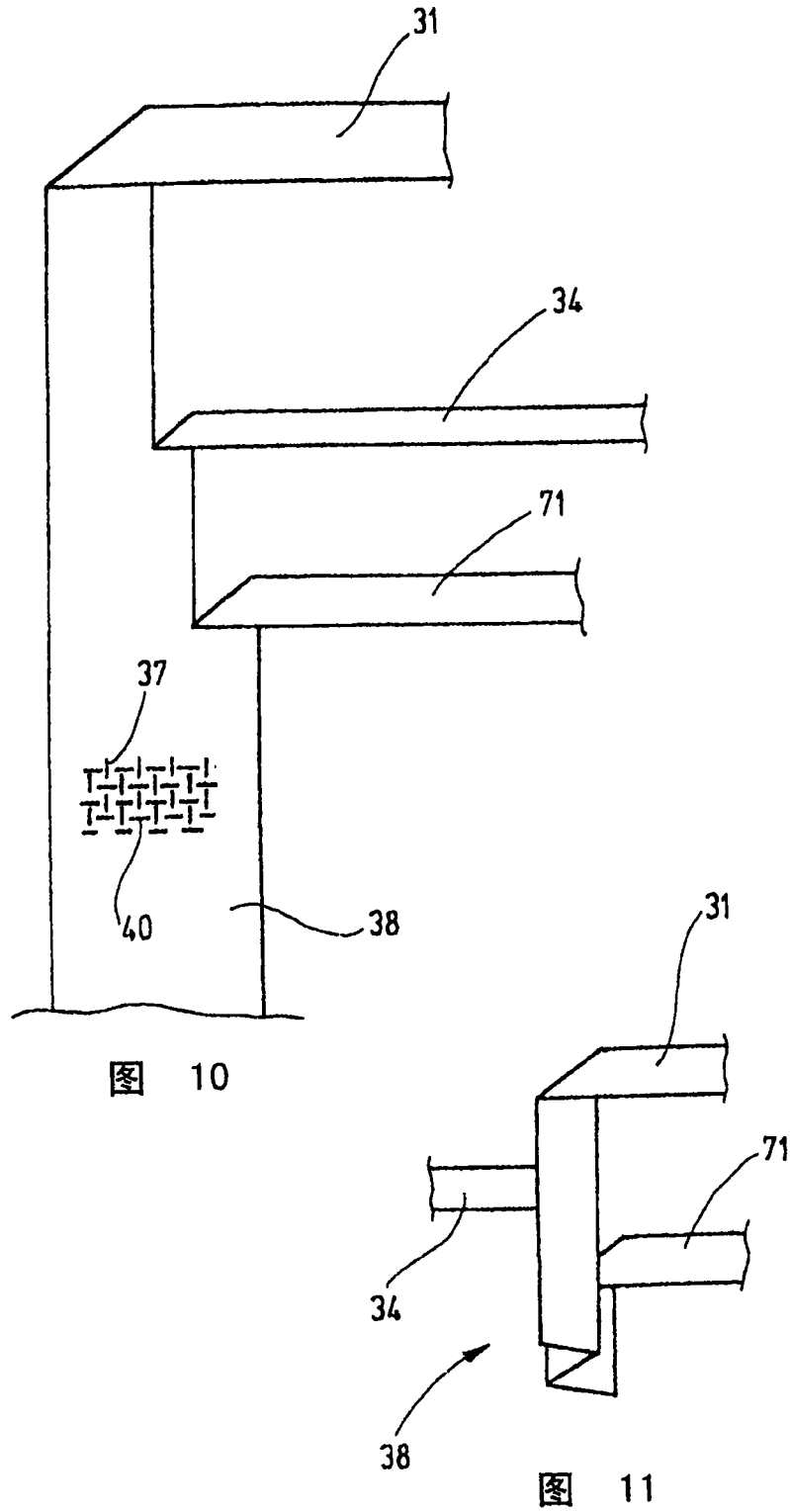


图 10

图 11

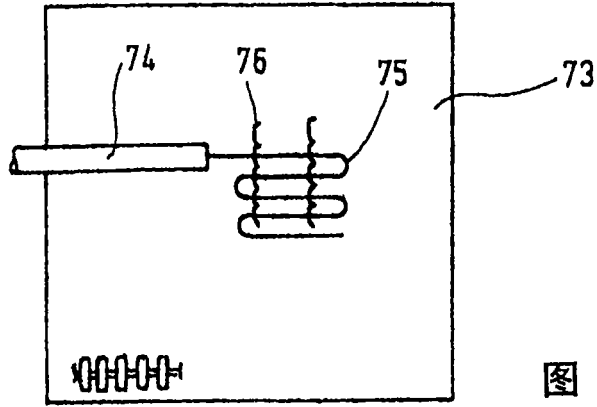


图 12

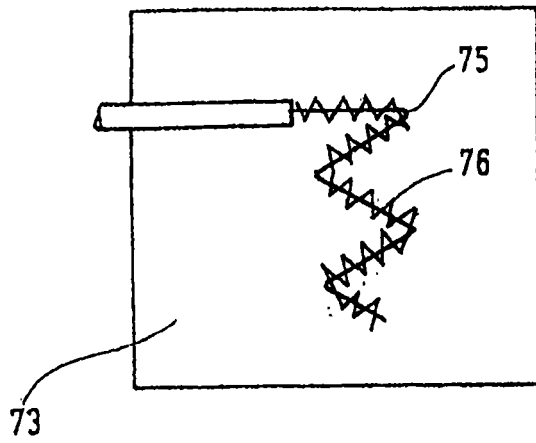


图 13

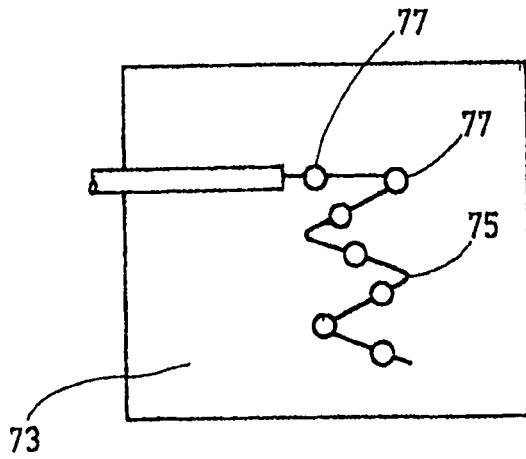


图 14

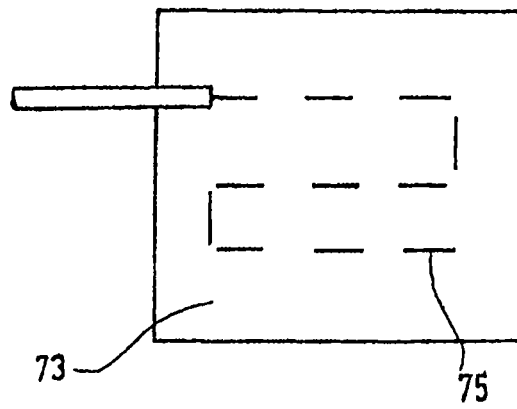


图 15

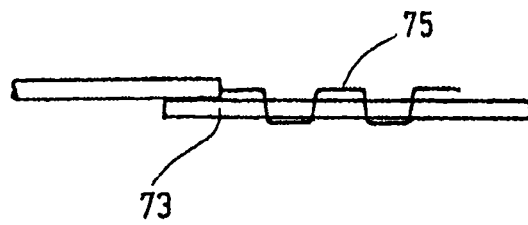


图 16

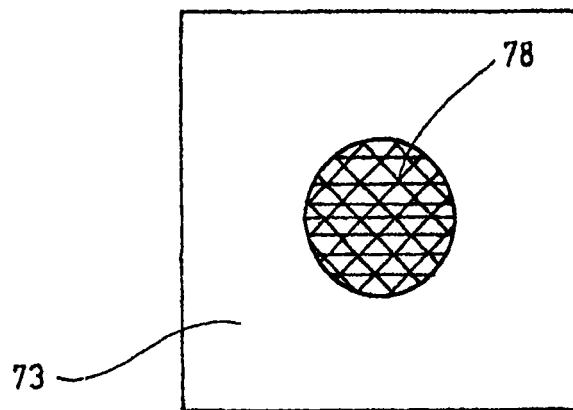


图 17

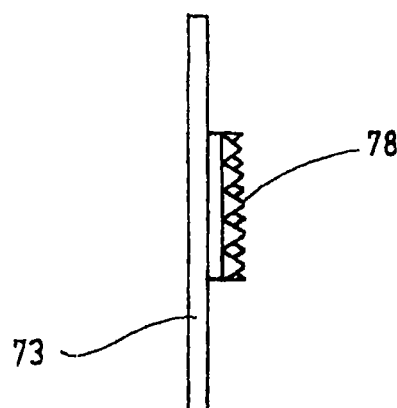


图 18

专利名称(译)	具有集成的传感器系统的服装		
公开(公告)号	CN101474002A	公开(公告)日	2009-07-08
申请号	CN200810186803.5	申请日	2005-06-17
[标]申请(专利权)人(译)	德国纺织及纤维研究所		
申请(专利权)人(译)	德国纺织及纤维研究所		
当前申请(专利权)人(译)	德国纺织及纤维研究所		
[标]发明人	C林蒂 H普兰克 H霍尔特 U古特克尼克特		
发明人	C·林蒂 H·普兰克 H·霍尔特 U·古特克尼克特		
IPC分类号	A41B9/12 A61B5/02 A41D13/12 A61B5/00 A61B5/0408 A61B5/0428 A61B5/0444 A61B5/113		
CPC分类号	A61B5/411 A61B5/1135 A61B2562/0247 A61B5/6831 A41D13/1281 A61B5/0444 A61B5/04286 A61B5/6804 A61B5/02055 A61B5/0011 A61B5/04085		
代理人(译)	刘华联		
优先权	102004030261 2004-06-23 DE		
外部链接	Espacenet SIPO		

摘要(译)

本发明涉及具有集成的传感器系统的服装。根据本发明，提供了一种服装，该服装至少一部分可沿至少一个方向拉伸，并且该服装的设计/剪裁使得其保持固定在人体上适当的位置中，具有至少一个传感器用于检测至少一种身体机能，例如皮肤阻抗、呼吸、脉搏、心脏的动作电流、体温、隐性出汗等等，其中，传感器紧固到服装上，并设计成输出电信号，并且具有连接电缆，连接电缆紧固在服装中，以形成到传感器的电连接，其中，传感器布置在带子之中/之上，带子至少通过其一段可以拉伸，带子与另一个带子和连接电缆一起形成F形结构。

