



(12)实用新型专利

(10)授权公告号 CN 209203247 U

(45)授权公告日 2019.08.06

(21)申请号 201721035895.8

(22)申请日 2017.08.18

(73)专利权人 广州市惠爱医院

地址 510370 广东省广州市荔湾区芳村明心路36号

(72)发明人 吴逢春 宁玉萍 黄兴兵 蔡骏逸

(74)专利代理机构 广州华进联合专利商标代理有限公司 44224

代理人 万志香

(51)Int.Cl.

A61B 5/0402(2006.01)

A61B 5/0488(2006.01)

A61N 1/36(2006.01)

A61B 5/00(2006.01)

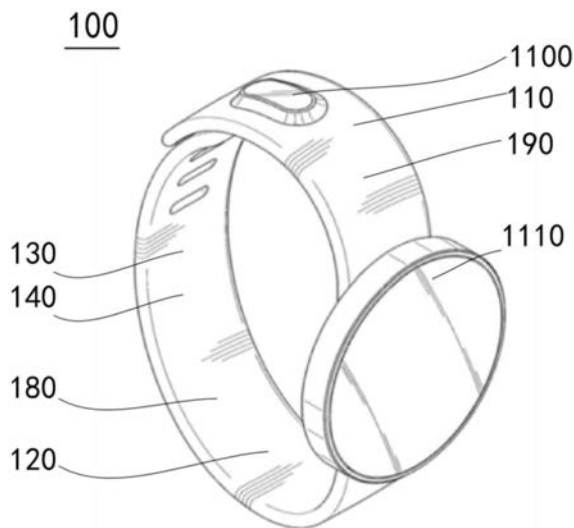
权利要求书2页 说明书9页 附图6页

(54)实用新型名称

用于精神障碍康复期情绪监测与干预的可穿戴式手环

(57)摘要

本实用新型公开了一种用于精神障碍康复期情绪监测与干预的可穿戴式手环。该手环包括手环主体、阻抗片、心电传感器、肌电传感器、通讯组件、语音收集组件、存储组件、微电流刺激组件、供电组件、开关组件、显示屏以及控制器；心电传感器、肌电传感器、阻抗片以及微电流刺激组件均连接于手环主体上以用于分别与精神障碍患者的皮肤接触；供电组件、开关组件以及显示屏均连接于手环主体的外壁上，显示屏与手环主体的外壁之间围成有容置腔；语音收集组件、存储组件、通讯组件以及控制器均位于容置腔内；控制器与心电传感器、肌电传感器、通讯组件、存储组件、微电流刺激组件、开关组件以及显示屏电性连接。该手环使用方便、功能丰富。



1. 一种用于精神障碍康复期情绪监测与干预的可穿戴式手环,其特征在于,包括手环主体、阻抗片、心电传感器、肌电传感器、通讯组件、语音收集组件、存储组件、微电流刺激组件、供电组件、开关组件、显示屏以及控制器;

所述心电传感器、所述肌电传感器、所述阻抗片以及所述微电流刺激组件均连接于所述手环主体上;所述供电组件、所述开关组件以及所述显示屏均连接于所述手环主体的外壁上,所述显示屏与所述手环主体的外壁之间围成有容置腔;所述语音收集组件、所述存储组件、所述通讯组件以及所述控制器均位于所述容置腔内;所述控制器与所述心电传感器、所述肌电传感器、所述通讯组件、所述存储组件、所述微电流刺激组件、所述开关组件以及所述显示屏电性连接;当情绪状态为负性情绪且负性情绪强度超高预设阈值时,所述控制器控制所述微电流刺激组件工作。

2. 根据权利要求1所述的用于精神障碍康复期情绪监测与干预的可穿戴式手环,其特征在于,所述手环主体的内壁上具有两个直径为3mm的所述阻抗片,所述阻抗片的外表面依次具有320 μ m的镀铜层以及2 μ m的镀金层,两个所述阻抗片的中心的距离为30mm。

3. 根据权利要求1所述的用于精神障碍康复期情绪监测与干预的可穿戴式手环,其特征在于,所述手环主体为柔性电路板;所述心电传感器、所述肌电传感器、所述阻抗片以及所述微电流刺激组件均内嵌在所述手环主体内部,所述手环主体的内部集成有所述心电传感器的信号线、所述肌电传感器的信号线、所述微电流刺激组件的信号线以及所述供电组件的电流传输线,所述心电传感器的信号线、所述肌电传感器的信号线、所述微电流刺激组件的信号线以及所述供电组件的电流传输线均与所述手环主体电性连接,所述阻抗片分布在所述手环主体内壁的集成通道上。

4. 根据权利要求1-3任意一项所述的用于精神障碍康复期情绪监测与干预的可穿戴式手环,其特征在于,所述心电传感器包括绿光发光LED以及波长与所述绿光发光LED对应的光敏传感器,所述绿光发光LED能够发出波长525nm、亮度为700的绿光,所述光敏传感器的灵敏度波长为555nm。

5. 根据权利要求1-3任意一项所述的用于精神障碍康复期情绪监测与干预的可穿戴式手环,其特征在于,所述肌电传感器包括阵列式干性电极和肌电模拟采集电路,所述肌电模拟采集电路包括依次连接的前置保护电路、初级放大电路、低通滤波电路、高通滤波电路、50Hz工频陷波器、末级放大电路和电平转换电路。

6. 根据权利要求1-3任意一项所述的用于精神障碍康复期情绪监测与干预的可穿戴式手环,其特征在于,所述通讯组件具有CC2640R2F芯片。

7. 根据权利要求1-3任意一项所述的用于精神障碍康复期情绪监测与干预的可穿戴式手环,其特征在于,所述语音收集组件为内置麦克风,所述语音收集组件用于实时采集精神障碍患者周围的语音信号,并将所采集的语音信号传输至所述存储组件进行保存。

8. 根据权利要求1-3任意一项所述的用于精神障碍康复期情绪监测与干预的可穿戴式手环,其特征在于,所述微电流刺激组件包括脉冲发生器和脉冲电流调节电路,所述脉冲电流调节电路与所述脉冲发生器连接以用于调节脉冲电流的强度;当所述控制器识别到的情绪状态为负性情绪且负性情绪强度超高预设阈值时,所述脉冲电流调节电路与所述脉冲发生器工作以输出与负性情绪的强度成正比的脉冲电流并经所述手环主体作用于精神障碍患者的皮肤。

9. 根据权利要求1-3任意一项所述的用于精神障碍康复期情绪监测与干预的可穿戴式手环,其特征在于,所述供电组件为透明非晶硅薄膜太阳能电池,所述供电组件的顶层采用氧化物透明导电薄膜作为前电极,所述供电组件的中间层采用PIN结非晶硅薄膜,所述供电组件的底部采用氧化物透明导电薄膜作为背电极。

用于精神障碍康复期情绪监测与干预的可穿戴式手环

技术领域

[0001] 本实用新型涉及可穿戴式设备领域,特别是涉及一种用于精神障碍康复期情绪监测与干预的可穿戴式手环。

背景技术

[0002] 康复期精神障碍患者的康复过程包括两大核心步骤——情绪监测与情绪干预。目前主要依赖于使用测量表(包括情绪状态行为测评、情绪特质测评、情绪管理测评等)进行情绪评估,并通过医护人员的参与和介入完成患者的情绪干预。

[0003] 现阶段精神障碍康复期的情绪测评与干预都很大程度上依赖于专业医护人员,一方面受限于目前紧缺的精神障碍康复专业医护人才,导致精神障碍康复期的情绪管理工作只能在部分医院内完成,仍有大量精神障碍患者得不到相应的情绪管理康复训练,严重影响患者的康复效果和生活质量;另一方面,现有情绪管理中测评与干预的技术方法依赖于专业医护人员的个人经验,情绪管理的结果缺乏可量化的指标,导致现有的情绪管理主观性极强,为整个情绪管理过程引入许多不确定因素。同时,现有的情绪管理技术,由于受限于人员、设备等条件,只能在医院内开展,得到的相关情绪管理结果在时间以及空间上都是离散的,而情绪作为人类的一种本能,无时无刻不存在于人的生活中,也随时都有发生变化的可能性,并且相比于医院,日常生活中的情绪反映更接近最真实的情绪状况,这些需求在现有的情绪管理技术中均无法实现。

实用新型内容

[0004] 基于此,有必要提供一种使用方便、功能丰富,可以实现基于多生理参数和语音信号的情绪客观、量化、连续监测,并在识别到异常情绪时进行干预的用于精神障碍康复期情绪监测与干预的可穿戴式手环。

[0005] 一种用于精神障碍康复期情绪监测与干预的可穿戴式手环,包括手环主体、阻抗片、心电传感器、肌电传感器、通讯组件、语音收集组件、存储组件、微电流刺激组件、供电组件、开关组件、显示屏以及控制器;

[0006] 所述心电传感器、所述肌电传感器、所述阻抗片以及所述微电流刺激组件均连接于所述手环主体上;所述供电组件、所述开关组件以及所述显示屏均连接于所述手环主体的外壁上,所述显示屏与所述手环主体的外壁之间围成有容置腔;所述语音收集组件、所述存储组件、所述通讯组件以及所述控制器均位于所述容置腔内;所述控制器与所述心电传感器、所述肌电传感器、所述通讯组件、所述存储组件、所述微电流刺激组件、所述开关组件以及所述显示屏电性连接;当情绪状态为负性情绪且负性情绪强度超高预设阈值时,所述控制器控制所述微电流刺激组件工作。

[0007] 在其中一个实施例中,所述手环主体的内壁上具有两个直径为3mm的所述阻抗片,所述阻抗片的外表面依次具有320 μ m的镀铜层以及2 μ m的镀金层,两个所述阻抗片的中心的距离为30mm。

[0008] 在其中一个实施例中,所述手环主体为柔性电路板;所述心电传感器、所述肌电传感器、所述阻抗片以及所述微电流刺激组件均内嵌在所述手环主体内部,所述手环主体的内部集成有所述心电传感器的信号线、所述肌电传感器的信号线、所述微电流刺激组件的信号线以及所述供电组件的电流传输线,所述心电传感器的信号线、所述肌电传感器的信号线、所述微电流刺激组件的信号线以及所述供电组件的电流传输线均与所述手环主体电性连接,所述阻抗片分布在所述手环主体内壁的集成通道上。

[0009] 在其中一个实施例中,所述心电传感器包括绿光发光LED以及波长与所述绿光发光LED对应的光敏传感器,所述绿光发光LED能够发出波长525nm、亮度为700的绿光,所述光敏传感器的灵敏度波长为555nm。

[0010] 在其中一个实施例中,所述肌电传感器包括阵列式干性电极和肌电模拟采集电路,所述肌电模拟采集电路包括依次连接的前置保护电路、初级放大电路、低通滤波电路、高通滤波电路、50Hz工频陷波器、末级放大电路和电平转换电路。

[0011] 在其中一个实施例中,所述通讯组件具有CC2640R2F芯片。

[0012] 在其中一个实施例中,所述语音收集组件为内置麦克风,所述语音收集组件用于实时采集精神障碍患者周围的语音信号,并将所采集的语音信号传输至所述存储组件进行保存。

[0013] 在其中一个实施例中,所述微电流刺激组件包括脉冲发生器和脉冲电流调节电路,所述脉冲电流调节电路与所述脉冲发生器连接以用于调节脉冲电流的强度;当所述控制器识别到的情绪状态为负性情绪且负性情绪强度超高预设阈值时,所述脉冲电流调节电路与所述脉冲发生器工作以输出与负性情绪的强度成正比的脉冲电流并经所述手环主体作用于精神障碍患者的皮肤。

[0014] 在其中一个实施例中,所述供电组件为透明非晶硅薄膜太阳能电池,所述供电组件的顶层采用氧化物透明导电薄膜作为前电极,所述供电组件的中间层采用PIN结非晶硅薄膜,所述供电组件的底部采用氧化物透明导电薄膜作为背电极。

[0015] 在其中一个实施例中,还包括电源管理组件,所述电源管理组件位于所述容置腔内;所述电源管理组件与所述控制器电性连接;所述电源管理组件能够产生负相电源并能够在负相电源输出端增加滤波电容滤除波纹以实现双电源供电。

[0016] 上述的用于精神障碍康复期情绪监测与干预的可穿戴式手环使用方便、功能丰富,利用了可穿戴技术、语音识别技术,可以实现基于多生理参数和语音信号的情绪客观、量化、连续监测,并在识别到异常情绪时进行干预,有利于在日常生活状态下记录患者最真实的情绪状态,并通过及时干预降低乃至消除精神障碍患者异常情绪对患者、他人以及社会带来的危害。

[0017] 上述的用于精神障碍康复期情绪监测与干预的可穿戴式手环,通过可穿戴式手环实时记录患者的心电、肌电信号以及语音信息,并通过提取得到情绪相关特征值,得到实时情绪状态。通过上述的用于精神障碍康复期情绪监测与干预的可穿戴式手环,可以实现精神障碍患者日常生活中的情绪实时监测,得到最贴近真实情绪状态下的生理信号,保证情绪识别中生理信号来源的可靠性和准确度。

[0018] 上述的用于精神障碍康复期情绪监测与干预的可穿戴式手环,另集成有微电流刺激模块,当检测到的实时负性情绪超过预先设定的阈值后,微电流刺激模块会输出脉冲电

流,且脉冲电流的强度与实时负性情绪强度成正比,从而对精神障碍患者自身进行提示,帮助其客观地意识到自己的负性情绪,以便及早地进行情绪调整,最大程度减少因精神障碍患者未及时发现到自己的负性情绪或者无法调整自己的负性情绪而对自己、他人、社会带来的危害。

[0019] 上述的用于精神障碍康复期情绪监测与干预的可穿戴式手环,实现情绪实时监测和负性情绪的及时干预,克服了传统精神障碍康复期需要专业医护人员介入才能完成情绪管理所带来的局限性,更突破了以往精神障碍患者只有在具有相关资质医院内才能进行康复期情绪管理训练所带来的地域限制,让更多的精神障碍患者能够完成康复期的情绪管理训练,提升康复效果。

[0020] 上述的用于精神障碍康复期情绪监测与干预的可穿戴式手环,实时记录患者的心电、肌电信号以及语音信息,并通过一系列算法处理得到情绪相关特征值,为精神障碍患者情绪的评估引入客观的量化指标,避免传统评估方法中他评量表的主观影响因素,保证了情绪评估的一致性和连续性。

附图说明

[0021] 图1为一实施例的精神障碍康复期情绪监测与干预系统总结构示意图;

[0022] 图2为图1所示精神障碍康复期情绪监测与干预系统的可穿戴式手环示意图;

[0023] 图3为图1所示精神障碍康复期情绪监测与干预系统的可穿戴式手环功能结构框图;

[0024] 图4为图1所示精神障碍康复期情绪监测与干预系统的可穿戴式手环的心电传感器原理图;

[0025] 图5为图1所示精神障碍康复期情绪监测与干预系统的可穿戴式手环的肌电模拟采集电路示意图;

[0026] 图6为图1所示精神障碍康复期情绪监测与干预系统的智能终端内语音信号预处理流程图;

[0027] 图7为图1所示精神障碍康复期情绪监测与干预系统的智能终端内计算语音情绪特征值的架构图;

[0028] 图8为图1所示精神障碍康复期情绪监测与干预系统的智能终端内语音信号分类器训练流程图;

[0029] 图9为图1所示精神障碍康复期情绪监测与干预系统的智能终端内语音信号分类器识别流程图;

[0030] 图10为图1所示精神障碍康复期情绪监测与干预系统的可穿戴式手环的电源管理组件原理图。

[0031] 附图标记说明

[0032] 10、精神障碍康复期情绪监测与干预系统;100、可穿戴手环;110、手环主体;120、阻抗片;130、心电传感器;140、肌电传感器;150、通讯组件;160、语音收集组件;170、存储组件;180、微电流刺激组件;190、供电组件;1100、开关组件;1110、显示屏;1120、控制器;1130、电源管理组件;200、智能终端。

具体实施方式

[0033] 为了便于理解本实用新型,下面将参照相关附图对本实用新型进行更全面的描述。附图中给出了本实用新型的较佳实施例。但是,本实用新型可以以许多不同的形式来实现,并不限于本文所描述的实施例。相反地,提供这些实施例的目的是使对本实用新型的公开内容的理解更加透彻全面。

[0034] 需要说明的是,当元件被称为“固定于”另一个元件,它可以直接在另一个元件上或者也可以存在居中的元件。当一个元件被认为是“连接”另一个元件,它可以是直接连接到另一个元件或者可能同时存在居中元件。

[0035] 除非另有定义,本文所使用的所有的技术和科学术语与属于本实用新型的技术领域的技术人员通常理解的含义相同。本文中在本实用新型的说明书中所使用的术语只是为了描述具体的实施例的目的,不是旨在于限制本实用新型。本文所使用的术语“和/或”包括一个或多个相关的所列项目的任意的和所有的组合。

[0036] 参见图1所示,本实施例涉及了一种精神障碍康复期情绪监测与干预系统10。该精神障碍康复期情绪监测与干预系统10包括可穿戴手环100以及智能终端200。本实施例中的通讯组件可以是蓝牙通讯组件150。

[0037] 参见图2所示,上述的可穿戴手环100具有手环主体110、阻抗片120、心电传感器130、肌电传感器140、语音收集组件160、通讯组件150、存储组件170、微电流刺激组件180、供电组件190、开关组件1100、显示屏1110以及控制器1120。

[0038] 心电传感器130、肌电传感器140、阻抗片120以及微电流刺激组件180均连接于手环主体110上以用于分别与精神障碍患者的皮肤接触;供电组件190、开关组件1100以及显示屏1110均连接于手环主体110的外壁上,显示屏1110与手环主体110的外壁之间围成有容置腔;通讯组件150、存储组件170、语音收集组件160以及控制器1120均位于容置腔内;

[0039] 参见图3所示,控制器1120与心电传感器130、肌电传感器140、语音收集组件160、存储组件170、微电流刺激组件180、开关组件1100以及显示屏1110电性连接。

[0040] 参见图4所示,可穿戴式手环的心电传感器130原理图。

[0041] 控制器1120与智能终端200连接。

[0042] 智能终端200用于接收可穿戴手环100传输来的心电信号和肌电信号,并能够在心电信号的预处理与特征值提取、肌电信号的预处理与特征值提取后进行模式分类,以得到精神障碍患者的实时情绪状态。当得到的实时情绪状态为正性情绪或负性情绪时,智能终端200产生一次回录指令通知可穿戴式手环将存储组件170已存储的语音信号经通讯组件150传输到智能终端200上。智能终端200还用于接收可穿戴式手环传输来的语音信号,并在完成语音信号的预处理和特征值提取后,进一步进行分类器训练和分类器识别,以得到具体的情绪状态分类的情绪状态强度。当智能终端200识别到负性情绪且情绪强度超过预设阈值时,智能终端200产生一次微电流刺激组件180启动指令并通过控制器1120控制可穿戴式手环启动微电流刺激组件180工作。

[0043] 在一个实施例中,手环主体110的内壁上具有两个直径为3mm的阻抗片120,阻抗片120得外表面依次具有320 μ m的镀铜层以及2 μ m的镀金层,两个阻抗片120的中心的距离为30mm。阻抗片120用于稳定皮肤和传感器的接触阻抗。

[0044] 在一个实施例中,手环主体110为柔性电路基板。心电传感器130、肌电传感器140、

阻抗片120以及微电流刺激组件180均内嵌在手环主体110内部。手环主体110的内部集成有心电传感器130的信号线、肌电传感器140的信号线、微电流刺激组件180的信号线以及供电组件190的电流传输线,心电传感器130的信号线、肌电传感器140的信号线、微电流刺激组件180的信号线以及供电组件190的电流传输线均与手环主体110电性连接。阻抗片120分布在手环主体110内壁的集成通道上。

[0045] 在一个实施例中,心电传感器130包括绿光发光LED以及波长与绿光发光LED对应的光敏传感器,绿光发光LED的波长525nm、亮度为700发光强度,光敏传感器的灵敏度波长为555nm。优选地,所述绿光发光LED能够发出波长525nm、亮度为700的绿光,所述绿光发光LED可以选用AM2520贴片绿光LED。光敏传感器可以选用灵敏度波长为555nm的夏普GA1A1S202WP环境光传感器。

[0046] 参见图5所示,在一个实施例中,肌电传感器140包括阵列式干性电极和肌电模拟采集电路,肌电模拟采集电路包括依次连接的前置保护电路、初级放大电路、低通滤波电路、高通滤波电路、50Hz工频陷波器、末级放大电路和电平转换电路。可穿戴式手环的肌电模拟采集电路示意图参见附图5所示。

[0047] 在一个实施例中,语音收集组件为内置麦克风,语音收集组件用于实时采集精神障碍患者周围的语音信号,并将所采集的语音信号传输至存储组件170进行保存。

[0048] 在一个实施例中,微电流刺激组件180包括脉冲发生器和脉冲电流调节电路,脉冲电流调节电路与脉冲发生器连接以用于调节脉冲电流的强度;当控制器1120识别到的情绪状态为负性情绪且负性情绪强度超高预设阈值时,脉冲电流调节电路与脉冲发生器工作以输出与负性情绪的强度成正比的脉冲电流并经手环主体110作用于精神障碍患者的皮肤。脉冲发生器可产生电流频率为100mHz的双极性非对称长方波,且具有0.25秒、0.5秒、0.75秒和1秒四种脉宽。

[0049] 在一个实施例中,通讯组件150具有CC2640R2F芯片,可以采用TI公司CC2640R2F芯片以实现基于蓝牙5.0技术标准的蓝牙通讯。

[0050] 在一个实施例中,供电组件190可以为太阳能电池。在本实施例中,供电组件190为透明非晶硅薄膜太阳能电池,供电组件190的顶层采用氧化物透明导电薄膜作为前电极,供电组件190的中间层采用PIN结非晶硅薄膜,供电组件190的底部采用氧化物透明导电薄膜作为背电极。

[0051] 在一个实施例中,还包括电源管理组件1130,电源管理组件位于容置腔内;电源管理组件与控制器1120电性连接;电源管理组件能够产生负相电源并能够在负相电源输出端增加滤波电容滤除波纹以实现双电源供电。电源管理组件1130的原理图参见图10所示。

[0052] 在一个实施例中,智能终端200位智能手机、平板电脑或者智能手表。

[0053] 上述的精神障碍康复期情绪监测与干预系统10,使用方便、功能丰富,利用了可穿戴技术、语音识别技术,可以实现基于多生理参数和语音信号的情绪客观、量化、连续监测,并在识别到异常情绪时进行干预,有利于在日常生活状态下记录患者最真实的情绪状态,并通过及时干预降低乃至消除精神障碍患者异常情绪对患者、他人以及社会带来的危害。

[0054] 上述的精神障碍康复期情绪监测与干预系统10,通过可穿戴式手环实时记录患者的心电、肌电信号以及语音信息,并通过提取得到情绪相关特征值,得到实时情绪状态。通过上述的精神障碍康复期情绪监测与干预系统10,可以实现精神障碍患者日常生活中的情

绪实时监测,得到最贴近真实情绪状态下的生理信号,保证情绪识别中生理信号来源的可靠性和准确度。

[0055] 上述的精神障碍康复期情绪监测与干预系统10,另集成有微电流刺激组件 180,当检测到的实时负性情绪超过预先设定的阈值后,微电流刺激组件180会输出脉冲电流,且脉冲电流的强度与实时负性情绪强度成正比,从而对精神障碍患者自身进行提示,帮助其客观地意识到自己的负性情绪,以便及早地进行情绪调整,最大程度减少因精神障碍患者未及时发现到自己的负性情绪或者无法调整自己的负性情绪而对自己、他人、社会带来的危害。

[0056] 上述的精神障碍康复期情绪监测与干预系统10,实现情绪实时监测和负性情绪的及时干预,克服了传统精神障碍康复期需要专业医护人员介入才能完成情绪管理所带来的局限性,更突破了以往精神障碍患者只有在具有相关资质医院内才能进行康复期情绪管理训练所带来的地域限制,让更多的精神障碍患者能够完成康复期的情绪管理训练,提升康复效果。

[0057] 上述的精神障碍康复期情绪监测与干预系统10,实时记录患者的心电、肌电信号以及语音信息,并通过一系列算法处理得到情绪相关特征值,为精神障碍患者情绪的评估引入客观的量化指标,避免传统评估方法中他评量表的主观影响因素,保证了情绪评估的一致性和连续性。

[0058] 上述的精神障碍康复期情绪监测与干预系统10在用于精神障碍康复期情绪监测与干预时涉及了一种精神障碍康复期情绪监测与干预方法。

[0059] 一种精神障碍康复期情绪监测与干预方法包括如下步骤:

[0060] 心电传感器130采集精神障碍患者的心电信号,肌电传感器140采集精神障碍患者的肌电信号,语音收集组件采集精神障碍患者周围的语音信号。

[0061] 控制器1120通过通讯组件150将采集到的心电信号、肌电信号传输到智能终端200,智能终端200进行心电信号的预处理与相应特征值提取、进行肌电信号的预处理与相应特征值提取、进行语音信号的预处理与相应特征值提取。

[0062] 智能终端200通过心电信号的相应特征值、肌电信号的相应特征值获得情绪相关特征值,智能终端200将情绪相关特征值与预设的情绪识别模型进行比对,得到实时情绪状态;当实时情绪状态为正性情绪或负性情绪时,智能终端 200产生一次回录指令,智能终端200提取语音信号的相应语音信息并进行保存。

[0063] 当检测到的实时情绪状态为负性情绪且该负性情绪超过预设阈值时,智能终端200产生一次微电流刺激组件180启动指令并通过控制器1120控制可穿戴式手环启动微电流刺激组件180工作,微电流刺激组件180输出脉冲电流对精神障碍患者进行提示。其中,脉冲电流的强度与负性情绪的强度成正比。

[0064] 在一个实施例中,检测实时情绪状态为负性情绪后判断该负性情绪是否超过预设阈值时,具体包括如下步骤:

[0065] 智能终端200在完成语音信号的预处理与相应的特征值提取后,进行分类器训练和分类器识别,以得到实时情绪状态的情绪状态强度,智能终端200判断情绪状态强度超过预设阈值。

[0066] 在一个实施例中,得到实时情绪状态时具体包括如下步骤:

[0067] 智能终端200在完成心电信号的信号处理及相应特征值提取、肌电信号的信号处理及相应特征值提取后,进一步对心电信号和肌电信号进行模式分类,以得到实时情绪状态,具体包括:

[0068] 1) 初始化各个相应特征值的特征权重值;

[0069] 2) 通过Relief算法计算出每个维度特征的权重,淘汰掉权重值较小的特征;

[0070] 3) 将选择后的特征向量利用分类器进行分类计算;

[0071] 4) 得到实时情绪状态的分类结果。

[0072] 参见图8所示,在一个实施例中,分类器训练具体包括:建立人工分类好的语音信号文件集合,提取特征参数模块将语音信号文件集合中每个语音信号提取特征参数,将每个语音信号的特征参数与人工分类的标签放在一起形成供分类器模块学习的一条带标签的特征向量,将所有语音信号文件形成的带标签的特征向量放在一起,形成带标签的特征向量集,将该特征向量集作为训练数据,供分类器进行训练,生成已训练的分类器;

[0073] 参见图9所示,分类器识别具体包括:在成功对分类器进行训练后,将待分类的语音信号输入到特征参数提取模块中,生成对应的特征向量集(该特征向量集不带标签),再将此特征向量集输入到已训练的分类器中,生成该语音信号的情绪状态分类以及对应的情绪状态强度。

[0074] 在一个实施例中,通讯组件150是以蓝牙5.0为技术标准并通过使用2Mbps PHY:HC1_LE_Set Default Phy Cmd指示控制器启动PHY更新过程。

[0075] 在其中一个实施例中,还包括如下步骤:智能终端200对接收到的心电信号做如下处理:

[0076] 1) 通过巴特沃斯滤波器去除心电信号的基线漂移、肌电噪声和工频干扰,并通过巴特沃斯滤波器的输出再返回,经过巴特沃斯滤波器增益来抑制相位失真;

[0077] 2) 通过小波变化识别心电信号的特征点;

[0078] 3) 计算心电信号的相应特征值时包括计算:平均值、标准差、一阶差分、归一化一阶差分、二阶差分、归一化二阶差分,心电R波波峰、心电P波波峰、心电T波波峰、P-Q间隔、Q-S间隔、S-T间隔的数值、相邻P波和T波的一阶差分、QRS时间段、心率以及心率变异性数值。

[0079] 在其中一个实施例中,还包括如下步骤:智能终端200对接收到的肌电信号做如下处理:

[0080] 1) 将肌电信号放大2000-5000倍后,经过带通滤波器去除环境噪声、运动干扰、内在的不稳定性产生的噪声;

[0081] 2) 以1kHz的采样频率对肌电信号进行采样,得到肌电信号的离散值;

[0082] 3) 将分析窗口应用到处理后的肌电信号;

[0083] 4) 在每个分析窗口内,计算肌电信号的相应特征值时包括计算:均值、过零次数、均方值、三阶原点矩、四阶原点矩、功率谱的平均功率和中值频率以及维格纳分布。

[0084] 在一个实施例中,语音收集组件采集精神障碍患者周围的语音信号具体包括如下步骤:

[0085] 通过语音收集组件实时采集精神障碍患者周围的语音信号,并将所采集的语音信号传输至存储模块进行保存,存储模块保存30min长度的语音信号的数据量,随着新的语音信号的存储,存储模块删除30min长度之前的语音信号的数据量。

[0086] 在一个实施例中,智能终端200提取语音信号的相应语音信息并进行保存具体包括如下步骤:

[0087] 当智能终端200完成心电信号的预处理与相应特征值提取、完成肌电信号的预处理与相应特征值提取后,若得到的实时情绪状态为正性情绪或负性情绪时,智能终端200产生一次回录指令传输至蓝牙传输组件,可穿戴式手环内的控制器1120检测到蓝牙传输组件接收到回录指令时,将存储模块中已存储的 30min的语音信号的数据量经蓝牙传输组件发送至智能终端200。

[0088] 在一个实施例中,还包括如下步骤:

[0089] 智能终端200在接收到语音信号的数据量后,对语音信号的数据量进行处理,具体包括:

[0090] 1) 语音信号的数据量预处理:包括量化处理、预加重、分帧处理、加窗处理;语音信号的数据量预处理流程图参见图6所示。

[0091] 2) 计算语音情绪特征值:串行地对预处理后的语音信号的数据量进行语音信号处理,提取语音信号的数据量的时域特征、基频特征、清浊音判决、语速提取、共振峰提取;其中,时域特征包括短时能量、短时过零率、短时自相关系数和短时平均幅度差;基频特征是通过平均振幅差函数法和倒谱法计算;清浊音判决是通过Fisher分类法实现;语速特征是通过小波变换的语音分割法实现;提取共振峰是通过线性预测编码法实现。计算语音情绪特征值架构图参见图7所示,时域特征、基频特征、清浊音判决、语速提取、共振峰提取分别由时域特征模块、基频特征模块、清浊音判决模块、语速提取模块、共振峰提取模块完成。

[0092] 上述的精神障碍康复期情绪监测与干预方法,利用了可穿戴技术、语音识别技术以及机器学习技术,可以实现基于多生理参数和语音信号的情绪客观、量化、连续监测,并在识别到异常情绪时进行干预,有利于在日常生活状态下记录患者最真实的情绪状态,并通过及时干预降低乃至消除精神障碍患者异常情绪对患者、他人以及社会带来的危害。

[0093] 上述的精神障碍康复期情绪监测与干预方法,通过可穿戴式手环实时记录患者的心电信号、肌电信号以及语音信息,采集到的心电信号、肌电信号传输到智能终端200,随即通过一系列算法提取得到情绪相关特征值并与情绪识别模型进行比对,得到实时情绪状态。当实时情绪状态为正性情绪或负性情绪时,产生一次回录指令,立即自动提取之前一段时间的语音信息进行保存。通过上述的精神障碍康复期情绪监测与干预方法,可以实现精神障碍患者日常生活中的情绪实时监测,得到最贴近真实情绪状态下的生理信号,保证情绪识别中生理信号来源的可靠性和准确度。同时,通过回录指令可以节约内存,并有效记录到情绪相关的语音信息,为进一步精细化评估情绪强度和疾病病程分析提供精准的语音信息。

[0094] 上述的精神障碍康复期情绪监测与干预方法,可穿戴式手环另集成有微电流刺激组件180,当检测到的实时负性情绪超过预设阈值后,微电流刺激组件 180会输出脉冲电流,且脉冲电流的强度与实时负性情绪强度成正比,从而对精神障碍患者自身进行提示,帮助其客观地意识到自己的负性情绪,以便及早地进行情绪调整,最大程度减少因精神障碍患者未及时意识到自己的负性情绪或者无法调整自己的负性情绪而对自己、他人、社会带来的危害。

[0095] 上述的精神障碍康复期情绪监测与干预方法,通过可穿戴式手环实现情绪实时监

测和负性情绪的及时干预,克服了传统精神障碍康复期需要专业医护人员介入才能完成情绪管理所带来的局限性,更突破了以往精神障碍患者只有在具有相关资质医院内才能进行康复期情绪管理训练所带来的地域限制,让更多的精神障碍患者能够完成康复期的情绪管理训练,提升康复效果。

[0096] 上述的精神障碍康复期情绪监测与干预方法,通过可穿戴式手环实时记录患者的心电信号、肌电信号以及语音信息,并通过一系列算法处理得到情绪相关特征值,为精神障碍患者情绪的评估引入客观的量化指标,避免传统评估方法中他评量表的主观影响因素,保证了情绪评估的一致性和连续性。同时,情绪评估在完成了指标量化后,可以为每一个精神障碍患者建立自身的情绪管理数据库,便于患者自身、患者家属和医护人员了解患者康复期内情绪管理训练的全流程信息,为后续康复方案的调整提供全面且精准的数据信息。随着相关数据的不断累积,将有效提高通过心电信号、肌电信号以及语音信息来反映精神障碍患者实时情绪体验的准确性。

[0097] 以上所述实施例的各技术特征可以进行任意的组合,为使描述简洁,未对上述实施例中的各个技术特征所有可能的组合都进行描述,然而,只要这些技术特征的组合不存在矛盾,都应当认为是本说明书记载的范围。

[0098] 以上所述实施例仅表达了本实用新型的几种实施方式,其描述较为具体和详细,但并不能因此而理解为对本实用新型专利范围的限制。应当指出的是,对于本领域的普通技术人员来说,在不脱离本实用新型构思的前提下,还可以做出若干变形和改进,这些都属于本实用新型的保护范围。因此,本实用新型专利的保护范围应以所附权利要求为准。

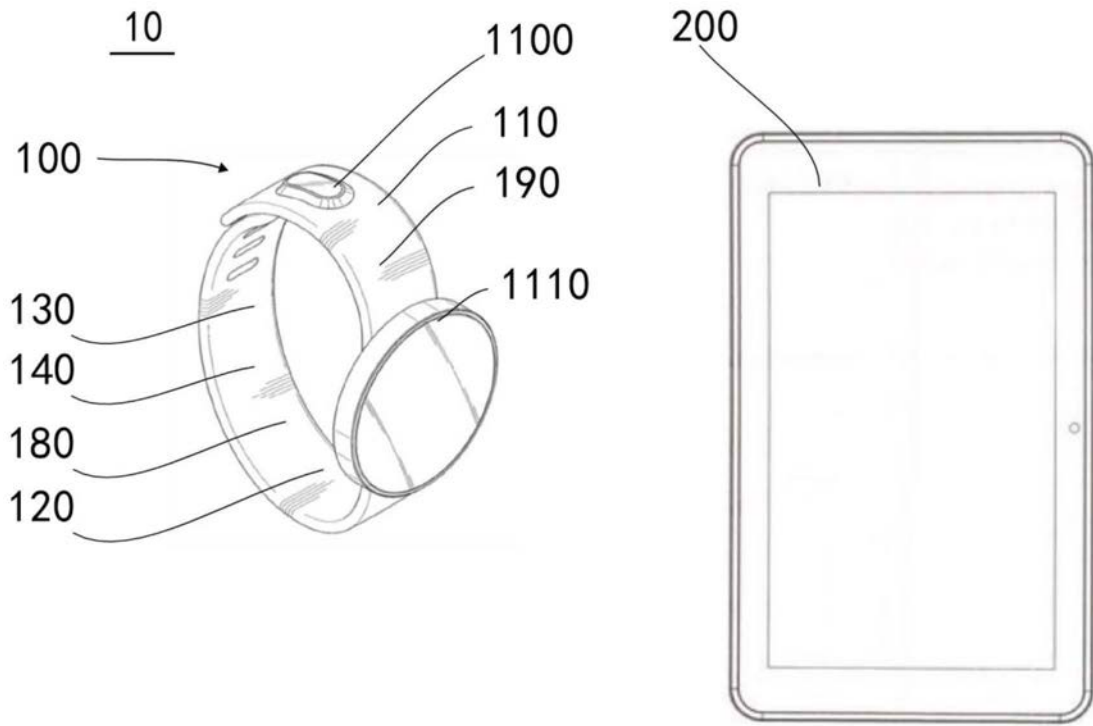


图1

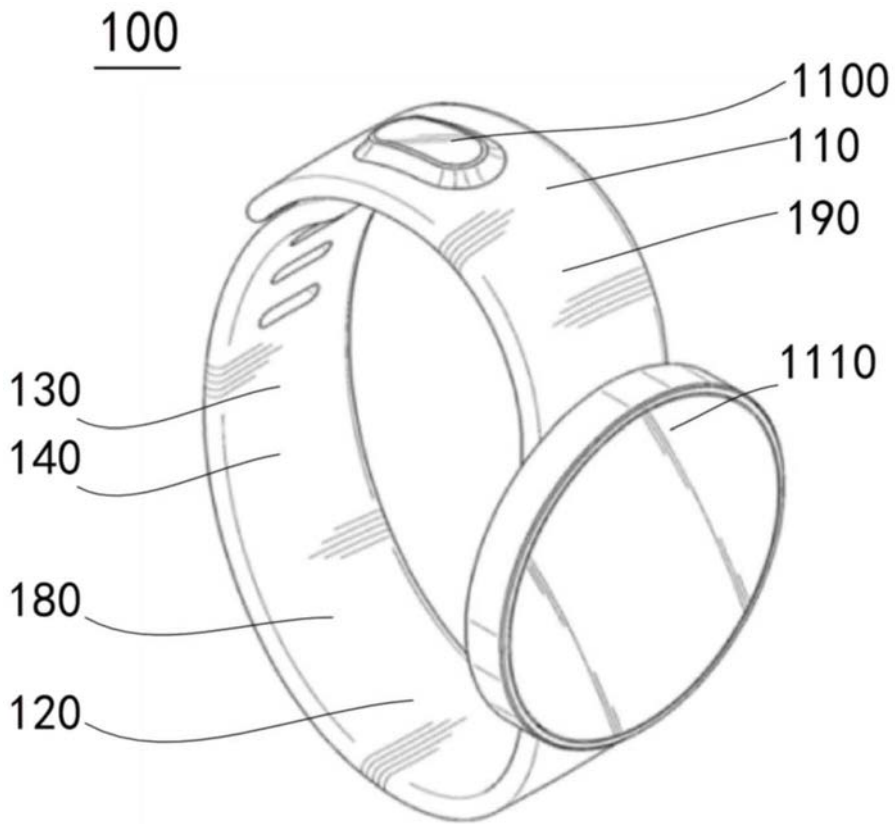


图2

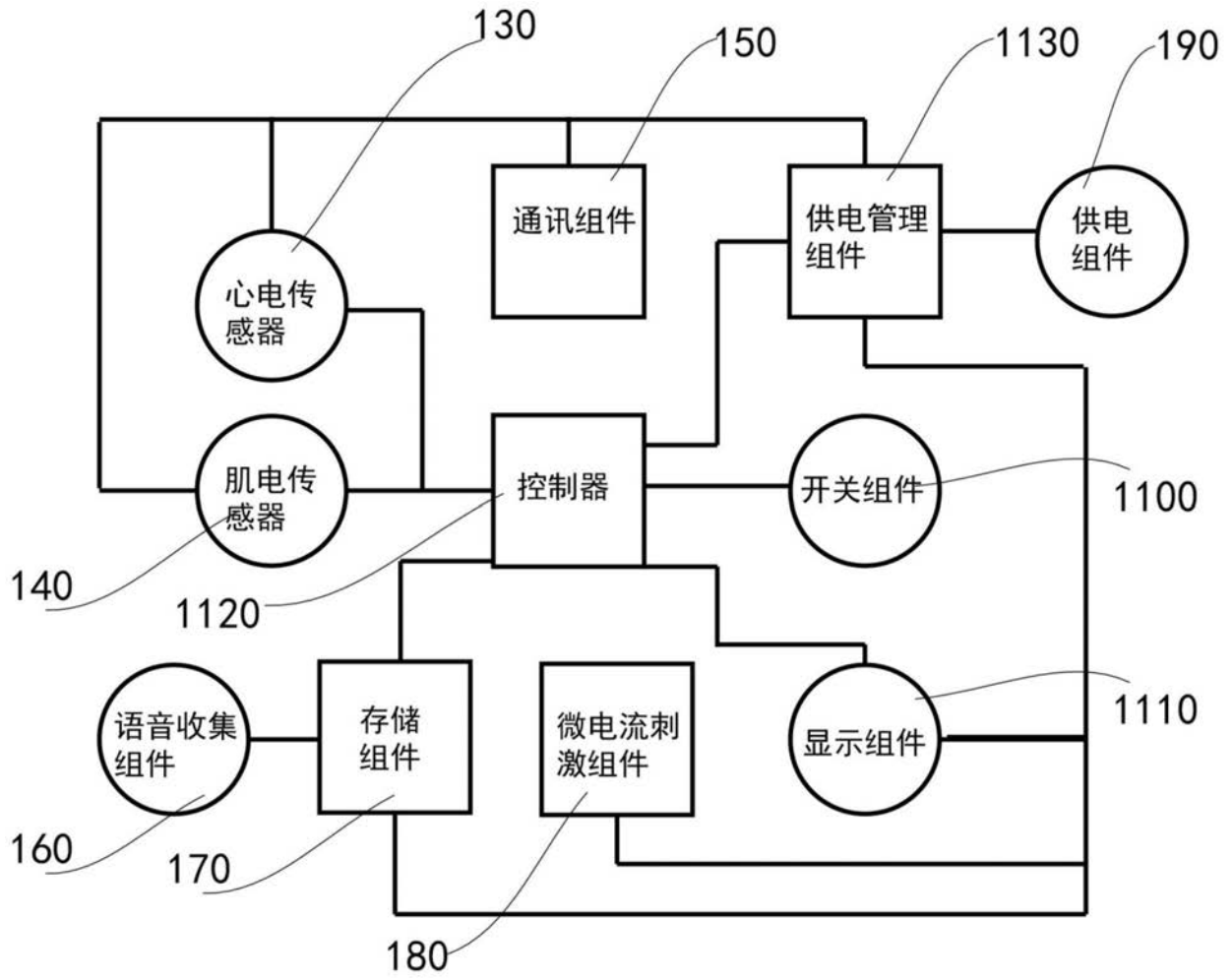


图3

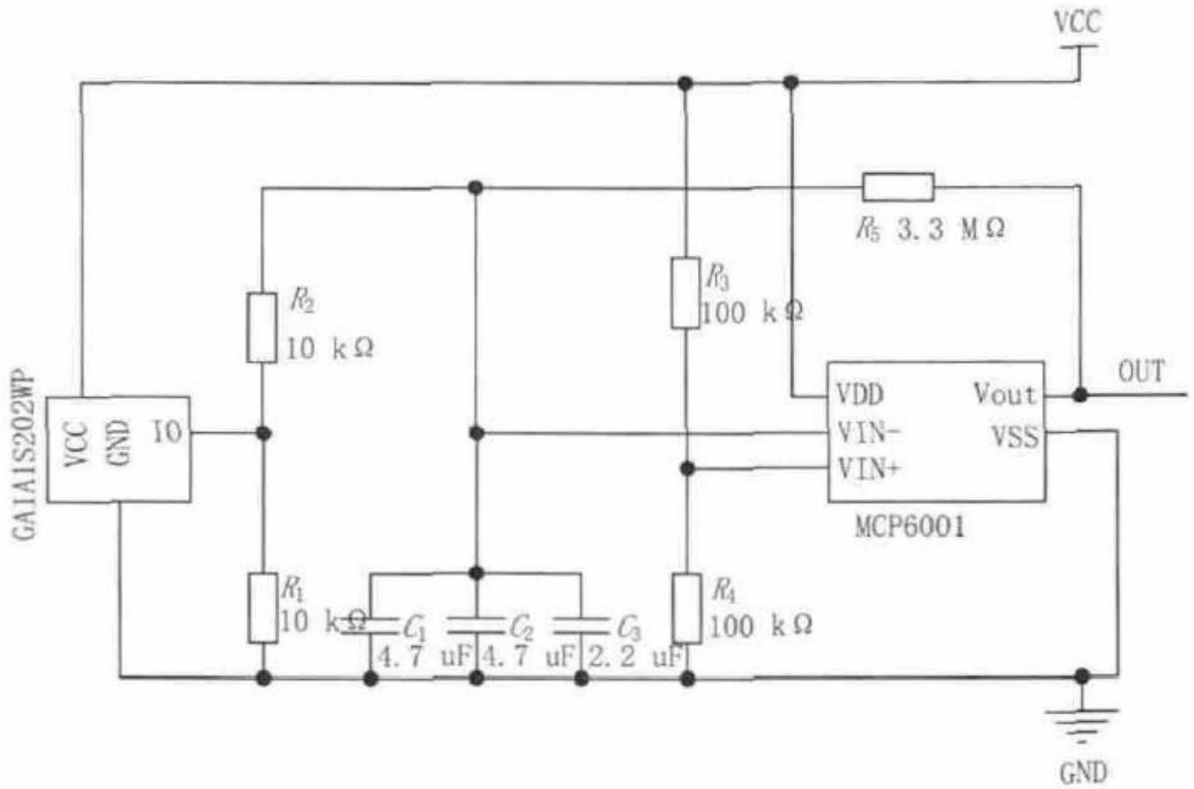


图4

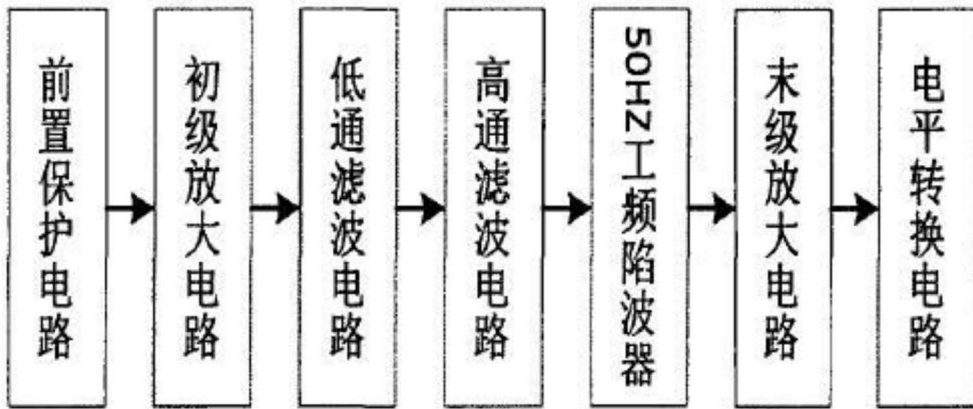


图5

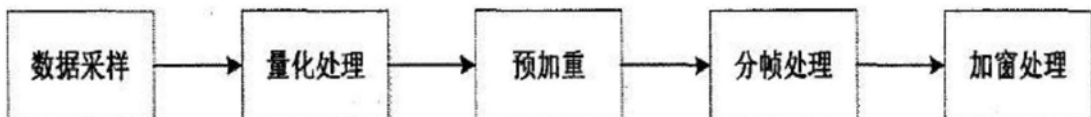


图6

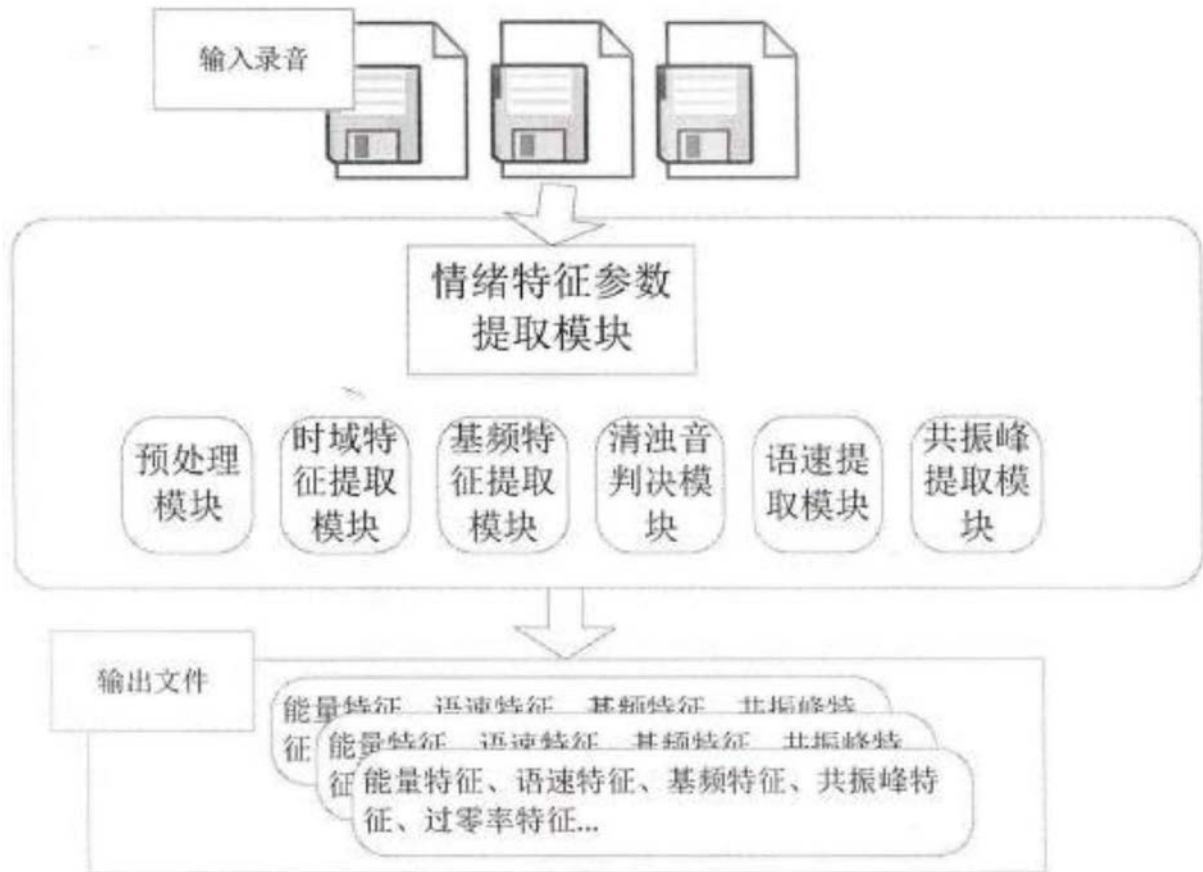


图7

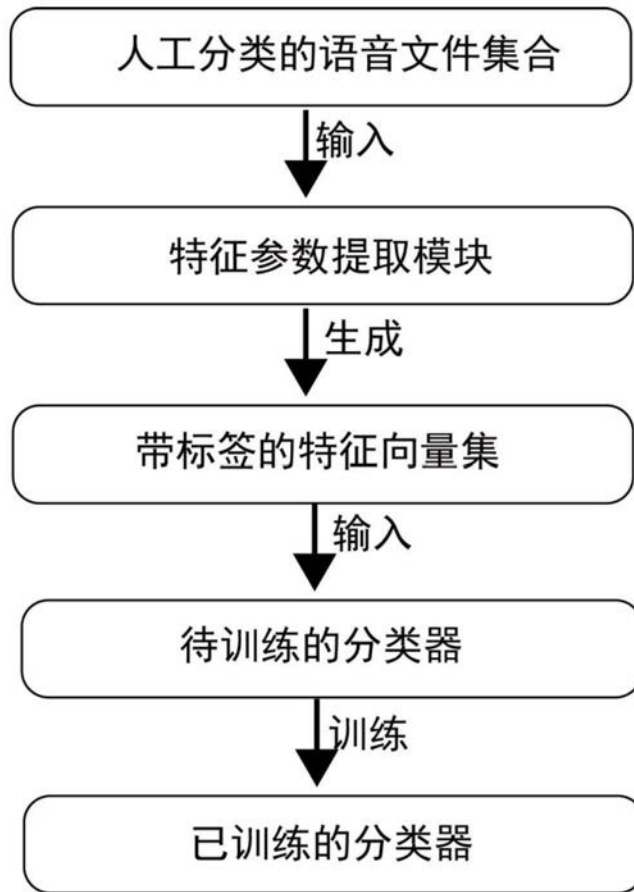


图8

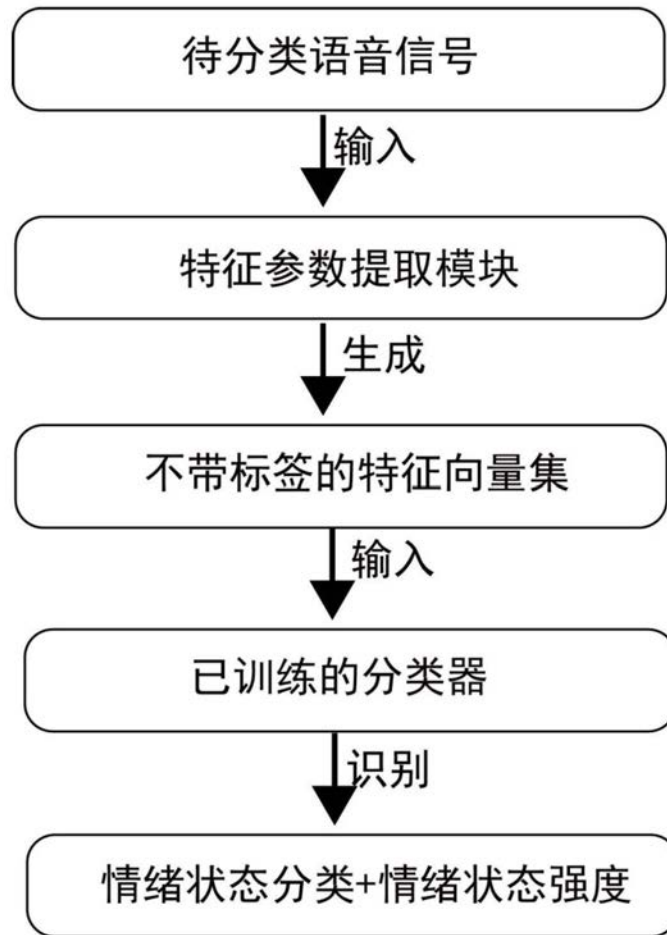


图9

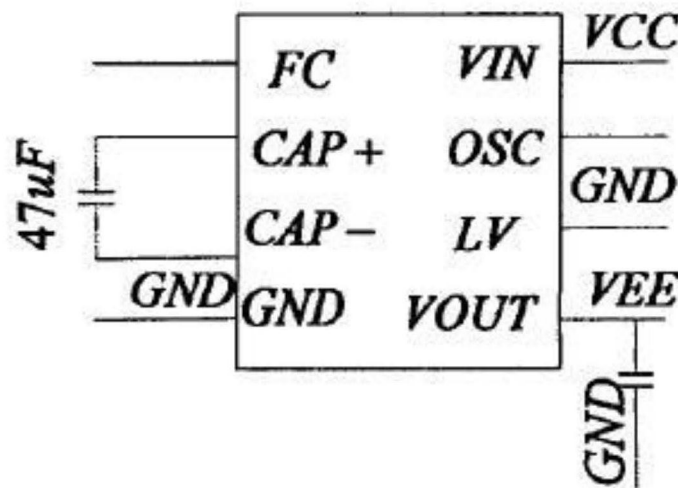


图10

专利名称(译)	用于精神障碍康复期情绪监测与干预的可穿戴式手环		
公开(公告)号	CN209203247U	公开(公告)日	2019-08-06
申请号	CN201721035895.8	申请日	2017-08-18
[标]申请(专利权)人(译)	广州市惠爱医院		
申请(专利权)人(译)	广州市惠爱医院		
当前申请(专利权)人(译)	广州市惠爱医院		
[标]发明人	吴逢春 宁玉萍 黄兴兵 蔡骏逸		
发明人	吴逢春 宁玉萍 黄兴兵 蔡骏逸		
IPC分类号	A61B5/0402 A61B5/0488 A61N1/36 A61B5/00		
外部链接	Espacenet SIPO		

摘要(译)

本实用新型公开了一种用于精神障碍康复期情绪监测与干预的可穿戴式手环。该手环包括手环主体、阻抗片、心电传感器、肌电传感器、通讯组件、语音收集组件、存储组件、微电流刺激组件、供电组件、开关组件、显示屏以及控制器；心电传感器、肌电传感器、阻抗片以及微电流刺激组件均连接于手环主体上以用于分别与精神障碍患者的皮肤接触；供电组件、开关组件以及显示屏均连接于手环主体的外壁上，显示屏与手环主体的外壁之间围成有容置腔；语音收集组件、存储组件、通讯组件以及控制器均位于容置腔内；控制器与心电传感器、肌电传感器、通讯组件、存储组件、微电流刺激组件、开关组件以及显示屏电性连接。该手环使用方便、功能丰富。

