



# (12)实用新型专利

(10)授权公告号 CN 208524867 U

(45)授权公告日 2019.02.22

(21)申请号 201820238991.0

(22)申请日 2018.02.10

(73)专利权人 安徽工程大学

地址 241000 安徽省芜湖市鸠江区北京中路8号

(72)发明人 顾梅 张亚丽 李宝军 丹新蕾  
李菲 于怀亮

(74)专利代理机构 北京风雅颂专利代理有限公司 11403

代理人 杨红梅

(51)Int.Cl.

A61B 5/0402(2006.01)

A61B 5/00(2006.01)

(ESM)同样的发明创造已同日申请发明专利

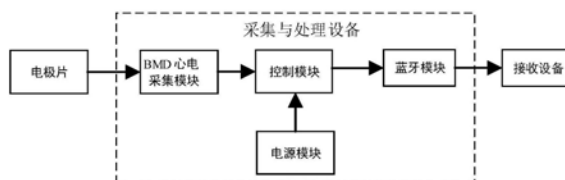
权利要求书1页 说明书3页 附图2页

## (54)实用新型名称

一种可穿戴式心电监测装置

## (57)摘要

本实用新型属于医疗心电监护设备技术领域,具体涉及一种可穿戴式心电监测装置。本实用新型所要解决的技术问题是提出一种可穿戴式心电监测装置,解决用户不能实时监测心电信息,并且心率较高时不能及时发现的问题。为了解决上述技术问题,本实用新型提出这样一种可穿戴式心电监测装置,包括上衣、电极片、信号传输线、采集与处理设备和接收设备。本实用新型具有实时监测心电信息且及时报警的效果。



1. 一种可穿戴式心电监测装置,其特征在于,包括上衣(1)、电极片(2)、信号传输线(3)、采集与处理设备和接收设备;

所述上衣(1)外侧面设置有放置袋(4),采集与处理设备放置在放置袋(4)中,电极片(2)安装在上衣(1)内侧面,通过信号传输线(3)与采集与处理设备连接,采集与处理设备通过无线连接方式与接收设备连接;

所述电极片(2)采用柔性织物电极,所述柔性织物电极有6个,分别连接在上衣(1)内侧与心电图胸导联对应的6个导联位置;

所述采集与处理设备包括心电采集模块、蓝牙模块、电源模块和控制模块;控制模块分别与心电采集模块、电源模块和报警模块相连,并通过蓝牙模块与接收设备相连。

2. 根据权利要求1所述的可穿戴式心电监测装置,其特征在于,所述接收设备包括接收单元、显示单元和报警单元,接收单元通过无线连接方式与蓝牙模块相连,并分别再与显示单元和报警单元相连。

3. 根据权利要求1所述的可穿戴式心电监测装置,其特征在于,所述心电采集模块采用BMD101心电采集芯片。

4. 根据权利要求1所述的可穿戴式心电监测装置,其特征在于,所述控制模块采用STM32微控制器。

5. 根据权利要求1所述的可穿戴式心电监测装置,其特征在于,所述上衣(1)为弹性紧身内衣或有胸部收紧带的内衣。

6. 根据权利要求1所述的可穿戴式心电监测装置,其特征在于,所述可穿戴式心电监测装置还包括心电放大电路,所述信号传输线(3)经心电放大电路与心电采集模块相连。

7. 根据权利要求1所述的可穿戴式心电监测装置,其特征在于,所述接收设备还可以直接采用被测者的智能手机。

## 一种可穿戴式心电监测装置

### 技术领域

[0001] 本实用新型属于医疗心电监护设备技术领域,具体涉及一种可穿戴式心电监测装置。

### 背景技术

[0002] 心脏疾病是当今社会威胁人类生命健康的最主要疾病之一。心脏疾病具有突发性和一过性。因此对于心脏疾病患者来说,实时的监测心脏健康状况可以有效降低发病率。除此之外,在日常生活中老年人、孕妇以及运动者也需要对心脏健康状况进行实时的监测。而心电图是诊断心血管疾病最有效、最方便、最经济的方法。因此研发一种适用于日常生活环境的心电监测设备是很有必要的。市场上可穿戴式心电监测设备具有便携轻便,长期实时检测的优势,适合在日常生活中的使用。可穿戴心电监测设备有监测手环手表类、监测胸带腰带类、衣物类以及黏贴式单导联心电监测仪等。但它们都存在一定的缺陷,不尽如人意。手表手环类光学检测设备的精确性容易受到光线和肤色的影响且存在电池续航时间短的问题;黏贴式单导联心电监测仪测量的特征参数较少,在医学分析上存在一定的缺陷;胸带腰带类和衣物类在监测稳定性上有一定的优势,但存在穿戴舒适性以及在日常生活环境信号监测的精确性问题。因此在保证精确度的前提下提高可穿戴式心电监测设备的舒适性、可适用性很有必要。

### 发明内容

[0003] 根据以上现有技术的不足,本实用新型所要解决的技术问题是提出一种可穿戴式心电监测装置,通过采用柔性织物电极做电极片,实时检测用户的心电图,解决了用户不能实时监测心电信息,并且心率较高时不能及时发现,具有实时监测心电信息且及时报警的效果。

[0004] 为了解决上述技术问题,本实用新型采用的技术方案为:

[0005] 一种可穿戴式心电监测装置,包括上衣、电极片、信号传输线、采集与处理设备和接收设备;

[0006] 所述上衣外侧面设置有放置袋,采集与处理设备放置在放置袋中,电极片安装在上衣内侧面,通过信号传输线与采集与处理设备连接,采集与处理设备通过无线连接方式与接收设备连接;

[0007] 所述电极片采用柔性织物电极,所述柔性织物电极有个,分别连接在上衣内侧与心电图胸导联对应的各导联位置;

[0008] 所述采集与处理设备包括心电采集模块、蓝牙模块、电源模块和控制模块;控制模块分别与心电采集模块、电源模块和报警模块相连,并通过蓝牙模块与接收设备相连。

[0009] 优选的,所述接收设备包括接收单元、显示单元和报警单元,接收单元通过无线连接方式与蓝牙模块相连,并分别再与显示单元和报警单元相连。

[0010] 优选的,所述心电采集模块采用BMD101心电采集芯片。

- [0011] 优选的,其特征在於,所述控制模块采用STM微控制器。
- [0012] 优选的,所述上衣为弹性紧身内衣或有胸部收紧带的内衣。
- [0013] 优选的,所述可穿戴式心电监测装置还包括心电放大电路,所述信号传输线经心电放大电路与心电采集模块相连。
- [0014] 优选的,所述接收设备还可以直接采用被测者的智能手机。
- [0015] 本实用新型有益效果是:
- [0016] 1、可让用户出门在外也能实时监测心电信息。
- [0017] 2、具有及时报警功能。
- [0018] 3、心率较高时,可通过手机将报警信息发送给监护人或医生。

### 附图说明

- [0019] 下面对本说明书附图所表达的内容及图中的标记作简要说明:
- [0020] 图1是本实用新型的具体实施方式的系统总体结构图。
- [0021] 图2是本实用新型的具体实施方式的上衣结构图。
- [0022] 图3是本实用新型的具体实施方式的电源模块电路图。
- [0023] 图4是本实用新型的具体实施方式的心电放大电路图。
- [0024] 附图中的标记为:1-上衣;2-电极片;3-信号传输线;4-放置袋。

### 具体实施方式

[0025] 下面通过对实施例的描述,本实用新型的具体实施方式如所涉及各构件的形状、构造、各部分之间的相互位置及连接关系、各部分的作用及工作原理、制造工艺及操作使用方法等,作进一步详细的说明,以帮助本领域技术人员对本实用新型的发明构思、技术方案有更完整、准确和深入的理解。

[0026] 如图1所示,一种可穿戴式心电监测装置,包括上衣1、电极片2、信号传输线3、采集与处理设备和接收设备。如图2所示,上衣1外侧面设置有放置袋4,采集与处理设备放置在放置袋4中,电极片2安装在上衣1内侧面,通过信号传输线3与采集与处理设备连接,采集与处理设备通过无线连接方式与接收设备连接。

[0027] 电极片2采用柔性织物电极,所述柔性织物电极导电纤维织造而成,继承了普通面料柔软透气的特性,与孕妇专用的防辐射服的纤维属同一级别,带来穿戴的舒适性和安全性。且测量性能达到医疗级电极水平。本实用新型的心电监测为胸导联,所述柔性织物电极有6个,分别连接在上衣1内侧与胸导联(V6导联)对应的6个导联位置。

[0028] 优选的,所述柔性织物电极与上衣1为可拆卸连接,如魔术贴、纽扣或子母扣连接等。

[0029] 优选的,所述柔性织物电极与信号传输线3的连接方式为可拆卸连接。

[0030] 采集与处理设备包括心电采集模块、蓝牙模块、电源模块和控制模块。控制模块分别与心电采集模块、电源模块和报警模块相连,并通过蓝牙模块与接收设备相连。

[0031] 心电采集模块采用BMD101心电采集芯片,BMD101心电采集芯片是高度集成芯片,具有极低的系统噪声和可控增益,可将模拟信号转换为数字信号,并将信号发送给控制模块。

[0032] 控制模块采用STM32微控制器,STM32微控制器接收到心电采集模块发送的信息后进行存储分析,计算出心电信号波形、R-R间期和心率等特征值,并将计算出的各特征值通过蓝牙模块传送给接收设备。

[0033] 如图3所示的电源模块主要用于为STM32微控制器模块供电及电压转换。

[0034] 接收设备包括接收单元、显示单元和报警单元。接收单元通过无线连接方式与蓝牙模块相连,并分别再与显示单元和报警单元相连。接收单元用于接收控制模块通过蓝牙模块发送的信息,显示单元主要用于对控制模块分析计算出的数据进行显示,如:心电信号波形、R-R间期和心率的显示。当心率值超过设定值时,报警单元发出报警信号,如声光报警等。

[0035] 优选的,所述上衣1为弹性紧身内衣或有胸部收紧带的内衣。

[0036] 优选的,针对心电信号具有的特殊性、微弱性和易受干扰等特点,本实用新型还添加了由前置放大电路、50Hz双T陷波电路、高低通滤波电路及后级放大组成的心电放大电路,添加的电路图如图4所示。所述信号传输线3经心电放大电路与心电采集模块相连。

[0037] 由于心电信号直接取自于人体,信号采集的过程中不可避免地会混入各种干扰信号,要求前置放大器应具有高输入阻抗、高共模抑制比、低噪声、低漂移、具有一定的电压放大能力等特点,为此,选择仪表放大器AD620。

[0038] 为了消除强共模信号通过屏蔽层电容造成放大器输出的影响,一方面要求电极(导联)线的屏蔽层不予接地,另一方面设计了自举屏蔽驱动电路,采用缓冲放大器将连接点的共模电位驱动到屏蔽线,使引线屏蔽层分布电容的两端电压保持相等,从而消除了共模电压由屏蔽层分布电容引起的不平衡衰减。

[0039] 高、低通滤波模块及50Hz陷波器模块高、低通滤波器采用压控电源二阶滤波器,电路及引入了负反馈和正反馈。当信号频率趋于零时,由于电容的电抗趋于无穷大,因而正反馈很弱;当信号趋于无穷大时,由于电容的电抗趋于0,因而负反馈趋于0。由于检测信号中存在的主要干扰信号有电极板与人之间的极化电压,50Hz工频干扰,仪器内部噪声和仪器周围电场,磁场,电磁场的干扰等等,50Hz的陷波器尤为重要。

[0040] 对后级电压放大器的要求为应该具有低噪声、低漂移,且具有足够大的电压放大能力和一定的频带宽度,同时输出具有比较大的动态范围。所以电路采用低噪声、宽频带集成运算放大器OP07构成的后级放大器。

[0041] 优选的,所述接收设备还可以直接采用被测者的智能手机,被测者的智能手机实时显示监测信息。当心率值超过设定值时,被测者的智能手机接收到报警信号后,发出报警铃声提示被测者,并以短信、微信或QQ等联系方式将报警信息发送给被测者的监护人(家人)或医生,同时还通过手机的GPS定位功能发送该手机的地理位置,即被测者的地理位置。

[0042] 上面对本实用新型进行了示例性描述,显然本实用新型具体实现并不受上述方式的限制,只要采用了本实用新型的方法构思和技术方案进行的各种非实质性的改进,或未经改进将本实用新型的构思和技术方案直接应用于其它场合的,均在本实用新型的保护范围之内。本实用新型的保护范围应该以权利要求书所限定的保护范围为准。

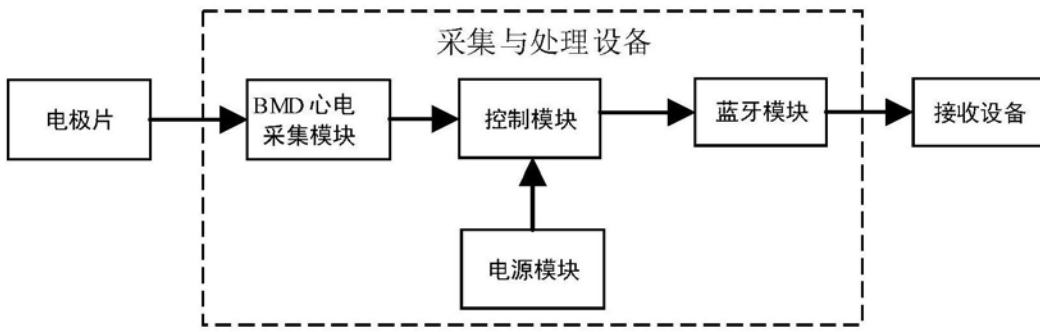


图1

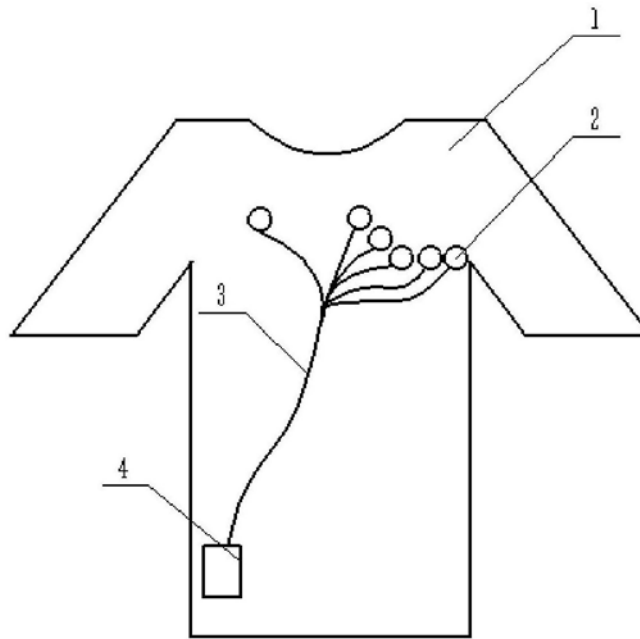


图2

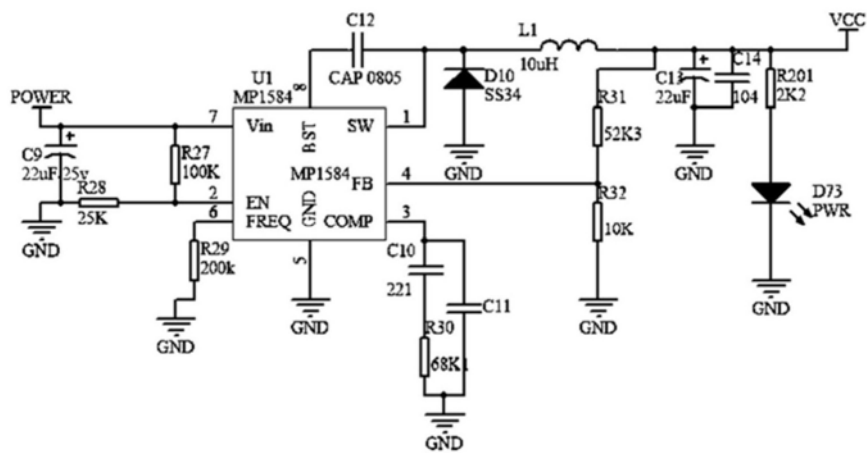


图3

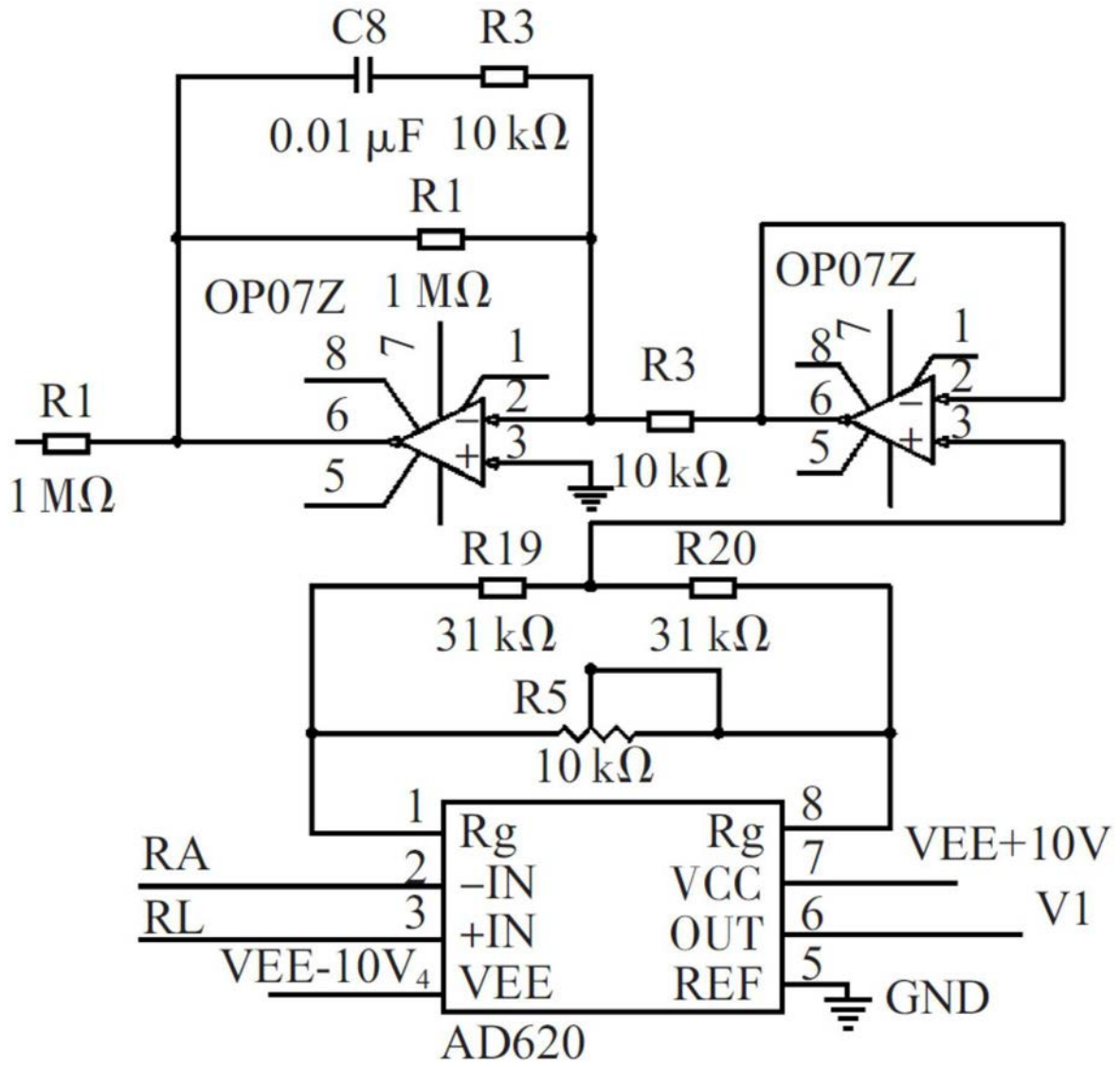


图4

专利名称(译)	一种可穿戴式心电监测装置		
公开(公告)号	<a href="#">CN208524867U</a>	公开(公告)日	2019-02-22
申请号	CN201820238991.0	申请日	2018-02-10
[标]申请(专利权)人(译)	安徽工程大学		
申请(专利权)人(译)	安徽工程大学		
当前申请(专利权)人(译)	安徽工程大学		
[标]发明人	顾梅 张亚丽 李宝军 丹新蕾 李菲 于怀亮		
发明人	顾梅 张亚丽 李宝军 丹新蕾 李菲 于怀亮		
IPC分类号	A61B5/0402 A61B5/00		
代理人(译)	杨红梅		
外部链接	<a href="#">Espacenet</a> <a href="#">SIPO</a>		

摘要(译)

本实用新型属于医疗心电监护设备技术领域，具体涉及一种可穿戴式心电监测装置。本实用新型所要解决的技术问题是提出一种可穿戴式心电监测装置，解决用户不能实时监测心电信息，并且心率较高时不能及时发现的问题。为了解决上述技术问题，本实用新型提出这样一种可穿戴式心电监测装置，包括上衣、电极片、信号传输线、采集与处理设备和接收设备。本实用新型具有实时监测心电信息且及时报警的效果。

