



(12)实用新型专利

(10)授权公告号 CN 208031200 U

(45)授权公告日 2018.11.02

(21)申请号 201820080007.2

(22)申请日 2018.01.18

(73)专利权人 深圳市中物联传感技术研究中心

地址 518000 广东省深圳市南山区科技园

清华信息港科研楼601

(72)发明人 王国强

(51)Int.Cl.

A61B 5/0205(2006.01)

A61B 5/11(2006.01)

A61B 5/00(2006.01)

A61N 5/06(2006.01)

A47G 9/10(2006.01)

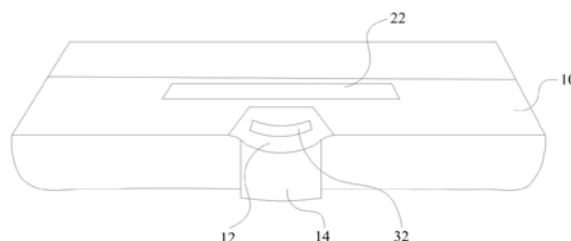
权利要求书1页 说明书4页 附图1页

(54)实用新型名称

石墨烯理疗睡眠枕

(57)摘要

本实用新型涉及一种石墨烯理疗睡眠枕,包括枕头本体、枕套、控制模块及与控制模块均电连接的生命体征监测模块、石墨烯远红外理疗模块和通讯模块,生命体征监测模块和石墨烯远红外理疗模块置于枕头本体。生命体征监测模块监测心率、呼吸率、深浅睡眠时长、离床等生命体征参数,并将生命体征参数分析处理后经通讯模块发送给控制模块,控制模块控制石墨烯远红外理疗模块远红外发热理疗,放松身心;且生命体征监测模块采用被动无源式监测,无辐射、监测数据精度高,从而能通过生命体征参数提供最优提高睡眠质量的方案,且成本低。



1. 一种石墨烯理疗睡眠枕,包括枕头本体和套设于所述枕头本体的枕套,其特征在于,还包括生命体征监测模块、石墨烯远红外理疗模块、通讯模块和控制模块,且所述生命体征监测模块、石墨烯远红外理疗模块和通讯模块均与所述控制模块电连接,所述生命体征监测模块和石墨烯远红外理疗模块设置于所述枕头本体,所述生命体征监测模块监测生命体征参数,并将生命体征参数分析处理后经所述通讯模块发送给所述控制模块。

2. 根据权利要求1所述的石墨烯理疗睡眠枕,其特征在于,所述枕头本体的中部设置有与人体后颈形状相匹配的U形槽,且沿所述U形槽向所述枕头本体外延伸设置有楔形块;所述石墨烯远红外理疗模块贴合设置于所述U形槽。

3. 根据权利要求2所述的石墨烯理疗睡眠枕,其特征在于,所述生命体征监测模块包括压电传感器和与所述压电传感器线连接的信号处理器,所述压电传感器感知生命体征参数,并将感知的生命体征参数发送给所述信号处理器,所述信号处理器将接收的生命体征参数进行分析处理并转化为电信号输出。

4. 根据权利要求3所述的石墨烯理疗睡眠枕,其特征在于,所述压电传感器感知的生命体征参数包括心率、呼吸率、打鼾、深浅睡眠、入睡时长、体动和/或离床。

5. 根据权利要求4所述的石墨烯理疗睡眠枕,其特征在于,所述压电传感器为压电薄膜传感器、压电电缆传感器或压电陶瓷传感器。

6. 根据权利要求1~5任意一项所述的石墨烯理疗睡眠枕,其特征在于,所述石墨烯远红外理疗模块包括石墨烯红外理疗带和温度传感器,所述温度传感器设置有温度过高和过低的限温保护。

7. 根据权利要求6所述的石墨烯理疗睡眠枕,其特征在于,还包括照明灯,所述照明灯设置于所述石墨烯理疗睡眠枕一定距离处,且所述照明灯随使用者头部接触或离开枕头本体而关灯或开灯。

8. 根据权利要求7所述的石墨烯理疗睡眠枕,其特征在于,还包括智能终端,所述智能终端经通讯模块与所述控制模块连接。

## 石墨烯理疗睡眠枕

### 技术领域

[0001] 本实用新型涉及智能家居用品技术领域,特别是涉及一种石墨烯理疗睡眠枕。

### 背景技术

[0002] 对于人来说,睡眠大约占了人生的三分之一,可以说睡眠的好坏是生活质量一半的基础,想要拥有健康的身体和良好的精神状态就得拥有良好的睡眠。而在当今社会,人们生活节奏不断加快,工作生活压力大,体育锻炼时间越来越少,并且,长期不正确的坐姿和久坐导致颈椎病的高发,睡眠质量不佳已经成为困扰许多人群的问题,特别是上班族和中老年人群,长时间的睡眠质量不佳,严重影响了人体的生理健康和精神状态。

[0003] 为改善睡眠状态,市面上出现了各种各样的智能枕头,在彻底放松颈肩部所受的外界压力,避免颈肩部架空弯曲产生的疲劳感,促进血液循环外,还能监测使用者的睡眠质量,以便更好的了解使用者的睡眠状况。常见的是在枕头内设置传感器来监测使用者生命体征信号,判断使用者的睡眠状况。但是,现有的技术存在诸多缺陷,如嵌入枕头内部的信号发射端往往存在较大的辐射,对使用者身体存在隐患;监测数据精确度欠佳;无法对使用者起到缓解颈背部疲劳等,且现有智能枕头的成本均较高,导致用户的使用成本也较高。

### 实用新型内容

[0004] 基于此,有必要提供一种被动无源式无辐射、监测数据精确度高、能对使用者颈肩部实现红外理疗、放松身心且成本低廉的石墨烯理疗睡眠枕。

[0005] 一种石墨烯理疗睡眠枕,包括枕头本体和套设于所述枕头本体的枕套,还包括生命体征监测模块、石墨烯远红外理疗模块、通讯模块和控制模块,且所述生命体征监测模块、石墨烯远红外理疗模块和通讯模块均与所述控制模块电连接,所述生命体征监测模块和石墨烯远红外理疗模块设置于所述枕头本体,所述生命体征监测模块监测生命体征参数,并将生命体征参数分析处理后经所述通讯模块发送给所述控制模块。

[0006] 在一个实施例中,所述枕头本体的中部设置有与人体后颈形状相匹配的U形槽,且沿所述U形槽向所述枕头本体外延伸设置有楔形块;所述石墨烯远红外理疗模块贴合设置于所述U形槽。

[0007] 在一个实施例中,所述生命体征监测模块包括压电传感器和与所述压电传感器线连接的信号处理器,所述压电传感器感知生命体征参数,并将感知的生命体征参数发送给所述信号处理器,所述信号处理器将接收的生命体征参数进行分析处理并转化为电信号输出。

[0008] 在一个实施例中,所述压电传感器感知的生命体征参数包括心率、呼吸率、打鼾、深浅睡眠、入睡时长、体动和/或离床。

[0009] 在一个实施例中,所述压电传感器为压电薄膜传感器、压电电缆传感器或压电陶瓷传感器。

[0010] 在一个实施例中,所述石墨烯远红外理疗模块包括石墨烯红外理疗带和温度传感

器,所述温度传感器设置有温度过高和过低的限温保护。

[0011] 在一个实施例中,还包括照明灯,所述照明灯设置于所述石墨烯理疗睡眠枕一定距离处,且所述照明灯随使用者头部接触或离开枕头本体而关灯或开灯。

[0012] 在一个实施例中,还包括智能终端,所述智能终端经通讯模块与所述控制模块连接。

[0013] 本实用新型石墨烯理疗睡眠枕至少具有以下有益效果:

[0014] 采用压电传感器感知心率、呼吸率、深浅睡眠时长、离床等生命体征参数,经信号处理器分析处理后发送给控制模块,控制模块发送相应指令给石墨烯远红外理疗模块,对使用者进行石墨烯远红外发热理疗,达到放松使用者身心的效果;而压电传感器采用被动无源式监测,对使用者无辐射,监测数据精度高,能通过生命体征参数为使用者提供最优的提高睡眠质量方案,且成本低,可降低消费者使用成本,加大使用范围。

## 附图说明

[0015] 图1为本实用新型石墨烯理疗睡眠枕结构示意图;

[0016] 图2为本实用新型石墨烯理疗睡眠枕结构框图。

## 具体实施方式

[0017] 下面结合具体实施方式对本实用新型做进一步详述。

[0018] 如图1、图2所示,一种石墨烯理疗睡眠枕,包括枕头本体10、套设于枕头本体10的枕套、生命体征监测模块20、石墨烯远红外理疗模块30、通讯模块50和控制模块60,且生命体征监测模块20、石墨烯远红外理疗模块30和通讯模块50均与控制模块60电连接,生命体征监测模块20和石墨烯远红外理疗模块30设置于枕头本体10。生命体征监测模块20监测生命体征参数,并将生命体征参数分析处理后经通讯模块50发送给控制模块60,控制模块60根据接收的信号控制石墨烯远红外理疗模块30的开启与关闭。毫无疑问的,生命体征监测模块20和控制模块60内设置有电池。

[0019] 具体的,生命体征监测模块20包括压电传感器22和与压电传感器22线连接的信号处理器24,压电传感器22感知生命体征参数,并将感知的生命体征参数发送给信号处理器24,信号处理器24将接收的生命体征参数进行分析处理并转化为电信号输出给控制模块60。压电传感器22感知生命体征参数可包括心率、呼吸率、打鼾、深浅睡眠、入睡时长、体动和/或离床等,信号处理模块内设置有微控制器,微控制器内存储有一算法,微控制器接收压电传感器22输出的信号,并根据存储的算法与压电传感器22输出的信号比较判断使用者的生命体征信号是否处于正常范围内;并根据判断结果做出具体提示,如心率过快、深度睡眠时间短等,从而使使用者了解自己的睡眠状况。

[0020] 需指出的是,本实施例中的压电传感器22感知信号的方式为被动无源式,即被动接收使用者的心率、呼吸率、体动等生命体征生成对应的信号。具体的,当使用者头部位于枕头,压电传感器22感应到使用者的心率、呼吸率、体动等生命体征时开始监测;当使用者头部离开枕头后,压电传感器22停止监测。因此,压电传感器22功耗低,工作模式下约为18毫安、待机模式下约为8毫安,节省电能;且对人体无辐射,不存在安全隐患。

[0021] 其中,压电传感器22可以是压电薄膜传感器、压电电缆传感器或压电陶瓷传感器。

[0022] 进一步的,石墨烯理疗睡眠枕还可包括智能终端70,智能终端70经通讯模块50与控制模块60连接。智能终端70安装有对应的客户端,一方面,智能终端70可实现远程或智能控制石墨烯理疗睡眠枕的开启与关闭;另一方面,可通过智能终端70与微控制器进行信息交互,显示屏将感知的生命体征信号清晰、实时显示,形成生命体征信号曲线图,有利于更准确的了解使用者的睡眠数据,亦或更方便形成数据报告,有利于经过分析相应数据提供精准的改善睡眠质量的方案。

[0023] 其中,智能终端70可以是手机、平板电脑或计算机。

[0024] 枕头本体10可以为近似长方体、圆柱体或其他形状,枕头本体10的中部设置有与人体后颈形状相匹配的U形槽12,且沿U形槽12向枕头本体10外延伸设置有楔形块14,用于平缓支撑使用者颈部;石墨烯远红外理疗模块30贴合设置于U形槽12,一方面可使使用者与枕头本体10契合、使用舒适;另一方面,可使石墨烯远红外理疗模块30与使用者后颈贴合,理疗效果达到最佳。

[0025] 具体的,石墨烯远红外理疗模块30与生命体征监测模块20设置于枕头本体10的中部可包括枕头本体10所在空间的中部和枕头本体10上表面所在平面的中部,即石墨烯远红外理疗模块30与生命体征监测模块20均可设置于枕头本体10内部,或石墨烯远红外理疗模块30与生命体征监测模块20贴合于枕头本体10上表面;当然,以贴合于上表面最佳。

[0026] 石墨烯远红外理疗模块30包括石墨烯红外理疗带32和温度传感器34,温度传感器34设置有温度过高和过低的限温保护;石墨烯红外理疗带32与使用者后颈贴合,根据控制模块60的指令开始工作,实现远红外发热,缓解头颈部疲劳,放松身心,有利于使用者提高睡眠质量;温度传感器34可感知石墨烯红外理疗带32解热后的温度,设置温度过高和过低的限温保护,可在温度过高时切断石墨烯红外理疗带32的电源,使石墨烯红外理疗带32停止发热,避免温度过高对使用者造成烫伤烧伤;可在温度过低时连接石墨烯红外理疗带32的电源,使石墨烯红外理疗带32继续发热,给使用者带来最舒适的体验感;如此循环,以帮助使用者放松身心,提高睡眠质量。

[0027] 石墨烯远红外理疗模块30还可包括照明灯,照明灯设置于石墨烯理疗睡眠枕一定距离处,且照明灯与控制模块60连接,照明灯随使用者头部接触或离开枕头本体10而关灯或开灯;当使用者晚上起夜时,使用者头部离开枕头本体10,控制模块60打开照明灯,供使用者夜间照明;当使用者躺下、头部与枕头本体10接触时,控制模块60控制照明灯关闭。

[0028] 通讯模块50使用的通信方式可包括有线通信和无线通信,压电传感器22、信号处理器24与控制模块60之间的通信方式可以是有线通信,控制模块60与智能终端70之间的通信方式可以是无线通信,如蓝牙。

[0029] 本实用新型石墨烯理疗睡眠枕至少具有以下有益效果:

[0030] 采用压电传感器22感知心率、呼吸率、深浅睡眠时长、离床等生命体征参数,经信号处理器24分析处理后发送给控制模块60,控制模块60发送相应指令给石墨烯远红外理疗模块30,对使用者进行石墨烯远红外发热理疗,达到放松使用者身心的效果;而压电传感器22采用被动无源式监测,对使用者无辐射,监测数据精度高,能通过生命体征参数为使用者提供最优的提高睡眠质量的方案,且成本低,可降低消费者使用成本,加大使用范围。

[0031] 以上所述实施例的各技术特征可以进行任意的组合,为使描述简洁,未对上述实施例中的各个技术特征所有可能的组合都进行描述,然而,只要这些技术特征的组合不存

在矛盾,都应当认为是本说明书记载的范围。

[0032] 以上所述实施例仅表达了本实用新型的几种实施方式,其描述较为具体和详细,但并不能因此而理解为对实用新型专利范围的限制。应当指出的是,对于本领域的普通技术人员来说,在不脱离本实用新型构思的前提下,还可以做出若干变形和改进,这些都属于本实用新型的保护范围。因此,本实用新型专利的保护范围应以所附权利要求为准。

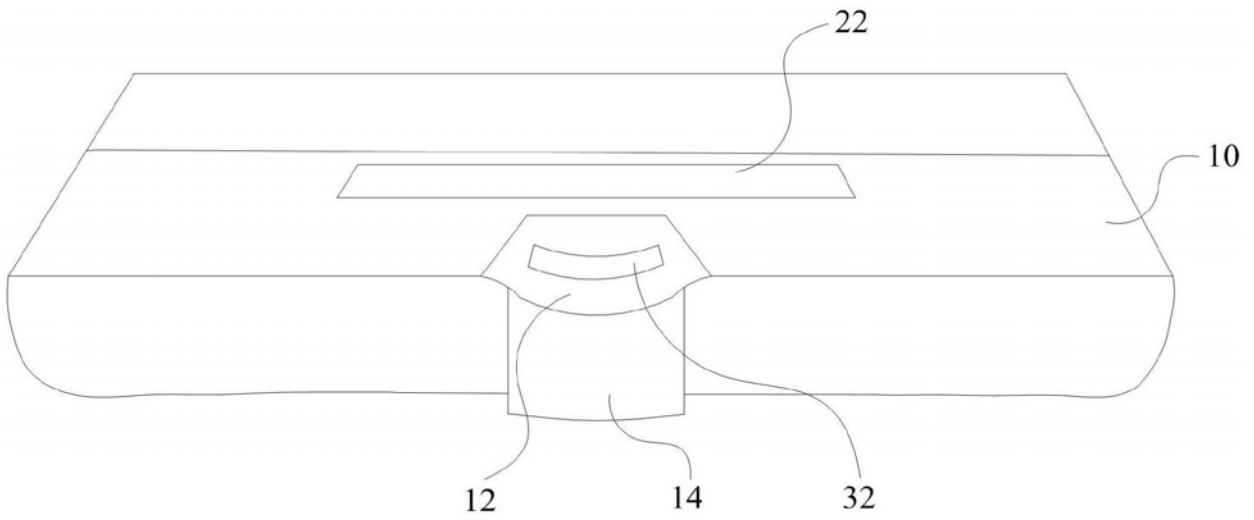


图1

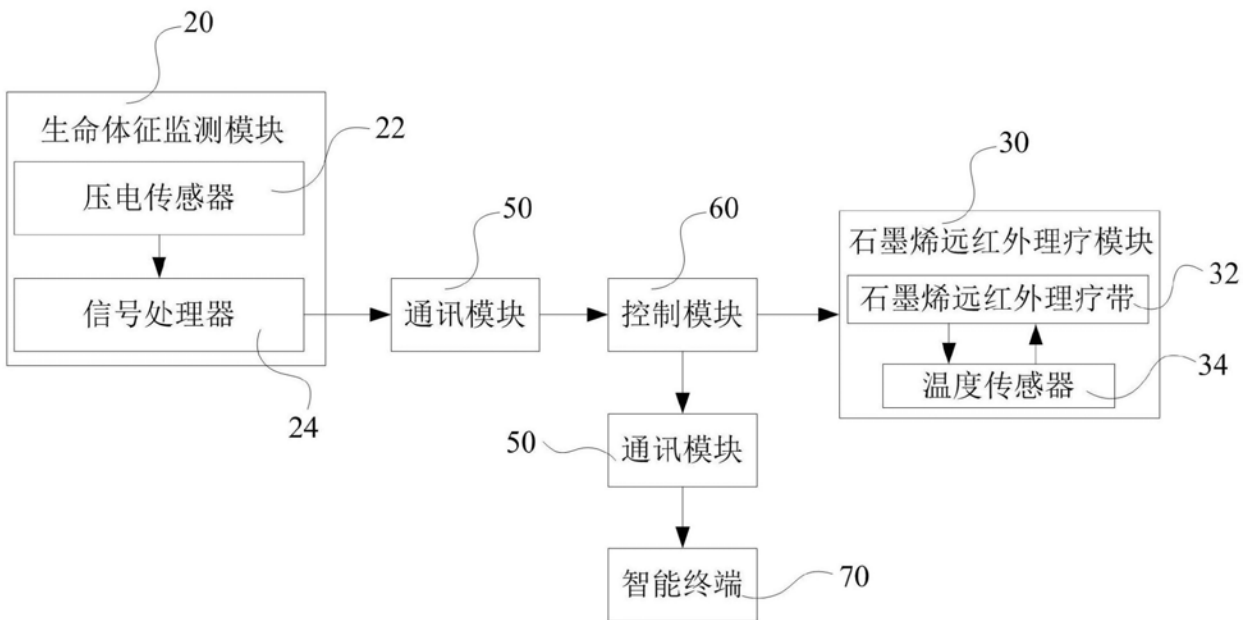


图2

专利名称(译)	石墨烯理疗睡眠枕		
公开(公告)号	<a href="#">CN208031200U</a>	公开(公告)日	2018-11-02
申请号	CN201820080007.2	申请日	2018-01-18
[标]发明人	王国强		
发明人	王国强		
IPC分类号	A61B5/0205 A61B5/11 A61B5/00 A61N5/06 A47G9/10		
外部链接	<a href="#">Espacenet</a> <a href="#">SIPO</a>		

摘要(译)

本实用新型涉及一种石墨烯理疗睡眠枕，包括枕头本体、枕套、控制模块及与控制模块均电连接的生命体征监测模块、石墨烯远红外理疗模块和通讯模块，生命体征监测模块和石墨烯远红外理疗模块置于枕头本体。生命体征监测模块监测心率、呼吸率、深浅睡眠时长、离床等生命体征参数，并将生命体征参数分析处理后经通讯模块发送给控制模块，控制模块控制石墨烯远红外理疗模块远红外发热理疗，放松身心；且生命体征监测模块采用被动无源式监测，无辐射、监测数据精度高，从而能通过生命体征参数提供最优提高睡眠质量的方案，且成本低。

