

[19] 中华人民共和国国家知识产权局

[51] Int. Cl.
G08B 21/00 (2006.01)
A61B 5/00 (2006.01)



[12] 发明专利申请公开说明书

[21] 申请号 200510019394.6

[43] 公开日 2006年2月22日

[11] 公开号 CN 1737864A

[22] 申请日 2005.9.6

[21] 申请号 200510019394.6

[71] 申请人 武汉理工大学

地址 430070 湖北省武汉市武昌珞狮路 122 号

[72] 发明人 陈汉汛 吉孔武 孟丽君 梁荣朝

[74] 专利代理机构 湖北武汉永嘉专利代理有限公司
代理人 钟 锋

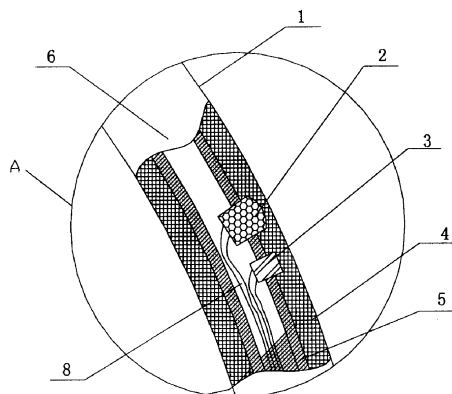
权利要求书 1 页 说明书 3 页 附图 4 页

[54] 发明名称

人体信息监测方向盘

[57] 摘要

本发明涉及人体信息监测方向盘，它包括方向盘，方向盘上设有体温传感器(2)和心率传感器(3)，体温传感器(2)和心率传感器(3)的输出端与计算机连接。本发明方向盘与车载计算机、计算机控制的报警器组成一个车辆人体信息监测系统，该系统的工作原理为：本发明方向盘上的传感器将监测到的人体信号输入车载电脑，当计算机识别出驾驶员身体状况不适合继续驾驶时，则立即通过报警器发出报警信号，以提醒司机注意。



- 1、人体信息监测方向盘，它包括方向盘，其特征在于：方向盘上设有体温传感器（2）和心率传感器（3），体温传感器（2）和心率传感器（3）的输出端与计算机连接。
- 2、如权利要求 1 所述的方向盘，其特征在于：体温传感器（2）、心率传感器（3）的数量分别在两个以上，分布在方向盘的轮缘（1）上。
- 3、如权利要求 2 所述的方向盘，其特征在于：方向盘的轮缘（1）的上设有两个以上触力传感器（4），触力传感器（4）的输出端与计算机连接；各传感器分组设置，每组包括一个体温传感器（2）、一个心率传感器（3）、一个触力传感器（4）；体温传感器（2）和心率传感器（3）的开关由计算机控制。
- 4、如权利要求 2 所述的方向盘，其特征在于：轮缘（1）包括骨架（5）和外部包覆的蒙皮（6），各传感器设置在骨架（5）和蒙皮（6）之间。
- 5、如权利要求 3 所述的方向盘，其特征在于：触力传感器（4）为橡胶类触压传感器。
- 6、如权利要求 4 所述的方向盘，其特征在于：骨架（5）为空心骨架，各传感器连接线（8）布置于空心骨架内并通过方向盘的中心转轴（7）导出。

人体信息监测方向盘

技术领域

本发明涉及具有方向盘的车辆，特别是车辆上的方向盘。

背景技术

人、车、路、交通环境、交通管理是影响道路交通事故的因素。而其中人是最主要的因素。根据有关部门的统计：在我国，人的责任事故占总事故的90%（美国为90%，德国为81.8%，日本为84.8%），而其中机动车驾驶员的责任事故占70%。所以及时准确地了解驾驶员的人体信息，并根据这些信息提示驾驶员做出相应的休息或状态调整，对安全驾驶起着极其重要的作用。

获得驾驶员人体信息的监测客观的方法有脑电图、眼电图、肌电图、心电图等测量方法，尽管这些方法测量结果比较准确，但对驾驶员的监测一般是在驾驶前后测量，结果是超前或滞后的；而在驾驶室内安装上述仪器也是不现实的，因此目前的车辆中还没有可及时准确地了解驾驶员的人体信息，并根据信息提示驾驶员的装置。

发明内容

本发明所要解决的技术问题是：提供一种人体信息监测方向盘，该方向盘可对驾驶员驾驶时的体温、心率进行监测，并可将测得的信号输入计算机。计算机可根据该方向盘提供的数据，对驾驶员的身体状况进行判断，当计算机识别出驾驶员身体状况不适合驾驶时，则可立即发出报警信号，以提醒司机其身体情况不适，不适合驾驶车辆。

本发明解决上述技术问题所采用的技术方案是：

人体信息监测方向盘，它包括方向盘，方向盘上设有体温传感器和心率传感器，体温传感器和心率传感器的输出端与计算机连接。

上述方案中，体温传感器、心率传感器的数量分别在两个以上，分布在方向盘的轮缘上。

上述方案中，方向盘的轮缘的上设有两个以上触力传感器，触力传感器的输出端与计算机连接；各传感器分组设置，每组包括一个体温传感器、一个心率传感器、一个触力传感器；体温传感器和心率传感器的开关由计算机控制。

上述方案中，轮缘包括骨架和外部包覆的蒙皮，各传感器设置在骨架和蒙皮之间。

上述方案中，触力传感器为橡胶类触压传感器。

上述方案中，骨架为空心骨架，各传感器连接线布置于空心骨架内并通过方向盘的中心转轴导出。

本发明方向盘与车载计算机、计算机控制的报警器组成一个车辆人体信息监测系统，该系统的工作原理为：本发明方向盘上的传感器将监测到的人体信号输入车载电脑，当计算机

识别出驾驶员身体状况不适合继续驾驶时，则立即通过报警器发出报警信号，以提醒司机注意。

本发明方向盘具有以下优点：

1、方向盘上设有体温传感器、心率传感器，可准确地对驾驶员的身体状况进行监测；

2、方向盘的轮缘上设有多个体温传感器、心率传感器，体温传感器、心率传感器可通过驾驶员的手获得驾驶员的人体信息，并可实时地对驾驶员的身体状况进行监测；

3、方向盘的轮缘传感器分组设置，每组包括一个体温传感器、一个心率传感器、一个触力传感器，各传感器的输出端与计算机连接；当某组传感器中的触力传感器感知驾驶员的手掌落在该组传感器所处的方向盘轮缘部位上时，即向计算机输出信号，计算机再向该组的体温、心率传感器发出启动指令，使该组的体温、心率传感器工作；当该组传感器中的触力传感器没有感知到压力时，向计算机发出信号，计算机再向该组的体温、心率传感器发出关闭指令，使该组的体温、心率传感器停止工作；这样既可减少体温、心率传感器的工作时间，延长其使用寿命，又可提高传感器监测的准确度；

4、触力传感器为橡胶类触压传感器，各传感器设置在骨架和蒙皮之间，不影响方向盘的外观和使用；

5、骨架为空心骨架，方便走各传感器的连接线。

附图说明

图1为本发明方向盘实施例结构示意图

图2为图1的A处放大图

图3为车辆人体信息监测系统的结构框图

图4为心率传感器测试电路电路图

图5为体温传感器测试电路电路图

图6为触力传感器测试电路电路图

图7为车辆人体信息监测系统控制总图

具体实施方式

如图1、2所示的本发明方向盘实施例，它包括方向盘，方向盘的轮缘1上设有体温传感器2、心率传感器3、触力传感器4，各传感器的输出端与计算机连接，心率传感器3和触力传感器4开关由计算机控制。方向盘的轮缘1的各传感器分组设置，共设有2-6组，每组包括一个体温传感器2、一个心率传感器3、一个触力传感器4。各传感器按组分布在方向盘的轮缘1上。

方向盘轮缘1包括骨架5和外部包覆的蒙皮6，各传感器设置在骨架5和蒙皮6之间。骨架5为空心骨架，各传感器连接线8布置于空心骨架内并通过方向盘的中心转轴7导出。触力传感器4为橡胶类触压传感器。

如图 3 所示, 车辆人体信息监测系统由具有体温传感器、心率传感器、触力传感器方向盘、车载计算机、计算机控制的报警器组成。各传感器的输出端通过放大电路、A/D 转换器输入计算机, 计算机通过控制器控制心率传感器和体温传感器开关。车辆人体信息监测系统控制总图如图 7。

当触力传感器感知到驾驶员手掌作用的部位, 使计算机发出信号使该组的体温传感器、心率传感器起作用, 人体信息经过体温传感器、心率传感器之后成为能够被处理的模拟量信号, 模拟量输入信号经过标度变换器, 电压一般较低, 不满足 A/D 转换器的输入要求, 引入放大电路提高信号电平。变换后的模拟量送入 A/D 转换器。经过 A/D 转换后的信号送入输入、输出接口芯片, 最终送入车载计算机, 实现编程控制心率传感器和温度传感器的目的。

车载计算机用于接收传感器的输入信号, 并将信号转变成数字信息, 同时将该信号于计算机内部的所给定的正常范围进行比较。系统识别出驾驶员身体状况不适合的范围可选为: 体温低于 36°C 或者高于 37.8°C , 心跳低于 40 次/分或者高于 120 次/分。当系统识别出驾驶员身体状况不适合驾驶时, 则立即发出报警信号, 以提醒司机, 同时提示司机应注意休息。

心率传感器测试电路如图 4 所示, 心率信号由传感器转换为电脉冲, 经多级放大、整形, 通过与非门控制送入计算机输入端。心率传感器可选用深圳市科达电子有限公司生产的对血流敏感的红外线反射型光传感器 ON2152, 该传感器的开启时, 利用发射管向手指发射红外光, 红外光能透过手指的软组织, 其中的一部分碰到指骨后被反射回来, 传感器的红外接收管接收到反射的与脉搏同步作强弱变化的红外光, 并转化为电信号。

体温传感器测试电路如图 5 所示, 体温传感器可采用深圳市科达有限公司生产的 LN-206P 红外温度传感器。人体温度放射的红外线波长为 $9\sim 10\ \mu\text{m}$, 红外线传感器就是能接收这些波长并转变成电信号的装置。

触力传感器测试电路如图 6 所示, 触力传感器可采用清华大学发明的橡胶类触压传感器, 橡胶类触压传感器以橡胶为主要载体, 其中可添加导电碳及纳米级附加材料, 感知线性稳定, 具有高度的可信赖性。

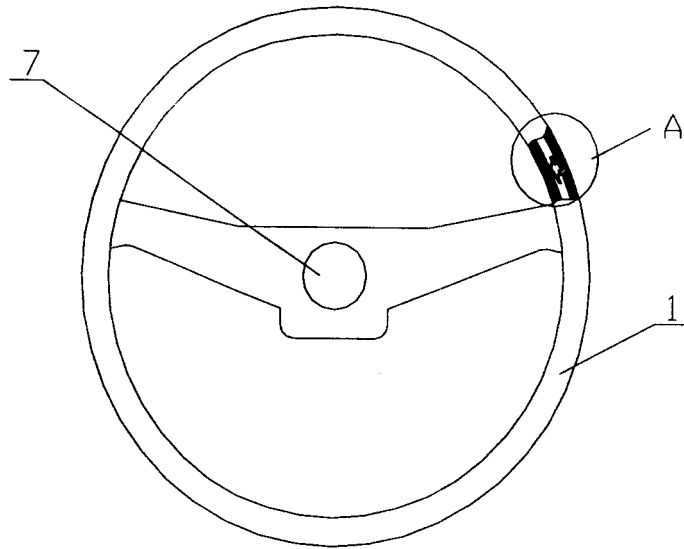


图 1

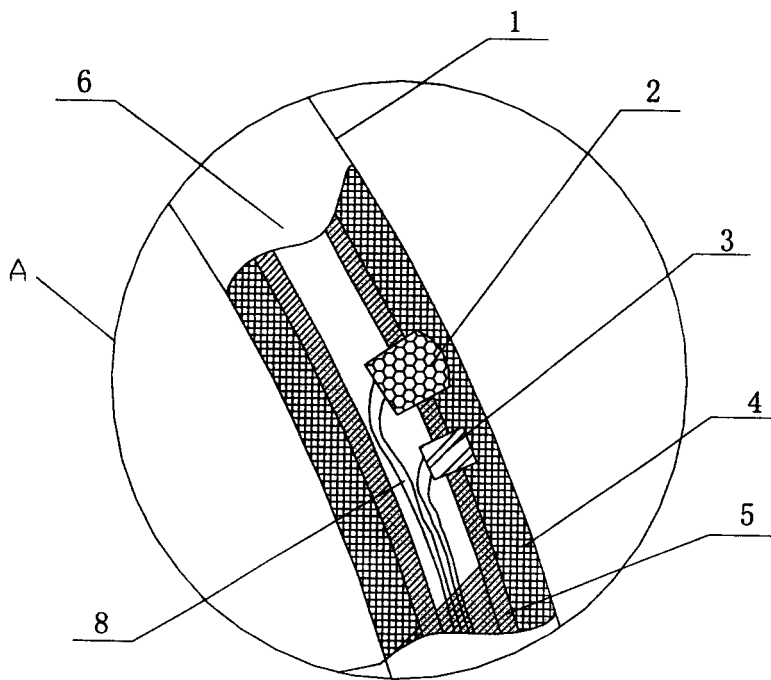


图 2

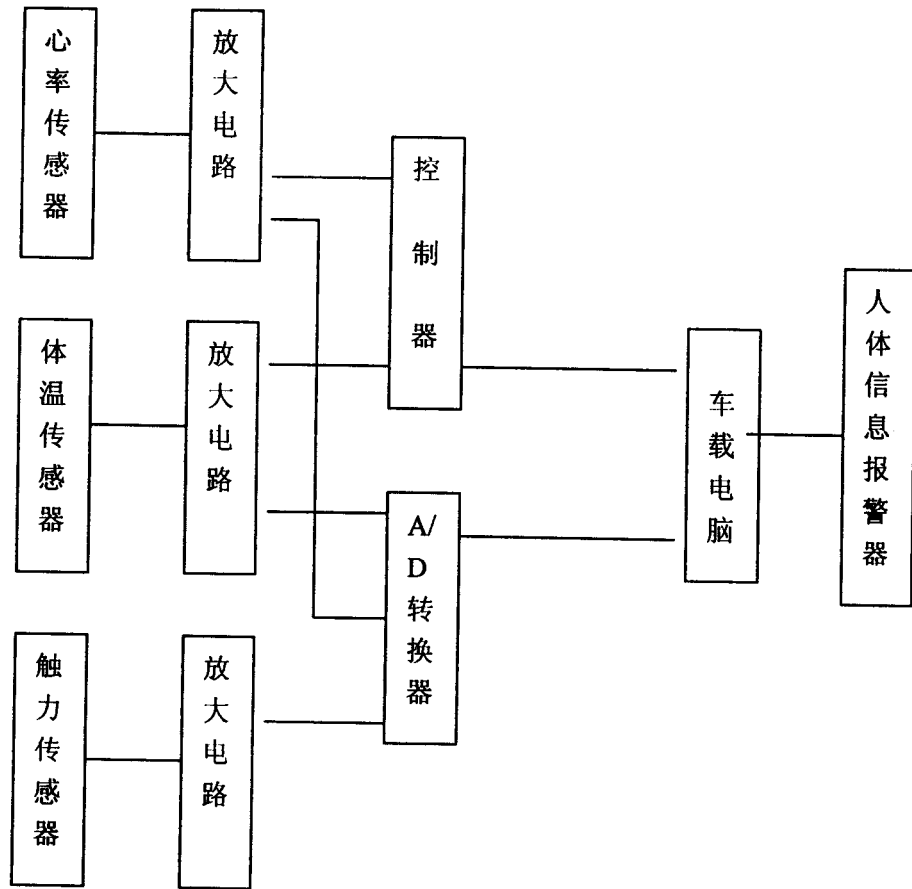


图 3

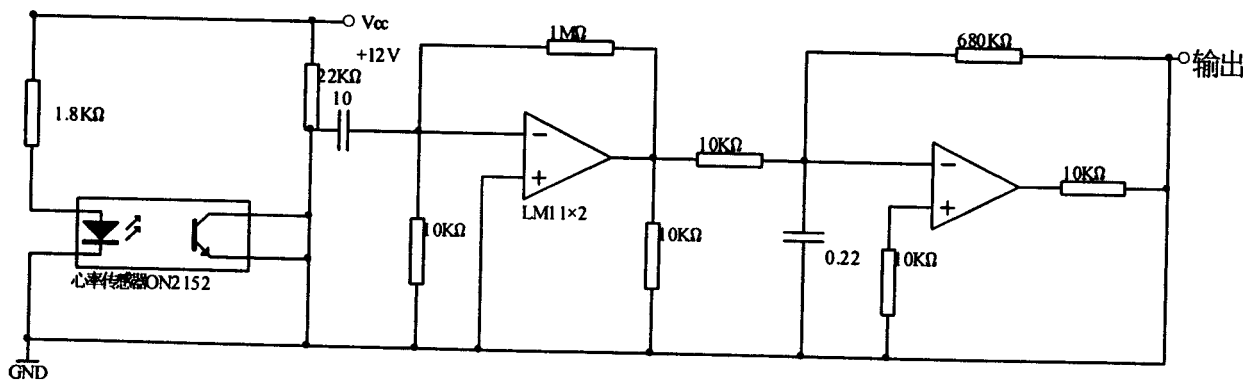


图 4

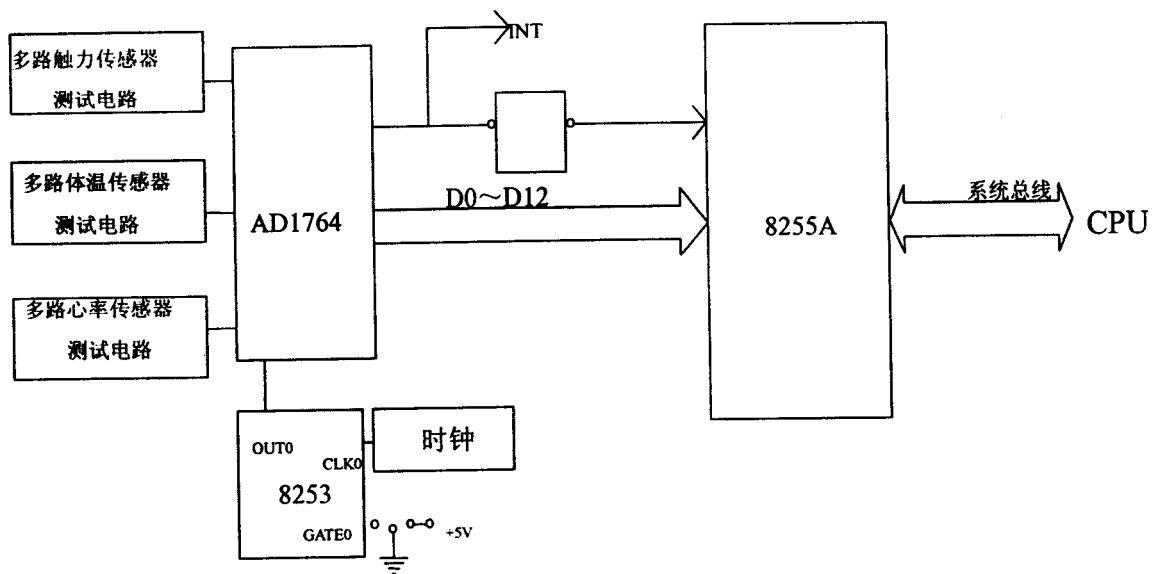


图 7

专利名称(译)	人体信息监测方向盘		
公开(公告)号	CN1737864A	公开(公告)日	2006-02-22
申请号	CN200510019394.6	申请日	2005-09-06
[标]申请(专利权)人(译)	武汉理工大学		
申请(专利权)人(译)	武汉理工大学		
当前申请(专利权)人(译)	武汉理工大学		
[标]发明人	陈汉汛 吉孔武 孟丽君 梁荣朝		
发明人	陈汉汛 吉孔武 孟丽君 梁荣朝		
IPC分类号	G08B21/00 A61B5/00		
代理人(译)	钟锋		
其他公开文献	CN100495460C		
外部链接	Espacenet SIPO		

摘要(译)

本发明涉及人体信息监测方向盘，它包括方向盘，方向盘上设有体温传感器(2)和心率传感器(3)，体温传感器(2)和心率传感器(3)的输出端与计算机连接。本发明方向盘与车载计算机、计算机控制的报警器组成一个车辆人体信息监测系统，该系统的工作原理为：本发明方向盘上的传感器将监测到的人体信号输入车载电脑，当计算机识别出驾驶员身体状况不适合继续驾驶时，则立即通过报警器发出报警信号，以提醒司机注意。

