



[12] 发明专利申请公开说明书

[21] 申请号 03824085.8

[43] 公开日 2005年10月26日

[11] 公开号 CN 1688245A

[22] 申请日 2003.8.6 [21] 申请号 03824085.8
 [30] 优先权
 [32] 2002.8.9 [33] US [31] 60/402,378
 [86] 国际申请 PCT/IL2003/000649 2003.8.6
 [87] 国际公布 WO2004/014226 英 2004.2.19
 [85] 进入国家阶段日期 2005.4.11
 [71] 申请人 英特尔丘尔有限公司
 地址 以色列卢德
 [72] 发明人 本亚明·加维什

[74] 专利代理机构 永新专利商标代理有限公司
 代理人 王 英

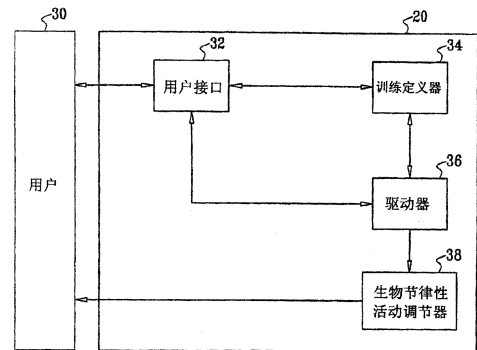
权利要求书 23 页 说明书 36 页 附图 6 页

[54] 发明名称 用于调节生物节律性活动的通用节拍器

式，用于指导对象(30)以调节生物节律性活动。

[57] 摘要

本发明提供了一种用于对象(30)的装置(20)，包括：一个存储器，用于存储一套计算机指令，该存储器在其上已经存储了一个多阶段生物节律性活动模式的初始形式和该多阶段生物节律性活动模式的预期形式的指示，其中，所述预期形式中的两个阶段的持续时间比不同于所述初始形式中的相应阶段的持续时间比，并且其中，所述多阶段生物节律性活动模式的至少一个阶段对应于该对象(30)的多阶段生物节律性活动的相应阶段。装置(20)还包括一个刺激单元(38)，用于执行该存储的指令，并响应该指令的执行产生一个时变刺激，该时变刺激：(a)在产生该时变刺激期间，对正在进行的多阶段生物节律性活动的测量基本上不做出响应；以及(b)具有一个多阶段模式，其特征在于，在所述初始形式和所述预期形式之间有一系列的过渡形



1、用于对象的装置，包括：

一个存储器，用于存储一套计算机指令，

其中，所述存储器在其上已经存储了一个多阶段生物节律性活动模式的初始形式和所述多阶段生物节律性活动模式的预期形式的指示，

其中，所述预期形式中两个阶段的持续时间比值不同于所述初始形式中相应阶段的持续时间比值，

其中，所述多阶段生物节律性活动模式的至少一个阶段对应于所述对象的一个多阶段生物节律性活动的相应阶段；

一个刺激单元，用于执行该存储的指令，并响应该指令的执行产生一个时变刺激，所述时变刺激：(a) 在所述时变刺激产生期间，对正在进行的所述多阶段生物节律性活动的测量基本上不做出响应；(b) 有一个多阶段模式，其特征在于，在所述初始形式和预期形式之间有一系列的过渡形式，该系列的过渡形式指导所述对象调节所述生物节律性活动。

2、如权利要求 1 所述的装置，其中，所述刺激单元用于产生具有所述多阶段模式的时变刺激，其中，所述系列中的过渡形式的持续时间在时间上呈线性变化。

3、如权利要求 1 所述的装置，其中，所述刺激单元用于产生具有所述多阶段模式的时变刺激，其中，所述系列中的过渡形式的持续时间在时间上呈几何变化。

4、如权利要求 1 所述的装置，其中，所述初始形式具有第一数量的阶段，所述预期形式具有第二数量的阶段，该第一数量不等于该第二数量，并且其中所述存储器在其上已经存储了所述初始形式和具有不同数量阶段的所述预期形式的指示。

5、如权利要求 1 所述的装置，其中，所述初始形式比所述预期形式具有更多数量的阶段，并且其中所述存储器用于通过在所述预期形式中将所述初始形式中有、但所述预期形式中没有的阶段的持续时间设置为等于 0，来表示该阶段。

6、如权利要求 1 所述的装置，其中，所述预期形式比所述初始形式具有更多数量的阶段，并且其中所述存储器用于通过在所述初始形式中将所述预期形式中有、但所述初始形式中没有的阶段的持续时间设置为等于 0，来表示该阶段。

7、如权利要求 1 所述的装置，其中，所述初始形式和预期形式具有相同数量的阶段，并且其中所述存储器在其上已经存储了所述初始形式和具有相同数量阶段的所述预期形式的指示。

8、如权利要求 1 所述的装置，其中，在所述对象使用该装置之前，所述存储器在其上已经存储了所述初始形式和所述预期形式的指示。

9、如权利要求 1 所述的装置，其中，所述时变刺激包括从图像、字母—数字文本、声音、声音模式、动态图像模式和视觉提示构成的列表中选择至少一个刺激，并且其中所述刺激单元包括一个视觉刺激器，用于产生所选择的时变刺激。

10、如权利要求 1 所述的装置，其中，所述时变刺激包括压力，并且其中所述刺激单元包括压力作用器，用于向所述对象的一个身体部位施加压力。

11、如权利要求 1 所述的装置，其中，所述时变刺激包括按摩，并且其中所述刺激单元包括一个按摩设备，用于按摩所述对象的一个

身体部位。

12、如权利要求 1 所述的装置，其中，所述时变刺激包括机械能，并且其中所述刺激单元包括一个机械刺激器，用于将该机械能作用到所述对象的一个身体部位。

13、如权利要求 1 所述的装置，其中，所述时变刺激包括一个电流，并且其中所述刺激单元包括一个电刺激器，用于将该电流作用到所述对象的一个身体部位。

14、如权利要求 1 所述的装置，其中，所述时变刺激为游戏的形式，并且其中所述刺激单元包括一个游戏产生器，用于改变该游戏的参数，从而指引所述对象调节所述多阶段生物节律性活动。

15、如权利要求 1 所述的装置，其中，所述刺激单元用于通过电话网络，将所述时变刺激发送给所述对象。

16、如权利要求 1 所述的装置，其中，所述刺激单元用于通过广域网，将所述时变刺激发送给所述对象。

17、如权利要求 1 所述的装置，包括一个肌肉刺激器，用于与所述刺激单元结合工作，并向所述对象的肌肉上施加一个被配置为刺激该肌肉的电流。

18、如权利要求 1 所述的装置，其中，所述刺激单元用于配置所述时变刺激，以提高所述对象的组织氧合。

19、如权利要求 1 所述的装置，其中，所述刺激单元用于配置所述时变刺激，以提高所述对象血管的机械依从性。

20、如权利要求 1 所述的装置，其中，所述刺激单元用于配置所述时变刺激，以减少所述对象的小血管的外周阻力。

21、如权利要求 1 所述的装置，其中，所述刺激单元用于配置所述时变刺激，以提高所述对象的心率可变性。

22、如权利要求 1 所述的装置，其中，所述刺激单元用于配置所述时变刺激，以提高所述对象的感压反射（baroreflex）敏感性。

23、如权利要求 1 所述的装置，包括一个运动刺激器，用于与所述刺激单元结合工作，并产生一个运动刺激，该运动刺激指引所述对象以移动所述对象的身体肢部。

24、如权利要求 1 所述的装置，其中，所述刺激单元用于当所述对象睡眠时产生所述时变刺激。

25、如权利要求 1 所述的装置，其中，所述刺激单元用于当所述对象机械呼吸时产生所述时变刺激。

26、如权利要求 1 至 25 中任意之一所述的装置，其中，所述时变刺激包括音乐。

27、如权利要求 26 所述的装置，其中：所述刺激单元包括一个音乐合成器，用于产生所述音乐。

28、如权利要求 1 至 25 中任意之一所述的装置，其中，所述刺激单元用于产生一个时变刺激，在该时变刺激产生期间，该时变刺激基本上不响应对所述对象的生理变量正在进行的测量。

29、如权利要求 28 所述的装置，其中，所述刺激单元用于产生

一个时变刺激，在所述对象使用该装置期间，该时变刺激不响应对所述对象的生理变量的测量。

30、如权利要求 1 至 25 中任意之一所述的装置，包括一个传感器，用于检测生理事件，并响应该生理事件产生一个事件信号，

其中，所述装置用于在所述刺激单元产生所述时变刺激之前接收所述事件信号，以及

其中，所述刺激单元用于响应所述事件信号开始产生所述时变刺激。

31、如权利要求 30 所述的装置，其中，所述装置用于至少部分地响应所述事件信号参数来配置所述初始形式。

32、如权利要求 30 所述的装置，其中，所述生理事件包括一段睡眠呼吸暂停，并且其中所述传感器用于检测该段睡眠呼吸暂停。

33、如权利要求 1 至 25 中任意之一所述的装置，

其中，所述存储器在其上已经存储多个具有相应初始形式和预期形式的相应指示的训练规程，

其中，所述刺激单元包括一个用户接口，用于使所述对象选择一个所述训练规程，以及

其中，所述刺激单元用于响应该选择产生所述时变刺激。

34、如权利要求 33 所述的装置，其中，所述用户接口包括一个电话。

35、如权利要求 33 所述的装置，其中，所述用户接口包括一个音频回放设备的用户接口。

36、如权利要求 33 所述的装置，其中，所述用户接口包括一个

通用计算机的用户接口。

37、如权利要求 1 至 25 中任意之一所述的装置，其中，所述刺激单元用于当所述对象失去知觉时产生所述时变刺激。

38、如权利要求 37 所述的装置，其中，所述刺激单元用于当所述对象昏迷时产生所述时变刺激。

39、如权利要求 37 所述的装置，其中，所述刺激单元用于当所述对象被麻醉时产生所述时变刺激。

40、如权利要求 1 至 25 中任意之一所述的装置，其中，所述多阶段生物节律性活动包括所述对象的呼吸，并且其中所述刺激单元用于配置所述时变刺激，以指引所述对象调节呼吸。

41、如权利要求 40 所述的装置，其中，所述对象的多阶段生物节律性活动的特征在于呼吸率，并且其中所述存储器在其上已经存储了所述初始形式和所述预期形式的指示，其中，所述预期形式中的呼吸率不同于所述初始形式中的呼吸率。

42、如权利要求 40 所述的装置，其中，所述预期形式中两个或多个阶段包括至少一个通常不包括于产生所述时变刺激之前的多阶段生物节律性活动中的呼吸阶段，并且其中所述存储器在其上已经存储了所述至少一个呼吸阶段的指示。

43、如权利要求 40 所述的装置，其中，所述预期形式中的两个或多个阶段包括至少一个从呼吸保持和呼气后暂停构成的列表中选择呼吸阶段，并且其中所述存储器在其上已经存储了所选择的呼吸阶段的指示。

44、如权利要求 40 所述的装置，包括一个阻抗负载，用于作用到所述对象上，并在从吸气和呼气中选择的呼吸阶段期间，阻止所述对象的气流。

45、如权利要求 40 所述的装置，包括一个机械呼吸机，用于作用到所述对象上，并与所述刺激单元结合工作。

46、如权利要求 40 所述的装置，其中，所述初始形式和预期形式中两个或多个阶段包括吸气和呼气，并且其中所述存储器在其上已经存储了所述初始形式和所述指示，其中，所述预期形式中的吸气持续时间和呼气持续时间的比值（I:E 比）小于所述初始形式中的 I:E 比。

47、如权利要求 46 所述的装置，其中，所述存储器在其上已经存储了所述初始形式和所述指示，其中，所述预期形式中的 I:E 比在 1:0.5 和 1:4 之间。

48、如权利要求 1 至 25 中任意之一所述的装置，包括一个用户接口，用于接收来自所述对象的输入，其中所述装置用于响应该输入将所述初始形式和所述预期形式的指示存储在所述存储器中。

49、如权利要求 48 所述的装置，其中，所述用户接口用于接收所述预期形式的指示中两个或多个阶段的持续时间的指示。

50、如权利要求 48 所述的装置，其中，所述用户接口用于接收所述初始形式中两个或多个阶段各自持续时间的趋势的指示。

51、如权利要求 48 所述的装置，其中，所述用户接口用于接收所述初始形式中两个或多个阶段的持续时间的指示。

52、如权利要求 48 所述的装置，其中，所述用户接口用于接收所述预期形式中两个或多个阶段的持续时间的指示。

53、如权利要求 48 所述的装置，其中，所述用户接口用于测量所述初始形式的指示中至少一个阶段的起始指示和终止指示之间的时间间隔。

54、如权利要求 53 所述的装置，其中，所述起始指示和终止指示包括所述对象的呼吸的相应听觉指示，并且其中所述用户接口用于检测所述视觉起始和终止指示。

55、如权利要求 53 所述的装置，其中，所述用户接口用于在相应的时间接收来自所述对象的所述起始和终止指示，并响应该接收测量所述时间间隔。

56、一种用于对象的方法，包括：

存储一个多阶段生物节律性活动模式的初始形式和所述多阶段生物节律性活动模式的预期形式的指示，

其中，所述预期形式中两个阶段的持续时间比不同于所述初始形式中相应阶段的持续时间比，以及

其中，所述多阶段生物节律性活动模式的至少一个阶段对应于所述对象的一个多阶段生物节律性活动的相应阶段；

以及

产生一个时变刺激，所述时变刺激：(a) 在所述时变刺激产生期间，对正在进行的多阶段生物节律性活动的测量基本上不做出响应，以及 (b) 有一个多阶段模式，其特征在于，所述初始形式和预期形式之间有一系列过渡形式，用于指导所述对象调节所述多阶段生物节律性活动。

57、如权利要求 56 所述的方法，其中，产生所述时变刺激包括

产生具有所述多阶段模式的所述时变刺激，其中，所述系列中的过渡形式的持续时间在时间上呈线性变化。

58、如权利要求 56 所述的方法，其中，产生所述时变刺激包括产生具有所述多阶段模式的所述时变刺激，其中，所述系列中的过渡形式的持续时间在时间上呈几何变化。

59、如权利要求 56 所述的装置，其中，所述初始形式具有第一数量的阶段，所述预期形式具有第二数量的阶段，该第一数量不等于该第二数量，并且其中存储所述初始形式和所述预期形式的指示包括存储所述初始形式和具有不同数量阶段的所述预期形式的指示。

60、如权利要求 56 所述的方法，其中，所述初始形式比所述预期形式具有更多数量的阶段，并且其中存储所述预期形式的指示包括通过在所述预期形式中将所述初始形式中有、但所述预期形式中没有的阶段的持续时间设置为等于 0，来表示该阶段。

61、如权利要求 56 所述的装置，其中，所述预期形式比所述初始形式具有更多数量的阶段，并且其中存储所述初始形式包括通过在所述初始形式中将所述预期形式中有、但初始形式中没有的阶段的持续时间设置为等于 0，来表示该阶段。

62、如权利要求 56 所述的方法，其中，所述初始形式和预期形式具有相同数量的阶段，并且其中存储所述初始形式和所述预期形式的指示包括存储所述初始形式和具有相同数量阶段的所述预期形式的指示。

63、如权利要求 56 所述的方法，其中，存储所述初始形式和所述预期形式的指示包括在所述对象使用所述方法之前，存储所述初始形式和所述预期形式的指示。

64、如权利要求 56 所述的方法，其中，所述时变刺激包括音乐，并且其中产生所述时变刺激包括产生该音乐。

65、如权利要求 56 所述的方法，其中，所述时变刺激包括从图像、字母—数字文本、声音、声音模式、动态图像模式和视觉提示构成的列表中选择至少一个刺激，并且其中产生所述时变刺激包括产生所选择的时变刺激。

66、如权利要求 56 所述的方法，其中，所述时变刺激包括压力，并且其中产生所述时变刺激包括向所述对象的一个身体部位施加该压力。

67、如权利要求 56 所述的方法，其中，产生所述时变刺激包括用一个按摩设备按摩所述对象的一个身体部位。

68、如权利要求 56 所述的方法，其中，产生所述时变刺激包括将机械能作用到所述对象的一个身体部位。

69、如权利要求 56 所述的方法，其中，产生所述时变刺激包括将电流作用到所述对象的一个身体部位。

70、如权利要求 56 所述的方法，其中，产生所述时变刺激包括产生游戏形式的时变刺激，并改变该游戏的参数，以指引所述对象调节所述多阶段生物节律性活动。

71、如权利要求 56 所述的方法，其中，产生所述时变刺激包括通过电话网络，将所述时变刺激发送给所述对象。

72、如权利要求 56 所述的方法，其中，产生所述时变刺激包括

通过广域网，将所述时变刺激发送给所述对象。

73、如权利要求 56 所述的方法，包括，结合产生所述时变刺激，向所述对象的肌肉上施加一个被配置为刺激该肌肉的电流。

74、如权利要求 56 所述的方法，其中，产生所述时变刺激包括配置所述时变刺激，以提高所述对象的组织氧合。

75、如权利要求 56 所述的方法，其中，产生所述时变刺激包括配置所述时变刺激，以提高所述对象的血管的机械依从性。

76、如权利要求 56 所述的方法，其中，产生所述时变刺激包括配置所述时变刺激，以减少所述对象的小血管的外周阻力。

77、如权利要求 56 所述的方法，其中，产生所述时变刺激包括配置所述时变刺激，以提高所述对象的心率可变性。

78、如权利要求 56 所述的方法，其中，产生所述时变刺激包括配置所述时变刺激，以提高所述对象的感压反射（baroreflex）敏感性。

79、如权利要求 56 所述的方法，包括，结合产生所述时变刺激，产生一个运动刺激，该运动刺激指引所述对象以移动所述对象的身体肢部。

80、如权利要求 56 所述的方法，其中，产生所述时变刺激包括，当所述对象睡眠时产生所述时变刺激。

81、如权利要求 56 所述的方法，其中，产生所述时变刺激包括，当所述对象机械呼吸时产生所述时变刺激。

82、如权利要求 56 至 81 中任意之一所述的方法，其中，产生所述时变刺激包括产生一个时变刺激，在该时变刺激产生期间，该时变刺激基本上不响应对所述对象的生理变量正在进行的测量。

83、如权利要求 82 所述的方法，其中，产生所述时变刺激包括产生一个时变刺激，在所述对象使用该方法期间，该刺激不响应对所述对象的生理变量的测量。

84、如权利要求 56 至 81 中任意之一所述的方法，包括在产生所述时变刺激之前检测一个生理事件，其中，产生所述时变刺激包括响应该生理事件的检测开始产生所述时变刺激。

85、如权利要求 84 所述的方法，其中，存储所述初始形式包括至少部分地响应所述生理事件参数来配置所述初始形式。

86、如权利要求 84 所述的方法，其中，所述生理事件包括一段睡眠呼吸暂停，并且其中检测包括检测该段睡眠呼吸暂停。

87、如权利要求 56 至 81 中任意之一所述的方法，其中，存储包括存储多个具有相应的初始形式和预期形式的相应指示的训练规程，并且其中产生所述时变刺激包括选择所述多个训练规程其中之一。

88、如权利要求 87 所述的方法，其中，选择所述多个训练规程其中之一包括使用电话选择所述多个训练规程其中之一。

89、如权利要求 87 所述的方法，其中，选择所述多个训练规程其中之一包括使用音频回放设备的用户接口选择所述多个训练规程其中之一。

90、如权利要求 87 所述的方法，其中，选择所述多个训练规程

其中之一包括使用通用计算机的用户接口选择所述多个训练规程其中之一。

91、如权利要求 56 至 81 中任意之一所述的方法，其中，产生所述时变刺激包括当所述对象失去知觉时产生所述时变刺激。

92、如权利要求 91 所述的方法，其中，产生所述时变刺激包括当所述对象昏迷时产生所述时变刺激。

93、如权利要求 91 所述的方法，其中，产生所述时变刺激包括当所述对象被麻醉时产生所述时变刺激。

94、如权利要求 56 至 81 中任意之一所述的方法，其中，所述多阶段生物节律性活动包括所述对象的呼吸，并且其中产生所述时变刺激包括配置所述时变刺激，以指引所述对象调节呼吸。

95、如权利要求 94 所述的方法，其中，所述对象的多阶段生物节律性活动的特征在于呼吸率，并且其中存储包括存储所述初始形式和所述预期形式的指示，其中，所述预期形式中的呼吸率不同于所述初始形式中的呼吸率。

96、如权利要求 94 所述的方法，其中，所述预期形式中两个或多个阶段包括至少一个通常不包括在产生所述时变刺激之前的多阶段生物节律性活动中的呼吸阶段，并且其中存储包括存储所述至少一个呼吸阶段的指示。

97、如权利要求 94 所述的方法，其中，所述预期形式中两个或多个阶段包括至少一个从呼吸保持和呼气后暂停构成的列表中选择呼吸阶段，并且其中存储包括存储所选择的呼吸阶段的指示。

98、如权利要求 94 所述的方法，包括将一个阻抗负载作用到所述对象上，该阻抗负载在从吸气和呼气中选择的呼吸阶段期间，阻止所述对象的气流。

99、如权利要求 94 所述的方法，包括结合产生所述时变刺激使所述对象机械地呼吸。

100、如权利要求 94 所述的装置，其中，所述初始形式和预期形式中的两个或多个阶段包括吸气和呼气，并且其中存储包括存储所述初始形式和所述指示，其中，所述预期形式中的吸气持续时间和呼气持续时间的比值（I:E 比）小于所述初始形式中的 I:E 比。

101、如权利要求 100 所述的方法，其中，存储包括存储所述初始形式和所述指示，其中，所述预期形式中的 I:E 比在 1:0.5 和 1:4 之间。

102、如权利要求 56 至 81 中任意之一所述的方法，其中，存储所述初始形式和所述预期形式的指示包括接收来自所述对象的输入。

103、如权利要求 102 所述的方法，其中，接收所述输入包括接收所述预期形式的指示中两个或多个阶段的持续时间的指示。

104、如权利要求 102 所述的方法，其中，接收所述输入包括接收所述初始形式中两个或多个阶段的各自持续时间的趋势的指示。

105、如权利要求 102 所述的方法，其中，接收所述输入包括接收所述初始形式中两个或多个阶段的持续时间的指示。

106、如权利要求 102 所述的方法，其中，接收所述输入包括接

收所述预期形式中两个或多个阶段的持续时间的指示。

107、如权利要求 102 所述的方法，其中，接收所述输入包括测量所述初始形式的指示中至少一个所述阶段的起始指示和终止指示之间的时间间隔。

108、如权利要求 107 所述的方法，其中，所述起始指示和终止指示包括所述对象的呼吸的相应听觉指示，并且其中测量所述时间间隔包括检测所述视觉起始和终止指示。

109、如权利要求 107 所述的方法，包括在相应的时间接收来自所述对象的所述起始和终止指示，其中，测量所述时间间隔包括响应该接收测量所述时间间隔。

110、一种包括计算机可读介质的计算机软件产品，在所述计算机可读介质中存储了程序指令，当被计算机读取时，所述程序指令使所述计算机产生时变刺激，该时变刺激：(a)在该时变刺激产生期间，对正在进行的对象的多阶段生物节律性活动的测量基本上不做出响应；(b)有一个多阶段模式，其特征在于，在一个多阶段生物节律性活动模式的初始形式和所述多阶段生物节律性活动模式的预期形式的指示之间有一系列过渡形式，该系列过渡形式指导所述对象以调节所述多阶段生物节律性活动，

其中，所述时变刺激的多阶段生物节律性活动模式的至少一个阶段对应于所述多阶段生物节律性活动的相应阶段，以及

其中，所述预期形式中两个阶段的持续时间比不同于所述初始形式中相应阶段的持续时间比。

111、如权利要求 110 所述的产品，其中，所述指令使所述计算机产生具有所述多阶段模式的时变刺激，其中，所述系列中的过渡形式的持续时间在时间上呈线性变化。

112、如权利要求 110 所述的产品，其中，所述指令使所述计算机产生具有所述多阶段模式的时变刺激，其中，所述系列中的过渡形式的持续时间在时间上呈几何变化。

113、如权利要求 110 所述的产品，其中，所述初始形式具有第一数量的阶段，所述预期形式具有第二数量的阶段，该第一数量不等于该第二数量。

114、如权利要求 110 所述的产品，其中，所述初始形式比所述预期形式具有更多数量的阶段，并且其中所述指令使所述计算机通过在所述预期形式中将所述初始形式中有、但所述预期形式中没有的阶段的持续时间设置为等于 0，来表示该阶段。

115、如权利要求 110 所述的产品，其中，所述预期形式比所述初始形式具有更多数量的阶段，并且其中所述指令使所述计算机通过在所述初始形式中将所述预期形式中有、但所述初始形式中没有的阶段的持续时间设置为等于 0，来表示该阶段。

116、如权利要求 110 所述的产品，其中，所述初始形式和预期形式具有相同数量的阶段。

117、如权利要求 110 所述的产品，其中，在所述对象使用所述方法之前，所述计算机可读介质在其上已经存储了所述初始形式和所述预期形式的指示。

118、如权利要求 110 所述的产品，其中，所述时变刺激包括音乐，并且其中所述指令使所述计算机产生所述音乐。

119、如权利要求 110 所述的装置，其中，所述时变刺激包括从

图像、字母—数字文本、声音、声音模式、动态图像模式和视觉提示构成的列表中选择至少一个刺激，并且其中所述指令使所述计算机产生所选择的时变刺激。

120、如权利要求 110 所述的产品，其中，所述时变刺激包括压力，并且其中所述指令使所述计算机驱动压力施加器以向所述对象的一个身体部位施加压力。

121、如权利要求 110 所述的产品，其中，所述时变刺激包括按摩，并且其中所述指令使所述计算机驱动一个按摩设备，以按摩所述对象的一个身体部位。

122、如权利要求 110 所述的产品，其中，所述时变刺激包括机械能，并且其中所述指令使所述计算机驱动一个机械刺激器，以将该机械能作用到所述对象的一个身体部位。

123、如权利要求 110 所述的产品，其中，所述时变刺激包括一个电流，并且其中所述指令使所述计算机驱动一个电刺激器，以将该电流作用到所述对象的一个身体部位。

124、如权利要求 110 所述的产品，其中，所述时变刺激为游戏形式，并且其中所述指令使所述计算机产生该游戏并改变该游戏的参数，以指引所述对象调节所述多阶段生物节律性活动。

125、如权利要求 110 所述的产品，其中，所述指令使所述计算机通过电话网络，将所述时变刺激发送给所述对象。

126、如权利要求 110 所述的产品，其中，所述指令使所述计算机通过广域网，将所述时变刺激发送给所述对象。

127、如权利要求 110 所述的产品，其中，所述指令使所述计算机，结合产生所述时变刺激，驱动肌肉刺激器以向所述对象的肌肉上施加一个被配置为刺激该肌肉的电流。

128、如权利要求 110 所述的产品，其中，所述指令使所述计算机配置所述时变刺激，以提高所述对象的组织氧合。

129、如权利要求 110 所述的产品，其中，所述指令使所述计算机配置所述时变刺激，以提高所述对象的血管的机械依从性。

130、如权利要求 110 所述的产品，其中，所述指令使所述计算机配置所述时变刺激，以减少所述对象的小血管的外周阻力。

131、如权利要求 110 所述的产品，其中，所述指令使所述计算机配置所述时变刺激，以提高所述对象的心率可变性。

132、如权利要求 110 所述的产品，其中，所述指令使所述计算机配置所述时变刺激，以提高所述对象的感压反射（baroreflex）敏感性。

133、如权利要求 110 所述的产品，其中，所述指令使所述计算机，结合产生所述时变刺激，驱动运动刺激器以产生一个运动刺激，该运动刺激指引所述对象以移动所述对象的身体肢部。

134、如权利要求 110 所述的产品，其中，所述指令使所述计算机当所述对象睡眠时产生所述时变刺激。

135、如权利要求 110 所述的产品，其中，所述指令使所述计算机当所述对象机械呼吸时产生所述时变刺激。

136、如权利要求 110 至 135 中任意之一所述的产品，其中，所述指令使所述计算机产生一个时变刺激，在该时变刺激产生期间，该时变刺激基本上不响应对所述对象的生理变量正在进行的测量。

137、如权利要求 136 所述的产品，其中，所述指令使所述计算机产生一个时变刺激，在所述对象使用该产品期间，该时变刺激不响应对所述对象的生理变量的测量。

138、如权利要求 110 至 135 中任意之一所述的产品，其中，所述指令使所述计算机：

在产生所述时变刺激之前，从用于检测生理事件并响应该检测的生理事件产生事件信号的传感器接收该事件信号，以及
响应该事件信号开始产生所述时变刺激。

139、如权利要求 138 所述的产品，其中，所述指令使所述计算机至少部分地响应所述事件信号参数来配置所述初始形式。

140、如权利要求 138 所述的产品，其中，所述生理事件包括一段睡眠呼吸暂停，并且其中所述传感器用于检测该段睡眠呼吸暂停。

141、如权利要求 110 至 135 中任意之一所述的产品，
其中，所述计算机可读介质在其上已经存储了多个具有相应的初始形式和预期形式的相应指示的训练规程，
其中，所述计算机具有用户接口，以及
其中，所述指令使所述计算机：(a) 通过所述用户接口，接收所述对象对所述多个训练规程的其中之一的选择；以及 (b) 响应该选择产生所述时变刺激。

142、如权利要求 141 所述的产品，其中，所述用户接口包括一个电话，并且其中所述指令使所述计算机通过该电话接收所述选择。

143、如权利要求 110 至 135 中任意之一所述的产品，其中，所述指令使所述计算机当所述对象失去知觉时产生所述时变刺激。

144、如权利要求 143 所述的产品，其中，所述指令使所述计算机当所述对象昏迷时产生所述时变刺激。

145、如权利要求 143 所述的产品，其中，所述指令使所述计算机当所述对象被麻醉时产生所述时变刺激。

146、如权利要求 110 至 135 中任意之一所述的产品，其中，所述多阶段生物节律性活动包括所述对象的呼吸，并且其中所述指令使所述计算机配置所述时变刺激，以指引所述对象调节呼吸。

147、如权利要求 146 所述的产品，其中，所述对象的多阶段生物节律性活动的特征在于呼吸率，并且其中所述指令使所述计算机产生所述时变刺激，其中，所述预期形式中的呼吸率不同于所述初始形式中的呼吸率。

148、如权利要求 146 所述的产品，其中，所述预期形式中的两个或多个阶段包括至少一个通常不包括在产生所述时变刺激之前的多阶段生物节律性活动中的呼吸阶段，并且其中所述指令使所述计算机产生具有所述至少一个呼吸阶段的指示的时变刺激。

149、如权利要求 146 所述的产品，其中，所述预期形式中的两个或多个阶段包括至少一个从呼吸保持和呼气后暂停构成的列表中选择呼吸阶段，并且其中所述指令使所述计算机产生具有该选择的呼吸阶段的指示的时变刺激。

150、如权利要求 146 所述的产品，其中，所述指令使所述计算

机将一个阻抗负载作用在所述对象上，该阻抗负载在从吸气和呼气中选择的呼吸阶段期间，阻止所述对象的气流。

151、如权利要求 146 所述的产品，其中，所述指令使所述计算机驱动一个机械呼吸机，以结合产生所述时变刺激将机械呼吸作用到所述对象上。

152、如权利要求 146 所述的产品，其中，所述初始形式和预期形式中的两个或多个阶段包括吸气和呼气，并且其中所述指令使所述计算机产生所述时变刺激，其中，所述预期形式中的吸气持续时间和呼气持续时间的比值（I:E 比）小于所述初始形式中的 I:E 比。

153、如权利要求 152 所述的产品，其中，所述指令使所述计算机产生所述时变刺激，其中，所述预期形式中的 I:E 比在 1:0.5 和 1:4 之间。

154、如权利要求 110 至 135 中任意之一所述的产品，其中，所述计算机具有一个用户接口，并且其中所述指令使所述计算机通过该用户接口，接收来自所述对象的输入，并响应该输入存储所述初始形式和所述预期形式的指示。

155、如权利要求 154 所述的产品，其中，所述指令使所述计算机通过所述用户接口接收在所述预期形式的指示中的两个或多个阶段的持续时间的指示。

156、如权利要求 154 所述的产品，其中，所述指令使所述计算机通过所述用户接口接收在所述初始形式中的两个或多个阶段的各自持续时间的指示。

157、如权利要求 154 所述的产品，其中，所述指令使所述计算

机通过所述用户接口接收在所述初始形式中的两个或多个阶段的持续时间的指示。

158、如权利要求 154 所述的产品，其中，所述指令使所述计算机通过所述用户接口接收在所述预期形式中的两个或多个阶段的持续时间的指示。

159、如权利要求 154 所述的产品，其中，所述指令使所述计算机测量在所述初始形式的指示中的至少一个阶段的起始指示和终止指示之间的时间间隔。

160、如权利要求 159 所述的产品，其中，所述起始指示和终止指示包括所述对象的呼吸的相应听觉指示，并且其中所述指令使所述计算机通过所述用户接口检测所述视觉起始和终止指示。

161、如权利要求 159 所述的产品，其中，所述指令使所述计算机通过所述用户接口在相应的时间接收来自所述对象的所述起始和终止指示，并响应该接收的指示测量所述时间间隔。

162、一种数据存储介质，包括与输出的刺激相对应的一组数据，所述刺激用于指引对象以调节该对象的多阶段生物节律性活动，所述刺激包括一个时变多阶段模式，该模式的特征在于，在一个多阶段生物节律性活动模式的初始形式和所述多阶段生物节律性活动模式的预期形式之间有一系列的过渡形式，

其中，所述时变多阶段模式的至少一个阶段对应于所述多阶段生物节律性活动的相应阶段，以及

其中，所述预期形式中的两个阶段的持续时间比不同于所述初始形式中的相应阶段的持续时间比。

163、如权利要求 162 所述的数据存储介质，其中，所述输出的

刺激包括音乐。

164、如权利要求 162 所述的数据存储介质，其中，所述输出的刺激包括从图像、字母—数字文本、声音、声音模式、动态图形模式和视频提示构成的列表中选择至少一个刺激。

165、如权利要求 162 所述的数据存储介质，其中，所述输出的刺激包括向所述对象的一个身体部位所施加的压力。

166、如权利要求 162 所述的数据存储介质，其中，所述输出的刺激包括向所述对象的一个身体部位所施加的按摩。

167、如权利要求 162 所述的数据存储介质，其中，所述输出的刺激包括向所述对象的一个身体部位所施加的机械能。

168、如权利要求 162 所述的数据存储介质，其中，所述输出的刺激包括向所述对象的一个身体部位所施加的电能。

169、一种用于对象的装置，包括：

一个数据存储介质，包括多组数据，各组数据分别对应于一个输出刺激，该刺激用于指导所述对象以调节所述对象的多阶段生物节律性活动，该刺激包括一个时变多阶段模式，该模式的特征在于，在一个多阶段生物节律性活动模式的初始形式和所述多阶段生物节律性活动模式的预期形式之间有一系列的过渡形式，

其中，所述时变多阶段模式的至少一个阶段对应于所述多阶段生物节律性活动的相应阶段，以及

其中，所述预期形式中的两个阶段的持续时间比不同于所述初始形式中的相应阶段的持续时间比；以及
一个刺激单元，用于产生与所选择的数据组相对应的输出刺激。

用于调节生物节律性活动的通用节拍器

相关申请的交叉引用

本专利申请要求 Gavish 于 2002 年 8 月 9 日提交的、题为“Generalized metronome for modification of biorhythmic activity (用于调节生物节律性活动的通用节拍器)”的美国临时专利申请 60402378 的优先权，该临时专利申请被转让给本专利申请的受让人，在此以参考方式插入该临时专利申请所披露的内容。

发明领域

本发明涉及医疗设备，尤其涉及调节用户生物节律性活动的训练设备。

背景技术

体育锻炼常常涉及调节如呼吸这样的多阶段生物节律性活动。在包括充血性心力衰竭（CHF）在内的多种心血管疾病和包括慢性阻塞性肺部疾病（COPD）在内的肺部疾病中，呼吸模式表现出不规则性。这些不规则性是相关疾病的死亡和发病的已知标志。典型的不规则性包括：潮式（Cheyne-Stokes）呼吸（反复发作的中枢呼吸暂停与呼吸过度相交替的情况）、大约每分钟进行一次调整的幅度调整（amplitude-modulated）呼吸（周期性呼吸）、重复性叹息、幅度和周期表现为随机性的呼吸。呼吸模式不规则性的减少意味着健康的改善。心血管反射控制血压和血容量，从而将到组织的血液供应中的波动最小化（homeostasis），心血管反射的受损在心血管疾病和心身性疾病方面具有非常重要的临床意义。

Gavish 提交的美国专利 5076281、5800337 和 6090037 描述了通过测量用户一个或多个变量从而调节生物节律性活动的方法和设备，在此以参考的方式插入这些专利所披露的内容。这些专利描述了刺激

的产生，该刺激被提供给用户，从而按照监视的生物节律性活动相关的预定方式，改变用户的生物节律性活动。

Gavish 提交的美国专利 5423328 描述了一种用于监视呼吸的压力检测设备，尤其描述了一种用于检测和监视用户由于呼吸所导致的胸围和腹围变化的方法，在此以参考的方式插入该专利所披露的内容。Gavish 提交的美国专利 4580574 描述了一种以非介入方式监视存活组织属性的方法，在此以参考的方式插入该专利所披露的内容。

Gavish 提交的在此以参考的方式插入的美国专利 6090037 描述了调节用户有节奏性的身体活动的方法，其监视用户的生物节律性活动，并且以如下方式向用户提供一个类似于、但却不同于被监视的生物节律性活动的刺激模式，即当用户自动跟随时，驱动生物节律性活动中的变化。

Gavish 等提交的在此以参考的方式插入的 PCT 公开申请 WO0102049，其描述了有利于改善用户健康的技术，包括：第一传感器，用于测量表示用户的随意动作的第一生理变量；第二传感器，用于测量第二生理变量，第二生理变量不完全处于用户的直接主动控制下；电路，用于接收来自第一和第二传感器各自的第一和第二传感器信号，并响应该信号产生一个指导用户修改随意动作的参数的输出信号。该'049 公开还描述了一种干预型诊断系统，包括一个位于本地的本地计算设备，该计算设备向现场的用户施加干预，并从与用户连接的一个或多个传感器接收一个或多个表示用户生理状况的输入信号。其中描述的一个实施例包括：使用一个传感器，监视呼吸运动；指导用户调节呼吸模式，从而尝试优化第二个传感器所测量的血液氧合。

Schweizer 提交的在此以参考的方式插入的美国专利 4195626，其描述了一种生物反馈腔，用于根据节奏模式，向对象施加听觉、视觉或触觉刺激。测量、分析和使用该对象的反应，从而控制刺激。

Brown 提交的在此以参考的方式插入的美国专利 5678571，其描述了一种治疗病人医学状况的方法，包括：选择一种治疗医学状况的心理策略；然后，对交互式视频游戏的电子指令进行编码。该游戏执行该心理策略，将电子指令加载到一个基于微处理器的单元中，该单

元配备有显示视频游戏的显示器。该游戏包括计分指令，以对病人的医学状况进行量化分析；咨询指令；以及自理（self-care）指令。可以将该视频游戏与连接到该基于微处理器的单元的生理变量测量设备一起使用。

Bro 提交的在此以参考的方式插入的美国专利 5596994，其描述了一种自动化、交互式的正激励系统，该激励系统使医生、顾问和训练师向客户产生和发送一系列的激励消息和/或问题，从而改变或强化特定的行为问题。

Clynes 提交的美国专利 5590282 和 Chadabe 提交的美国专利 4526078，其描述了使计算机创作音乐的方法，在此以参考的方式插入它们披露的内容。

Knispel 提交的在此以参考的方式插入的美国专利 5596994，其描述了一种将对象的脑电图转换为音乐的方法，从而感应和控制对象的各种心理和生理状态。

Yagi 提交的在此以参考的方式插入的美国专利 5596994，其描述了一种腹部呼吸训练系统。腹部区域附着的传感器测量人的腹部呼吸状态，并将检测的呼吸模式与理想的呼吸模式进行比较。

Lichter 等提交的在此以参考的方式插入的美国专利 5827179，其描述了一种实时生物数据处理 PC 卡，用于输入和处理来自一个或多个生物数据传感器的生物数据，并与其他实时生物数据处理 PC 卡进行交互。

DeVito 提交的在此以参考的方式插入的美国专利 6001065，其描述了对控制系统的诸如脑电图和肌电图（EMG）信号这样的生物电信号进行测量和执行快速傅氏变换（FFT）分析的方法。还描述了与各种电子媒介的被动和主动交互，如视频游戏、电影、音乐、虚拟现实和计算机动画。

Hoke 提交的在此以参考的方式插入的美国专利 6561908，其描述了一种具有节拍器系统的游戏设备。该节拍器系统包括一个 CPU，该 CPU 根据校验返回（check-back）率确定的信号（tick），读取游戏状态数据。无论何时只要信号出现，该 CPU 就使声音文件发生改变，

从而按照节奏或以其他方式协调多个声音记录。该发明被描述为提供具有增强声音和音乐能力的游戏设备，从而增加游戏设备玩家的乐趣。

Ruf 提交的在此以参考的方式插入的美国专利 5850048，其描述了一种节拍器单元，包括：一个电子节拍器和一个键盘，该键盘与音乐信号的输入相关联，该音乐信号包括每小节的拍子数量。该单元还包括：计时装置，用于产生音乐信号电子版本；存储器，用于存储音乐信号的相关信息；以及电子控制器。该控制器存储表示通过键盘输入的音乐信号的信息，将计时装置产生的信号转换为适合于在显示器上观看的音乐信号的直观表示，并根据音乐信号的每小节拍子，更新显示器，从而使用户在视觉上得知该小节的正确拍子。该键盘还可以包括一个速度（tempo）键和一套便于输入预期速度的数字键，以及一个或多个速度预设键。

Myers 等提交的在此以参考的方式插入的美国专利 5751825，其描述了包括耳机和电子节拍器的装置。该耳机包括：两个耳杯（earcup），各个耳杯中的第一套转换器（transducers）用于接收和再现来自外部源的电子音频信号；一个电驱动的节拍器电路，用作耳杯中的速度设备；各个耳杯中的第二套转换器，用于从节拍器电路产生音频信号；一个速度控制开关，用于增加和减少来自节拍器电路的时间拍子。

Rosen 提交的在此以参考的方式插入的美国专利 5515764，其描述了一种电子节拍器设备，用于产生准确计时和调谐的节奏和音高（pitch），预先编程对应特定的音阶（scale）或调式（mode）、琶音、和弦和练习曲。微处理器和用户接口的组合存储这些音乐练习，并从电子存储器获取它们，将它们输入到信号处理器，进行放大和修改，然后将其输出到扬声器、光学显示器或音频输出。

Marrash 提交的在此以参考的方式插入的美国专利 5447089，其描述了一种电子可编程节拍器，具有脚踏开关，用户不必将手离开仪器或中断游戏，就可以在一个连续范围内调整速度（tempo）。节拍器单元包括一个显示器，用于进行菜单选择、提示和视觉提示，用于调整速度和选择拍子模式中的电键声（click）类型。可以将时间信号、

节奏或模式与预期的提示或口音进行组合，对节拍器的微控制器进行编程。

Wayne 提交的在此以参考的方式插入的美国专利 5402188，其描述了一种调速护目镜，包括一种调速设备，其将节奏性或周期性视觉信号传送给游泳者。闪光信号提供一种类似节拍器的参考，用于调整游泳者的划动。可以调整闪光信号的频率，从而对应于游泳者希望的步速。

Pendergast 等提交的在此以参考的方式插入的美国专利 6086379，其描述了一种训练系统和方法，用于提高游泳者的生物力学、每划动一下的距离和需氧的新陈代谢。该系统采用一种计算机接口，使教练或游泳者使用步速灯和定时系统，或者，使用系统内置的训练程序，输入具体的训练策略。该系统提供一个产生器，以收集来自游泳者的数据。该系统包括：(a) 带 LED 的泳镜，通过闪光信号等与游泳者进行通信，告诉游泳者应该处于游泳划动中的哪一部分，从而协助游泳者达到特定的划动频率；以及 (b) 多个计算机控制的步速光条，从而协助游泳者达到合适的游泳速度。

Miley 提交的在此以参考的方式插入的美国专利 5921890，其描述了一种可编程的调速设备，用于帮助用户实现预期的步速或速度。该设备可以产生多个不同的听觉信号，各信号将选择的调速信息发送到用户。运动员可使用该设备帮助训练或竞赛调速，或应用于医疗领域，例如作为散步调速设备，协助主动式医疗养生法 (proactive medical regime)，例如治疗帕金森病，或其他生理学治疗的活动。

Ishikawa 提交的在此以参考的方式插入的美国专利 5027686，其描述了一种电子节拍器，包括：设置预期速度的电路；用于及时产生与预期速度相对应的速度信号的电路；设置预期时间周期的电路；用于及时产生与预期时间周期最后时刻对应的时间结束信号。一个声音产生器接收该速度信号和时间结束信号，用于为各个速度信号产生速度声音，为时间结束信号产生时间结束声音。产生时间结束声音之后，控制电路停止产生速度声音。

Rothbart 提交的在此以参考的方式插入的美国专利 4733593，其

描述了一种微处理器控制的节拍器，其中：拍子的类型（强或弱）、模式（强和弱的顺序和数量）和频率取决于存储器中存储的数据，可以使用键盘等对该存储器进行手工编程，该存储器能够存储信息，以产生不同类型、模式和相对频率按照各种顺序组合的节拍器拍子，从而产生包括一个或多个这些顺序的节拍章节，存储器可以存储多个这样的章节，并根据命令产生对应的拍子。

Romney 等提交的在此以参考的方式插入的美国专利 5592143，其描述了一种脉冲音（pulsed-tone）计时方法。按照初始的脉冲率（pulsing rate），启动脉冲的听觉指导音。控制该脉冲率，从而重复地：（i）在某时间段内将脉冲率增加到一个中间脉冲率；以及（b）突然将脉冲率降低到一个介于中间脉冲率和前一个脉冲率之间的降低的脉冲率，直至达到预定的最终脉冲率。可以控制该脉冲率，从而使得后面的各中间脉冲率按照比前一个中间脉冲率快的速度脉搏跳动。

Schreiber 提交的在此以参考的方式插入的美国专利 6212135，其描述了一种设备，用于协助参加包括至少一个呼吸周期的针对性呼吸期（focused breathing session）的个人。该设备产生第一个感官提示，其对应于呼吸周期的呼气阶段；以及产生第二个感官提示，其对应于呼吸周期的吸气阶段。在针对性呼吸期的持续时间内，根据用户选择或预定的程序，该设备按照特定的速率重复地产生该第一个和第二个感官提示。在该设备的一个实施例中，光投影球体视觉产生感官提示。在另一个实施例中，感官提示为听觉的。

Fresquez 等提交的在此以参考的方式插入的美国专利 4711585，其描述了一种向孕妇提供可察觉的提示信号的装置，让她将呼吸与该提示信号进行同步，从而易于分娩。该装置包括一个具有可选频率和占空度（duty cycle）的振荡器，该振荡器驱动生理感知的转换器。

Senghaas 等提交的在此以参考的方式插入的美国专利 4583443，其描述了一种电子节拍器，用于在各种节奏模式下训练有音乐天赋的学生。

Luzzatto 提交的在此以参考的方式插入的美国专利 4974483，其

描述了一种可编程的电子节拍器，能够登记任何音乐作品的韵律（meter）和速度特征，当演奏音乐作品时，产生按照合适的顺序表示这些特征的非常刺耳、易察觉的（如声学的）信号。

以下美国专利可能会有参考价值，它们在此以参考的方式插入本申请：

D449236	D315518	4090355
6201769	4982642	4070944
6179723	4759253	4018131
D430810	D295728	4014167
D430045	4649794	4012901
6015948	4629331	3996833
D389080	4612841	3945292
D388340	4602551	3942404
D378899	4462297	6407324
5586088	4442752	5959230
D368949	4380185	5453567
D360144	4354412	5195061
D360143	4333172	4366741
5417137	4237549	4321853
D351800	4218874	4213093
D343186	4204400	4173168
5214228	4193257	4163409
D323469	D253399	4082029
D319791	D249936	3991648

以下文章可能会有参考价值，它们在此以参考的方式插入本申请：

Cooke 等，“Controlled breathing protocols probe human autonomic cardiovascular rhythms”，*American Journal of Physiology* 274: H709-H718 (1998)；

Pitzalis 等，“Effect of respiratory rate on the relationship between RR interval and systolic blood pressure fluctuations: a frequency-dependent phenomenon”，*Cardiovascular Research* 38 :332-339 (1998)；

Bernard 等，“Effect of breathing rate on oxygen saturation and exercise performance in chronic heart failure”，*The Lancet* 351 :

1308-1311 (1998);

Mortara 等, “Abnormal awake respiratory patterns are common in chronic heart failure and may prevent evaluation of autonomic tone by measures of heart rate variability”, *Circulation* 96: 246-252 (1997);

La Rovere 等, “Baroreflex sensitivity and heart-rate variability in prediction of total cardiac mortality after myocardial infarction”, *The Lancet* 351 : 478-484 (1998);

Gimondo 等, “A new method for evaluating small intestinal motility using duplex Doppler sonography”, *AJR American Journal of Roentgenology* 168(1) : 187-192 (1997)。

发明内容

在本发明的一些实施例中,一种用于有益地调节用户生物节律性活动的设备,包括:一个节拍器,用于产生并动态地修改多阶段节律性输出信号。典型情况下,所述生物节律性活动包括呼吸,所述设备配置所述输出信号,以指引用户修改呼吸的一个或多个时间参数。典型情况下,该设备不包括任何生理传感器。或者,该设备不包括生理传感器(例如,呼吸传感器),但在指导用户修改时间参数之前,并且不是在产生和修改该输出信号期间,该设备从该传感器接收数据。

典型情况下,输出信号包括一个可理解的刺激,如声音模式和/或动态图形模式。典型情况下,该刺激用于通过训练用户启动一个新的呼吸模式,来调节用户的呼吸。例如,输出信号可以指引用户改变吸气和呼气的的时间,从而降低吸呼比。对于一些干预来说,最好降低此比值,例如,从通常为 1: 1 或 1: 2 的干预前水平降低到 1: 4。对于一些干预来说,新的呼吸模式包括常规、无指导呼吸模式中通常不包含的附加阶段。例如,常规的呼吸通常包括两个阶段:吸气和呼气。该设备可以配置输出信号,以指导用户增加呼吸保持和/或呼气后暂停阶段。

在一个典型的使用期内,用户选择存储的训练模式,并且响应该模式激励该设备以产生输出信号。典型情况下,用户在多个使用期内

使用该设备，该多个使用期在通常以天、月或年计算的一段时间内延伸。典型情况下，各使用期的长度为约 10 到 20 分钟，最典型情况下，约为 15 分钟。典型情况下，用户配置该设备，以在该时间段内逐渐调节训练模式，这通常有助于心血管、肺病和神经系统适应由训练发展的动态改变。使用该设备常常导致更加坚持训练行为的规程进度表。在没有该设备的情况下，需要呼吸训练的对象通常不能足够地坚持训练行为的规程进度表，例如，由于厌倦或缺乏自律。

经常使用该设备可以增加用户对疾病相关的呼吸不规则性的主动控制程度，如发明背景中描述的那些。这样的经常使用有利于降低与一些医学状况相关的死亡率和发病率。例如，使用该设备有利于治疗以下疾病：

- 一些心血管疾病，包括充血性心力衰竭（CHF）；
- 一些肺病，包括慢性阻塞性肺部疾病（COPD）；
- 一些神经系统疾病，如恐惧症（panic disorder）；
- 高血压；以及
- 诸如孩子中的多动症（hyperactivity）。

这里描述的技术可以与（a）2000 年 7 月 6 日提交的、题为“Interventive-diagnostic device(干预型诊断设备)”的美国专利申请 09611304、（b）Gavish 等提交的 PCT 公开 WO0102049 和/或（c）Gavish 于 2002 年 12 月 13 日提交的美国专利申请 10323596 中描述的技术结合起来使用，这些专利申请都转让给本专利申请的受让人，在此以参考的方式插入它们所披露的内容。可选择地或附加地，这里所描述的技术可以与本专利申请的背景技术部分描述的一个或多个参考文献中描述的技术结合起来使用。

尽管该设备的用户，即生物节律性活动被该设备调节的人，有时被描述为对该设备进行编程和/或配置，除了该用户之外的其他人也可以进行这样的编程和/或配置，如卫生保健工作者或训练指导师，例如，他们通过设备的用户接口或通过电话或通过网络连接远程地，对该设备进行配置和/或编程。

因此，根据本发明实施例，提供了一种用于对象的装置，包括：

一个存储器，用于存储一套计算机指令，

其中，所述存储器在其上已经存储了一个多阶段生物节律性活动模式的初始形式和所述多阶段生物节律性活动模式的预期形式的指示，

其中，所述预期形式中的两个阶段的持续时间比值不同于所述初始形式中的相应阶段的持续时间比值，以及

其中，所述多阶段生物节律性活动模式的至少一个阶段对应于所述对象的一个多阶段生物节律性活动的相应阶段；
以及

一个刺激单元，用于执行该存储的指令，并响应该指令的执行产生一个时变刺激，所述时变刺激：(a) 在所述时变刺激产生期间，对正在进行的所述多阶段生物节律性活动的测量基本上不做出响应；以及 (b) 有一个多阶段模式，其特征在于，在所述初始形式和所述预期形式之间有一系列的过渡形式，该系列的过渡形式指导所述对象以调节生物节律性活动。

对于一些应用，该刺激单元用于产生具有所述多阶段模式的时变刺激，并且所述系列中的过渡形式的持续时间在时间上呈线性变化。或者，该刺激单元用于产生具有所述多阶段模式的时变刺激，并且所述系列中的过渡形式的持续时间在时间上呈几何变化。

在一个实施例中，所述初始形式具有第一数量的阶段，而所述预期形式具有第二数量的阶段，该第一数量不等于该第二数量，并且所述存储器在其上已经存储了所述初始形式和具有不同数量阶段的所述预期形式的指示。

在一个实施例中，所述初始形式比所述预期形式具有更多数量的阶段，并且所述存储器通过在所述预期形式中将所述初始形式中有、但所述预期形式中没有的阶段的持续时间设置为等于 0，来表示该阶段。或者，所述预期形式比所述初始形式具有更多数量的阶段，并且所述存储器通过在所述初始形式中将所述预期形式中有、但所述初始形式中没有的阶段的持续时间设置为等于 0，来表示该阶段。又或者，所述初始形式和预期形式具有相同数量的阶段，所述存储器在其上已

已经存储了所述初始形式和具有相同数量阶段的所述预期形式的指示。

在一个实施例中，在对象使用该装置之前，所述存储器在其上已经存储了所述初始形式和所述预期形式的指示。

在一个实施例中，所述时变刺激包括从图像、字母—数字文本、声音、声音模式、动态图像模式和视觉提示构成的列表中选择至少一个刺激，并且所述刺激单元包括一个视觉刺激器，用于产生该选择的时变刺激。在一个实施例中，所述时变刺激包括压力，并且所述刺激单元包括压力作用器，用于向所述对象的一个身体部位施加该压力。在一个实施例中，所述时变刺激包括按摩，并且所述刺激单元包括一个按摩设备，用于按摩所述对象的一个身体部位。在一个实施例中，所述时变刺激包括机械能，并且所述刺激单元包括一个机械刺激器，用于将该机械能作用到所述对象的一个身体部位。在一个实施例中，所述时变刺激包括一个电流，并且所述刺激单元包括一个电刺激器，用于将该电流作用到所述对象的一个身体部位。在一个实施例中，所述时变刺激是游戏形式，并且所述刺激单元包括一个游戏产生器，用于改变该游戏的参数，以指引所述对象调节多阶段生物节律性活动。

对于一些应用，所述刺激单元用于通过电话网络，将所述时变刺激发送给所述对象。或者，所述刺激单元用于通过广域网，将所述时变刺激发送给所述对象。

在一个实施例中，该装置包括一个肌肉刺激器，用于与所述刺激单元一起工作，并且向所述对象的肌肉上施加一个被配置为刺激该肌肉的电流。

在一个实施例中，所述刺激单元用于配置所述时变刺激，从而提高所述对象的组织氧合，提高所述对象的血管的机械依从性（mechanical compliance），减少所述对象的小血管的外周阻力（peripheral impedance），提高所述对象的心率可变性和/或提高所述对象的感压反射（baroreflex）敏感性。

在一个实施例中，该装置包括一个运动刺激器，用于与所述刺激单元一起工作，并且产生一个运动刺激，该运动刺激指引所述对象以

移动所述对象的身体肢部。

对于一些应用，所述刺激单元用于当所述对象睡眠时产生所述时变刺激。对于一些应用，所述刺激单元用于当所述对象机械呼吸时产生所述时变刺激。

在一个实施例中，所述时变刺激包括音乐。对于一些应用，所述刺激单元包括一个音乐合成器，用于产生该音乐。

在一个实施例中，所述刺激单元用于产生一个时变刺激，在该时变刺激产生期间，该时变刺激基本上不响应对所述对象的生理变量正在进行的测量。在一个实施例中，所述刺激单元用于产生一个时变刺激，在所述对象使用该装置期间，该时变刺激不响应对所述对象的生理变量的测量。

在一个实施例中，该装置包括一个传感器，用于检测生理事件，并且响应该生理事件产生一个事件信号，在所述刺激单元产生所述时变刺激之前，该装置用于接收该事件信号，并且该刺激单元用于响应该事件信号开始产生所述时变刺激。对于一些应用，该装置用于至少部分地响应该事件信号参数来配置所述初始形式。在一个实施例中，该生理事件包括一段睡眠呼吸暂停，并且所述传感器用于检测该段睡眠呼吸暂停。

在一个实施例中，所述存储器用于存储多个具有相应的初始形式和预期形式的相应指示的训练规程，所述刺激单元包括一个用户接口，用于使所述对象选择该多个训练规程的其中之一，并且所述刺激单元用于响应该选择产生所述时变刺激。对于一些应用，该用户接口包括一个电话。或者，该用户接口包括一个音频回放设备的用户接口。再或者，该用户接口包括一个通用计算机的用户接口。

在一个实施例中，所述刺激单元用于当所述对象失去知觉时产生所述时变刺激。对于一些应用，刺激单元用于当所述对象昏迷时产生所述时变刺激。对于其他应用，刺激单元用于当所述对象被麻醉时产生所述时变刺激。

在一个实施例中，所述多阶段生物节律性活动包括所述对象的呼吸，并且所述刺激单元用于配置所述时变刺激，以指引所述对象调节

呼吸。在一个实施例中，所述对象的多阶段生物节律性活动的特征在于其呼吸率，并且所述存储器在其上已经存储了所述初始形式和所述预期形式的指示，所述预期形式中的呼吸率不同于所述初始形式中的呼吸率。

对于一些应用，所述预期形式中的两个或多个阶段包括至少一个通常不包括在产生所述时变刺激之前的多阶段生物节律性活动中的呼吸阶段，并且所述存储器在其上已经存储了所述至少一个呼吸阶段的指示。

对于一些应用，所述预期形式中的两个或多个阶段包括至少一个从呼吸保持和呼气后暂停构成的列表中选择呼吸阶段，并且所述存储器在其上已经存储了该选择的呼吸阶段的指示。

对于一些应用，该装置包括一个阻抗负载，用于作用到所述对象上，并且在从吸气和呼气中选择的呼吸阶段期间，阻止所述对象的气流。对于一些应用，该装置包括一个机械呼吸机，用于作用到所述对象上，并与所述刺激单元一起工作。

在一个实施例中，所述初始形式和所述预期形式中的两个或多个阶段包括吸气和呼气，并且所述存储器在其中已经存储了所述初始形式和所述指示，所述预期形式中的吸气时间和呼气时间的比值（I:E比）小于所述初始形式中的 I:E 比。对于一些应用，所述存储器在其上已经存储了所述初始形式和所述指示，所述预期形式中的 I:E 比在 1:0.5 和 1:4 之间。

在一个实施例中，该装置包括一个用户接口，用于接收来自所述对象的输入，并且该装置用于响应该输入将所述初始形式和所述预期形式的指示存储在所述存储器中。对于一些应用，所述用户接口用于接收在所述预期形式的指示中的两个或多个阶段的持续时间的指示。

对于一些应用，所述用户接口用于接收在初始形式中的两个或多个阶段的各自持续时间的趋势的指示。

对于一些应用，所述用户接口用于接收所述初始形式中的两个或多个阶段的持续时间的指示。可选择地或附加地，所述用户接口用于接收所述预期形式中的两个或多个阶段的持续时间的指示。

在一个实施例中，所述用户接口用于测量在初始形式的指示中的至少一个阶段的起始指示和终止指示之间的时间间隔。对于一些应用，该起始指示和终止指示包括所述对象的呼吸的相应听觉指示，并且所述用户接口用于检测所述听觉起始和终止指示。对于一些应用，所述用户接口用于在相应的时间接收来自所述对象的所述起始和终止指示，并响应该接收的指示测量所述时间间隔。

根据本发明一个实施例，还提供了一种用于对象的方法，包括：
存储一个多阶段生物节律性活动模式的初始形式和所述多阶段生物节律性活动模式的预期形式的指示，

其中，所述预期形式中的两个阶段的持续时间不同于所述初始形式中的相应阶段的持续时间比，以及

其中，所述多阶段生物节律性活动模式的至少一个阶段对应于所述对象的一个多阶段生物节律性活动的相应阶段；
产生一个时变刺激，所述时变刺激：(a) 在所述时变刺激产生期间，对正在进行的所述多阶段生物节律性活动的测量基本上不做出响应，以及 (b) 有一个多阶段模式，其特征在于，在所述初始形式和预期形式之间有一系列的过渡形式，该系列的过渡形式指导所述对象以调节多阶段生物节律性活动。

根据本发明一个实施例，还提供了一种包括计算机可读介质的计算机软件产品，所述计算机可读介质中存储了计算机指令，当被计算机读取时，所述计算机指令使计算机产生一个时变刺激，该时变刺激：

(a) 在该时变刺激产生期间，对正在进行的所述对象的多阶段生物节律性活动的测量基本上不做出响应，以及 (b) 有一个多阶段模式，其特征在于，在一个多阶段生物节律性活动模式的初始形式和所述多阶段生物节律性活动模式的预期形式的指示之间有一系列的过渡形式，该系列的过渡形式指导所述对象以调节多阶段生物节律性活动，

其中，所述时变刺激的多阶段生物节律性活动模式的至少一个阶段对应于所述多阶段生物节律性活动的相应阶段，以及

其中,所述预期形式中的两个阶段的持续时间比不同于所述初始形式中的相应阶段的持续时间比。

根据本发明一个实施例,还提供了一种数据存储介质,包括与输出刺激相对应的一组数据,所述刺激用于指引所述对象以调节所述对象的多阶段生物节律性活动,所述刺激包括一个时变多阶段模式,该模式的特征在于,在一个多阶段生物节律性活动模式的初始形式和所述多阶段生物节律性活动模式的预期形式之间有一系列的过渡形式,

其中,所述时变多阶段模式的至少一个阶段对应于所述多阶段生物节律性活动的相应阶段,以及

其中,所述预期形式中的两个阶段的持续时间比不同于所述初始形式中的相应阶段的持续时间比。

对于一些应用,所述输出刺激包括音乐。对于一些应用,所述输出刺激包括从图像、字母—数字文本、声音、声音模式、动态图形模式和视频提示构成的列表中选择至少一个刺激。对于一些应用,所述输出刺激包括向所述对象一个身体部位施加的压力。对于一些应用,所述输出刺激包括向所述对象一个身体部位施加的按摩。对于一些应用,所述输出刺激包括向所述对象的一个身体部位施加的机械能。对于一些应用,所述输出刺激包括向所述对象的一个身体部位施加的电能。

根据本发明一个实施例,还提供了一种用于对象的装置,包括:
一个数据存储介质,包括多组数据,各组数据分别对应于一个输出刺激,该刺激用于指导所述对象以调节所述对象的多阶段生物节律性活动,该刺激包括一个时变多阶段模式,该模式的特征在于,在一个多阶段生物节律性活动模式的初始形式和所述多阶段生物节律性活动模式的预期形式之间有一系列的过渡形式,

其中,所述时变多阶段模式的至少一个阶段对应于所述多阶段生物节律性活动的相应阶段,以及

其中，所述预期形式中的两个阶段的持续时间比不同于所述初始形式中的相应阶段的持续时间比；以及一个刺激单元，用于产生与所选择的数据组相对应的输出刺激。

通过参考以下结合附图的对实施例的详细说明，本发明的其他目的及效果将变得更加清晰和易于理解，其中：

附图说明

图 1 是根据本发明实施例的、对用户生物节律性活动进行有益调节的动力节拍器的部件的框图；

图 2 是根据本发明实施例的、将图 1 的节拍器实现为一个专用独立设备的示意图；

图 3 是根据本发明实施例的、将图 1 的节拍器实现为通用计算机上的软件的示意图；

图 4A、4B 和 4C 是根据本发明实施例的多个生物节律性活动信号的示意图；

图 5 是根据本发明实施例的、在呼吸训练期间变换生物节律性模式的示意图；

图 6 是根据本发明实施例的、用于定义新的训练规程的方法的示意图；

图 7 是根据本发明实施例的在生物节律性模式的一个阶段的持续时间内的动态变化的示意图；

图 8 是根据本发明实施例的、图 1 中节拍器的部件的框图；

图 9 是根据本发明实施例的、通过电话网络实现图 1 中节拍器的示意图。

具体实施方式

图 1 是根据本发明实施例的、对用户 30 的生物节律性活动进行有益调节的动力节拍器 20 的部件的框图。节拍器 20 包括：用户接口 (UI) 32、训练定义器 34、驱动器 36 和生物节律性活动调节器 38。

训练定义器 34 让用户定义新的训练规程，下面还将结合图 6 对此进行描述，或编辑现有的规程。当用户启动节拍器 20 执行训练规程时，驱动器 36 根据选择的训练规程，创建一个训练模式文件，下面还将结合图 7 对此进行描述。或者，驱动器 36 获取以前创建和存储的训练模式文件。驱动器 36 根据该训练模式文件，产生数据的时间序列，并使用该序列驱动生物节律性活动调节器 38，向用户产生输出信号，下面还将结合图 8 对其进行描述，从而调节生物节律性活动。

输出信号通常用于通过训练用户启动新的呼吸模式来调节用户 30 的呼吸。例如，输出信号可以指示用户改变吸气和呼气的的时间，从而降低吸呼比 (I:E 比)。对于有些干预，最好降低 I:E 比值，例如，从通常为 1:1 或 1:2 的干预前水平降低到 1:4。对于有些干预，新的呼吸模式包括常规、无指导呼吸模式中通常没有的附加阶段。例如，常规呼吸通常包括两个阶段：吸气和呼气。节拍器 20 可以配置输出信号，以指引用户 30 增添呼吸保持和/或呼气后暂停阶段。

图 2 是根据本发明实施例的、将节拍器 20 实现为一个专用独立设备 50 的示意图。对于一些应用，独立设备 50 是便携的和/或电池操作的 (battery-operated)。可以用专用硬件逻辑或硬件和软件结合的方式，实现该独立设备。在本实施例中，用户接口 32 通常包括一个显示屏 52 和多个输入单元 54，如按钮、键或旋钮。例如，输入单元 54 可以包括打开/关闭、回车、向上、向下和建立 (setup) 按钮。对于一些应用，节拍器 20 提供设置缺省值的选项，例如使用建立按钮。例如，用户可以设置阶段数量的缺省参数或音量，下面将对此进行详细描述。

图 3 是根据本发明实施例的、将节拍器 20 实现为通用计算机 60 上的软件的示意图。计算机 60 中编制有软件，以执行这里描述的功能。例如，可以通过网络以电子形式将该软件下载到计算机，或通过有形媒介将其提供给计算机，如磁媒介或光媒介或其他非易失性存储器，如 CD-ROM。在本实施例中，用户接口 32 通常包括键盘 62 和监视器 64。对于一些应用，节拍器 20 的全部或部分被实现为 web 服务，用户 30 可以通过广域网，通常互联网，访问它。尽管通用计算

机 60 在图 3 中示出为个人计算机，但这只是示例性的，而不具有限制意味，并且通用计算机 60 也可以包括其他计算设备，如手持计算设备。

图 4A、4B 和 4C 是根据本发明实施例的多个生物节律性活动信号的示意图。这些生物节律性活动信号表示用节拍器 20 调节呼吸时用户 30 的示意性胸围。在图 4A 中，线 70 表示两阶段呼吸训练期间的活动信号。吸气发生在阶段 I，呼气发生在阶段 II。在图 4B 中，线 72 表示三阶段呼吸训练期间的活动信号，除了吸气和呼气，该训练还包括阶段 III 期间的呼吸保持。在图 4C 中，线 74 表示四阶段呼吸训练期间的活动信号，该活动信号还包括阶段 IV，在该阶段期间发生呼气后暂停。在这里，“生物节律性模式”包括两个或更多个阶段，“生物节律性活动”包括一序列生物节律性模式。

图 5 是根据本发明实施例的、在呼吸训练期间变换生物节律性模式 80 的示意图。节拍器 20 用于产生和动态地调节多阶段节奏输出信号，从而指引用户 30 通过至少一个中间生物节律性模式 84，将起始生物节律性模式 80 逐渐调节到终止生物节律性模式 82。在图 5 所示的示意性变换中，生物节律性模式包括三个阶段 86、88 和 90。对于一些干预来说，节拍器 20 指引用户 30 对这些阶段调节不同的数量，和/或只调节这些阶段的一部分。在图示的例子中，节拍器指引用户维持阶段 86 的初始持续时间，将阶段 88 的持续时间增加第一数量，将阶段 90 的持续时间增加第二数量，其中，第二数量比第一数量大。

对于一些应用，起始生物节律性模式 80、中间生物节律性模式 84 和/或终止生物节律性模式 82 的阶段数量大于或小于用户的自然生物节律性模式的阶段数量。例如，用户的自然生物节律性模式有四个阶段，而起始生物节律性模式 80、中间生物节律性模式 84 和/或终止生物节律性模式 82 只有两个阶段。可选择地或附加地，起始生物节律性模式 80、中间生物节律性模式 84 和/或终止生物节律性模式 82 的两个或更多个阶段对应于用户自然生物节律性模式的单个阶段。例如，起始生物节律性模式 80、中间生物节律性模式 84 和/或终止生物节律性模式 82 可以包括两个吸气的子阶段，对应于用户自然生物节

律性模式的吸气的单个阶段。

在本发明的一个实施例中，当用户 30 开启节拍器 20 时，节拍器让用户选择定义一个新的训练规程或从存储库中选择一个规程。典型情况下，如果用户在预定的时间，例如一分钟内，没有做出选择，则节拍器 20 就自动关机。

图 6 是根据本发明实施例的、用于定义新的训练规程的方法的示意图。在类型选择步骤 100 中，为了开始定义新的训练规程，用户 30 选择规程为“终止”类型或“趋势”类型。“终止”类型规程使用户定义起始和终止生物节律性模式的参数，后面还将对此进行描述，而“趋势”类型规程使用户定义起始生物节律性模式的参数和起始生物节律性模式各个阶段的趋势，后面还将对此进行描述。用户 30 使用用户接口 32，做出该选择以及其他选择，例如，使用用于滚动选项的向上和向下按钮以及做出选择的回车按钮。

在结束/趋势检测步骤 102 中，节拍器 20 检查用户 30 选择了哪种类型的规程。如果用户选择了“终止”类型的规程，则在起始阶段数量选择步骤 104 中，节拍器 20 提示用户输入起始生物节律性模式的阶段的预期数量。在终止阶段数量选择步骤 106 中，节拍器还提示用户输入终止生物节律性模式的阶段的预期数量。对于一些应用，节拍器 20 没有提供选择起始和终止生物节律性模式不同阶段数量的选项，因此，组合步骤 104 和 106，提示用户输入起始和终止生物节律性模式两者的阶段的单一数量。

在起始参数设置步骤 108 中，用户 30 设置起始生物节律性模式各阶段的参数。用户通常、但不是必须，根据用户当前的自发呼吸模式，即，使用当前定义的规程进行治疗之前，试图设置这些参数。（例如，用户也可以任意设置表示比用户自发呼吸模式更快的时间的起始参数）。对于一些应用，用户使用用户接口 32 的数字输入工具，输入各个可用阶段的持续时间（通常以秒为单位）。对于在用户自发呼吸模式期间不发生的阶段，例如，呼吸保持和/或呼气后暂停，用户通常输入 0。或者，用户可以通过实时表示他或她的呼吸模式的自我观察（self-observation）期间各个阶段的开始和结束（例如，通过按动

一个或多个按钮),从而表示各可用阶段的持续时间。节拍器 30 例如使用内置时钟测量开始和结束指示之间的间隔,从而确定所选择的阶段的持续时间。对于一些应用,在步骤 108 中,节拍器 20 产生滴答声,以帮助用户定义阶段。又或者,用户接口 32 包括一个麦克风,检测用户自发的呼吸模式,实时确定这些阶段的时间。(注意:节拍器 20 通常只在定义训练 规程期间、而不是使用节拍器进行训练期间,执行这样的呼吸检测)。对于阅读过本专利申请的本领域技术人员来说,表示起始参数的其他方法是显而易见的。

在终止参数设置步骤 110 中,用户 30 设置终止生物节律性模式各阶段的参数。例如,用户可以根据节拍器 20 附带的指南手册、卫生保健提供商或训练指导师的建议或使用该节拍器的个人经验,确定这些参数。可以使用步骤 108 描述的设置起始参数的方法,设置该终止参数。为了使用所描述的实时方法,用户暂时主动控制他或她的呼吸,以模仿所预期的终止生物节律性模式。

对于一些应用,在步骤 108 和/或 110 中,用户可以选择用于训练期间各个阶段的合成仪器的类型,后面还将结合图 8 对其进行详细描述。可选择地或附加地,用户可以选择在训练期间使用哪首歌,即音乐阶段的组合。通常在训练规程定义期间或者使用节拍器训练期间,做出这样的选择。对于一些应用,用户使用建立按钮做出该选择。

对于一些应用,当在步骤 108 和 110 中用户定义训练规程时,节拍器 20 连续输出表示用户为当前定义的阶段选择的参数的刺激。为了输出该刺激,节拍器 20 激励驱动器 36 驱动生物节律性活动调节器 38,后面还将结合图 8 对其进行描述。该即时反馈通常可以帮助用户定义参数。

在调节周期持续时间设置步骤 112 中,用户 30 使用用户接口 32 设置周期的持续时间,在该周期内,节拍器在使用定义的训练规程的训练期中,动态地改变输出信号,以驱动从起始生物节律性模式到终止生物节律性模式的变换。或者,用户也可以在规程持续时间设置步骤 114 中设置训练规程的总持续时间。该总持续时间必须不低于调节周期持续时间。如果该总持续时间大于调节周期持续时间,则达到终

止生物节律性模式后，节拍器在训练期内，将终止生物节律性模式维持一段时间，该时间等于该总持续时间和调节周期的差值。

然后，在保存规程步骤 116 中，调节器 20 保存已定义的训练规程。节拍器 20 通常让用户 30 使用新定义的训练规程，立即启动一个训练期，后面还将对此进行详细描述。

但是，如果用户 30 在检查步骤 102 中选择了“趋势”类型，则在起始阶段数量选择步骤 118 中，节拍器提示用户输入起始生物节律性模式的阶段的预期数量。在起始参数设置步骤 120 中，用户 30 使用步骤 108 中描述的方法，设置起始生物节律性模式各阶段的参数。在设置趋势步骤 122 中，代替如同上面对“终止”类型的规程中描述的对终止生物节律性模式的参数进行设置，用户设置各起始阶段的趋势。对于一些应用，这些趋势表示各起始阶段的相应持续时间的百分比变化，例如，在各呼吸周期内或在给定周期，例如每分钟内，将各阶段延长一定的百分比。当然，也可以对各起始阶段做出相同比例的改变。对于一些干预，用户指示对各起始阶段的相应的持续时间的绝对改变，例如，在给定周期，如每分钟内，将各阶段延长特定的秒数。在规程持续时间设置步骤 124 中，用户 30 设置规程的总持续时间。然后，该方法转到步骤 116，在该步骤中节拍器保存该规程。

或者，训练定义器 34 也可以向用户提供其他定义训练规程的方法。例如，用户可以使用上面描述的一种方法，选择起始生物节律性模式。然后，用户例如从菜单中，选择要在终止生物节律性模式中达到的预期改善指标。例如，用户可以选择：(a) 起始呼吸率与终止呼吸率的预期比值；(b) 吸气与呼气的预期终止比值 (I:E 比)；和/或 (c) I:E 比的预期改善。对于那些阅读了本专利申请的本领域技术人员来说，其他使用户选择预期和/或合适的终止生物节律性模式的方法是显而易见的。

在本发明的实施例中，节拍器 20 的用户接口 32 向用户呈现出一个可用训练的菜单（通常是滚动式的），包括各训练的关键参数。就如同上面结合图 6 所描述的那样，该可用的训练可由用户进行定义，预先编程或例如通过通信网络加载到设备中。下面的表格示出了可用

训练的示意菜单中的一部分：

#	模式		持续时间	
	起始（秒）	终止（秒）	调节（分钟）	总时间（分钟）
01	2, 3	8, 12	5	5
02	4, 4	6, 15	10	15
03	1, 3, 1	2, 9, 3	10	25
04	1, 3, 1	2, 2, 9, 3	10	35

在这张菜单中，提供给起始和终止模式的数值的数量对应于训练的阶段数量，以及“调节”列包括调节周期的长度，上面已经结合图6的步骤112对其进行了描述。

在本发明的一个实施例中，当用户30选择一个训练规程时，驱动器36根据选择的训练规程，创建一个训练模式文件。或者，驱动器36获取一个以前为所选择的训练规程创建和存储的训练模式文件。为了创建该训练模式文件，驱动器36使用一个或多个线性或非线性算法。该训练模式文件通常包括在训练周期内变化的生物节律行模式序列中的各生物节律性模式的记录。第一个和最后一个记录分别保存关于起始和终止生物节律性模式的信息，其余的记录保持关于各中间生物节律性模式的信息。各记录包括生物节律性模式各阶段的阶段值，该阶段值表示阶段的持续时间。如果起始和终止生物节律性模式的阶段数量不同，则各记录包括的阶段值的数量等于较大的阶段数量（通常情况下，用0表示给定记录未定义的阶段）。

在本发明的一个实施例中，驱动器36使用下列算法，用于根据上面参考图6所描述的“终止”类型规程，计算训练模式文件中各记录的阶段值。各记录包括N个阶段值1……N，其中，N等于具有较多阶段数量的起始或终止生物节律性模式的阶段数量。各生物节律性模式j的总持续时间 T_j 等于模式j的各阶段 $T_j[1] \cdots T_j[N]$ 的持续时间之和，如下所示：

$$T_j = \sum_{i=1}^N T_j[i]$$

下面的公式给出了将在训练模式文件中播放的记录的数量n：

$$n = \text{INT}[(duration)/(T_{\text{start}} + T_{\text{end}})/2]$$

其中，INT 是取整函数，*duration* 是调节周期的持续时间，上面已经结合图 6 对此进行了描述， T_{start} 和 T_{end} 分别是起始和终止生物节律性模式的总持续时间。

一个生物节律性模式 j 的任何给定阶段 k 的持续时间由下式表示：

$$T_j[k] = T_{\text{start}}[k] + j * \Delta T[k]$$

其中，

$$\Delta T[k] = (T_{\text{end}}[k] - T_{\text{start}}[k])/n$$

例如，起始生物节律性模式和终止生物节律性模式可以各有两个阶段。起始生物节律性模式的各阶段的持续时间可以分别为 1 秒和 2 秒，终止生物节律性模式的各阶段的持续时间可以分别为 2 秒和 6 秒。调节周期的持续时间可以为 555 秒。因此：

$$T_{\text{start}} = 1 + 2 \text{ 秒} = 3 \text{ 秒}$$

$$T_{\text{end}} = 2 + 6 \text{ 秒} = 8 \text{ 秒}$$

$$n = \text{INT}(555 / ((3 + 8) / 2)) = \text{INT}(100.9) = 100$$

$$\Delta T[1] = (2 - 1) / 100 = 0.01 \text{ 秒}$$

$$\Delta T[2] = (6 - 2) / 100 = 0.04 \text{ 秒}$$

这样，第一阶段的持续时间序列为 1.00、1.01、1.02、……、1.99、2.00（101 个），第二阶段的持续时间序列为 2.00、2.04、2.08、……、5.96、6.00（101 个）。调节周期的实际持续时间为 $100 * (3 + 8) / 2 = 550$ 秒，比编程的 555 秒稍微小一点。当输出信号包括音乐时，将记录的数量取整为一个整数，从而防止在模式中间过早地结束音乐，否则，那听起来将是很不美妙的。

通常情况下，对于起始生物节律性模式中包括、但终止生物节律性模式中不包含的各阶段 k ，驱动器 36 设置 $T_{\text{end}}[k] = 0$ 。同样，对于终止生物节律性模式中包括、但起始生物节律性模式中不包含的各阶段 k ，驱动器 36 设置 $T_{\text{start}}[k] = 0$ 。

或者，驱动器 36 通过使用利用几何系列或采用本领域技术人员公知的技术的其他系列的算法，确定各种持续时间。再或者，驱动器

36 使用改变生物节律性模式的比率（即持续时间的倒数）的算法。

在本发明的实施例中，驱动器 36 使用下列方法，用于根据参考图 6 所描述的“趋势”类型规程，计算训练模式文件中各记录的阶段值。在规程的持续时间内，驱动器 36 使用下列公式，计算各生物节律性模式 j 的各阶段 k 的比率（即持续时间的倒数）：

$$1/T_j[k] = (1 - e[k]) * (1/T_{j-1}[k])$$

其中， $e[k]$ 是阶段 k 每一生物节律性模式的所选择的变化， $1/T_j[k]$ 是生物节律性模式 j 的比率。

现在参考图 7，其是根据本发明实施例的一个生物节律性模式的阶段的持续时间的示意性动态变化的示意图。线 150 表示一系列生物节律性模式的单一阶段的持续时间的示意性变化，其开始于起始生物节律性模式，经过中间生物节律性模式，结束于终止生物节律性模式。

现在参考图 8，其是根据本发明实施例的驱动器 36 和生物节律性活动调节器 38 的结构框图。驱动器 36 包括一个训练存储器 160 和一个模式代码存储器 162。训练存储器 160 包括：(a) 训练模式文件存储器 164，其中存储了如上述参考图 7 所描述来创建的训练模式文件；(b) 训练规程存储器 166，其中存储了训练规程，该训练规程如上述参考图 6 所描述来创建，或者预先编程或加载到节拍器 20 中。

驱动器 36 还包括一个音序器 168，在驱动器 36 执行训练规程期间，它产生时间编码，并将此时间编码传递到生物节律性活动调节器 38。音序器 168 从模式文件存储器 164 获取训练模式文件，从模式代码存储器 162 获取模式代码，并将来自训练模式文件的信息与模式代码组合，从而产生如下所述的时间编码。当音序器产生时间编码时，音序器 168 通常在启动训练规程时或在整个训练规程中，执行这样的获取。

对于输出信号包括音乐的应用，模式代码包含表示所选择的训练模式文件的各生物节律性模式的各阶段的音乐信息的要素，如合成乐器的音符 (note) 和/类型。例如，两阶段训练模式有两个合成乐器声音 A 和 B，分别对应于第一和第二个阶段。模式代码具有结构 A_1 、 B_1 、 A_2 、 B_2 、 A_3 、 B_3 ……，其中， A_i 和 B_i 各表示与一个或多个合成

乐器声音相关的一系列音乐音符。与 A_i 和 B_i 关联的乐器声音可以相同，也可以不相同。

继续该两阶段例子， A_i 表示将用合成笛声产生的一系列音符，而 B_i 表示将用合成喇叭和小提琴声产生的一系列音符。训练模式可以包括一个生物节律性模式，该生物节律性模式包括，2 秒长的阶段 1，然后是 4 秒的阶段 2， A_1 可以表示一系列的两笛声音符，而 B_1 表示一系列的两个喇叭声接着一个小提琴声。音序器 168 将生物节律性模式的阶段 1 和阶段 2 的信息与模式代码的 A_1 和 A_2 分别进行组合，从而产生时间编码。时间编码包括：系列 A_1 的一个 ON 信号，2 秒以后，跟着系列 A_1 的一个 OFF 信号，以及系列 B_1 的一个 ON 信号，4 秒之后，跟着系列 B_1 的一个 OFF 信号等。

再次参考图 8，生物节律性活动调节器 38 包括：一个模式产生器 170 和一个刺激产生器 172。模式产生器 170 将时间编码转换为驱动刺激产生器 172 的信号。对于一些应用，模式产生器 170 包括一个声音合成器，以及刺激产生器 172 包括一个或多个扬声器 40（图 2、3 和 9），在这种情况下，模式产生器 170 将音乐时间编码转换为驱动扬声器创建声音的电流。

或者，刺激产生器 172 包括：

- 一个视觉刺激器，如显示器，它可以包括一个数字显示屏和/或一个或多个提示灯。可以将显示屏 52（图 2）或监视器 64（图 3）配置为视觉显示屏；
- 一个压力作用器，如安装在用户 30 的手臂 176 上的压力箍件 174（图 2），对于一些应用，它被配置为按摩胳膊。模式代码包括 ON 和 OFF 信号，生物节律性活动调节器 38 将该信号转换为电信号，以驱动对箍件 174 进行抽气和充气的泵（图中未示出泵）；
- 一个机械刺激器；和/或
- 一个电刺激器。

在本发明的一个实施例中，用户刺激为游戏的形式，并且可以修改游戏的参数，从而使用户通过玩游戏就可以调节生物节律性活动的参数。

现在参考图 9，其是根据本发明实施例的、通过电话网络 200 实现节拍器 20 的示意图。在该实施例中，刺激产生器 172 通常包括传统有线或无线电话 204 的扬声器 202，并且用户接口 32 包括该电话的键盘 206。从用户 30 远程实现节拍器 20 的其他部件，例如在电话公司或在另一服务提供商。电话 204 无线地或通过电话线，通常通过至少一个电话交换机 212，连接到这样的远程节拍器功能设备 210。或者，用户接口 32 包括电话 204 的麦克风 208，其功能为解释用户 30 语音命令，和/或用于对节拍器 20 进行编程来检测用户 30 的呼吸，如上述参考图 6 所描述的那样。

在本发明的一个实施例中，节拍器 20 是通过电话网络 200、使用双音多频 (DTMF) 信号实现的，用户使用键盘 206 产生该双音多频信号，并且该双音多频信号被远程节拍器功能设备 210 解码。下表示出了该系统的示例性实现。本领域技术人员应该理解，这张表给出的细节只出于示例性目的，对于阅读了本申请的本领域技术人员，其他多种可替换方法也是显而易见的。

步骤#	用户动作	系统动作
1	呼叫服务号码	语音：“欢迎来到‘与我们一起呼吸’服务，请输入您的个人代码。”
2	键入个人代码	语音：“选择您以前的一种训练，请按 1； 选择一种新的训练，请按 2； 听演示，请按 3； 选择声音，请在任意时间按 4； 寻求帮助，请在任意时间按 111； 继续进行一个步骤，请在任意时间按井号键； 返回以前的步骤，请在任意时间按星号键； 退出，请在任意时间按 0。”
3	响应步骤 2 按 1	语音：“请键入训练编号或者按 11 以收

		听列表（使用井号键和星号键进行滚动）。”
4	响应步骤 3 输入训练编号	系统转到步骤 19。
5	响应步骤 3 按 11	语音：“从以下列表中选择一种训练，请按 1； 删除训练，请按 999； 训练#1 包括：将呼吸从每分钟 15 次、吸呼比为 1：2 降低到每分钟 6 次、吸呼比为 1：4； 选择，请按 1”； 【短暂停】 “训练 #2……”
6	响应步骤 5，通过按对应的编号，选择一种训练，	系统转到步骤 19。
7	响应步骤 2 按 2	语音：“选择包括吸气和呼气的呼吸模式，请按 21； 选择包括吸气、呼吸保持和呼气的呼吸模式，请按 22； 选择吸气、呼吸保持、呼气和休息的呼吸模式，请按 23。”
8	响应步骤 7 按 21	语音：“开始吸气时，请按井号键；然后，开始呼气时，再按井号键；最后，开始新的吸气时，再按井号键。”
9	响应步骤 8，在各阶段的开始/结束时，按井号键	以一秒的间隔，声音计数 1, 2, 3, 4……，并且在各阶段开始时重新计数。完成之后，语音：“您已经选择了_次吸气和_次呼气； 一直播放您选择的模式，直到您按下井

		号键。” 系统使用缺省的音乐播放模式。
10		语音：“选择您的目标呼吸模式，请按 200； 选择改变趋势，请按 210。”
11	响应步骤 10 按 200	系统使用步骤 8—9 的过程，然后转到步骤 17。
12	响应步骤 10 按 210	语音：“请输入您希望将每次吸气的持续时间从一次呼吸到另一次呼吸增加的比例，典型值为 5% 到 15%。”
13	输入比例	语音：“请输入您希望将每次呼气的持续时间从一次呼吸到另一次呼吸增加的比例，典型值为 5% 到 15%。”
14	输入比例	语音：“请输入几分钟内您希望在您的呼吸模式中产生变化。”
15	输入持续时间	系统计算终止模式，将其转换为最接近的“计数结构”，在步骤 9 中描述其结构，并且使用缺省的音乐，播放终止模式，直到按下井号键。
16	响应步骤 15 按下井号键	语音：“请输入终止模式之后继续的附加分钟，如果无，请按井号键。”
17	输入附加分钟或按井号键	语音：“保存训练，请按 50； 开始训练，请按井号键； 退出，请按 0。”
18	响应步骤 17 按 50	语音：“在【日期】训练被保存为编号【xxx】。 系统转到步骤 17。
19	响应步骤 17 按井号键	语音：“请享受训练。如果您想知道还剩余多少时间，请在任意时间按 1。” 系统计算训练模式文件或确定存储器中

		合适的序列。 系统启动声音系统，播放音乐刺激。 当超过时限时，语音：“谢谢您与我们一起呼吸。” 系统结束该方法。
20	响应步骤 19，按 1	画外音提供剩余时间。
21	在任意时间按 4	语音：“请从列表中选择您喜欢的音乐，按井号键在可用选项中滚动，并按井号键返回；退出和保持该声音，请按 1。” 系统转到步骤 2。
22	响应步骤 21，按 1	呈现音乐标题的声音，如“竹子舞。” 系统使用选择的音乐，播放初始模式。 系统转到步骤 2。
23	响应步骤 2，按 3	语音：“这是一个 demo，向您演示‘与我们一起呼吸’服务的力量。” 系统播放一个样本，画外音解释其主要特色。 系统转到步骤 2。

再次参考图 2、3 和 9。在本发明的一个实施例中，节拍器 20 包括：(a) 训练输出信号库，包括由生物节律性活动调节器 38 使用多个相应预先定义的训练规程所产生的音乐；(b) 用于播放库中存储的音乐的装置。对于一些应用，节拍器 20 包括一个传统的音乐播放机，如 CD 播放机或磁带播放机（便携式配置如图 2 所示），而音乐存储在非易失性介质（如 CD 或音频磁带）上。或者，节拍器 20 包括计算机 60 上运行的传统音频软件（图 3）或节拍器功能设备 210（图 9），在这种情况下，音乐要么存储在非易失性介质上，如 CD 或 DVD，要么例如通过互联网下载后存储在存储器中。对于一些应用，用音乐设备数字接口（MIDI）协议表示音乐，以及计算机 60 上的软件或节拍器功能设备 210 解释该 MIDI 信息，从而合成音乐。典型情况下，

库中的各训练用参数或其子集进行标识,这些参数或其子集定义训练所基于的训练规程(这样的参数如图6所描述的那样)。

在本实施例中,用户30使用用户接口32从库中选择一个训练,即一段音乐。对于一些应用,将用户接口32配置为如上面参考表格所描述的那样,该表格示出可用训练的示意性菜单的一部分。或者,在合适的情况下,用户接口32包括传统音乐播放机或者传统音频软件的传统用户接口。在这种配置中,典型情况下,各段音乐的名字包括训练的一个或多个关键参数。例如,基于两阶段训练规程的一段音乐,其中该训练规程开始时,每分钟呼吸(bpm)20次、吸呼比为1:1,而结束时,为6bpm、I:E比为1:3,该段音乐的名字可以是“歌曲5/从20bpm、比率1:1到6bpm、比率1:3。”或者,指示用户在设定的时间段内例如1分钟,统计他或她的呼吸次数,并选择具有与该呼吸次数对应编号的一段音乐。

典型情况下,选择库中所包括的训练,从而给用户30提供足够多样的选项,与此同时,通常限制选择的总数量。对选择进行这样的限制可以降低库需要的存储量,和/或提高效率和/或便于用户选择所期望的训练。

在本发明的一个实施例中,可以选择库中所包括的训练,从而为一些重要的终止参数提供选项,如终止阶段的数量、终止bpm和终止I:E比。典型情况下,起始参数选项较少,或者只有单一选项。只要所选择的起始参数处于大多数用户正常的呼吸模式中,这样缺少选项一般不会给用户带来不便。对于一些应用,起始bpm比大多数用户的自然bpm要快,例如20bpm,并且指导用户快进到所选那段音乐中的一点上,在该点,bpm已经降低到用户当前的bpm。改变的总数通常导致存储一些音乐,该存储的音乐能够例如存储到仅一个、两个或三个传统的CD上。

例如,该库包括基于下列参数的训练:

- 起始参数:(a) 20bpm;(b) I:E比为1:1;以及
- 终止参数:(a) 10、6或4bpm;(b) 两阶段I:E比为1:2、1:3或1:4,或者,三阶段I:E比为1:1:1、1:1:3或2:

1: 2。

可选择地或附加地，对于一些干预，该库包括不必改变呼吸率就可调节用户 I:E 比的训练。例如，该训练可以具有恒定的 bpm 为 10，而 I:E 比可以起始于 1: 1，10 分钟后结束于 1: 4。对于那些患呼吸病的用户，这样的训练是很有益的。

在本发明的一个实施例中，节拍器 20 将有限数量的训练存储为音乐片段或训练模式文件。节拍器 20 向用户 30 提供定义期望的训练规程的选项，如上面结合图 6 所描述的那样。但是，在休息期间，节拍器 20 根据情况，不产生音乐或训练模式文件，而是根据情况选择预先存储的与所期望的规程非常相似的音乐片断或训练模式文件。或者，也可以将节拍器配置为：根据情况，在开始后的一个点上，开始播放预先存储的音乐或解释预先存储的训练模式文件，从而更好地匹配用户所期望的训练规程。例如，如果用户选择的规程的起始参数包括 1.02 秒的吸气和 2.1 秒的呼气，并且节拍器已经存储了上述示例性的 550 秒的两阶段训练模式文件，那么，节拍器可以使用在存储的时间序列中的第三个模式开始训练。如果所选择的参数未能精确匹配所存储的模式之一，典型情况下，节拍器选择与所选择的参数匹配最接近的存储模式。

节拍器 20 适用于很多应用，其包括下表所述的应用：

应用	节拍器 20 的配置	操作
治疗方式：从正常呼吸开始，实现具有延长呼气的慢呼吸	如同这里所描述的那样	如同这里所描述的那样
治疗慢性阻塞性肺病（COPD）患者，方式为：吸气期间，用阻力负载重新训练呼吸，从而实现具有特定吸气/呼气时间比的	包括：(a) 在吸气（或呼气）期间阻止气流的阻力负载；和/或(b) 附加存储器，记录设备使用的日期和时间，从而使卫生保健	要实现一个具体的终止模式，如：吸气时间为 2.5 秒、呼气时间为 1.5 秒的每分钟 15 次呼吸，或者卫生保健专业人员或训练指

目标频率	专业人员评估对使用指南的依从性	导师每次建议的呼吸
治疗方式：体育锻炼，包括身体运动和呼吸	包括：触觉刺激，用于指导呼吸；听觉刺激，用于指导其他身体运动。典型情况下使用图 2 所示的实施例实现	例如，将手举起四个节拍（阶段 1 到 4），将手放下两个节拍（阶段 4 到 6）。同时，在阶段 1 到 4 期间应用“吸入”振动刺激
治疗方式：训练机能失调的肌肉组织	包括用于刺激肌肉的电极	
从定义传统课堂训练的导师（如瑜伽教练）那里获得“在家完成”指示		
调节体育锻炼中运动的独立系统	例如，包括：参加具有多阶段训练的有氧健身或其他类型训练的训练者手上佩戴的手表	
使用压力刺激的手指独立按摩系统	包括压力作用器	
工作场所中基于 PC 的放松系统	只有软件，听觉-视觉刺激、所有需要的硬件平台已经存在	

在本发明的一个实施例中，节拍器 20 通过产生一个令用户 30 无意间做出反应的用户刺激，执行干预。典型情况下，这样无意的用户刺激在应用时，与其期望调节的如呼吸这样的生物节律性活动稍微有些不协调。例如，当用户是一个呼吸自动控制受损的对象，如不省人事的对象（例如，对象处于昏迷或麻醉状态下）时，可以使用该方法。

此外，当用户正在睡眠时，如由于用户不能足够控制呼吸而导致用户睡眠呼吸暂停时，可以使用该方法。例如，通过听觉刺激或其他刺激，该干预可以刺激不省人事的、但本能地呼吸的用户的呼吸肌。此外，当用户进行机械呼吸时，也可以使用该方法。

即使将一个干预作用到一个神志清醒的用户时，对于一些应用，用户会半意识或无意识地调节自发动作的某方面。例如，很多人无意识且毫不费力地将其呼吸、步伐或跑步与诸如强节奏音乐或甚至闪烁灯这样的外部的节奏性刺激协调起来。同样，本发明的一些实施例可用于那些无意识地试图将其自发动作与所应用的干预的节奏进行协调的人。这样，对于一些应用，这样一些实施例中的用户可以在阅读、聊天、吃饭或者甚至睡觉的同时，将如上所述的干预作用到用户。例如，在用户个人电脑后台运行的一个应用可以在用户工作时播放一种音乐模式。

在本发明的一个实施例中，节拍器 20 指导用户 30 以通常提高组织氧合的方式，改变他或她的呼吸模式。本发明尤其适用于治疗充血性心力衰竭（CHF），CHF 经常导致患者表现出潮式呼吸。因为呼吸太慢就无法向身体提供足够的氧气，而强力呼吸对病人原本虚弱的心脏会增加沉重负担，并不能最佳地向身体供氧，所以，该呼吸模式导致平均组织氧化的降低。典型情况下，音乐模式包括音乐指导或声音指导，让用户根据一个计划进行吸气和呼气，逐渐使其呼吸达到一个预期的健康模式，从而提供组织氧合。根据本发明一个实施例，上面引用的 Mortara 和 Bernard 的文章中描述的协议使用了这里描述的技术，从而实现组织氧合所预期的增加。例如，吸气的音乐指导和声音指导包括播放一系列音符的长笛声，该笛声的音高和/或音量通常增加，而呼气的指导包括大提琴和吉他音符，其音高和/或音量降低。或者，只要用户听到具有特定高音调的长笛声或声调，在训练期开始时就指导用户进行吸气，只要他听到大提琴、吉他或具有特定低音调的声调，就指导用户进行呼气。前面参考的美国专利申请 09611304 和'049 PCT 公布中描述了用于产生音乐的协议，具体情况参见其图 16。

可选择地或附加地，操作节拍器 20，从而增加用户血管的机械依从性。该依从性反映了血管的扩张能力，以响应从心脏排出的血液的流通 (passage)。众所周知，足够级别的动脉依从性可以缓冲从心脏高压推动的血液的脉动模式，从而使血流平稳地进入微脉管系统。相比之下，降低的动脉依从性关联到压力感受器的不正常功能，其中，压力感受器被控制血压的反馈系统中的身体所使用。大家知道，动脉依从性随着年龄的增加以及在很多心血管病（如高血压、CHF 和动脉硬化症）中而降低。此外，例如用户存在心理压力时，动脉依从性降低，以响应血压的剧烈增加以及响应增加的交感神经活动。可选择地或附加地，操作节拍器 20，从而降低用户小血管的外周阻力，以提高用户的心率可变性和/或提高用户的感压反射灵敏度。

典型情况下，节拍器 20 会提高动脉依从性，其方式类似于增加血液氧合所描述的那样。发明者发现：通过使用用户的呼吸率或其他自发或非自发生理参数调节到每分钟约 6 次重复的周期，可以优化很多心血管指标。

在病人患有 COPD 的情况下，本领域技术人员应该知道：通过使用吸气负载每分钟呼吸 15 次，同时将各呼吸周期的 60% 用于吸气、40% 用于呼气，可以指导病人增加呼吸持久力。由于这样的训练需要高度的精神专注和身体努力，并且，由于该任务的相对麻烦本质，多数病人在不使用节拍器 20 的情况下很难坚持这样的疗法，甚至一些病人趋向于停止锻炼，除非在医护工作人员的直接监管下。

在本发明的一个实施例中，节拍器 20 包括一个用于检测对象 30 生理事件的传感器。当检测到事件时，节拍器 20 通常确定起始生物节律性模式参数，至少部分地响应该传感器产生的信号。例如，该事件可能是一段非正常呼吸，例如睡眠呼吸暂停，在这种情况下，传感器检测到呼吸的停止、心率的突然变化或呼吸暂停的其他指示。检测到不正常呼吸之后，节拍器 20 启动这里描述的多阶段音频刺激、电刺激或其他刺激，试图恢复正常的呼吸。对于一些应用，在启动刺激之前，节拍器 20 几乎连续地监视一个或多个生理变量，如脉搏跳动或呼吸，并分析这些变量，从而确定起始生物节律性模式的阶段的持

续时间。典型情况下，提供一个刺激库，节拍器 20 使用存储的模式或算法，从中选择最有效的相应起始生物节律性模式和趋势或终止参数。或者，节拍器设置起始生物节律性模式，以响应呼吸暂停期间检测到的异常呼吸模式。通常，根据起始生物节律性模式，向遭受睡眠呼吸暂停的对象应用刺激，模仿用于恢复正常呼吸有时所需的自发呼吸控制。

相比之下，在本发明的一些实施例中，基本上可以不用费心，因为用户 30 只需要听音乐，根据节奏和模式进行呼吸。此外，该实施例提供了更多的功能，如“吸气指示灯”，它只有 60% 的占空度，每分钟开启 15 次。相比之下，节拍器 20 通常逐渐改变用户的呼吸模式，从初始测量或估计的状态（如每分钟 8 次呼吸，30% 吸气，70% 呼气）改变到所期望的最终状态。典型情况下，通过使用 {[呼吸率], [吸呼比]} 定义的二维参数空间，指导用户呼吸，从而实现这种改变。典型情况下，节拍器 20 指导用户的呼吸，从空间中表示初始状态的一个点，沿着空间中的一条路径（如经过空间的最短路径），到空间中表示预期最终状态的一个点。

众所周知，一些病人的呼吸系统在手术后恢复得很慢，其他病人需要数日或数周才能成功地脱离机械呼吸机。因此，已作必要的修正，本发明的一些应用使用这里描述的装置和方法，按照合适的呼吸方法，从而重新训练依靠呼吸机的病人或手术后的病人。用于头脑清醒的 (alert) 病人的很多机械呼吸机被触发，从而支持病人的呼吸努力，而不是规定每一次呼吸的时间和深度。在本发明的摆脱呼吸机的实施例中，用户训练对他/她呼吸的主动控制，病人触发的呼吸机通常与节拍器 20 结合使用。

这里描述的方法可以与美国专利申请案 09611304 和 '049 PCT 公开案中描述的技术结合起来使用。

本领域技术人员应该理解，尽管上面有时针对有病的用户对本发明的实施例进行了描述，但对于通常健康的用户选择使用本发明的方面，从而实现心理压力缓解和/或放松，或用于肌肉再教育、运动训练或娱乐，也同样被本发明的保护范围所覆盖。

本领域技术人员应该明白，本发明不限于上面具体描述的内容，相反，本发明的保护范围包括上面描述的各种特征的组合和次组合（subcombinations）以及背景技术中没有包含的变型和修改，对于阅读过前面说明书的本领域技术人员来说，这些都是显而易见的。

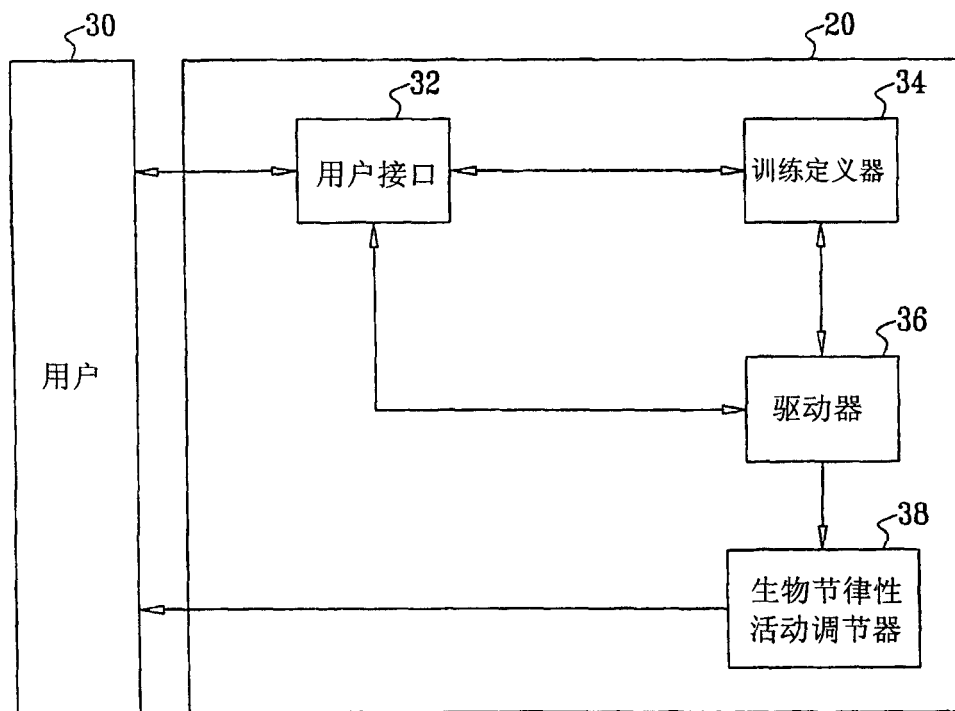


图1

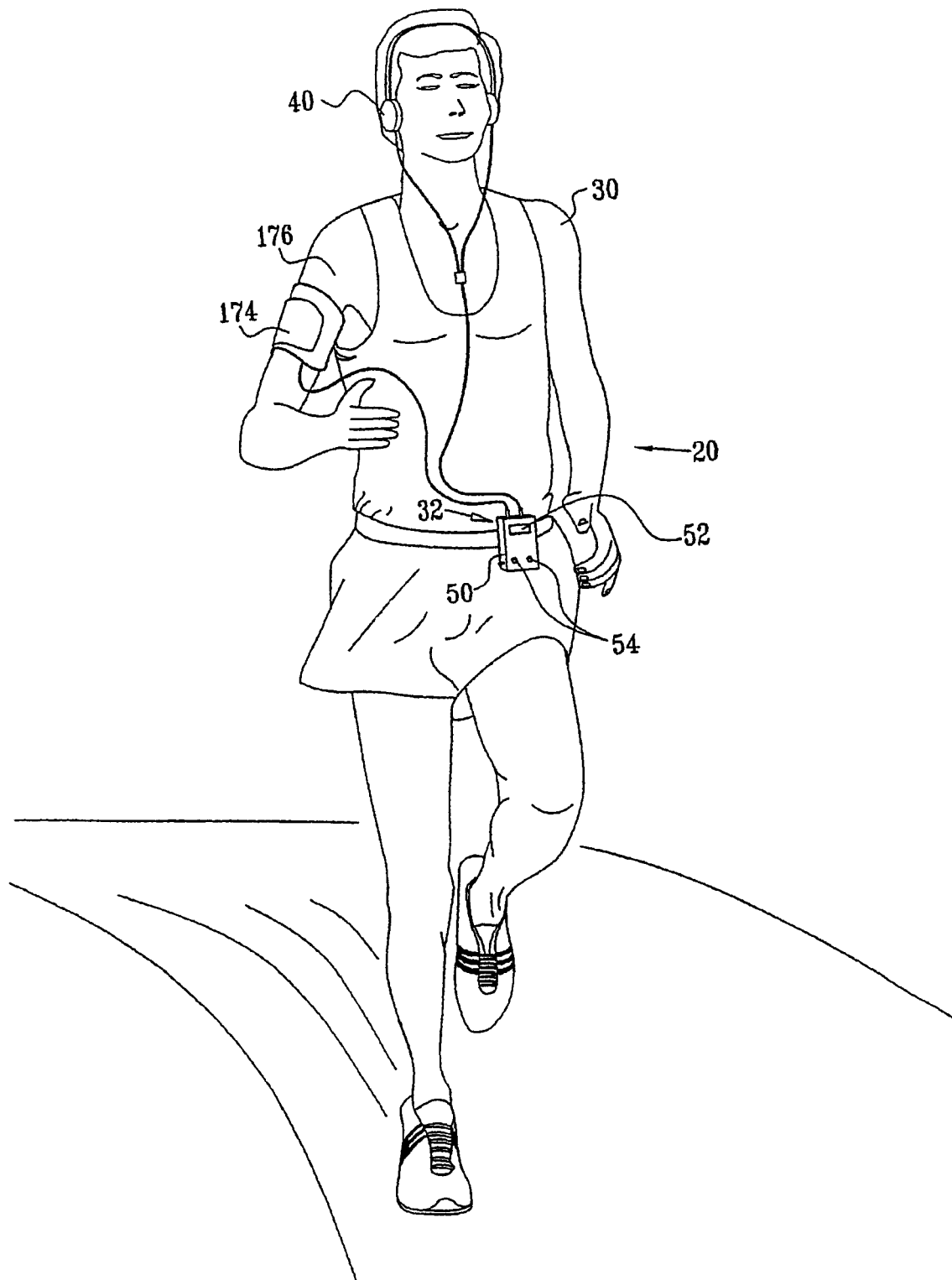


图2

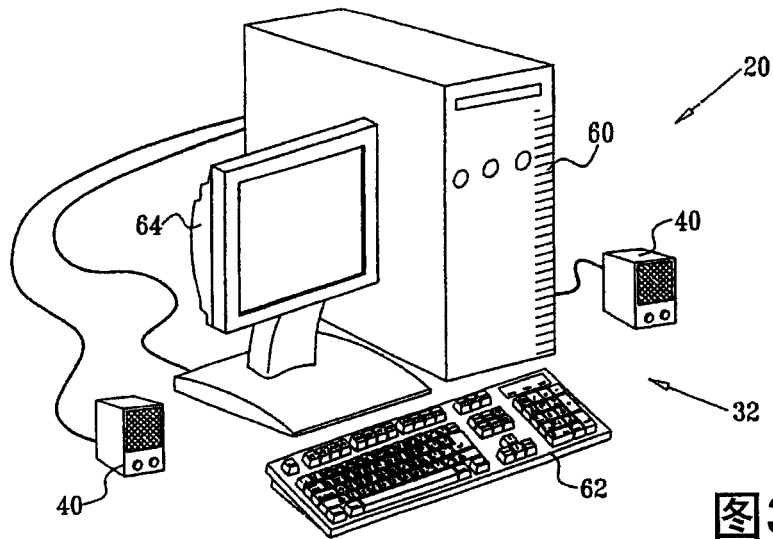


图3

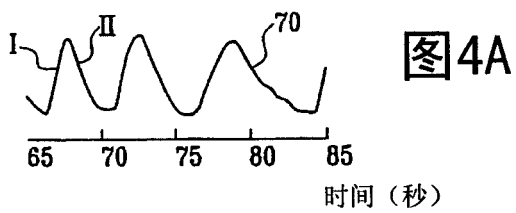


图4A

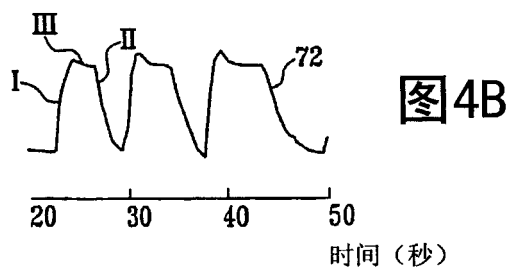


图4B

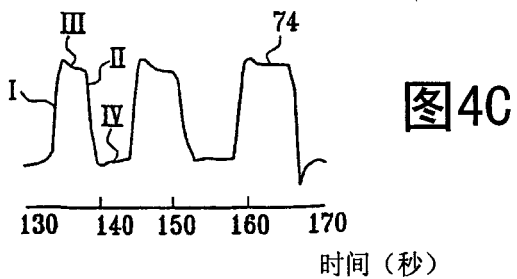


图4C

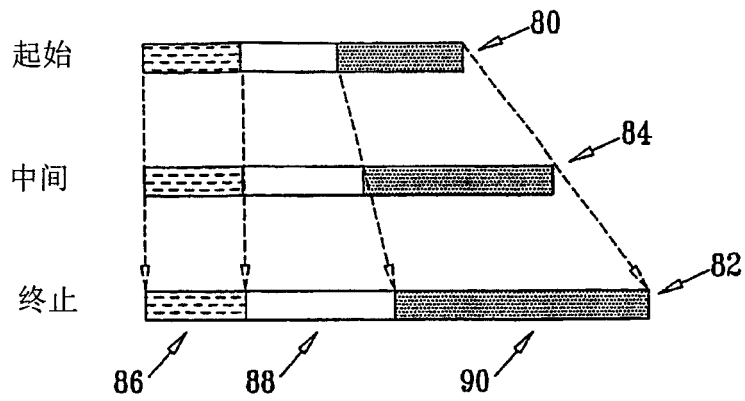


图5

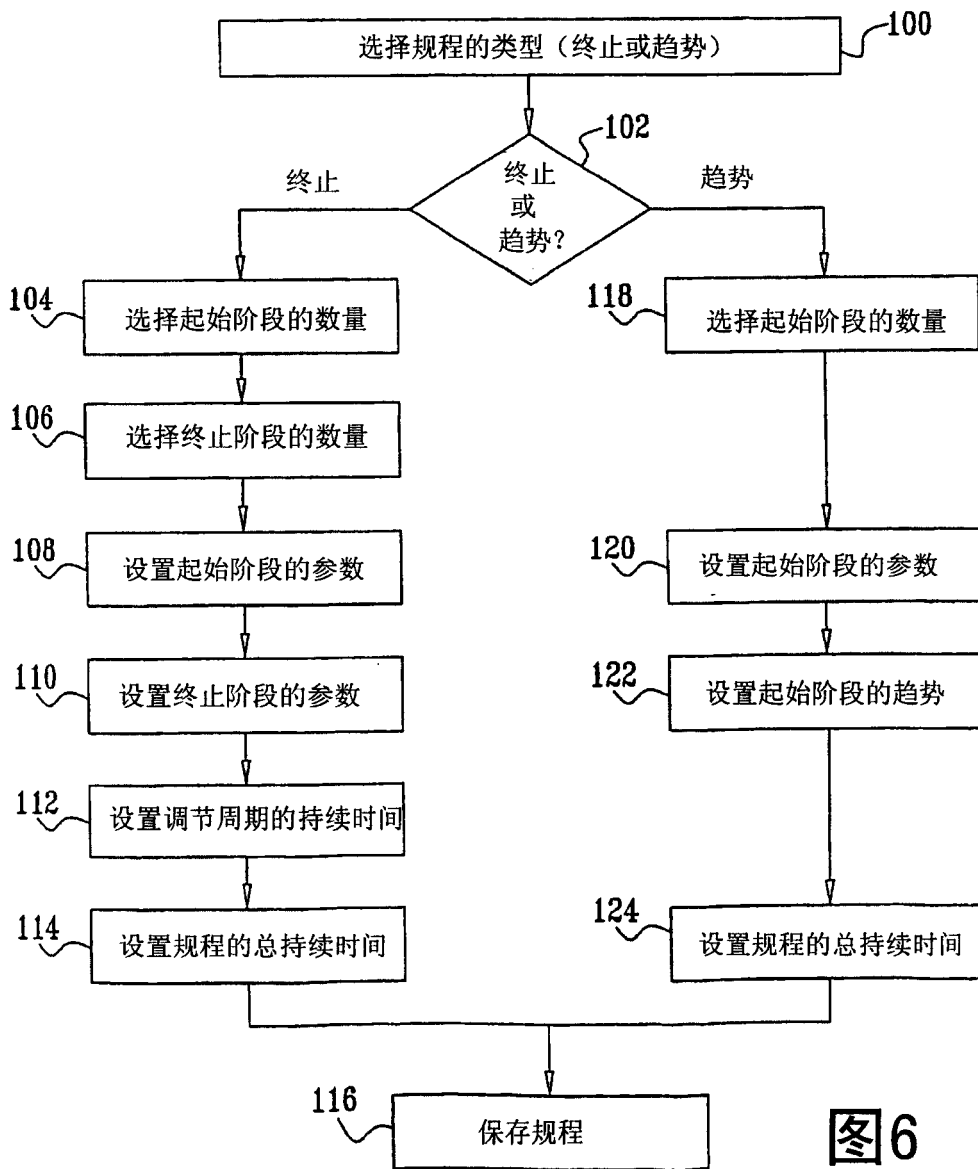


图6

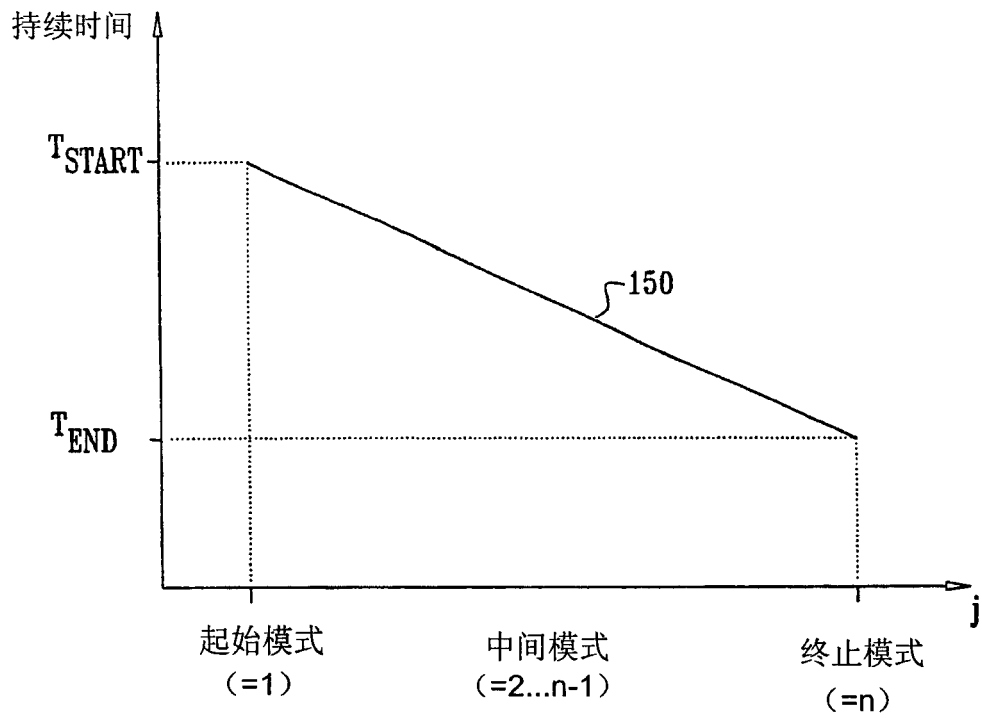


图7

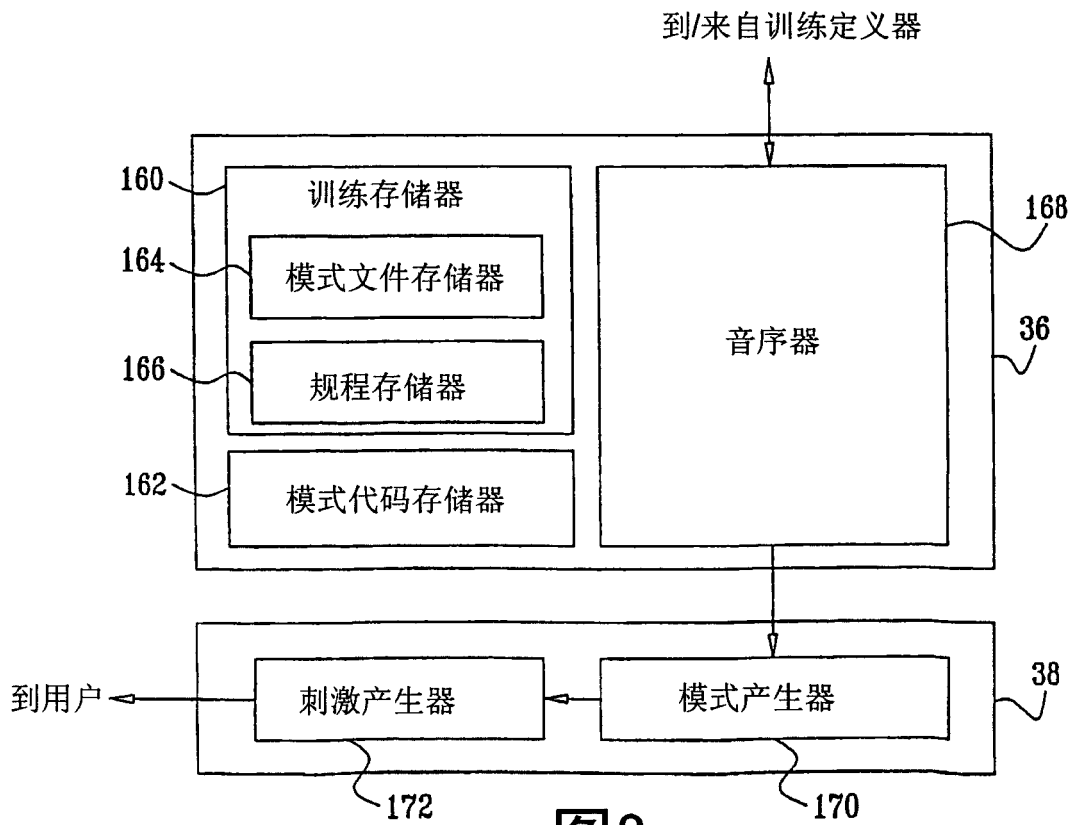


图8

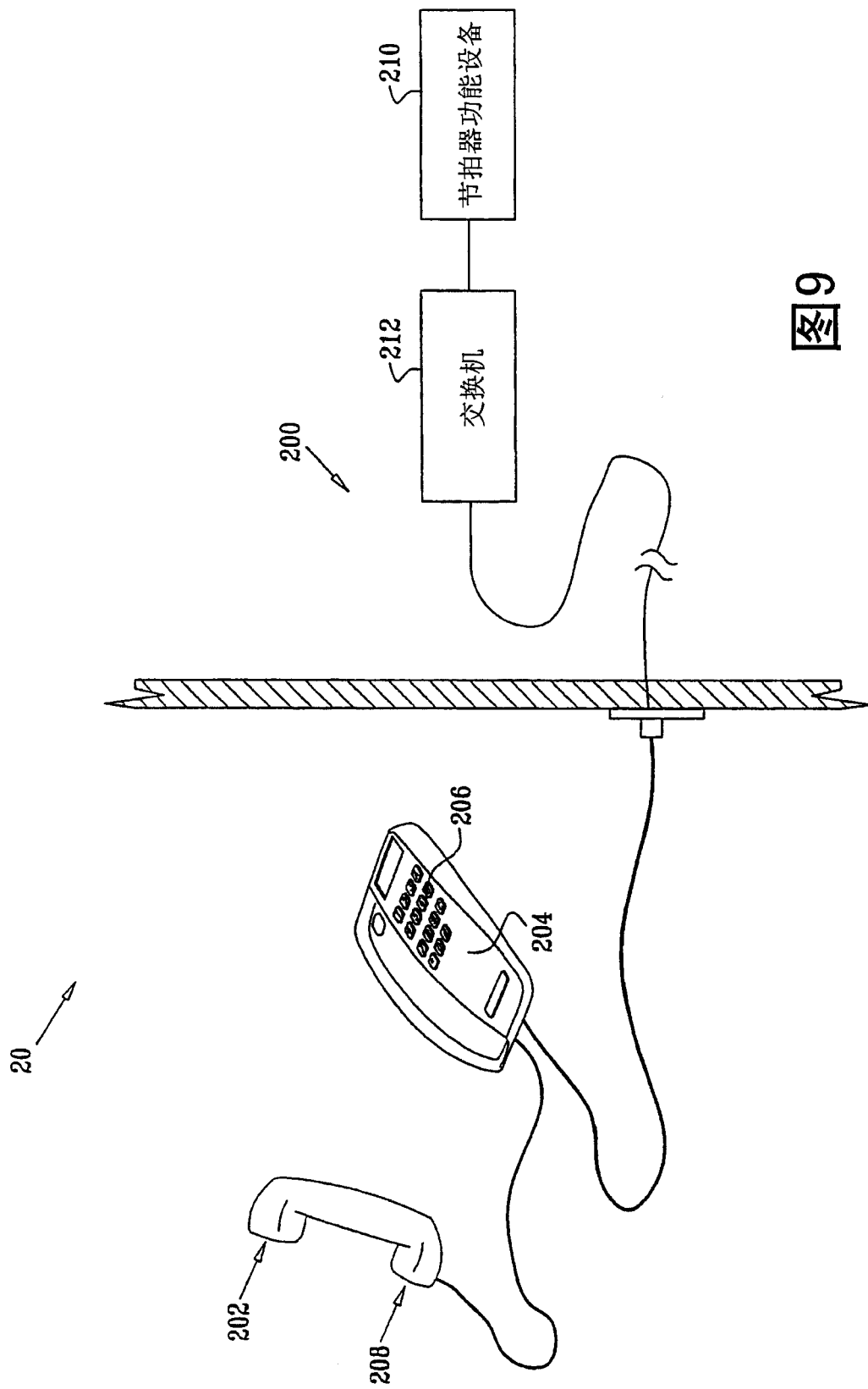


图9

专利名称(译)	用于调节生物节律性活动的通用节拍器		
公开(公告)号	CN1688245A	公开(公告)日	2005-10-26
申请号	CN03824085.8	申请日	2003-08-06
[标]发明人	本亚明加维什		
发明人	本亚明·加维什		
IPC分类号	A61B5/00 A61H15/00 A61H23/02 A61M21/00 A61M21/02 A61N1/36 A63B23/18 A63B69/00		
CPC分类号	A61M2021/005 A63B69/0028 A63B23/185 A61F5/56 A61B5/4818 A61B5/0816 A63B2208/12 A61B5/486 A61M21/00 A61M2021/0027 A63B71/0686 A61B5/4857		
代理人(译)	王英		
优先权	60/402378 2002-08-09 US		
其他公开文献	CN100455255C		
外部链接	Espacenet SIPO		

摘要(译)

本发明提供了一种用于对象(30)的装置(20)，包括：一个存储器，用于存储一套计算机指令，该存储器在其上已经存储了一个多阶段生物节律性活动模式的初始形式和该多阶段生物节律性活动模式的预期形式的指示，其中，所述预期形式中的两个阶段的持续时间比不同于所述初始形式中的相应阶段的持续时间比，并且其中，所述多阶段生物节律性活动模式的至少一个阶段对应于该对象(30)的多阶段生物节律性活动的相应阶段。装置(20)还包括一个刺激单元(38)，用于执行该存储的指令，并响应该指令的执行产生一个时变刺激，该时变刺激：(a)在产生该时变刺激期间，对正在进行的多阶段生物节律性活动的测量基本上不做出响应；以及(b)具有一个多阶段模式，其特征在于，在所述初始形式和所述预期形式之间有一系列的过渡形式，用于指导对象(30)以调节生物节律性活动。

