



[12] 发明专利申请公开说明书

[21] 申请号 200410079842.7

[43] 公开日 2005年6月22日

[11] 公开号 CN 1629894A

[22] 申请日 2004.9.23

[21] 申请号 200410079842.7

[30] 优先权

[32] 2003.9.23 [33] US [31] 10/668569

[71] 申请人 GE 医疗系统信息技术公司

地址 美国威斯康星州

[72] 发明人 C·J·劳森 D·W·杜克特

D·G·赫恩克

[74] 专利代理机构 中国专利代理(香港)有限公司

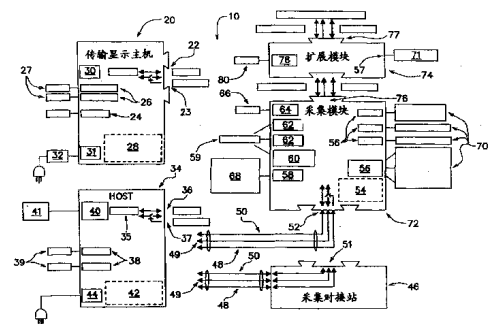
代理人 杨生平 张志醒

权利要求书 2 页 说明书 12 页 附图 14 页

[54] 发明名称 无线对象监控系统

[57] 摘要

数据采集系统(310)包括采集装置(372)和接收装置(334)。采集装置(372)包括用于接收来自与对象(302)连接的传感器(370)的数据的输入端(356)，用于发送由输入端(356)接收的数据的无线(354)和/或有线(350)发送器，以及用于安装采集装置(372)的至少某些部件的外壳(494)。外壳(494)是可以由病人(302)佩带的。采集装置(372)可以在有线数据发送模式(351)与无线数据发送模式(355)之间切换。接收装置(334)包括用于接收由(341)发送的数据的接收器(342)。系统(310)可以被设计为点对点地将数据从数据采集装置(372)发送到本地监视器(341)。该系统特别适用于对可能需要或不需要移动的高危病人(302)进行监控。



1. 一种采集装置，包括：

输入端(356)，其被设计为接收来自与病人(302)连接的多个传感器(370)的数据，所述传感器监测多个参数；

5 一个有线发送器(350)，用于以有线数据发送模式(351)发送由所述输入端(358)接收的数据；以及

一个无线发送器(354)，用于以无线数据发送模式(355)发送由所述输入端(358)接收的数据；

10 其中，所述采集装置(372)具有可以在有线数据发送模式(351)与无线数据发送模式(355)之间进行切换的数据发送模式。

2. 如权利要求1所述的采集装置，还包括：

一个有线输出槽(52)，与有线发送器(350)连接，被设计为接入用于对数据进行有线发送的导线(50)；以及

15 一个处理电路(390)，用于当连接或断开所述有线输出槽(52)时，在有线数据发送模式(351)与无线数据发送模式(355)之间切换数据发送模式。

3. 如前述任一项权利要求所述的采集装置，还包括一个有线输出槽(52)，与有线发送器(350)连接，被设计为接入用于对数据进行有线发送的导线(50)并且被设计为同时接收来自电源的功率(49)。

20 4. 如权利要求1所述的采集装置，其中，所述采集装置不包括能够显示正在被监测的每个参数值的显示器。

5. 如权利要求1所述的采集装置，其中，所述多个输入端(356)中的至少一个被设计为接收来自与病人(302)连接的侵入式传感器(370)的数据。

25 6. 如权利要求1所述的采集装置，其中，所述采集装置(372)的所述输入端(356)被设计为接收来自与至少五类参数有关的传感器(370)的数据，参数类型从由心电图、脉搏血氧计、心输出量、末端潮汐(end tidal)二氧化碳、侵入血压、非侵入血压和体温组成的组中选择。

30 7. 如权利要求1所述的采集装置，其中，所述无线发送器(354)利用允许彼此靠近的设备自动连接的协议发送信号。

8. 如前述任一项权利要求所述的采集装置，其中，所述采集装置

(372)被设计为可以由病人(302)佩带。

9. 如前述任一项权利要求所述的采集装置,其中,所述无线发送器(354)发送射频信号。

10. 如前述任一项权利要求所述的采集装置,其中,所述无线发送器(354)被设计为以无线数据发送模式(355)点对点地发送数据。

无线对象监控系统

技术领域

5 本发明涉及无线对象监控，更具体地，涉及在医疗护理中所用的无线对象监控系统、设备、以及方法。

背景技术

病人活动是在高危护理环境中的许多病人护理疗法的组成部分。作为恢复过程的一部分，鼓励病人定时站立，进行到窗前、浴室的短
10 距离走动以及其它的病人活动项目。缺少病人活动会导致生理并发症，如深静脉血栓症、感染并且总体上延长康复周期。虽然在这些病人活动项目期间最好提供连续监控，但通常这是非常困难的。病人电缆通常太短，以至不能允许病人移动最佳范围，而足够长又会给病人和护理者带来麻烦。因此，病人一般与本地/床边监控设备脱离连接。
15 与病人脱离连接可能很费时间，导致病人失去监控，并且在病人记录中产生间断。最好有一种系统能够方便地使病人与本地监控器连接和断开。此外，最好在病人与本地/床边监视器没有物理连接时允许继续对病人进行监控，从而可以在病人活动期间对病人进行监控。

被分类为高危的病人经常同时具有许多不同的监测他们的状况的
20 传感器、探头和电极。此外，应该对高危病人不间断地进行严密监控。最好具有在进行监控时允许高危病人能够来回走动的监控系统。

对于许多病人来说，病人活动不包含离开本地/床边监控器的附近，如围绕房间走动或进入浴室。此外，如果病人出现问题，理想的情况是尽可能快地发现。另外，当必须进行多重连接和数据传输，用于将数据从传感器传送到监控器时，出现数据丢失或不能传输的机会
25 就会增加。理想的情况是具有用尽可能少的连接传输数据的监控系统，尤其当对高危病人进行监测时。

尽管无线数据传输可以具有基本上连续进行监控的优点，但是没有直接连接可靠。其它物体可能发射对无线发送器准确发送数据的性能产生干扰的场或者信号。例如，在正在使用电烙器设备的手术室环境
30 中，电烙器设备可能发射能够干扰无线数据传输的场。最好有能够将无线数据传输的可携带性与有线数据传输的可靠性结合起来的系

统。此外，如果系统比将传感器从一个设备中拔出然后再将传感器插入第二个设备更容易操作则是很理想的。

下文中的教导扩展到属于所附权利要求的范围以内的那些实施例，无论这些实施例满足了一个还是多个上述需要。

5 发明内容

一个实施例涉及具有采集装置和接收装置的监控系统。采集装置包括一个被设计为接收来自至少一个与对象连接的传感器的数据的输入端和一个连续发送由输入端接收的数据的无线发送器。接收装置包括一个接收由采集装置发送的数据的接收器和一个将数据输出到至少一个主机的输出端。该系统将来自数据采集装置的数据点对点发送到本地主机。

另一个实施例指向一种用于多参数对象的采集装置。该采集装置包括多个被设计为接收来自与对象连接的多个传感器的数据的输入端和一个发送由输入端接收的数据的无线发送器。该采集装置特别适合于监控典型地与高危病人有关的参数。

另一个实施例提供了一种用于高危病人的采集装置。该采集装置包括一个接收来自与病人连接的侵入式传感器的数据的输入端和一个发送由输入端接收的数据的无线发送器。

另一个实施例涉及一种采集装置。该采集装置包括：一个接收来自与对象连接的至少一个传感器的数据的输入端；一个以有线数据发送模式发送由输入端接收的数据的有线发送器；一个以无线数据发送模式发送由输入端接收的数据的无线发送器；以及一个数据发送模式，该数据转换模式可以在有线数据发送模式与无线数据发送模式之间切换。

另一个实施例指向一种用于高危病人的数据采集系统。该数据采集系统可以包括一个采集装置和一个接收装置。采集装置包括：多个被设计为接收来自与病人连接的多个传感器的数据的输入端；一个以有线数据发送模式发送由输入端接收的数据的有线发送器；一个以无线数据发送模式发送由输入端接收的数据的无线发送器；一个安装该采集装置的至少某些部件的外壳，该外壳被设计为可以由病人携带；以及一个数据发送模式，该数据发送模式可以在有线数据发送模式与无线数据发送模式之间切换。该接收装置包括一个接收由采集装置发

送的数据的接收器和一个将数据输出到至少一个本地主机的输出端。
该系统将数据点对点地从数据采集装置发送到本地主机。

另一个实施例提供了一种用于监控对象的方法。该方法包括接收来自与对象连接的传感器的涉及高危参数的数据；以及将数据点对点地连续发送到本地主机。

对于本领域技术人员来说，当审阅下面的附图、详细描述和所附权利要求时，本发明的其它原理特征和优点将变得更加清楚。

附图说明

图 1A-F 为按照本发明的一个实施例的监控系统的示意图；
图 2A-C 为按照图 1A 的实施例的采集模块的硬件示意图；
图 3A-D 为按照在图 2A 中示出的实施例的采集模块的软件功能框图；
图 4 为按照本发明的另一个实施例的监控系统的示意图；
图 5 示出了按照本发明的一个实施例的采集模块；并且
图 6 为可以由按照本发明的前面的实施例中的任何一个或者另一个实施例的监控系统执行的步骤的流程图。

具体实施方式

参照图 1A-F，监控系统 10 可以包括数据采集模块 72、主机 34 或传送主机 20、对接站 46 和/或扩展模块 74。采集模块 72 接收来自传感器 70 的数据并且将数据传送到本地主机 20、34。可以利用有线或无线连接将数据从采集模块 72 传送到主机 20、34。如果使用有线连接，则可以用对接站 46 帮助连接。采集模块 72 可以接收来自可能包含附加传感器的扩展模块 74 的其它数据。

采集模块 72 包括被设计为接收来自与对象如病人连接的传感器 70 的数据的输入端 56。可以使用的病人传感器的某些例子包括心电图 (ECG) 电极、非侵入血压 (NBP) 腕套、脉搏血氧计探头、温度探头、心输出量探头、侵入式血压转发器等。输入端 56 可以被设计为识别与输入端 56 连接的传感器的类型和/或制造商。这可以利用机械联接、电子联接、无线连接、1 导线技术或者某些用于识别目标的其它技术实现。如果使用 1 导线技术，则可以将与使用中的传感器有关的数据(如使用期限、校准值等)从传感器发送和/或发送到传感器。

采集模块 72 还可以包括用户接口 59。用户接口 59 可以包括用户

输入 62 和显示器 60。用户输入 62 可以包括校准输入、电源开关、数据发送模式开关和用于其他信息或命令的输入端。显示器 60 可以包括 LED、LCD 屏幕或其它形式的显示器。显示器 60 可以显示如电源/电池状态、数据发送模式和监测结果等信息。

- 5 采集模块 72 还可以被设计为包括用于控制与对象连接的装置 68 的输出控制 58。可以与对象连接的医疗设备的某些例子包括外部除颤器、内动脉球泵、新生儿的通风机和/或任何其它受控医疗设备。

采集模块 72 还包括电池 66。电池 66 可以是可再充电电池和/或可以是可移动的。如果电池 66 是可移动的，则采集模块 72 可以包括用于便于更换电池 66 的电池槽 64。

采集模块 72 还可以包括使扩展模块 74 能够加到采集模块 72 上的扩展端口 76。扩展模块 74 可以包括附加传感器输入端 57、用于附加电源的附加电池 80、附加输出控制、附加用户接口、附加通信装置或者扩展数据采集模块 72 的功能的其它部件。

- 15 扩展模块 74 可以具有它们自己的处理电路，或者可以传输要由采集模块 72 处理的数据。扩展模块 74 还可以包括用于附加扩展模块的附加扩展端口 77。扩展端口 76 可以包括通用串行总线(USB)连接，并且可以被设计为将数据和/或功率传送到扩展模块 74 或者传送来自扩展模块 74 的数据和/或功率。除非另外说明，提到“采集装置”包括
- 20 采集装置本身或者与一个或多个扩展模块连接的采集装置。

采集模块 72 被设计为以有线数据发送模式和以无线数据发送模式将数据发送到主机 20、34。无线发送器 54 可以用于将数据无线发送到主机 20、34。反过来，有线数据端口 52 可以用于通过有线连接将数据发送到主机 20、34。

- 25 最好，无线发送器 54 将数据点对点地发送到主机 34。点对点数据传送指的是直接将数据从采集模块 72 传送到主机 34，其中，主机 34 位于采集模块 72 附近。点对点传送数据一般表示不将数据从采集模块 72 传送到网络 39，然后再传送到主机 34。这不是说主机 34 可以没有与主机 34 连接的帮助将数据无线传输到主机 34 的装置。无线发送器
- 30 54 也可以被设计为通过网络 39 将数据发送到主机 20、34。例如，可以将无线发送器 54 设计为当主机 20、34 在界限以内时点对点发送数据，而当主机 20、34 在界限以外时通过网络 39 发送数据。

还可以将采集模块 72 设计为利用有线数据端口 52 发送数据。有线数据端口 52 可以包括用于发送数据的数据发送部分 50。数据发送部分 50 可以使用如串行数据发送、以太网数据发送等许多技术。有线数据端口 52 还可以包括功率输入部分 49, 以便能够由外部电源给采集模块 72 供电和/或由外部电源对电池 66 充电。最好将功率输入部分 49 和数据发送部分 50 设计为单个输入端, 因而将一根导线连接到有线数据端口 52 会使数据发送和给采集模块 72 供电更容易。通过利用通用串行总线(USB)端口、有源以太网或者某些其它技术可以使这变得更容易。

10 有线数据端口 52 还可以包括用于检测是否正在进行有线连接的模块检测部分 48。模块检测部分 48 能够确定是否正在进行有线数据连接。然后能够根据是否正在进行有线连接, 自动将数据输送到无线发送器 54 或者有线数据端口 52。

15 可以利用对接站 46 帮助进行有线数据传送。对接站 46 可以通过有线数据端口 52 或者单独的数据端口与采集模块 72 连接。对接站 46 从采集模块连接端口 51 连接到采集模块 72。然后可以将对接站 46 直接连接到主机 34。对接站 46 最好具有数据发送部分 50、电源输入部分 49 和模块检测部分 48。对接站 46 可以是单独的装置, 也可以集成在主机设备中。

20 主机/接收设备 34 在输入端 36 接收来自采集模块 72 的信息。输入端 36 可以包括有线接收器(如以太网卡 35)和电源部分 37, 当采集模块与主机 34 有线连接时, 电源部分 37 给采集模块 72 输送功率。主机 34 还具有一个无线接收器 42, 用于接收从采集模块 72 无线发送的数据。

25 主机 34 还包括用于与一个或多个网络 39 连接的网络接口 38。可以将网络接口 38 设计为允许与网络 39 有线连接(如以太网端口), 或者可以便于对网络 39 进行无线访问。

主机 34 还包括给主机 34 提供电源的内部电源连接 44。电源连接 44 还可以用于通过电源部分 37 和 49 给采集模块 72 提供电源。

30 主机 34 还具有一个将主机 34 连接到本机/床边显示器 41 的显示输出端 40。然后, 显示器 41 可以显示由采集装置 72、主机 34 和/或显示器 41 处理过的信息。显示器 41 还可以用于产生本机警报(在主机

34 附近引发的警报)。

传送主机/接收装置 20 被设计为更便于传送。传送主机 20 包括可以与传送主机 20 连接以便提供来自电源插座的功率的外部电源连接 32。外部电源连接 32 也可以用于给电池 27 充电。

5 主机 20 包括能够显示由主机 20 和/或采集装置 72 处理过的信息的屏幕 30。主机 20 还包括能够引发本机报警器或者远程报警器的报警装置(不需要报警器出现在主机 20 附近, 而是如在护士站的、在临床医生携带的寻呼机或个人数字助理上的报警器等)。

参照图 2A-C, 包括在采集模块 72 的采集接口 100 中的硬件包括
10 输入端 156, 被设计为接收来自传感器 70 的电缆以便有利于传送来自传感器 70 的数据。采集模块 72 还包括智能电池 166, 当以无线数据发送模式进行发送时, 智能电池 166 给采集模块 72 提供电源, 而当以有电源的有线数据发送模式发送数据时, 智能电池 166 充电。采集模块 72 还包括扩展模块接口板 176, 以便于与扩展模块 74 的数据连接。采集模块 72 还包括用户接口板 159, 用户接口板 159 包括用户输入端 62
15 和显示器 60。

输入端 156 与信号处理板 158 连接。信号处理板 158 包括接收来自温度传感器、心输出量传感器、侵入式血压传感器、脉搏血氧计传感器的输入量的主处理板 162 和接收来自 ECG 电极的数据的 ECG 处理
20 板 160。

采集接口 100 还包括电源板 164 和主板 172。主板 172 与电源板 164、扩展接口板 176、智能电池 166、以太网连接器 184、无线发送器连接器、非侵入式血压(NBP)子系统 182(包括泵 186)、用户接口板 159 和输出控制板 168 等连接。

25 参照图 3A-D, 采集软件 200 包括在主处理板 162 上运行的主信号处理部分 262, 在 ECG 处理板 160 上运行的 ECG 处理部分 260 和在主板 172 上运行的主板部分 272。

主信号处理部分 262 包括: 对温度传感器的校准进行控制的模块 212; 识别电缆的型号和/或功能的模块 212; 与电缆接口的模块 218; 以及处理输入到主处理板上的信号的模块 210。主信号处理部分 262
30 还包括便于与主板部分 272 进行通信的通信部分 208。

ECG 信号处理部分 260 包括: 控制 ECG 功能的模块 202; 配置呼吸

功能的模块 204；以及执行其它 ECG 信号处理操作的模块 202。ECG 处理部分 262 还包括用于与主板部分 272 进行通信的通信部分 206。

5 主板部分 272 在 ARM 处理器上运行 Linux 操作系统。主板部分 272 包括通信管理器模块 220，通信管理器模块 220 用于帮助在主机管理器 232、数据处理模块 224、NBP 管理器、输出控制管理器 213、主信号处理部分 262 以及 ECG 信号处理部分 260 之间进行通信。

10 主板部分 272 还包括趋向管理器模块 230 和数据存储管理器模块 226，数据存储管理器模块 226 便于在不能成功地将数据发送到主机的情况下存储数据。主板部分还包括电池管理器模块，用于管理智能电池 166 的使用和充电。

主板部分 272 还包括扩展端口模块 236，用于帮助在扩展模块 74 和采集模块 72 之间进行通信。

15 参照图 4，监控系统 310 包括采集装置 372 和接收装置 334。采集装置 372 包括用于接收来自与对象 302 连接的多个传感器 370 的数据的多个输入端 356。来自输入端 356 的数据被传送到处理电路 390。处理电路 390 可以包括数字的和/或模拟的等各种类型的处理电路并且可以包括微处理器、微控制器、专用集成电路 (ASIC) 或者设计为执行各种输入/输出、控制、分析和这里所描述的其它功能的其它电路。处理电路 390 能够对数据进行数字化处理，能够对数据进行滤波和分析，20 能够对数据进行组合并且/或者能够以某种其它方式处理数据。处理电路 390 还可以包括用于存储不能被发送的数据的存储器。

25 然后，处理电路 390 利用有线发送器 350 或无线发送器 354 将数据传送到接收装置 334。最好，采集装置 372 能够利用有线发送器 350 以有线数据发送模式 351 发送数据并且能够利用无线发送器 354 以无线数据发送模式 355 发送数据。处理电路 390 应该能够确定有线发送器 350 是否与接收装置 334 连接。如果有线发送器 350 与接收装置 334 连接，则处理电路 390 可以以有线数据发送模式 351 发送数据。如果有线发送器 350 没有与接收装置 334 连接，则处理电路 390 可以以无线数据发送模式 355 发送数据。或者，处理电路 390 可以接收来自用户接口 362 的用于确定使用哪种数据发送模式的输入量。30

无线发送器 354 可以是发送器、收发报机或者任何其它无线发送装置。最好，无线发送器 354 使用不需要视线的技术如 RF 技术。此外，

无线发送器 354 最好使用自动检测在无线发送器 354 附近出现其它无线装置的技术。进一步说,无线发送器 354 应该适当地使用仅需要少量功率的技术。发送器 354 可以使用 Bluetooth™ 技术、802.11b 协议、WMTS 协议或者某些其它无线技术。

- 5 Bluetooth(蓝牙)商标由 Bluetooth SIG, Inc 所拥有。蓝牙无线技术提供无线连接;能够实现移动计算机、移动电话、便携式手持设备之间的链接以及与互联网的连接。蓝牙设备趋向于具有低功耗和低成本。

10 蓝牙无线技术规范包括链接层和应用层两个定义,用于产生支持数据、声音和以内容为中心的应用。遵守 Bluetooth™ 无线技术规范的射频在未经许可的 2.4 GHz ISM(工业、科学和医疗)Band 的射频频谱中运行。这部分射频使用展布频谱、跳频、全双工、可达 1600 hops/sec 的信号。该信号以 1MHz 的时间间隔在 79 个频率中跳动,从而产生很高的抗干扰度。蓝牙的同步波段适合传送相对高质量的声音,而异步通信将以略高于 700 Kbps 的速度支持数据。

15 用于标准设备的距离被限制为大约 10 米,但如果需要可以扩大到大的距离(如 100 米)。一旦设备位于距离界限以内,则该设备能够被自动连接。即使当设备没有视线时,也能够提供快速而可靠的声音和数据发送。

20 WTMS(或无线医疗遥测服务)一般在 608-614 MHz、1395-1400 MHz 或 1429-1432 MHz 的频段中运行,并且可以使用如在序列号为 5944659 的美国专利中描述的协议。WTMS 是几乎专为医疗设备保留的波段,因此,应该不会受到来自其它波段的人为干扰。在当前的 FCC 准则下,不允许使用 WTMS 波段发送声音和视频通信,但是可以发送病人数据。

25 采集装置 372 还包括用户接口 362。用户接口 362 可以包括允许用户输入命令或其它数据的用户输入端,可以包括说明系统功能和/或对象参数数据的显示器并且/或者可以包括表示出现偶然事件的警报器。

30 采集装置 372 还可以包括电池 366。电池 366 最好是可充电电池,当在无线数据发送模式 355 时,电池 366 给采集装置 372 提供电源,而当在有线数据发送模式时,给电池 366 充电。电池 366 可以被设计为可用电池槽移动。

采集装置 372 还可以包括能够连接附加设备的扩展端口。此外，采集装置 372 可以包括控制外部设备运行的输出控制端 358。

接收装置 334 利用无线接收器 342 和/或有线接收器 336 接收来自采集装置 372 的数据。无线接收器 342 可以是接收器、收发报机或者某种其它类型的接收设备。由有线接收器 336 和无线接收器 342 接收的数据被发送到处理电路 392。处理电路 392 能够对数据进行数字化处理，能够对数据滤波和分析，能够对数据进行分离，并且/或者能够以某些其它方式处理数据。可以利用输出端 340 将来自处理电路 392 的数据输出的主机 341，并且/或者可以利用网络接口 339 通过网络传送来自处理电路 392 的数据。

主机 341 可以是显示并且/或者控制不同参数的独立设备。例如，一台主机可以显示或处理心输出量，另一台主机可以显示或处理 ECG，再一台主机可以显示或处理 SpO₂ 等。或者，主机 341 可以是用于显示由采集装置 372 和/或接收装置 334 处理的信息的显示器，可以对多个参数进行处理，并且可以对警报器进行监控等。每台主机 341 可以接收相同的数据。每台主机 341 可以接收来自特定传感器 370 的数据。这可以通过使输入量 356 与输出量 340 相互关联来实现。或者，这可以通过分别识别传感器的类型和/或与输入端 356 和输出端 340 连接监控器的类型来实现。此外，每台主机 341 可以接收传感器输出和/或经过处理的数据的唯一组合。

参照图 5，数据采集装置 472 包括外壳 494。外壳 494 被设计得小而紧凑，从而更便于运输。外壳 494 还可以包含夹子或者允许由病人佩带的其它装置。当不用夹子时，外壳 494 可以被设计为安装在可以由用户佩带仪器箱中。

采集装置 472 包括用于接入从与对象连接的传感器伸出来的电缆 470 的输入端 456。采集装置 472 还包括用户接口 462。用户接口 462 可以包括表示采集模块 472 的状态(有线/不有线、电池低电压/充电中/充满等)的 LED。用户接口 462 还可以包括电源按钮、校准按钮或者某些其它用户输入装置。

参照图 6，在框 500 接收来自与对象连接的传感器的数据。该数据可以是高危病人的参数数据。高危病人的参数数据包括通常用于监控高危病人的任何参数组，但不规定用于监控其它病人如亚危重病人。

高危病人是病人与临床医生的比例至多为 3:1 并且通常略小的病人。临床医生可以包括大夫、护士、理疗医生和内科医生助理等。高危参数数组的某些例子包括使用侵入技术和具有至少三条引线的 ECG (特别是具有十条或更多引线的 ECG) 的参数组, 以及包括四个或更多单独参数的参数组等。病人参数的某些例子包括血压、心输出量、体温、血氧饱和度、呼吸速度以及 ECG 数据等。

可以在框 504 处理数据。处理数据应该包括将数据组合为数据包信号, 对数据进行分析 and 滤波, 将数据转换为数字信号以及/或者某些其它类型的处理。然后, 可以在框 506 显示数据, 可以在框 502 发送警报, 并且/或者在框 507 启动外部设备。与病人连接的外部设备可以包括内动脉球泵、除颤器和/或某些其它外部医疗设备。在框 507 也可以根据在框 505 的信号输入启动外部设备。在框 505, 可以输入来自网络、监控器、接收装置和/或某些其它激励的信号。

然后, 可以根据在框 508 确定的数据发送模式, 在框 510 或 514 传送在框 508 处理的数据。可以在框 508 根据开关的位置、某些其它用户输入、外部输入、是否与接收装置进行导线连接和/或某些其它条件进行判断。可以通过用户输入或者自动地将数据发送模式从有线数据发送模式切换到无线数据发送模式。

如果以有线数据发送模式传送数据, 则在框 510 传送数据。如果以无线数据发送模式传送数据, 则在框 514 将数据无线发送。被无线发送的数据可以被通过与本地主机连接的接收装置点对点地发送到本地主机, 或者可以被通过网络传送。一般可以对无线数据进行点对点传送, 但是, 如果采集装置不在本地/床边主机附近, 则可以通过网络传送数据。

可以使用单个发送器来进行点对点和网络数据发送, 或者, 可以使用两个不同的发送器, 如使用蓝牙技术的用于点对点发送的发送器, 使用 WiFi 技术的用于网络发送的发送器。可以手动或自动在点对点模式或网络模式之间切换无线数据发送模式(即, 当检测到蓝牙接收装置在附近或不在附近时)。此外, 可以将采集装置设计为仅使用一种类型的无线数据发送模式。

也可以以单一模式如无线数据发送模式发送数据。在这种情况下, 最好使采集装置仍然能够与电源连接, 从而在静止地监测对象时

可以对可充电电池充电。

最好不间断地发送数据。不间断发送的意思是一般将数据实时发送。例如，设备可能用尽电源，被切断电源，在界限之外，没有非常迅速地在线和无线操作模式之间进行切换(例如，如果需要用户拨动开关进行切换)，可能从连续的无线发送模式切换到有线发送模式，或者丧失了通过某些其它装置进行实时发送的能力。尽管这些情况可能暂时削弱了发送数据的能力，但是一般仍然将数据实时发送，并且因此连续发送。在采集与发送数据之间的短暂的延迟、缓冲或暂时重叠不妨碍将数据认为是大致连续的。

如果不能发送数据，则可以在框 512 存储数据，然后，在稍后的时刻在框 510 或 514 传送数据。

然后，在框 516 接收数据。最好由本地主机接收数据，这样，框 516、518 和 526 将出现的本地主机中。或者，连接装置可以接收数据，然后将数据传送到本地主机。可以在框 518 处理(或进一步处理)接收的数据。在框 518 对数据的处理可以包括从数据包信号中分离数据，对数据进行分析 and 滤波，将数据转换为数字信号和/或某些其它类型的处理。

在框 518 处理的数据可以在框 520 通过网络传送或者在框 526 传送到本地/床边主机(在对象和采集装置附近的主机)。被在框 520 传送到网络上的数据可以在框 528 被进一步处理，可以在框 532 被用于产生警报，并且可以在框 526 被输送到本地主机。被输送到本地主机的数据可以在框 530 被处理，在框 534 被显示并且在框 532 被用于产生警报。

可以在框 522 存储被在框 520 传送的数据，如以在病人或者卫生保健设备文件中的记录的形式。数据也可以被用于在框 524 生成帐单。

在框 524，帐单生成器可以根据对监控器的使用生成帐单。帐单生成器可以生成用于监控系统的使用的帐单，或者可以将监控系统的使用并入一个要发送的更大的帐单。帐单生成器还可以对监控系统的使用进行监控，根据监控系统的使用生成报告。帐单生成器还可以用于通过网络给某人发送表示监控系统正在被使用并且正在被记帐，和/或表示病人正在经历医疗困扰的通知。希望接收这样的通知的人可能包括病人的初诊医生、治疗医生、保险代理人 and 病人。将通知交付保险

代理人可以使对突然的、意外的使用监控系统和其它医学治疗能够得到更快的认可。这将使医院能够更快地回收资金并且使病人能够较少担心治疗后得到的保险范围。这还可以使医疗设备工作人员和保险工作人员能够做出基于更多信息的商业决定。一旦生成帐单，则可以将帐单以实物或电子方式发送到接受者。接受者可以是在保险公司的用于计算保险范围的程度和基于对监控系统使用的要支付的总额的计算机或者某些其它接受者。

已经参照各种特定的和典型的实施例和技术对本发明进行了描述。但是应该理解，在保持在本发明的精神和范围以内的情况下，可以进行许多变化和修改。例如，可以将来自采集装置 72、372 和 472，接收装置 20、34 和 334 的许多元件和附属元件以及列出的其它元件重新布置，取消，构成为独立单元，这些独立单元随后被连接和/或构成在集成单元中并且仍然保持在本发明的范围以内。例如，可以使高危采集装置包括几个(三个或更少)可以一起用于对高危参数组进行监控的单独装置。

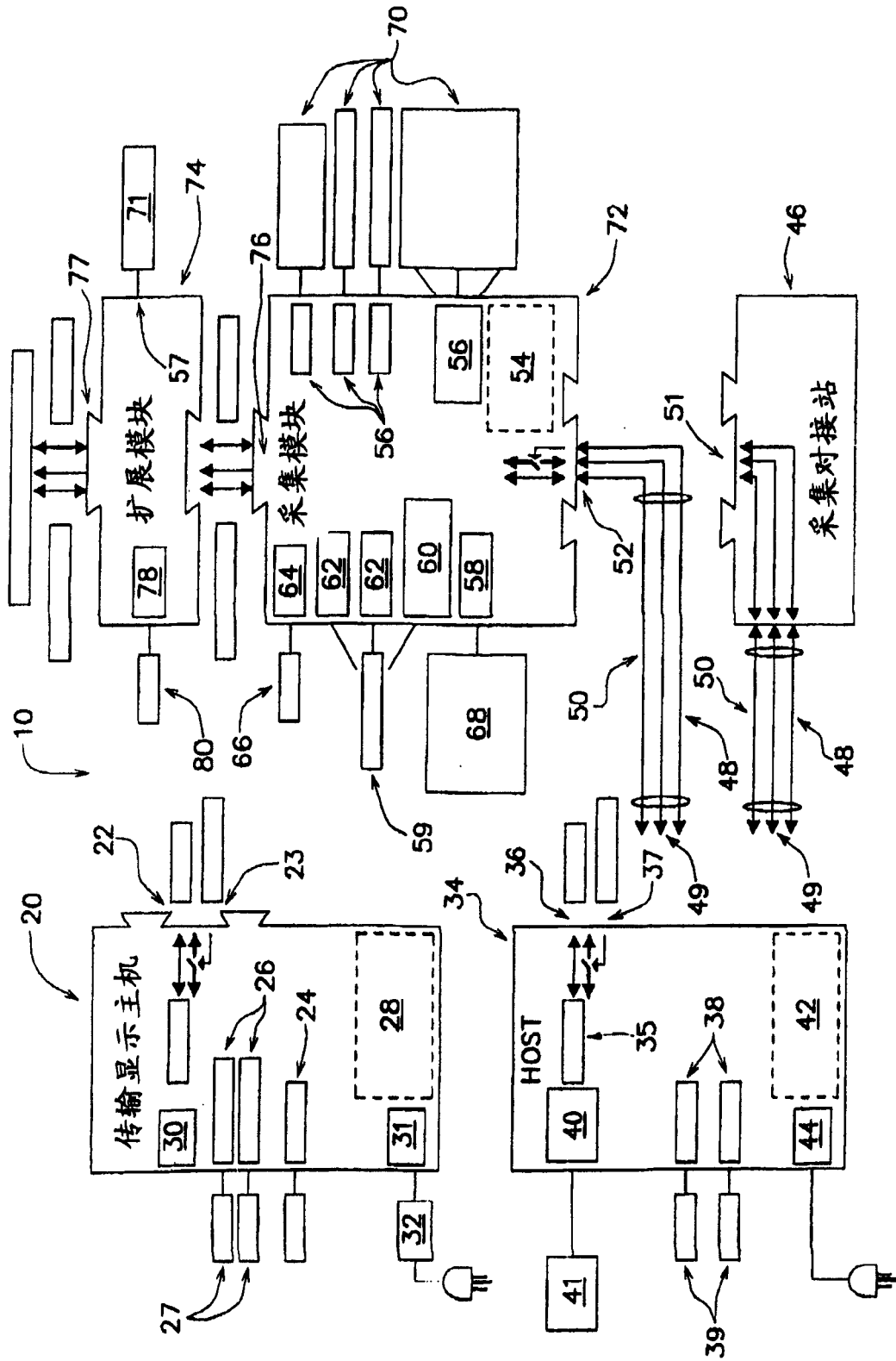


图 1A

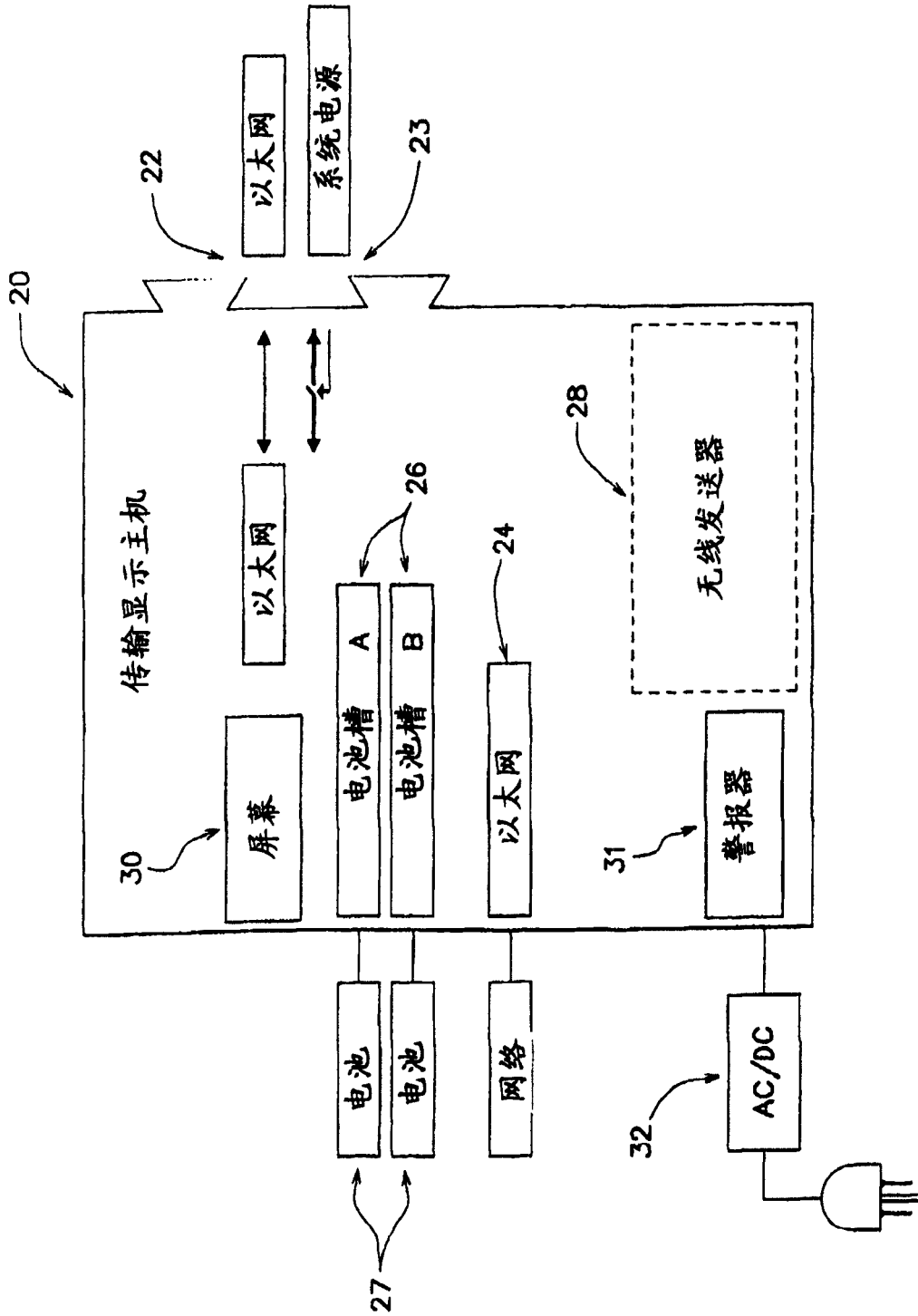


图 1B

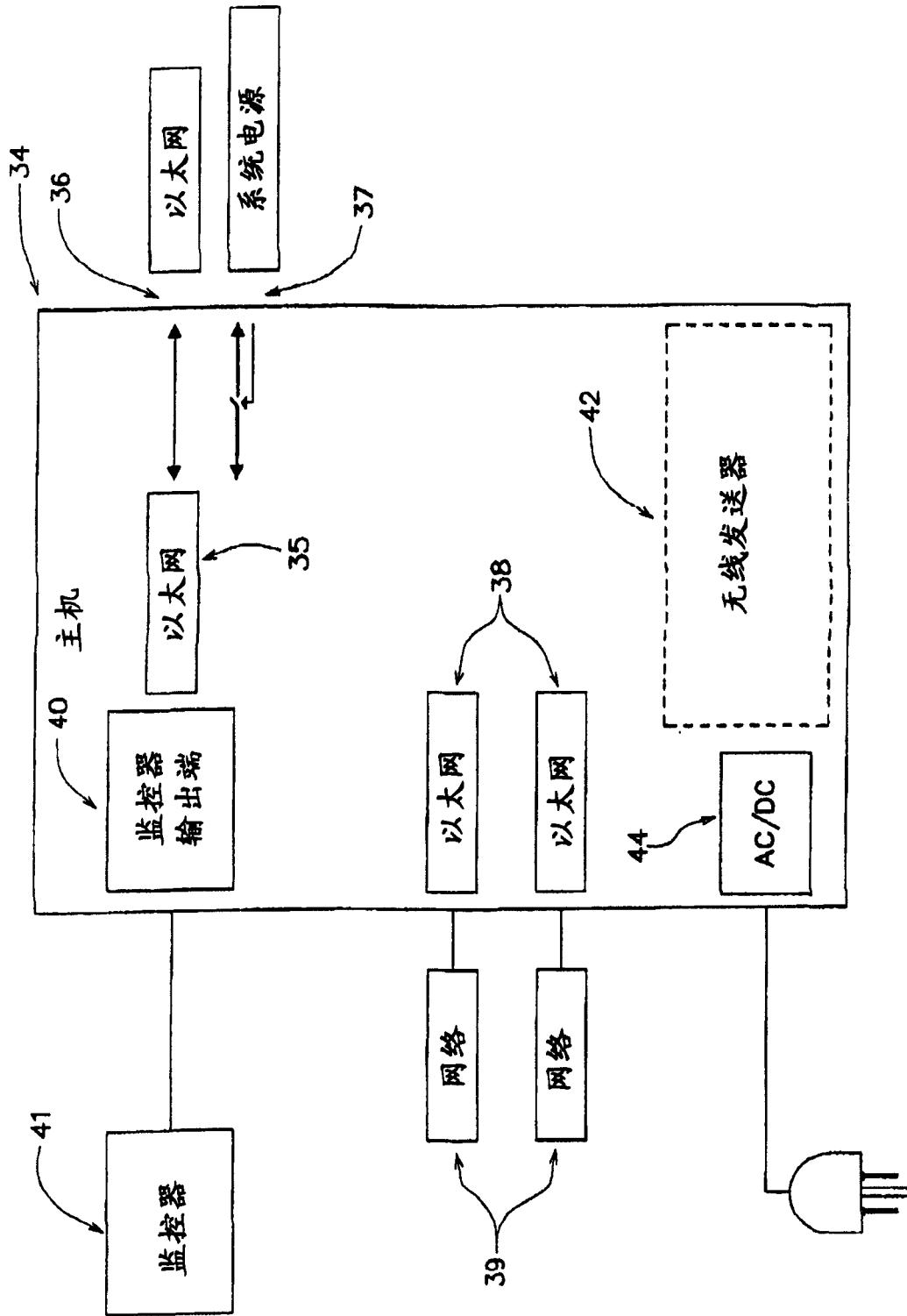


图 1C

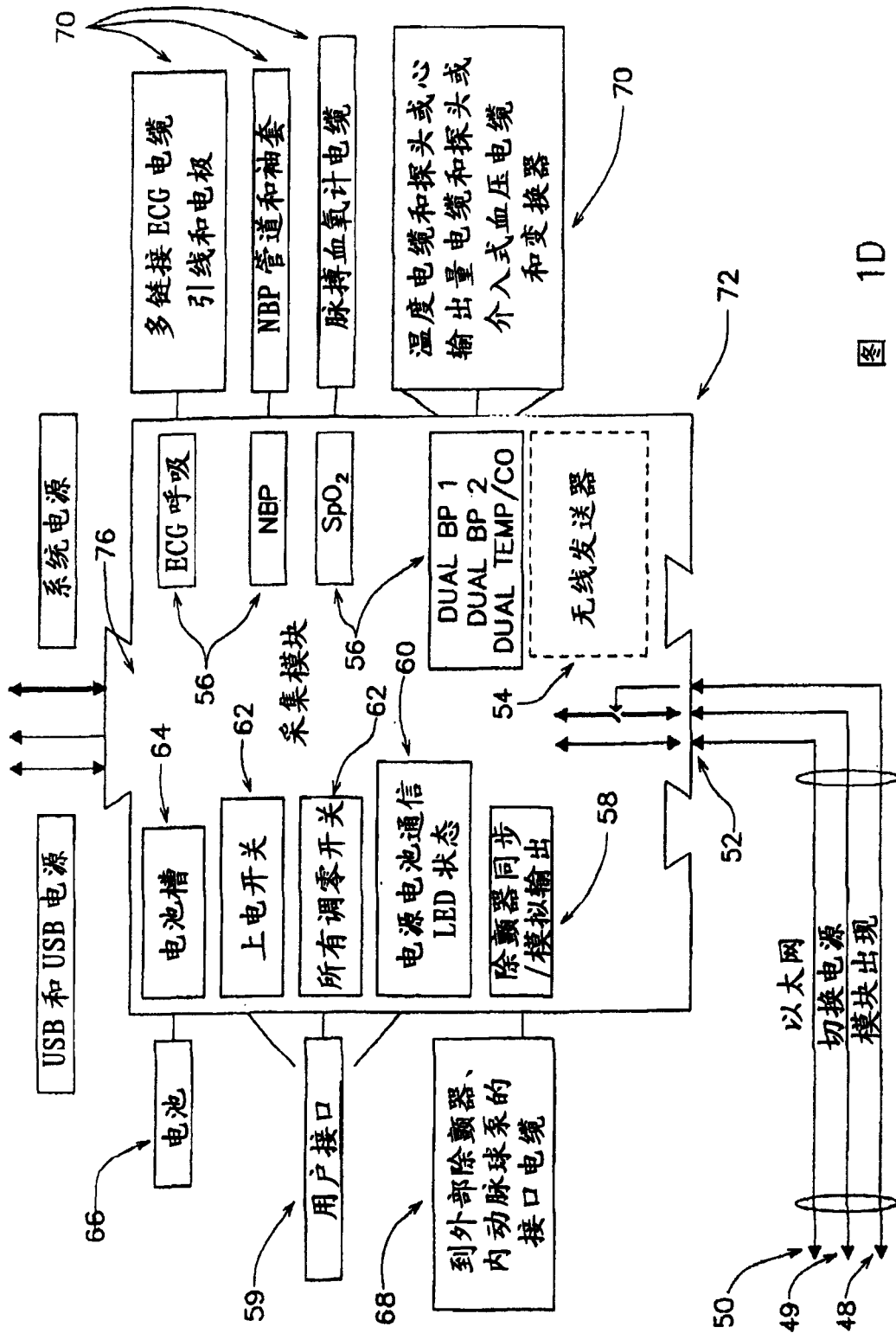


图 1D

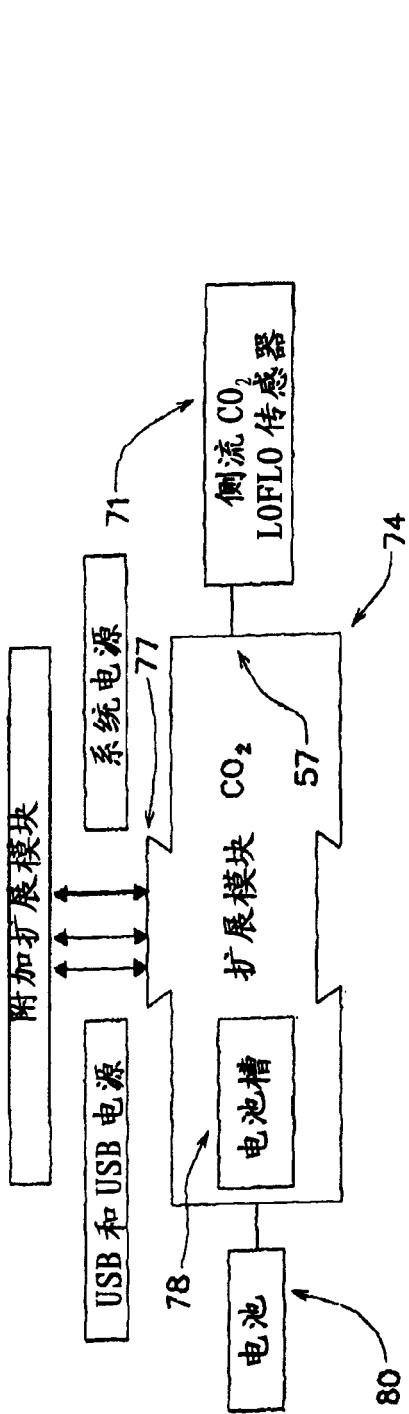


图 1E

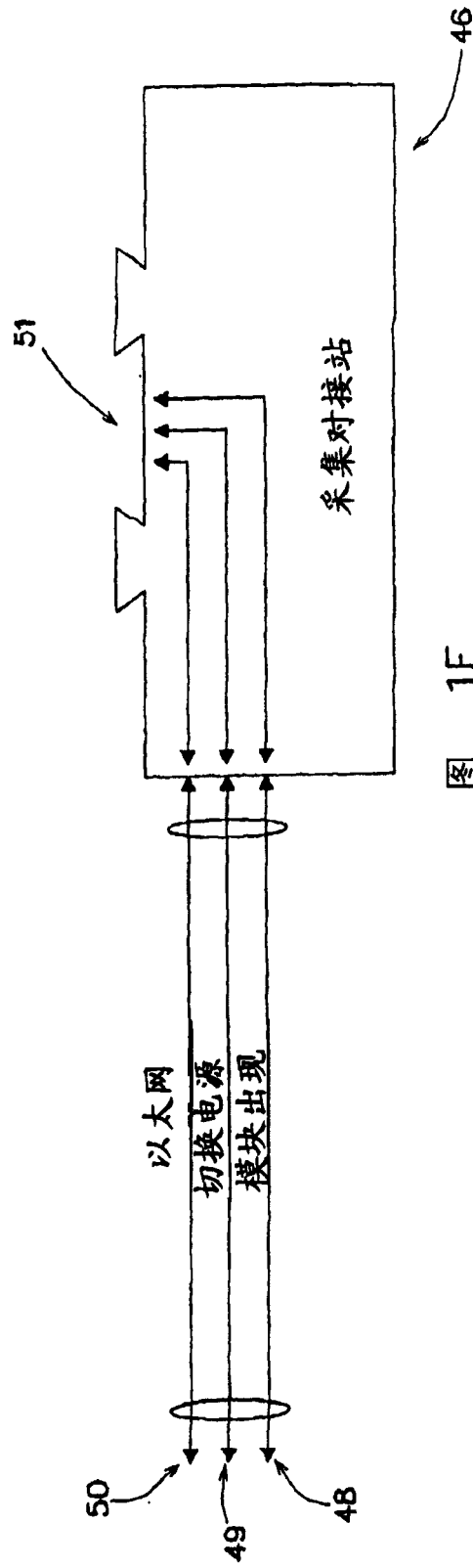


图 1F

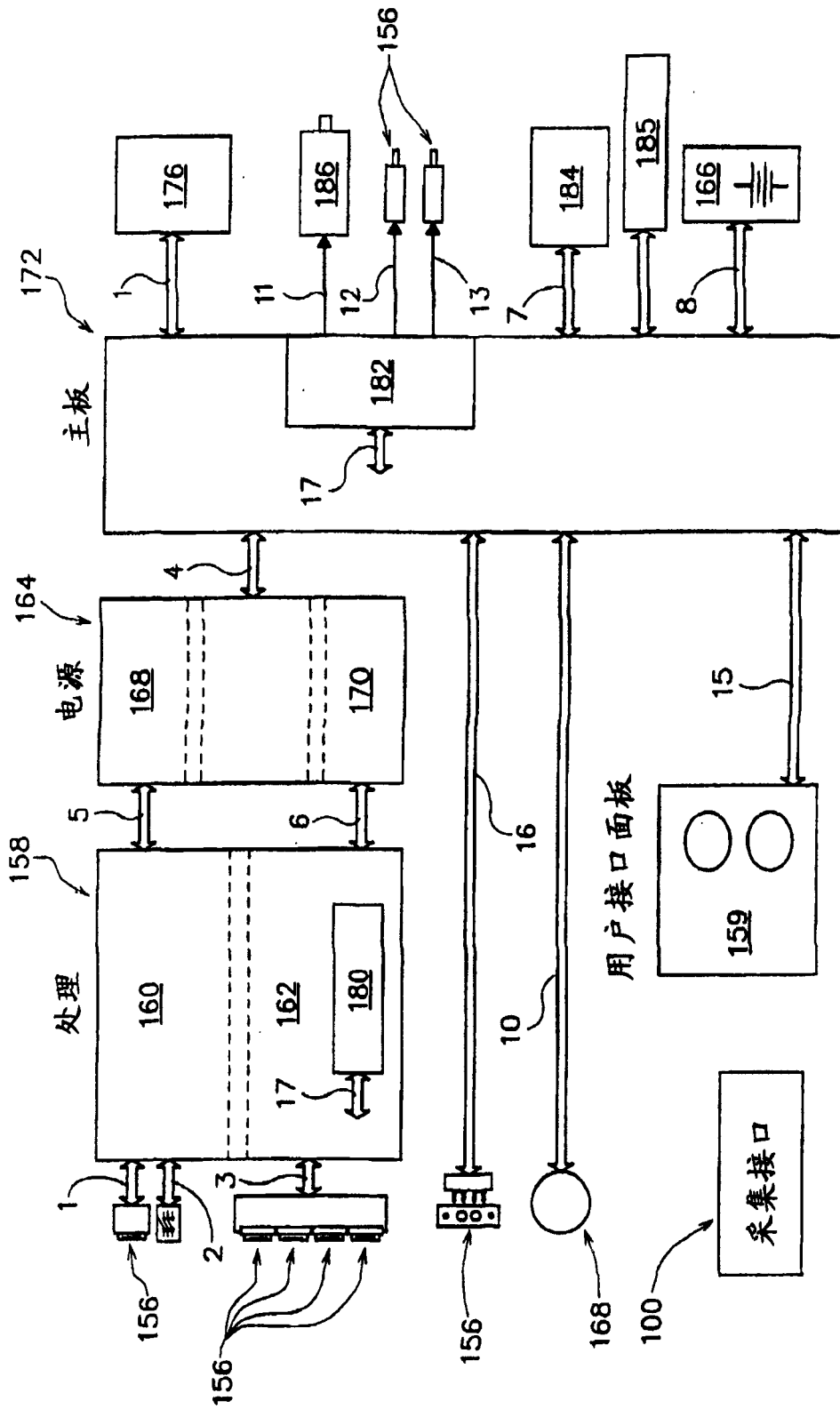


图 2A

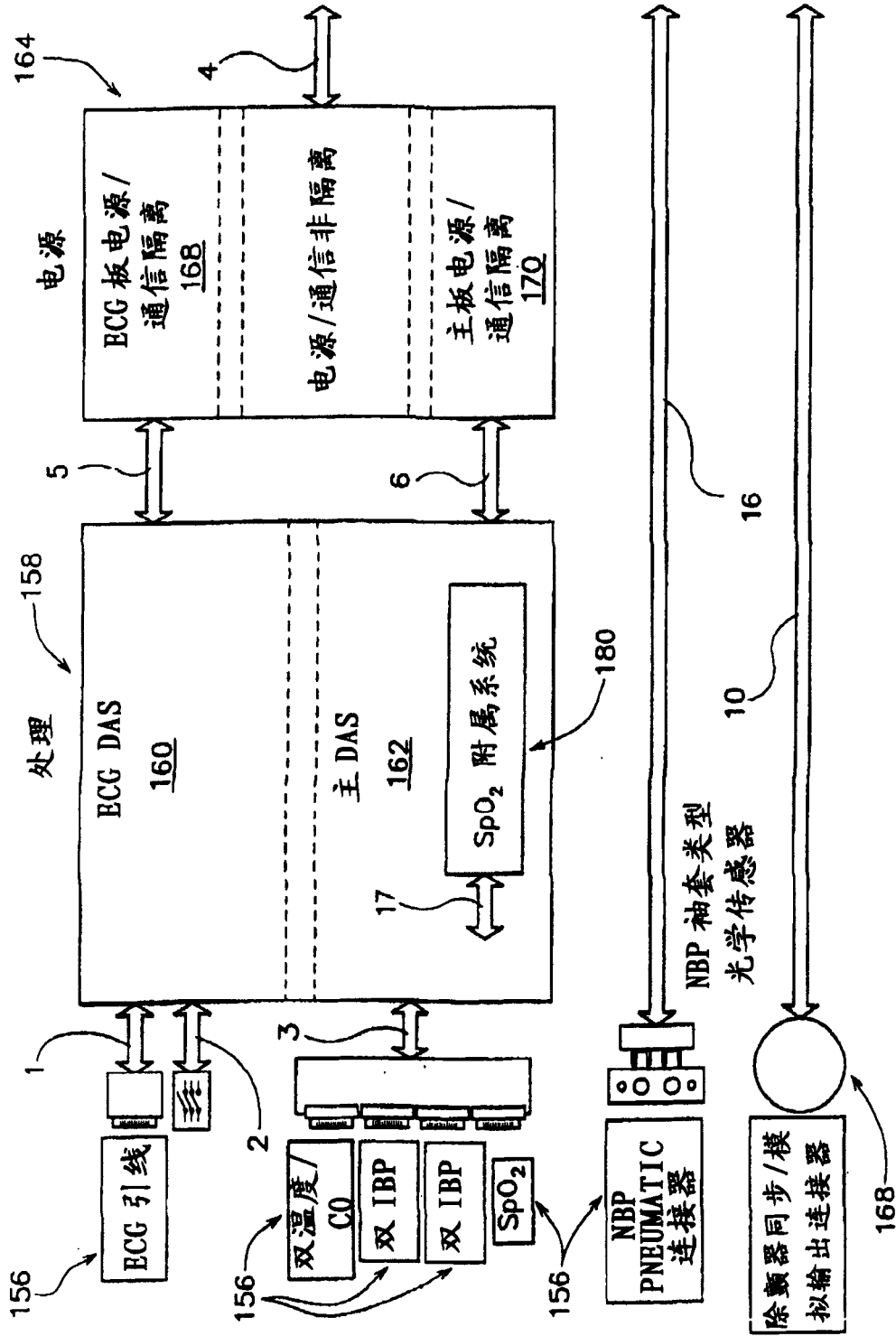


图 2B

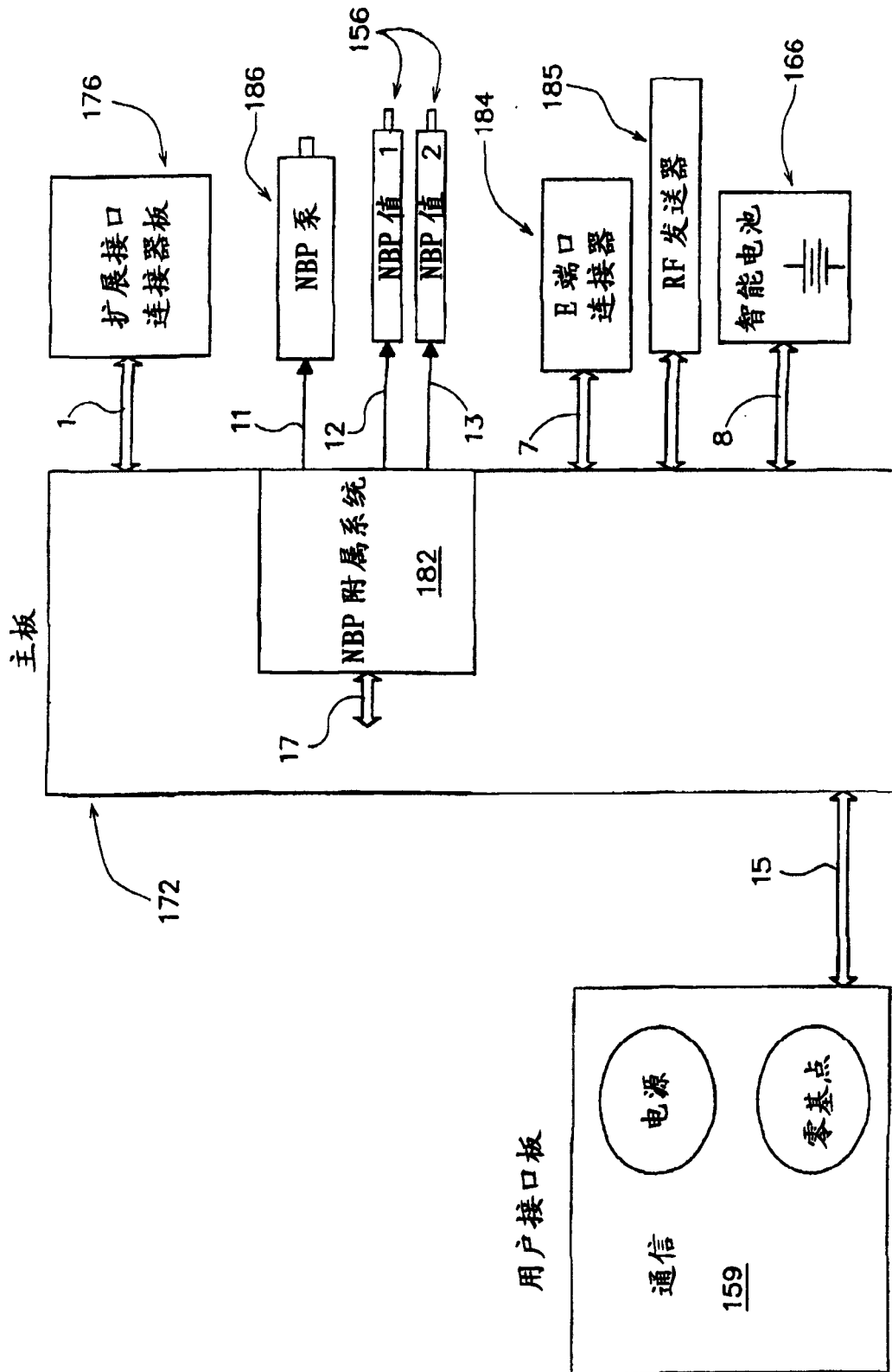
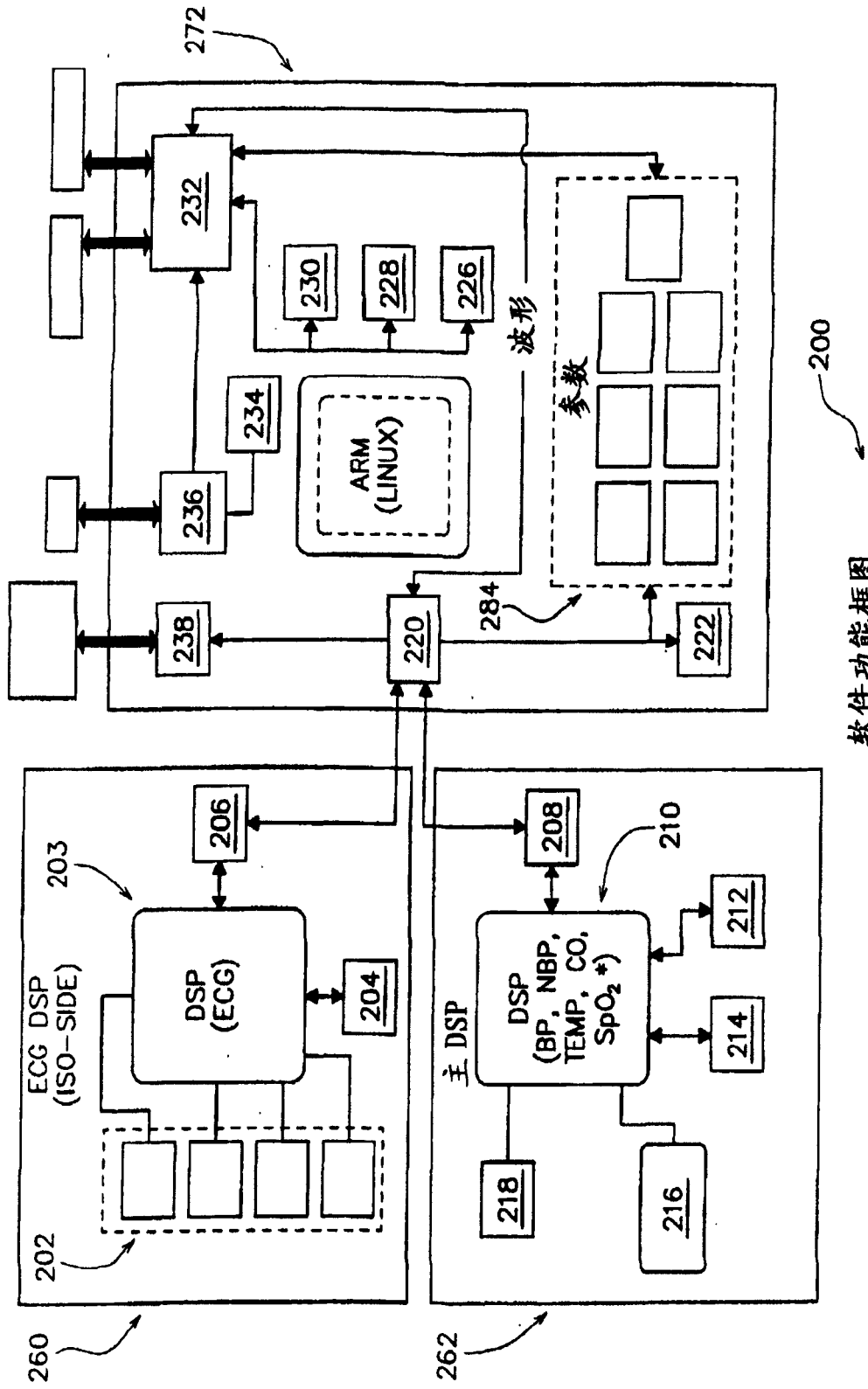


图 2C



软件功能框图

图 3A

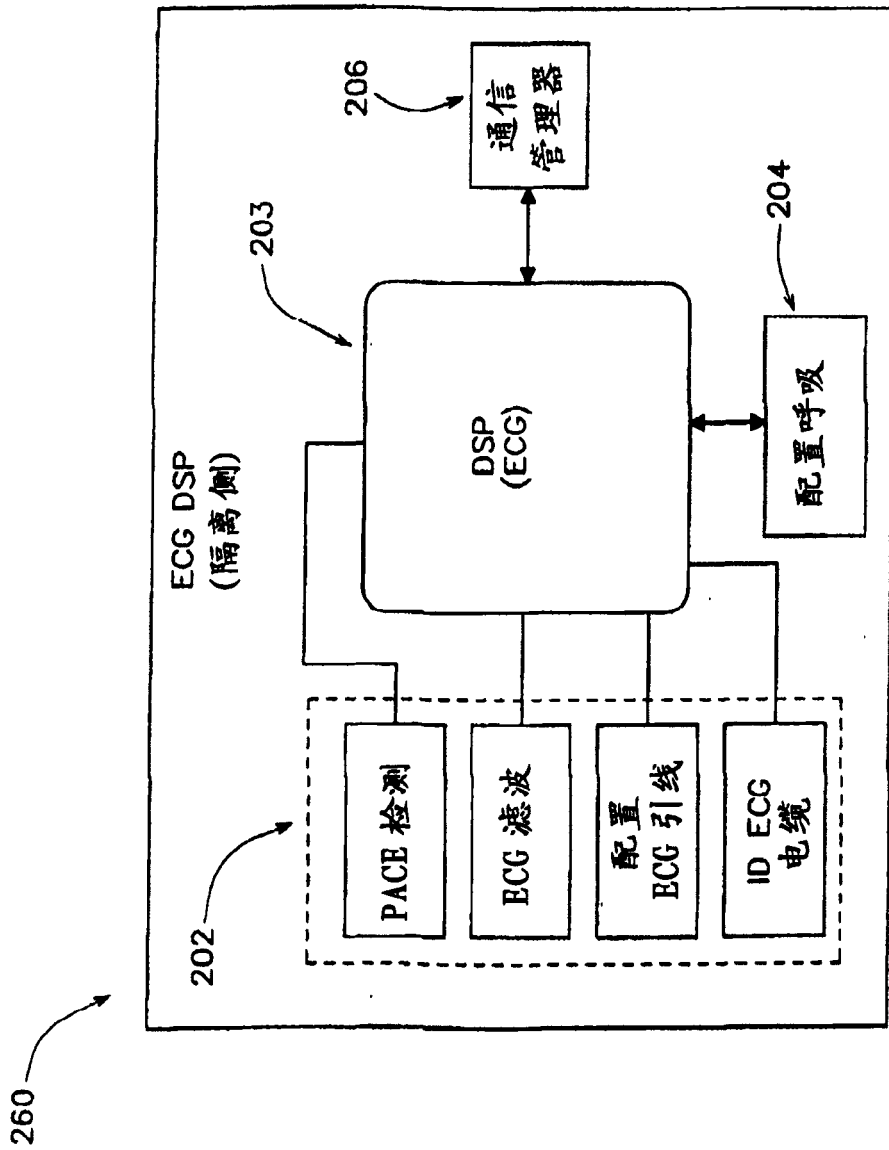


图 3B

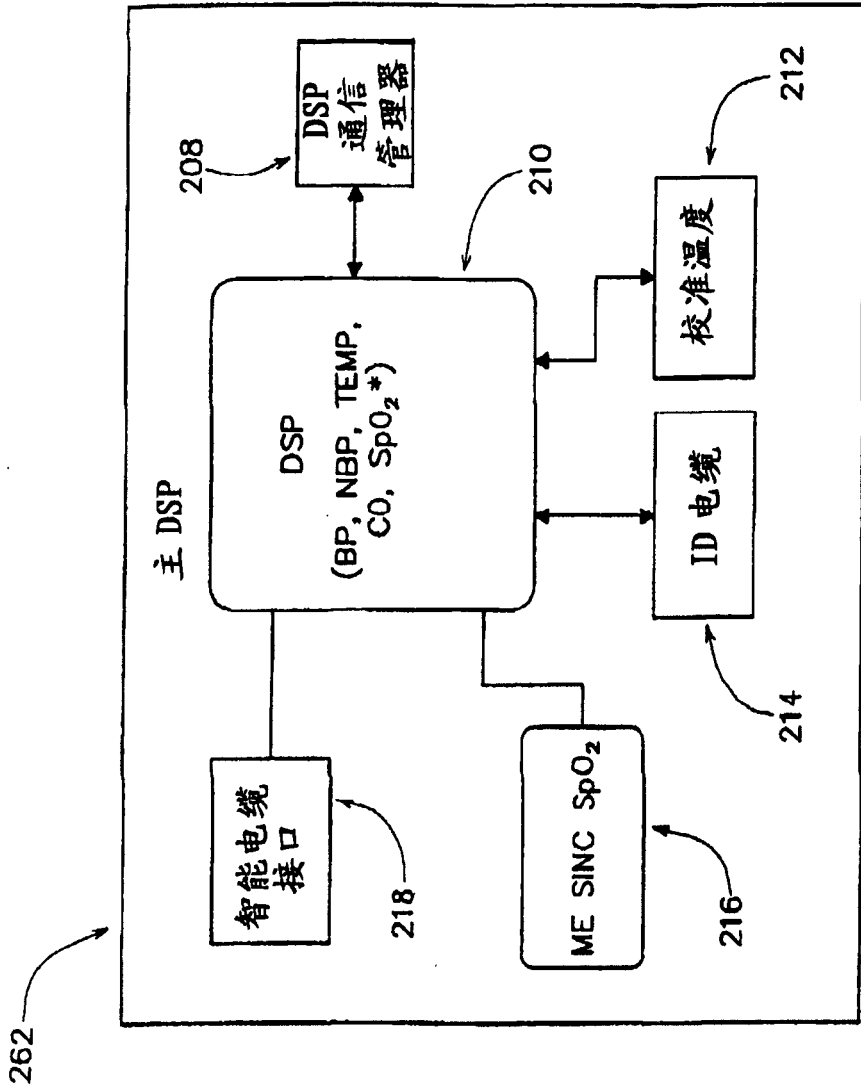


图 3C

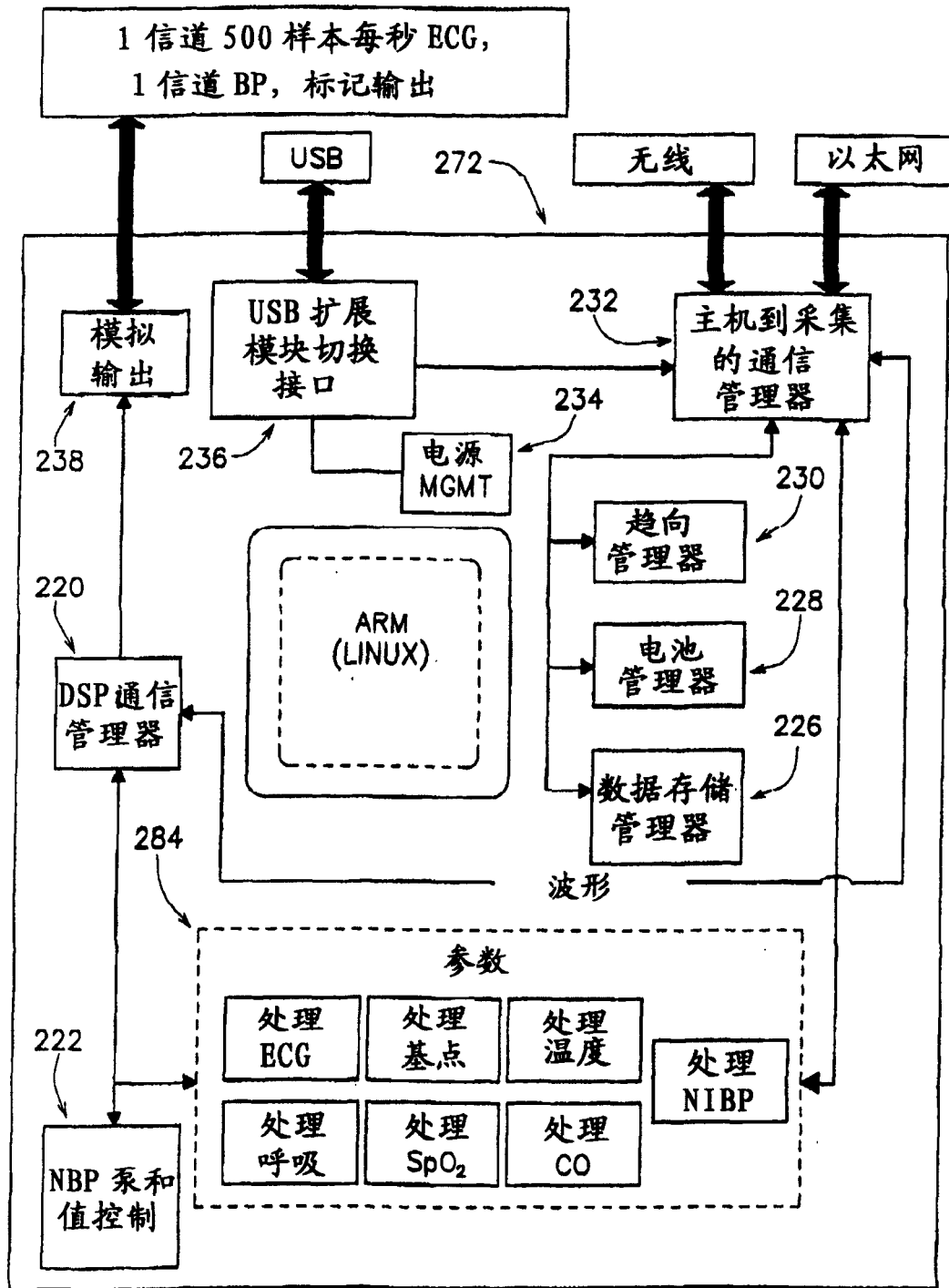


图 3D

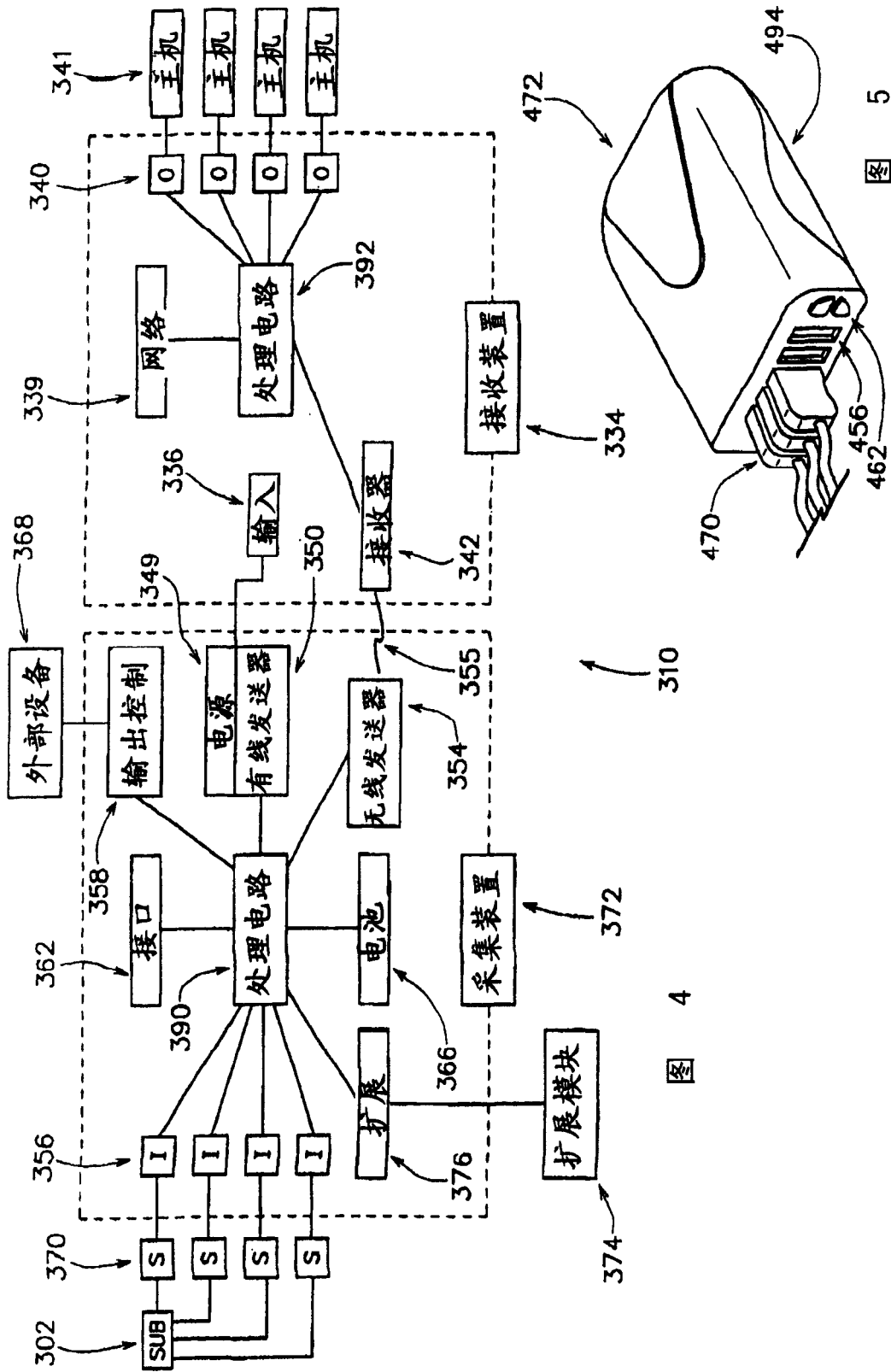


图 4

图 5

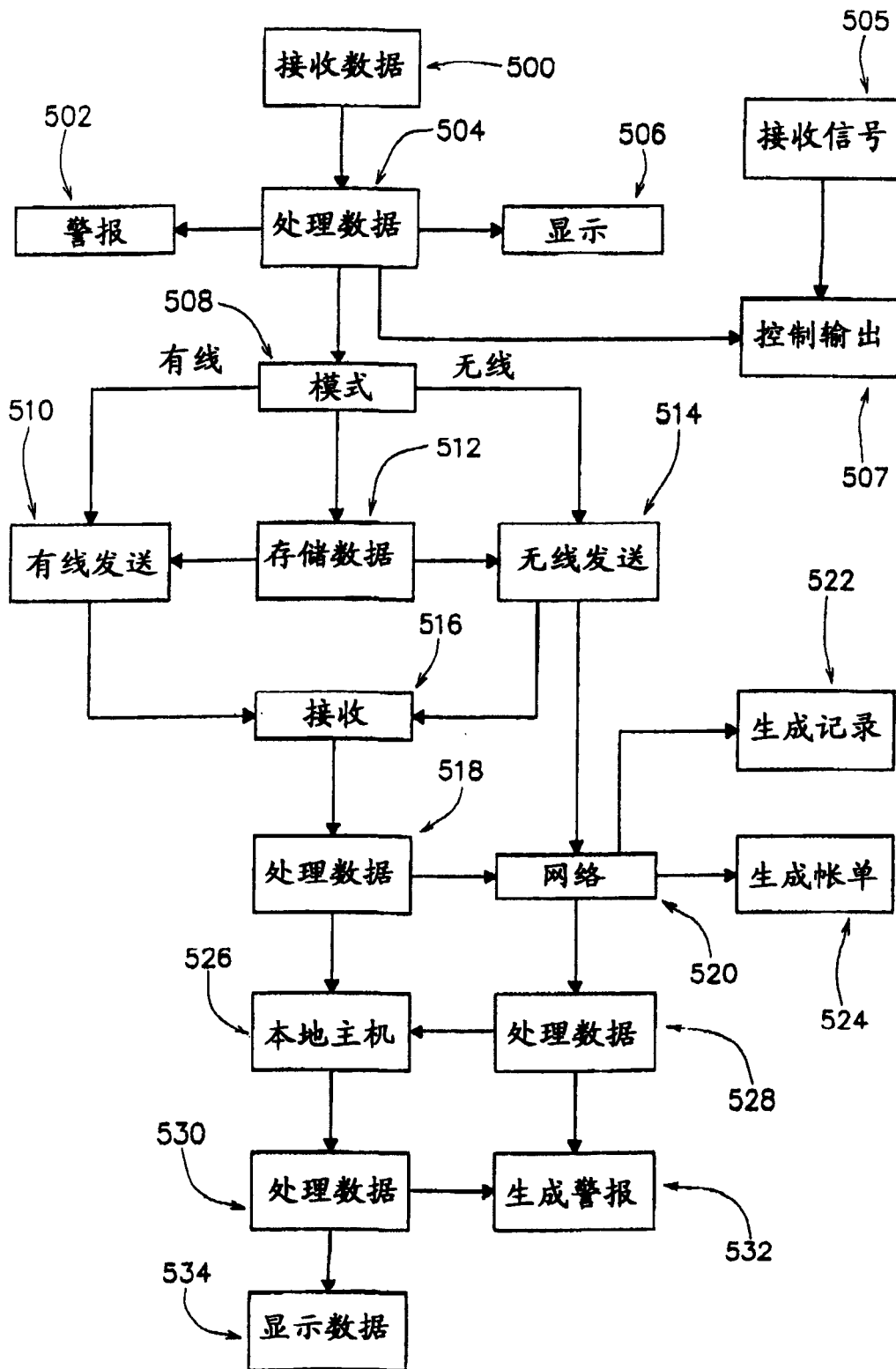


图 6

专利名称(译)	无线对象监控系统		
公开(公告)号	CN1629894A	公开(公告)日	2005-06-22
申请号	CN200410079842.7	申请日	2004-09-23
[标]申请(专利权)人(译)	GE医疗系统信息技术公司		
申请(专利权)人(译)	GE医疗系统信息技术公司		
当前申请(专利权)人(译)	GE医疗系统信息技术公司		
[标]发明人	C J 劳森 D W 杜克特 D G 赫恩克		
发明人	C·J·劳森 D·W·杜克特 D·G·赫恩克		
IPC分类号	A61B5/00 A61B5/0205 A61B5/021 A61B5/029 A61B5/0432 A61B5/08 G08B21/04 G08C17/02 G08C19/00		
CPC分类号	A61B5/0006 A61B5/002 A61B5/02055 A61B5/021 A61B5/029 A61B5/04325 A61B5/0816 A61B5/1455 A61B2560/0456 G06Q50/24 G08B21/0453 G16H40/67		
代理人(译)	杨生平		
优先权	10/668569 2003-09-23 US		
其他公开文献	CN100459539C		
外部链接	Espacenet SIPO		

摘要(译)

数据采集系统(310)包括采集装置(372)和接收装置(334)。采集装置(372)包括用于接收来自与对象(302)连接的传感器(370)的数据的输入端(356)，用于发送由输入端(356)接收的数据的无线(354)和/或有线(350)发送器，以及用于安装采集装置(372)的至少某些部件的外壳(494)。外壳(494)是可以由病人(302)佩带的。采集装置(372)可以在有线数据发送模式(351)与无线数据发送模式(355)之间切换。接收装置(334)包括用于接收由(341)发送的数据的接收器(342)。系统(310)可以被设计为点对点地将数据从数据采集装置(372)发送到本地监视器(341)。该系统特别适用于对可能需要或不需要移动的高危病人(302)进行监控。

