



(12)发明专利申请

(10)申请公布号 CN 109686210 A

(43)申请公布日 2019.04.26

(21)申请号 201910054222.4

(22)申请日 2019.01.21

(71)申请人 北京脉之语科技有限公司

地址 100096 北京市昌平区回龙观镇黄平
路19号院4号3层308-1

(72)发明人 李俊峰 吴鸣剑

(74)专利代理机构 北京品源专利代理有限公司
11332

代理人 胡彬

(51) Int. Cl.

G09B 23/28(2006.01)

A61B 5/02(2006.01)

A61B 5/00(2006.01)

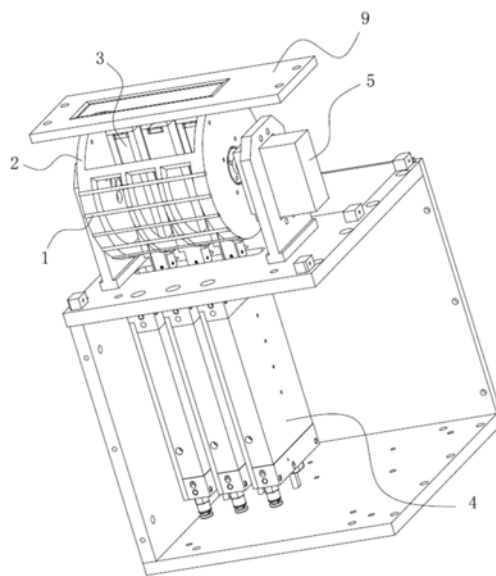
权利要求书1页 说明书4页 附图6页

(54)发明名称

脉搏模拟装置及脉搏模拟实现方法

(57)摘要

本发明公开了一种脉搏模拟装置及脉搏模拟实现方法,属于中医医疗器械技术领域,为解决现有脉搏模拟装置脉象复现结果准确性较差等问题而设计。本发明脉搏模拟装置包括多根脉管;用于固定脉管的至少两端的脉管架;用于断续推动脉管上未固定位置处的顶杆,以模拟患者的脉搏跳动;用于驱动顶杆往复运动的驱动装置;用于驱动脉管架绕支撑轴转动的脉管架转动装置,从而将被选中的脉管放置在顶杆的端头处。本发明脉搏模拟装置及脉搏模拟实现方法使用不同的脉管来模拟不同患者的各处动脉,以求准确模拟出采集端采集到的患者脉管数据,提高脉象复现结果的准确性,适用于各种年龄、各种体质的患者,降低误诊的风险。



1. 一种脉搏模拟装置,其特征在于,包括,
多根脉管(1),由不同材质和/或不同直径的软管制成,用于模拟不同患者的动脉;
脉管架(2),用于固定所述脉管(1)的至少两端;
顶杆(3),用于断续推动所述脉管(1)上未固定的位置处,以模拟患者的脉搏跳动;
驱动装置(4),用于驱动所述顶杆(3)往复运动;
脉管架转动装置(5),用于驱动所述脉管架(2)绕支撑轴(25)转动,从而将被选中的所述脉管(1)放置在所述顶杆(3)的端头处。
2. 根据权利要求1所述的脉搏模拟装置,其特征在于,所述脉搏模拟装置还包括压力传感器(6),所述压力传感器(6)设置在所述顶杆(3)的端头处。
3. 根据权利要求2所述的脉搏模拟装置,其特征在于,所述顶杆(3)的端头处设置有传感器座(7),所述压力传感器(6)安装在所述传感器座(7)的传感器凹槽(71)中。
4. 根据权利要求3所述的脉搏模拟装置,其特征在于,所述脉搏模拟装置还包括按压键固定座(31)、按压键(32)和脉管接触板(33),被选中的所述脉管(1)位于所述按压键(32)和所述脉管接触板(33)之间;所述传感器座(7)、所述压力传感器(6)、所述按压键固定座(31)、所述按压键(32)和所述脉管接触板(33)从所述顶杆(3)的端头依次向外设置。
5. 根据权利要求4所述的脉搏模拟装置,其特征在于,所述按压键(32)上设置有用于固定所述脉管(1)的脉管凹槽(321),所述脉管接触板(33)上开设有通孔(331),所述通孔(331)与所述脉管凹槽(321)对齐。
6. 根据权利要求1至5中任一项所述的脉搏模拟装置,其特征在于,所述驱动装置(4)为电机;和/或,所述脉管架转动装置(5)为舵机。
7. 根据权利要求1至5中任一项所述的脉搏模拟装置,其特征在于,所述脉管架(2)包括两块侧板(21),两块所述侧板(21)之间设置有连接杆(22),在所述连接杆(22)上设置有至少一块隔板(23);在所述侧板(21)和所述隔板(23)上分别设置有用于固定所述脉管(1)的卡槽(24)。
8. 根据权利要求7所述的脉搏模拟装置,其特征在于,在两块所述侧板(21)之间设置有两块所述隔板(23),将每根所述脉管(1)分隔成三段;所述脉搏模拟装置包括三根所述顶杆(3)以及三个分别与每根所述顶杆(3)相连接的所述驱动装置(4)。
9. 一种脉搏模拟实现方法,基于权利要求1至8中任一项所述的脉搏模拟装置,其特征在于,使用不同的脉管(1)对应不同患者的动脉,以准确模拟采集端采集到的患者脉管数据。
10. 根据权利要求9所述的脉搏模拟实现方法,其特征在于,包括下述步骤:
步骤1、采集端采集患者的脉管数据,并将采集结果传送至脉搏模拟装置的控制装置;
步骤2、所述控制装置通过脉管架转动装置(5)旋转脉管架(2),以令与患者的动脉相匹配的所述脉管(1)切换至顶杆(3)的端头处;
步骤3、驱动装置(4)驱动所述顶杆(3)往复运动,所述顶杆(3)断续地推动所述脉管(1)使其振动,从而模拟所述采集端采集到的患者脉管数据。

脉搏模拟装置及脉搏模拟实现方法

技术领域

[0001] 本发明涉及中医医疗器械技术领域,尤其涉及一种脉搏模拟装置以及基于该脉搏模拟装置的脉搏模拟实现方法。

背景技术

[0002] 脉诊是中医师通过手指感受患者动脉的脉搏跳动情况以对患者的健康状况进行分析的方法,是中医四诊中切诊的重要手段。鉴于部分患者居住在较远的地方或者因为身体等原因不能到中医师跟前进行脉诊,于是发展出了远程脉诊技术,即,使用脉象仪采集患者脉象,通过网络等手段将采集到的脉象发送至脉搏模拟装置,脉搏模拟装置根据所接收到的脉象信号模拟、复制患者的各处动脉的脉搏跳动情况,供中医师脉诊,以远程分析患者的健康状况。

[0003] 现有远程脉诊系统的缺陷是:脉搏模拟装置使用同一根脉管来模拟全部患者的各处动脉,导致脉象复现结果准确性较差、耗材昂贵和使用寿命较短等缺点。

发明内容

[0004] 本发明的一个目的在于提出一种提高脉象复现结果准确性的脉搏模拟装置。

[0005] 本发明的另一个目的在于提出一种使用不同脉管对应不同患者动脉的脉搏模拟实现方法。

[0006] 为达此目的,一方面,本发明采用以下技术方案:

[0007] 一种脉搏模拟装置,包括,多根脉管,由不同材质和/或不同直径的软管制成,用于模拟不同患者的动脉;脉管架,用于固定所述脉管的至少两端;顶杆,用于断续推动所述脉管上未固定的位置处,以模拟患者的脉搏跳动;驱动装置,用于驱动所述顶杆往复运动;脉管架转动装置,用于驱动所述脉管架绕支撑轴转动,从而将被选中的所述脉管放置在所述顶杆的端头处。

[0008] 特别是,所述脉搏模拟装置还包括压力传感器,所述压力传感器设置在所述顶杆的端头处。

[0009] 特别是,所述顶杆的端头处设置有传感器座,所述压力传感器安装在所述传感器座的传感器凹槽中。

[0010] 特别是,所述脉搏模拟装置还包括按压键固定座、按压键和脉管接触板,被选中的所述脉管位于所述按压键和所述脉管接触板之间;所述传感器座、所述压力传感器、所述按压键固定座、所述按压键和所述脉管接触板从所述顶杆的端头依次向外设置。

[0011] 特别是,所述按压键上设置有用于固定所述脉管的脉管凹槽,所述脉管接触板上开设有通孔,所述通孔与所述脉管凹槽对齐。

[0012] 特别是,所述驱动装置为电机;和/或,所述脉管架转动装置为舵机。

[0013] 特别是,所述脉管架包括两块侧板,两块所述侧板之间设置有连接杆,在所述连接杆上设置有至少一块隔板;在所述侧板和所述隔板上分别设置有用于固定所述脉管的卡

槽。

[0014] 特别是,在两块所述侧板之间设置有两块所述隔板,将每根所述脉管分隔成三段;所述脉搏模拟装置包括三根所述顶杆以及三个分别与每根所述顶杆相连接的所述驱动装置。

[0015] 另一方面,本发明采用以下技术方案:

[0016] 一种脉搏模拟实现方法,基于上述的脉搏模拟装置,使用不同的脉管对应不同患者的动脉,以准确模拟采集端采集到的患者脉管数据。

[0017] 特别是,包括下述步骤:

[0018] 步骤1、采集端采集患者的脉管数据,并将采集结果传送至脉搏模拟装置的控制装置;

[0019] 步骤2、所述控制装置通过脉管架转动装置旋转脉管架,以令与患者的动脉相匹配的所述脉管切换至顶杆的端头处;

[0020] 步骤3、驱动装置驱动所述顶杆往复运动,所述顶杆断续地推动所述脉管使其振动,从而模拟采集端采集到的患者脉管数据。

[0021] 本发明脉搏模拟装置包括多根由不同材质和/或不同直径软管制成的脉管,通过脉管架调整处于工作位置上的具体是哪一根脉管,从而模拟出不同患者的各处动脉,提高脉象复现结果的准确性,适用于各种年龄、各种体质的患者,降低误诊的风险。

[0022] 本发明脉搏模拟实现方法使用上述脉搏模拟装置,使用不同的脉管来模拟不同患者的各处动脉,以求准确模拟出采集端采集到的患者脉管数据,提高脉象复现结果的准确性。

附图说明

[0023] 图1是本发明具体实施方式提供的脉搏模拟装置的结构示意图;

[0024] 图2是图1中脉搏模拟装置去除外壳后的结构示意图;

[0025] 图3是图2中脉搏模拟装置去除皮肤压板后的结构示意图;

[0026] 图4是图3中驱动装置和顶杆的结构示意图;

[0027] 图5是图4中顶杆的爆炸图;

[0028] 图6是图3中脉管架的结构示意图。

[0029] 图中:

[0030] 1、脉管;2、脉管架;3、顶杆;4、驱动装置;5、脉管架转动装置;6、压力传感器;7、传感器座;8、外壳;9、皮肤压板;21、侧板;22、连接杆;23、隔板;24、卡槽;25、支撑轴;31、按压键固定座;32、按压键;33、脉管接触板;71、传感器凹槽;321、脉管凹槽;331、通孔。

具体实施方式

[0031] 下面结合附图并通过具体实施方式来进一步说明本发明的技术方案。

[0032] 本实施方式公开一种脉搏模拟装置以及基于该脉搏模拟装置的脉搏模拟实现方法。如图1所示,该脉搏模拟装置包括外壳8,在外壳8上设置有皮肤压板9,皮肤压板9中间开孔,脉管接触板33的顶面从开孔处露出,中医师的手指放置在脉管接触板33的顶面处即可触摸到脉管1,进行脉诊。

[0033] 如图2至图4所示,该脉搏模拟装置包括多根用于模拟不同患者各处动脉的脉管1,脉管1由不同材质和/或不同直径的软管制成,相同材质、不同直径的软管能模拟粗细不同的动脉,相同直径、不同材质的软管能模拟弹性不同的动脉,从而实现使用不同的脉管1对应不同患者的各处动脉、以准确模拟采集端采集到的患者脉管数据的脉搏模拟实现方法。

[0034] 脉管1的至少两端固定在脉管架2上,脉管1的中部悬空并具备一定的弹性。顶杆3断续地推动(敲击)脉管1上未被固定的位置处(即,中部悬空处),引发脉管1的间断振动,从而模拟患者的脉搏跳动。

[0035] 可以是但不限于是电机的驱动装置4连接在顶杆3的底端,驱动装置4驱动顶杆3往复运动,从而断续地推动(敲击)在脉管1上。可以是但不限于是舵机的脉管架转动装置5连接在脉管架2上,脉管架转动装置5驱动脉管架2绕支撑轴25转动,从而将被选中的与患者的动脉相似的脉管1放置在顶杆3的端头处,等待顶杆3的断续推动(敲击)。

[0036] 作为驱动装置4的电机是高精度高频直线电机,位置控制精度为5 μ m,可在1秒内改变上百次运动状态,从而令顶杆3能快速地推动(敲击)在脉管1上,模拟出患者的脉搏跳动。

[0037] 鉴于中医师在脉诊时会使用不同力度,如图5所示,脉搏模拟装置还包括用于感知中医师取脉力度的压力传感器6,优选为薄膜压力传感器。具体的,从顶杆3的端头依次向外设置有传感器座7、压力传感器6、按压键固定座31、按压键32和脉管接触板33,压力传感器6安装在传感器座7的传感器凹槽71中,传感器座7固定安装在顶杆3的端头处;被选中的脉管1位于按压键32和脉管接触板33之间,按压键32上设置有用于固定脉管1的脉管凹槽321,脉管接触板33上开设有通孔331,通孔331与脉管凹槽321对齐,中医师的手指放置在脉管接触板33顶面处的通孔331时即可触摸到被顶杆3断续推动(敲击)而振动的脉管1。

[0038] 使用时,压力传感器6感知到了中医师取脉力度,将感知到的数据信号传输至脉搏模拟装置的控制装置,作为驱动装置4的电机上设置有高精度高速驱动器,驱动器在控制装置的控制下调整电机的输出频率,从而根据中医师的取脉力度来调整顶杆3在脉管1上的推动(敲击)位置和力度,在适应不同中医师的手法的同时能更精确地模拟出不同患者的脉搏跳动情况。

[0039] 如图6所示,脉管架2包括两块侧板21,两块侧板21之间设置有连接杆22,在连接杆22上设置有两块隔板23,将每根脉管1分隔成三段;在侧板21和隔板23上分别设置有卡槽24,脉管1固定在卡槽24内。三根顶杆3以及三个分别与每根顶杆3相连接的驱动装置4,分别一一对应与三段脉管1,从而分别模拟患者寸关尺三个部位的脉搏,而且这三个部位的脉搏在模拟过程中不会互相干扰。

[0040] 需要指出的是,“将每根脉管1分隔成三段”是比较优选的方案,实际使用中可以根据具体需求而将每根脉管1分隔成若干段,例如两段、四段、五段等。

[0041] 基于该脉搏模拟装置的脉搏模拟实现方法包括下述步骤:

[0042] 步骤1、采集端采集患者的脉管数据,并将采集结果传送至脉搏模拟装置的控制装置。采集端的具体结构不限,使用现有的脉象仪即可;采集结果的传送方式不限,可以采用任何一种有线或无线的信号传送方式。

[0043] 步骤2、控制装置通过脉管架转动装置5旋转脉管架2,以令与患者的动脉相匹配的脉管1切换至顶杆3的端头处。

[0044] 步骤3、驱动装置4驱动顶杆3往复运动,顶杆3断续地推动(敲击)脉管1使其产生振

动,从而模拟采集端采集到的患者脉管数据。

[0045] 注意,上述仅为本发明的较佳实施例及所运用的技术原理。本领域技术人员会理解,本发明不限于这里所述的特定实施例,对本领域技术人员来说能够进行各种明显的变化、重新调整和替代而不会脱离本发明的保护范围。因此,虽然通过以上实施例对本发明进行了较为详细的说明,但是本发明不仅仅限于以上实施例,在不脱离本发明构思的情况下,还可以包括更多其他等效实施例,而本发明的范围由所附的权利要求范围决定。

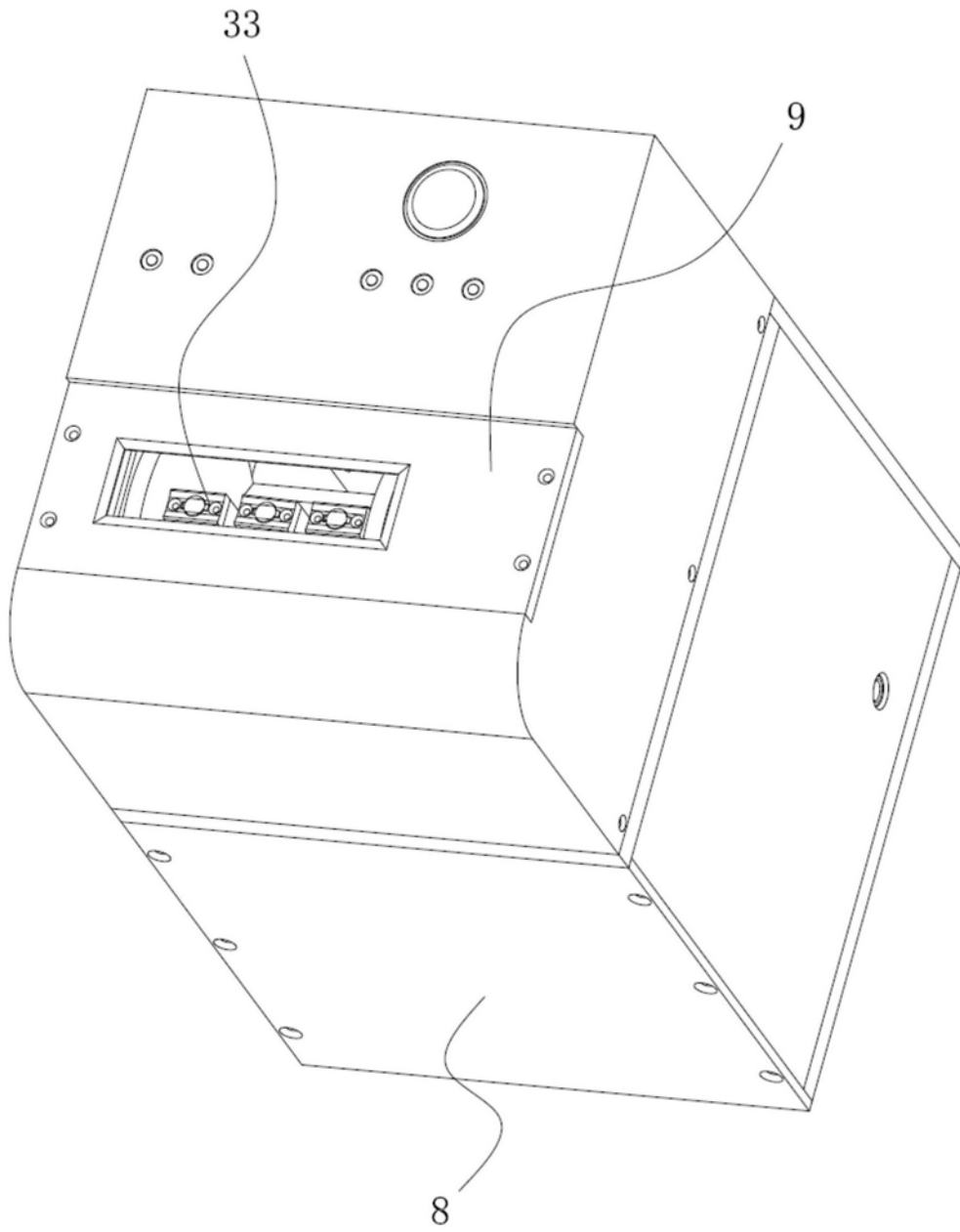


图1

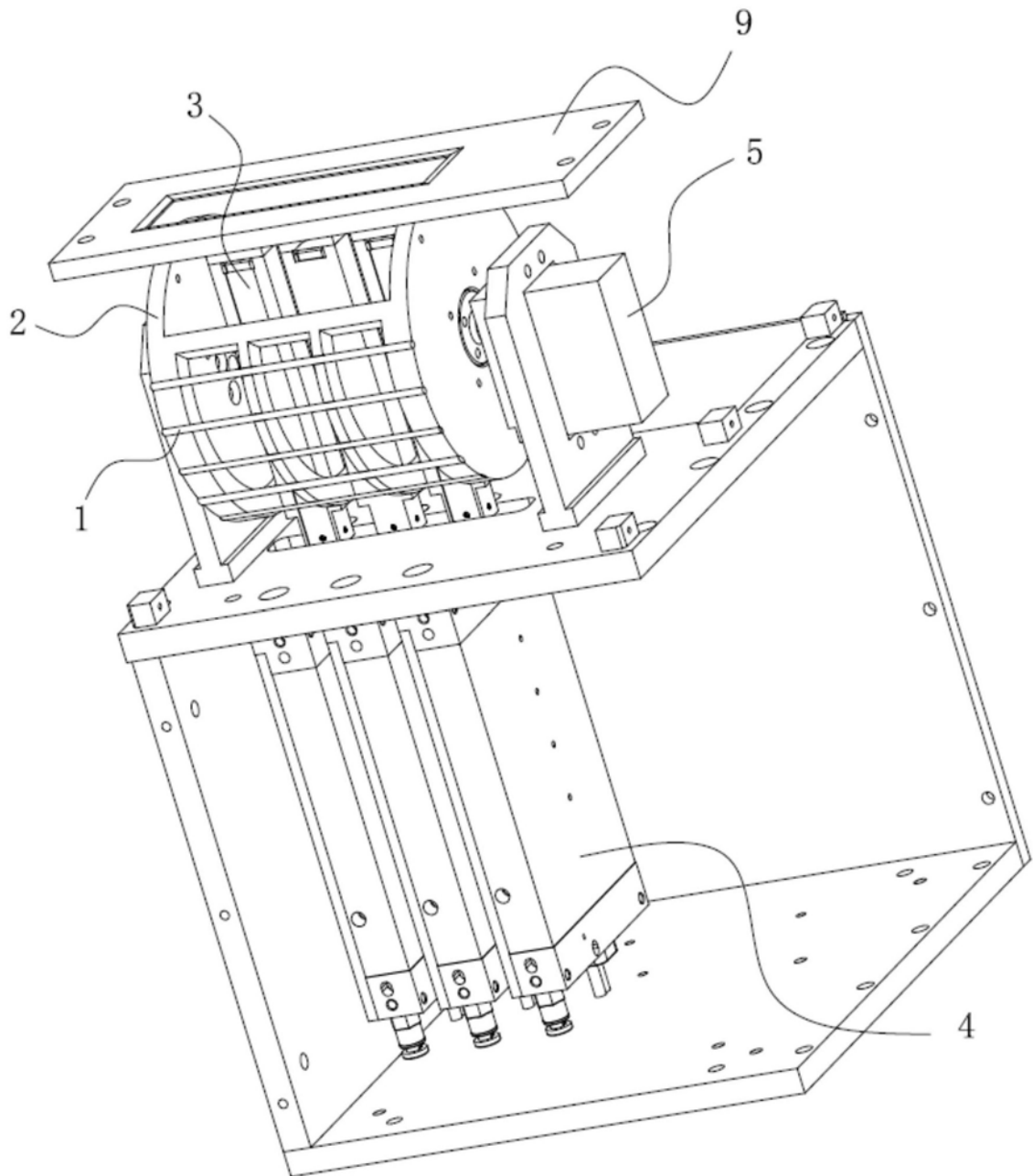


图2

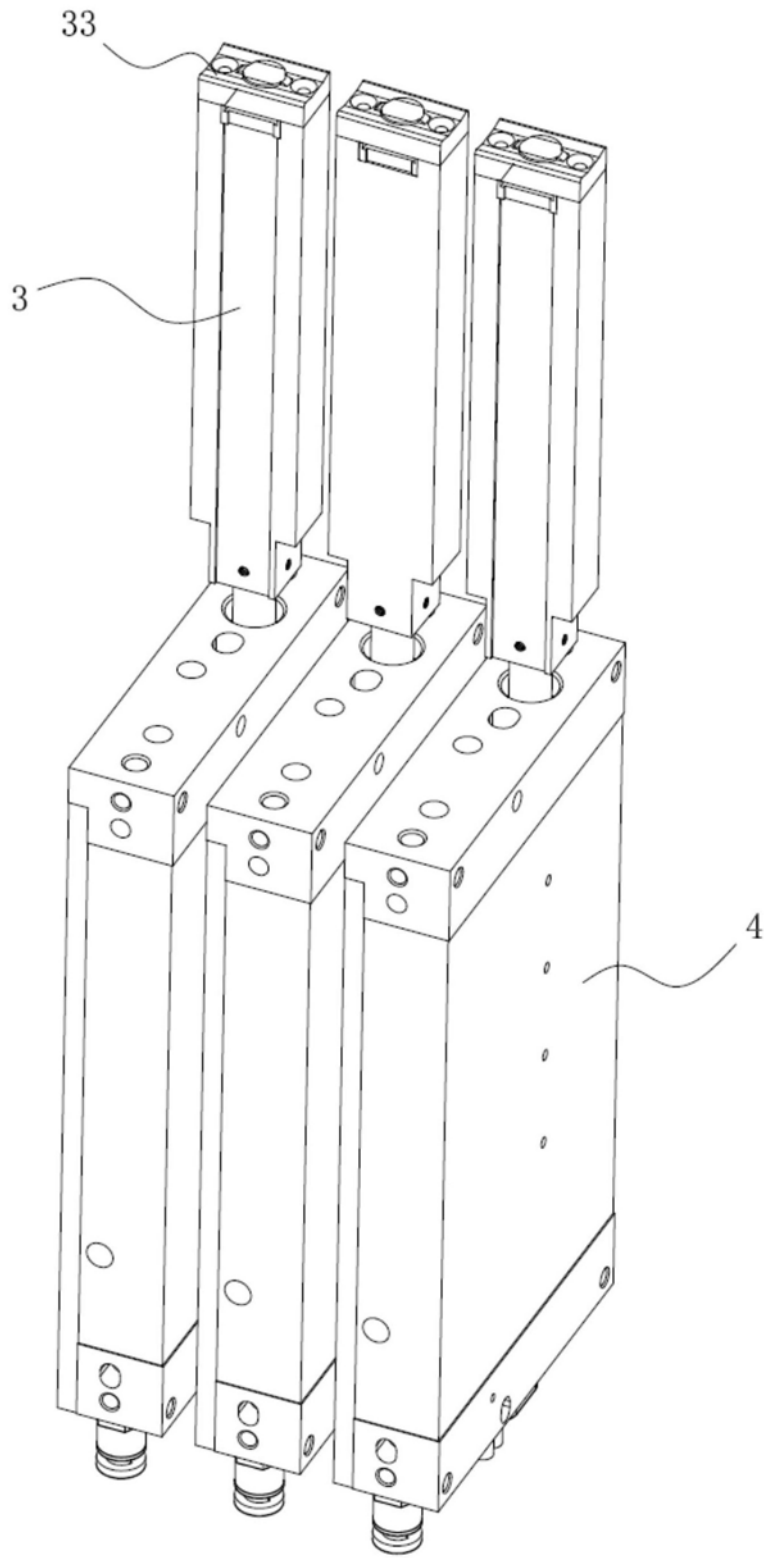


图4

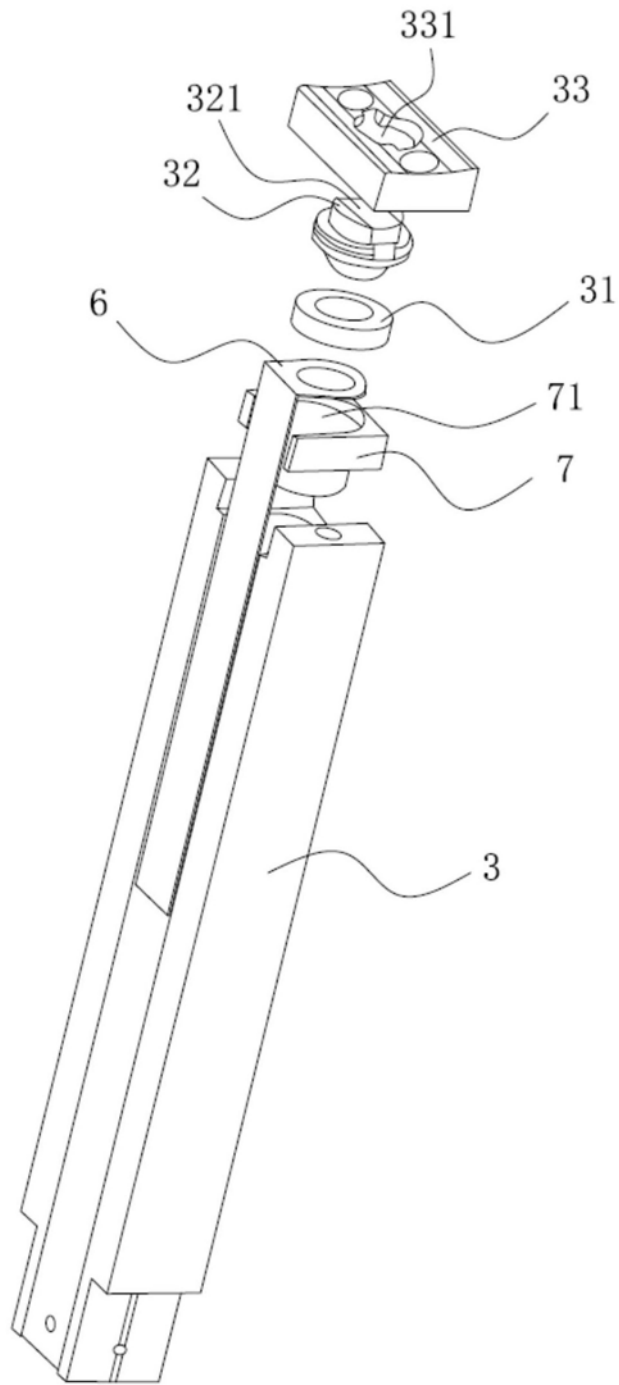


图5

专利名称(译)	脉搏模拟装置及脉搏模拟实现方法		
公开(公告)号	CN109686210A	公开(公告)日	2019-04-26
申请号	CN201910054222.4	申请日	2019-01-21
[标]发明人	李俊峰 吴鸣剑		
发明人	李俊峰 吴鸣剑		
IPC分类号	G09B23/28 A61B5/02 A61B5/00		
CPC分类号	G09B23/28 A61B5/02 A61B5/4854		
代理人(译)	胡彬		
外部链接	Espacenet SIPO		

摘要(译)

本发明公开了一种脉搏模拟装置及脉搏模拟实现方法，属于中医医疗器械技术领域，为解决现有脉搏模拟装置脉象复现结果准确性较差等问题而设计。本发明脉搏模拟装置包括多根脉管；用于固定脉管的至少两端的脉管架；用于断续推动脉管上未固定位置处的顶杆，以模拟患者的脉搏跳动；用于驱动顶杆往复运动的驱动装置；用于驱动脉管架绕支撑轴转动的脉管架转动装置，从而将被选中的脉管放置在顶杆的端头处。本发明脉搏模拟装置及脉搏模拟实现方法使用不同的脉管来模拟不同患者的各处动脉，以求准确模拟出采集端采集到的患者脉管数据，提高脉象复现结果的准确性，适用于各种年龄、各种体质的患者，降低误诊的风险。

