



(12)发明专利申请

(10)申请公布号 CN 107714051 A

(43)申请公布日 2018.02.23

(21)申请号 201711077802.2

(22)申请日 2017.11.06

(71)申请人 南京铁道职业技术学院

地址 210031 江苏省南京市浦口区珍珠南路65号

(72)发明人 田慧芬

(74)专利代理机构 南京钟山专利代理有限公司

32252

代理人 戴朝荣

(51) Int. Cl.

A61B 5/1455(2006.01)

A61B 5/024(2006.01)

A61B 5/091(2006.01)

A61B 5/00(2006.01)

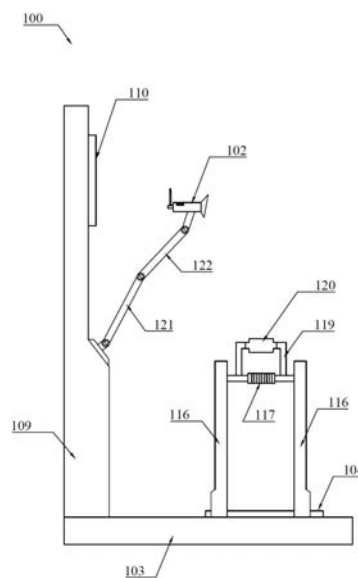
权利要求书2页 说明书4页 附图4页

(54)发明名称

基于物联网的大学生体质健康测试装置

(57)摘要

本发明公开了一种基于物联网的大学生体质健康测试装置,包括:血氧含量检测探头,肺活量检测装置,基座,测重平台,底置电路板,前置立柱,显示屏,摄像头,前置电路板,蓄电池,支撑柱,握力把手,支架和测量手环等;其中,血氧含量检测探头用于检测用户的血氧含量和心率;肺活量检测装置用于检测用户的肺活量,测重平台设置在基座上方,前置立柱固定摄像头以测量身高,握力把手和测量手环可以检测握力和心率等。本发明的有益之处在于:提供了一种能够有效采集大学生相应的健康数据并通过物联网进行数据分享和上传的基于物联网的大学生体质健康测试装置。



1. 一种基于物联网的大学生体质健康测试装置,包括:血氧含量检测探头,肺活量检测装置;其中,所述血氧含量检测探头用于检测用户的血氧含量和心率;所述肺活量检测装置用于检测所述用户的肺活量;其特征在于:所述基于物联网的大学生体质健康测试装置还包括:基座,测重平台,第一压力传感器,底置电路板,第一MCU芯片,第一无线通讯芯片,前置立柱,显示屏,摄像头,前置电路板,第二MCU芯片,第二无线通讯芯片,蓄电池,支撑柱,握力把手,第二压力传感器,支架,测量手环;其中,所述基座设置在底部以支撑所述基于物联网的大学生体质健康测试装置,所述基座内部设有底部容纳空间;所述测重平台设置在所述基座的顶部以用于支撑用户站立于其上;所述第一压力传感器设置于所述测重平台的下方;所述底置电路板容纳在所述基座的基座容纳空间中,所述第一压力传感器电性连接至所述底置电路板;所述第一MCU芯片和第一无线通讯芯片容纳在所述基座的基座容纳空间中并电性连接至所述底置电路板;所述前置立柱固定连接在所述基座的上方并位于所述测重平台的前侧,所述前置立柱设有前部容纳空间;所述显示屏固定安装至所述前置立柱并朝向用户站立的方向;所述摄像头安装至所述前置立柱的内部并位于所述显示屏的上方,所述前置立柱在对应所述摄像头的位置设有使是摄像头能拍摄用户的通孔;所述前置电路板安装至所述前置立柱的内部并位于所述显示屏的下方;所述显示屏,摄像头均电性连接至所述前置电路板;所述第二MCU芯片,第二无线通讯芯片容纳在所述前置立柱中并电性连接至所述前置电路板;所述蓄电池固定在所述安装立柱的内部且位于所述底置电路板的下方,所述蓄电池分别于所述底置电路板和前置电路板构成电性连接;所述支撑柱均固定在所述基座的上方,所述支撑柱的数目为4分成分别位于所述测重平台左右两侧的两组,属于同一组的支撑柱前后设置,所述握力把手设置在两个前后设置的支撑柱之间,所述握力把手内部设置所述第二压力传感器,所述第二压力传感器电性连接至所述底置电路板;所述支架连接在所述握力把手的上方,所述测量手环与所述支架构成可拆卸的连接以使所述测量手环位于所述握力把手的上方;所述测量手环为圆弧形,所述测量手环的内侧设有若干血氧含量检测探头;所述第一无线通讯芯片与所述第二无线通讯芯片构成通信连接。

2. 根据权利要求1所述的基于物联网的大学生体质健康测试装置,其特征在于:所述基于物联网的大学生体质健康测试装置还包括:第一连接臂,第二连接臂;其中所述第一连接臂与所述前置立柱构成转动连接;所述第二连接臂与所述第一连接臂构成转动连接;所述肺活量检测装置与所述第二连接臂构成转动连接。

3. 根据权利要求1所述的基于物联网的大学生体质健康测试装置,其特征在于:第一无线通讯芯片为RFID芯片。

4. 根据权利要求1所述的基于物联网的大学生体质健康测试装置,其特征在于:第二无线通讯芯片为RFID芯片。

5. 根据权利要求1所述的基于物联网的大学生体质健康测试装置,其特征在于:所述肺活量检测装置包括一个能与所述第一无线通讯芯片和第二无线通信芯片通信的RFID芯片。

6. 根据权利要求1所述的基于物联网的大学生体质健康测试装置,其特征在于:所述蓄电池为锂电池。

7. 根据权利要求1所述的基于物联网的大学生体质健康测试装置,其特征在于:所述支架设有一个“T”字形的接口用于卡接所述测量手环。

8. 根据权利要求7所述的基于物联网的大学生体质健康测试装置,其特征在于:所述测

量手环在其环形部分的两侧设有“T”字形的接头。

9. 根据权利要求8所述的基于物联网的大学生体质健康测试装置,其特征在于:所述测量手环的接头处设有外连接端子,所述支架的接口处设有用于与所述外连接端子接触的内连接端子。

10. 根据权利要求9所述的基于物联网的大学生体质健康测试装置,其特征在于:所述内连接端子电性连接至所述底置电路板。

基于物联网的大学生体质健康测试装置

技术领域

[0001] 本发明涉及一种测试装置,具体涉及一种基于物联网的大学生体质健康测试装置。

背景技术

[0002] 目前,在学校中进行静态的体质健康测试有些在推行,但是动态的测量大学生体质健康的装置缺很少见,大学阶段是大学生体质健康的重要时期,良好的身体为大学生走向社会,担负重要的工作奠定坚实的基础,因此运用物联网技术,动态测量大学生的体质健康数据,运用良好的测试技术手段,及时准确的获取体质健康的测试数据,对于大学生的体育锻炼与体质提升变得非常迫切,本发明带给高校教师与大学生及时获取体质健康数据的新方法。给大学生与老师带来极大的便利性与实用性。

发明内容

[0003] 一种基于物联网的大学生体质健康测试装置,包括:血氧含量检测探头,肺活量检测装置;其中,血氧含量检测探头用于检测用户的血氧含量和心率;肺活量检测装置用于检测用户的肺活量。

[0004] 基于物联网的大学生体质健康测试装置还包括:基座,测重平台,第一压力传感器,底置电路板,第一MCU芯片,第一无线通讯芯片,前置立柱,显示屏,摄像头,前置电路板,第二MCU芯片,第二无线通讯芯片,蓄电池,支撑柱,握力把手,第二压力传感器,支架,测量手环;其中,基座设置在底部以支撑基于物联网的大学生体质健康测试装置,基座内部设有底部容纳空间;测重平台设置在基座的顶部以用于支撑用户站立于其上;第一压力传感器设置于测重平台的下方;底置电路板容纳在基座的基座容纳空间中,第一压力传感器电性连接至底置电路板;第一MCU芯片和第一无线通讯芯片容纳在基座的基座容纳空间中并电性连接至底置电路板;前置立柱固定连接在基座的上方并位于测重平台的前侧,前置立柱设有前部容纳空间;显示屏固定安装至前置立柱并朝向用户站立的方向;摄像头安装至前置立柱的内部并位于显示屏的上方,前置立柱在对应摄像头的位置设有使是摄像头能拍摄用户的通孔;前置电路板安装至前置立柱的内部并位于显示屏的下方;显示屏,摄像头均电性连接至前置电路板;第二MCU芯片,第二无线通讯芯片容纳在前置立柱中并电性连接至前置电路板;蓄电池固定在安装立柱的内部且位于底置电路板的下方,蓄电池分别于底置电路板和前置电路板构成电性连接;支撑柱均固定在基座的上方,支撑柱的数目为4分成分别位于测重平台左右两侧的两组,属于同一组的支撑柱前后设置,握力把手设置在两个前后设置的支撑柱之间,握力把手内部设置第二压力传感器,第二压力传感器电性连接至底置电路板;支架连接在握力把手的上方,测量手环与支架构成可拆卸的连接以使测量手环位于握力把手的上方;测量手环为圆弧形,测量手环的内侧设有若干血氧含量检测探头;第一无线通讯芯片与第二无线通讯芯片构成通信连接。

[0005] 进一步地,基于物联网的大学生体质健康测试装置还包括:第一连接臂,第二连接

臂;其中第一连接臂与前置立柱构成转动连接;第二连接臂与第一连接臂构成转动连接;肺活量检测装置与第二连接臂构成转动连接。

[0006] 进一步地,第一无线通讯芯片为RFID芯片。

[0007] 进一步地,第二无线通讯芯片为RFID芯片。

[0008] 进一步地,肺活量检测装置包括一个能与第一无线通讯芯片和第二无线通信芯片通信的RFID芯片。

[0009] 进一步地,蓄电池为锂电池。

[0010] 进一步地,支架设有一个“T”字形的接口用于卡接测量手环。

[0011] 进一步地,测量手环在其环形部分的两侧设有“T”字形的接头。

[0012] 进一步地,测量手环的接头处设有外连接端子,支架的接口处设有用于与外连接端子接触的内连接端子。

[0013] 进一步地,内连接端子电性连接至底置电路板。

[0014] 本发明的有益之处在于:

[0015] 提供了一种能够有效采集大学生相应的健康数据并通过物联网进行数据分享和上传的基于物联网的大学生体质健康测试装置。

附图说明

[0016] 图1是本发明的基于物联网的大学生体质健康测试装置的结构示意图;

[0017] 图2是图1所示的基于物联网的大学生体质健康测试装置内部的结构示意图;

[0018] 图3是图1所示的基于物联网的大学生体质健康测试装置局部的结构示意图;

[0019] 图4是图1所示的基于物联网的大学生体质健康测试装置测量手环和支架处局部结构示意图。

具体实施方式

[0020] 如图1至图4所示,基于物联网的大学生体质健康测试装置100包括血氧含量检测探头101,肺活量检测装置102;其中,血氧含量检测探头101用于检测用户的血氧含量和心率;肺活量检测装置102用于检测用户的肺活量。

[0021] 基于物联网的大学生体质健康测试装置100还包括:基座103,测重平台104,第一压力传感器105,底置电路板106,第一MCU芯片107,第一无线通讯芯片108,前置立柱109,显示屏110,摄像头111,前置电路板112,第二MCU芯片113,第二无线通讯芯片114,蓄电池115,支撑柱116,握力把手117,第二压力传感器118,支架119,测量手环120;其中,基座103设置在底部以支撑基于物联网的大学生体质健康测试装置100,基座103内部设有底部容纳空间;测重平台104设置在基座103的顶部以用于支撑用户站立于其上;第一压力传感器105设置于测重平台104的下方;底置电路板106容纳在基座103的基座103容纳空间中,第一压力传感器105电性连接至底置电路板106;第一MCU芯片107和第一无线通讯芯片108容纳在基座103的基座103容纳空间中并电性连接至底置电路板106;前置立柱109固定连接在基座103的上方并位于测重平台104的前侧,前置立柱109设有前部容纳空间;显示屏110固定安装至前置立柱109并朝向用户站立的方向;摄像头111安装至前置立柱109的内部并位于显示屏110的上方,前置立柱109在对应摄像头111的位置设有使是摄像头111能拍摄用户的通

孔;前置电路板112安装至前置立柱109的内部并位于显示屏110的下方;显示屏110,摄像头111均电性连接至前置电路板112;第二MCU芯片113,第二无线通讯芯片114容纳在前置立柱109中并电性连接至前置电路板112;蓄电池115固定在安装立柱的内部且位于底置电路板106的下方,蓄电池115分别于底置电路板106和前置电路板112构成电性连接;支撑柱116均固定在基座103的上方,支撑柱116的数目为4分成分别位于测重平台104左右两侧的两组,属于同一组的支撑柱116前后设置,握力把手117设置在两个前后设置的支撑柱116之间,握力把手117内部设置第二压力传感器118,第二压力传感器118电性连接至底置电路板106;支架119连接在握力把手117的上方,测量手环120与支架119构成可拆卸的连接以使测量手环120位于握力把手117的上方;测量手环120为圆弧形,测量手环120的内侧设有若干血氧含量检测探头101;第一无线通讯芯片108与第二无线通讯芯片114构成通信连接。

[0022] 用户站在测重平台104后第一压力传感器105可以通过压力检测换算用户的体重,第一MCU芯片107将体重的数据存储并通过第一无线通讯芯片108上传至物联网或者是云空间的服务器,当用户站在测重平台104上时,用户的手掌可以握紧握力把手117从而通过第二压力传感器118上传握力数据,于此同时测量手环120可以对准用户的腕部,从而使血氧含量检测探头101检测用户的血氧含量,心率等基于血液流动的健康参数指标。作为具体的方案,血氧含量检测探头101是基于光学检测原理的光学检测探头,一般而言包括光线发射的摄像头111和光线接收的传感器。通过这样的检测可以将用户的握力、血氧含量和心率等数据进行上传。摄像头111可以包括红外摄像头111和真实视觉的摄像头111,红外摄像头111可以测定用户的体温等信息,真实摄像头111可以根据用户的图像给出用户的身高。

[0023] 具体而言,基于物联网的大学生体质健康测试装置100还包括:第二连接臂122,第二连接臂;其中第二连接臂122与前置立柱109构成转动连接;第二连接臂与第二连接臂122构成转动连接;肺活量检测装置102与第二连接臂构成转动连接。可调节的第二连接臂122和第二连接臂使肺活量检测装置102可调节地对准用户,从而测得肺活量。肺活量检测装置102可以采用利用气流流速原理检测的电子肺活量检测装置102,即在肺活量检测装置102包括一个能被气流驱动风轮,通过测定风轮的速度和圈数从而测定肺活量。

[0024] 具体而言,第一无线通讯芯片108为RFID芯片。

[0025] 具体而言,第二无线通讯芯片114为RFID芯片。

[0026] 具体而言,肺活量检测装置102包括一个能与第一无线通讯芯片108和第二无线通信芯片通信的RFID芯片。这样无论如何调节肺活量检测装置102的位置都可以实现数据的传输。

[0027] 具体而言,蓄电池115为锂电池。锂电池可以提供良好的续航能力。作为扩展

[0028] 具体而言,支架119设有一个“T”字形的接口123用于卡接测量手环120。测量手环120在其环形部分的两侧设有“T”字形的接头124。测量手环120的接头124处设有外连接端子125,支架119的接口123处设有用于与外连接端子125接触的内连接端子126,并且内连接端子126电性连接至底置电路板106。这样一来,便于安装和更换测量手环120。

[0029] 基于物联网的大学生体质健康测试装置使大学生在运动中进行体质健康数据的测量与存储,避免以前只能进行静态测量的缺陷,可以更好地掌握大学生的真实的体质健康数据,在真实测量中通过物联网实时地获得体质健康的相关数据,实现数据共享,有针对性的提升大学生的体质,为大学生的体质健康奠定良好的基础,同时为国家的体质科学研究

积累有效的数据。

[0030] 以上显示和描述了本发明的基本原理、主要特征和优点。本行业的技术人员应该了解,上述实施例不以任何形式限制本发明,凡采用等同替换或等效变换的方式所获得的技术方案,均落在本发明的保护范围内。

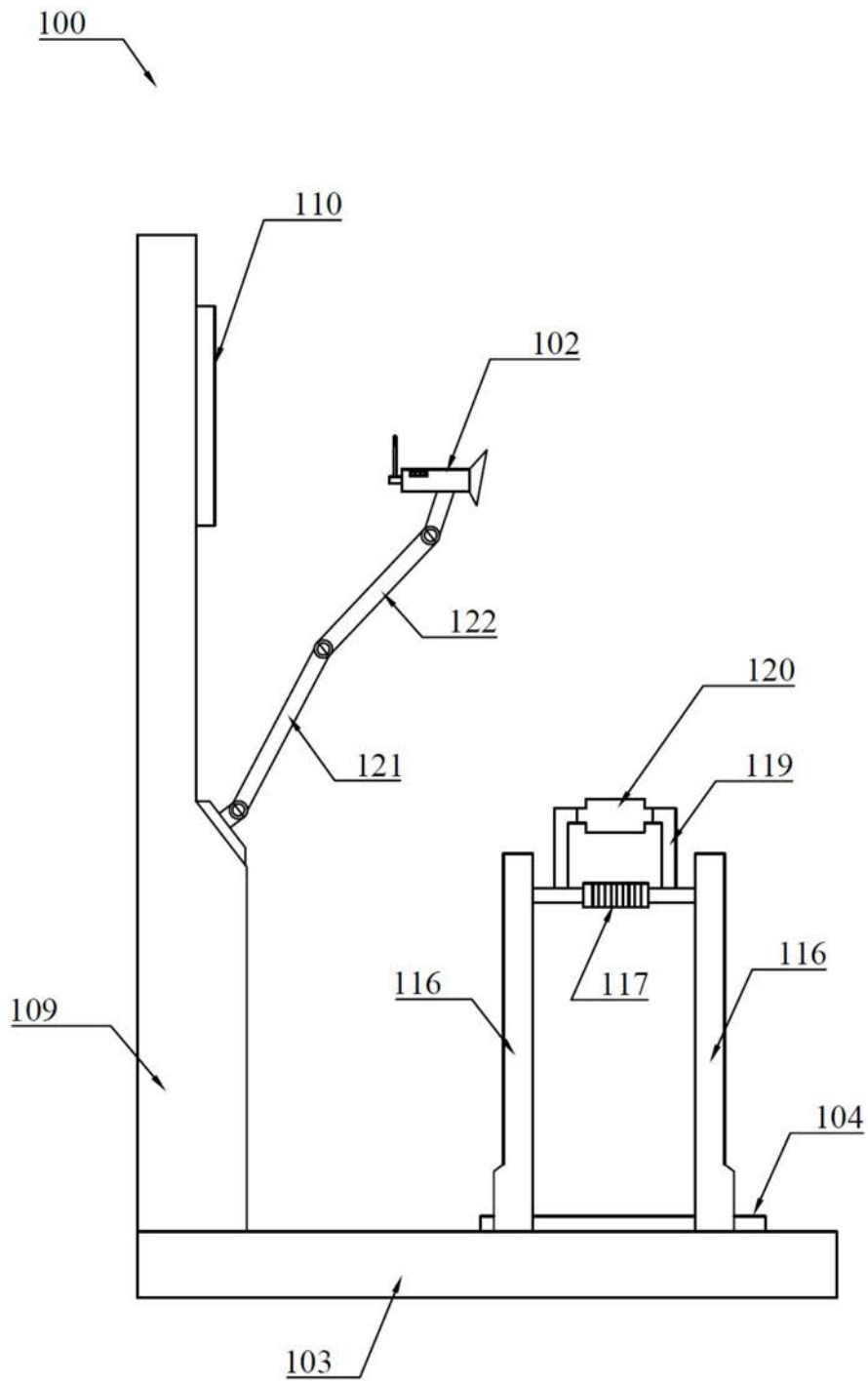


图1

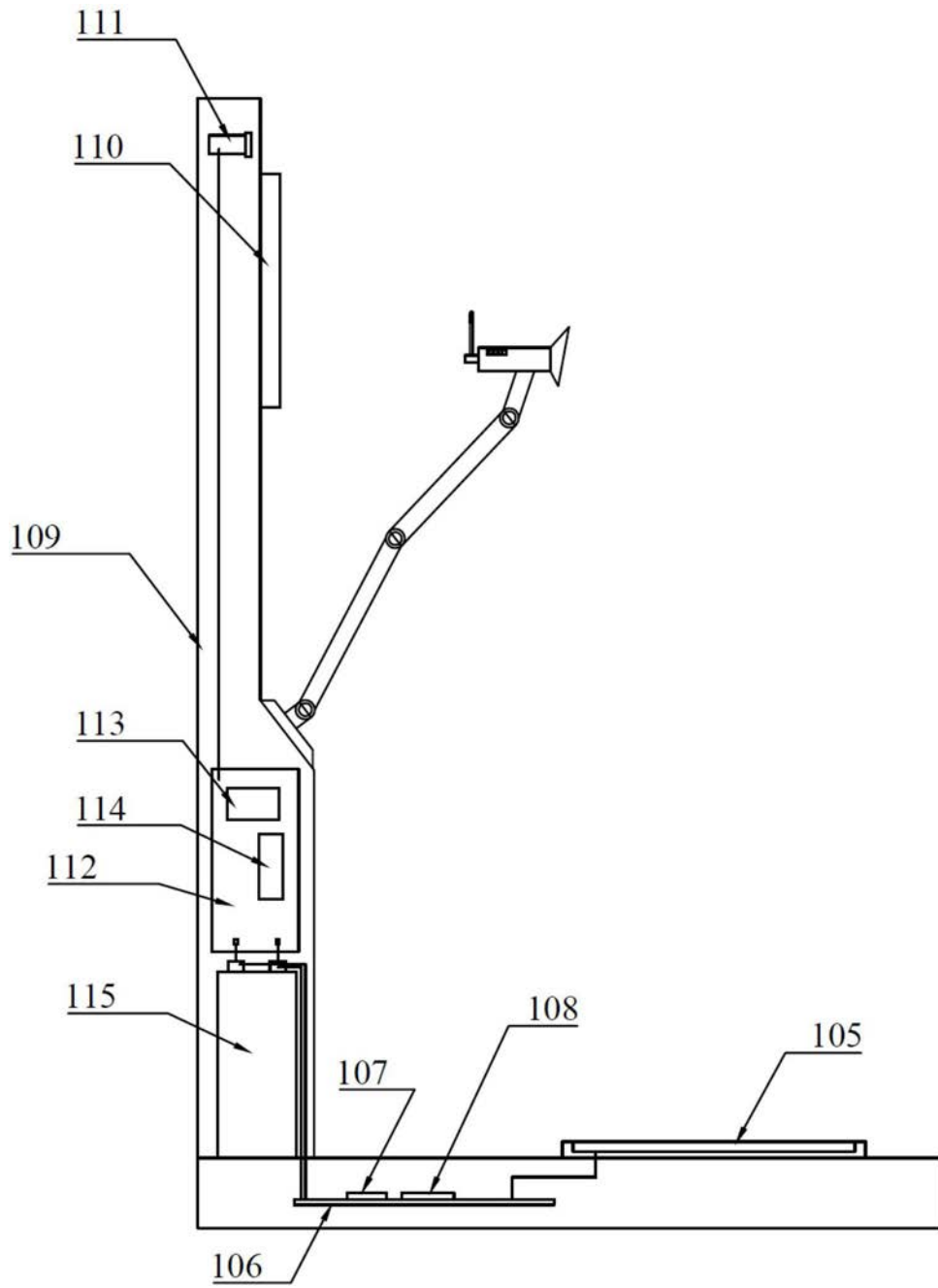


图2

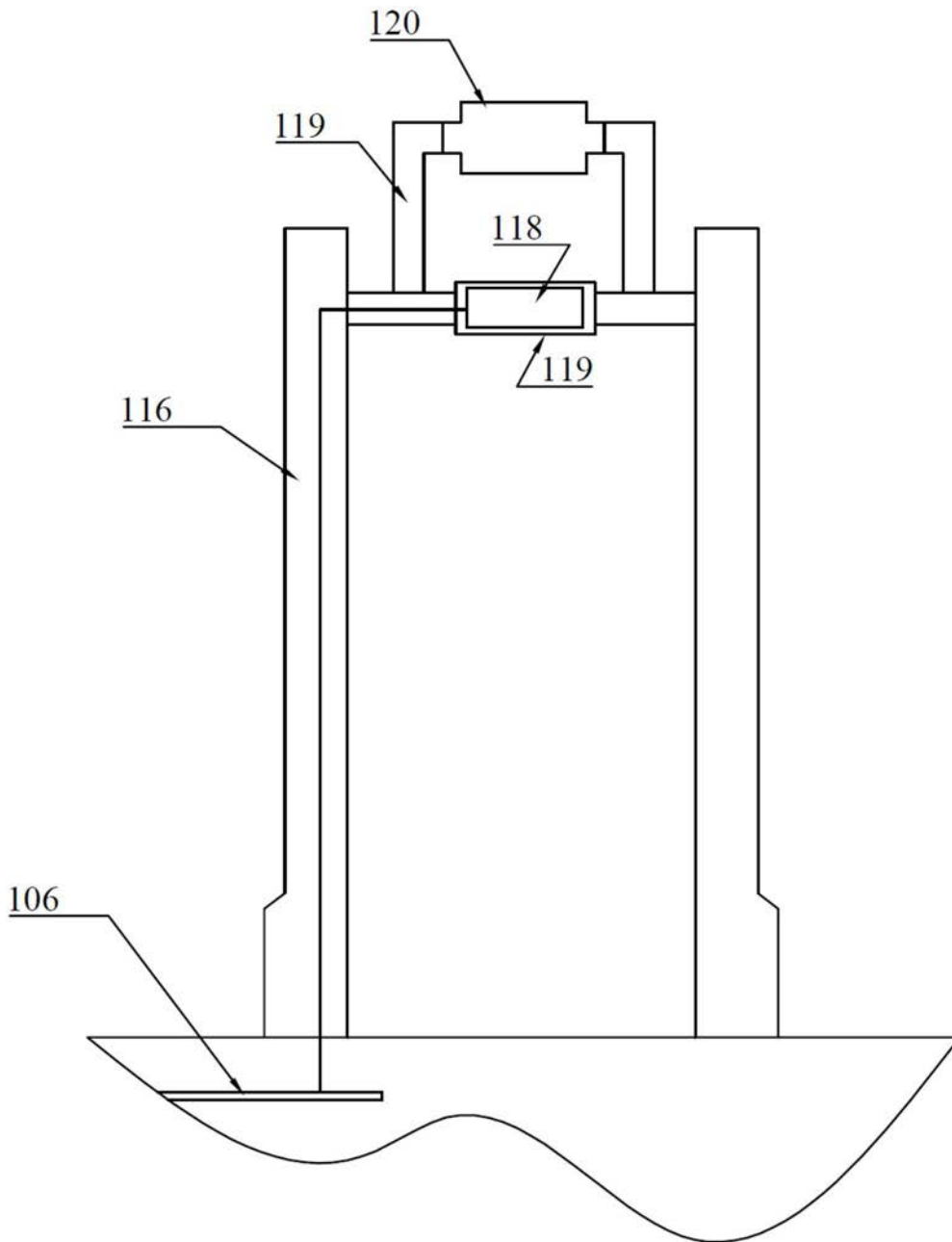


图3

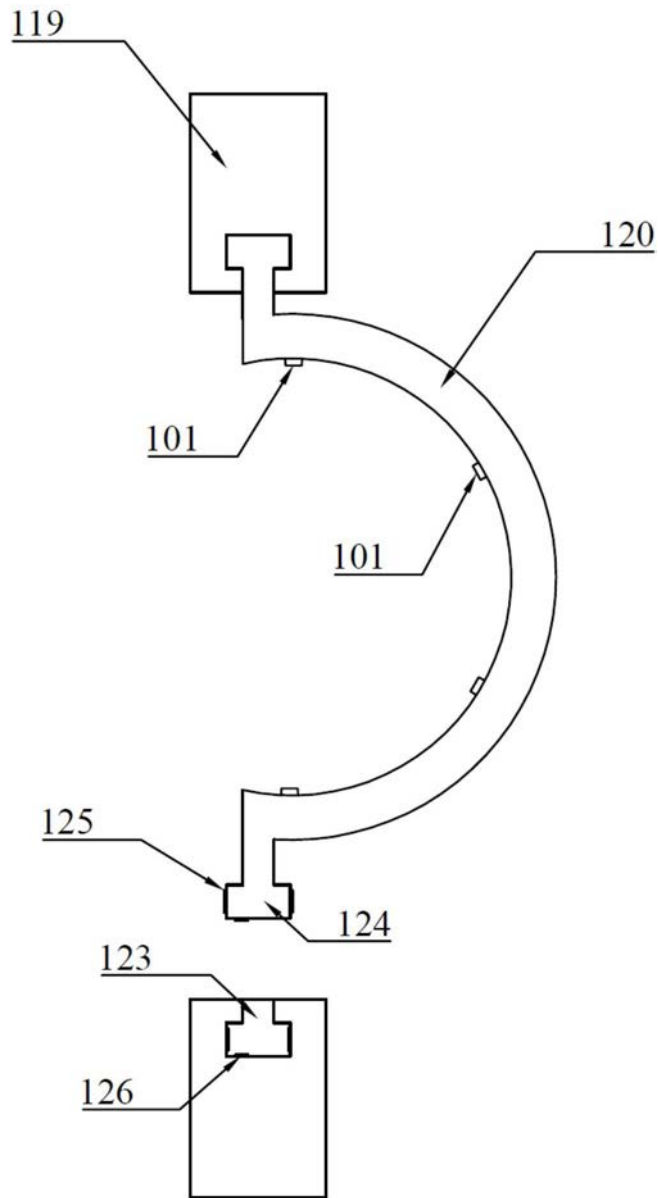


图4

专利名称(译)	基于物联网的大学生体质健康测试装置		
公开(公告)号	CN107714051A	公开(公告)日	2018-02-23
申请号	CN2017111077802.2	申请日	2017-11-06
[标]申请(专利权)人(译)	南京铁道职业技术学院		
申请(专利权)人(译)	南京铁道职业技术学院		
当前申请(专利权)人(译)	南京铁道职业技术学院		
[标]发明人	田慧芬		
发明人	田慧芬		
IPC分类号	A61B5/1455 A61B5/024 A61B5/091 A61B5/00		
CPC分类号	A61B5/14551 A61B5/0015 A61B5/024 A61B5/091 A61B5/681		
代理人(译)	戴朝荣		
外部链接	Espacenet	SIPO	

摘要(译)

本发明公开了一种基于物联网的大学生体质健康测试装置，包括：血氧含量检测探头，肺活量检测装置，基座，测重平台，底置电路板，前置立柱，显示屏，摄像头，前置电路板，蓄电池，支撑柱，握力把手，支架和测量手环等；其中，血氧含量检测探头用于检测用户的血氧含量和心率；肺活量检测装置用于检测用户的肺活量，测重平台设置在基座上方，前置立柱固定摄像头以测量身高，握力把手和测量手环可以检测握力和心率等。本发明的有益之处在于：提供了一种能够有效采集大学生相应的健康数据并通过物联网进行数据分享和上传的基于物联网的大学生体质健康测试装置。

