

[19] 中华人民共和国国家知识产权局

[51] Int. Cl.  
A61B 5/00 (2006.01)  
H01R 43/00 (2006.01)



# [12] 发明专利申请公布说明书

[21] 申请号 200680047413.9

[43] 公开日 2008 年 12 月 24 日

[11] 公开号 CN 101330866A

[22] 申请日 2006.10.10  
 [21] 申请号 200680047413.9  
 [30] 优先权  
     [32] 2005.10.27 [33] US [31] 11/259,092  
 [86] 国际申请 PCT/US2006/039356 2006.10.10  
 [87] 国际公布 WO2007/050269 英 2007.5.3  
 [85] 进入国家阶段日期 2008.6.16  
 [71] 申请人 史密斯医疗 PM 公司  
     地址 美国威斯康星州  
 [72] 发明人 R·斯维特泽 G·史密斯

[74] 专利代理机构 中国专利代理(香港)有限公司  
 代理人 王 岳 张志醒

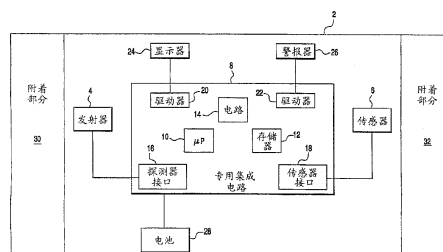
权利要求书 3 页 说明书 12 页 附图 15 页

## [54] 发明名称

单次使用脉搏血氧仪

## [57] 摘要

处于贴片或绷带条带形式的单次使用、自含式、自供电的一次性血氧仪具有安装到其的光发射器和光传感器，上述两者共同测量患者的至少 SpO<sub>2</sub>。安装到贴片电子层的是具有整合在其上的电子器件的专用集成电路(ASIC)，其控制光发射器和光传感器的运行，以及由传感器收集的数据至少计算患者 SpO<sub>2</sub> 的算法。可选择在贴片上安装或包埋显示器和警报器，以至少分别显示 SpO<sub>2</sub>，并至少通知看护人员/患者 SpO<sub>2</sub> 超出了可接受的范围，如果这种情况发生的话。



1. 一种适于附着到患者用于至少测量患者血氧饱和度的单件一次性贴片，包括：

安装到所述贴片上的光发射器；

安装到所述贴片上的光探测器，以便探测自所述光发射器发射的经过患者、或从患者反射的光线，从而获取至少关于患者血氧饱和度的数据；

安装到所述贴片的电子电路，以便有效运行所述光发射器和所述光探测器，并且从所获取的数据至少计算患者的血氧饱和度；以及

在贴片上提供的使得所述贴片能够附着到患者的附着机构。

2. 根据权利要求1所述的贴片，进一步包括安装在其上的显示器，以便至少显示所计算出的患者的血氧饱和度。

3. 根据权利要求1所述的贴片，其中所述电子电路包括整体安装到所述贴片的ASIC电路。

4. 根据权利要求1所述的贴片，进一步包括安装到所述贴片的电源，以便为所述电子电路和所述光发射器提供电能。

5. 根据权利要求1所述的贴片，其中所述贴片包括适于至少包绕患者的手指或耳垂的绷带。

6. 根据权利要求1所述的贴片，其中所述贴片包括适于粘附到患者额头或者其他大致平坦表面的绷带。

7. 根据权利要求1所述的贴片，进一步包括至少两个安装到所述贴片的电极和安装到所述贴片的附加电子器件，所述附加电子器件或整合到所述电子电路，以便使得所述电极有效运行，从而测量患者的至少一个其他生理参数。

8. 一种血氧仪，包括：适于附着到患者的贴片，每一分别安装到所述贴片的光发射器和光探测器，所述光探测器探测自所述光发射器发射的经过患者、或从患者反射的光线，并且获取至少关于患者血氧饱和度的数据，安装到所述贴片的电子电路，以便有效运行所述光发射器和所述光探测器，并且从所获取的数据至少计算患者的血氧饱和度；以及在贴片上提供的使得所述贴片能够可去除地附着到患者的装置。

9. 根据权利要求8所述的血氧仪，进一步包括安装在其上的显示器，以便至少显示所计算出的患者血氧饱和度。

10. 根据权利要求8所述的血氧仪，其中所述电子电路包括整体安装到所述贴片的ASIC电路。

11. 根据权利要求8所述的血氧仪，进一步包括安装到所述贴片的电源，以便为所述的电子电路和所述光发射器提供电能。

12. 根据权利要求8所述的血氧仪，其中所述贴片包括适于至少包绕患者的手指或耳垂的绷带。

13. 根据权利要求8所述的血氧仪，其中所述贴片包括适于粘附到患者额头或者其他大致平坦表面的绷带。

14. 根据权利要求8所述的血氧仪，进一步包括至少两个安装到所述贴片的电极和安装到所述贴片的附加电子器件，所述附加电子器件或整合到所述电子电路，以便使得所述电极有效运行，从而测量患者的至少一个其他生理参数。

15. 根据权利要求8所述的血氧仪，进一步包括安装到所述贴片的警报器，当认为血氧饱和度不在可接受的范围内时发出警报信号。

16. 一种制备一次性血氧仪的方法，包括如下步骤：

a) 获取适于附着到患者的柔性贴片；

b) 将光发射器和光探测器安装到所述贴片；

c) 确保所述光发射器和所述光探测器在所述贴片上适当排列，使两者互相协调运作，这样所述光探测器探测自所述光发射器发射的经过患者或由患者反射的光线，并获取患者至少关于血氧饱和度的数据；

d) 将电子电路安装到所述贴片上，以有效运行所述光发射器和所述光探测器，并且从所获取的数据至少计算出患者的血氧饱和度；以及

e) 将使得所述贴片可去除地附着到患者的装置设置到贴片上。

17. 根据权利要求16所述的方法，进一步包括如下步骤：

将电源安装到所述贴片，以便为所述电子电路和所述光发射器提供电能。

18. 根据权利要求16所述的方法，其中所述贴片为绷带，并且其中所述步骤c进一步包括如下步骤：

在所述绷带上排列所述光发射器和光探测器，以便当所述绷带包绕患者手指或耳垂时，使其以透射方式运行。

19. 根据权利要求16所述的方法，其中所述步骤c进一步包括如下步骤：

在所述贴片上排列所述光发射器和光探测器，以便当所述贴片附着到患者额头或者其他大致平坦表面时，使其以反射方式运行。

20. 根据权利要求 16 所述的方法，其中通过下述使得所述血氧仪有效运行以便测量患者的另外生理参数：

将至少两个电极加到所述贴片；

将附加的电子器件加到所述贴片或所述电子电路，以便使得所述电极运行来测量患者的至少一个其他生理参数。

21. 根据权利要求 16 所述的方法，进一步包括如下步骤：

在所述贴片上安装显示器，以便显示至少所计算出的患者血氧饱和度。

## 单次使用脉搏血氧仪

### 技术领域

本发明涉及血氧仪，更具体的涉及单次使用血氧仪，其自含在诸如像自粘绷带的贴片内。本发明还涉及具有远程通信能力的一次性贴片血氧仪。

### 背景技术

血氧仪是众所周知的。在本发明之前，诸如美国专利 5,792,052 所公开的那样，自含式血氧仪以具有夹在患者手指上的庞大壳体的形式出现。自含式血氧仪的另一例子如在转让给本申请受让人的美国专利 6,654,621 中公开。在现有技术的这些自含式手指血氧仪中，电子器件包含在枢转地抓握患者手指的壳体内（5792052 专利），或包含在患者手指插入的壳体形成的开口内（6654621 专利）。由于这些手指血氧仪是可以重复使用的装置，因此一旦确定了患者的血氧饱和度水平，就可将这些手指血氧仪从患者身上取下，并用在其他患者身上。

在市场上还存在一种其中包埋血氧仪的光发射器和传感器的绷带。用于操纵光发射器和传感器以及与绷带相连接的电子器件都远离绷带定位。在美国专利 6,735,459、6,721,585、6,684,091、6,519,487、6,343,224、6,321,100 和 6,144,868 中都公开了该装置。在该装置中只有绷带是一次性的。

### 发明内容

本发明为自含式、全部一次性、单次使用的脉搏血氧仪，当剥下用于保护其粘接剂的背纸时，该装置被激活。血氧仪的所有组件都安装、整合或包埋到多层的贴片或绷带内。除了光发射器或发射体和传感器或探测器外，脉搏血氧仪的其他组件也安装在贴片内；光发射器或发射体向患者（手指或头部）输出多频光线；传感器或探测器自行检测经过患者或从患者身上反射的光线，以便从患者身上获取数据，然后从所获取的数据计算血液的血氧饱和度水平（SpO<sub>2</sub>）。该血氧仪包括血氧测定电路、可选的显示器、可选的可能为（可听见的）压电式换能器形式的警

报器和/或在显示器（视觉）上的光学指示器和电源。电路可整合到专用集成电路（ASIC）平台或芯片内，并包埋到绷带的一层中，该绷带层至少由防湿气的两层薄屏障层保护，避免 ASIC 暴露在环境中。电源可为薄的通用钮扣型电池或燃料电池，其也可包埋在与 ASIC 芯片相同的同一绷带层内。该同一绷带层也可包含可选的显示器和警报器。可选择地，显示器和警报器可在 ASIC 平台层之上且在可包含事先印有图形的保护膜层之下的绷带层形成。也可在保护膜的下方提供膜片开关，以便为用户提供激活一定数目功能的能力，例如像打开/关闭警报器和/或显示器。

该绷带是经过消毒的绷带，其具有覆盖其最底层粘接剂层的剥离片，该粘接剂层使绷带可去除地附着到患者身上。为提供额外的无菌性，可将绷带存储或藏纳在可具有可打开盖子的无菌包装内。

根据贴片的使用方式，以透射或反射的方式将光发射器和探测器安放在贴片上，其中在透射方式下贴片或绷带包绕患者的手指或耳垂；而在反射方式下贴片粘固在患者额头或者其他大致平坦的表面上。

也可在本发明的一次性贴片血氧仪中加入远程通信能力。对于无线贴片血氧仪，发射器或收发器安装到或包埋于贴片或绷带内。用于向/从贴片血氧仪发射或收发信号所需的电路添加或整合到 ASIC 芯片内，或者作为单独的电路添加到贴片的电子层。

对于本发明的贴片血氧仪，不论是独立的绷带或是无线绷带，其中将绷带附着到患者的最方便方式是通过粘接剂层，正如用于覆盖个体上伤口的传统绷带中的通用做法。然而本发明的贴片血氧仪或绷带也可使用其他附着机构。例如这些附着机构可包括使绷带牢固地附着到患者的维可牢（velcro）尼龙搭扣或按扣。为了使得绷带可去除地附着到患者身上，只需绷带最底层的一部分设有粘接剂层，而不是整层设有粘接剂。

对于发明性的无线形式的贴片血氧仪，除了可以与主监控系统（在此远程监控患者的血氧饱和度  $SpO_2$ ）无线通讯外，每个贴片血氧仪也可与其他类似的附着在患者的其他部位的贴片血氧仪通讯。如在患者身上附着至少两个血氧仪，就可获取患者  $SpO_2$  的差异，以便对患者进行血量减少性休克判断，即判断患者仅是流血，即将休克，或者实际上已经休克。

本发明的绷带血氧仪中也可加入电极，以便在获取患者动脉血的  $SpO_2$  的同时可从患者获取患者动脉血的血氧饱和度之外的生理参数，

如 EEG、ECG、EKG 等。为了测量患者额外的生理参数，需要在 ASIC 电路内集成附加电子器件，使得贴片血氧仪能够执行额外的测量功能，或者将附加电子器件作为单独的附加电路安装到贴片的电子层。

对于无线贴片血氧仪，可使用并非包埋于贴片上而是远离贴片的电源，当贴片距离远程电源一预定的距离或给定距离时，电源将为贴片提供电能。对于该无线电频率识别 (RFID) 装配的实施例，可将天线线圈和 RF 电源接收器添加到贴片血氧仪中，以便当绷带在远程电源的通信距离范围内时，从远程电源获取电能。对于此实施例，以及发明性的贴片血氧仪的其他可能无线实施例，可能没有必要在贴片上安装显示器和/或警报器。

因此本发明为单件一次性的柔性贴片或绷带，其适于附着到患者身上以便至少测量患者的血氧饱和度。该一次性贴片在其上安装了光发射器和光探测器，以探测自光发射器发射的经过患者的光线，以便获取至少关于患者 SpO<sub>2</sub> 的数据。还可在一次性贴片上安装电子电路，以使得光发射器和光探测器有效运行，并从所获取的数据至少计算出患者的 SpO<sub>2</sub>。贴片上还可设置附着机构，以使得贴片可去除地附着到患者。

本发明还涉及包含适于附着到患者的贴片血氧仪。该血氧仪包括每一分别安装到贴片的光发射器和光探测器，光探测器探测自光发射器发射的经过患者的光线。此外也安装到贴片的电子电路操纵光发射器和光探测器，并由光探测器获取的数据至少计算出患者的血氧饱和度。在贴片上设置使得贴片可去除附着到患者的装置。

本发明进一步涉及制备一次性血氧仪的方法，包括如下步骤：a) 获取适于附着到患者的柔性贴片；b) 将光发射器和光探测器安装到贴片；c) 确保光发射器和光探测器在贴片上适当排列，使两者互相协调运作，这样光探测器将探测自光发射器发射的经过患者的或由患者反射回去的光线，并获取患者至少关于血氧饱和度的数据；d) 将电子电路安装到贴片，以有效运行光发射器和光探测器，并从所获取的数据至少计算出患者的血氧饱和度；以及 e) 将使得贴片可去除地附着到患者的装置设置到贴片上。

本发明的无线单件、一次性血氧仪为单片的一次性贴片，其适于附着到患者，以测量患者动脉血的血氧饱和度。无线贴片血氧仪包括安装到贴片的光发射器，安装到贴片的光探测器，以便探测自光发射器发射

的经过患者或由患者反射回去的光线，从而可获取患者动脉血的至少关于血氧饱和度的数据，安装到贴片的电子电路，以便有效运行光发射器和光探测器，及从所获取的数据至少计算出患者动脉血的血氧饱和度，安装到贴片的收发器，以便将计算出的动脉血血氧饱和度或获取的患者数据至少传输到远程设备，和贴片上的附着机构，使贴片可去除地附着到患者。

本发明的血氧仪进一步包括适于附着到患者的贴片，每一分别安装到贴片的光发射器和光探测器，安装到贴片的电子电路，以便有效运行光发射器和光探测器，以及由于光探测器自行检测自光发射器发射的经过患者的光线，从而由光探测器所获取的数据至少计算患者动脉血的血氧饱和度，安装到贴片的收发器，以便使得贴片至少将代表患者动脉血血氧饱和度的信号或由光探测器获取的数据传送到远程设备，和在贴片上设置的使贴片可去除地附着到患者的装置。

本发明还涉及判断患者是否处于血量减少性休克的方法，该方法包括如下步骤：a) 在患者的不同部位附着至少两个血氧仪，每个血氧仪都为适于附着到患者的贴片。每个贴片血氧仪具有安装在其上的光发射器、光探测器、电子电路，用于操纵光发射器和光探测器，以及由光探测器探测到的自光发射器发射的经过患者的光线而获取的数据至少计算患者动脉血的血氧饱和度数据、收发器，使贴片可将计算出的患者动脉血血氧饱和度通讯到远程设备或其他附着到患者的血氧仪，以及使得贴片可去除地附着到患者的装置；b) 确定由每个附着到患者的血氧仪测量的患者的相应血氧饱和度之间的差异；以及c) 将确定的差异与预定的条件作比较，以判断患者是否处于休克状态。

#### 附图说明

以下结合附图对本发明进行描述，参考下述描述将使本发明变得清楚和理解最佳。

图1是本发明的血氧仪贴片或绷带的结构图，其中在贴片上安放了光发射器和光探测器，其以透射方式运作，以便当贴片包绕患者手指或耳垂时测量患者动脉血的血氧饱和度；

图2是本发明的贴片血氧仪的结构图，其中光发射器和光探测器以如此的定向安装到贴片，使血氧仪适于以反射方式运作，其中贴片粘附

到患者额头或者其他大致平坦表面；

图 3 是本发明的贴片血氧仪的结构图，其中发射器或收发器和用于操纵发射器或收发器的适当电子器件添加到贴片，以便使得贴片血氧仪可与远程设备无线通讯；

图 4 是无线贴片血氧仪的结构图，其中贴片上未设置电源，但是天线和线圈添加到贴片以获取并利用由远程电源提供的电能；

图 5 是图 4 中无线贴片血氧仪的不同实施例，其中从贴片去除了各自的驱动器之外的显示器和报警器；

图 6 是贴片血氧仪的结构图，在贴片上至少添加了两个电极，以便使得贴片血氧仪可以透射方式从患者获取除了 SpO<sub>2</sub> 之外的至少一种生理参数；

图 7 是与图 6 中所示贴片血氧仪相同的贴片血氧仪的结构图，但其中光发射器和光探测器定向以便以反射方式运作；

图 8 是图示设有电极以便获取患者另外生理参数的无线贴片血氧仪的结构图；

图 9 是图示通过远程电源提供电能的无线贴片血氧仪的结构图，其中将电极安装到贴片；

图 10 是图 9 中贴片血氧仪的结构图，但是去除了显示器和报警器；

图 11 是本发明的示例贴片血氧仪的顶视图；

图 12 是本发明的贴片血氧仪的贴片或绷带条带的不同层的横断面视图；

图 13 是本发明的一次性血氧仪的示例无菌包，及从中取出血氧仪；

图 14 是本发明的贴片血氧仪的简化图，此贴片血氧仪与远程监控系统通讯；

图 15 是一简化图，示出在患者的不同区域附着若干本发明的贴片血氧仪，以便为远程监控系统提供患者的 SpO<sub>2</sub> 或灌注的差异测量值，其可指示患者是否处于休克状态；以及

图 16 为一流程图，示出判断图 15 中患者是否处于休克状态的过程。

## 具体实施方式

参照图 1，处于绷带或条带状的柔性贴片 2 具有安装在其上的光发射器或发射体 4 和光电探测器或传感器 6。如众所周知的那样，光发射

器4可由多个LED构成，每个LED输出不同频率的光线，这样实质上使得发射器4可向患者的某部分输出多频光线，此部分可为手指、鼻梁、耳垂、额头或患者的一些其他部位。然后光电探测器6自行检测或探测经过患者的光线，作为从患者获取的数据。

在贴片2上还安装了可处于柔性电路平台或芯片形式的专用集成电路(ASIC)8，ASIC8中包含了各种电子组件以控制发射器4和传感器6，并通过传感器6收集或获取的数据至少计算出患者动脉血的血氧饱和度(SpO<sub>2</sub>)和心率。如图1所示，与制备ASIC芯片的传统工艺一致，用于操纵脉搏血氧仪所需的代表电子组件形成或整合在ASIC电路8内。这些组件包括处理器10、存储器12、电子电路14(具体设计成执行血氧仪测血氧功能)、发射器接口电路16、传感器接口电路18、显示器驱动器20和警报器驱动器22。为了简便起见，未显示其他也可整合到ASIC电路8中的电子器件。对于在此所述的血氧仪实施例，假定ASIC电路8为薄芯片的形式，其可富有柔性，和/或安装或包埋于贴片的某一特定层内，下文将详细论述。

进行SpO<sub>2</sub>分析的算法在转让给本发明受让人的美国专利5,558,096中已描述过。该'096专利的公开内容结合于此作为参考。其他以通用方式有效运行发射器4和传感器6所需的算法或软件也可存储在存储器12中。此外，用于运行其他组件或电子器件的软件也可存储于存储器12中，这些软件将在下文中讨论。

对于如图1显示的血氧仪，显示器24、警报器26和处于电池形式的电源28也安装到贴片2。显示器24可为薄膜LCD显示器，而报警器26可为压电式换能器，它可整合为安装到贴片2的独立电子组件。适于本发明血氧仪的电源28可为通用的薄片状电池或燃料电池，当从其无菌包装中取出贴片时可自激活。当从其无菌包装中取出贴片时，或去除贴片的粘接剂背衬条时，化学光源也可自激活并可用作显示器24的照明光源。使用化学照明光源可延长电池的寿命。有了自激活将不需要安装“打开”开关。此外，可使照明光源自动检测环境照明条件从而确定是否需要照明光源，因此当不需要自照明时就保存电池电能。对于本发明，可调节化学光的持续时间，来反映出电池的寿命。

为了解释的目的，在贴片2上也提供了附着部分30和32。尽管它们在图中显示为分离的部分，但应注意到实际上这种附着部分可为贴片

表面处的粘接剂层，其与患者接触以将贴片粘附到患者身上。附着部分30和32还可由维可牢尼龙搭扣制成，这样处于绷带形式的贴片可包绕患者的手指或耳垂。也可使用其他类型的附着机构，如钩扣或按扣。这尤其适用于如图1所示的实施例，将发射器4和传感器6排列或定向，以便当贴片血氧仪包绕患者的手指、耳垂或鼻梁等部位时，它们以透射方式协调运作。相对于图12的论述，以下将详细讨论贴片血氧仪的各层。

图2具有与图1中所示相同的组件。图2中的相同组件，及将在其他图中讨论的相同组件，用相同的附图标记标注。图2中所示的贴片血氧仪与图1中所示贴片血氧仪的一个区别为发射器4和传感器6在贴片上的安放。如图所示，发射器4和传感器6彼此以限定的接近距离安装到贴片上，以便使得贴片血氧仪反射地测量患者的SpO<sub>2</sub>。因此，图2中反射模式的贴片血氧仪最佳地适于附着到患者额头，或其他大致平坦皮肤表面。

图3示出本发明的另一实施例，其中除了包括上述实施例中的所有组件外，贴片血氧仪还具有安装在其上可作为无线贴片血氧仪运作的电子组件。具体地，发射器或收发器34添加到贴片的电子层，以及耦合到收发器34的天线36提供通过其可将信号传输和/或收发到贴片血氧仪或将信号自贴片血氧仪传输和/或收发的装置。为提供操纵收发器34所需的附加功能，在贴片的电子层添加为传输电路38形式的电子器件，此电路为独立电路或者整合到ASIC电路8内。可从受让人的美国专利6,731,962中收集到收发器34及其相应的传输电路38的功能，其公开内容结合于此作为参考。

由于贴片血氧仪装备有收发器34，贴片血氧仪不仅可以向远程设备传输信息，其同样可从远程设备接收信息。例如贴片血氧仪通常处于休眠状态，并且可由来自远程设备的信号激活，使其开始进行监控或测量。通过另外的实例，贴片血氧仪的最终传输未被远程设备准确接收，因此远程设备可要求贴片血氧仪重新发送数据。

虽然图中示出对无线贴片血氧仪实施例中的光发射器4和传感器6进行排列，使其以透射方式运行，但应该意识到简单地通过重新排列发射器4和传感器6各自的位置（如图2实施例所示），其同样也可以反射方式运行。

以其无线功能，图3中的贴片血氧仪至少可以向远程设备（如监控

系统)传输所计算出的患者 SpO<sub>2</sub> 值, 以在远程设备上显示和/或记录患者的 SpO<sub>2</sub> 值; 监控系统诸如装备有适当的无线电通讯接收器(如装有射频链路的射频发射器)的受让人的生命症候监视器。在贴片血氧仪中整合收发器 34 后, 由传感器 6 或由添加到贴片血氧仪的所论述的电极获取的信息或数据可传送到类似的无线贴片血氧仪, 以便在大量的无线贴片血氧仪中建立微型无线电通讯网络, 使医疗人员能够密切监控患者的不同生理参数。下文将参照图 15 详细论述此种监控。

图 4 显示了本发明的另一个实施例, 其中从贴片血氧仪中去除了电池电源。取而代之的通过加入天线 40 和线圈 42, 贴片血氧仪远程获取电能。因为线圈 42 是允许贴片血氧仪从远程电源获取电能的组件, 天线 40 是可选的。通过远程电源电路 44 在贴片上添加用于获取远程电能功能所需的电子器件。攫取远程电能的操纵类似用于识别物体的通用 RFID (无线电频率识别) 技术。使用这种 RFID 技术的一个例子为放置在物品上的小型电子电路标签, 例如当出售物品时识别物品。如果偶然顾客未付款, 当物品经过收银机或拿出商店时, 将触发警报器。运行以便触发警报器的电子电路从远程电源获取电能。同样的情形可用于图 4 的无线贴片血氧仪, 用于运行实施例(诸如图 4 所示的贴片血氧仪实施例)所需的电能应该至少增加两倍, 以便有充足的电能水平来操纵发射器 4。

对于图 4 的实施例, 虽然保留了显示器 24 和警报器 26, 应该意识到并不是必需需要这些组件, 尤其当不需要患者观看显示器时, 例如由于对患者进行包含例如睡眠呼吸暂停的睡眠研究时, 患者戴着贴片血氧仪, 由此患者的数据远程显示在远程监控器上。在图 5 中显示了不包括显示器和警报器组件及其各自驱动器的贴片血氧仪。如前所述, 对于所述的所有实施例, 都假定贴片血氧仪可以透射方式和反射方式运行, 而不管在图中显示发射器 4 和传感器 6 如何定位。

通过图 6 所示的条带或绷带的结构图示出了本发明的另一个方面。如图所示, 图 6 的一次性贴片血氧仪具有添加到其上的两个电极 44 和 46, 和它们各自的接口电路 44a 和 44b, 44a 和 44b 可整合到 ASIC 电路 8 中, 或作为独立安装在贴片 2 的电子层的附加电子器件。由电极电路 48 代表的附加电子器件也可整合到 ASIC 电路 8, 或作为独立组件安装到贴片 2 的电子层。在每种情况下电极 44 和 46 为通用的生物电电极(不

局限于例如银-氯化银电极,有可能为预冻结的电极),当两者彼此相距一定距离(或形成同心)时,可测量患者的另外生理参数,诸如像 EKG、ECG 等。众所周知,EKG 和 ECG 为与心脏的电刺激相关的生理参数。通过添加电极测量生物电事件可判断患者 ECG QRS 复合波和其体积描记器波形间的时间差异,此差异显示与无创血压(NIBP)关联。

除了涉及患者的脉搏、心率和 SpO<sub>2</sub> 的之前提及的生理参数外,也可在贴片上添加温度传感器形式的电极或传感器以及适当的电子器件,以测量患者的体温。因此,图 6 的贴片血氧仪可持续监控或获取除 SpO<sub>2</sub> 和心率之外的其它类型的生理参数,诸如体温和处于无创血压(NIBP)形式的血压。

图 7 以结构图的形式显示了当需要以反射方式在患者额头或其他大致平坦表面上获取 SpO<sub>2</sub> 时,电极 44 和 46 的可能的不同安放位置,以及贴片上发射器 4 和传感器 6 的安放位置。

图 8 显示了装有 ECG 电极 44 和 46、以及用于获取由电极测量的数据的电极电路 48 无线贴片血氧仪。对于图 8 的实施例,除了 SpO<sub>2</sub> 和由传感器 6 收集用于至少计算 SpO<sub>2</sub> 的数据外,由电极 44 和 46 收集的关于患者其他生理参数的数据可同样传输到远程设备,诸如前述的用于显示和/或记录的生命体征监视器。应该意识到的是尽管显示了单独的无线电通讯电路 38 和电极电路 48,实际上这些电路可并入安装到贴片 2 电子层的 ASIC 电路 8 的主电子电路 14 中。

图 9 以结构图的形式显示了本发明的无线贴片血氧仪实施例,在此贴片血氧仪上可测量患者的 SpO<sub>2</sub>、心率和其他的生理参数。图 9 的实施例与图 4 的实施例类似之处在于当贴片血氧仪位于远程电源的给定距离范围内时,从远程电源获取操纵贴片血氧仪的电能。因此,对于图 9 的贴片血氧仪以及图 4 和图 5 所述的获取远程电源的贴片血氧仪,直至患者位于远程电源的给定距离范围内,附着到患者的贴片血氧仪才被激活,在这种情况下电子电路(例如电路 14)可被唤醒以激活剩余的电子电路来完成其相应功能并为发射器 4 提供电能。如果能从远程电源获取充足的电能,患者也可能通过显示器 24 观看她的 SpO<sub>2</sub> 和心率,以及 ECG 和可能的强度条线图。可在贴片的顶层提供膜片开关(未显示)以激活或关闭警报器 26 和/或显示器 24。

图 10 显示了图 9 的贴片血氧仪,但未安装任何显示器或警报器。

这种无线血氧仪/电极组合贴片可用于不需要患者观看任何数据或听到任何警报的情形，如之前讨论的睡眠呼吸暂停研究，测量在患者睡眠状态下发生的各种生理参数。

图 11 显示了处于绷带形式的本发明的贴片血氧仪。如图所示，绷带的显示器 24 显示了患者的心率和 SpO<sub>2</sub>。

图 12 显示了本发明血氧仪的贴片的不同层的横断面视图。应该意识到的是图 2 中显示的各层并未按比例或与它们各自的厚度成比例绘制。如图所示，起始于剥离片 50，与患者接触的层 52 为粘接剂层。如前面已经注意到的那样，实际上这种粘接剂层可由适当的附着机构替代，如维可牢尼龙搭扣和按扣。在任何情况下，通过剥离片或纸 50 避免粘接剂层 52 暴露于环境中。在粘接剂层 52 之上为泡沫层 54，其为患者提供舒适度，并弥补患者的移动。泡沫层 54 的顶部上为屏障层 56，其可以是作为起到防潮和电绝缘层作用的塑料片或聚酰亚胺片。

电子层 60 的下侧和上侧分别由屏障层 56 和另一屏障层 58 保护，由此在此层包埋或安装各种电子组件，包括 ASIC 电路和其他之前提到的电路。由于电互联直接接触的电子层 60 代表的各种电子组件和/或具有发射器 4 和传感器 6 的 ASIC 电路二者间电互联。图中显示发射器 4 和传感器 6 分别从电子层 60 延伸，以便与粘接剂层 52 齐平或略高于粘接剂层 52。图中同样显示可选的电极 44 和 46 从电子层 60 延伸至粘接剂层 52。虽然显示电极的表面与粘接剂层 52 平齐，实际上为了更有效运行，电极的表面略延伸超出粘接剂层 52，并可能预冻结。在任何情况下，剥离片 50 保护发射器 4、传感器 6 和电极 44、46 的每个接触面。

如上所注意到的，电子层 60 夹在两个保护性的屏障层 56 和 58 之间。如图 12 所示，显示器 24 从电子层 60 延伸至与屏障层 58 的上表面平齐。由于屏障层 58（与屏障层 56 类似）可为清洁的防潮和电绝缘片，可从贴片的顶部看到显示器，可选择地，显示器 24 可安装在电子层 60 内。此外还示出可作为屏障层 58 的一部分或包埋入电子层 60 内的可选开关 60。保护膜层 62 覆盖屏障层 58，保护膜层 62 上可印有图形和适当的清洁窗口区域，以便看到显示器 24，如图 11 所示。保护膜层 62 上印有适当的图形，如果提供了可选开关 60，使患者可容易决定按哪个开关，以激活或关闭允许看护人员/患者控制的那些组件的运行，例如未在图 12 的贴片层内示出的可选显示器 24 和/或警报器 26。

图 13 示出了本发明的贴片血氧仪的包装。贴片 2 可藏纳或存储在包装 63 内，其包括清洁的上包装 64 和下包装 66。下包装 66 可为图 12 中所示的剥离片 50，如果电池 28 为使用锌/空气化学来运行的燃料电池的话，当剥掉它时具有激活电池 28 的附加功能。当存储于密封环境中时，这种电池是非活性的。但一旦从贴片剥掉剥离片，如 50，由于电池暴露在空气中电池就被激活。由于这使得可延长贴片血氧仪的保存时间，这种特点为有利的。电池应该具有充足的电能以便使得血氧仪运行适当长的时间，例如 8-10 小时。电池 28 也可为光电类型的电池，当电池暴露在光线下时供应电能。当使用光电电池时，电池在贴片上的安放允许光线通过在膜层 62 上提供的清洁窗口到达光电电池。也可通过从粘接剂层剥掉剥离片 50 来激活上面提及的化学光源，当其暴露在空气中或光线下时大致开始其化学反应。

图 14 示出了本发明的贴片血氧仪的无线实施例的无线电通讯功能。当贴片血氧仪 2 距远程电源 68 在给定的距离内时，其从远程电源 68 获取电能（用于非自供能的无线贴片血氧仪），并将从患者收集的数据和/或计算出的 SpO<sub>2</sub> 通过监控系统 70 的接收器 72 传送到监控系统 70。从贴片血氧仪 2 传输数据到监控系统的运行类似于上述结合的参考专利'962 中给出的操作过程，其公开了射频链路的使用，以便将数据包从血氧仪传输到监控系统 70，并由监控系统 70 对数据包进行解包。

图 15 示出了使用大量本发明的处于无线形式的贴片血氧仪，以便将信息传送到远程设备，从而通知医务人员患者是否处于休克状态。如图所示，贴片血氧仪 2 附着到患者 74 的额头。另一个贴片血氧仪 2' 附着到四肢，例如患者的手指。因为每个贴片血氧仪在其各自的位置测量患者的 SpO<sub>2</sub>，同时也测量了患者额头和四肢上各自的血液灌注率，并判断测量值间的差异。由于当患者即将休克时，例如血量减少性休克，患者四肢会在大脑之前关闭血液灌注，上述是重要的。因此，通过比较患者四肢和额头间的血液灌注差异，可以判断患者是否即将休克，或由于潜在流血已处于休克状态。对于本发明的贴片血氧仪，如果添加了适于测量患者体温或其他生理参数的适当电极，也可测量败血病性休克或心脏收缩性休克。众所周知，血液灌注通常由一指数表示，将此指数计算为红传输信号峰间值与红外传输信号峰间值的比值。例如参见美国专利公告 2003/0236452，其公开内容结合于此作为参考。

图 16 提供了判断患者是否处于休克状态或即将休克的方法流程图。具体地，判断患者是否处于休克状态，首先通过步骤 76 开始在患者身上附着大量本发明的贴片血氧仪。通过步骤 78 从血氧仪获取血液灌注的测量值。通过步骤 80 判断例如患者的额头和四肢的血液灌注测量值间是否有差异。如果有差异，将此差值与预定的条件范围比较，如预定 1-10，此范围通过事先校定以判定患者状况良好、即将休克或已经处于休克状态。对于示例的 1-10 级，假定 1-4 对应正常，5-8 对应可能即将休克，9-10 对应患者处于休克状态。在判断步骤 84 和 86 中将所测量的血液灌注值的差异值与事先确定的范围的进行比较。如果所测量的血液灌注值的差异在休克范围内，那么由步骤 88 发出休克状态的信息。另一方面，如果所测量的差异值在患者即将休克的范围内，那么由步骤 90 发出边缘状态的信息。如果患者显示正常、未休克，流程返回到监控阶段，在此持续监控并计算本发明的贴片血氧仪所附着的患者部位（至少两个部位）间的测量值差异。至于本发明的不同贴片血氧仪实施例，贴片血氧仪一旦使用就可被丢弃。

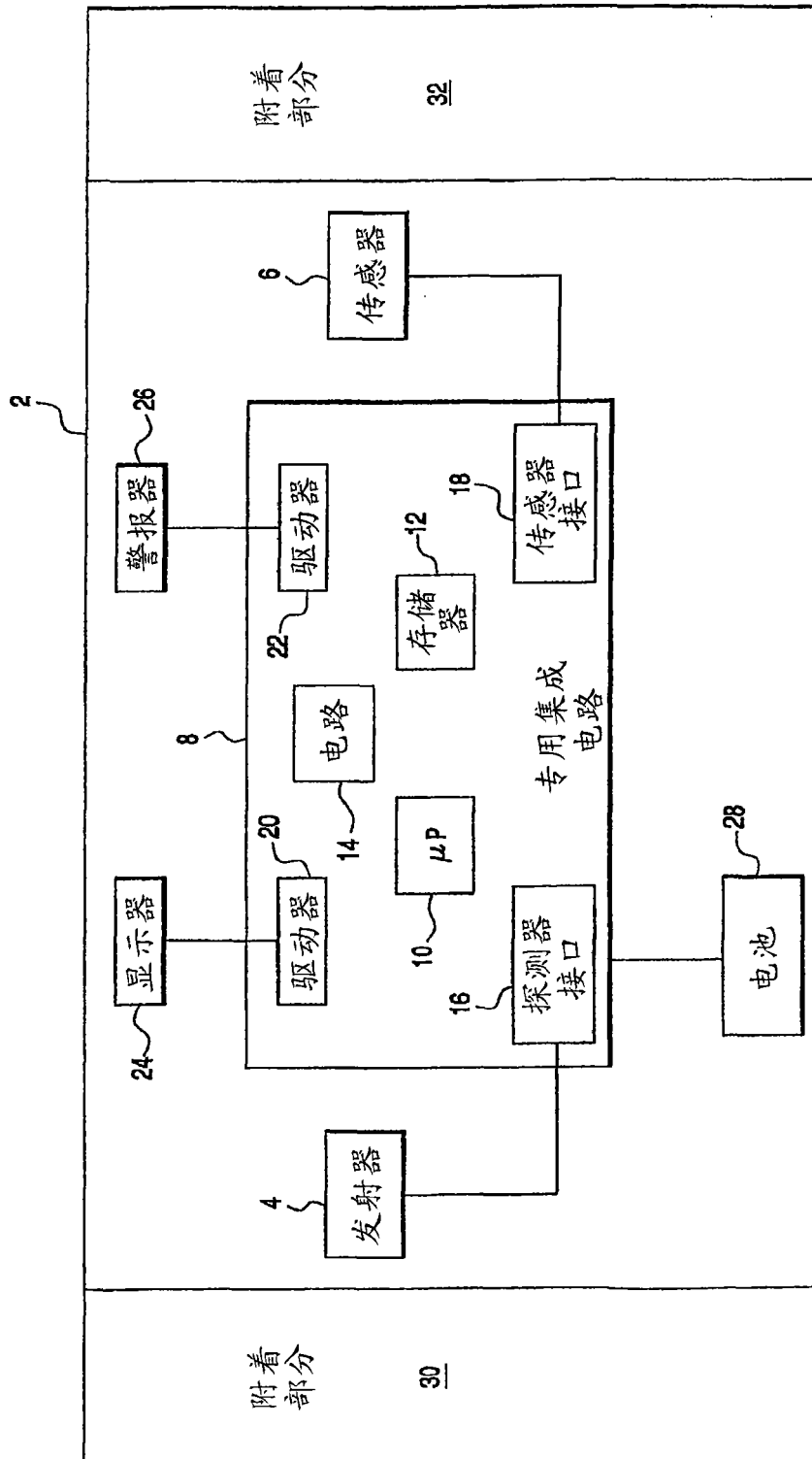


图 1

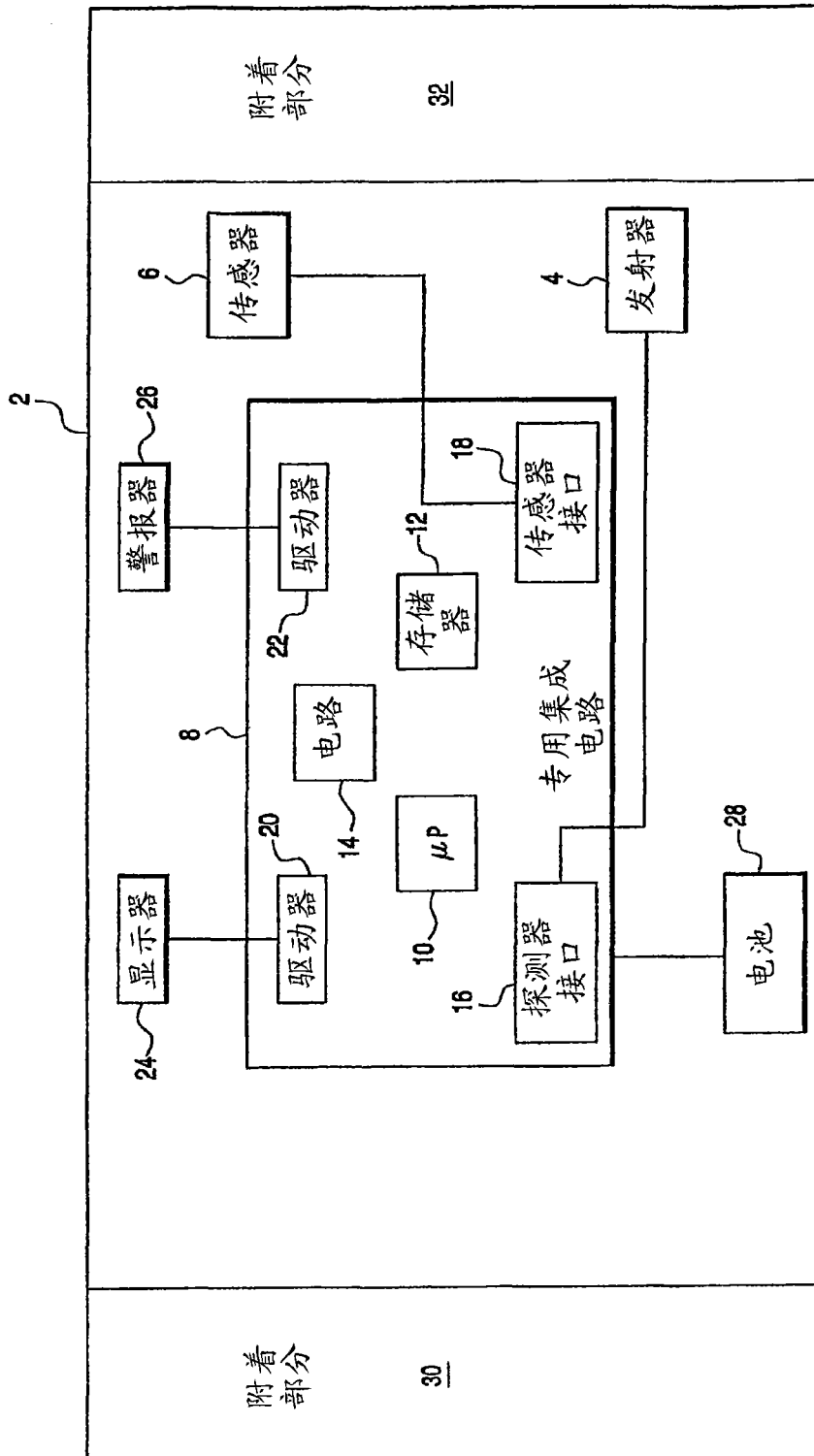


图 2

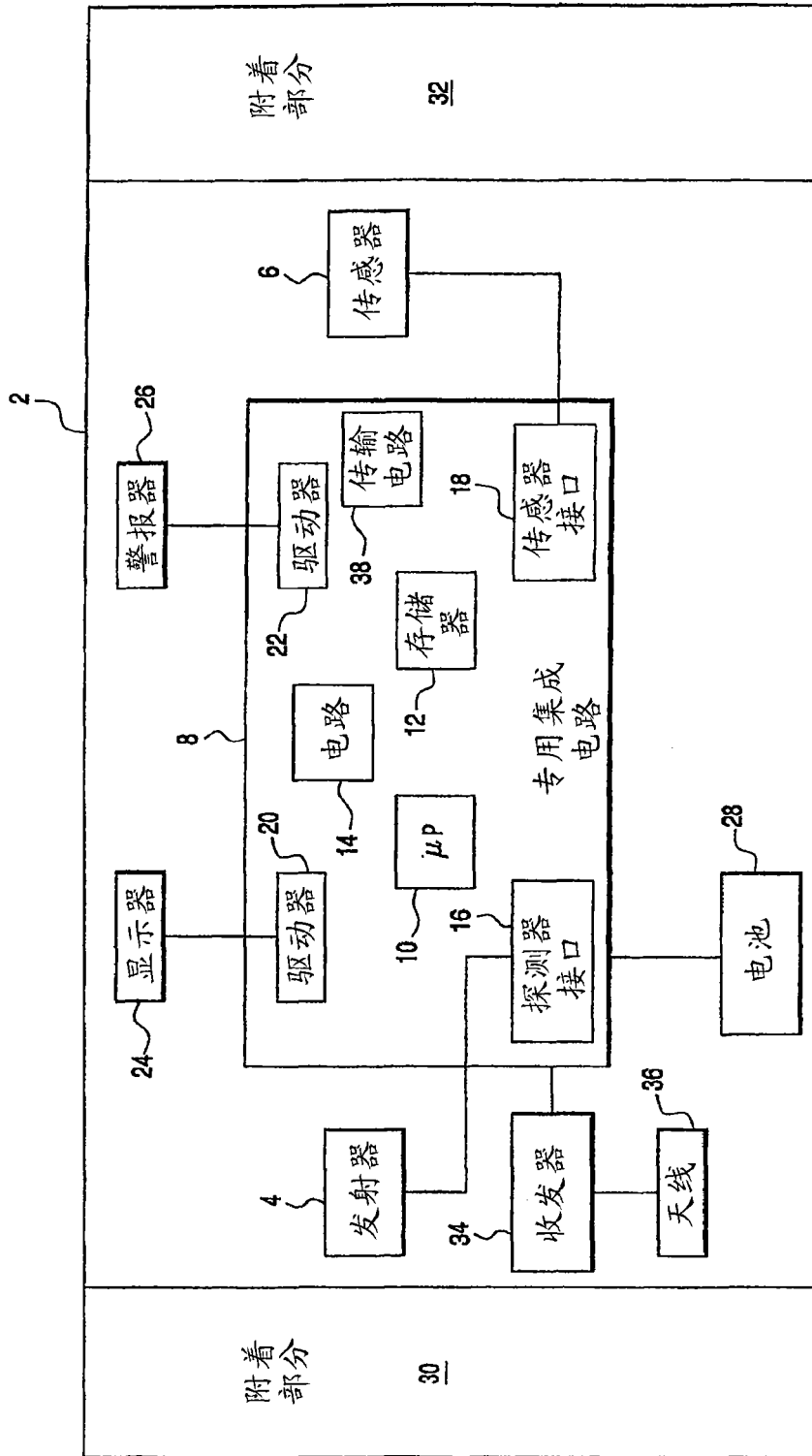


图 3

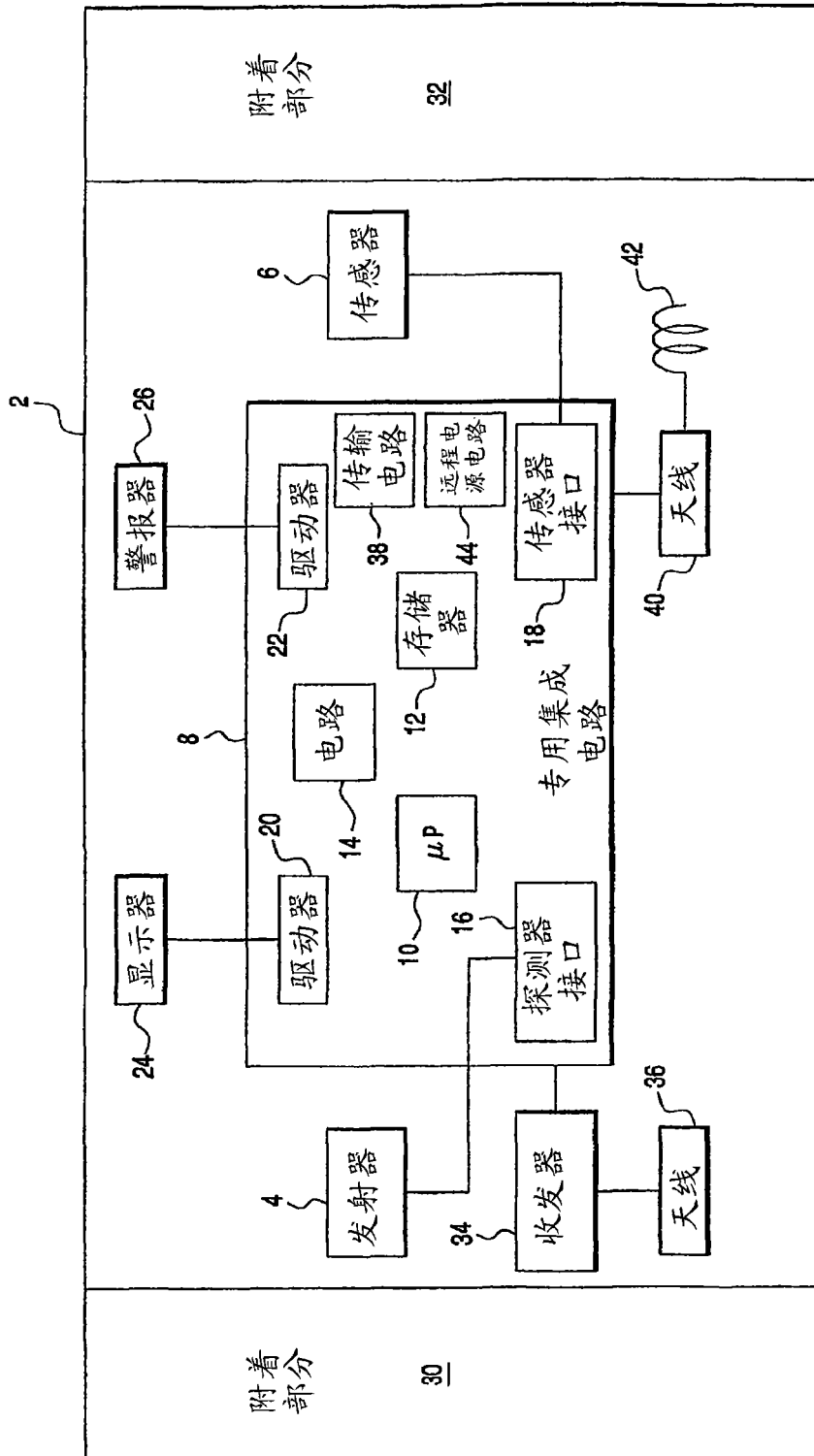


图 4

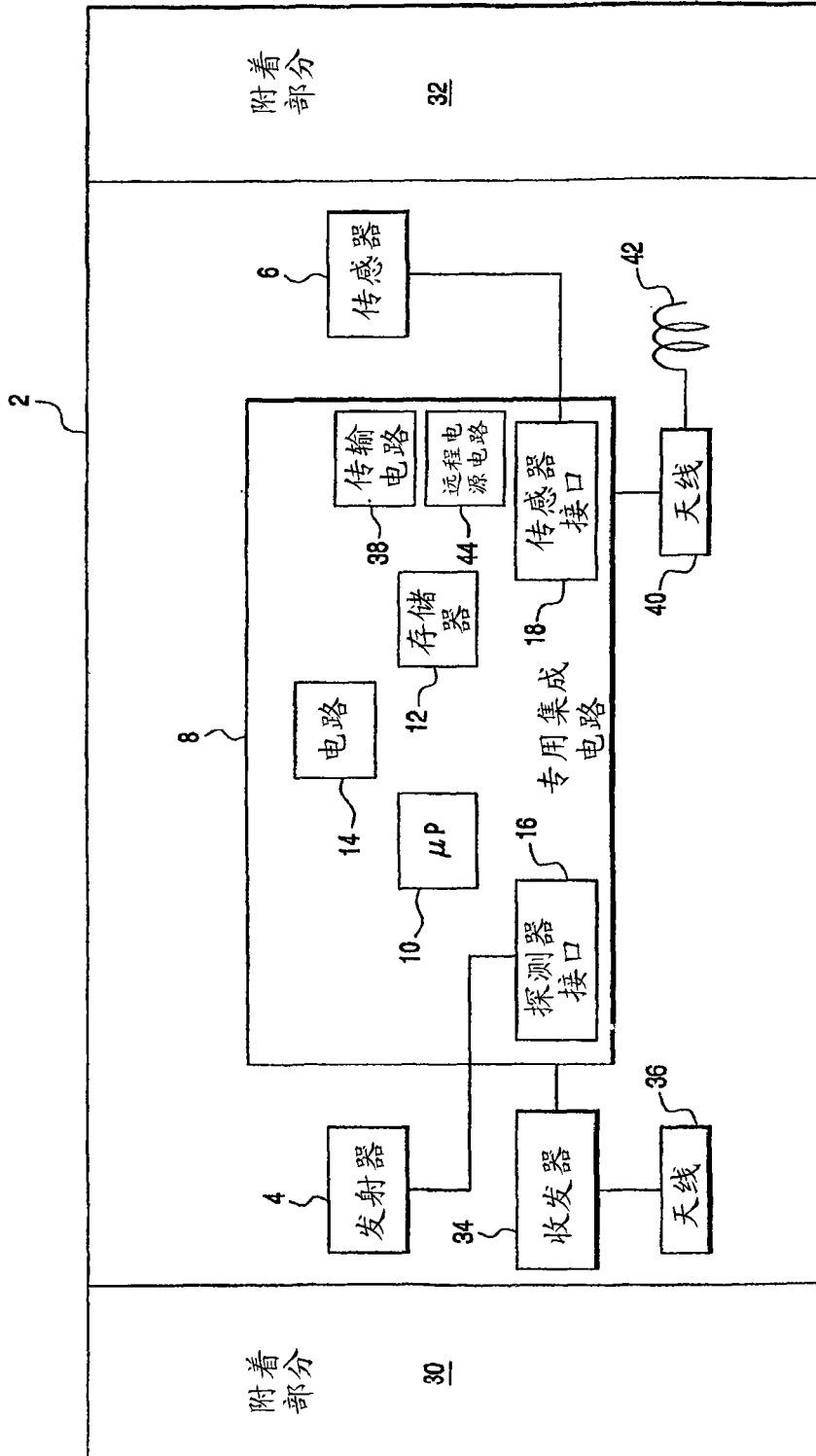


图 5

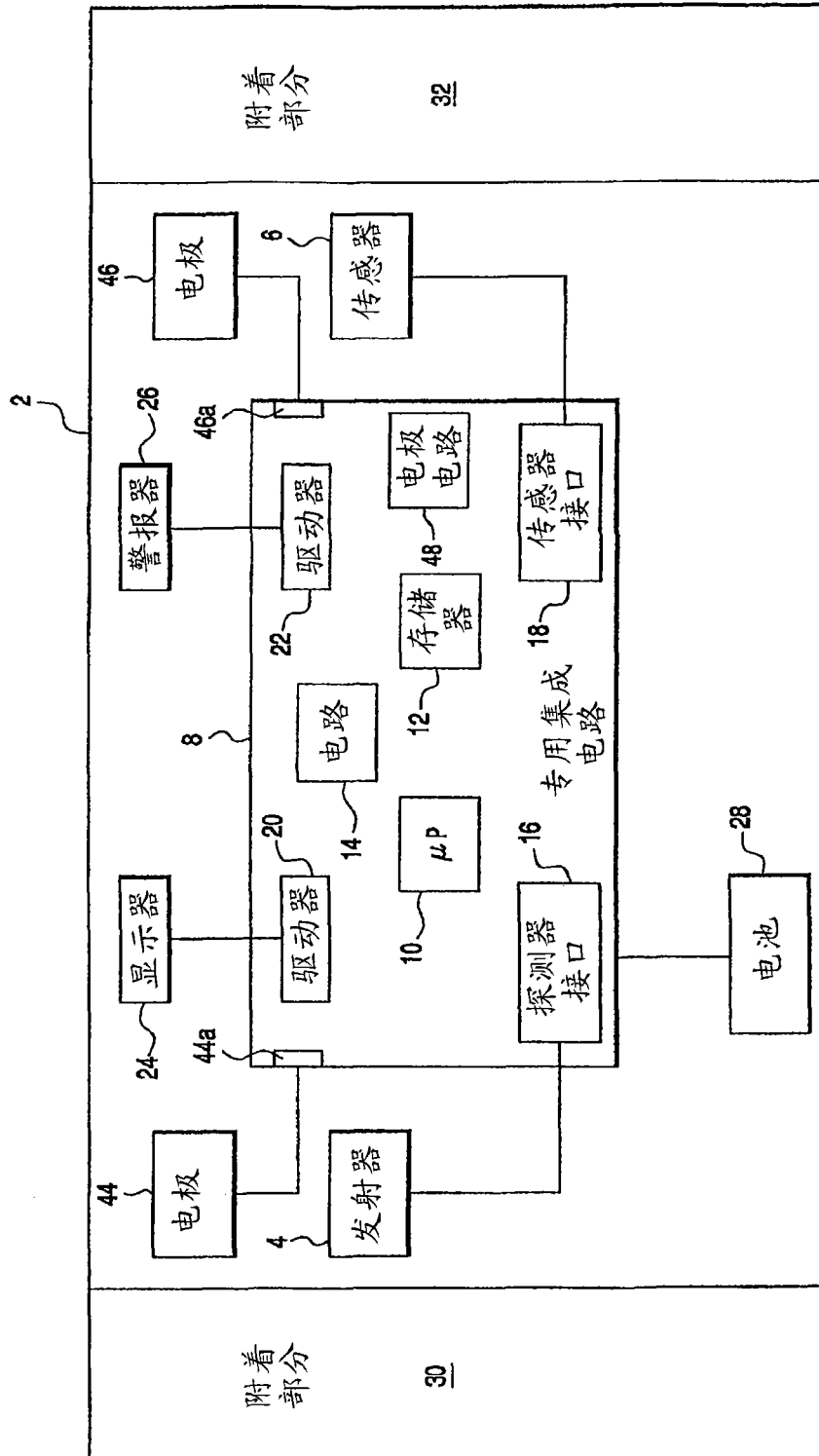


图 6

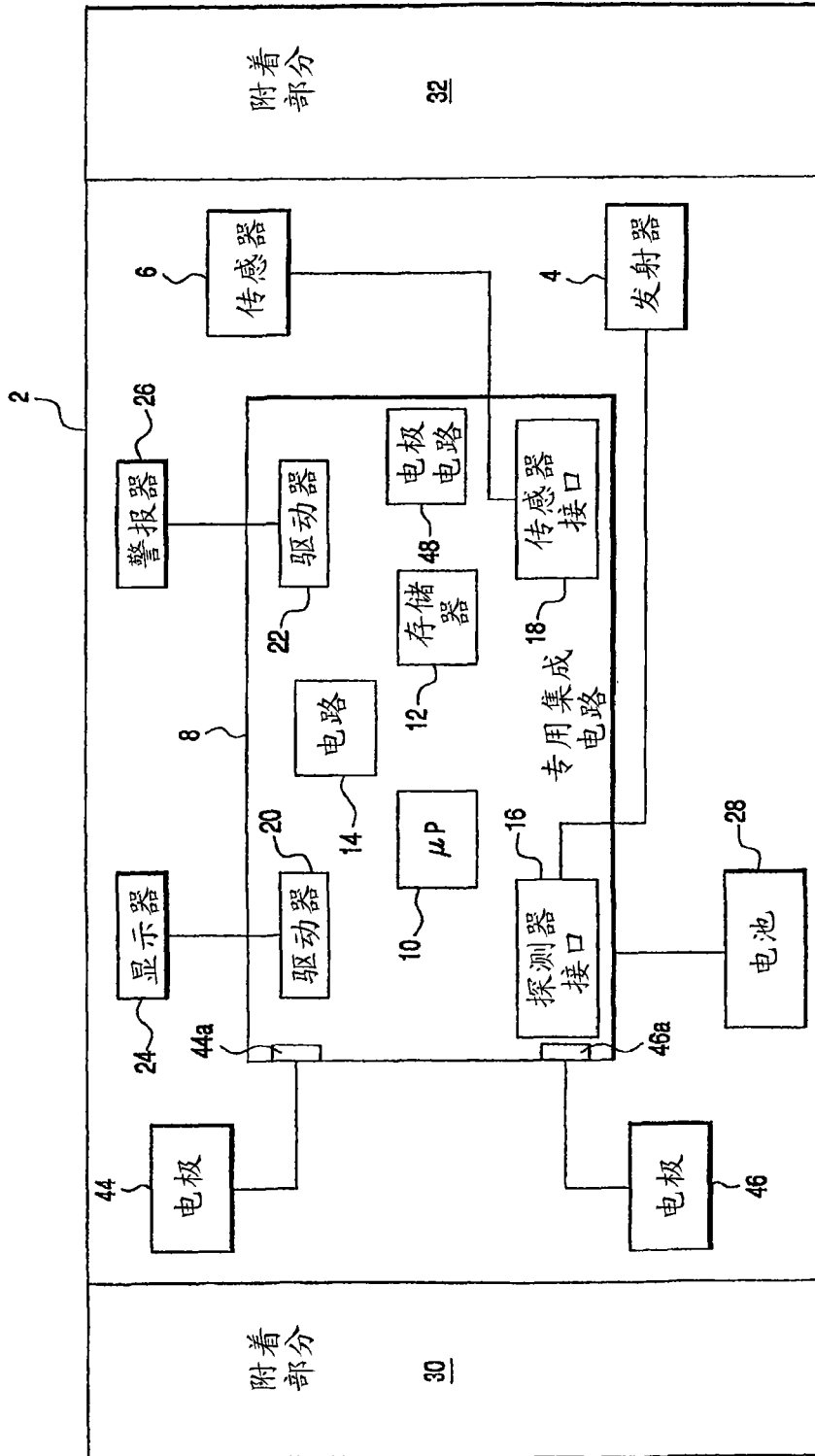


图 7



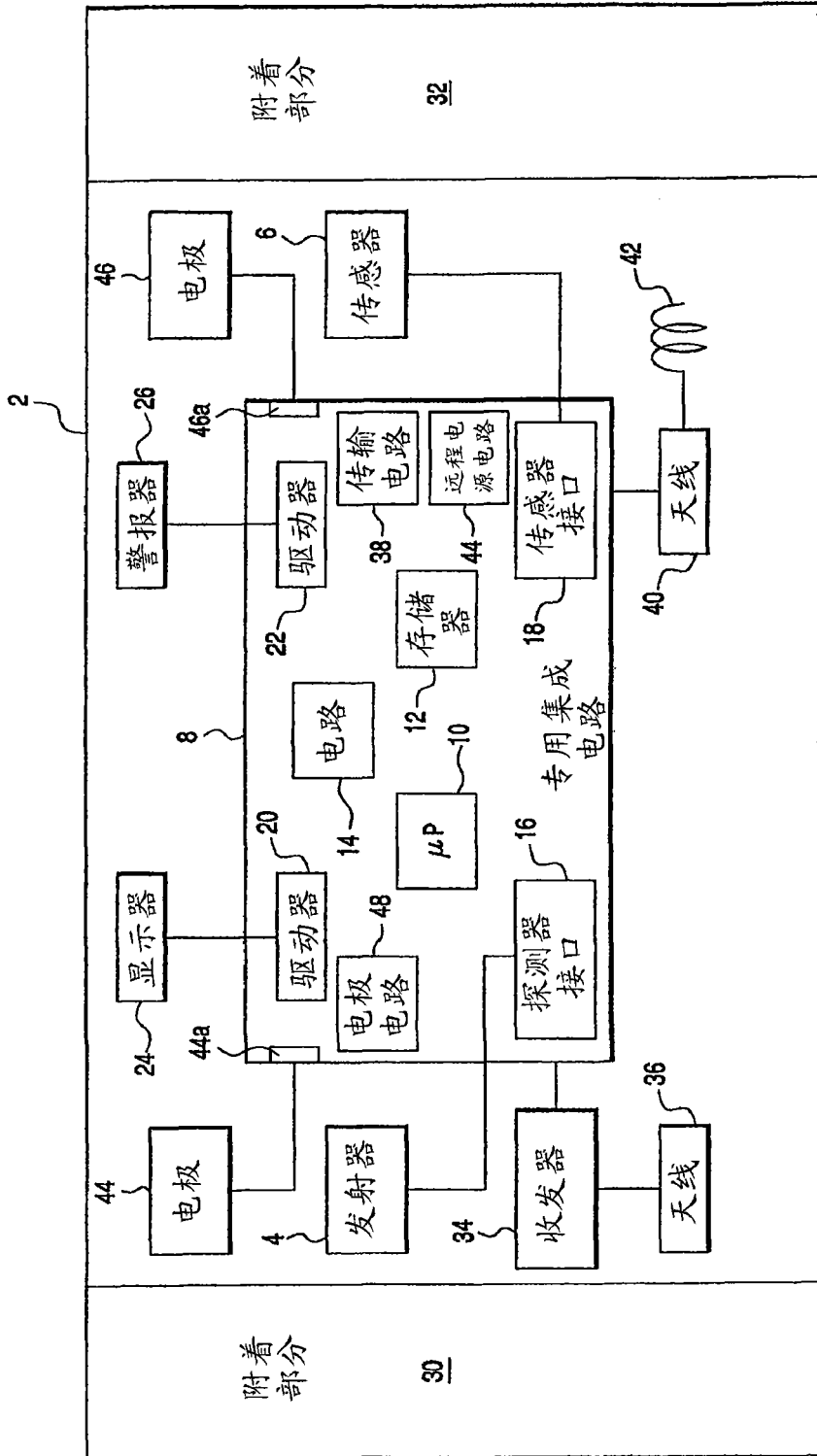


图 9

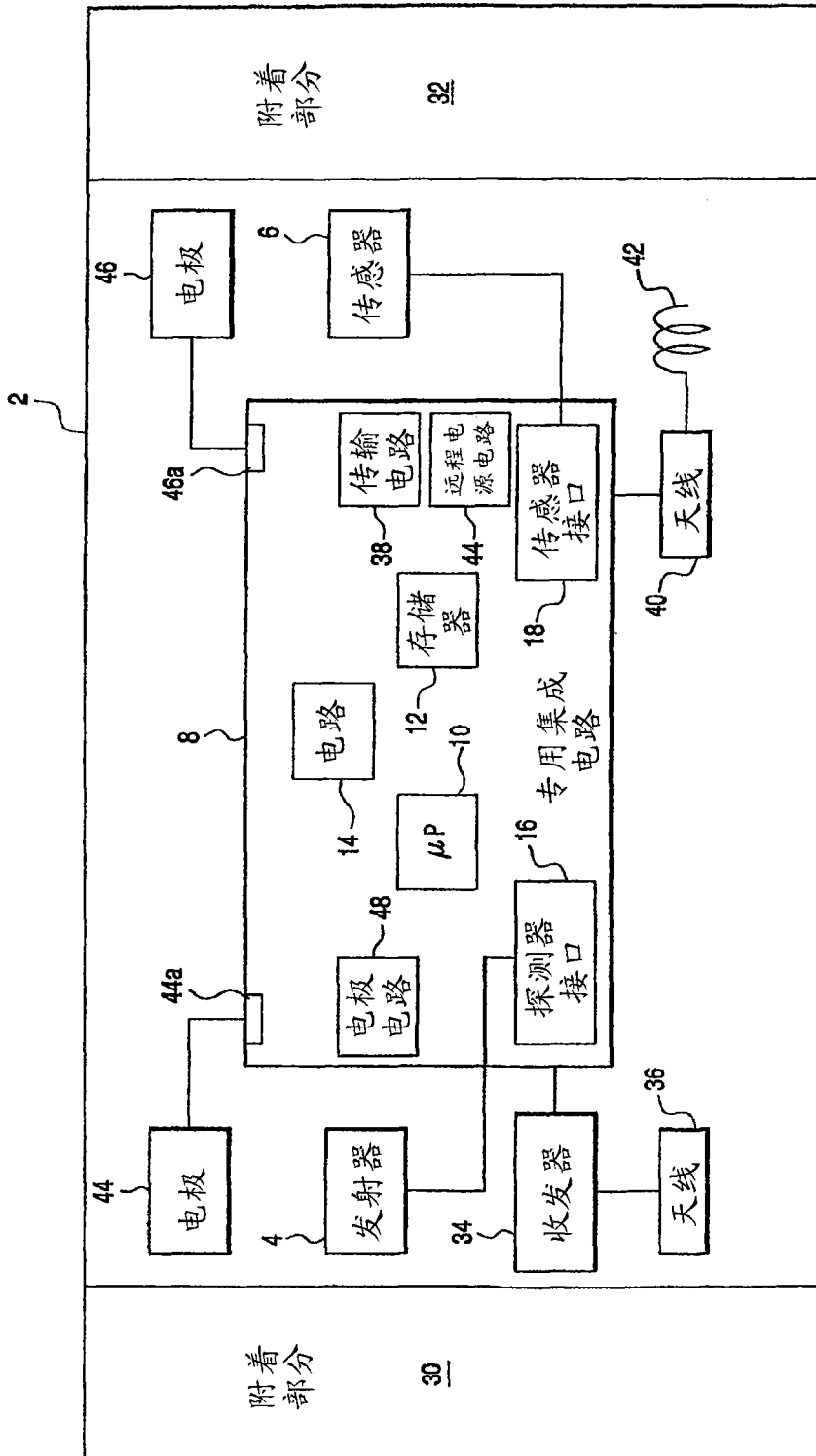


图 10

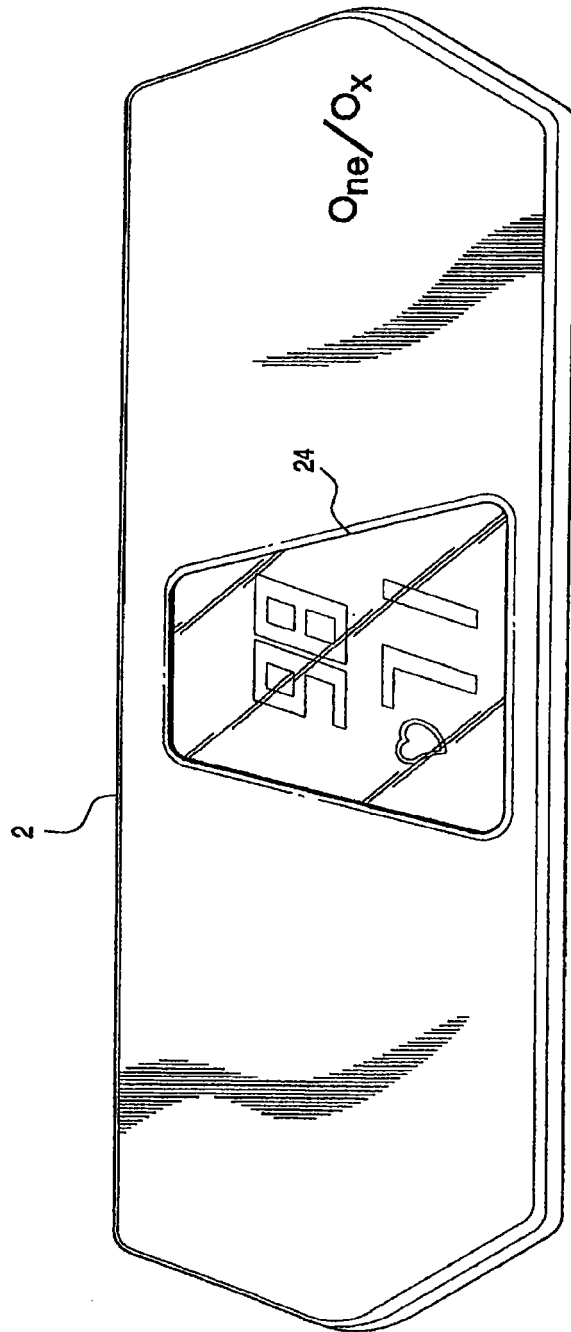


图 11

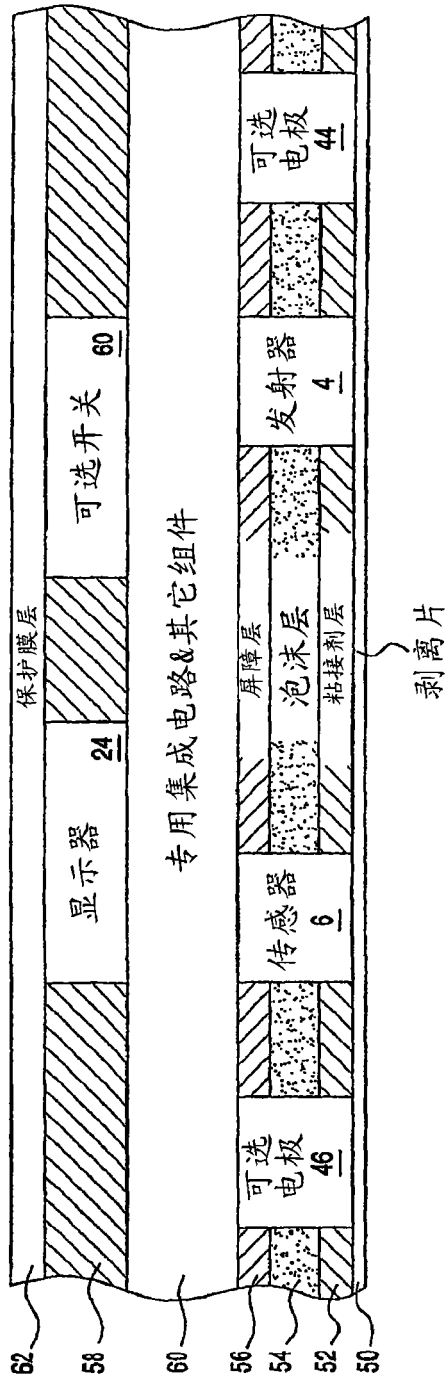


图 12

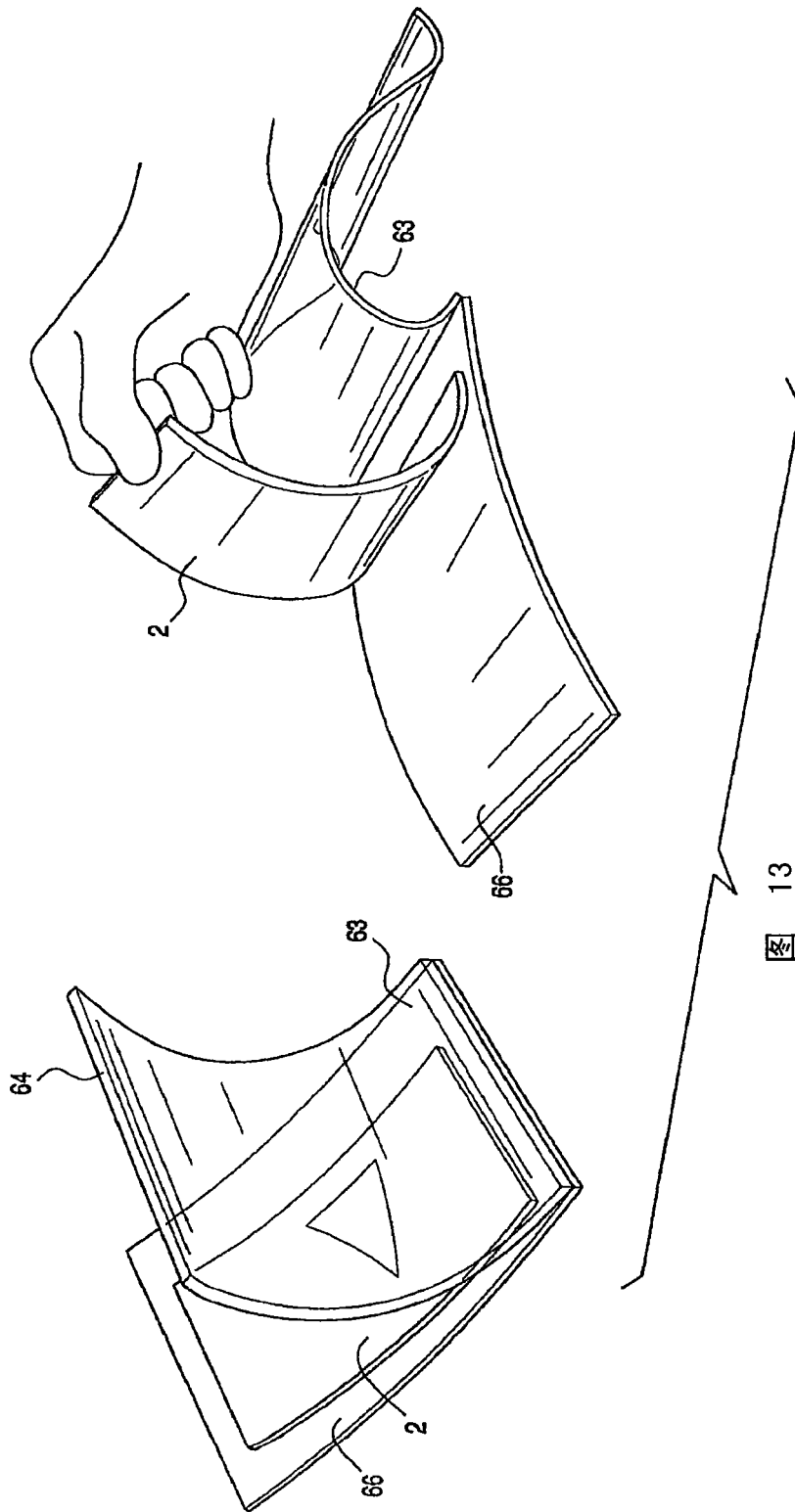


图 13

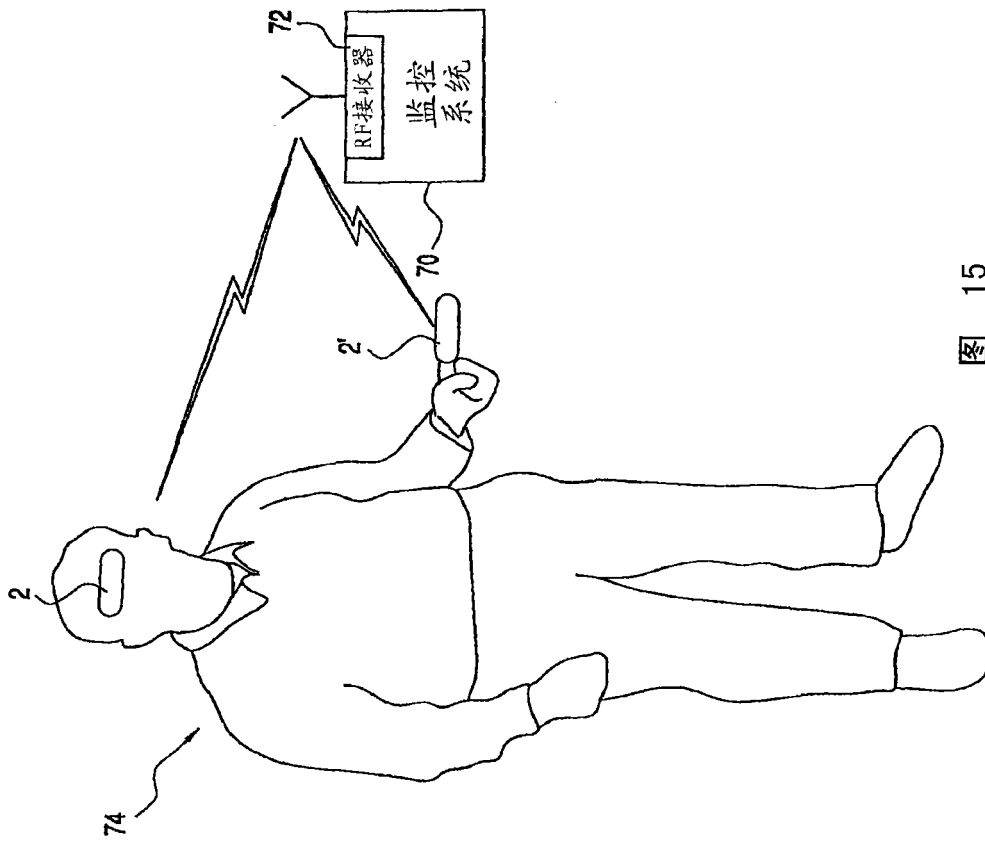


图 15

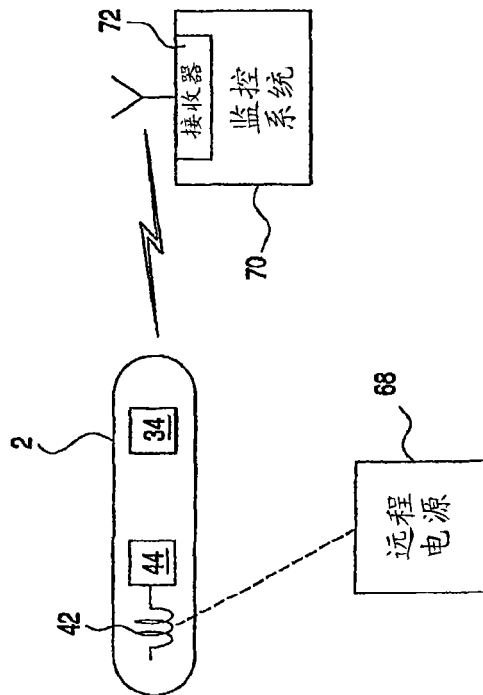


图 14

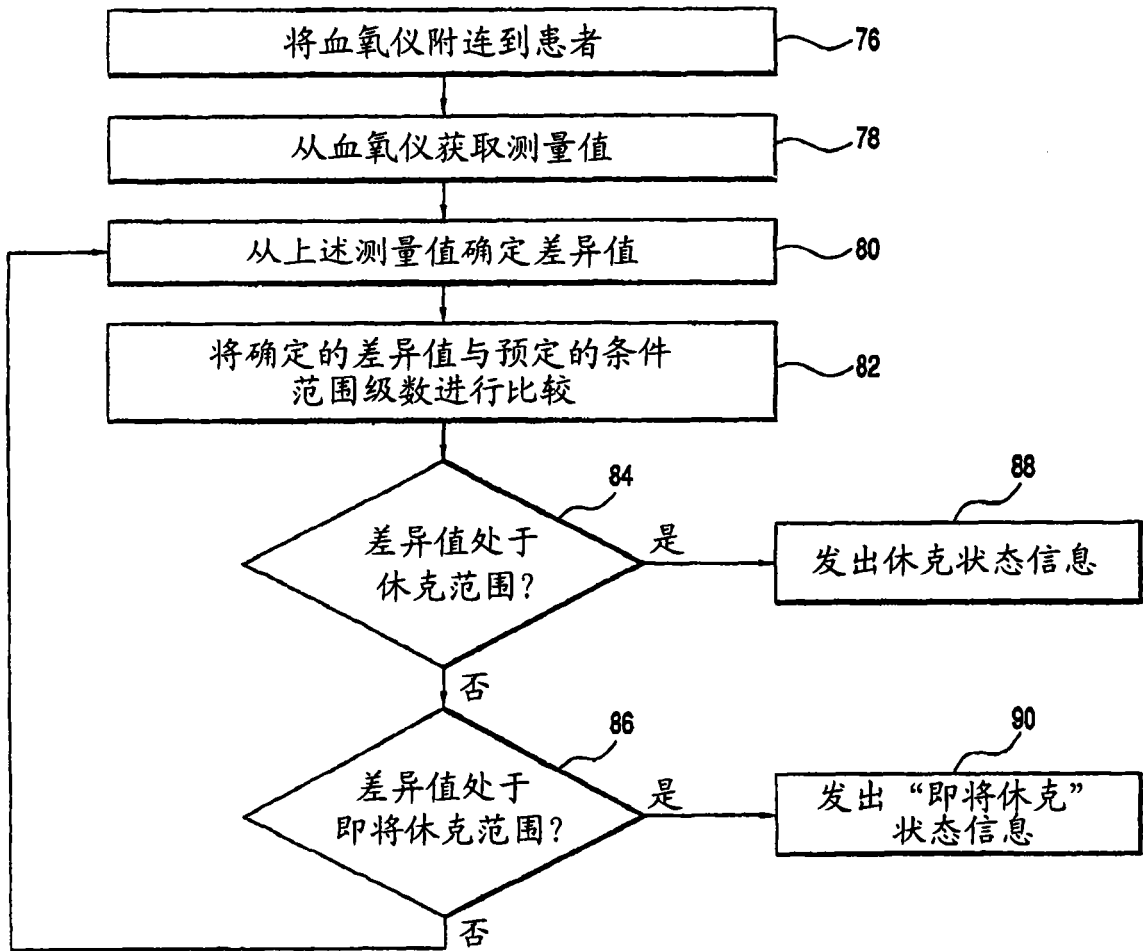


图 16

专利名称(译)	单次使用脉搏血氧仪		
公开(公告)号	<a href="#">CN101330866A</a>	公开(公告)日	2008-12-24
申请号	CN200680047413.9	申请日	2006-10-10
[标]申请(专利权)人(译)	史密斯医疗PM公司		
申请(专利权)人(译)	史密斯医疗PM公司		
当前申请(专利权)人(译)	史密斯医疗ASD公司		
[标]发明人	R斯维特泽 G史密斯		
发明人	R·斯维特泽 G·史密斯		
IPC分类号	A61B5/00 H01R43/00		
CPC分类号	A61B5/0002 A61B5/14551 A61B5/6833 A61B2560/0219 A61B2560/0285 A61B2560/0412 A61B2562/12 Y10T29/49117		
代理人(译)	王岳		
优先权	11/259092 2005-10-27 US		
其他公开文献	CN101330866B		
外部链接	<a href="#">Espacenet</a> <a href="#">SIPO</a>		

摘要(译)

处于贴片或绷带条带形式的单次使用、自含式、自供电的一次性血氧仪具有安装到其的光发射器和光传感器，上述两者共同测量患者的至少SpO<sub>2</sub>。安装到贴片电子层的是具有整合在其上的电子器件的专用集成电路(ASIC)，其控制光发射器和光传感器的运行，以及由传感器收集的数据至少计算患者SpO<sub>2</sub>的算法。可选择在贴片上安装或包埋显示器和警报器，以至少分别显示SpO<sub>2</sub>，并至少通知看护人员/患者SpO<sub>2</sub>超出了可接受的范围，如果这种情况发生的话。

