



[12] 实用新型专利说明书

[21] ZL 专利号 200320100501.4

[45] 授权公告日 2004 年 10 月 6 日

[11] 授权公告号 CN 2645604Y

[22] 申请日 2003.10.14

[21] 申请号 200320100501.4

[73] 专利权人 张国强

地址 100029 北京市朝阳区樱花东路中日友好医院急诊科

共同专利权人 朱宇清 邸泽清

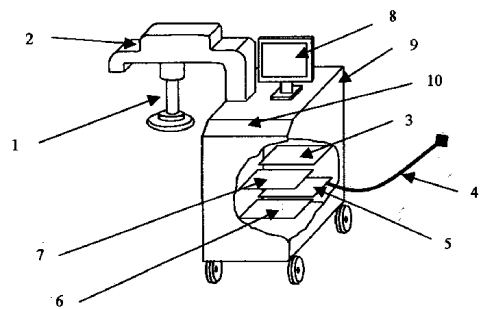
[72] 设计人 张国强

权利要求书 1 页 说明书 2 页 附图 1 页

[54] 实用新型名称 心肺复苏自动按压监测装置

[57] 摘要

一种心肺复苏自动按压监测装置，由按压杆、按压驱动臂、按压控制电路、手动控制面板、监测导联、信号提取放大电路、模数转换电路、计算机、显示器组成。心肺复苏过程中，按压杆在按压驱动臂的驱动下对患者胸部进行自动按压，同时计算机根据患者的胸腔阻抗变化信号应用胸腔阻抗法原理连续测定并显示出每次按压时心输出量，心肺复苏实施者根据每次按压时心输出量，通过按动手动控制面板控制调整按压的频率和幅度，以达到最佳按压效果，使心肺复苏以最大的可能获得成功。



1. 一种心肺复苏自动按压监测装置，其特征是：监测导联、信号提取放大电路和模数转换电路将患者胸腔阻抗变化信号传送给计算机，计算机应用胸腔阻抗法原理连续测定并显示出心肺复苏过程中每次按压时心输出量；心肺复苏实施者根据每次按压时心输出量，通过按动手动控制面板上的不同按键向按压控制电路发出调整按压幅度和按压频率的信号；按压控制电路控制按压驱动臂驱动按压杆按照调整过的按压幅度和按压频率进行心肺复苏按压。
2. 根据权利要求1所述的心肺复苏自动按压与监测装置，其特征是：手动控制面板与按压控制电路连接，按压控制电路与按压驱动臂的驱动装置连接，按压驱动臂的驱动装置驱动按压杆上下运动；监测导联一端通过医用电极片与患者体表连接，另一端与信号提取放大电路连接，信号提取放大电路与模数转换电路连接，模数转换电路与计算机连接；计算机计算并显示心输出量。

心肺复苏自动按压监测装置

所属技术领域

本实用新型涉及一种心肺复苏自动按压监测装置，在临床进行心肺复苏按压过程中，可以同步监测每次机械按压时患者的心输出量，从而正确指导按压频率及幅度的调整，使复苏按压更加有效，提高心肺复苏的成功率。

背景技术

传统的心肺复苏方法是人工徒手按压，劳动强度很大，按压的频率和幅度不容易掌握。现有的机械式心肺复苏自动按压装置，解决了人工徒手按压的不足，但在按压过程中不监测或观察不到反映按压效果的客观指标，如每次按压时心输出量等，因此不能准确合理地调整机械按压的频率和幅度，达不到按压的最佳效果，严重影响心肺复苏的成功率。

发明内容

为了克服现有的机械式心肺复苏自动按压装置不能监测按压客观指标，不能准确合理调整机械按压的频率和幅度，达不到按压的最佳效果，心肺复苏成功率低的问题，本实用新型提供一种机械式心肺复苏自动按压与同步心输出量监测装置，在复苏过程中监测每次机械按压时患者的心输出量，从而指导按压频率及幅度的合理调整，使机械按压达到最佳效果，提高机械自动按压心肺复苏的成功率。

本实用新型解决其技术问题所采用的技术方案是：提供一种带有同步心输出量监测的机械式心肺复苏自动按压装置，该装置由末端连接有吸盘的按压杆、按压驱动臂、按压控制电路、监测导联线、信号提取放大电路、模数转换电路、计算机、显示器、可移动主机柜、手动控制面板组成。按压杆安装在按压驱动臂上，按压杆在按压驱动臂内驱动装置的驱动下可以进行上下运动，从而起到按压定位和心肺复苏自动按压的作用。按压驱动臂固定在可移动主机柜的侧面，通过移动主机使按压驱动臂很容易置于患者胸部上方，使按压杆能准确地置于按压位置上。按压杆按压的幅度与频率，通过按压控制电路向按压驱动臂的驱动装置发出的信号进行控制。按压控制电路、信号提取放大电路、模数转换电路、计算机安装在可移动主机柜内。手动控制面板安装在可移动主机柜的表面上。按压控制电路根据手动控制面板人工按动控制按键向按压驱动电机发出控制信号。监测导联线通过医用电极片与患者的体表连接，将患者胸腔阻抗变化信号传递给信号提取放大电路，经模数转换后传递给计算机，计算机运行应用软件对模数转换电路传送来的信号进行处理后，根据胸腔阻抗法的原理连续测定每次按压时心脏的血液输出量，并以数字和趋势图的形式在显示器上显示出来。实施心肺复苏的医护人员根据显示器所显示出的每次按压时心输出量，通过手动控制面板上的控制按键调整按压的频率和幅度，使心肺复苏自动按压达到最佳效果，从而取得心肺复苏成功的最大可能。

本实用新型与现有技术相比的优点是：1. 连续无创监测心输出量，可评估每次机械按压效果；2. 根据监测指标可调整按压频率和深度，提高复苏成功率。

附图说明

下面结合附图和具体实施方式对本实用新型进一步说明。

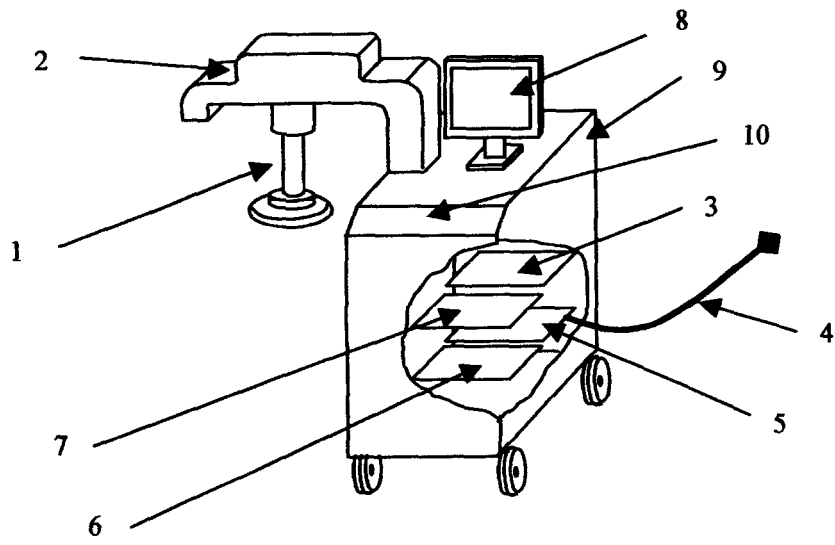
图1是本实用新型的整体示意图。

图中1. 按压杆，2. 按压驱动臂，3. 按压控制电路，4. 监测导联线，5. 信号提取放大电

路, 6. 模数转换电路, 7. 计算机, 8. 显示器, 9. 可移动主机柜, 10. 手动控制面板。

具体实施方式

在图中, 按压杆(1)安装在按压驱动臂(2)上, 并在按压驱动臂(2)内的驱动装置的驱动下进行上下运动。按压控制电路(3)安装在可移动主机柜(9)内, 通过信号电缆与按压驱动臂(2)内的驱动装置连接, 并根据手动控制面板(10)发送来的信号向按压驱动臂(2)发送按压幅度和按压频率的控制信号。监测导联线(4)的两端分别连接人体表面和信号提取放大电路(5)。信号提取放大电路(5)、模数转换电路(6)和计算机(7)安装在可移动主机柜(9)内, 患者的胸腔阻抗变化信号通过监测导联线(4)传送给信号提取放大电路(5)进行放大处理后传送到模数转换电路(6), 在计算机(7)的控制下, 传送到模数转换电路(6)的胸腔阻抗变化信号被转换为数字信号, 计算机(7)运行应用软件对模数转换电路传送来的信号进行处理后, 根据胸腔阻抗法的原理连续测定每次按压时心输出量, 并以数字和趋势图的形式在显示器(8)上显示出来, 显示器(8)安装在可移动主机柜(9)上面。手动控制面板(10)与按压控制电路(3)连接, 医护人员根据显示器(8)所显示出的每次按压时心输出量, 通过手动控制面板(10)上的不同按键向按压控制电路(3)发出调整按压幅度和按压频率的信号, 按压控制电路(3)控制按压驱动臂(2)驱动按压杆(1)按照调整的按压幅度和按压频率进行按压, 以达到最佳按压效果, 使心肺复苏以最大的可能获得成功。



专利名称(译)	心肺复苏自动按压监测装置		
公开(公告)号	CN2645604Y	公开(公告)日	2004-10-06
申请号	CN200320100501.4	申请日	2003-10-14
[标]申请(专利权)人(译)	张国强 朱宇清		
申请(专利权)人(译)	张国强 朱宇清		
当前申请(专利权)人(译)	张国强 朱宇清		
[标]发明人	张国强		
发明人	张国强		
IPC分类号	A61B5/00 A61H31/00		
外部链接	Espacenet SIPO		

摘要(译)

一种心肺复苏自动按压监测装置，由按压杆、按压驱动臂、按压控制电路、手动控制面板、监测导联、信号提取放大电路、模数转换电路、计算机、显示器组成。心肺复苏过程中，按压杆在按压驱动臂的驱动下对患者胸部进行自动按压，同时计算机根据患者的胸腔阻抗变化信号应用胸腔阻抗法原理连续测定并显示出每次按压时心输出量，心肺复苏实施者根据每次按压时心输出量，通过按动手动控制面板控制调整按压的频率和幅度，以达到最佳按压效果，使心肺复苏以最大的可能获得成功。

