



(12)实用新型专利

(10)授权公告号 CN 206526038 U

(45)授权公告日 2017. 09. 29

(21)申请号 201620986232.3

(ESM)同样的发明创造已同日申请发明专利

(22)申请日 2016.08.30

(73)专利权人 苏州创莱电子科技有限公司
地址 215163 江苏省苏州市工业园区亭盛街66号中信森林湖63-1204

(72)发明人 许天罡

(74)专利代理机构 苏州市华扬翼晟知识产权代理事务所(普通合伙) 32275
代理人 李焱

(51) Int. Cl.

A61B 5/0402(2006.01)

A61B 5/00(2006.01)

A61B 5/0245(2006.01)

A61B 5/16(2006.01)

A61B 5/0404(2006.01)

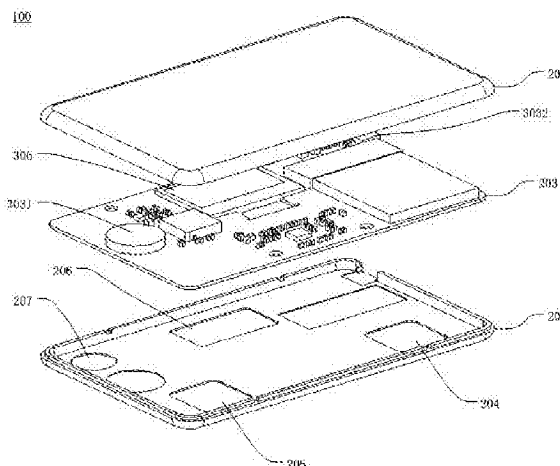
权利要求书2页 说明书8页 附图6页

(54)实用新型名称

心电测量系统

(57)摘要

本实用新型提供一种心电测量系统,将常见的处理器芯片与自行设计的芯片外围电路相结合,以实现外国进口的高级心电专用芯片的功能,有效降低了生产成本,便于推广和应用。本实用新型减小了心电测量装置的体积,携带更方便,可以随时随地测量患者的心率、心电波形等心电数据,根据实时心电数据给出一个初步的心脏检测结果。本实用新型将微型心电测量装置与服务器形成数据连接,可以将实时心电数据传送并存储至服务器内,并利用服务器的显示界面显示心电图、心率等心电数据。



1. 一种心电测量系统,其特征在于,包括至少一微型心电测量装置,包括一电路板;以及至少一第一通信终端,连接至所述微型心电测量装置;所述电路板上设有二个电极,包括一第一电极及一第二电极;一信号预处理电路单元,分别连接至所述两个电极;一降噪电路单元,连接至所述信号预处理电路单元;一模数转换单元,连接至所述降噪电路单元;以及一数据处理单元,连接至所述模数转换单元。
2. 如权利要求1所述的心电测量系统,其特征在于,还包括至少一服务器,通过以太网连接至所述第一通信终端。
3. 如权利要求1或2所述的心电测量系统,其特征在于,所述第一通信终端包括PC机、平板电脑、智能手机。
4. 如权利要求2所述的心电测量系统,其特征在于,还包括至少一第二通信终端,通过以太网连接至所述服务器。
5. 如权利要求4所述的心电测量系统,其特征在于,所述第二通信终端包括PC机、平板电脑、智能手机。
6. 如权利要求1所述的心电测量系统,其特征在于,所述微型心电测量装置包括一第一壳体;以及一第二壳体,固定连接至所述第一壳体;其中,所述电路板固定在所述第一壳体与所述第二壳体之间;所述第一壳体设有
一第一贯穿孔,其形状、位置对应所述第一电极,所述第一电极显露在所述第一壳体外;以及
一第二贯穿孔,其形状、位置对应所述第二电极,所述第二电极显露在所述第一壳体外。
7. 如权利要求6所述的心电测量系统,其特征在于,所述电路板上设有
一存储单元,连接至所述数据处理单元;
一报警装置,连接至所述数据处理单元;以及
一显示器,连接至所述数据处理单元;
其中,所述第一壳体设有一第三贯穿孔,其形状、位置对应所述显示器;所述显示器显露在所述第一壳体外。
8. 如权利要求6所述的心电测量系统,其特征在于,所述电路板上还包括
一电源单元;
一开关电路单元,所述电源单元通过所述开关电路单元连接至所述数据处理单元;以及
一电源管理单元,分别连接至所述数据处理单元、所述电源单元,
其中,所述电源单元包括
至少一可充电电池,固定在所述第一壳体与所述第二壳体之间;

一充电接口,设置于所述第一壳体外表面或所述第二壳体外表面或所述第一壳体外表面与所述第二壳体外表面的连接处;

其中,所述可充电电池、所述充电接口分别连接至所述数据处理单元;

其中,所述开关电路单元为一触控开关,包括一触片;所述第一壳体设有一第四贯穿孔,其形状、位置对应所述触片,所述触片显露在所述第一壳体外。

9.如权利要求1所述的心电测量系统,其特征在于,所述电路板上设有一微型通信单元,连接至所述数据处理单元;所述微型通信单元包括有线通信单元和/或无线通信单元;所述无线通信单元包括蓝牙通信单元、WIFI通信单元或蜂窝通信单元。

10.如权利要求6所述的心电测量系统,其特征在于,所述第一壳体与所述第二壳体组合成一卡片状结构;所述第二壳体外表面印刷或雕刻有文字和/或图画,或者,所述第二壳体外表面贴覆有一层薄膜,所述薄膜内形成文字和/或图画。

心电测量系统

技术领域

[0001] 本实用新型涉及一种心电测量设备,特别是一种心电测量系统。

背景技术

[0002] 目前,心脏病已经是世界上致死率最高的疾病之一,具有突发性强、发病率高、复发率高、并发症多等特点。心脏病是心脏疾病的总称,包括风湿性心脏病、先天性心脏病、高血压性心脏病、冠心病、心肌炎等。由于心脏病具有突发性、偶发性,很多时候患者觉得身体状况异常时或者病发时无法及时就医,事后只能向医生陈述病发时身体的感受,所做的常规心电波形也并无异常,很难为医生的诊断做参考。

[0003] 传统的医用心电监护仪,其技术比较完善,检测精度比较高,但体积较大,占用空间较大,电极多达8个,患者必须在专业人员的帮助下才能完成心电图的监测,因此,操作不便,不能随时随地测量患者的心电波形。现有的家用心电测量装置,操作较为简单,可以放置在家里使用;但由于其内部结构复杂、产品略显厚重,长度约为20~40厘米左右,重量约为400~1000克左右,不能像卡片一样随身携带,患者在家中病发时可以使用,但在户外使用不便。

[0004] 目前市场上现有的便携式心电设备,有些可以将其长度、宽度减少至20厘米以内,不过由于电路板及显示屏等部件占用空间较大,其厚度至少在2~3厘米之间,携带并不是太方便。这类产品的解决方案中一般是采用外国进口的心电专用单芯片,如美国ECG心电图HRV芯片BMD101,上述进口芯片功能全面、测量精度较高,但其价格比较昂贵,因此导致此类产品的生产成本及售价较高,市场价一般在1000元人民币以上,对于一些经济压力较大的患者来说,价格难以承受。

[0005] 在室外或公共场合,患者在出现心悸或呼吸急促等症状情况下,往往需要及时测量心电波形,现有家用式心电测量装置、便携式心电测量装置由于成品体积较大,随身携带不便,并不能随时为患者提供测量心电波形的服务。此外,现有的便携式心电设备功能比较单一,除了心电监控功能,并没有其他功能。

[0006] 另外,现有的一些智能健康产品,如智能手环,宣称可测心率,实际上采用的是反射式光学原理,只能测量脉搏而不是心率,且无法连续测试,只能点一下测试一下,或者每隔几分钟测试一次,测试到的都是离散数据,而不是实时的连续数据,操作不便、测量精度较低,某些情况下,如患者低血压极为严重的情况下,甚至无法实现有效测试,无法对心跳速率以及间隔规律做一个初步的判断,也不能对用户的身体健康状况作出比较准确的评估。

实用新型内容

[0007] 本实用新型的目的在于,提供一种心电测量系统,以解决现有的便携式心电测量设备存在的生产成本过高、测量精度差、体积较大、携带不便、功能单一、实用性差等技术问题。

[0008] 为实现上述目的,本实用新型提供一种心电测量系统,包括至少一微型心电测量装置;以及至少一第一通信终端,连接至所述微型心电测量装置;所述第一通信终端包括一终端通信单元,连接至所述微型通信单元;其中,所述第一通信终端包括PC机、平板电脑、智能手机。

[0009] 进一步地,所述心电测量系统还包括至少一服务器,通过以太网连接至所述第一通信终端。

[0010] 进一步地,所述第一通信终端包括PC机、平板电脑、智能手机。

[0011] 进一步地,所述心电测量系统还包括至少一第二通信终端,通过以太网连接至所述服务器。

[0012] 进一步地,所述第二通信终端包括PC机、平板电脑、智能手机。

[0013] 进一步地,所述微型心电测量装置包括一第一壳体;一第二壳体,固定连接至所述第一壳体;以及一电路板,固定在所述第一壳体与所述第二壳体之间;其中,所述电路板上设有二个电极,包括一第一电极及一第二电极;一信号预处理电路单元,分别连接至所述两个电极;一降噪电路单元,连接至所述信号预处理电路单元;一模数转换单元,连接至所述降噪电路单元;以及一数据处理单元,连接至所述模数转换单元;

[0014] 进一步地,所述第一壳体设有一第一贯穿孔,其形状、位置对应所述第一电极,所述第一电极显露在所述第一壳体外;以及一第二贯穿孔,其形状、位置对应所述第二电极,所述第二电极显露在所述第一壳体外。

[0015] 进一步地,所述电路板上设有一存储单元,连接至所述数据处理单元;一报警装置,连接至所述数据处理单元;以及一显示器,连接至所述数据处理单元;其中,所述第一壳体设有一第三贯穿孔,其形状、位置对应所述显示器;所述显示器显露在所述第一壳体外。

[0016] 进一步地,所述电路板上还包括一电源单元;一开关电路单元,所述电源单元通过所述开关电路单元连接至所述数据处理单元;以及一电源管理单元,分别连接至所述数据处理单元、所述电源单元。

[0017] 其中,所述电源单元包括

[0018] 至少一可充电电池,固定在所述第一壳体与所述第二壳体之间;

[0019] 一充电接口,设置于所述第一壳体外表面或所述第二壳体外表面或所述第一壳体外表面与所述第二壳体外表面的连接处;

[0020] 其中,所述可充电电池、所述充电接口分别连接至所述数据处理单元;

[0021] 其中,所述开关电路单元为一触控开关,包括一触片;所述第一壳体设有一第四贯穿孔,其形状、位置对应所述触片,所述触片显露在所述第一壳体外。

[0022] 所述电路板上设有一微型通信单元,连接至所述数据处理单元;所述微型通信单元包括有线通信单元和/或无线通信单元;所述无线通信单元包括蓝牙通信单元、WIFI通信单元或蜂窝通信单元。

[0023] 进一步地,所述第一壳体与所述第二壳体组合成一卡片状结构;所述第二壳体外表面印刷或雕刻有文字和/或图画,或者,所述第二壳体外表面贴覆有一层薄膜,所述薄膜内形成文字和/或图画。

[0024] 本实用新型的优点在于,将常见的处理器芯片与自行设计的芯片外围电路相结合,以实现外国进口的高级心电专用芯片的功能,有效降低了生产成本,便于推广和应用。

本实用新型减小了心电测量装置的体积,携带更方便,可以随时随地测量患者的心率、心电波形等心电数据,根据实时心电数据给出一个初步的心脏状态检测结果或测谎结果。本实用新型将微型心电测量装置与服务器或通信终端(如PC机、平板电脑或智能手机)形成数据连接,可以将实时心电数据传送并存储至服务器或通信终端内,还可以利用服务器或通信终端的显示界面显示心电波形图、心率等心电数据,使得用户的家人或医生可以在任何时间任意地点调用心电数据记录,以了解用户健康状况,以便医生做出诊断或给出建议。

附图说明

- [0025] 图1为本实用新型实施例中微型心电测量装置电路板部分的结构框图;
- [0026] 图2为本实用新型实施例中信号预处理电路单元的结构框图;
- [0027] 图3为本实用新型实施例中微型心电测量装置的分解结构示意图;
- [0028] 图4为本实用新型实施例中微型心电测量装置的正面示意图;
- [0029] 图5为本实用新型实施例中微型心电测量装置一种使用状态示意图;
- [0030] 图6为本实用新型实施例中微型心电测量装置另一种使用状态示意图;
- [0031] 图7为本实用新型实施例中一种心电测量系统的结构示意图;
- [0032] 图8为本实用新型实施例中另一种心电测量系统的结构示意图。
- [0033] 图中部件标识如下:
- [0034] 100、微型心电测量装置,200、心电测量系统,300、第一通信终端,400、服务器;500、第二通信终端;
- [0035] 101、第一电极,102、第二电极,103、信号预处理电路单元,104、降噪电路单元,105、模数转换单元,106、数据处理单元;
- [0036] 201、第一壳体,202、第二壳体,203、电路板,204、第一贯穿孔,205、第二贯穿孔,206、第三贯穿孔,207、第四贯穿孔,208、环形斜面;
- [0037] 301、存储单元,302、报警装置,303、电源单元,304、开关电路单元,305、电源管理单元,306、显示器,307、微型通信单元;
- [0038] 1031、低通滤波模块,1032、高通滤波模块,1033、窄带通滤波模块,1034、陷值滤波模块,1035、差分放大模块;
- [0039] 3031、可充电电池,3032、充电接口,3041、触片。

具体实施方式

[0040] 以下参考说明书附图介绍本实用新型的优选实施例,证明本实用新型可以实施,该实施例可以向本领域中的技术人员完整介绍本实用新型,使其技术内容更加清楚和便于理解。本实用新型可以通过许多不同形式的实施例来得以体现,本实用新型的保护范围并非仅限于文中提到的实施例。

[0041] 在附图中,结构相同的部件以相同数字标号表示,各处结构或功能相似的组件以相似数字标号表示。附图所示的每一组件的尺寸和厚度是任意示出的,本实用新型并没有限定每个组件的尺寸和厚度。为了使图示更清晰,附图中有些地方适当夸大了部件的厚度。

[0042] 本实用新型所提到的方向用语,例如「上」、「下」、「前」、「后」、「左」、「右」、「内」、「外」、「侧面」等,仅是附图中的方向,只是用来解释和说明本实用新型,而不是用来限定本实

用新型的保护范围。

[0043] 当某些组件被描述为“在”另一组件“上”时,所述组件可以直接置于所述另一组件上;也可以存在一中间组件,所述组件置于所述中间组件上,且所述中间组件置于另一组件上。当一个组件被描述为“安装至”或“连接至”另一组件时,二者可以理解为直接“安装”或“连接”,或者一个组件通过一中间组件间接“安装至”或“连接至”另一个组件。

[0044] 图1为本实施例中微型心电测量装置的功能结构框图,如图1所示,本实施例提供一种微型心电测量装置,包括一电路板203,电路板203上设有:两个电极(第一电极101及第二电极102)、一信号预处理电路单元103、一降噪电路单元104、一模数转换单元105以及一数据处理单元106。第一电极101及第二电极102,用以获取模拟格式的生理电信号,所述模拟格式的生理电信号为包括心电信号及至少一种杂波信号的差分电压信号,所述杂波信号包括高频杂波、低频杂波及市电杂波。所述电极的材质为黄金合金;所述黄金合金中黄金质量与黄金合金总质量的比值大于95%。黄金合金不易被氧化,稳定性好,空气中不易被腐蚀。

[0045] 图2为本实施例中信号预处理电路单元的结构示意图,如图2所示,信号预处理电路单元103连接至两个电极101、102,用以对所述生理电信号进行初步滤波及放大处理,以去除所述杂波信号并放大所述生理电信号。信号预处理电路单元103包括:一低通滤波单元1031,用以对所述生理电信号进行低通滤波处理,以去除高频杂波;一高通滤波单元1032,用以对所述生理电信号进行高通滤波处理,以去除低频杂波;一窄带通滤波单元1033,用以对所述生理电信号进行窄带通滤波处理,以去除高频杂波和/或低频杂波;一陷值滤波单元1034,用以对所述生理电信号进行陷值滤波处理,以去除市电杂波;以及一差分放大单元1035,用以对所述生理电模拟信号进行差分放大处理,将所述模拟格式的生理电信号的差分电压放大适当的倍数,如10-100倍。

[0046] 如图1所示,本实施例还包括一降噪电路单元104,连接至信号预处理电路单元103,用以对放大后的生理电信号进行降噪处理,以去除信号预处理电路单元103中产生的噪声信号。

[0047] 本实施例还包括一模数转换单元105,连接至降噪电路单元104,用以对降噪处理后的生理电信号进行AD采样处理,将所述生理电信号由模拟格式转换为数字格式。

[0048] 本实施例还包括一数据处理单元106,连接至模数转换单元105,利用至少一软件算法对数字格式的生理电信号进行识别处理及二次滤波处理,以识别出有用的心电信号并滤除多余的干扰信号;所述数据处理单元对所述心电信号进行计算和分析,获取至少一心电数据;所述心电数据包括心率数据及心电波形图,在一定时间段内持续获取的心电信号形成至少一心电波形图(简称心电图);所述数据处理单元对心电数据进行分析,获取至少一心脏状态信息。所述软件算法包括但不限于FIR 算法、IIR算法、中位值滤波算法、限幅消抖滤波法、去基线偏移算法;所述干扰信号包括工频干扰信号、肌电干扰信号、呼吸波干扰信号、人体活动产生的基线偏移信号。本实施例可以使用一常见的低端处理器,如MSP430单片机等,数据处理单元106设于所述处理器内,模数转换单元105可以设置在处理器内,也可以作为一独立单元设置在电路板203上。

[0049] 如图1所示,电路板203上设有一存储单元301,包括ROM或RAM,连接至数据处理单元106;存储单元301内存储有至少一组心率数据范围及至少一用以反映健康心脏状态的心脏状态信息;所述心率数据范围包括正常数据范围(60~100次/分钟)、偏大数据范围(100

次/分钟以上)及偏小数据范围(60次/分钟以下);所述心脏状态信息包括心率正常(对应60~100次/分钟)、心动过速(对应100次/分钟以上)及心动过慢(对应60次/分钟以下),每一组心率数据范围对应一心脏状态信息。将数据处理单元106实时获取的一实时心率数据与所述至少一组心率数据范围作对比,当所述实时心率数据处于正常数据范围时,所述心脏状态信息为心率正常;当所述实时心率数据处于偏大数据范围时,所述心脏状态信息为心动过速;当所述实时心率数据处于或偏小数据范围时,所述心脏状态信息为心动过慢。

[0050] 存储单元301内还存储有至少一测谎判定信息,所述测谎判定信息包括真话及假话;数据处理单元106包括一测谎判断单元,所述测谎判断单元用以根据一用户的至少一心电数据判断该用户是否说谎;若判断该用户说谎,所述测谎判定信息为假话,若判断该用户未说谎,所述测谎判定信息为真话。测谎判断单元判断用户是否说谎可以使用现有技术的测谎方法。

[0051] 所述数据处理单元包括一心律分析单元,用以将实时采集的心电波形图与所述正常人心电波形图作对比,判断所述心电波形图是否存在心律不齐的波形特征或数据特征,若存在,所述心脏状态信息为心律不齐;若不存在,所述心脏状态信息为心律正常。心律分析单元判断用户为心律不齐可以使用现有技术的心律不齐判定方法。

[0052] 电路板203上还包括一报警装置302,连接至数据处理单元106;当所述数据处理单元分析出的心脏状态信息出现异常时,所述报警装置发出报警信号。数据处理单元106将一实时心率数据与所述至少一组心率数据范围作对比,当所述实时心率数据处于偏大数据范围或偏小数据范围时,所述报警装置发出报警信号;当所述测谎判定信息为假话,所述报警装置发出报警信号;当所述心脏状态信息为心律不齐,所述报警装置发出报警信号。报警装置302可以为一蜂鸣器或是一LED灯珠,也可以为其他报警器。

[0053] 图3为本实施例中微型心电测量装置的分解结构示意图,图4为本实用新型本实施例中微型心电测量装置的正面示意图;如图3、图4所示,本实施例提供一种微型心电测量装置100,包括一第一壳体201、一第二壳体202以及一电路板203。第二壳体202固定连接至第一壳体201;电路板203固定在第一壳体201与第二壳体202之间。第一壳体201设有一第一贯穿孔204,其形状、位置对应第一电极101,第一电极101显露在第一壳体201外;以及一第二贯穿孔205,其形状、位置对应第二电极102,第二电极102显露在第一壳体201外;第一电极101、第二电极102可以并排设置并显露在第一壳体201正面,二者可以位于第一壳体201同一高度且分设于左右两侧,使得第一壳体201的左右两侧可以受力平衡,当用户将双手的手指放置在电极上时,其他手指可以托稳第二壳体202,防止手指从电极上滑落,易于持稳。当一用户将双手同名手指同时放置在第一电极101及第二电极102上时,数据处理单元106根据第一电极101及第二电极102之间的电位差获取一差分电信号,即模拟格式的生理电信号。

[0054] 将第一壳体201、电路板203、第二壳体202依次安装好之后,在第一壳体201外会形成两个下沉式设计的凹槽,该凹槽的底部即为第一电极101、第二电极102。这种下沉式设计的凹槽,可以使得用户在将手指按在电极上时,手指可以相对固定,不会发生打滑。如图5所示,用户将双手拇指同时放置在二个电极上保持不动,或者,如图6所示,用户将双手食指同时放置在二个电极上保持不动,微型心电测量装置100便可以获得较为精确的实时心电图。本实施例的微型心电测量装置100,两个电极全部在同一侧面上,因此可以将其安装很多日

常用品上,如写字台、台灯、公文包等等,只要有一个侧面露出在外即可。

[0055] 如图1所示,电路板203上还包括一电源单元303,用以为心电测量装置100供电;一开关电路单元304,用以控制电源单元303的连通及断开,电源单元303通过开关电路单元304连接至数据处理单元106;以及一电源管理单元305,分别连接至数据处理单元106、电源单元303,用以监控电源单元303的实时电池电量,并将所述实时电池电量传送至数据处理单元106。当实时电池电量低于一预设值(如电量的10%或20%)时,报警装置302发出一报警信号,以提醒用户充电。

[0056] 电源单元303包括至少一一次性电池,连接至数据处理单元106;其中,所述一次性电池固定在第一壳体201与第二壳体202之间;或者,设置于所述第一壳体或所述第二壳体内。电源单元303还可以包括至少一可充电电池3031,连接至数据处理单元106;一充电接口3032,连接至数据处理单元106,用以为所述可充电电池充电;其中,可充电电池3031固定在第一壳体201与第二壳体202之间;或者,设置于所述第一壳体或所述第二壳体内;充电接口3032设置于第一壳体201外表面或第二壳体202外表面或第一壳体201外表面与第二壳体202外表面的连接处。

[0057] 开关电路单元304可以为一触控开关,触控开关有两种常见形式,一种是触片裸露式开关,包括一触片3041;第一壳体201设有一第四贯穿孔207,其形状、位置对应触片3041;触片3041显露在第一壳体201外,便于触控;另一种是触片外表面设有贴膜或触摸板,将触片保护在壳体内部,提高安全性,本实施例的微型心电测量装置100在工作前,用户用手指触碰触片20351,以启动电源。开关电路单元304还可以为一感应开关,如红外线感应开关等现有技术常见的感应开关,操作方便,安全性好。开关电路单元304也可以为其他形式的电路开关。

[0058] 电路板203上设有一显示器306,连接至数据处理单元106,用以显示所述心电数据、所述心脏状态信息、所述测谎判定信息、所述实时电池电量;第一壳体201设有一第三贯穿孔206,其形状、位置对应显示器306;显示器306显露在第一壳体201外。显示器306可以为LCD屏幕或LED屏幕或OLED屏幕。用户在将手指持续不动地按在两个电极上可以实时测量心电数据,相应的心率数据、心电图都会显示在显示器306上,

[0059] 电路板203上设有一微型通信单元307,连接至数据处理单元106,用以向外发布所述心电数据、所述心脏状态信息、所述测谎判定信息;微型通信单元307包括有线通信单元和/或无线通信单元;所述无线通信单元包括蓝牙通信单元、WIFI通信单元或蜂窝通信单元。本实施例具有微型通信单元307,因此可以与外设的通信终端或服务器实现数据交换。

[0060] 如图4所示,第一贯穿孔204、第二贯穿孔205、第三贯穿孔206、第四贯穿孔207皆为下沉式结构,每一贯穿孔的内壁上部皆设有一环形斜面208,环形斜面208的横截面为一倾斜的直线或一圆顺的曲线。该环形斜面靠近第一壳体201外表面一侧的周长大于该环形斜面靠近第一电极101、第二电极102或触片3041一侧的周长,贯穿孔内对应的部件表面低于第一壳体201外表面。当用户将手指放置在第一电极101、第二电极102或触片3041上时,环形斜面可以用于固定手指,防止手指发生滑动。

[0061] 当一用户将双手同名手指(如双手食指或双手拇指)同时放置在二个电极101、102上时,二个电极101、102直接获取一差分电信号,即模拟格式的生理电信号。信号预处理电路单元103对所述生理电信号进行初步滤波及放大处理,以去除所述杂波信号并放大所述

生理电信号,具体包括低通滤波处理、高通滤波处理、窄带通滤波处理、陷值滤波处理、差分放大处理,得到放大后的一模拟格式生理电信号;降噪电路单元104对放大后的生理电信号进行降噪处理,以去除信号预处理电路单元103中产生的噪声信号;模数转换单元105对降噪处理后的生理电信号进行AD采样处理,将所述生理电信号由模拟格式转换为数字格式;数据处理单元106利用至少一软件算法对数字格式的生理电信号进行识别处理及二次滤波处理,以识别出有用的心电信号并滤除多余的干扰信号;获取至少一心电数据;包括心率数据及心电波形图(简称心电图),此处的心电波形图显示的为数字信号的波形,可以被临时存储至存储单元301的RAM中,数据处理单元106对心电波形图进行分析,根据数字信号的波形检测是否有心律不齐等波形特征,是否有表示心动过速或心动过慢的周期特征,是否有噪声或基线变化引起的无法分析的波形,得到至少一心脏状态信息,包括用户是否有心律不齐的征兆或症状、是否有表示心动过速或过慢症状,等等。数据处理单元106对心电波形图的分析过程,可以用现有技术的方法来实现。

[0062] 本实施例中,第一壳体201与第二壳体202组合成一卡片状结构,微型心电测量装置100的外形为一卡片,该卡片长6~15厘米,宽3~8厘米,厚度为0.1~1.0厘米,其厚度优选0.3、0.4、0.5厘米,小巧精致、携带方便,可以将微型心电测量装置制成电子名片。第二壳体202外表面印刷有文字和/或图画,或者,第二壳体202外表面贴覆有一层薄膜(图未示),所述薄膜内形成文字和/或图画。文字的内容可以为个人或企业的信息介绍等,图片可以为企业LOGO或产品图片等。在商务交往中,名片是非常重要的一个信息载体,其材质可以为传统的纸质、塑料、金属等。然而很多情况下,发放给别人的名片并不能让人记住,难以达到推广要求。如果将本实施例制作成电子名片的形式,使其功能多样化,进一步提升产品的价值。

[0063] 本实施例中,微型心电测量装置的技术效果在于,将功能较弱的处理器与自行设计的芯片外围电路相结合,以实现外国进口的高级心电专用芯片的功能,有效降低了生产成本,可以有效扩大市场群体。此外,只要用户将双手同名手指同时放置在二个电极上保持不动,就可以在显示屏上获得较为精确的实时心电图,操作简单、使用方便,便于推广和应用。

[0064] 如图7所示,本实施例提供一种心电测量系统200,包括至少一上文所述的微型心电测量装置100及至少一第一通信终端300。第一通信终端300连接至微型心电测量装置100,用以从微型心电测量装置100获取所述心电数据、所述心脏状态信息、所述测谎判定信息;第一通信终端300可以为PC机、平板电脑、智能手机中的任一种。第一通信终端300包括一终端通信单元(图未示),连接至微型心电测量装置100中的微型通信单元307。所述终端通信单元与微型通信单元307相同或相应,可以实现通信,可以同为有线通信模块(如USB数据线),也可以同为无线通信模块(如WIFI通信模块、蓝牙通信模块、蜂窝通信模块【3G、4G通信模块】等)。

[0065] 所述心率数据范围包括正常数据范围(60~100次/分钟)、偏大数据范围(100次/分钟以上)及偏小数据范围(60次/分钟以下);所述心脏状态信息用以反映心脏的健康状态,包括心率正常(对应60~100次/分钟)、心动过速(对应100次/分钟以上)及心动过慢(对应60次/分钟以下)。所述心脏状态信息还可以包括心律不齐(心律失常)、心律正常等心律状态数据。本实施例可以根据实时采集的心律波形图与正常的心律波形图做对比,以判断用户的心律状态。

[0066] 所述测谎判定信息包括真话及假话；每一组心率数据范围对应一心脏状态信息、一测谎判定信息。微型心电测量装置100实时测量的心电数据，包括心率数据、心电图、心脏状态信息、测谎判定信息等都可以通过相应的通信模块传送至并存储至第一通信终端300，并通过第一通信终端300的显示器来显示，第一通信终端300可以为用户的智能手机、PC机、平板电脑等。

[0067] 上述的心电测量系统200，可以将用户在一个较长时间段的心电数据（包括心率数据、心电图等）都存储在智能手机、平板电脑或PC机内，可以在任何时间调用心电数据记录，还可以将其打印成纸件，以便医生做出诊断或给出建议。

[0068] 如图8所示，本实施例提供另一种心电测量系统200，包括至少一上文所述的微型心电测量装置100、至少一第一通信终端300、至少一服务器400、至少一第二通信终端500。

[0069] 第一通信终端300连接至微型心电测量装置100，用以从微型心电测量装置100获取所述心电数据、所述心脏状态信息、所述测谎判定信息；第一通信终端300可以为PC机、平板电脑、智能手机中的任一种。第一通信终端300包括一终端通信单元（图未示），连接至微型心电测量装置100中的微型通信单元307。服务器400通过以太网连接至第一通信终端300，第二通信终端500通过以太网连接至服务器400。

[0070] 服务器400可以通过以太网、第一通信终端300与多个微型心电测量装置100同时连接，远程获取多个心率数据、心脏状态信息、及测谎判定信息等，可以将这些信息制成一数据库。第二通信终端500包括PC机、平板电脑、智能手机等，可以远程与服务器400实现数据通信，随时获取所述数据库中的心率数据、心脏状态信息等。这样，用户的家人、朋友、医生可以利用第二通信终端500（如PC机、平板电脑或智能手机）中的应用软件，获取所述数据库中的心率数据及心脏状态信息，用户的家人、朋友可以利用本系统随时关注用户的健康状况，用户的医生可以根据利用本系统随时关注用户的健康状况，做出诊断或给出建议。

[0071] 以上所述仅是本实用新型的优选实施方式，应当指出，对于本技术领域的普通技术人员，在不脱离本实用新型原理的前提下，还可以做出若干改进和润饰，这些改进和润饰也应视为本实用新型的保护范围。

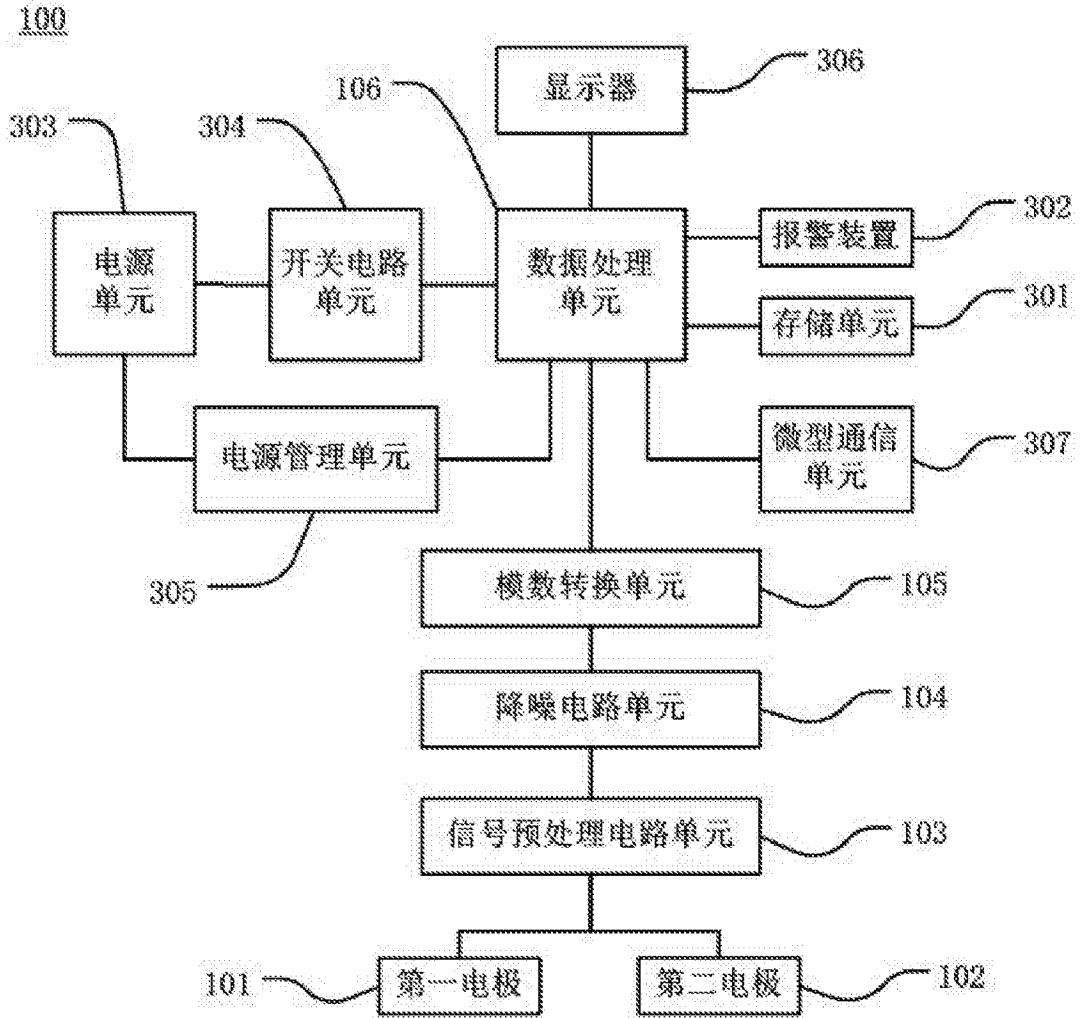


图1

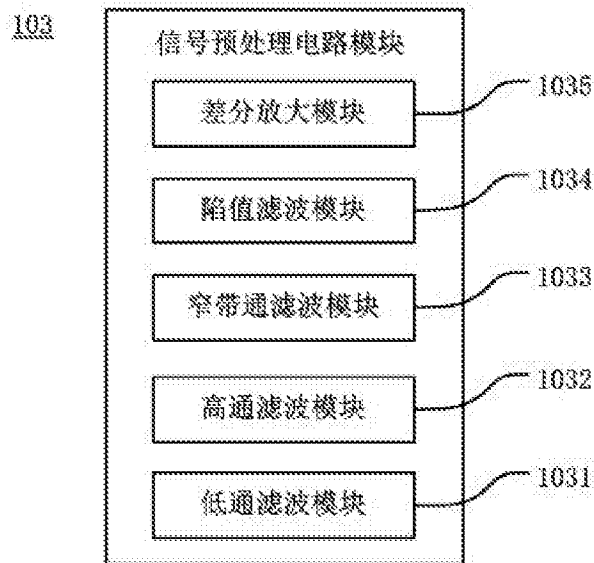


图2

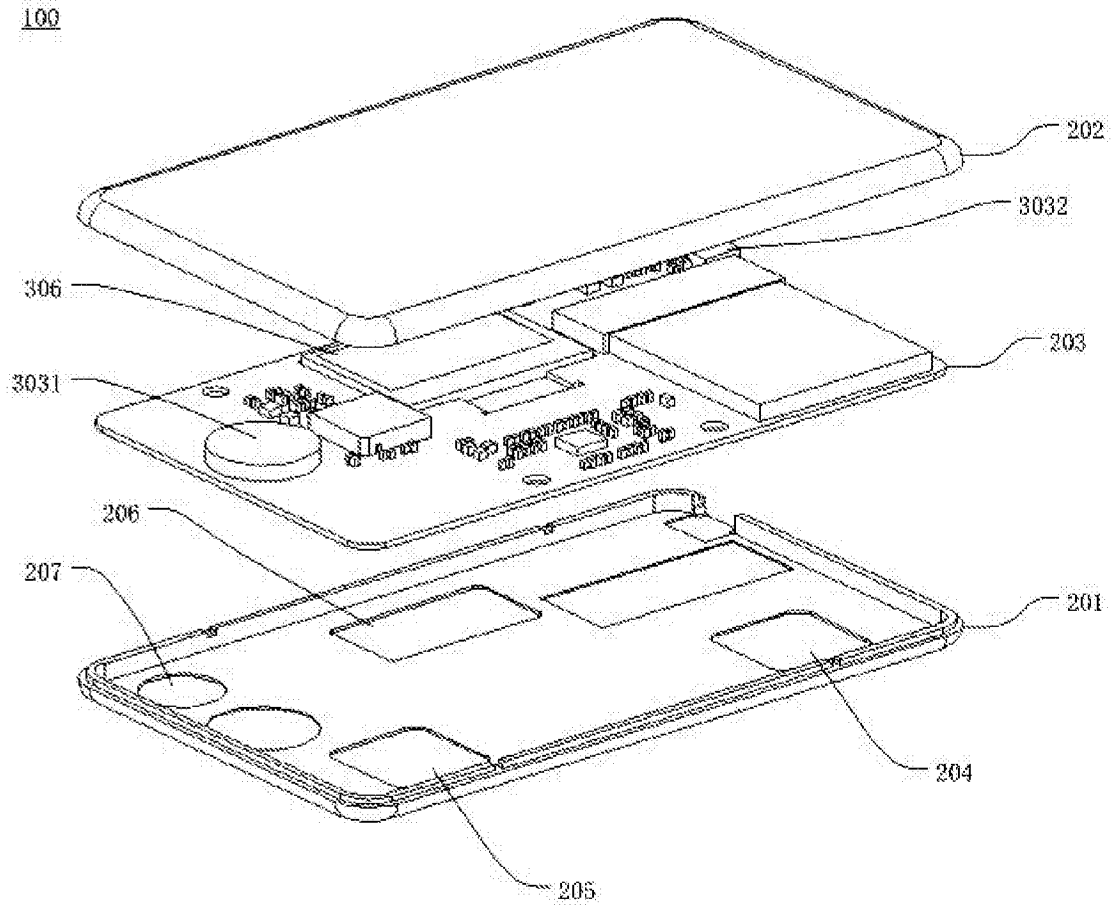


图3

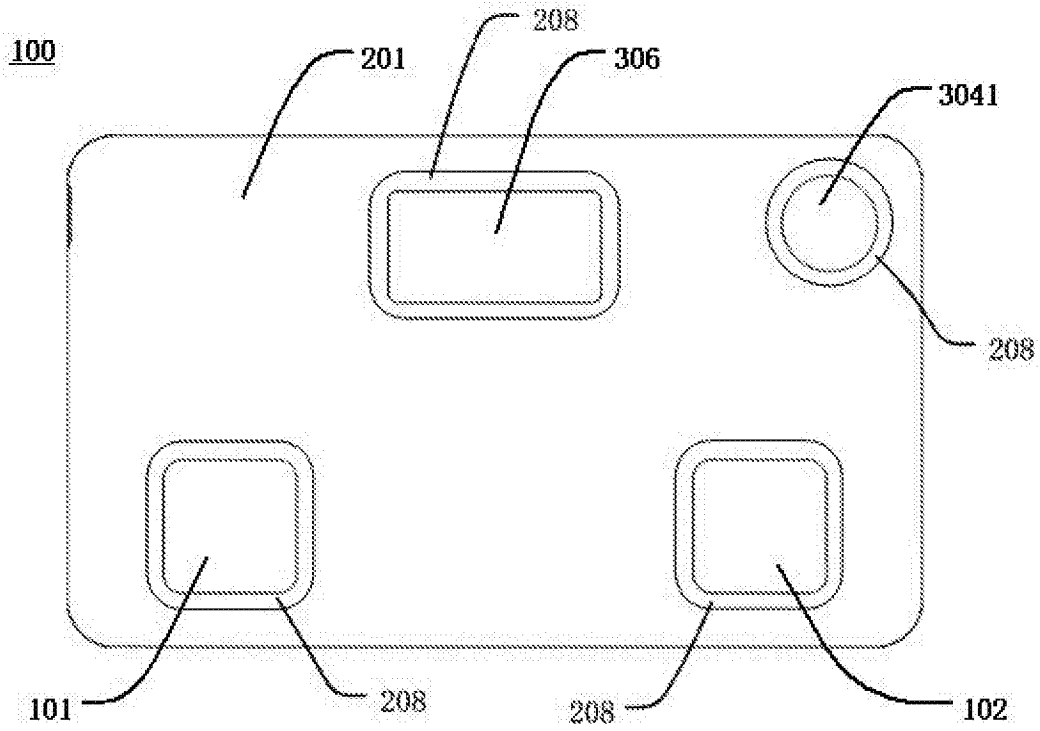


图4

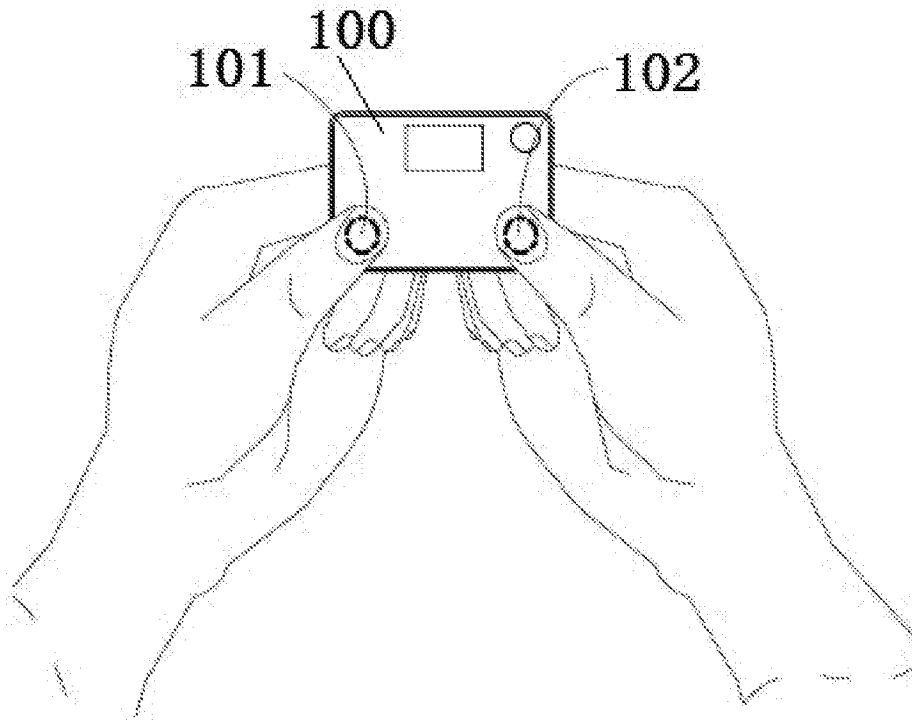


图5

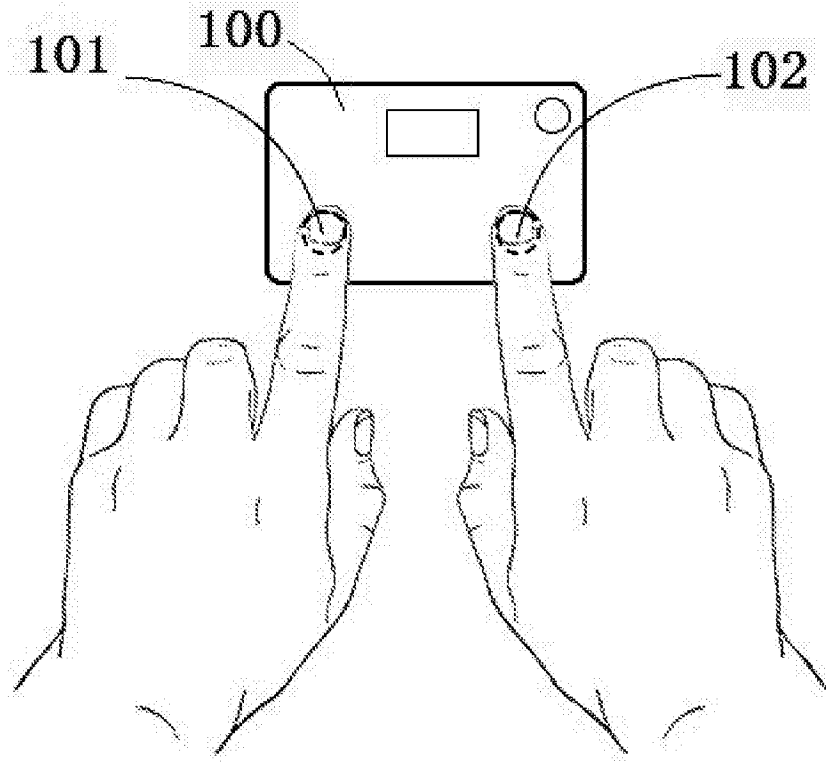


图6

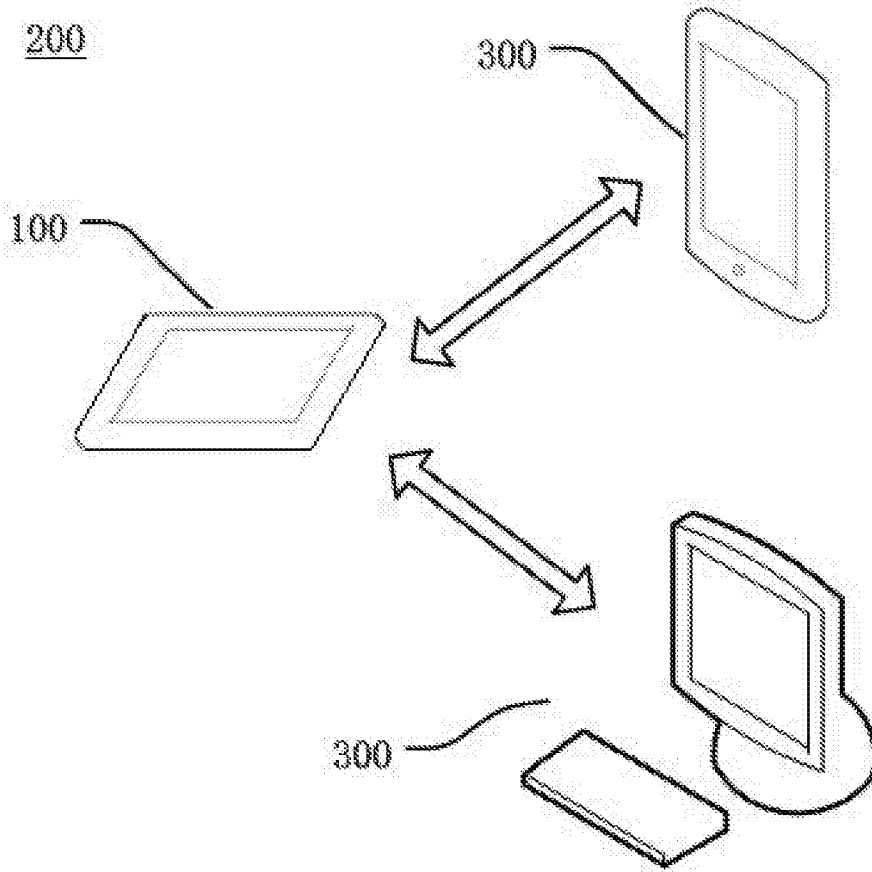


图7

200

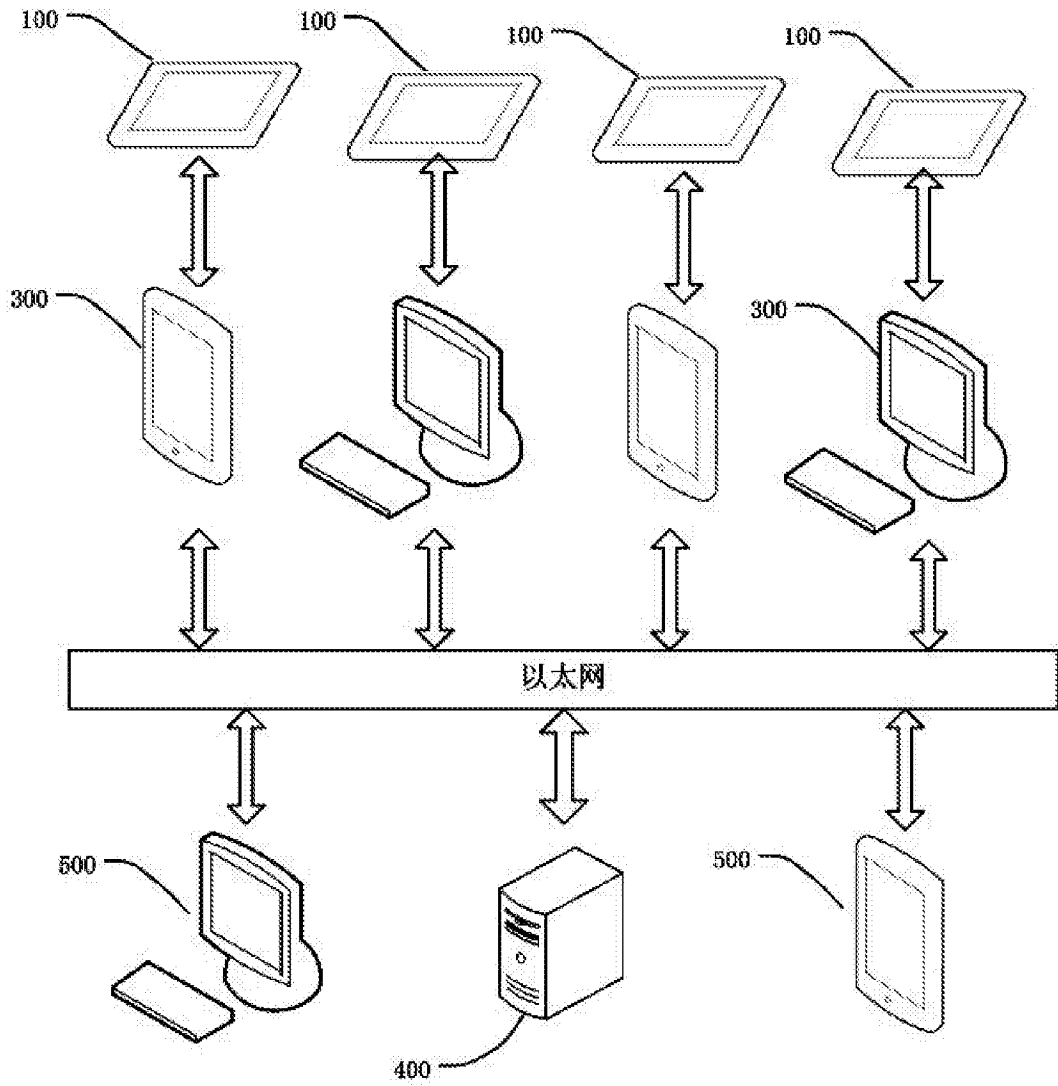


图8

专利名称(译)	心电测量系统		
公开(公告)号	CN206526038U	公开(公告)日	2017-09-29
申请号	CN201620986232.3	申请日	2016-08-30
[标]申请(专利权)人(译)	苏州创莱电子科技有限公司		
申请(专利权)人(译)	苏州创莱电子科技有限公司		
当前申请(专利权)人(译)	苏州创莱电子科技有限公司		
[标]发明人	许天罡		
发明人	许天罡		
IPC分类号	A61B5/0402 A61B5/00 A61B5/0245 A61B5/16 A61B5/0404		
代理人(译)	李焱		
外部链接	Espacenet SIPO		

摘要(译)

本实用新型提供一种心电测量系统，将常见的处理器芯片与自行设计的芯片外围电路相结合，以实现外国进口的高级心电专用芯片的功能，有效降低了生产成本，便于推广和应用。本实用新型减小了心电测量装置的体积，携带更方便，可以随时随地测量患者的心率、心电波形等心电数据，根据实时心电数据给出一个初步的心脏检测结果。本实用新型将微型心电测量装置与服务器形成数据连接，可以将实时心电数据传送并存储至服务器内，并利用服务器的显示界面显示心电图、心率等心电数据。

