



(12)实用新型专利

(10)授权公告号 CN 206462986 U

(45)授权公告日 2017.09.05

(21)申请号 201621125715.0

A61B 5/00(2006.01)

(22)申请日 2016.10.14

(ESM)同样的发明创造已同日申请发明专利

(73)专利权人 智爱亿慈(北京)科技有限公司
地址 100080 北京市海淀区苏州街26号亿方大厦603室

(72)发明人 崔亮 李白

(74)专利代理机构 北京酷爱智慧知识产权代理有限公司 11514

代理人 赵永辉

(51)Int.Cl.

A61B 5/021(2006.01)

A61B 5/11(2006.01)

A61B 5/145(2006.01)

A61B 5/16(2006.01)

A61B 5/04(2006.01)

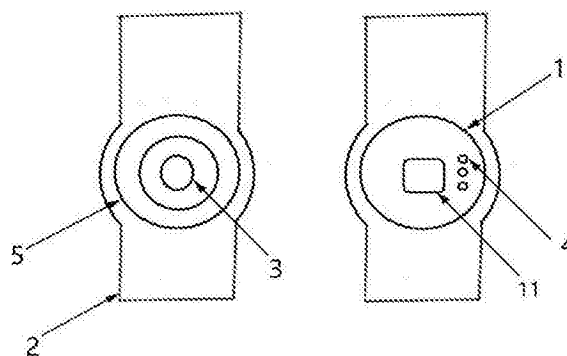
权利要求书1页 说明书5页 附图4页

(54)实用新型名称

一种用于监护的手环

(57)摘要

本实用新型提供了一种用于监护的手环,所述手环包括监测部、腕带、设置于监测部正面的按键以及设置于监测部背面的充电触点,所述监测部正面设置有ABS防水外壳,所述监测部背面还设置有采集模块。所述监测部设置有LED指示灯,所述LED指示灯用于电量指示以及被监护者的任务提示;所述按键为半透明硅胶按键,用于被监护者透过所述半透明硅胶按键看到LED指示灯的指示信息。所述采集模块包括心率采集单元、血氧采集单元、皮电采集单元、状态采集单元、血压采集单元、电量采集单元;本实用新型可使监护者充分了解被监护者的生理参数指标,一旦被监护者的生理参数信息异常,监护者可针对异常信息进行处理,更好的完成监护任务。



1. 一种用于监护的手环,其特征在于,包括:监测部、腕带、设置于监测部正面的按键以及设置于监测部背面的充电触点,所述监测部正面设置有ABS防水外壳,用于防止所述监测部因浸水而失去功能,所述监测部背面还设置有采集模块,用于采集被监护者的各相生理参数信息,所述监测部设置有LED指示灯,所述LED指示灯用于电量指示以及被监护者的任务提示。

2. 根据权利要求1所述的一种用于监护的手环,其特征在于:所述按键为半透明硅胶按键,用于被监护者透过所述半透明硅胶按键看到LED指示灯的指示信息。

3. 根据权利要求2所述的一种用于监护的手环,其特征在于:所述采集模块包括心率采集单元、血氧采集单元、皮电采集单元、状态采集单元、血压采集单元;

所述心率采集单元用于采集被监护者的心率信息;

所述血氧采集单元用于采集被监护者的血氧信息;

所述皮电采集单元用于采集被监护者的情绪信息;

所述状态采集单元用于采集被监护者的运动信息;

所述血压采集单元用于采集被监护者的血压信息。

4. 根据权利要求3所述的一种用于监护的手环,其特征在于:所述采集模块还包括电量采集单元;

所述电量采集单元用于采集手环的当前剩余电量信息。

5. 根据权利要求1所述的一种用于监护的手环,其特征在于:所述监测部背面的充电触点为磁性结构,用于所述手环进行磁吸式充电,防止被监护人充电时损坏。

6. 根据权利要求1所述的一种用于监护的手环,其特征在于:所述监测部还包括有定时模块、异常提醒模块以及通讯模块;

所述定时模块用于协助被监护者完成定时任务;

所述异常提醒模块用于监控被监护者的各项生理指标信息以及协助被监护者掌握每项任务所需的时间;

所述通讯模块用于将采集到的被监护者的生理参数信息传输至监控终端,以及接收所述监控终端发送的指令信息。

7. 根据权利要求6所述的一种用于监护的手环,其特征在于:所述通讯模块为蓝牙模块或WIFI模块或ZIGBEE模块。

8. 根据权利要求6所述的一种用于监护的手环,其特征在于:所述异常提醒模块包括震动单元以及LED指示灯。

一种用于监护的手环

技术领域

[0001] 本实用新型涉及计算机技术领域,尤其涉及一种用于监护的手环。

背景技术

[0002] 随着人们对身体健康的日益重视,市场上出现了越来越多的用于监控人体生理参数指标的可穿戴设备,例如智能手环就是其中一种。现有的智能手环多数内置有电子计步器、心跳监测模块以及通讯模块,可将运动数据上传至手机用于给用户详细的运动和健康管理,但是这种智能手环对于缺乏一定自理生活能力的人并不适用,现在社会竞争压力加剧,有部分人产生了各种程度的心理问题,严重的可影响到人的正常生活行为能力。因此急需一种用于监护上述缺乏正常生活行为能力的人的手环,帮助其完成日常的生活所需,并逐步恢复建立正常的生活行为能力。

实用新型内容

[0003] 针对现有技术的缺陷,本实用新型旨在提供了一种用于监护的手环、监护系统及监护方法,可以监护缺乏正常生活行为能力的人完成日常生活所需,并逐步恢复建立正常的生活行为能力。

[0004] 第一方面,本实用新型提供了一种用于监护的手环,包括:监测部、腕带、设置于监测部正面的按键以及设置于监测部背面的充电触点,所述监测部正面设置有ABS防水外壳,用于防止所述监测部因浸水而失去功能。所述监测部背面还设置有采集模块,用于采集被监护者的各相生理参数信息。

[0005] 可选地,所述监测部设置有LED指示灯,所述LED指示灯用于电量指示以及被监护者的任务提示;所述按键为半透明硅胶按键,用于被监护者透过所述半透明硅胶按键看到LED指示灯的指示信息。

[0006] 可选地,所述采集模块包括心率采集单元、血氧采集单元、皮电采集单元、状态采集单元、血压采集单元;

[0007] 所述心率采集单元用于采集被监护者的心率信息;

[0008] 所述血氧采集单元用于采集被监护者的血氧信息;

[0009] 所述皮电采集单元用于采集被监护者的情绪信息;

[0010] 所述状态采集单元用于采集被监护者的运动信息;

[0011] 所述血压采集单元用于采集被监护者的血压信息;

[0012] 可选地,所述采集模块还包括电量采集单元;

[0013] 所述电量采集单元用于采集手环的当前剩余电量信息。

[0014] 可选地,所述监测部背面的充电触点为磁性结构,用于所述手环进行磁吸式充电,防止被监护人充电时损坏。

[0015] 可选地,所述监测部还包括有定时模块、异常提醒模块以及通讯模块;

[0016] 所述定时模块用于协助被监护者完成定时任务;

[0017] 所述异常提醒模块用于监控被监护者的各项生理指标信息以及协助被监护者掌握每项任务所需的时间；

[0018] 所述通讯模块用于将采集到的被监护者的生理参数信息传输至监控终端，以及接收所述监控终端发送的指令信息。

[0019] 可选地，所述监测部还包括有NFC模块，用于不同被监护者的身份验证。

[0020] 每个被监护者所佩戴的手环均有自己的NFC模块用作独立编码的身份验证。监护者可通过NFC读取被监护者手环中的身份信息以及各类生理及行为信息采集数据。

[0021] 可选地，所述通讯模块为蓝牙模块或WIFI模块或ZIGBEE模块。

[0022] 可选地，所述异常提醒模块包括震动单元以及LED指示灯。

[0023] 由上述技术方案可知，本实用新型提供的一种用于监护的手环增加了心率、血氧、皮电、状态、血压等采集单元，实时采集被监护者的各相生理参数信息并上传至外部服务器，使监护者充分了解被监护者的健康参数指标，更好的完成监护任务。手环中的定时模块和震动模块可用于协助被监护者建立正常的生活习惯。

[0024] 此外本实用新型提供的手环采用了防水以及磁吸式充电结构，防止被监护人的异常行为而导致的手环损坏。本实用新型设置的半透明硅胶按键用于提示监护人已知晓并处理被监护人的异常反应时按下停止其震动。硅胶外壳也可起到保护内部LED灯的作用。

[0025] 第二方面，本实用新型提供了一种监护方法，包括以下步骤：

[0026] 步骤S1：手环自动采集被监护者的心率、血氧、情绪、运动以及血压信息，通过通讯模块发送至监控终端；

[0027] 步骤S2：所述监控终端通过对比数据库中的心率、血氧、情绪、运动、以及血压的正常指标范围判断步骤S1中所采集到被监护者的信息是否处在正常范围内；

[0028] 步骤S3：若所述信息正常，则继续保持监控；

[0029] 步骤S4：若所述信息异常则触发异常手环的异常提醒模块发出报警信息；

[0030] 可选地，所述步骤S1中采集的信息还包括手环当前电量信息，若所述电量信息低于全部电量的10%则触发低电量告警。

[0031] 由上述技术方案可知，本实用新型提供的一种监护方法建立了包括由一套手环、监控终端组成的监控系统：监护者使用本系统对被监护者完成监护任务时，通过监控终端查看手环的生理参数信息完成对被监护者各相生理参数信息的完全掌握，了解被监护者的生活规律，一旦被监护者的生理参数信息异常，监护者可以第一时间通过监控终端接收到该信息，并第一时间针对异常信息进行处理。此外本系统还可定制一套被监护者的日常生活时间表，监护者可按此时间表协助被监护者逐渐恢复建立自理生活能力。

[0032] 本实用新型提供的一种监护方法可以使监护者在被监护者发生行为异常时通过监控终端和手环的报警提示，找到行为异常的被监护者，并及时对问题进行处理。

附图说明

[0033] 为了更清楚地说明本实用新型具体实施方式或现有技术中的技术方案，下面将对具体实施方式或现有技术描述中所需要使用的附图作简单地介绍。在所有附图中，类似的元件或部分一般由类似的附图标记标识。附图中，各元件或部分并不一定按照实际的比例绘制。

- [0034] 图1示出了本实用新型实施例一提供的一种用于监护的手环的结构图；
- [0035] 图2示出了本实用新型实施例一提供的一种用于监护的手环监测部的模块图；
- [0036] 图3示出了本实用新型实施例一提供的一种用于监护的手环采集模块的单元组成图；
- [0037] 图4示出了本实用新型实施例二提供的一种监护方法的流程图。
- [0038] 附图标记：1-监测部；2-腕带；3-按键；4-充电触点；5-ABS防水外壳；10-手环；11-采集模块；12-异常提醒模块；13-通讯模块；14-定时模块；111-心率采集单元；112-血氧采集单元；113-皮电采集单元；114-状态采集单元；115-血压采集单元；116-电量采集单元。

具体实施方式

[0039] 下面将结合附图对本实用新型技术方案的实施例进行详细的描述。以下实施例仅用于更加清楚地说明本实用新型的技术方案，因此只是作为示例，而不能以此来限制本实用新型的保护范围。需要注意的是，除非另有说明，本申请使用的技术术语或者科学术语应当为本实用新型所属领域技术人员所理解的通常意义。

[0040] 如图1至图3所示：本实用新型实施例提供了一种用于监护的手环，包括：监测部1、腕带2、设置于监测部1正面的按键3以及设置于监测部1背面的充电触点4，所述监测部正面设置有ABS防水外壳5，用于防止所述监测部1因浸水而失去功能。所述监测部1背面还设置有采集模块11，用于采集被监护者的各相生理参数信息。

[0041] 本实施例中，所述监测部1设置有LED指示灯，所述LED指示灯用于电量指示以及被监护者的任务提示；各项任务中的LED灯闪烁方式可自由定制，例如定制吃饭为间隔较长时间的闪烁，电量过低时为间隔较短时间的闪烁。所述按键3为半透明硅胶按键，用于被监护者透过所述半透明硅胶按键看到LED指示灯的指示信息。

[0042] 本实施例中，所述采集模块11包括心率采集单元111、血氧采集单元112、皮电采集单元113、状态采集单元114、血压采集单元115；

[0043] 所述心率采集单元111用于采集被监护者的心率信息；

[0044] 所述血氧采集单元112用于采集被监护者的血氧信息；

[0045] 所述皮电采集单元113用于采集被监护者的情绪信息；

[0046] 所述状态采集单元114用于采集被监护者的运动信息；

[0047] 所述血压采集单元115用于采集被监护者的血压信息。

[0048] 本实施例中，所述心率采集单元111、血氧采集单元112、皮电采集单元113、状态采集单元114、血压采集单元115均每小时采集一次数据，手环10自动将采集到的各种状态信息发送至监控终端，监控终端自动生成被监护者的每日24小的心率、血氧、血压的趋势图。

[0049] 本实施例中，所述采集模块11还包括电量采集单元116；

[0050] 所述电量采集单元用于采集手环10的当前剩余电量信息。

[0051] 本实施例中，所述监测部背面的充电触点为磁性结构，用于所述手环进行磁吸式充电，防止被监护人充电时损坏。

[0052] 本实施例中，所述监测部1还包括有异常提醒模块12、通讯模块13以及定时模块14；

[0053] 所述异常提醒模块12用于监控被监护者的各项生理指标信息以及协助被监护者

掌握每项任务所需的时间；

[0054] 所述通讯模块13用于将采集到的被监护者的生理参数信息传输至监控终端，以及接收所述监控终端发送的指令信息；

[0055] 所述定时模块14用于协助被监护者完成定时任务。

[0056] 本实施例中，所述监测部1还包括NFC模块，用于不同被监护者的身份验证。

[0057] 每个被监护者所佩戴的手环10均有自己的NFC模块用作独立编码的身份验证。监护者可通过NFC读取被监护者手环10中的身份信息以及各类生理及行为信息采集数据。如康复训练时利用手环10的NFC模块在登录设备上打卡，监护者可通过监控终端软件或手机终端的APP软件中了解被监护者在哪个时间段内做了什么事。并根据手环中采集模块11采集的生理数据信息，将被监护者的生理数据和行为信息联系起来，作为被监护者健康信息的分析依据。

[0058] 本实施例中，所述通讯模块13为ZIGBEE模块。

[0059] 本实施例中，所述异常提醒模块12包括震动单元以及LED指示灯。

[0060] 当被监护者没有一定的自理生活能力时，需要监护者通过手环的定时任务协助被监护者建立起一种正常规律的生活习惯，如起床、一日三餐、午休、户外活动、就寝等定时定点的生活习惯，每天到指定的时间通过手环震动的方式提醒被监护者执行指定的任务，久而久之实现基本的生活能力。

[0061] 所述异常告警模块用于将被监护者佩戴手环10的各类告警信息发送至监控终端。

[0062] 本实施例中，所述告警信息包括：

[0063] 低电量告警，当手环10的电量低于10%的时候，异常提醒模块12的震动单元以及LED指示灯均发出报警，并通过所述通讯模块13向监控终端40发出报警信息。

[0064] 心率超范围告警，根据被监护者的身体设定不同的心率范围，若被监护者的心跳信息超过或低于此范围则异常提醒模块12通过所述通讯模块13向监控终端发出告警。

[0065] 血氧超范围告警，根据被监护者的身体设定不同的血氧范围，若被监护者的血氧信息超过或低于此范围则异常提醒模块12通过所述通讯模块13向监控终端发出告警。

[0066] 血压超范围告警，根据被监护者的身体设定不同的血压范围，若被监护者的血压信息超过或低于此范围则异常提醒模块12通过所述通讯模块13向监控终端发出告警。

[0067] 本实施例中，所述检测部背面的充电触点4为磁性结构，用于所述手环进行磁吸式充电，防止被监护人充电时损坏。

[0068] 因为被监护者通常存在一些不正常的行为习惯，一般带有充电接口结构的手环容易被损坏，因此本实施例中采用磁吸式充电结构完成手环的充电。

[0069] 本实用新型实施例一提供的一种用于监护的手环增加了心率、血氧、皮电、状态、血压等采集单元，实时采集被监护者的各相生理参数信息并上传至外部服务器，使监护者充分了解被监护者的健康参数指标，更好的完成监护任务。

[0070] 如图4所示：本实用新型实施例二提供了一种监护方法，包括以下步骤：

[0071] 步骤S1：手环自动采集被监护者的心率、血氧、情绪、运动以及血压信息，通过通讯模块发送至监控终端；

[0072] 步骤S2：所述监控终端通过对比数据库中的心率、血氧、情绪、运动、以及血压的正常指标范围判断步骤S1中所采集到被监护者的信息是否处在正常范围内；

- [0073] 步骤S3:若所述信息正常,则继续保持监控;
- [0074] 步骤S4:若所述信息异常则触发异常手环的异常提醒模块发出报警信息。
- [0075] 本实施例中,所述步骤S1中采集的信息还包括手环当前电量信息,若所述电量信息低于全部电量的10%则触发低电量告警。
- [0076] 当监控终端接收到手环10发送的生理信息参数时,按时间、监测内容以及被监护人姓名为每一个被监护者建立生理信息数据库。并通过存储在监控终端内部的各项监测内容的正常范围判断被监护者的异常生理指标信息。监护者可通过分析数据库中较长一段时间内被监护者的异常发生的时间、具体异常参数判断出被监护者的生理习惯,并针对该被监护者的特殊情况对症下药,找到相应的解决办法。
- [0077] 本实施例中,所述监控终端包括有通讯模块以及报警信息提示模块;
- [0078] 所述通讯模块用于接收所述外部服务器发送的被监护者的生理参数异常报警信息;
- [0079] 所述报警信息提示模块用于当接收到外部服务器的异常报警信息时,立即触发报警信息提示模块发出报警提示。
- [0080] 本实用新型实施例二中提供的一种监护系统建立了包括由一套手环10以及监控终端的监控系统:监护者使用本系统对被监护者完成监护任务时,可通过监控终端查看手环10发送的被监护者的生理参数信息完成对被监护者各相生理参数信息的完全掌握,了解被监护者的生活规律,一旦被监护者的生理参数信息异常,监护者可以第一时间通过监控终端接收到该信息,并第一时间针对异常信息进行处理。此外本系统还可定制一套被监护者的日常生活时间表,监护者可按此时间表协助被监护者逐渐恢复建立自理生活能力。例如可建立被监护者的基本作息时间表为早7:00起床、洗漱,8:00早饭,10:00户外运动,12:00午饭,1:00午休,3:00户外活动,6:00晚饭,9:00就寝。每到整点任务时间通过手环10震动提示被监护者完成该时间应完成的任务,通过长时间训练逐步恢复建立自理生活能力。另外监护者在监控终端中也可看到每个被监护人在每个时间段内应完成的任务,若被监护人不能按提示完成任务时,则由监护者协助被监护者完成。
- [0081] 监护者通过监控终端发现某个被监护者的异常信息,并对被监护者的生理异常进行处理,处理完成后由监护者重新将被监护者震动中的手环10调整至静止状态。否则被监护者的手环10持续震动,直至生理异常信息处理完毕为止。
- [0082] 本实用新型实施例二中提供的一种监护方法可以使监护者在被监护者发生行为异常时及时通过监控终端和手环10的报警提示,找到行为异常的被监护者,并及时对问题进行处理。
- [0083] 最后应说明的是:以上各实施例仅用以说明本实用新型的技术方案,而非对其限制;尽管参照前述各实施例对本实用新型进行了详细的说明,本领域的普通技术人员应当理解:其依然可以对前述各实施例所记载的技术方案进行修改,或者对其中部分或者全部技术特征进行等同替换;而这些修改或者替换,并不使相应技术方案的本质的本质脱离本实用新型各实施例技术方案的范围,其均应涵盖在本实用新型的权利要求和说明书的范围当中。

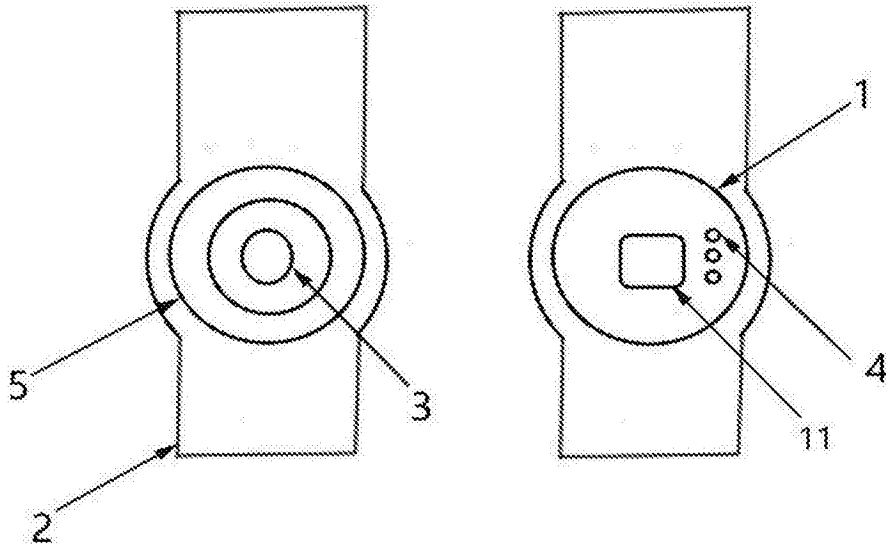


图1



图2

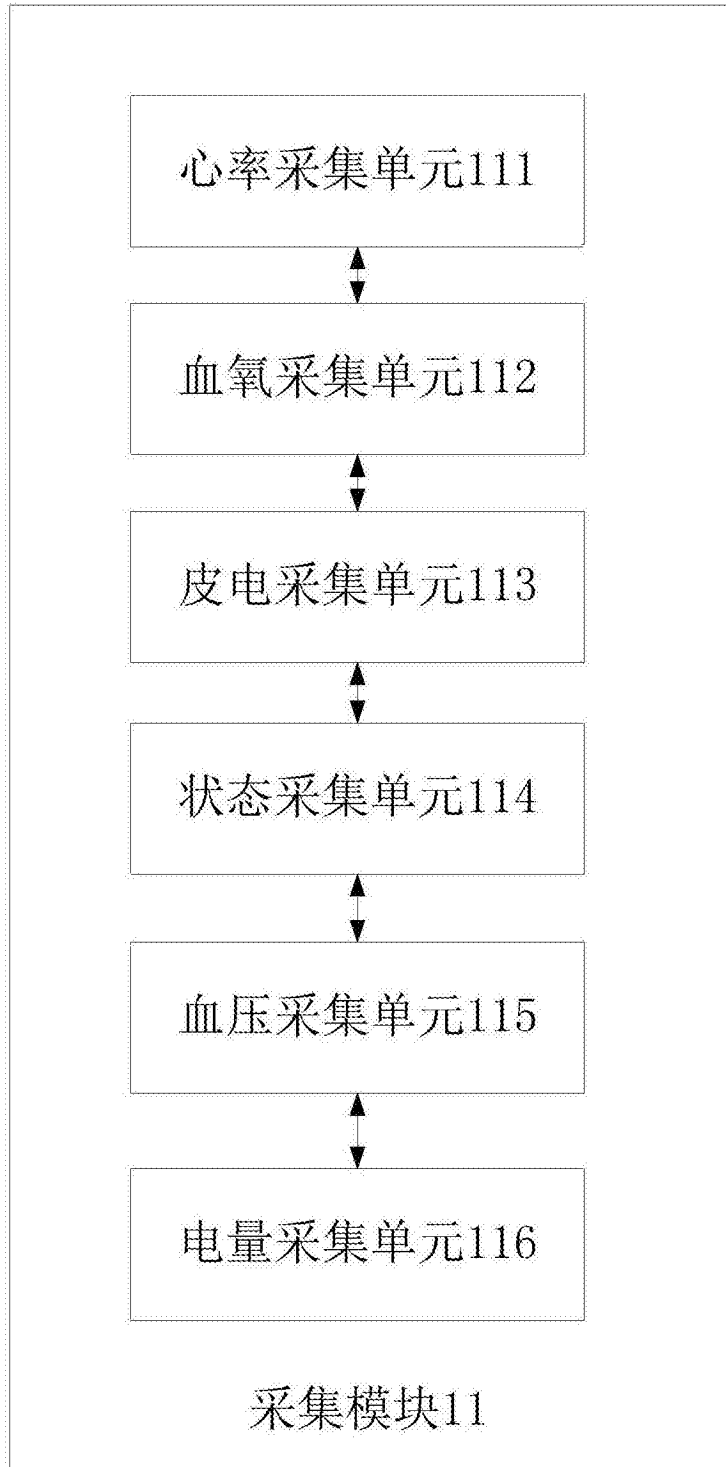


图3

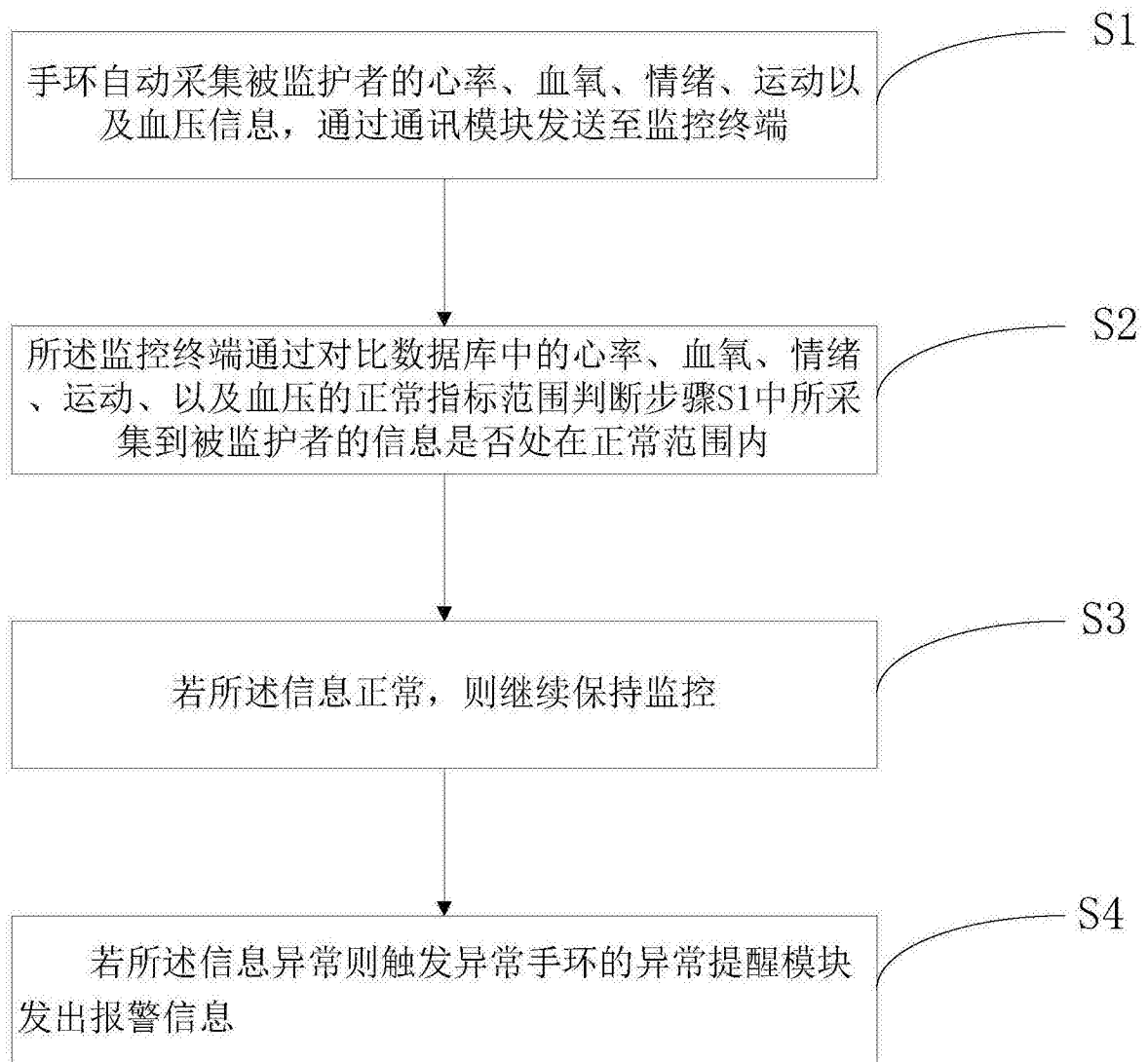


图4

| | | | |
|----------------|---|---------|------------|
| 专利名称(译) | 一种用于监护的手环 | | |
| 公开(公告)号 | CN206462986U | 公开(公告)日 | 2017-09-05 |
| 申请号 | CN201621125715.0 | 申请日 | 2016-10-14 |
| [标]申请(专利权)人(译) | 智爱亿慈北京科技有限公司 | | |
| 申请(专利权)人(译) | 智爱亿慈(北京)科技有限公司 | | |
| 当前申请(专利权)人(译) | 智爱亿慈(北京)科技有限公司 | | |
| [标]发明人 | 崔亮 李白 | | |
| 发明人 | 崔亮 李白 | | |
| IPC分类号 | A61B5/021 A61B5/11 A61B5/145 A61B5/16 A61B5/04 A61B5/00 | | |
| 代理人(译) | 赵永辉 | | |
| 外部链接 | Espacenet SIPO | | |

摘要(译)

本实用新型提供了一种用于监护的手环，所述手环包括监测部、腕带、设置于监测部正面的按键以及设置于监测部背面的充电触点，所述监测部正面设置有ABS防水外壳，所述监测部背面还设置有采集模块。所述监测部设置有LED指示灯，所述LED指示灯用于电量指示以及被监护者的任务提示；所述按键为半透明硅胶按键，用于被监护者透过所述半透明硅胶按键看到LED指示灯的指示信息。所述采集模块包括心率采集单元、血氧采集单元、皮电采集单元、状态采集单元、血压采集单元、电量采集单元；本实用新型可使监护者充分了解被监护者的生理参数指标，一旦被监护者的生理参数信息异常，监护者可针对异常信息进行处理，更好的完成监护任务。

