



(12)发明专利申请

(10)申请公布号 CN 110371275 A

(43)申请公布日 2019.10.25

(21)申请号 201910750422.3

(22)申请日 2019.08.14

(71)申请人 辽宁工程技术大学

地址 123000 辽宁省阜新市细河区中华路
47号

(72)发明人 孙劲光 杨忠伟

(74)专利代理机构 北京华夏正合知识产权代理
事务所(普通合伙) 11017

代理人 陈晓宁 张丽萍

(51) Int. Cl.

B63C 9/13(2006.01)

A61B 5/0205(2006.01)

A61B 5/145(2006.01)

A61B 5/00(2006.01)

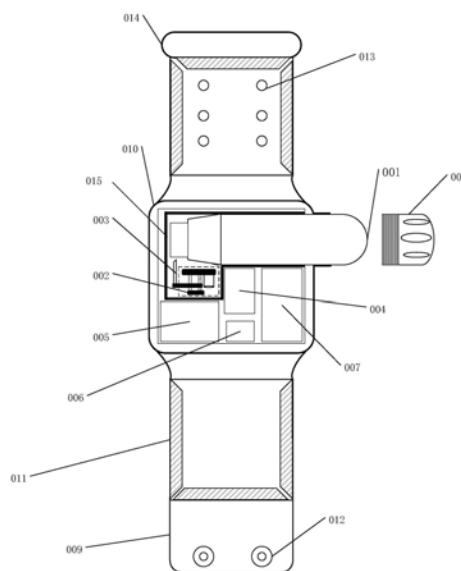
权利要求书1页 说明书5页 附图4页

(54)发明名称

一种自动防溺水救生手环

(57)摘要

本发明公开了一种自动防溺水救生手环,包括手环外包装盒以及腕带,手环外包装盒分为上下两层,上层容囊部内设有救生气囊;下层密闭空间内设有用于给救生气囊进行快速充气的导气部、用于检测使用者的实时心率、血氧数值的心率血氧检测模块;还设有中控芯片,用于在监测到使用者心率血氧数值危险的情况驱动振动马达,使手环振动警告使用者;当规定时间内使用者无响应,则由中控芯片控制所述导气部动作,给救生气囊进行快速充气。本发明的救生手环可保证使用者在遇到紧急情况下能够通过救生手环中的相关装置击破高压气瓶释放救生气囊;在情况极其危险时,手环内装置在使用者未响应警告后强制击破高压气瓶释放救生气囊,防止使用者发生溺水。



1. 一种自动防溺水救生手环,包括手环外包装盒以及连接在所述手环外包装盒上的腕带,其特征在于,所述手环外包装盒的上层容囊部内设有用于产生浮力的救生气囊;

所述手环外包装盒的下层密闭空间内设有用于给所述救生气囊进行快速充气的导气部、用于周期性检测使用者的实时心率、血氧数值的心率血氧检测模块;

所述手环外包装盒的下层密闭空间内还设有与所述心率血氧检测模块和导气部连接的中控芯片,用于在监测到使用者心率血氧数值危险的情况驱动振动马达,使手环振动警告使用者;当规定时间内使用者无响应,则由中控芯片控制所述导气部动作,给救生气囊进行快速充气。

2. 如权利要求1所述的自动防溺水救生手环,其特征在于,所述导气部包括为所述救生气囊提供气体源的高压气瓶、用于击破所述高压气瓶并退出创口的撞针、以及驱动所述撞针进行往复运动的驱动电机。

3. 如权利要求2所述的自动防溺水救生手环,其特征在于,手环上设有与所述中控芯片连接的状态异常按钮,长按该状态异常按钮,可通过所述中控芯片启动所述驱动电机驱动撞针击破高压气瓶,释放救生气囊。

4. 如权利要求1所述的自动防溺水救生手环,其特征在于,所述腕带的外侧面设有沿腕带的长度方向延伸的柔性固定件,用于束缚折叠状态的救生气囊。

5. 如权利要求1所述的自动防溺水救生手环,其特征在于,手环的屏幕与所述心率血氧检测模块连接,用于实时显示所述心率血氧检测模块检测到的使用者的实时心率、血氧数值。

6. 如权利要求1所述的自动防溺水救生手环,其特征在于,该救生手环的充电接口采用磁吸式接口,并封装于手环内部。

7. 如权利要求1所述的自动防溺水救生手环,其特征在于,所述上层容囊部与下层密闭空间中的导气部的气体交互通过换气阀进行。

8. 如权利要求2所述的自动防溺水救生手环,其特征在于,所述高压气瓶外露于手环的部分由密封螺帽通过与所述手环外包装盒旋接进行封盖。

9. 如权利要求1所述的自动防溺水救生手环,其特征在于,所述心率血氧检测模块包括型号为MAX30102、MAX30100或PulseSensor的芯片。

10. 如权利要求2所述的自动防溺水救生手环,其特征在于,所述驱动电机为螺旋推杆电机、伸缩电机或往复电机。

一种自动防溺水救生手环

技术领域

[0001] 本发明属于救生防护的技术领域,尤其涉及一种自动防溺水救生手环。

背景技术

[0002] 随着炎热的夏天到来,因玩水、游泳导致溺水身亡的惨痛事件时有发生。溺水,已是夏季海滨附近的头号杀手,采取防溺水措施已刻不容缓。

[0003] 目前防溺水救生装置就穿戴方式可分为救生衣和其他救生装置两大类;就充气方式而言,大致可以分为两类,一类是自动充气式结构,另一类是被动充气式结构,其中自动充气式结构一般都配备1-2个高压气瓶或者化学反应剂,在关键时刻通过相关装置击破气瓶释放出瓶中气体或是使化学反应剂反应制造气体,气体流入气囊使其膨胀增大浮力,最终达到帮助使用者浮出水面的目的。

[0004] 救生手环是一种可以佩戴在使用者手腕处、体积不会影响使用者正常动作的一种救生装置,当使用者遇到突发事件时,通过手环的相应装置,使化学反应剂发生化学反应产生气体或击破高压气瓶释放压缩气体,这些气体通过密闭导气装置进入手环内折叠的救生气囊中,使救生气囊膨胀,产生足够的浮力,帮助使用者漂浮在水面上从而不会发生沉入水底进而导致溺水等危险事件。

[0005] 然而,市面上现有的救生手环在设计上或多或少都存在不同的缺陷,在实际使用中复杂的环境影响下并不能保证安全有效地帮助使用者脱离溺水的风险。就充气方式而言,专利公开号为TW361435的手腕型救生气囊装置、专利公开号为CN205293030U的一种用于溺水救援的碳酸氢盐化学反应充气气囊在内等专利均内置化学反应剂,在关键时刻通过使用化学反应剂发生化学反应产生气体,为救生气囊充气,最终实现帮助使用者脱离溺水危险的目的。通过化学反应剂产生气体的充气方式主要有两大缺点:

[0006] 1) 化学反应剂对存储要求高

[0007] 化学反应剂对存储要求极高,而为了在实际使用过程中容易产生化学反应,化学反应剂在救生装置内的存储可靠性并不高,容易受潮或与空气发生氧化反应导致使用时无法产生气体或气体产生量不足,无法使气囊膨胀至达到国家标准浮力要求。

[0008] 2) 充气速度慢

[0009] 相比于高压气瓶的充气方式,化学反应剂发生化学反应产生气体是一个渐进的过程,产生足够体积的气体所需时间较长。对于拯救有溺水风险的使用者这种对时间要求极为严格的任务来说,通过高压气瓶释放压缩气体的方式是一种更优秀的选择。

[0010] 另外,目前市面上以高压气瓶为气体提供源的救生手环产品,全部是以手动的方式击破高压气瓶,以授权公告号为CN 205396496 U的一种腕带式救生手环和公开号为CN 109733561 A的一种救生手环为例,两者均采用杠杆原理,通过扳动手环一侧的杠杆机构,将撞针前推直至击破高压气瓶,高压气瓶内的压缩空气顺着密闭的管道流入折叠的救生气囊中,救生气囊膨胀到一定程度后顶开气囊仓顶盖,直至完全展开,达到预定浮力,将使用者托至水面。这种以手动方式击破高压气瓶的设计在实际使用中存在较大问题:

[0011] 1) 经过多方水上救援队志愿者的实际测试,在水下通过拉动手环上的手柄尝试为救生气囊充气,由于使用者的惊慌、脱力无法顺利击破高压气瓶或者是因为产品设计上的缺陷导致手柄变形、断裂,总体而言,击破高压气瓶的成功率未能达到可以接受的程度。这对于防溺水这种对成功率要求极高的任务而言显然是不合格的。

[0012] 2) 由于撞针是通过杠杆原理被推进击破高压气瓶,但是在实际操作中会因为使用者不熟悉操作流程或力度不够出现撞击口过小,导致气体流出速率受限,救生气囊的膨胀速率也会减慢。

发明内容

[0013] 基于以上现有技术的不足,本发明所解决的技术问题在于提供一种自动防溺水救生手环,保证使用者在遇到体力不支,肌肉痉挛等紧急情况下能够有100%的成功率通过救生手环中的相关装置击破高压气瓶释放救生气囊。同时,在遇到及其危机情况下(使用者的心率血氧值已经达到危险值,但是无法自主控制手环内装置击破高压气瓶),中控芯片会在使用者未响应警告后强制击破高压气瓶,释放救生气囊,防止使用者发生溺水。

[0014] 为了解决上述技术问题,本发明通过以下技术方案来实现:本发明提供一种自动防溺水救生手环,包括手环外包装盒以及连接在所述手环外包装盒上的腕带,所述手环外包装盒分为上下两层,手环外包装盒的上层容囊部内设有用于产生浮力的救生气囊;

[0015] 所述手环外包装盒的下层密闭空间内设有用于给所述救生气囊进行快速充气的导气部、用于周期性检测使用者的实时心率、血氧数值的心率血氧检测模块;

[0016] 所述手环外包装盒的下层密闭空间内还设有与所述心率血氧检测模块和导气部连接的中控芯片,用于在监测到使用者心率血氧数值危险的情况驱动振动马达,使手环振动警告使用者;当规定时间内使用者无响应,则由中控芯片控制所述导气部动作,给救生气囊进行快速充气。

[0017] 由上,手环内设有心率血氧检测模块、中控芯片、按钮,可以通过半自动或自动的方式驱动螺旋推杆电机击破高压气瓶,释放救生气囊,防止使用者发生溺水。

[0018] 可选的,所述导气部包括为所述救生气囊提供气体源的高压气瓶、用于击破所述高压气瓶并退出创口的撞针、以及驱动所述撞针进行往复运动的驱动电机。

[0019] 由上,以螺旋推杆电机带动撞针为高压气瓶击破方式,螺旋推杆电机、撞针、高压气瓶同处于密闭的导气部结构中。

[0020] 进一步的,手环上设有与所述中控芯片连接的状态异常按钮,长按该状态异常按钮,可通过所述中控芯片启动所述驱动电机驱动撞针击破高压气瓶,释放救生气囊。

[0021] 可选的,所述腕带的外侧面设有沿腕带的长度方向延伸的柔性固定件,用于束缚折叠状态的救生气囊。

[0022] 由上,救生气囊按规定方式折叠后存储于容囊部+手环腕带处,有效增大救生气囊面积的同时减小救生气囊挣脱难度。

[0023] 可选的,手环的屏幕与所述心率血氧检测模块连接,用于实时显示所述心率血氧检测模块检测到的使用者的实时心率、血氧数值。所述手环的屏幕采用OLED显示屏。

[0024] 另外,本发明的救生手环的充电接口采用磁吸式接口,并封装于手环内部。

[0025] 优选的,所述上层容囊部与下层密闭空间中的导气部的气体交互通过换气阀进

行。

[0026] 进一步的,所述高压气瓶外露于手环的部分由密封螺帽通过与所述手环外包装盒旋接进行封盖。

[0027] 可选的,所述心率血氧检测模块包括型号为MAX30102、MAX30100或PulseSensor的芯片。

[0028] 可选的,所述驱动电机为螺旋推杆电机、伸缩电机或往复电机。

[0029] 由上,本发明的自动防溺水救生手环至少具有如下效果:

[0030] 1) 本发明通过引入心率血氧检测模块、OLED显示屏,不仅可以实现自动防溺水功能,还可以提供数据给使用者,方便使用者根据实时数据来调整自己的运动状态或计划,增加了救生手环的功能性与实用性。

[0031] 2) 本发明通过使用螺旋推杆电机推动撞针来替代手动击破高压气瓶的方式,确保了击破和高压气瓶的成功率和效率,间接保证了就是救生气囊的释放率与展开速率,提高了救生的成功率与效率。

[0032] 3) 本发明通过将救生气囊由现有气囊存储仓中扩展到手环腕带上,有效的提高了救生气囊的表面积、充气膨胀后体积,同时也降低了气囊充气膨胀后挣脱气囊仓的难度,保证了救生手环安全稳定地发挥救生作用。

[0033] 上述说明仅是本发明技术方案的概述,为了能够更清楚了解本发明的技术手段,而可依照说明书的内容予以实施,并且为了让本发明的上述和其他目的、特征和优点能够更明显易懂,以下结合优选实施例,并配合附图,详细说明如下。

附图说明

[0034] 为了更清楚地说明本发明实施例的技术方案,下面将对实施例的附图作简单地介绍。

[0035] 图1为本发明的自动防溺水救生手环的结构示意图;

[0036] 图2为本发明的自动防溺水救生手环的工作流程图;

[0037] 图3为本发明的自动防溺水救生手环的剖面图;

[0038] 图4为本发明的自动防溺水救生手环的顶盖结构示意图;

[0039] 图5为本发明的自动防溺水救生手环的容囊部结构示意图;

[0040] 图6为本发明的自动防溺水救生手环的背部结构示意图;

[0041] 图7为本发明的自动防溺水救生手环的内部电路图。

[0042] 其中:001-高压气瓶;002-螺旋推杆电机;003-撞针;004-心率血氧检测模块;005-中控芯片;006-振动马达;007-电池;008-密封螺帽;009-腕带;010-手环外包装盒;011-柔性固定件;012-钉孔;013-钉扣;014-固定环;015-导气部;016-手环顶盖;017-上层容囊部;018-救生气囊;019-手环外包装盒与腕带结合部;020-磁吸式接口;021-手环的屏幕;022-状态正常按钮;023-状态异常按钮;024-换气阀。

具体实施方式

[0043] 下面结合附图详细说明本发明的具体实施方式,其作为本说明书的一部分,通过实施例来说明本发明的原理,本发明的其他方面、特征及其优点通过该详细说明将会变得

一目了然。在所参照的附图中,不同的图中相同或相似的部件使用相同的附图标号来表示。

[0044] 如图1至7所示,本发明的自动防溺水救生手环采用高压气瓶001作为气体提供源,在保证能够稳定和高效产生气体的同时方便手环的多次重复使用。如图1所示,高压气瓶001安置于手环的密闭导气部015中,同时,高压气瓶001外露于手环的部分由密封螺帽008通过与手环外包装盒010的旋接进行封盖,保证了整个导气部015的气密性。

[0045] 为克服现有技术中高压气瓶001击破成功率不足的缺点,本发明采用螺旋推杆电机002作为撞针003的动力,由螺旋推杆电机002带动撞针003在极短时间内做一次往复运动,保证了撞针003可以高效击破高压气瓶001并退出创口,大大提高了击破高压气瓶001的成功率与效率,保证了压缩气体能快速通过导气部015进入救生气囊018中,使救生气囊018能快速膨胀,快速产生浮力。

[0046] 本发明中的撞针003的动力采用的是螺旋推杆电机002,目的是通过螺旋推杆电机002在短时间内完成一次往复运动,带动撞针003击破高压气瓶001并从气瓶创口中退出,保证了紧急情况下击破高压气瓶001的成功率与效率。从技术层面讲,可以作为撞针003的动力源还有很多替代方案,例如将螺旋推杆电机002替换为伸缩电机、往复电机等,但经过综合评价,本发明采用螺旋推杆电机作为撞针的动力源。

[0047] 同时本发明将心率血氧检测模块004引入到救生手环中,通过该模块周期性检测使用者的实时心率、血氧数值,并通过手环的屏幕021实时显示,当使用者身体状态正常时,可以通过参考手环的屏幕021提供的实时心率血氧数据合理调整运动状态;当使用者感到体力不支或遇到其他异常情况且能自主操作时可以长按状态异常按钮023,通常为4秒,即可启动螺旋推杆电机002击破高压气瓶001,释放救生气囊018;当使用者遇到紧急情况且无法自主操作时,中控芯片005会在监测到使用者心率血氧数值危险的情况驱动振动马达006,使手环振动警告使用者,当规定时间(8s)内使用者无响应(未点击状态正常按钮022)则由中控芯片005控制螺旋推杆电机002强制击破高压气瓶001,释放救生气囊018,保证使用者的安全。

[0048] 本发明的技术方案中,心率血氧检测模块004采用的是技术成熟,性能稳定的MAX30102芯片,但存在替代方案,如心率血氧检测模块可更换为MAX30100或PulseSensor芯片,均能够达到实时检测使用者的心率、血氧数值的要求。

[0049] 因为本发明的使用范畴是水上救生,同时发明内部有比较多的电子器件,为了保证救生手环的正常工作,本发明在结构、工艺等采取了多重措施保证手环的防水性能。首先,充电方式采用的是磁吸式接口020,通过将充电接口封装于手环内部,可以支持IPX8防水;其次,手环的屏幕021使用密封胶工艺,保证了正常水上运动中的正常工作(除潜水外);救生手环最重要的部分是对手环内部众多芯片(如心率血氧检测模块004和中控芯片005)、电机(螺旋推杆电机002和振动马达006)、电池007的防水处理,为解决这个问题,本发明将手环外包装盒010分为上下两层,如图1和图3所示,芯片、电机等电子产品均安装于密闭的下层箱体中,上层容囊部17与下层密闭空间中导气部015的气体交互是通过换气阀024进行的,当救生气囊018安装到位后,下层密闭空间将实现完全密闭,保证电子产品可以正常工作。

[0050] 为保证救生气囊可以产生足够的浮力,本发明将救生气囊018由现有产品的救生气囊仓内扩展到救生手环的腕带009上(手环的腕带009的外侧面设有沿腕带的长度方向延

伸的柔性固定件011,可以在一定程度束缚折叠状态的救生气囊018,保证在救生气囊018在未膨胀时不会影响使用者正常运动,但又不会影响救生气囊018的膨胀),可以有效增大救生气囊的面积,即增大救生气囊膨胀后体积,保证产生足够的浮力(大于国家相关标准)帮助使用者脱离溺水的危险。

[0051] 另外,在手环的腕带009的端部分别设有钉扣013、固定环014和钉孔012,可采用反向钉扣式结构,手环的钉扣013通过固定环014后与钉孔012进行固定,不易发生松脱的情况。

[0052] 本发明的救生手环可保证使用者在遇到紧急情况下能够通过救生手环中的相关装置击破高压气瓶释放救生气囊;在情况极其危险时,手环内装置在使用者未响应警告后强制击破高压气瓶释放救生气囊,防止使用者发生溺水。

[0053] 以上所述是本发明的优选实施方式而已,当然不能以此来限定本发明之权利范围,应当指出,对于本技术领域的普通技术人员来说,在不脱离本发明原理的前提下,还可以做出若干改进和变动,这些改进和变动也视为本发明的保护范围。

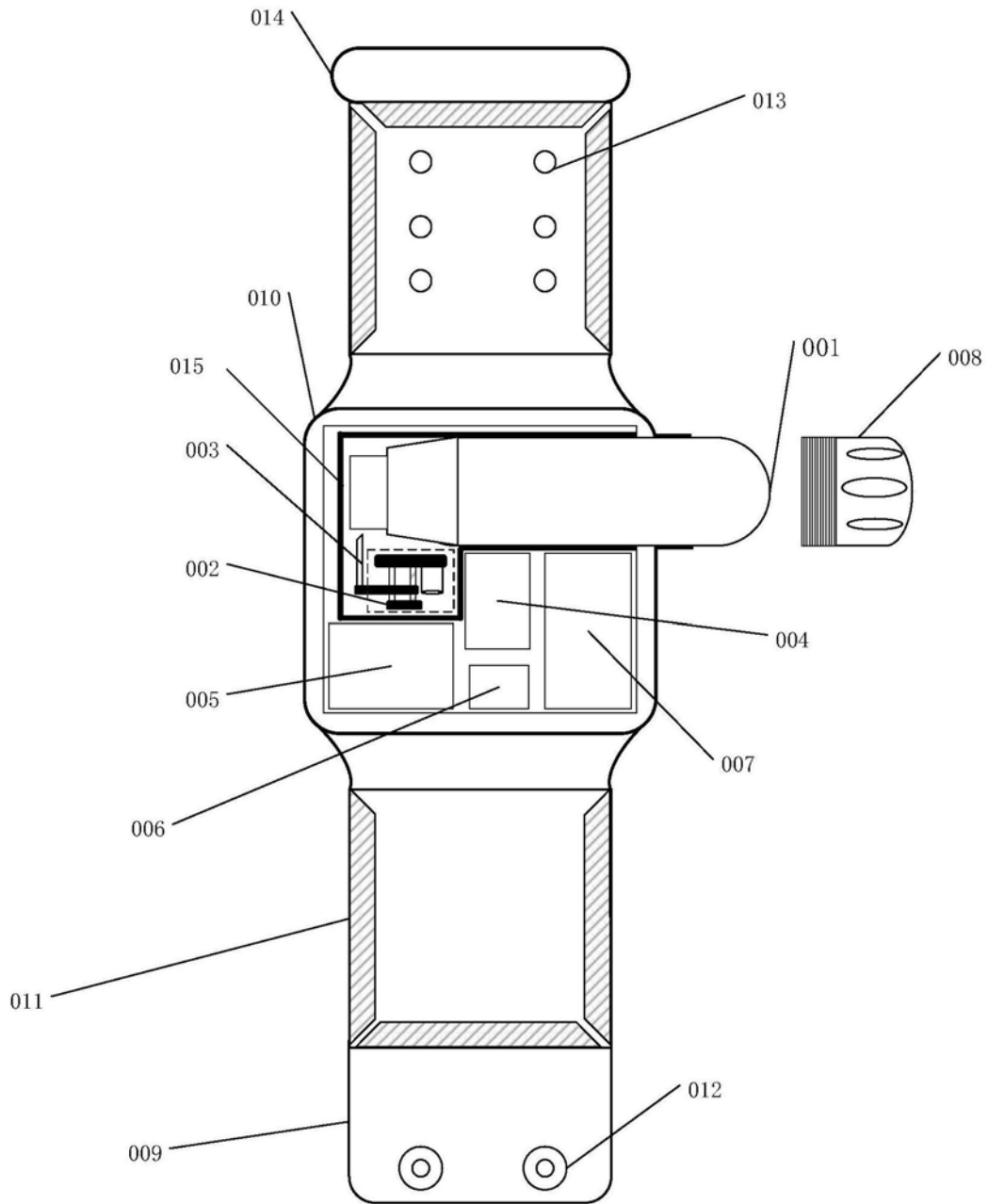


图1

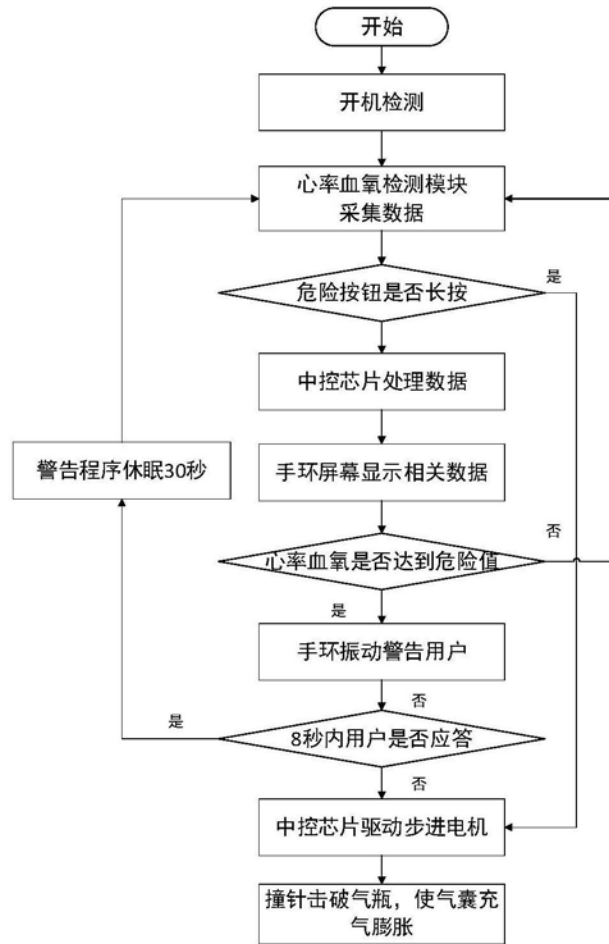


图2

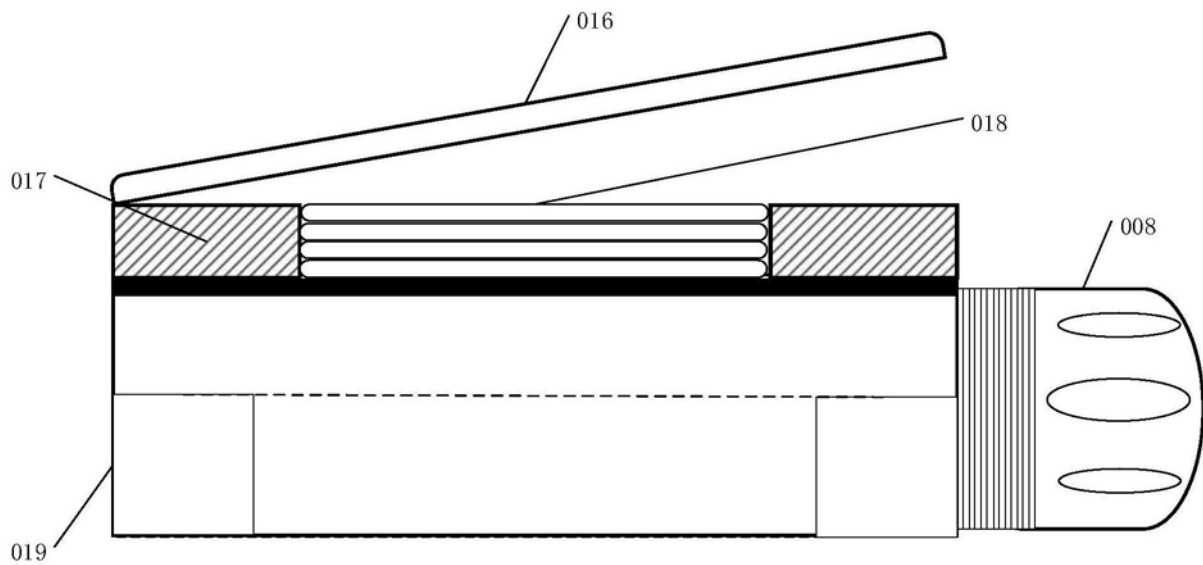


图3

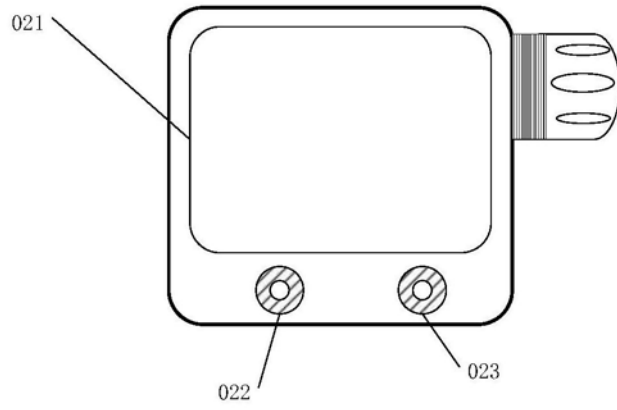


图4

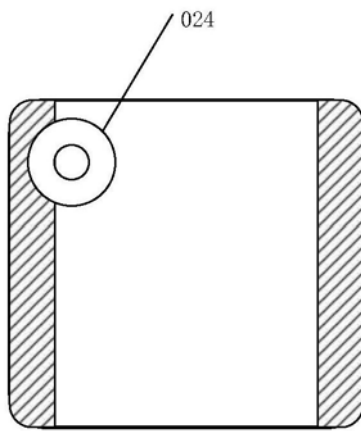


图5

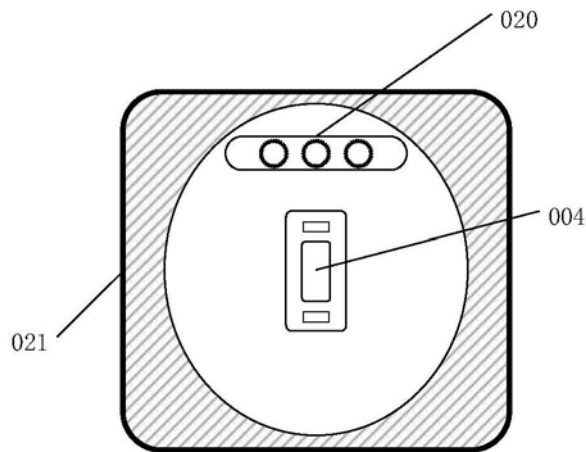


图6

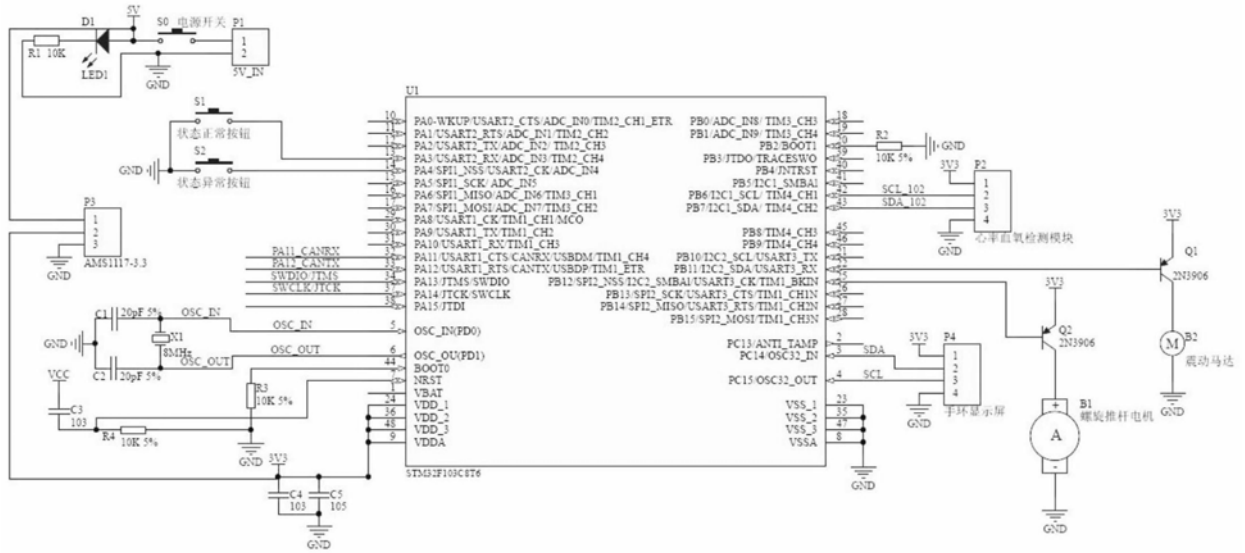


图7

| | | | |
|----------------|---|---------|------------|
| 专利名称(译) | 一种自动防溺水救生手环 | | |
| 公开(公告)号 | CN110371275A | 公开(公告)日 | 2019-10-25 |
| 申请号 | CN201910750422.3 | 申请日 | 2019-08-14 |
| [标]申请(专利权)人(译) | 辽宁工程技术大学 | | |
| 申请(专利权)人(译) | 辽宁工程技术大学 | | |
| 当前申请(专利权)人(译) | 辽宁工程技术大学 | | |
| [标]发明人 | 孙劲光 杨忠伟 | | |
| 发明人 | 孙劲光 杨忠伟 | | |
| IPC分类号 | B63C9/13 A61B5/0205 A61B5/145 A61B5/00 | | |
| CPC分类号 | A61B5/0205 A61B5/02438 A61B5/14542 A61B5/681 A61B5/6824 A61B5/7445 A61B5/7455 A61B5/746 B63C9/13 B63C2009/131 | | |
| 代理人(译) | 陈晓宁 张丽萍 | | |
| 外部链接 | Espacenet SIPO | | |

摘要(译)

本发明公开了一种自动防溺水救生手环，包括手环外包围盒以及腕带，手环外包围盒分为上下两层，上层容囊部内设有救生气囊；下层密闭空间内设有用于给救生气囊进行快速充气的导气部、用于检测使用者的实时心率、血氧数值的心率血氧检测模块；还设有中控芯片，用于在监测到使用者心率血氧数值危险的情况驱动振动马达，使手环振动警告使用者；当规定时间内使用者无响应，则由中控芯片控制所述导气部动作，给救生气囊进行快速充气。本发明的救生手环可保证使用者在遇到紧急情况下能够通过救生手环中的相关装置击破高压气瓶释放救生气囊；在情况极其危险时，手环内装置在使用者未响应警告后强制击破高压气瓶释放救生气囊，防止使用者发生溺水。

