



(12)发明专利

(10)授权公告号 CN 107167932 B

(45)授权公告日 2020.03.31

(21)申请号 201710250805.5

A61B 5/01(2006.01)

(22)申请日 2017.04.17

A61B 5/00(2006.01)

(65)同一申请的已公布的文献号

申请公布号 CN 107167932 A

(56)对比文件

CN 106226919 A,2016.12.14,

CN 106291986 A,2017.01.04,

CN 205485129 U,2016.08.17,

(43)申请公布日 2017.09.15

(73)专利权人 深圳市元征科技股份有限公司

地址 518129 广东省深圳市龙岗区坂雪岗

工业园五和大道北元征工业园

审查员 周勇

(72)发明人 刘均 刘新

(74)专利代理机构 深圳市世纪恒程知识产权代

理事务所 44287

代理人 胡海国

(51)Int.Cl.

G02C 11/00(2006.01)

A61B 5/0205(2006.01)

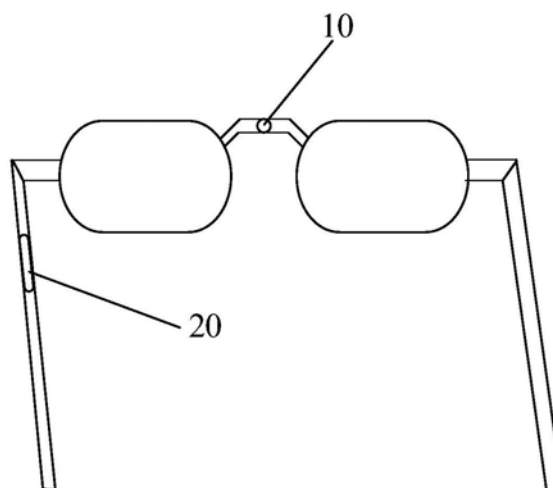
权利要求书1页 说明书7页 附图2页

(54)发明名称

基于太阳镜的体温监控方法、太阳镜

(57)摘要

本发明公开了一种太阳镜,所述太阳镜设置有红外线温度传感器和蜂鸣器,所述红外线温度传感器用于检测太阳镜佩戴者的体温,当所述红外线温度传感器检测到所述太阳镜佩戴者的体温大于或等于预设的温度阈值时,则触发所述蜂鸣器。本发明还公开了一种基于太阳镜的体温监控方法。本发明通过在太阳镜设置红外线温度传感器和蜂鸣器,人们可以不用随身携带体温计或者体温检测设备,即可随时随地监控自身体温,从而解决了现有技术中人们在户外活动场所时,难以实时监控自身体温,容易发生中暑现象的技术问题。



1. 一种太阳镜,其特征在于,所述太阳镜设置有红外线温度传感器和蜂鸣器,所述红外线温度传感器用于检测太阳镜佩戴者的体温,当所述红外线温度传感器检测到所述太阳镜佩戴者的体温大于或等于预设的温度阈值时,则触发所述蜂鸣器;

所述太阳镜设置有显示屏,所述红外线温度传感器在检测到太阳镜佩戴者的体温之后,将检测到的体温输出至所述显示屏;

所述太阳镜设置有存储器和无线通信模块,所述存储器用于记录太阳镜佩戴者在设定时间段内的体温变化数据和/或脉搏频率变化数据,所述无线通信模块用于将所述存储器记录的体温变化数据和/或脉搏频率变化数据发送至太阳镜佩戴者对应的客户端;

所述太阳镜设置有一键报警装置和定位装置,所述无线通信模块还用于当检测到太阳镜中的一键报警装置被触发后,将太阳镜佩戴者当前的体温、脉搏频率,以及太阳镜佩戴者当前的定位信息发送至医疗报警系统。

2. 如权利要求1所述的太阳镜,其特征在于,所述红外线温度传感器设置于所述太阳镜的镜腿,或者设置于所述太阳镜镜腿与镜框的连接处,或者设置于所述太阳镜鼻梁。

3. 如权利要求1至2任意一项所述的太阳镜,其特征在于,所述太阳镜设置有脉搏传感器,用于检测太阳镜佩戴者的脉搏频率,并将检测到的脉搏频率输出至所述显示屏。

4. 一种基于太阳镜的体温监控方法,其特征在于,所述太阳镜设置有红外线温度传感器、蜂鸣器和显示屏,所述基于太阳镜的体温监控方法包括:

通过所述红外线温度传感器检测太阳镜佩戴者的体温,并将所述红外线温度传感器检测到的体温输出至所述显示屏;

当所述红外线温度传感器检测到的所述太阳镜佩戴者的体温大于或等于预设的温度阈值时,则触发所述蜂鸣器;

所述太阳镜设置有存储器、无线通信模块、一键报警装置和定位装置,所述基于太阳镜的体温监控方法还包括:

通过所述存储器记录太阳镜佩戴者在设定时间段内的体温变化数据和/或脉搏频率变化数据,并通过所述无线通信模块,将所述存储器记录的体温变化数据和/或脉搏频率变化数据发送至太阳镜佩戴者对应的客户端;

当检测到太阳镜中的一键报警装置被触发后,通过所述无线通信模块将太阳镜佩戴者当前的体温、脉搏频率,以及太阳镜佩戴者当前的定位信息发送至医疗报警系统。

5. 如权利要求4所述的基于太阳镜的体温监控方法,其特征在于,所述红外线温度传感器设置于所述太阳镜的镜腿,或者设置于所述太阳镜镜腿与镜框连接处,或者设置于所述太阳镜鼻梁。

6. 如权利要求4至5任意一项所述的基于太阳镜的体温监控方法,其特征在于,所述太阳镜设置有脉搏传感器,所述基于太阳镜的体温监控方法还包括:

通过所述脉搏传感器,检测太阳镜佩戴者当前的脉搏频率,并将脉搏传感器检测到的脉搏频率输出至所述显示屏。

## 基于太阳镜的体温监控方法、太阳镜

### 技术领域

[0001] 本发明涉及多功能眼镜技术领域,尤其涉及一种基于太阳镜的体温监控方法、太阳镜。

### 背景技术

[0002] 人在阳光下通常要靠调节瞳孔大小来调节光通量,当光线强度超过人眼调节能力,就会对人眼造成伤害。所以在户外活动场所,特别是在夏天,需要采用太阳镜来遮挡阳光,以减轻眼睛调节造成的疲劳或强光刺激造成的伤害。

[0003] 同时,在户外活动场所,如果长时间接受阳光直射,则极易导致体温上升,从而发生中暑,因此,当人们在户外活动时,需要随时注意自身体温变化,防止中暑,然而现有的体温计或者体温检测设备难以随身携带,并且难以实现实时监控自身体温的需求。

### 发明内容

[0004] 本发明的主要目的在于提出一种基于太阳镜的体温监控方法、太阳镜,旨在解决现有技术中人们在户外活动场所时,难以实时监控自身体温,容易发生中暑现象的技术问题。

[0005] 为实现上述目的,本发明提供一种太阳镜,所述太阳镜设置有红外线温度传感器和蜂鸣器,所述红外线温度传感器用于检测太阳镜佩戴者的体温,当所述红外线温度传感器检测到所述太阳镜佩戴者的体温大于或等于预设的温度阈值时,则触发所述蜂鸣器。

[0006] 优选地,所述太阳镜设置有显示屏,所述红外线温度传感器在检测到太阳镜佩戴者的体温之后,将检测到的体温输出至所述显示屏。

[0007] 优选地,所述红外线温度传感器设置于所述太阳镜的镜腿,或者设置于所述太阳镜镜腿与镜框的连接处,或者设置于所述太阳镜鼻梁。

[0008] 优选地,所述太阳镜设置有脉搏传感器,用于检测太阳镜佩戴者的脉搏频率,并将检测到的脉搏频率输出至所述显示屏。

[0009] 优选地,所述太阳镜设置有存储器和无线通信模块,所述存储器用于记录太阳镜佩戴者在设定时间段内的体温变化数据和/或脉搏频率变化数据,所述无线通信模块用于将所述存储器记录的体温变化数据和/或脉搏频率变化数据发送至太阳镜佩戴者对应的客户端。

[0010] 此外,为实现上述目的,本发明还提供一种基于太阳镜的体温监控方法,所述太阳镜设置有红外线温度传感器和蜂鸣器,所述基于太阳镜的体温监控方法包括:

[0011] 通过所述红外线温度传感器检测太阳镜佩戴者的体温;

[0012] 当所述红外线温度传感器检测到的所述太阳镜佩戴者的体温大于或等于预设的温度阈值时,则触发所述蜂鸣器。

[0013] 优选地,所述太阳镜设置有显示屏,通过所述红外线温度传感器检测太阳镜佩戴者的体温的步骤之后还包括:

[0014] 将所述红外线温度传感器检测到的体温输出至所述显示屏。

[0015] 优选地,所述红外线温度传感器设置于所述太阳镜的镜腿,或者设置于所述太阳镜镜腿与镜框连接处,或者设置于所述太阳镜鼻梁。

[0016] 优选地,所述太阳镜设置有脉搏传感器,所述基于太阳镜的体温监控方法还包括:

[0017] 通过所述脉搏传感器,检测太阳镜佩戴者当前的脉搏频率,并将脉搏传感器检测到的脉搏频率输出至所述显示屏。

[0018] 优选地,所述太阳镜设置有存储器和无线通信模块,所述基于太阳镜的体温监控方法还包括:

[0019] 通过所述存储器记录太阳镜佩戴者在设定时间段内的体温变化数据和/或脉搏频率变化数据,并通过所述无线通信模块,将所述存储器记录的体温变化数据和/或脉搏频率变化数据发送至太阳镜佩戴者对应的客户端。

[0020] 本发明所提供的基于太阳镜的体温监控方法、太阳镜,该太阳镜设置有红外线温度传感器和蜂鸣器,该红外线温度传感器可用于检测太阳镜佩戴者的体温,当检测到太阳镜佩戴者的体温大于或等于预设的温度阈值时,则触发所述蜂鸣器,以提醒太阳镜佩戴者注意防暑降温,以免中暑;本发明通过在太阳镜设置红外线温度传感器和蜂鸣器,人们可以不用随身携带体温计或者体温检测设备,即可以随时随地监控自身体温,从而解决了现有技术中人们在户外活动场所时,难以实时监控自身体温,容易发生中暑现象的技术问题。

## 附图说明

[0021] 图1为本发明太阳镜第一实施例的结构示意图;

[0022] 图2为本发明太阳镜第二实施例的结构示意图;

[0023] 图3为本发明太阳镜第三实施例的结构示意图;

[0024] 图4为本发明太阳镜第四实施例的结构示意图;

[0025] 图5为本发明基于太阳镜的体温监控方法第一实施例的流程示意图。

[0026] 本发明目的的实现、功能特点及优点将结合实施例,参照附图做进一步说明。

## 具体实施方式

[0027] 以下结合说明书附图对本发明的优选实施例进行说明,应当理解,此处所描述的优选实施例仅用于说明和解释本发明,并不用于限定本发明,并且在不冲突的情况下,本发明中的实施例及实施例中的特征可以相互组合。

[0028] 本发明提供一种太阳镜,该太阳镜设置有红外线温度传感器和蜂鸣器,其中,利用红外线温度传感器来检测太阳镜佩戴者的体温,当检测到太阳镜佩戴者的体温大于或等于预设的温度阈值时,则触发蜂鸣器,以提醒太阳镜佩戴者防暑降温,避免中暑。

[0029] 参照图1,图1为本发明太阳镜第一实施例的结构示意图,本实施例中,上述太阳镜设置有红外线温度传感器10和蜂鸣器20,该红外线温度传感器10用于检测太阳镜佩戴者的体温,当所述红外线温度传感器10检测到所述太阳镜佩戴者的体温大于或等于预设的温度阈值时,则触发所述蜂鸣器20。

[0030] 其中,在自然界中,当物体的温度高于绝对零度时,由于它内部热运动的存在,就会不断地向四周辐射电磁波,其中就包含了波段位于 $0.75\sim 100\mu\text{m}$ 的红外线。红外线是一种

人眼看不见的光线,但事实上它和其它任何光线一样,也是一种客观存在的物质。

[0031] 红外辐射的物理本质是热辐射,物体的温度越高,辐射出来的红外线越多,红外辐射的能量就越强。太阳光谱的各种单色光的热效应从紫色光到红色光是逐渐增大的,而且最大的热效应出现在红外辐射的频率范围之内,因此红外辐射又称为热辐射或者热射线。

[0032] 上述红外线温度传感器10即可利用热辐射效应,来检测太阳镜佩戴者的体温。

[0033] 另外,红外线温度传感器10作为检测元件,温度测量过程比较简单,并且制造工艺简单,成本较低,测温时不用接触被测人体,具有响应时间短、不干扰被测温场、使用寿命长、误差可控制在正负0.2℃、操作方便等优点。

[0034] 其中,红外线温度传感器10主要可分为接触式红外线温度传感器与非接触式红外线温度传感器,接触式红外线温度传感器可通过与人体耳部接触来测得准确体温。非接触式红外线温度传感器可远实现隔空对人体温度的测量。只需将探头对准测试人体皮肤,仅有几秒钟内就可得到测量数据。

[0035] 进一步地,所述红外线温度传感器10设置于所述太阳镜的镜腿,或者设置于所述太阳镜镜腿与镜框连接处,或者设置于所述太阳镜鼻梁。

[0036] 其中,当红外线温度传感器10采用接触式红外线温度传感器时,则可以将红外线温度传感器10设置于太阳镜的镜腿与太阳镜佩戴者耳朵的接触部位;当红外线温度传感器10采用非接触式红外线温度传感器时,则可以将红外线温度传感器10设置于太阳镜镜腿与镜框连接处,或者设置于所述太阳镜鼻梁。

[0037] 当所述红外线温度传感器10检测到所述太阳镜佩戴者的体温大于或等于预设的温度阈值(如37.5℃)时,则触发所述蜂鸣器20,提醒太阳镜佩戴者注意防暑降温,以免中暑。

[0038] 其中,本实施例中,还可以在太阳镜中设置振动器,当红外线温度传感器10检测到太阳镜佩戴者的体温大于或等于预设的温度阈值时,则触发该振动器,提醒太阳镜佩戴者注意防暑降温,以免中暑。

[0039] 本实施例所述的太阳镜设置有红外线温度传感器和蜂鸣器,该红外线温度传感器可用于检测太阳镜佩戴者的体温,当检测到太阳镜佩戴者的体温大于或等于预设的温度阈值时,则触发所述蜂鸣器,以提醒太阳镜佩戴者注意防暑降温,以免中暑;本实施例通过在太阳镜设置红外线温度传感器和蜂鸣器,人们可以不用随身携带体温计或者体温检测设备,即可随时随地监控自身体温,从而解决了现有技术中人们在户外活动场所时,难以实时监控自身体温,容易发生中暑现象的技术问题。

[0040] 进一步地,参照图2,图2为本发明太阳镜第二实施例的结构示意图,基于上述图1所述的第一实施例,本发明太阳镜第二实施例中,所述太阳镜设置有显示屏30,所述红外线温度传感器10在检测到太阳镜佩戴者的体温之后,将检测到的体温输出至所述显示屏30。

[0041] 其中,该显示屏30可设置于上述太阳镜镜腿的外侧。

[0042] 显示屏30可采用LCD(Liquid Crystal Display,液晶显示器),或者采用LED(Light Emitting Diode,发光二极管)显示器,其中,LCD显示屏机身薄,占地小,辐射小,可通过镶嵌的方式设置于太阳镜镜腿,并且不会导致太阳镜镜腿面积增加,从而保证了太阳镜佩戴者的用户体验。LCD液晶显示器的工作原理为:在显示器内部有很多液晶粒子,它们有规律的排列成一定的形状,并且它们的每一面的颜色都不同分为:红色,绿色,蓝色。这三

原色能还原成任意的其他颜色,当显示器收到电脑的显示数据的时候会控制每个液晶粒子转动到不同颜色的面,来组合成不同的颜色和图像。LED显示屏则是一种通过控制半导体发光二极管的显示方式,用来显示文字、图形、图像、动画、行情、视频、录像信号等各种信息的显示屏幕。

[0043] 另外,上述太阳镜还设置有电池,该电池用于向上述红外线温度传感器10、蜂鸣器20、显示屏30供电。且该电池采用可拆卸锂电池,或者可采用有线和/或无线充电的电池组件。

[0044] 本实施例所述的太阳镜设置有显示屏,通过该显示屏,太阳镜佩戴者能够随时查看到自身当前的体温,了解自身当前的身体状况,从而避免中暑的情况发生。

[0045] 进一步地,参照图3,图3为本发明太阳镜第三实施例的结构示意图,基于上述图1所述的第一实施例以及图2所述的第二实施例,本发明太阳镜第三实施例中,所述太阳镜设置有脉搏传感器40,用于检测太阳镜佩戴者的脉搏频率,并将检测到的脉搏频率输出至所述显示屏30。

[0046] 本实施例中,可在上述太阳镜的镜腿与太阳镜佩戴者耳朵的接触部位设置脉搏传感器40,用来检测太阳镜佩戴者的脉搏频率,并且将检测到的脉搏频率输出至所述显示屏30,以使太阳镜佩戴者能够随时查看到自身脉搏频率。

[0047] 其中,上述脉搏频率为太阳镜佩戴者每分钟脉搏跳动的次数。

[0048] 其中,脉搏传感器分为:红外脉搏传感器、微压力脉搏传感器、心率脉搏传感器、光电脉搏传感器、腕部脉搏传感器、数字脉搏传感器、心音脉搏传感器、及集成化脉搏传感器等等。本实施例优选微压力脉搏传感器,微压力脉搏传感器是一种微压力传感器,该传感器紧贴测量点皮肤后,能将脉搏跳动的压力过程转换为信号输出,通过解析该信号即可检测到太阳镜佩戴者的脉搏频率。

[0049] 本实施例所述的太阳镜设置有脉搏传感器,通过该脉搏传感器,太阳镜佩戴者能够随时查看到自身当前的脉搏频率,了解自身当前的身体状况,从而避免中暑的情况发生。

[0050] 进一步地,参照图4,图4为本发明太阳镜第四实施例的结构示意图,基于上述图1所述的第一实施例、图2所述的第二实施例以及图3所述的第三实施例,本发明太阳镜第四实施例中,所述太阳镜设置有存储器50和无线通信模块60,所述存储器50用于记录太阳镜佩戴者在设定时间段内的体温变化数据和/或脉搏频率变化数据,所述无线通信模块60用于将所述存储器记录的体温变化数据和/或脉搏频率变化数据发送至太阳镜佩戴者对应的客户端。

[0051] 其中,可在上述太阳镜镜腿中设置上述存储器50和无线通信模块60,上述太阳镜可通过无线通信模块60将存储器50中记录的体温变化数据和/或脉搏频率变化数据发送至太阳镜佩戴者对应的客户端。

[0052] 其中,无线通信模块60可采用蓝牙通信模块。

[0053] 上述太阳镜佩戴者对应的客户端包括太阳镜佩戴者持有的移动终端、平板电脑、笔记本电脑、智能可穿戴设备等。

[0054] 其中,上述无线通信模块60也可采用远程通信模块,以及在上述太阳镜中设置“一键报警装置”和定位装置,当检测到太阳镜中的“一键报警装置”被触发后,则自动将太阳镜佩戴者当前的体温、脉搏频率,以及太阳镜佩戴者当前的定位信息发送至医疗报警系统。

[0055] 本实施例所述的太阳镜设置有存储器和无线通信模块,该存储器能够记录太阳镜佩戴者在设定时间段内的体温变化数据和/或脉搏频率变化数据,该无线通信模块能够将存储器记录的体温变化数据和/或脉搏频率变化数据发送至太阳镜佩戴者对应的客户端,从而能够使得太阳镜佩戴者能够通过对应的客户端分析自身在任意时间段内的体温变化情况和/或脉搏频率变化情况,从而预防可能发生的身体疾病。

[0056] 本发明还提供一种基于太阳镜的体温监控方法,该方法中,在太阳镜上设置有红外线温度传感器和蜂鸣器,其中,利用红外线温度传感器来检测太阳镜佩戴者的体温,当检测到太阳镜佩戴者的体温大于或等于预设的温度阈值时,则触发蜂鸣器,以提醒太阳镜佩戴者防暑降温,避免中暑。

[0057] 参照图5,图5为本发明基于太阳镜的体温监控方法第一实施例的流程示意图,本实施例中,上述太阳镜设置有红外线温度传感器和蜂鸣器,上述基于太阳镜的体温监控方法包括:

[0058] 步骤S10,通过所述红外线温度传感器检测太阳镜佩戴者的体温;

[0059] 步骤S20,当所述红外线温度传感器检测到的所述太阳镜佩戴者的体温大于或等于预设的温度阈值时,则触发所述蜂鸣器。

[0060] 其中,在自然界中,当物体的温度高于绝对零度时,由于它内部热运动的存在,就会不断地向四周辐射电磁波,其中就包含了波段位于 $0.75\sim 100\mu\text{m}$ 的红外线。红外线是一种人眼看不见的光线,但事实上它和其它任何光线一样,也是一种客观存在的物质。

[0061] 红外辐射的物理本质是热辐射,物体的温度越高,辐射出来的红外线越多,红外辐射的能量就越强。太阳光谱的各种单色光的热效应从紫色光到红色光是逐渐增大的,而且最大的热效应出现在红外辐射的频率范围之内,因此红外辐射又称为热辐射或者热射线。

[0062] 上述红外线温度传感器即可利用热辐射效应,来检测太阳镜佩戴者的体温。

[0063] 另外,红外线温度传感器作为检测元件,温度测量过程比较简单,并且制造工艺简单,成本较低,测温时不用接触被测人体,具有响应时间短、不干扰被测温场、使用寿命长、误差可控制在正负 $0.2^{\circ}\text{C}$ 、操作方便等优点。

[0064] 其中,红外线温度传感器主要可分为接触式红外线温度传感器与非接触式红外线温度传感器,接触式红外线温度传感器可通过与人体耳部接触来测得准确体温。非接触式红外线温度传感器可远实现隔空对人体温度的测量。只需将探头对准测试人体皮肤,仅有几秒钟内就可得到测量数据。

[0065] 进一步地,所述红外线温度传感器设置于所述太阳镜的镜腿,或者设置于所述太阳镜镜腿与镜框连接处,或者设置于所述太阳镜鼻梁。

[0066] 其中,当红外线温度传感器采用接触式红外线温度传感器时,则可以将红外线温度传感器设置于太阳镜的镜腿与太阳镜佩戴者耳朵的接触部位;当红外线温度传感器采用非接触式红外线温度传感器时,则可以将红外线温度传感器设置于太阳镜镜腿与镜框连接处,或者设置于所述太阳镜鼻梁。

[0067] 当所述红外线温度传感器检测到所述太阳镜佩戴者的体温大于或等于预设的温度阈值(如 $37.5^{\circ}\text{C}$ )时,则触发所述蜂鸣器,提醒太阳镜佩戴者注意防暑降温,以免中暑。

[0068] 其中,本实施例中,还可以在太阳镜中设置振动器,当红外线温度传感器检测到太阳镜佩戴者的体温大于或等于预设的温度阈值时,则触发该振动器,提醒太阳镜佩戴者注

意防暑降温,以免中暑。

[0069] 本实施例所述的基于太阳镜的体温监控方法,在太阳镜上设置红外线温度传感器和蜂鸣器,该红外线温度传感器可用于检测太阳镜佩戴者的体温,当检测到太阳镜佩戴者的体温大于或等于预设的温度阈值时,则触发所述蜂鸣器,以提醒太阳镜佩戴者注意防暑降温,以免中暑;本实施例通过在太阳镜设置红外线温度传感器和蜂鸣器,人们可以不用随身携带体温计或者体温检测设备,即可随时随地监控自身体温,从而解决了现有技术中人们在户外活动场所时,难以实时监控自身体温,容易发生中暑现象的技术问题。

[0070] 进一步地,基于上述图5所述的第一实施例,本发明基于太阳镜的体温监控方法第二实施例中,所述太阳镜设置有显示屏,上述步骤S10所述的通过所述红外线温度传感器检测太阳镜佩戴者的体温的步骤之后还包括:

[0071] 将所述红外线温度传感器检测到的体温输出至所述显示屏。

[0072] 其中,该显示屏可设置于上述太阳镜镜腿的外侧。

[0073] 具体的,上述显示屏可采用LCD(Liquid Crystal Display,液晶显示器),或者采用LED(Light Emitting Diode,发光二极管)显示器,其中,LCD显示屏机身薄,占地小,辐射小,可通过镶嵌的方式设置于太阳镜镜腿,并且不会导致太阳镜镜腿面积增加,从而保证了太阳镜佩戴者的用户体验。LCD液晶显示器的工作原理为:在显示器内部有很多液晶粒子,它们有规律的排列成一定的形状,并且它们的每一面的颜色都不同分为:红色,绿色,蓝色。这三原色能还原成任意的其他颜色,当显示器收到电脑的显示数据的时候会控制每个液晶粒子转动到不同颜色的面,来组合成不同的颜色和图像。LED显示屏则是一种通过控制半导体发光二极管的显示方式,用来显示文字、图形、图像、动画、行情、视频、录像信号等各种信息的显示屏幕。

[0074] 另外,上述太阳镜还设置有电池,该电池用于向上述红外线温度传感器、蜂鸣器、显示屏供电。且该电池采用可拆卸锂电池,或者可采用有线和/或无线充电的电池组件。

[0075] 本实施例所述的基于太阳镜的体温监控方法,在太阳镜中设置显示屏,通过该显示屏,太阳镜佩戴者能够随时查看到自身当前的体温,了解自身当前的身体状况,从而避免中暑的情况发生。

[0076] 进一步地,基于上述图5所述的第一实施例以及本发明基于太阳镜的体温监控方法第二实施例,本发明基于太阳镜的体温监控方法第三实施例中,所述太阳镜设置有脉搏传感器,上述基于太阳镜的体温监控方法还包括:

[0077] 通过脉搏传感器,检测太阳镜佩戴者当前的脉搏频率,并将振动传感器检测到的脉搏频率输出至显示屏。

[0078] 本实施例中,可在上述太阳镜的镜腿与太阳镜佩戴者耳朵的接触部位设置脉搏传感器,用来检测太阳镜佩戴者的脉搏频率,并且将检测到的脉搏频率输出至所述显示屏,以使太阳镜佩戴者能够随时查看到自身脉搏频率。

[0079] 其中,上述脉搏频率为太阳镜佩戴者每分钟脉搏跳动的次数。

[0080] 其中,脉搏传感器分为:红外脉搏传感器、微压力脉搏传感器、心率脉搏传感器、光电脉搏传感器、腕部脉搏传感器、数字脉搏传感器、心音脉搏传感器、及集成化脉搏传感器等等。本实施例优选微压力脉搏传感器,微压力脉搏传感器是一种微压力传感器,该传感器紧贴测量点皮肤后,能将脉搏跳动的压力过程转换为信号输出,通过解析该信号即可检测

到太阳镜佩戴者的脉搏频率。

[0081] 本实施例所述的基于太阳镜的体温监控方法,在太阳镜中设置脉搏传感器,通过该脉搏传感器,太阳镜佩戴者能够随时查看到自身当前的脉搏频率,了解自身当前的身体状况,从而避免中暑的情况发生。

[0082] 进一步地,基于上述图5所述的第一实施例、本发明基于太阳镜的体温监控方法第二实施例以及第三实施例,本发明基于太阳镜的体温监控方法第四实施例中,所述太阳镜设置有存储器和无线通信模块,所述基于太阳镜的体温监控方法还包括:

[0083] 通过所述存储器记录太阳镜佩戴者在设定时间段内的体温变化数据和/或脉搏频率变化数据,并通过所述无线通信模块,将所述存储器记录的体温变化数据和/或脉搏频率变化数据发送至太阳镜佩戴者对应的客户端。

[0084] 其中,可在上述太阳镜镜腿中设置上述存储器和无线通信模块,上述太阳镜可通过无线通信模块将存储器中记录的体温变化数据和/或脉搏频率变化数据发送至太阳镜佩戴者对应的客户端。

[0085] 其中,无线通信模块可采用蓝牙通信模块。

[0086] 上述太阳镜佩戴者对应的客户端包括太阳镜佩戴者持有的移动终端、平板电脑、笔记本电脑、智能可穿戴设备等。

[0087] 其中,上述无线通信模块也可采用远程通信模块,以及在上述太阳镜中设置“一键报警装置”和定位装置,当检测到太阳镜中的“一键报警装置”被触发后,则自动将太阳镜佩戴者当前的体温、脉搏频率,以及太阳镜佩戴者当前的定位信息发送至医疗报警系统。

[0088] 本实施例所述的基于太阳镜的体温监控方法,在太阳镜中设置有存储器和无线通信模块,该存储器能够记录太阳镜佩戴者在设定时间段内的体温变化数据和/或脉搏频率变化数据,该无线通信模块能够将存储器记录的体温变化数据和/或脉搏频率变化数据发送至太阳镜佩戴者对应的客户端,从而能够使得太阳镜佩戴者能够通过对应的客户端分析自身在任意时间段内的体温变化情况和/或脉搏频率变化情况,从而预防可能发生的身体疾病。

[0089] 需要说明的是,在本文中,术语“包括”、“包含”或者其任何其他变体意在涵盖非排他性的包含,从而使得包括一系列要素的过程、方法、物品或者装置不仅包括那些要素,而且还包括没有明确列出的其他要素,或者是还包括为这种过程、方法、物品或者装置所固有的要素。在没有更多限制的情况下,由语句“包括一个……”限定的要素,并不排除在包括该要素的过程、方法、物品或者装置中还存在另外的相同要素。

[0090] 上述本发明实施例序号仅仅为了描述,不代表实施例的优劣。

[0091] 通过以上的实施方式的描述,本领域的技术人员可以清楚地了解到上述实施例方法可借助软件加必需的通用硬件平台的方式来实现,当然也可以通过硬件,但很多情况下前者是更佳的实施方式。基于这样的理解,本发明的技术方案本质上或者说对现有技术做出贡献的部分可以以软件产品的形式体现出来,该计算机软件产品存储在一个存储介质中,包括若干指令用以使得一台终端设备执行本发明各个实施例所述的方法。

[0092] 以上仅为本发明的优选实施例,并非因此限制本发明的专利范围,凡是利用本发明说明书及附图内容所作的等效结构或等效流程变换,或直接或间接运用在其他相关的技术领域,均同理包括在本发明的专利保护范围内。

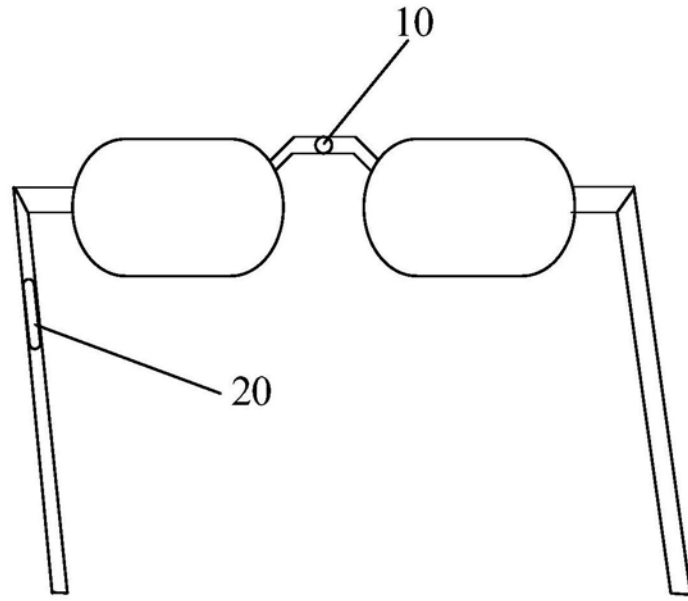


图1

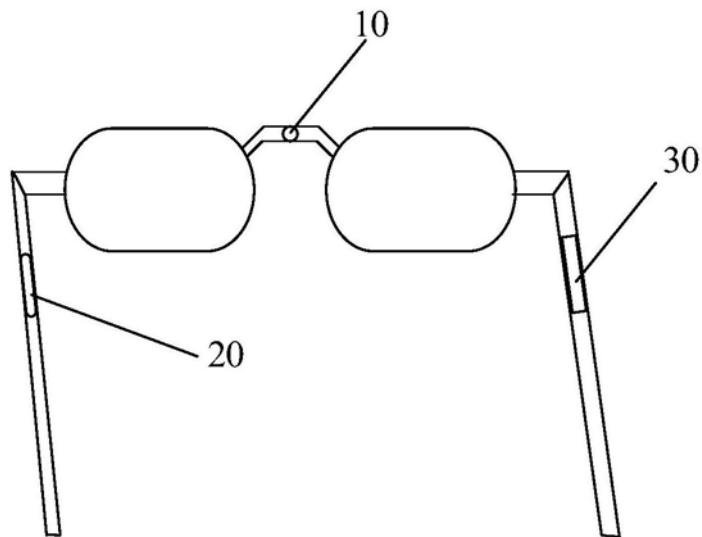


图2

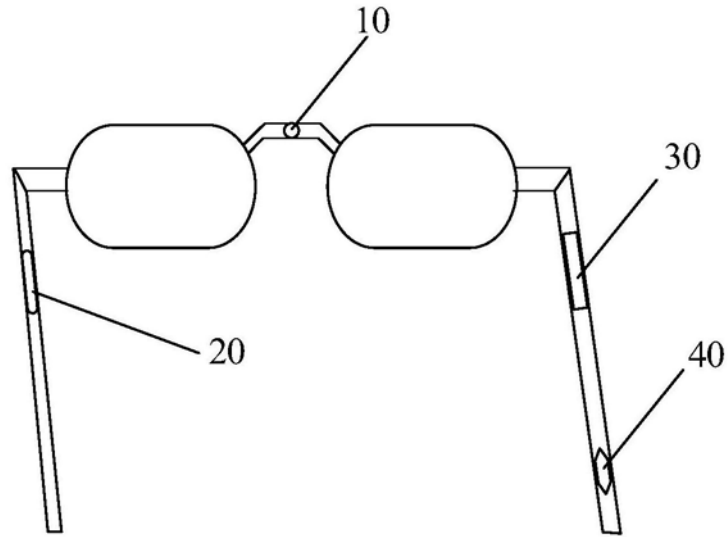


图3

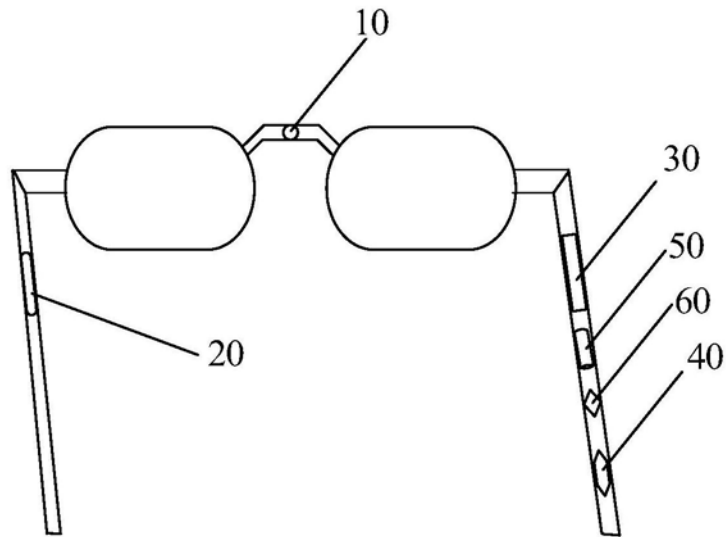


图4

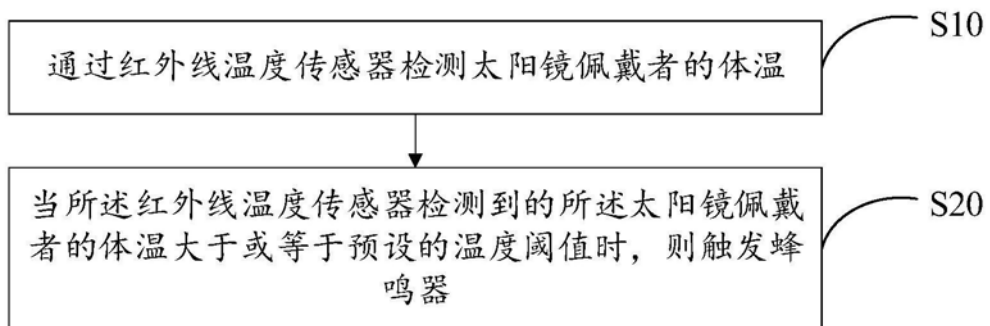


图5

专利名称(译)	基于太阳镜的体温监控方法、太阳镜		
公开(公告)号	<a href="#">CN107167932B</a>	公开(公告)日	2020-03-31
申请号	CN2017110250805.5	申请日	2017-04-17
[标]申请(专利权)人(译)	深圳市元征科技股份有限公司		
申请(专利权)人(译)	深圳市元征科技股份有限公司		
当前申请(专利权)人(译)	深圳市元征科技股份有限公司		
[标]发明人	刘均 刘新		
发明人	刘均 刘新		
IPC分类号	G02C11/00 A61B5/0205 A61B5/01 A61B5/00		
CPC分类号	A61B5/0004 A61B5/01 A61B5/02055 A61B5/6803 A61B5/742 A61B5/746 G02C11/10		
代理人(译)	胡海国		
审查员(译)	周勇		
其他公开文献	CN107167932A		
外部链接	<a href="#">Espacenet</a> <a href="#">SIPO</a>		

摘要(译)

本发明公开了一种太阳镜，所述太阳镜设置有红外线温度传感器和蜂鸣器，所述红外线温度传感器用于检测太阳镜佩戴者的体温，当所述红外线温度传感器检测到所述太阳镜佩戴者的体温大于或等于预设的温度阈值时，则触发所述蜂鸣器。本发明还公开了一种基于太阳镜的体温监控方法。本发明通过在太阳镜设置红外线温度传感器和蜂鸣器，人们可以不用随身携带体温计或者体温检测设备，即可随时随地监控自身体温，从而解决了现有技术中人们在户外活动场所时，难以实时监控自身体温，容易发生中暑现象的技术问题。

