



(12)发明专利申请

(10)申请公布号 CN 106971684 A

(43)申请公布日 2017.07.21

(21)申请号 201710374390.2

A61B 5/00(2006.01)

(22)申请日 2017.05.24

(71)申请人 国网山东省电力公司烟台供电公司

地址 264000 山东省烟台市芝罘区解放路
158号

申请人 国家电网公司

(72)发明人 周星男 臧宝志 郑毅 伍倩倩

孙杰 高尚 于晓

(74)专利代理机构 烟台双联专利事务所(普通

合伙) 37225

代理人 牟晓丹

(51)Int. Cl.

G09F 27/00(2006.01)

A61B 5/0205(2006.01)

A61B 5/16(2006.01)

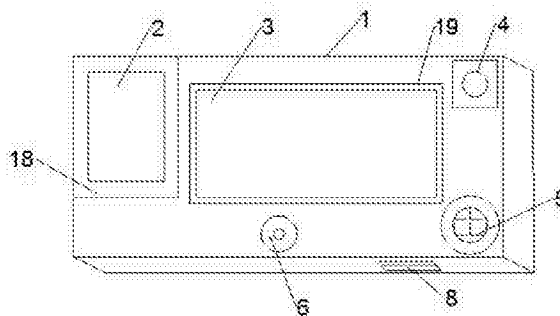
权利要求书1页 说明书3页 附图2页

(54)发明名称

一种用于供电公司营业厅员工的多功能工号牌

(57)摘要

本发明公开了一种用于供电公司营业厅员工的多功能工号牌,包括工号牌体,所述工号牌体的外表面设置有照片、显示器、摄像头、扩音器和分贝传感器,所述照片、摄像头、扩音器和分贝传感器设置在显示器的一周,工号牌体的后侧表面设置有固定夹,工号牌体的下侧表面设置有USB充电口,所述USB充电口通过电线连接有蓄电池,工号牌体的内部设置有控制电路板,所述控制电路板上设置有脉搏传感器、体温传感器、心率传感器和DPS控制器,所述DPS控制器通过电讯用于控制显示器、摄像头、扩音器和分贝传感器。该工号牌,通过设置显示器和扩音器,能够显示时间和提醒员工进行佩戴工号牌,该工号牌还具有检测情绪的功能。



1. 一种用于供电公司营业厅员工的多功能工号牌,其特征在于,包括工号牌体(1),所述工号牌体(1)的外表面设置有照片(2)、显示器(3)、摄像头(4)、扩音器(5)和分贝传感器(6),所述照片(2)设置在显示器(3)的左侧,所述摄像头(4)设置在显示器(3)的右上角,所述扩音器(5)设置在显示器(3)的右下角,所述分贝传感器(6)设置在显示器(3)的下侧,工号牌体(1)的后侧表面设置有固定夹(7),工号牌体(1)的下侧表面设置有USB充电口(8),所述USB充电口(8)通过电线连接有蓄电池(9),工号牌体(1)的内部设置有控制电路板(10),所述控制电路板(10)上设置有脉搏传感器(11)、体温传感器(12)、心率传感器(14)、放大器(15)、过滤器(16)、AD转换器(17)和DPS控制器(13),所述脉搏传感器(11)、体温传感器(12)、心率传感器(14)、分贝传感器(6)和摄像头(4)能够采集到员工的脉搏信息、体温信号、心率信息和客户的声音信号、面部信息,并将这些信号输送到放大器(15)上,所述放大器(15)对这些信号进行放大之后,再将信号输送到过滤器(16)上,所述过滤器(16)将信号进行过滤之后,再输送到AD转换器(17),所述AD转换器(17)再将信号进行转换,再输送到DPS控制器(13)上,所述DPS控制器(13)进行信号处理之后,通过电讯控制显示器(3)和扩音器(5)。

2. 根据权利要求1所述的一种用于供电公司营业厅员工的工号牌,其特征在于:所述照片(2)上表面贴有玻璃板(18),用于保护照片(2)。

3. 根据权利要求1所述的一种用于供电公司营业厅员工的工号牌,其特征在于:所述显示器(3)的上表面贴有保护膜(19)。

4. 根据权利要求1所述的一种用于供电公司营业厅员工的工号牌,其特征在于:所述固定夹(7)和工号牌体(1)均采用泡沫塑料制成。

5. 根据权利要求1所述的一种用于供电公司营业厅员工的工号牌,其特征在于:所述蓄电池(9)采用可多次充放电的纽扣电池。

6. 根据权利要求1所述的一种用于供电公司营业厅员工的工号牌,其特征在于:所述DPS控制器(13)采用DPS3304系列的控制器。

7. 根据权利要求1所述的一种用于供电公司营业厅员工的工号牌,其特征在于:所述AD转换器(17)采用AD7878芯片。

一种用于供电公司营业厅员工的多功能工号牌

技术领域

[0001] 本发明涉及电子设备技术领域,具体为一种用于供电公司营业厅员工的多功能工号牌。

背景技术

[0002] 工号牌,顾名思义就是带有工作号及佩戴人信息的工作牌,也叫胸牌。一般有金属和非金属两种材料。随着科技的发展,电子设备方面也在不断发展,不断进步,而且工号牌也在广泛使用中,但是现在市场上的工号牌仍然存在不能够显示时间,不具有提示员工佩戴工号牌的功能,同时还不能够检测员工和客户的情绪,以避免发生争吵,而且不具有保护营业厅工作人员的作用。

发明内容

[0003] 针对以上问题,本发明提供了一种用于供电公司营业厅员工的工号牌,可以有效解决背景技术中的问题。

[0004] 一种用于供电公司营业厅员工的工号牌,其特殊指出在于包括工号牌体,所述工号牌体的外表面设置有照片、显示器、摄像头、扩音器和分贝传感器,所述照片设置在显示器的左侧,所述摄像头设置在显示器的右上角,所述扩音器设置在显示器的右下角,所述分贝传感器设置在显示器的下侧,工号牌体的后侧表面设置有固定夹,工号牌体的下侧表面设置有USB充电口,所述USB充电口通过电线连接有蓄电池,工号牌体的内部设置有控制电路板,所述控制电路板上设置有脉搏传感器、体温传感器、心率传感器、放大器、过滤器、AD转换器和DPS控制器,所述脉搏传感器、体温传感器、心率传感器、分贝传感器和摄像头能够采集到员工的脉搏信息、体温信号、心率信息和客户的声音信号、面部信息,并将这些信号输送到放大器上,所述放大器对这些信号进行放大之后,再将信号输送到过滤器上,所述过滤器将信号进行过滤之后,再输送到AD转换器,所述AD转换器再将信号进行转换,再输送到DPS控制器上,所述DPS控制器进行信号处理之后,通过电讯控制显示器和扩音器。

[0005] 作为本发明一种优选的技术方案,所述照片上表面贴有玻璃板,用于保护照片。

[0006] 作为本发明一种优选的技术方案,所述显示器的上表面贴有保护膜。

[0007] 作为本发明一种优选的技术方案,所述固定夹和工号牌体均采用泡沫塑料制成。

[0008] 作为本发明一种优选的技术方案,所述蓄电池采用可多次充放电的纽扣电池。

[0009] 作为本发明一种优选的技术方案,所述DPS控制器采用DPS3304系列的控制器。

[0010] 作为本发明一种优选的技术方案,所述AD转换器采用AD7878芯片。

[0011] 本发明用于供电公司营业厅员工的工号牌,结构设计巧妙,通过设置显示器,能够显示出时间和员工的姓名、工作号,并且还具脉搏传感器、体温传感器和心率传感器,能够采集到员工的脉搏信息、体温信号和心率信息,以此来判断出营业厅员工的情绪,使得营业厅员工具有很好的情绪,能够为客户提供更好地服务,同时还具有分贝传感器和摄像头,能够采集到客户的声音信号和面部信息,还具有扩音器,能够提醒客户,以方便保护营业厅的

员工,避免遭受客户的不尊敬的对待,还具有DSP控制器,使得该工号牌的操作简单、工作性能高。

附图说明

[0012] 图1:本发明一种用于供电公司营业厅员工的多功能工号牌结构示意图;

图2:本发明工号牌体的后视图;

图3:本发明控制原理图;

图4:本发明控制电路板的示意图。

[0013] 图中:1、工号牌体;2、照片;3、显示器;4、摄像头;5、扩音器;6、分贝传感器;7、固定夹;8、USB充电口;9、蓄电池;10、控制电路板;11、脉搏传感器;12、体温传感器;13、DPS控制器;14、心率传感器;15、放大器;16、过滤器;17、AD转换器;18、玻璃板;19、保护膜。

具体实施方式

[0014] 下面将结合本发明实施例中的附图,对本发明实施例中的技术方案进行清楚、完整地描述,显然,所描述的实施例仅仅是本发明一部分实施例,而不是全部的实施例。基于本发明中的实施例,本领域普通技术人员在没有做出创造性劳动前提下所获得的所有其他实施例,都属于本发明保护的范围。

[0015] 实施例:

本实施例的一种用于供电公司营业厅员工的工号牌,请参阅图1、图2、图3和图4,包括工号牌体1,所述工号牌体1的外表面设置有照片2、显示器3、摄像头4、扩音器5和分贝传感器6,所述照片2设置在显示器3的左侧,其中照片2上表面贴有玻璃板18,用于保护照片2,所述摄像头4设置在显示器3的右上角,其中显示器3的上表面贴有保护膜19,所述扩音器5设置在显示器3的右下角,所述分贝传感器6设置在显示器3的下侧,工号牌体1的后侧表面设置有固定夹7,其中固定夹7和工号牌体1均采用泡沫塑料制成,工号牌体1的下侧表面设置有USB充电口8,所述USB充电口8通过电线连接有蓄电池9,其中蓄电池9采用可多次充放电的纽扣电池,工号牌体1的内部设置有控制电路板10,所述控制电路板10上设置有脉搏传感器11、体温传感器12、心率传感器14、放大器15、过滤器16、AD转换器17和DPS控制器13,所述脉搏传感器11、体温传感器12、心率传感器14、分贝传感器6和摄像头4能够采集到员工的脉搏信息、体温信号、心率信息和客户的声音信号、面部信息,并将这些信号输送到放大器15上,所述放大器15对这些信号进行放大之后,再将信号输送到过滤器16上,所述过滤器16将信号进行过滤之后,再输送到AD转换器17,其中AD转换器17采用AD7878芯片,所述AD转换器17再将信号进行转换,再输送到DPS控制器13上,其中DPS控制器13采用DPS3304系列的控制器,所述DPS控制器13进行信号处理之后,通过电讯控制显示器3和扩音器5。

[0016] 本发明的工作原理:该用于供电公司营业厅员工的工号牌,在使用之前,先通过外接USB充电口与USB充电接口相连,对该工号牌进行充电,当充好电之后,开始使用;

当使用时,显示器会显示出时间和员工的姓名、工号,接着当工作时,该工号牌会通过扩音器,提醒员工进行佩戴该工号牌,佩戴之后,将通过脉搏传感器、体温传感器和心率传感器采集到信息判断员工的情绪,以确定员工现在的状态是否符合适合工作的条件,同时还具有摄像头,能够采集到客户的面部情绪,以判断客户是否能与其进行交易,并且通过分

贝传感器,能够判断客户的声音大小,若属于高分贝,该工号牌将提示客户降低声音,避免员工受客户高分贝声音的影响。

[0017] 以上所述仅为本发明的较佳实施例而已,并不用以限制本发明,凡在本发明的精神和原则之内所作的任何修改、等同替换和改进等,均应包含在本发明的保护范围之内。

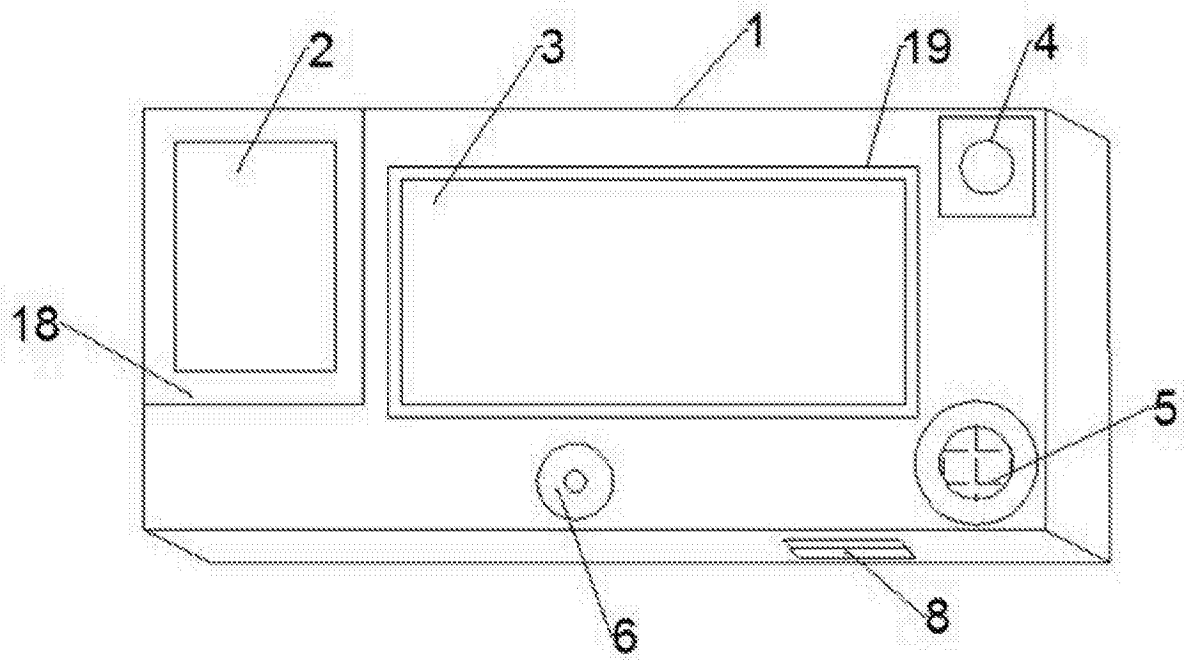


图1

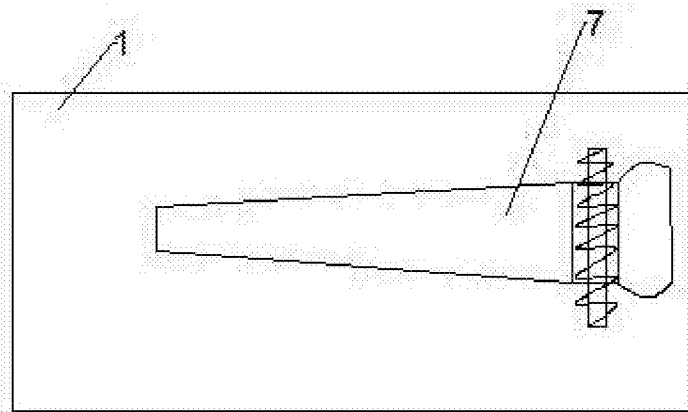


图2

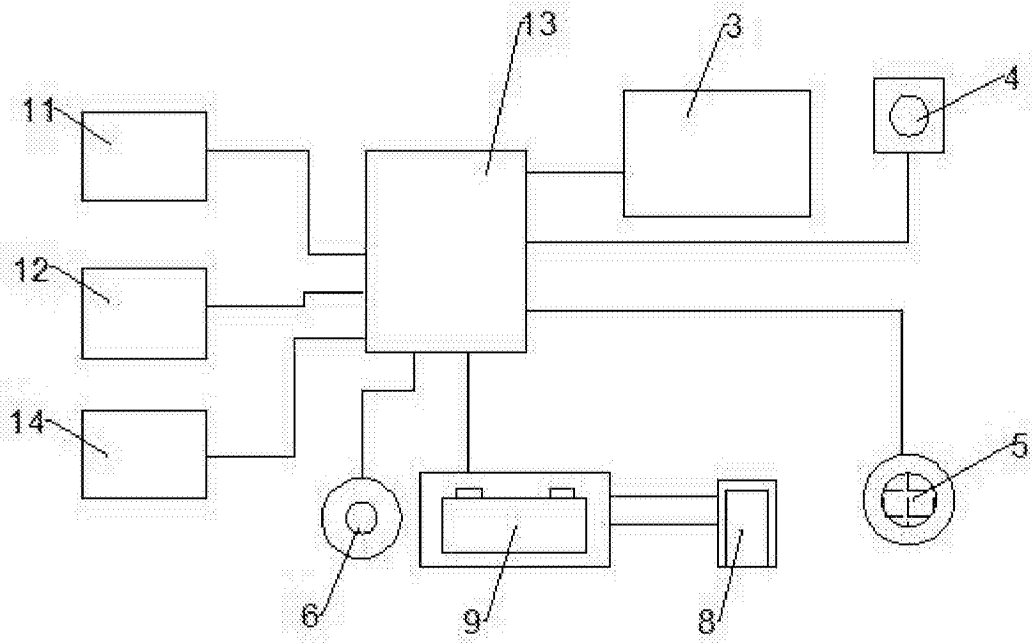


图3

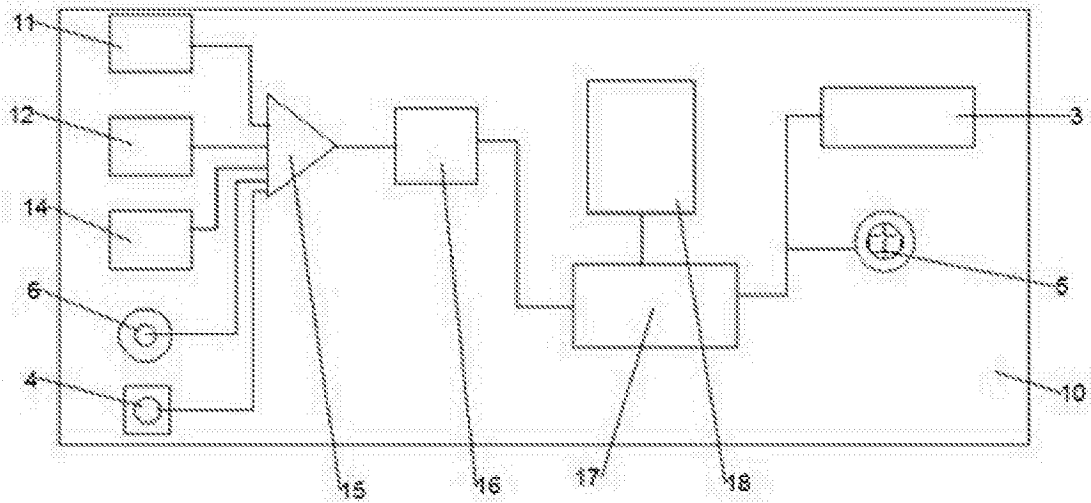


图4

专利名称(译)	一种用于供电公司营业厅员工的多功能工号牌		
公开(公告)号	CN106971684A	公开(公告)日	2017-07-21
申请号	CN2017110374390.2	申请日	2017-05-24
[标]申请(专利权)人(译)	国网山东省电力公司烟台供电公司 国家电网公司		
申请(专利权)人(译)	国网山东省电力公司烟台供电公司 国家电网公司		
当前申请(专利权)人(译)	国网山东省电力公司烟台供电公司 国家电网公司		
[标]发明人	周星男 臧宝志 郑毅 伍倩倩 孙杰 高尚 于晓		
发明人	周星男 臧宝志 郑毅 伍倩倩 孙杰 高尚 于晓		
IPC分类号	G09F27/00 A61B5/0205 A61B5/16 A61B5/00		
CPC分类号	G09F27/00 A61B5/02055 A61B5/021 A61B5/02438 A61B5/165 A61B5/6802		
外部链接	Espacenet SIPO		

摘要(译)

本发明公开了一种用于供电公司营业厅员工的多功能工号牌，包括工号牌体，所述工号牌体的外表面设置有照片、显示器、摄像头、扩音器和分贝传感器，所述照片、摄像头、扩音器和分贝传感器设置在显示器的一周，工号牌体的后侧表面设置有固定夹，工号牌体的下侧表面设置有USB充电口，所述USB充电口通过电线连接有蓄电池，工号牌体的内部设置有控制电路板，所述控制电路板上设置有脉搏传感器、体温传感器、心率传感器和DPS控制器，所述DPS控制器通过电讯用于控制显示器、摄像头、扩音器和分贝传感器。该工号牌，通过设置显示器和扩音器，能够显示时间和提醒员工进行佩戴工号牌，该工号牌还具有检测情绪的功能。

