



(12)发明专利

(10)授权公告号 CN 106108861 B

(45)授权公告日 2019.06.21

(21)申请号 201610536413.0

A44C 11/00(2006.01)

(22)申请日 2016.07.10

A61B 5/0205(2006.01)

(65)同一申请的已公布的文献号

A61B 5/024(2006.01)

申请公布号 CN 106108861 A

A61B 5/11(2006.01)

(43)申请公布日 2016.11.16

(56)对比文件

(73)专利权人 江苏盐城迈瑞铂科技有限公司

CN 204331624 U,2015.05.13,说明书第18、

地址 224000 江苏省盐城市亭湖区太湖路  
99号1幢5楼

19段及附图1、2.

CN 203607548 U,2014.05.21,说明书第2-

(72)发明人 李红艳

18段,附图1-3.

CN 105633586 A,2016.06.01,全文.

(74)专利代理机构 北京汇捷知识产权代理事务  
所(普通合伙) 11531

CN 204834885 U,2015.12.02,全文.

CA 2412289 A1,2003.05.21,全文.

代理人 陈义

CN 105455327 A,2016.04.06,说明书第20-

39段及附图1-3.

审查员 胡新芬

(51)Int.Cl.

A61B 5/01(2006.01)

A61B 5/00(2006.01)

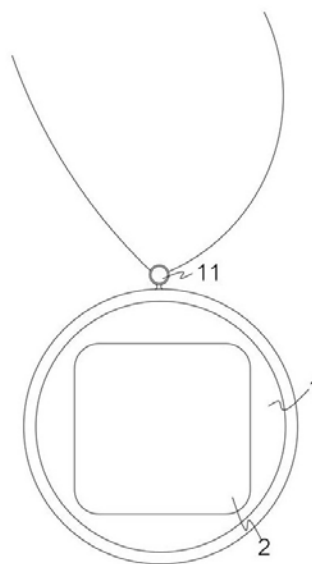
权利要求书1页 说明书4页 附图7页

(54)发明名称

能监测体温的智能健康监测项链

(57)摘要

本发明公开了一种能监测体温的智能健康监测项链:包括有项链本体以及项链本体上方的绳扣,所述项链本体的一侧面设有触摸显示屏,所述项链本体内设有电路腔、电池腔、通信腔及器材搁置腔;所述电路腔内设有监测电路,所述监测电路包括有CPU、与CPU信号连接的通信装置以及心率监测器;所述触摸显示屏与CPU信号连接,所述心率监测器设于器材搁置腔内;所述电池腔内设有用于给监测电路供电的可充电电池;所述通信装置包括有通信天线,所述通信天线设于通信腔内;通过佩戴设备的智能化、监测健康的合二为一的一体化使得健康监测变成非常简单的事情,提高了人们对健康管理的便捷度。



1. 一种能监测体温的智能健康监测项链,其特征在於:包括有项链本体(1)以及项链本体(1)上方的绳扣(2),所述项链本体(1)的一侧面设有触摸显示屏(2),所述项链本体(1)内设有电路腔(3)、电池腔(4)、通信腔(6)及器材搁置腔(5);所述电路腔(3)内设有监测电路,所述监测电路包括有CPU、与CPU信号连接的通信装置以及心率监测器;所述触摸显示屏(2)与CPU信号连接,所述心率监测器设于器材搁置腔(5)内;所述电池腔(4)内设有用于给监测电路供电的可充电电池;所述通信装置包括有通信天线,所述通信天线设于通信腔(6)内;

监测电路还包括有用于测量体温的体温测量器,所述体温测量器与CPU信号连接,所述体温测量器设于器材搁置腔(5)内;

所述通信天线包括有叠加在一起的第一PCB板(H1)及第二PCB板(H2);所述第一PCB板(H1)顶面设有第一微带单元,所述第一微带单元包括有两个形状相同、对称设置微带振集;所述第二PCB板(H2)顶面设有第二微带单元;第一PCB板(H1)及第二PCB板(H2)叠加时,第二微带单元位于第二PCB板(H2)顶面及第一PCB板底面(H1);

每个微带振集包括有一个梯形的梯形振子臂(H11)、分别设于梯形振子臂(H11)的两侧的、呈三角形的第一角臂(H13)和第二角臂(H14);第一角臂(H13)、第二角臂(H14)与梯形振子臂(H11)之间均连设有弧形连接臂(H12);

每个第一角臂(H13)和第二角臂(H14)的一个角均指向第一PCB板(H1)的中心;每个第一角臂(H13)和第二角臂(H14)靠近第一PCB板(H1)中心的角处设有条形空槽(H15);每个第一角臂(H13)和第二角臂(H14)上还设有镂空单元(H16),镂空单元(H16)包括有F形镂空杆(H17);第一微带单元还包括有两个矩形馈电片(H3),每个微带振集的梯形振子臂(H11)分别与对应的矩形馈电片(H3)馈电耦合连接;所述第二微带单元包括有圆环形的环形辐射臂(H21),所述环形辐射臂(H21)向内延伸出有两个相对设置的横杆(H22),每个横杆(H22)向中心延伸出弧形的弧形辐射臂(H23)。

2. 根据权利要求1所述的一种能监测体温的智能健康监测项链,其特征在於:所述第一PCB板(H1)及第二PCB板(H2)叠加在一起时,每个横杆(H22)位于相应微带振集的梯形振子臂(H11)的垂直投影区域内。

3. 根据权利要求1所述的一种能监测体温的智能健康监测项链,其特征在於:每个第一角臂(H13)和第二角臂(H14)的三个角均为圆弧角。

4. 根据权利要求1所述的一种能监测体温的智能健康监测项链,其特征在於:两个弧形辐射臂(H23)之间的最大距离为M,最小距离为N,条形空槽(H15)的长度为L,则 $M=N+0.86L$ 。

5. 根据权利要求1所述的一种能监测体温的智能健康监测项链,其特征在於:所述第一PCB板(H1)和第二PCB板(H2)均为正方形,所述第一PCB板(H1)的四个角处设有L形的隔离微带臂(H5);两个微带振集中间设有两个T形寄生振子臂(H6);第一PCB板(H1)和第二PCB板(H2)均有两个边上设有矩形寄生振子臂(H4)。

## 能监测体温的智能健康监测项链

### 技术领域

[0001] 本发明涉及一种能监测体温的智能健康监测项链。

### 背景技术

[0002] 目前,佩戴设备在目前市场上被越来越多的人使用,如何使用佩戴设备变成智能化则一直是大家研究的课题,健康是人们一直希望得到的东西,但是缺少健康的监控、如何监控也是人们的一个难点,需要解决,当佩戴设备智能化、健康的监测合二为一的时候,这种问题就迎刃而解了。

### 发明内容

[0003] 本发明的目的在于克服以上所述的缺点,提供一种能监测体温的智能健康监测项链。

[0004] 为实现上述目的,本发明的具体方案如下:一种能监测体温的智能健康监测项链:包括有项链本体以及项链本体上方的绳扣,所述项链本体的一侧面设有触摸显示屏,所述项链本体内设有电路腔、电池腔、通信腔及器材搁置腔;所述电路腔内设有监测电路,所述监测电路包括有CPU、与CPU信号连接的通信装置以及心率监测器;所述触摸显示屏与CPU信号连接,所述心率监测器设于器材搁置腔内;所述电池腔内设有用于给监测电路供电的可充电电池;所述通信装置包括有通信天线,所述通信天线设于通信腔内。

[0005] 其中,所述通信天线包括有叠加在一起的第一PCB板及第二PCB板;所述第一PCB板顶面设有第一微带单元,所述第一微带单元包括有两个形状相同、对称设置微带振集;所述第二PCB板顶面设有第二微带单元;第一PCB板及第二PCB板叠加时,第二微带单元位于第二PCB板顶面及第一PCB板底面。

[0006] 其中,每个微带振集包括有一个梯形的梯形振子臂、分别设于梯形振子臂的两侧的、呈三角形的第一角臂和第二角臂;第一角臂、第二角臂与梯形振子臂之间均连设有弧形连接臂;

[0007] 每个第一角臂和第二角臂的一个角均指向第一PCB板的中心;每个第一角臂和第二角臂靠近第一PCB板中心的角处设有条形空槽;每个第一角臂和第二角臂上还设有镂空单元,镂空单元包括有F形镂空杆;第一微带单元还包括有两个矩形馈电片,每个微带振集的梯形振子臂分别与对应的矩形馈电片馈电耦合连接。

[0008] 所述第二微带单元包括有圆环形的环形辐射臂,所述环形辐射臂向内延伸出有两个相对设置的横杆,每个横杆向中心延伸出弧形的弧形辐射臂。

[0009] 其中,所述第一PCB板及第二PCB板叠加在一起时,每个横杆位于相应微带振集的梯形振子臂的垂直投影区域内。

[0010] 其中,每个第一角臂和第二角臂的三个角均为圆弧角。

[0011] 其中,两个弧形辐射臂之间的最大距离为M,最小距离为N,条形空槽的长度为L,则 $M=N+0.86L$ 。

[0012] 其中,所述第一PCB板和第二PCB板均为正方形,所述第一PCB板的四个角处设有L形的隔离微带臂;两个微带振集中间设有两个T形寄生振子臂;第一PCB板和第二PCB板均有两个边上设有矩形寄生振子臂。

[0013] 其中,监测电路还包括有用于测量体温的体温测量器,所述体温测量器与CPU信号连接,所述体温测量器设于器材搁置腔内;

[0014] 其中,监测电路还包括有用于拨打电话的电话模块单元,所述电话模块单元与CPU信号连接;

[0015] 其中,监测电路还包括有用于蓝牙连接外界设备的蓝牙模块,所述蓝牙模块与CPU信号连接;

[0016] 其中,监测电路还包括有用于实时定位的GPS定位装置,所述GPS定位装置与CPU信号连接;

[0017] 本发明的有益效果为:通过佩戴设备的智能化、监测健康的合二为一的一体化使得健康监测变成非常简单的事情,提高了人们对健康管理的便捷度。

## 附图说明

[0018] 图1是本发明的主视图

[0019] 图2是本发明的剖面结构示意图;

[0020] 图3是本发明的监测电路的原理图;

[0021] 图4是本发明天线的主视图;

[0022] 图5是第一PCB板的俯视图;

[0023] 图6是第二PCB板的俯视图;

[0024] 图7是微带振集的结构示意图;

[0025] 图8是本发明天线具体实施例的S11参数的仿真和测试曲线图。

[0026] 图9是本发明天线具体实施例的增益仿真测试曲线图和效率测试曲线图;

[0027] 图10是本发明天线具体实施例在5GHz的归一化辐射方向图。

[0028] 图1至图10中的附图标记说明:

[0029] 1-项链本体;11-绳扣;

[0030] 2-触摸显示屏;3-电路腔;4-电池腔;5-器材搁置腔;6-通信腔;

[0031] H1-第一PCB板;H11-梯形振子臂;H12-弧形连接臂;H13-第一角臂;H14-第二角臂;

H15-条形空槽;H16-镂空单元;H17-F形镂空杆;

[0032] H2-第二PCB板;H21-环形辐射臂;H22-横杆;H23-弧形辐射臂;

[0033] H3-矩形馈电片;H4-矩形寄生振子臂;H5-隔离微带臂;H6-T形寄生振子臂。

## 具体实施方式

[0034] 下面结合附图和具体实施例对本发明作进一步详细的说明,并不是把本发明的实施范围局限于此。

[0035] 如图1至图10所示,本实施例所述的一种能监测体温的智能健康监测项链:包括有项链本体1以及项链本体1上方的绳扣2,所述项链本体1的一侧设有触摸显示屏2,所述项链本体1内设有电路腔3、电池腔4、通信腔6及器材搁置腔5;所述电路腔3内设有监测电路,

所述监测电路包括有CPU、与CPU信号连接的通信装置以及心率监测器；所述触摸显示屏2与CPU信号连接，所述心率监测器设于器材搁置腔5内；所述电池腔4内设有用于给监测电路供电的可充电电池；所述通信装置包括有通信天线，所述通信天线设于通信腔6内。通过佩戴设备的智能化、监测健康的合二为一的一体化使得健康监测变成非常简单的事情，提高了人们对健康管理的便捷度。

[0036] 本实施例所述的一种能监测体温的智能健康监测项链，所述通信天线包括有叠加在一起的第一PCB板H1及第二PCB板H2；所述第一PCB板H1顶面设有第一微带单元，所述第一微带单元包括有两个形状相同、对称设置微带振集；所述第二PCB板H2顶面设有第二微带单元；第一PCB板H1及第二PCB板H2叠加时，第二微带单元位于第二PCB板H2顶面及第一PCB板底面。其中，每个微带振集包括有一个梯形的梯形振子臂H11、分别设于梯形振子臂H11的两侧的、呈三角形的第一角臂H13和第二角臂H14；第一角臂H13、第二角臂H14与梯形振子臂H11之间均连设有弧形连接臂H12；每个第一角臂H13和第二角臂H14的一个角均指向第一PCB板H1的中心；每个第一角臂H13和第二角臂H14靠近第一PCB板H1中心的角处设有条形空槽H15；每个第一角臂H13和第二角臂H14上还设有镂空单元H16，镂空单元H16包括有F形镂空杆H17；第一微带单元还包括有两个矩形馈电片H3，每个微带振集的梯形振子臂H11分别与对应的矩形馈电片H3馈电耦合连接。所述第二微带单元包括有圆环形的环形辐射臂H21，所述环形辐射臂H21向内延伸出有两个相对设置的横杆H22，每个横杆H22向中心延伸出弧形的弧形辐射臂H23。第一PCB板H1H1及第二PCB板H2H2叠加时，第一微带单元和第二微带单元相互作用时，在尽可能的避免耦合干扰后，其能达到优异的天线特性，参照图8，本发明实施例仿真与测试的 $|S_{11}|$ 参数较为吻合，测试的10dB阻抗带宽是28.4%，阻带 $|S_{11}|$ 接近于0。参照图9，本发明实施例仿真与测试的增益曲线比较吻合，测试通带内平均增益8.2dBi，并且在通带边沿有很高的滚降度，在很宽的阻带内带外抑制超过20dBi，0~10GHz范围内有较好的滤波效果。本发明实施例的带内效率高达95%。参阅图10，中心频率5GHz的归一化方向图。最大辐射方向在辐射体的正上方，主极化比交叉极化大25dBi以上。通带内其他频率的方向图与5GHz的方向图类似，整个通带内方向图稳定。

[0037] 本实施例所述的一种能监测体温的智能健康监测项链，所述第一PCB板H1及第二PCB板H2叠加在一起时，每个横杆H22位于相应微带振集的梯形振子臂H11的垂直投影区域内。增加增益，减少场外干扰。

[0038] 本实施例所述的一种能监测体温的智能健康监测项链，每个第一角臂H13和第二角臂H14的三个角均为圆弧角。电流更圆滑，增加带宽

[0039] 本实施例所述的一种能监测体温的智能健康监测项链，两个弧形辐射臂H23之间的最大距离为M，最小距离为N，条形空槽H15的长度为L，则 $M=N+0.86L$ 。满足该公式的时候，测试通带内平均增益可达到9.15dBi的水平。

[0040] 本实施例所述的一种能监测体温的智能健康监测项链，所述第一PCB板H1和第二PCB板H2均为正方形，所述第一PCB板H1的四个角处设有L形的隔离微带臂H5；两个微带振集中间设有两个T形寄生振子臂H6；第一PCB板H1和第二PCB板H2均有两个边上设有矩形寄生振子臂H4。能有效降低驻波比，提高天线特性。

[0041] 本实施例所述的一种能监测体温的智能健康监测项链，监测电路还包括有用于测量体温的体温测量器，所述体温测量器与CPU信号连接，所述体温测量器设于器材搁置腔5

内；

[0042] 本实施例所述的一种能监测体温的智能健康监测项链，监测电路还包括有用于拨打电话的电话模块单元，所述电话模块单元与CPU信号连接；电话模块单元可以用于佩戴设备的紧急电话呼叫，提高实用性。

[0043] 本实施例所述的一种能监测体温的智能健康监测项链，监测电路还包括有用于蓝牙连接外界设备的蓝牙模块，所述蓝牙模块与CPU信号连接；可以移动设备进行智能连接，行车更有效的智能化健康管理。

[0044] 本实施例所述的一种能监测体温的智能健康监测项链，监测电路还包括有用于实时定位的GPS定位装置，所述GPS定位装置与CPU信号连接；可以防止儿童老人走丢，而且还能防盗。

[0045] 以上所述仅是本发明的一个较佳实施例，故凡依本发明专利申请范围所述的构造、特征及原理所做的等效变化或修饰，包含在本发明专利申请的保护范围内。

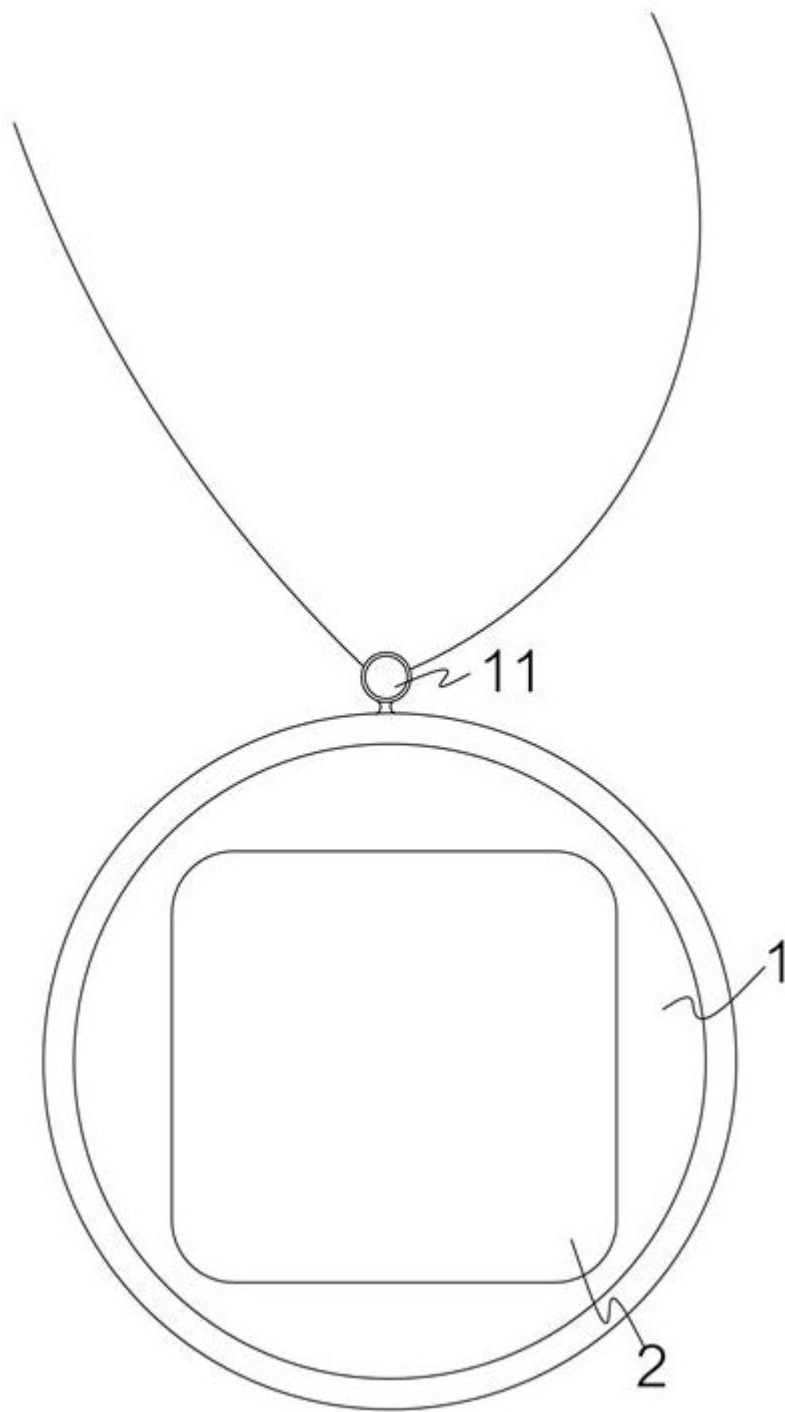


图1

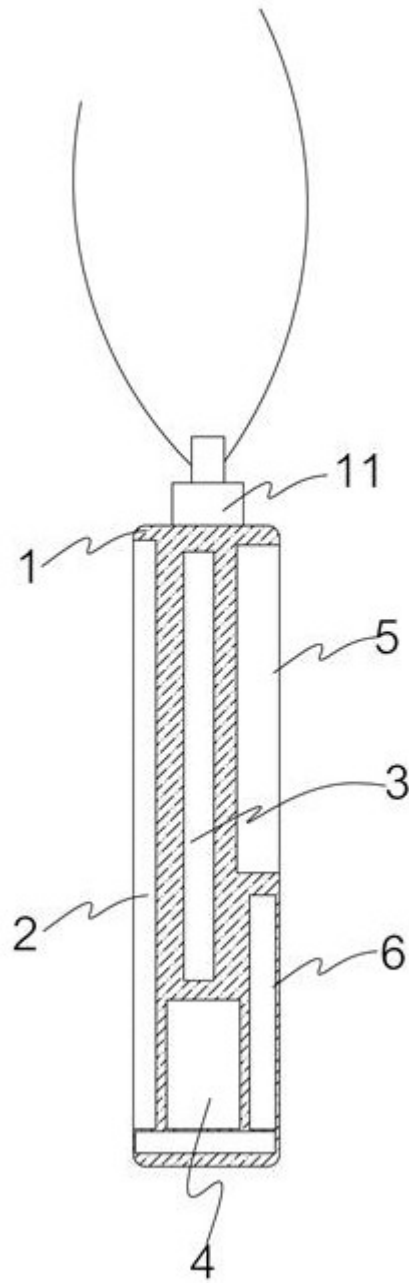


图2

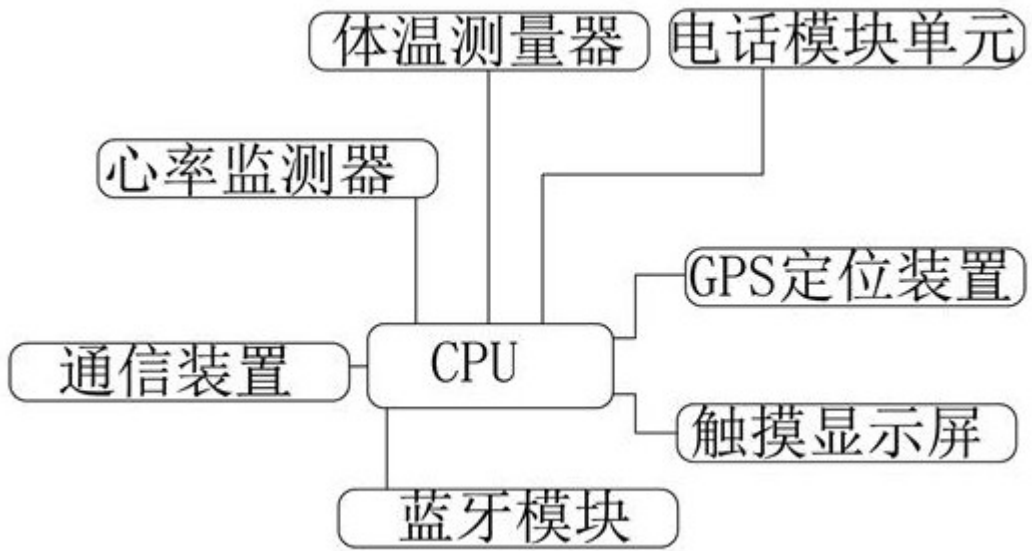


图3

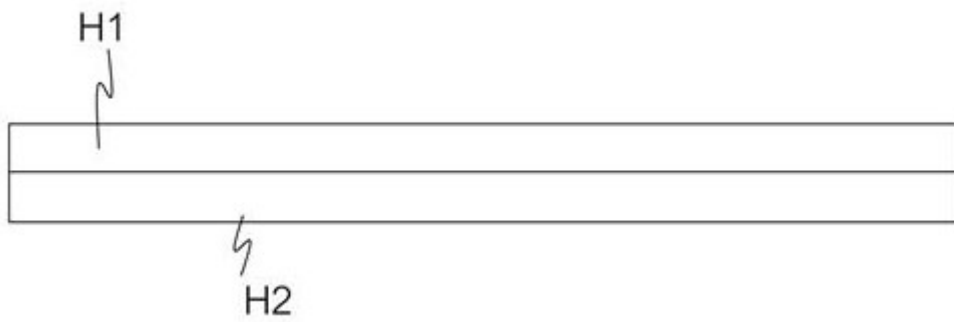


图4

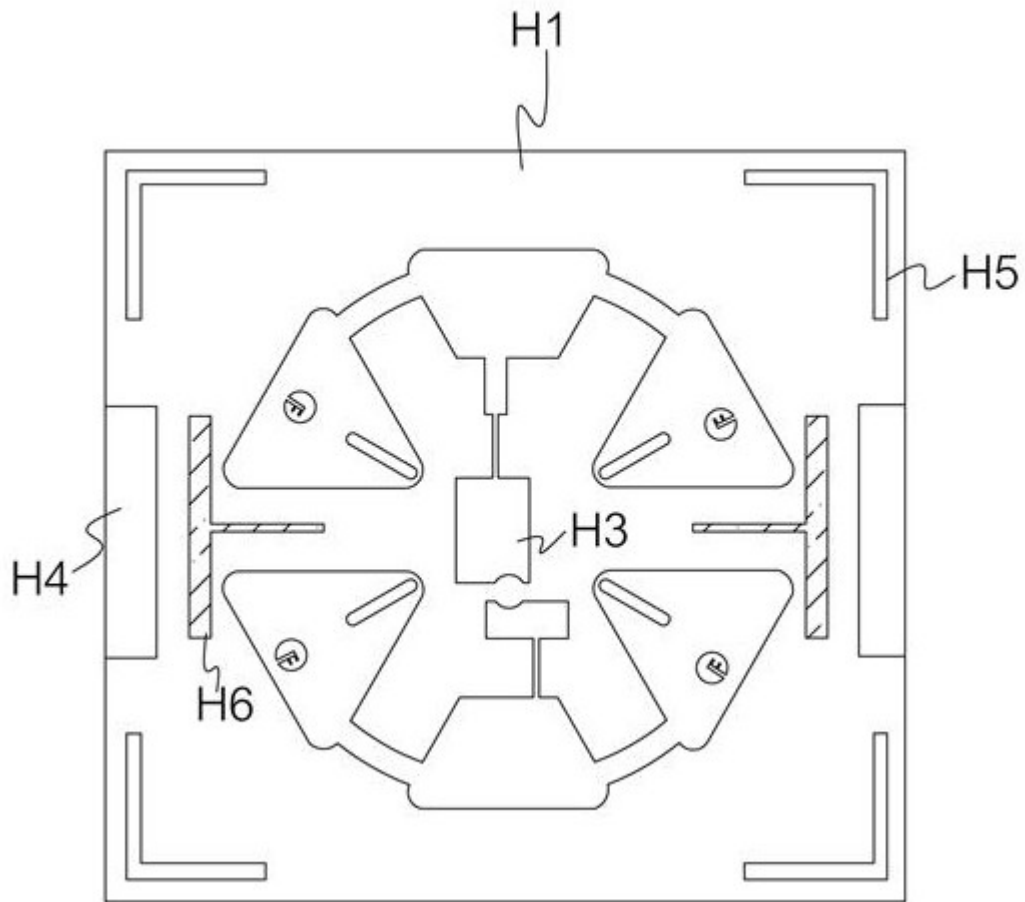


图5

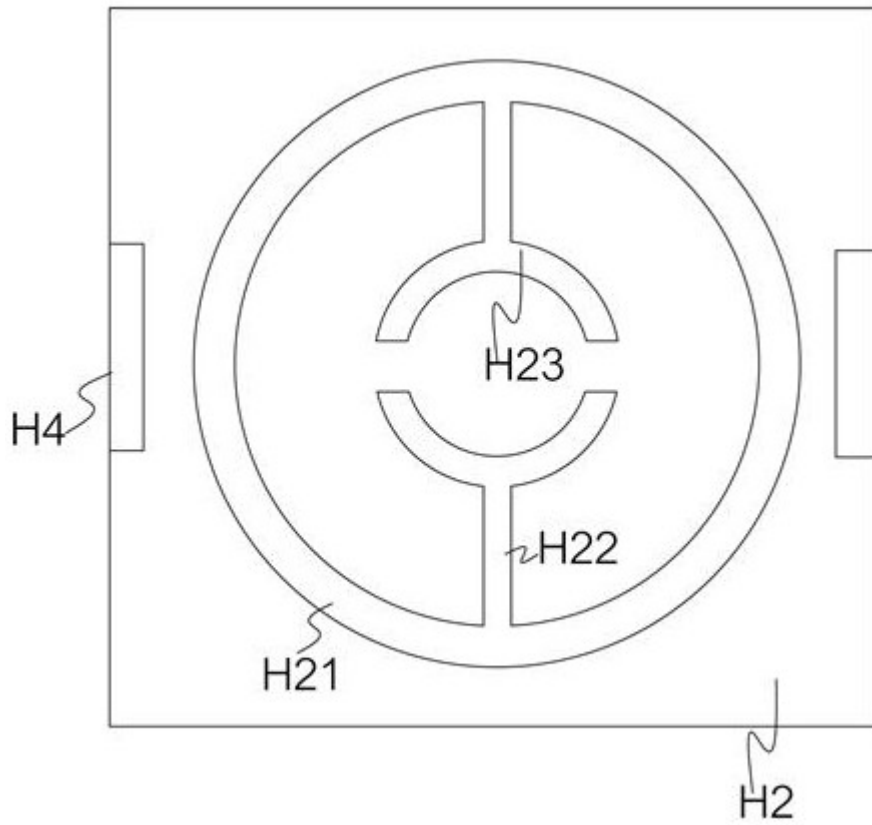


图6

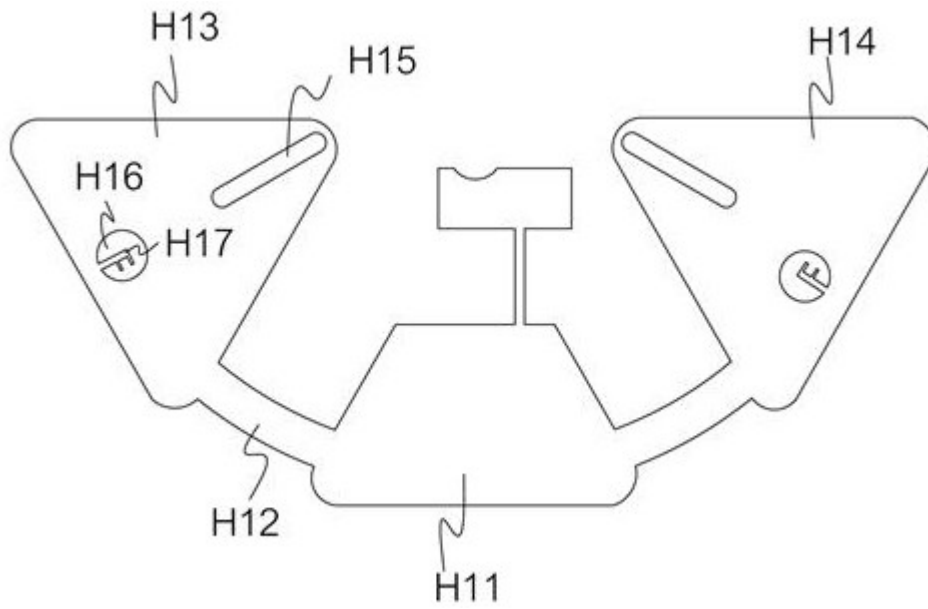


图7

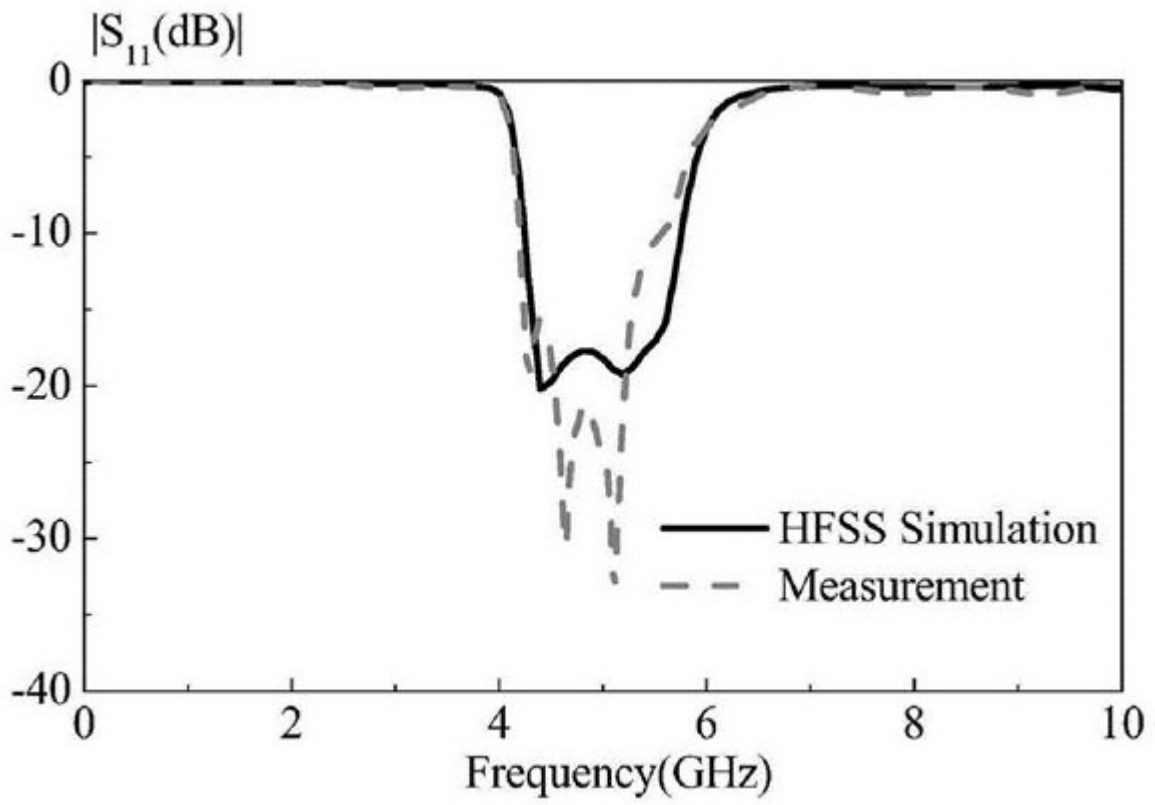


图8

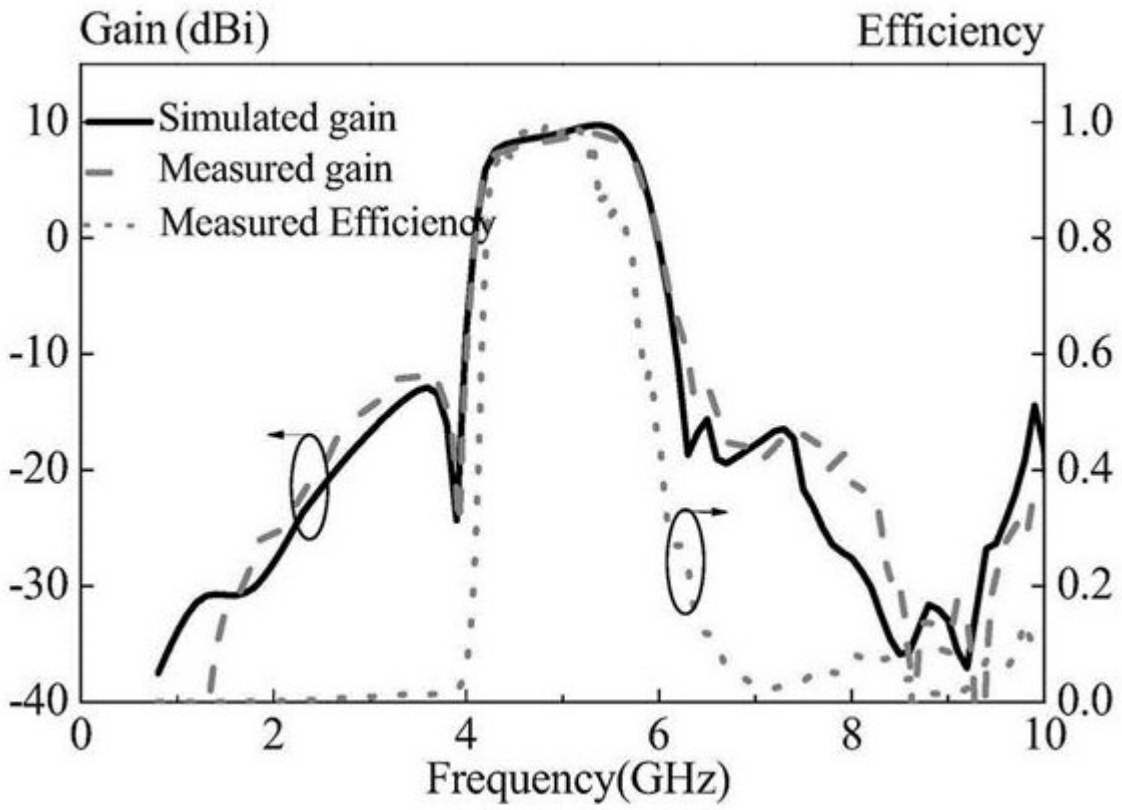


图9

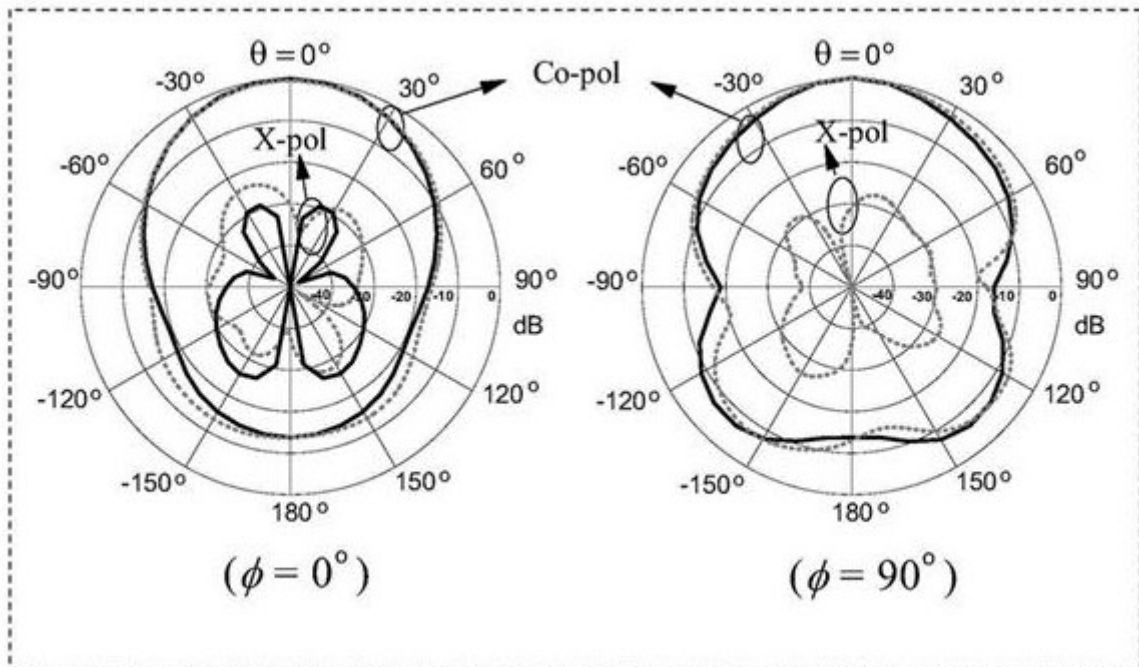


图10

专利名称(译)	能监测体温的智能健康监测项链		
公开(公告)号	<a href="#">CN106108861B</a>	公开(公告)日	2019-06-21
申请号	CN201610536413.0	申请日	2016-07-10
[标]申请(专利权)人(译)	李红艳		
申请(专利权)人(译)	李红艳		
[标]发明人	李红艳		
发明人	李红艳		
IPC分类号	A61B5/01 A61B5/00 A44C11/00 A61B5/0205 A61B5/024 A61B5/11		
CPC分类号	A61B5/00 A61B5/01 A61B5/024		
代理人(译)	陈义		
其他公开文献	CN106108861A		
外部链接	<a href="#">Espacenet</a>	<a href="#">SIPO</a>	

摘要(译)

本发明公开了一种能监测体温的智能健康监测项链：包括有项链本体以及项链本体上方的绳扣，所述项链本体的一侧面设有触摸显示屏，所述项链本体内设有电路腔、电池腔、通信腔及器材搁置腔；所述电路腔内设有监测电路，所述监测电路包括有CPU、与CPU信号连接的通信装置以及心率监测器；所述触摸显示屏与CPU信号连接，所述心率监测器设于器材搁置腔内；所述电池腔内设有用于给监测电路供电的可充电电池；所述通信装置包括有通信天线，所述通信天线设于通信腔内；通过佩戴设备的智能化、监测健康的合二为一的一体化使得健康监测变成非常简单的事情，提高了人们对健康管理的便捷度。

