



(12) 发明专利申请

(10) 申请公布号 CN 105377126 A

(43) 申请公布日 2016. 03. 02

(21) 申请号 201480039247. 2

(74) 专利代理机构 永新专利商标代理有限公司
72002

(22) 申请日 2014. 06. 30

代理人 李光颖 王英

(30) 优先权数据

13175927. 6 2013. 07. 10 EP

61/844, 460 2013. 07. 10 US

(51) Int. Cl.

A61B 5/024(2006. 01)

A61B 5/1455(2006. 01)

A61B 5/00(2006. 01)

(85) PCT国际申请进入国家阶段日

2016. 01. 08

(86) PCT国际申请的申请数据

PCT/EP2014/063787 2014. 06. 30

(87) PCT国际申请的公布数据

W02015/003938 EN 2015. 01. 15

(71) 申请人 皇家飞利浦有限公司

地址 荷兰艾恩德霍芬

(72) 发明人 S·W·克斯特列

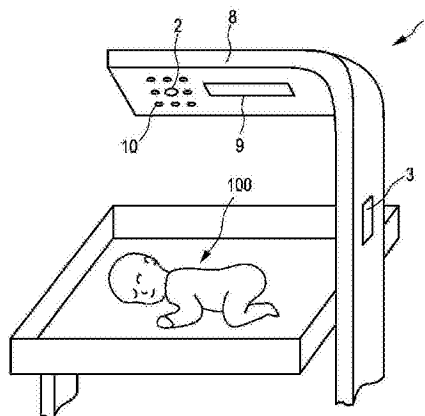
权利要求书4页 说明书13页 附图9页

(54) 发明名称

用于筛查对象的氧合状态的系统

(57) 摘要

本发明涉及一种用于筛查对象(100)的氧合状态的处理器和系统(1、1'),所述处理器和系统尤其用于新生婴儿的针对先天性心脏病的筛查。所述系统包括:成像单元(2),其用于随时间获得所述对象(100)的多个图像帧;以及处理器(3),其用于处理所述图像帧。所述成像单元(例如,在使用远程PPG的以上提及的原理的生命体征监测中使用的常规视频相机)被用作非接触式脉搏血氧计,通过对所述成像单元的使用,创建至少血氧饱和度的(针对至少一些感兴趣身体部分的)身体地图。挑选某些身体区(例如,右上肢对左上肢和/或下肢),并且组合它们或比较它们,能够起到检测心脏功能和/或循环功能的异常的目的。



1. 一种用于在用于对对象 (100) 的氧合状态的筛查的系统中使用的处理器, 所述系统包括用于随时间获得所述对象 (100) 的多个图像帧的成像单元 (2), 所述处理器被配置为通过以下来处理所述图像帧:

- 在图像帧内识别所述对象,
- 对所述对象的感兴趣身体部分进行定位, 所述对象的所述感兴趣身体部分至少包括所述对象的右上肢和至少一个下肢,
- 确定每个感兴趣身体部分的灌注指数,
- 通过对所述灌注指数的使用来选择每个感兴趣身体部分的多个像素和 / 或像素组,
- 根据所述图像帧中包含的针对至少两个不同波长的脉搏血氧波形来确定所述对象的针对所述多个像素和 / 或像素组的血氧饱和度水平,
- 确定针对所述右上肢所确定的血氧饱和度水平与针对所述至少一个下肢所确定的血氧饱和度水平之间的差异血氧饱和度水平, 并且
- 将所确定的差异血氧饱和度水平、针对所述右上肢所确定的血氧饱和度水平以及针对所述至少一个下肢所确定的血氧饱和度水平与各自的血氧饱和度水平阈值进行比较, 以获得针对所述对象的指示所述对象的氧合的质量的筛查指标。

2. 如权利要求 1 所述的处理器,

其中, 所述处理器被配置为:

- 根据针对不同组的图像帧, 尤其是针对不同时间序列的图像帧获得的血氧饱和度水平来单独地确定针对所述右上肢的组合血氧饱和度水平和针对所述至少一个下肢的组合血氧饱和度水平,
- 确定针对所述右上肢所确定的组合血氧饱和度水平与针对所述至少一个下肢所确定的组合血氧饱和度水平之间的差异血氧饱和度水平, 并且
- 将所确定的差异血氧饱和度水平、针对所述右上肢所确定的组合血氧饱和度水平以及针对所述至少一个下肢所确定的组合血氧饱和度水平与各自的血氧饱和度水平阈值进行比较, 以获得针对所述对象的所述筛查指标。

3. 如权利要求 1 所述的处理器,

其中, 所述处理器被配置为通过形成平均偏差、中位偏差、差异偏差或标准偏差, 根据针对不同组的图像帧获得的所述血氧饱和度水平来确定组合血氧饱和度水平。

4. 如权利要求 1 所述的处理器系统,

其中, 所述处理器被配置为确定每个感兴趣身体部分的脉搏率和 / 或指示脉搏血氧信号质量的质量指数, 并且被配置为使用所确定的所述脉搏率和 / 或所述质量指数来对所获得的筛查指标进行质量限定。

5. 如权利要求 1 所述的处理器系统,

其中, 所述处理器被配置为将所确定的灌注指数用于选择每个感兴趣身体部分的像素和 / 或像素组, 针对所述像素和 / 或像素组, 对每个感兴趣身体部分的具有在灌注阈值以上的灌注指数的先前所确定的血氧饱和度水平进行分箱。

6. 如权利要求 1 所述的处理器系统,

其中, 所述处理器被配置为将所确定的灌注指数用于选择每个感兴趣身体部分的像素和 / 或像素组, 针对所述像素和 / 或像素组, 对每个感兴趣身体部分的具有在灌注阈值以上

的灌注指数或满足与所述灌注指数有关的另一选择准则的像素强度进行分箱,之后根据经分箱的像素强度来确定各自的血氧饱和度水平。

7. 如权利要求 1 所述的处理器,

其中,所述处理器被配置为:

- 针对不同组的图像帧多次执行以下步骤:
- 在图像帧内辨识所述对象,
- 根据从所述多个图像帧获得的所述脉搏血氧波形中针对至少两个不同波长的脉搏血氧波形来确定所述对象的针对多个像素和 / 或像素组的血氧饱和度水平、脉搏率以及灌注指数,
- 对所述对象的感兴趣身体部分进行定位,所述对象的所述感兴趣身体部分至少包括所述对象的右上肢和至少一个下肢,
- 选择每个感兴趣身体部分的具有在预定灌注阈值以上的灌注指数的像素和 / 或像素组,
- 显示所述对象的氧合图像,在所述对象的所述氧合图像中,显示针对选择的像素和 / 或像素组的各自血氧饱和度水平,以及
- 对每个感兴趣身体部分的针对所选择的像素和 / 或像素组所确定的血氧饱和度水平、脉搏率以及灌注指数进行分箱,
- 根据针对所述不同组的图像帧获得的经分箱的血氧饱和度水平来单独地确定针对所述右上肢的组合血氧饱和度水平和针对所述至少一个下肢的组合血氧饱和度水平,并且
- 确定针对所述右上肢所确定的组合血氧饱和度水平与针对所述至少一个下肢所确定的组合血氧饱和度水平之间的差异血氧饱和度水平,并且
- 将所确定的差异血氧饱和度水平、针对所述右上肢所确定的组合血氧饱和度水平以及针对所述至少一个下肢所确定的组合血氧饱和度水平与各自的血氧饱和度水平阈值进行比较,以获得针对所述对象的筛查指标。

8. 如权利要求 1 所述的处理器,

其中,所述处理器被配置为:

- 针对不同组的图像帧多次执行以下步骤:
- 在图像帧内辨识所述对象,
- 对所述对象的感兴趣身体部分进行定位,所述对象的所述感兴趣身体部分至少包括所述对象的右上肢和至少一个下肢,
- 针对至少两个不同波长,将所述对象的皮肤区的像素分箱到每个波长的脉搏血氧波形样本中,
- 根据所述脉搏血氧波形样本来确定整体皮肤区灌注指数,
- 将所述对象的所述图像细分成子区,
- 根据所述脉搏血氧波形样本来确定每个子区的子区灌注指数,
- 选择具有满足子区选择准则的子区灌注指数的子区,
- 对每个感兴趣身体部分的选择的子区的像素进行分箱,
- 根据从所述多个图像帧获得的所述脉搏血氧波形中针对所述至少两个不同波长的脉搏血氧波形来确定每个感兴趣身体部分的针对感兴趣身体部分的所述经分箱的像素的血

氧饱和度水平、脉搏率以及灌注指数，

- 显示所述对象的氧合图像，在所述对象的所述氧合图像中，显示针对所述感兴趣身体部分的各自的血氧饱和度水平，并且

- 根据针对所述不同组的图像帧获得的经分箱的血氧饱和度水平来单独地确定针对所述右上肢的组合血氧饱和度水平和针对所述至少一个下肢的组合血氧饱和度水平，并且

- 确定针对所述右上肢所确定的组合血氧饱和度水平与针对所述至少一个下肢所确定的组合血氧饱和度水平之间的差异血氧饱和度水平，并且

- 将所确定的差异血氧饱和度水平、针对所述右上肢所确定的组合血氧饱和度水平以及针对所述至少一个下肢所确定的组合血氧饱和度水平与所述各自的血氧饱和度水平阈值进行比较，以获得针对所述对象的筛查指标。

9. 如权利要求 1 所述的处理器，

其中，所述处理器被配置为将所确定的灌注指数用于选择每个感兴趣身体部分的所述像素和 / 或像素组，针对所述像素和 / 或像素组，对每个感兴趣身体部分的先前所确定的血氧饱和度水平进行分箱，或者针对所述像素和 / 或像素组，对每个感兴趣身体部分的像素强度进行分箱，之后根据经分箱的像素强度来确定各自的血氧饱和度水平。

10. 一种用于筛查对象 (100) 的氧合状态的系统 (1、1')，包括：

成像单元 (2)，其用于随时间获得所述对象 (100) 的多个图像帧，以及

如权利要求 1 所述的用于处理所述图像帧的处理器 (3)。

11. 如权利要求 10 所述的系统，

还包括显示器 (15)，所述显示器用于显示所述对象的氧合图像，在所述对象的所述氧合图像中，显示针对选择的像素和 / 或像素组的各自的血氧饱和度水平。

12. 如权利要求 10 所述的系统，

其中，所述显示器 (15) 被配置为将所述对象的所述氧合图像显示为假彩色图像，在所述假彩色图像中，以假彩色显示针对选择的像素和 / 或像素组的所述各自的血氧饱和度水平。

13. 如权利要求 10 所述的系统，

还包括用于在获得所述图像帧的同时将所述对象 (100) 固定保持在合适位置的固定保持元件 (4、5、6)，和 / 或用于从一个或多个图像帧识别所述对象 (100) 的识别单元 (7)，所述识别尤其是通过使用对由所述对象佩戴的识别元件 (103) 的图像辨识来进行的。

14. 一种用于处理随时间从对象 (100) 获得的图像帧的处理方法，包括以下步骤：

- 在图像帧内辨识所述对象，

- 对所述对象的感兴趣身体部分进行定位，所述对象的所述感兴趣身体部分至少包括所述对象的右上肢和至少一个下肢，

- 确定每个感兴趣身体部分的灌注指数，

- 通过对所述灌注指数的使用来选择每个感兴趣身体部分的多个像素和 / 或像素组，

- 根据所述图像帧中包含的针对至少两个不同波长的脉搏血氧波形来确定所述对象的针对所述多个像素和 / 或像素组的血氧饱和度水平，

- 确定针对所述右上肢所确定的血氧饱和度水平与针对所述至少一个下肢所确定的血氧饱和度水平之间的差异血氧饱和度水平，以及

- 将所确定的差异血氧饱和度水平、针对所述右上肢所确定的血氧饱和度水平以及针对所述至少一个下肢所确定的血氧饱和度水平与各自的血氧饱和度水平阈值进行比较,以获得针对所述对象的指示所述对象的氧合的质量的筛查指标。

15. 一种包括程序代码单元的计算机程序,所述程序代码单元用于当所述计算机程序在计算机上被执行时令所述计算机执行如权利要求 14 所述的方法的步骤。

用于筛查对象的氧合状态的系统

技术领域

[0001] 本发明涉及一种用于筛查对象的,尤其是幼儿或新生婴儿的氧合状态的系统。另外,本发明涉及一种用于处理随时间从对象获得的图像帧的处理器和处理方法。本发明尤其涉及以非接触的方式对新生婴儿的针对危重先天性心脏病(CCHD)的筛查。

背景技术

[0002] 人的生命体征,例如心率(HR)、呼吸速率(RR)或血氧饱和度,充当人的当前状态的指标以及对严重医学事件的有力预测因子。出于该原因,生命体征在住院护理环境和门诊护理环境中、在家或在另外的健康、休闲和健身环境中得到广泛地监测。

[0003] 测量生命体征的一种方式是通过描记法。描记法一般指对器官或身体部分的体积变化的测量,并且尤其指对因随着每一次心跳行进通过对象的身体的心血管脉搏波引起的体积变化的检测。

[0004] 光体积描记法(PPG)是评价感兴趣区或体积的光反射或光透射的时变变化的光学测量技术。PPG基于以下原理,即,血液比周围组织吸收更多的光,因此血液体积随着每一次心跳的变化相应地影响透射或反射。除了关于心率的信息以外,PPG波形能够包括可归因于诸如呼吸的另外的生理现象的信息。通过评价在不同波长(通常为红色和红外)处的透射率和/或反射率,能够确定血氧饱和度。

[0005] 用于测量对象的心率和氧饱和度的常规脉搏血氧计被附着到对象的皮肤,例如,指端、耳垂或前额。因此,它们被称作“接触式”PPG设备。典型的脉搏血氧计包括作为光源的红色LED和红外LED,以及用于探测已经透射通过患者组织的光的一个光电二极管。可在商业上获得的脉搏血氧计在红色波长处的测量与在红外波长处的测量之间快速切换,并且从而测量组织的相同区或体积在两个不同波长处的透射率。这被称作时分复用。在每个波长处随时间的透射率给出了针对红色波长和红外波长的PPG波形(也被称作PPG信号)。尽管接触式PPG被认为是基本上无创的技术,但是接触式PPG测量常常是令人不愉快的经历,这是因为脉搏血氧计被直接附接到对象并且任何线缆都限制了移动的自由。

[0006] 最近,已经推出了用于非干扰性测量的非接触式远程PPG设备。远程PPG利用被远离感兴趣对象设置的光源,或者一般为辐射源。类似地,诸如相机或光探测器的探测器也能够被设置为远离感兴趣对象。因此,远程光体积描记系统和设备被认为是非干扰性的,并且非常适合于医学日常应用以及非医学日常应用。

[0007] Wieringa等人的“Contactless Multiple Wavelength Photoplethysmographic Imaging:A First Step Toward “SpO₂Camera”Technology”(Ann. Biomed. Eng.,第33卷,第1034-1041页,2005年)公开了一种远程PPG系统,所述远程PPG系统用于基于对不同波长处的体积描记信号的测量来对组织中的动脉血氧饱和度的非接触式成像。该系统包括单色CMOS相机和具有三种不同波长的LED的光源。该相机按次序地采集对象的三个影片。在每个影片期间,对象被不同波长处的光源照亮。能够从单个波长处的影片确定脉搏率,而要求在不同波长处的至少两个影片以用于确定氧饱和度。测量是在暗室中执行的,一次仅

使用一个波长。在不同波长处的后续测量之间不允许患者移动。另外的问题在于,黑暗中的测量对于非干扰性医学应用和非医学应用而言是不实际的。

[0008] Toth B. 等人的“Oxygen saturation in healthy newborn infants immediately after birth measured by pulse oximetry”(Archives of Gynecology and Obstetrics, Springer Verlag, Berlin, DE, 第 266 卷, 第 2 号, 2002 年 4 月 1 日, 第 105 - 107 页) 公开了对于在 50 名健康新生儿中测量的对导管前和导管后的动脉氧饱和度的测量结果的研究。使用两个脉搏血氧计以利用被放置在右手腕的尺骨侧周围的传感器和右中足周围的传感器连续地测量 SpO_2 , 分别表示导管前 SpO_2 值和导管后 SpO_2 值。发现新生儿需要大致 15 分钟以达到成年人的 SpO_2 值。

[0009] DE 10 2010 056 615 A1 公开了一种基于相机的透照测量设备, 所述透照测量设备用于根据相机图像对新生儿进行非接触式空间分辨的体征参数确定。

[0010] US 2011/0311143 A1 公开了一种控制用于检测生物体的存在的设备和系统的功能的方法。

发明内容

[0011] 本发明的目标是提供一种改进的系统、处理器和方法, 所述系统、处理器和方法使得能够以非接触的方式, 针对危重先天性心脏病对象, 尤其是幼儿或新生儿的氧合状态进行筛查, 所述系统、处理器和方法可以例如广泛地用于筛查全部新生儿。

[0012] 在本发明的第一方面中, 一种在用于对对象的氧合状态进行筛查的系统中使用的处理器, 所述系统包括用于随时间获得所述对象的多个图像帧的成像单元, 所述处理器被配置为通过以下来处理所述图像帧:

[0013] - 在图像帧内辨识所述对象,

[0014] - 对所述对象的感兴趣身体部分进行定位, 所述对象的所述感兴趣身体部分至少包括所述对象的右上肢和至少一个下肢,

[0015] - 确定每个感兴趣身体部分的灌注指数,

[0016] - 通过对所述灌注指数的使用来选择每个感兴趣身体部分的多个像素和 / 或像素组,

[0017] - 根据所述图像帧中包含的针对至少两个不同波长的脉搏血氧波形来确定所述对象的针对所述多个像素和 / 或像素组的血氧饱和度水平,

[0018] - 确定针对所述右上肢所确定的血氧饱和度水平与针对所述至少一个下肢所确定的血氧饱和度水平之间的差异血氧饱和度水平, 并且

[0019] - 将所确定的差异血氧饱和度水平、针对所述右上肢所确定的血氧饱和度水平以及针对所述至少一个下肢所确定的血氧饱和度水平与各自的血氧饱和度水平阈值进行比较, 以获得针对所述对象的指示所述对象的氧合的质量的筛查指标。

[0020] 在本发明的另外的方面中, 提出了一种用于筛查对象的氧合状态的系统, 所述系统包括用于随时间获得所述对象的多个图像帧的成像单元, 以及如在本文中所提出的用于处理所述图像帧的处理器。

[0021] 在本发明的另外的方面中, 提供了一种用于处理随时间从对象获得的图像帧的处理方法。

[0022] 在本发明的又一方面中,提供了一种包括程序代码单元的计算机程序,所述程序代码单元用于当所述计算机程序在计算机上被执行时令计算机执行所提出的处理方法的步骤。另外,提出了一种非瞬态计算机可读存储介质,在所述非瞬态计算机可读存储介质中存储有这样的计算机程序产品,所述计算机程序产品在处理器运行时令在本文中所公开的处理方法的所述步骤被执行。

[0023] 在从属权利要求中定义了本发明的优选实施例。应当理解,要求保护的处理器、处理方法、计算机程序以及计算机介质具有与要求保护的系统的以及在从属权利要求中定义的相似和 / 或相同的优选实施例。

[0024] 本发明基于以下想法:即,将成像单元,例如在使用远程 PPG 的以上提及的原理的生命体征监测中使用的常规视频相机,用作非接触式脉搏血氧计,通过对所述成像单元的使用,创建至少血氧饱和度(有时也被称为 SpO₂,意指由脉搏血氧计测量的血氧饱和度,准动脉)的(针对至少一些感兴趣身体部分的)身体地图。挑选某些身体区,例如右上肢对左上肢和 / 或下肢,并且组合它们或比较它们,能够起到检测心脏功能和 / 或循环功能的异常的目的。

[0025] 现今在新生儿重症监护室(NICU)中使用的并且现在越来越多地用于全部新生婴儿的筛查所建立的标准方法使用两个普通的脉搏血氧计或按次序仅使用一个脉搏血氧计来比较右臂 / 手(导管前)与左臂 / 手或任一条腿(导管后)。根据本发明的实施例,该方法可以利用成像单元而扩大应用,以同时包括更多的导管前位点(如头部)和更多的导管后位点(如一个或两个足 / 腿以及左臂 / 手以及核心身体)。灌注指数额外地用于选择仅对确定各自的血氧饱和度水平有用的像素或像素区。与脉搏率和质量指标数字的任选组合允许鲁棒得多的检测。

[0026] 所提出的非接触式方法极为适合于筛查目的,这是因为其避免了交叉污染以及应用传感器时的任何努力。同时对多个位点的跟踪也指示对象的总体心血管稳定性。

[0027] 如在本文中所使用的,术语“波长”也指波长的带或波长部分。术语“波长”要被理解为具有有限的谱宽度的谱范围。例如,针对光学滤波器,术语波长指滤波器的通带。因此,术语波长不限于一个单个波长,而是也用于例如在中心波长周围几纳米或几十纳米的波长范围。此外,术语波长在滤波器的语境中也能够指同一个滤波器元件的多个不连续的谱范围。

[0028] 如在本文中所使用的,术语“成像单元”指用于探测电磁辐射的设备。在优选实施例中,成像单元为具有诸如 CCD 或 CMOS 图像传感器的图像传感器的相机,所述图像传感器包括光敏像素的阵列。探测单元的输出被称作辐射数据。例如,辐射数据为随时间的一系列图像,因此为视频流。相机优选为彩色相机,所述彩色相机能够创建为了准确测量而在良好控制的波长范围中的两种颜色的图像,通常为红色和红色的图像。用于彩色相机的 RGB 图像传感器包括具有针对红色、绿色和蓝色通道的滤波器的彩色滤波器阵列。当使用 RGB 彩色相机时,系统的总体滤波器特性包括对标记物区的透射特性以及对相机的颜色通道的滤波器特性两者。

[0029] 另外,在本发明的语境中,“右上肢”应当被理解为右手、右臂以及右肩中的一个或多个,或者所述身体部分中的一个或多个的部分。类似地,“至少一个下肢”应当被理解为左足和 / 或右足、左腿和 / 或右腿以及左肢和 / 或右肢中的一个或多个,或者所述身体部分中

的一个或多个的部分。

[0030] 根据本发明的实施例,所述系统还包括用于显示对象的氧合图像的显示器,在所述对象的所述氧合图像中,显示针对选择的像素和 / 或像素组的各自的血氧饱和度水平。优选地,所述显示器被配置为将所述对象的所述氧合图像显示为假彩色图像,在所述假彩色图像中,针对选择的像素和 / 或像素组,各自的血氧饱和度水平被显示为假彩色。为了呈现地图,一种良好的方法是使用颜色编码。这样的图像可以揭示比仅筛查指标更多的信息。例如,如果用户能够看到从右上肢(右肩 / 臂 / 手)朝向身体的其余部分的清晰梯度,则这样的图像给出了关于紫绀(cyanotic)CCHD组织的良好置信度。如果样式较为随机,则检测到疾病的置信度较低。

[0031] 任选地,所述处理单元被配置为:

[0032] - 根据针对不同组的图像帧,尤其是针对不同时间序列的图像帧获得的血氧饱和度水平来单独地确定针对右上肢的组合血氧饱和度水平和针对至少一个下肢(以及在另外的实施例中,针对其他感兴趣身体部分)的组合血氧饱和度水平,

[0033] - 确定针对所述右上肢所确定的组合血氧饱和度水平与针对所述至少一个下肢所确定的组合血氧饱和度水平之间的差异血氧饱和度水平,并且

[0034] - 将所确定的差异血氧饱和度水平、针对所述右上肢所确定的组合血氧饱和度水平以及针对所述至少一个下肢所确定的组合血氧饱和度水平与各自的血氧饱和度水平阈值进行比较,以获得针对所述对象的筛查指标。

[0035] 这提供了更加可靠且准确的筛查结果。所述各自的血氧饱和度水平阈值可以是预定且固定的。在一实施例中,所述阈值能够取决于要被筛查的对象类型(例如,新生儿、儿童、老年人等)而被选择。所述阈值也可以是可由诸如执行筛查的医生或护士的用户调整的。

[0036] 组合血氧饱和度水平优选地是通过形成平均偏差、中位偏差、差异偏差或标准偏差,根据针对不同组的图像帧获得的血氧饱和度水平来确定的。

[0037] 在另外的实施例中,所述处理单元被配置为确定每个感兴趣身体部分的脉搏率和 / 或指示脉搏血氧信号质量的质量指数,并且被配置为使用所确定的脉搏率和 / 或质量指数来对所获得的筛查指标进行质量限定(qualify)。这些额外的参数可以额外地用于确定筛查结果,以增加筛查的可靠性和鲁棒性。

[0038] 在另一实施例中,所述处理单元被配置为将所确定的灌注指数用于选择每个感兴趣身体部分的像素和 / 或像素组,针对所述像素和 / 或像素组,对每个感兴趣身体部分的具有在灌注阈值以上的灌注指数的先前所确定的血氧饱和度水平进行分箱。这也对改进筛查结果的可靠性做出贡献,这是因由于因此排除了对脉搏血氧确定(基本上)无用的区。灌注阈值一般是预定的,但是也可以是根据要被筛查的对象类型来选择的,或者甚至是可由用户调整的。

[0039] 通过另一实施例获得了类似的优点,根据该实施例,所述处理单元被配置为将所确定的灌注指数用于选择每个感兴趣身体部分的像素和 / 或像素组,针对所述像素和 / 或像素组,对每个感兴趣身体部分的具有在灌注阈值以上的灌注指数或满足与所述灌注指数有关的一选择准则的像素强度(有时也被称作像素值)进行分箱,之后根据经分箱的像素强度来确定各自的血氧饱和度水平。

[0040] 为了提供对对象的自动识别,使得能够将测量值和结果自动分配给对象和他/她的记录,所述系统优选包括识别单元,所述识别单元用于根据一个或多个图像帧来识别所述对象,所述识别尤其是通过使用对识别元件(例如,由对象佩戴的腕带或姓名标签)的图像辨识来进行的。

[0041] 运动伪影是一般在脉搏血氧测定中但特别是针对基于相机的测量的问题,这是因为身体部分与传感器被完全地机械去耦合。除了应当在进一步处理之前对图像应用的图像跟踪与稳定化的已知方法以外,在本发明的实施例中提出要提供用于在获得图像帧的同时将对象固定保持在合适位置的固定保持元件。例如,可以提供针对感兴趣肢体的固定器件。筛查花费短的时间段并且作为特殊筛查睡篮的部分的一种袖套能够用于在筛查时间内将至少右上肢和另一肢固定保持在合适位置,以使获得良好的信号并使运动影响最小化。实现小的身体移动的另一方式是使睡篮的边界匹配身体的形状并且在大的程度上约束手臂和腿的移动自由。

[0042] 在另外的实施例中,所述处理单元被配置为将所确定的灌注指数用于选择每个感兴趣身体部分的所述像素和/或像素组,针对所述像素和/或像素组,对每个感兴趣身体部分的先前所确定的血氧饱和度水平进行分箱,或者针对所述像素和/或像素组,对每个感兴趣身体部分的像素强度进行分箱,之后根据经分箱的像素强度来确定各自的血氧饱和度水平。

[0043] 任选地,所述系统还包括光源,所述光源用于发出在所述第一波长处和/或在所述第二波长的光,以便确保在各自的波长处有足够的光可用。还任选地,所述系统包括控制单元,所述控制单元用于控制光功率,使得所述探测单元能够在其最优操作点中进行操作,尤其是使得例如噪声或者备选地饱和效应不干扰测量。然而,在优选实施例中,所述系统仅使用周围环境光。

附图说明

[0044] 参考下文所述的实施例,本发明的这些方面和其他方面将是明显的并且得到阐明。在以下的附图中:

[0045] 图 1 示出了根据本发明的用于对对象的氧合的筛查的系统的示范性实施例;

[0046] 图 2 图示了根据本发明对生命体征信息的确定;

[0047] 图 3 示出了躺卧的婴儿的轮廓图像,其中,通过正方形网格图案划分身体区;

[0048] 图 4 示出了婴儿的轮廓图像,该图像图示了到身体部分的识别和分离;

[0049] 图 5 示出了婴儿的轮廓图像,该图像图示了通过可接受的灌注指数(AC/DC 比率)的区对 ROI 的定义;

[0050] 图 6 示出了在紫绀婴儿上的假彩色 SpO₂ 地图以及经质量限定的 ROI;

[0051] 图 7 示出了为了执行筛查而由处理单元执行的处理方法的步骤的第一优选实施例的流程图;

[0052] 图 8 示出了为了执行筛查而由处理单元执行的处理方法的步骤的第二优选实施例的流程图;

[0053] 图 9 示出了根据本发明的用于对对象的氧合的筛查的系统的另一示范性实施例;并且

[0054] 图 10 示出了用于在筛查流程期间将对象固定保持在合适位置的固定保持元件的实施例。

具体实施方式

[0055] 图 1 示出了根据本发明的用于对对象 100 (在该范例中为新生婴儿) 的氧合的筛查的系统 1 的示范性实施例。系统 1 包括用于随时间获得对象 100 的多个图像帧的成像单元 2 (例如, 视频相机) 以及用于处理图像帧的处理单元 3 (例如, 处理器或计算机)。成像单元 2 在预定义的位置处被安装到安装臂 8, 所述安装臂 8 在该实施例中还承载处理单元 3, 例如在其外表面处或被并入到安装臂 8 中。

[0056] 安装臂 8 可以例如被配置为辐射加温器, 并且可以因此承载额外的元件, 如在婴儿 2 上方中心的 IR 加温灯 9。另外, 如将在以下更加详细地解释的, 安装臂 8 也能够包含照明元件 10, 以支持相机 2 以及其他元件, 如显示器、控制单元等。如果全部元件都被集成在安装臂 8 中, 则能够管理在安装臂 8 内部的线缆布线。

[0057] 在将解释所提出的系统和方法的细节和另外的实施例之前, 应当参考图 2 描述利用根据本发明的系统 1 对对象的生命体征信息的确定。

[0058] 在本发明的语境中所使用的术语“生命体征”指对象的生理参数和衍生参数。尤其地, 术语“生命体征”包括心率 (HR) (有时也被称为脉搏率)、心率变异性 (脉搏率变异性)、脉动强度、灌注、灌注指标、灌注变异性、Traube Hering Mayer 波、呼吸速率 (RR)、体温、血压、血液和 / 或组织中物质的浓度 (例如, 氧饱和度或葡萄糖水平)。

[0059] 在本发明的语境中所使用的术语“生命体征信息”包括如以上所定义的一个或多个测量的生命体征。此外, 术语“生命体征信息”包括指生理参数、对应的波形踪迹的数据或指随时间的生理参数的数据, 它们能够服务于后续分析。

[0060] 图 2 示出了 (自然的或人工的) 光源 21、探测单元 22 (例如, 如相机的成像单元) 以及对象 100 的皮肤组织 101。皮肤组织 101 包括血管 102。光源 21 发出在各个波长处的光, 尤其是在周围环境光的典型谱上的光, 包括在至少第一波长处的光 (例如利用点虚线 A 指示的红光) 和第二波长处的光 (例如利用短划线 B 指示的红外光)。光线 A、B 穿透到对象 100 的皮肤 104 中。光中的一些在皮肤组织 101 内被吸收, 而光中的一些在组织中被反射或散射并到达探测单元 22。吸收和 / 或反射特性是时变的并且表示皮肤组织 101 与其血管 102 的时变灌注。

[0061] 探测单元 22 包括接收光学器件 (例如, 接收器透镜) 以及形成图像传感器的光探测器或像素的阵列 23。探测单元被配置为在至少两个波长 (颜色) 之间进行分离, 例如红光与红外光, 这可以例如通过使用各自的滤波器或者通过使用不同的光探测器或像素 (其仅能够探测特定波长的光) 来实现。例如, 如图 2 所示, 第一波长的光被成像到第一组或第一阵列的像素 24 上。对应地, 第二波长的光被成像到第二组像素 25 上。

[0062] 由于在皮肤组织 101 中对光的吸收是时变的, 因此入射在探测单元 22 的图像传感器上的光强度也是时变的。通过曲线 26 描绘在像素 24 的区上的时变强度。通过曲线 27 描绘入射在像素的组 25 上的时变强度。通过曲线 26 描绘的强度调制是归因于在皮肤组织 101 中在第一波长处的时变反射。通过曲线 27 描绘的强度调制是归因于在皮肤组织 101 中在第二波长处的时变反射。

[0063] 作为对象的生命特征的一个范例,对象 100 的脉搏率能够直接根据在曲线 26 或 27 中的一个中的时变强度来确定。如在以下示范性地解释的,为了通过光体积描记来确定血氧饱和度,要求至少两个波长。

[0064] 接触式脉搏血氧计通常使红 (R) 光和红外 (IR) (或者,更确切地,在一些情况中为近红外) 光透射通过感兴趣对象的血管组织。能够以交替 (快速切换) 的方式透射并探测各自的光部分 (R/IR)。假设各自的谱部分不同程度地被氧合血红蛋白 (HbO_2) 和还原血红蛋白 (Hb) 吸收,则最终能够处理得到血氧饱和度。氧饱和度估计算法能够利用与红色部分和红外部分有关的信号的比率。血氧饱和度在这里一般被称作 SO_2 。此外,该算法能够考虑到非脉动信号分量。通常,PPG 信号包括 DC 分量和相对小的脉动 AC 分量。此外, SO_2 估计一般涉及根据经验导出的校准因子,所述校准因子应用于经处理的值。通常,校准因子 (或校准曲线) 是在涉及有创血氧饱和度测量结果的参考测量结果的基础上确定的。由于 PPG 设备基本上探测的是必须被转换成血氧饱和度值的 (谱) 信号部分的比率 (其通常涉及 HbO_2 与 Hb 的比率),因此要求校准因子。例如,但并非旨在限制本公开内容,血氧饱和度估计值能够基于以下通用等式:

$$[0065] \quad SO_2 = \frac{HbO_2}{HbO_2 + Hb}, \quad (1)$$

[0066] 而 PPG 设备仅仅间接地根据在至少两个波长处的谱响应来检测 HbO_2 和 Hb。

[0067] 一般,作为特性信号,所测量的强度曲线 26、27 被认为包含相当恒定的 (DC) 部分和叠加 DC 部分的交变 (AC) 部分。应用信号处理措施,能够提取 AC 部分,并且此外还针对干扰补偿 AC 部分。例如,特性信号中的 AC 部分能够包括主频率,所述主频率能够高度指示对象 100 的血管活动,尤其是心跳。而且,特性信号 (尤其是 AC 部分) 能够指示另外的生命参数。关于这一点,对动脉血氧饱和度的检测是重要的应用领域。如以上所指示的,基本上,能够将特性信号在其不同谱部分处的 AC 部分的行为考虑在内来计算动脉血氧饱和度代表性值。换言之,动脉血氧饱和度的程度能够被反映在血管处的不同辐射吸收中。此外,能够利用以下事实:即,由氧合的等级引起的吸收上的差异也在不同谱部分上显著地变化。此外,信号中的 DC 部分也能够用于血氧饱和度检测。通常,DC 分量表示组织、静脉血液以及非脉动性动脉血液的总体光吸收。对比之下,AC 分量可以表示脉动性动脉血液的吸收。因此,对动脉血氧饱和度 (SaO_2) 的确定能够被表达为:

$$[0068] \quad SaO_2 = C \cdot \frac{(AC/DC)_{\text{红}}}{(AC/DC)_{\text{红外}}}, \quad (2)$$

[0069] 其中, C 为校准参数。C 可以代表可应用于 AC/DC 关系的多种校准参数,并且因此不应被解读为在等式 (2) 的严格代数意义中。C 可以例如表示固定常数值、固定常数的集合或可调节的校准参数。通过范例的方式,另一示范性 SaO_2 导出模型能够被表达为:

$$[0070] \quad SaO_2 = C_1 + C_2 \cdot \frac{(AC/DC)_{\text{红}}}{(AC/DC)_{\text{红外}}}, \quad (3)$$

[0071] 其中, C_1 和 C_2 能够被认为是校准参数的线性近似结果。在示范性实施例中,信号校准参数确定结果能够被导向为调节或调整参数 C_1 。然而,在备选方案中, SaO_2 导出结果也可以基于被置于设备 1 中 (或可由设备 1 访问的) 值表。该值表 (或:数据库) 可以提供

对在检测到的 PPG 信号与期望的校准参数之间的关系的关系的离散表示。也在该情况中,可以应用能调整的校准参数以改进生命参数确定的准确性。

[0072] 应当理解,等式 (2) 和 (3) 主要是出于说明性目的而提供的。它们不应被解释为对本公开内容的范围的限制。在实践中,技术人员可以确定并建立另外的适当的 SaO_2 导出模型。能够取决于要被检测的物质而使用备选的波长组合,例如,绿色与红色。尽管已经详细描述了对 SaO_2 的测量,但要将其理解为测量血液和 / 或组织中物质的浓度的一般概念的范例。在下文中,将引用 SpO_2 , 其应当被理解为总体上意指通过使用以上解释的远程体积描记的原理测量的血氧饱和度。

[0073] 总之,暴露于成像单元的皮肤的任何选定的感兴趣区域 (ROI) 能够用于导出脉搏血氧原始波形,通常为红光和红外光的时间踪迹,也被称作光体积描记波形或 PPG 信号。如以上所解释的,诸如 SpO_2 、脉搏率 (PR)、灌注指数 (Perf) 以及信号质量指标 (QI) 的各种生命体征均能够从这些原始信号导出。

[0074] 信号质量指标 (QI) 可以为 PPG 信号的干净度的指标,并且对于可靠的 SpO_2 确定而言是必要的。在例如 US 6725074B1 中描述了信号质量指标和这里可以应用的确定该信号质量指标的方法的范例。该文献尤其公开了一种确定对关于脉搏血氧测定中的医学测量信号的质量的定量表述的方法,包括确定与测量信号相关的因子以及借助于不确定逻辑将该因子相互链接到质量指标中的步骤。该因子涉及从包括信号记录、信号处理以及信号评价的组中选择的组合。不确定逻辑包括模糊逻辑。质量指标定量地描述测量信号的确定的测量值的质量。

[0075] 因此,视频相机的任何 (多波长) 像素 i 或像素组 i 能够被帧对帧地用于创建这些体积描记波形,并且计算对应的数值结果 SpO_2_i 、 PR_i 、 Perf_i 、 QI_i 。最少量地,成像单元必须能够创建两种颜色的图像,通常为在良好控制的波长范围内的红色和红外图像以用于准确测量。

[0076] 两种或更多种颜色之间的对应像素或像素组的任何组合能够用于创建多个脉搏血氧原始信号及其导出数值 SpO_2_i 、 PR_i 、 Perf_i 以及 QI_i 。

[0077] 出于处理能力和实现可接受的信噪比的实际目的,将邻近的像素聚类到多个箱中是有利的。

[0078] 一种方法是把网格放在包含对象的身体的图像上并对网格区 (也被称为瓦片 (tile)) 内的全部像素进行求和以创建如图 3 所示的像素组 i , 图 3 图示了躺卧的婴儿 100 的轮廓图像,其中,通过方形网格图案 30 (或瓦片图案; R 指示右臂的瓦片并且 L 指示腿的瓦片) 划分身体区。应当理解,网格 30 不是必须为方形,并且瓦片 31 不需要为方形或具有直边。瓦片 31 仅为图像中的一组邻近像素。网格图案 30 也能够沿循身体轮廓来形成并通过实现最小像素区来划分。

[0079] 另一方法是首先辨识婴儿 100 的某些身体部分,并且定义它们的轮廓和属于各自的身体部分的像素,如图 4 所示,图 4 图示了对婴儿 100 的轮廓图像的识别和轮廓图像到身体部分的分离。在该语境 (尤其是 CCHD 筛查) 中的感兴趣身体部分为左腿 (LL)、右腿 (RL)、左臂 (LA)、右臂 (RA)、头 / 脸 (H)、胸部 (C) 以及躯干 (T)。如图 5 所示,身体部分可以取决于最低接受标准而被进一步分成一个或多个 ROI (50 指示右臂的 ROI; 51、52 指示腿部的 ROI)。不同的 ROI 50、51、52 能够被独立地处理,或者总体上或针对感兴趣的身体部分

被合在一起。

[0080] 当深入到像素细节或小像素组时,能够创建身体的地图,所述身体的地图将 SpO2_i 或 PR_i 或 Perf_i 关联到每个像素或像素组。能够针对一个或多个(例如,每个)参数将该地图呈现为如图 6 所示的假彩色图像。针对 SpO2 能够使用直观的颜色,如针对高氧饱和度值为亮红色(区 60)并且针对低值为蓝色(区 61)。类似地,能够创建针对脉搏率和灌注指数的假彩色图像。

[0081] 出于针对潜在的危重心脏问题筛查对象(例如,婴儿)的目的,婴儿将被放在床垫上,优选地放在如图 1 所示的辐射加热器下方,这是因为除一些尿布以外婴儿需要基本上为赤裸的。筛查有利地是在出生之后的大约 24 小时时进行的,在出生之后的 24 小时时婴儿尚未过度活跃并且将没有很多肌肉力量并且将不移动身体部分。

[0082] 应当指出,图 3 至图 6 示出了躺卧的婴儿 100(仰卧位)。但是应当理解,婴儿 100 也能够处于其他体位以供筛查,如侧卧或是面部转向侧边的俯卧(俯卧位)。如图 1 所示,将相机采取为被定位为或多或少在婴儿 100 垂直上方居中。

[0083] 所提出的系统的处理单元 3 总体上被配置为执行以下步骤:

[0084] - 辨识图像帧内的对象,

[0085] - 对对象的感兴趣身体部分进行定位,所述对象的所述感兴趣身体部分至少包括对象的右上肢(例如,右臂)和至少一个下肢,

[0086] - 根据图像帧中包含的针对至少两个不同波长的脉搏血氧波形来确定每个感兴趣身体部分的针对对象的多个像素和/或像素组的灌注指数和血氧饱和度水平,其中,所确定的灌注指数用于选择每个感兴趣身体部分的像素和/或像素组,针对所述像素和/或像素组,对每个感兴趣身体部分的先前所确定的血氧饱和度水平进行分箱,或者针对所述像素和/或像素组,对每个感兴趣身体部分的像素强度进行分箱,之后根据经分箱的像素强度来确定各自的血氧饱和度水平,

[0087] - 确定针对右上肢所确定的血氧饱和度水平与针对至少一个下肢所确定的血氧饱和度水平之间的差异血氧饱和度水平,以及

[0088] - 将所确定的差异血氧饱和度水平、针对右上肢所确定的血氧饱和度水平以及针对至少一个下肢所确定的血氧饱和度水平与各自的血氧饱和度水平阈值进行比较,以获得针对对象的指示对象的氧合的质量的筛查指标。

[0089] 图 7 示出了为了执行筛查而由处理单元 3 执行的处理方法的步骤的第一优选实施例的流程图。假设相机 2 已经为此目的在按下启动按钮之后以所要求的最小帧率(例如,30 帧/秒)拍摄了连续的视频流。若干(或者优选为全部)图像帧然后经历图 7 中图示的步骤。

[0090] 步骤 S1 包括通过借助于在目标辨识领域中公知的方法(例如,使用图像分割或目标辨识算法)来寻找婴儿 100 的轮廓而在图像帧内对婴儿 100 进行定位。

[0091] 在步骤 S2 中,处理多个(优选为每个)像素或经分箱的邻近像素的组,以通过跟踪随时间的强度水平来导出针对至少两种颜色的脉搏血氧波形。利用针对脉搏血氧测定的公知算法(比率的比率,如以上所解释的),针对这些组计算数值结果的集合。该集合优选包括至少 SpO2 和灌注指数(Perf),优选还包括脉搏率(PR)和信号质量指标(QI)。该步骤创建了针对如图 3 所示的覆盖对象的身体的瓦片的值的集合。

[0092] 在步骤 S3 中,在如在步骤 S1 中所确定的轮廓内对用于 CCHD 筛查实践的感兴趣身体部分进行定位,所述感兴趣身体部分至少包括右臂以及一条或两条腿。

[0093] 在步骤 S4 中,针对每个感兴趣身体部分的灌注 (AC/DC) 水平 (以及,优选地并且如果可用的话,PPG 信号的质量),核查每个感兴趣身体部分的像素组,并使每个感兴趣身体部分的像素组服从最低接受标准,例如,AC/DC > 阈值 (例如,0.02%)。进一步的处理不再考虑失败的像素组。

[0094] 在步骤 S5 中,创建供显示的图像,所述供显示的图像例如示出婴儿的单色图像,所述单色图像有利于身体轮廓,并且在所选择的具有可接受信号性质的像素组上覆盖假彩色。在图 6 中示出了这样的图像的范例。

[0095] 在步骤 S6 中,单独地针对每个感兴趣身体部分将步骤 S4 的所接受的像素值分组在一起。对针对相同身体部分的每个像素组的结果取平均,以针对每个身体部分组成 SpO2 和 Perf (以及优选地 PR 和 QI) 的一个集合。

[0096] 在步骤 S7 中,指示在一段时间内逐个图像帧地重复从步骤 S2 到步骤 S6 的完整序列,所述时间段被认为是要得到当前氧合状态的坚实基线所必须的。由于生命体征值一般在时间上是动态的,因此一般要求某个约为几分钟的时期。

[0097] 在步骤 S8 中,将针对“右臂”的总体 SpO2 结果与“(一条或两条)腿”的总体 SpO2 结果进行比较。总体意指对于在提出结果时计算并考虑两个身体部分中的每个的情况下的经分箱的区的平均偏差、中位偏差、差异偏差以及标准偏差 (如果多于两个元素的话)。应当理解,能够同时以类似的方式考虑来自脉搏血氧测定结果的其他参数 (PR、Per、QI) 以用于对该结果 (PR 应当相同;QI 应当足够好,例如,在设定质量阈值以上) 进行质量限定以及用于临床解读 (例如,灌注水平对于对象的心血管状态而言是感兴趣的)。

[0098] 在步骤 S9 中,显示常用于评估 CCHD 的至少三种量度:

[0099] • 右臂的 SpO2_R (导管前);

[0100] • 一条或两条腿的 SpO2_L (导管后);

[0101] • 差异 SpO2_R-SpO2_L;

[0102] 在步骤 S10 中,通过将三个结果与预定的或是能够由用户 (预) 定义的阈值进行比较来应用指标。临床论文中的建议例如为:针对健康婴儿的 SpO2 不应低于 95% 并且 SpO2 差异不应大于 3%。

[0103] 所提出的系统和方法总体上提供了用于由用户设定规则的灵活性。这也包括以上提及的在步骤 S9 中应用的三种测试的任何逻辑的组合,以创建总体 CCHD 指标。

[0104] 这样的指示能够利用与结果相关联的某种标志或与数字相关联的色场来完成。例如,色场能够在可接受的一侧上超过期望限度时被着色为绿色,并且当在不可接受的一侧上超过限度时被着色为红色。应当理解,也能够存在被定义在红色与绿色之间的额外的过渡范围,亦即,例如被标记为黄色。黄色状态将指示结果不是真的差 (红色) 或真的好 (绿色)。

[0105] 该最终步骤给出对总体筛查结果的直观指示,例如:

[0106] • “红色”:不好! 婴儿可能患有疾病并且需要进一步检查;

[0107] • “黄色”:重复。婴儿“处于边缘”;应当稍后重复筛查;

[0108] • “绿色”:好! 能够认为婴儿健康。

[0109] 图 8 示出了为了执行筛查而由处理单元 3 执行的处理方法的步骤的第二优选实施例的流程图。

[0110] 步骤 S21 与步骤 S1 相同,并且包括通过借助于在目标辨识领域中公知的方法来寻找婴儿 100 的轮廓而在图像帧内对婴儿 100 进行定位。

[0111] 在步骤 S22 中,在如在步骤 S21 中所确定的轮廓内对用于 CCHD 筛查实践的感兴趣身体部分进行定位,所述感兴趣身体部分至少包括右臂以及一条或两条腿。

[0112] 在步骤 S23 中,将“异常 (odd)”区排除出感兴趣区域。“异常”区包括不暴露裸露皮肤的身体表面区,例如,尿布、帽子、头发、眼睛、管、传感器、标签。例如使用用于目标辨识的公知方法(例如,使用分割或图案辨识)再一次识别这样的区。因此,该步骤消除了身体轮廓内能够在以下评价中引起问题的像素,例如,由于明亮反射而造成的饱和的像素、由于技术原因的“热”像素或死像素。在该语境中,显示器中的热像素为总是处于全功率并且不能得到控制的像素。死点也是一样的但是总是暗的。

[0113] 在步骤 S24 中,采取尚未在步骤 S23 中排除的像素(更确切地为像素的强度值)并将其分箱成一个强度值(每种颜色),即,它们被相加。这得到光体积描记原始波(PPG 信号)的一个样本。在 3 色相机的情况中,这得到 PPG 信号的 3 个样本。

[0114] 在步骤 S25 中,针对 PPG 信号的每个样本计算灌注(或脉动)指数。这是 AC/DC 比率,其中,AC 表示因心脏脉搏活动引起的对反射的调制。这给出用于计算对全身脉搏血氧值的估计的总体输入。

[0115] 步骤 S26 现在深入到身体的较小区中。其将如在步骤 S21 中所确定的身体轮廓划分成许多较小的子区。这能够通过如图 3 所示的某种瓦片的网格或者划分身体轮廓的其他方法来完成。另一方法能够是形成如在高度地图上的轮廓线并将在轮廓线之间的区分成小斑点。对邻近像素进行聚类的任何方法都是可以的。

[0116] 在步骤 S27 中,采取这样的瓦片并且计算每个瓦片的 AC/DC,即,灌注指数或脉动指数,就像在步骤 S25 中那样针对完整的身体完成该步骤。

[0117] 在步骤 S28 中,对 AC/DC 的水平应用最低要求。该步骤将排除没有示出足够的脉搏调制并因此变得对脉搏血氧确定无用的瓦片。该步骤将排除没有示出暴露的皮肤或具有不足的脉搏调制的皮肤区的瓦片。该步骤利用可用的颜色通道并考虑 AC 值和 DC 值,优选为全部的 AC 值和 DC 值,以用于排除和纳入。该步骤能够包括步骤 S25 的结果作为与总体灌注水平的比较以及对瓦片的统计结果。超越六个阈值的排除标准可以包括诸如以下的要素:不考虑瓦片中具有最低 AC/DC 的 20%。该步骤留下遍布于整体身体轮廓上的邻近的或非邻近的瓦片的集合。

[0118] 在步骤 S29 中,对如在每个步骤 S22 中所定位的属于某个身体部分的全部瓦片进行分箱。这留下现在针对每个身体部分聚集的强度值(每种颜色)。感兴趣身体部分例如被示出在图 4 中并且包括最少右臂(RA)以及一条或两条腿(LR、RR)或左臂(LA)。其他身体部分可以是针对 CCHD 筛查或筛查应用中的其他疾病症状在临床上感兴趣的。例如,可以使用表示血液供应的中心部分的脸颊。整个头部或其部分能够被合在一起以创建该身体部分的氧合状态。

[0119] 在步骤 S30 中,针对在步骤 S29 中获得的分箱,即优选地针对全部身体部分,计算脉搏血氧参数。

[0120] 在步骤 S31 中,利用步骤 S30 的结果与步骤 S21 和 S22 一起,以图形方式将数值结果显示为身体轮廓图像上的假彩色。如果步骤 S27 将不仅计算每个瓦片的灌注而且还计算包括 SpO₂ 的全部参数,则该结果类似于图 6。应当指出,图 6 没有明确示出瓦片,并且表明它们非常小。如果作为替代,采取步骤 S30 的结果,则与身体部分相关联的整个区都能够利用作为针对该身体部分的平均值的一个值而被着色。

[0121] 在步骤 S32 中,指示针对视频流中的几个图像帧在给定时间段内重复从步骤 S23 到步骤 S31 的整个流程。

[0122] 步骤 S32 到 S35 基本上与图 7 中示出的实施例的步骤 S7 到 S10 相同。

[0123] 针对单个 SpO₂ 对身体部分的瓦片或子区的平均化处理在优选实施例中被最优地进行为加权平均,其中,对应的灌注指数或 QI 充当加权因子。这促进“较好的”区给出更为可靠的结果。

[0124] 针对 CCHD 的优选指标为导管后与导管前的差异。以更为普遍的方式,瓦片或较小身体区的 SpO₂ 差异能够以关于总体 SpO₂ 平均值的假彩色被呈现为一种 SpO₂ 梯度地图。这与呈现完整范围的 SpO₂ 相比促进了小的差异的可见性。

[0125] 相机 SpO₂ 能够受校准偏移影响,导致较不准确的读数。该问题在一实施例中通过对婴儿添加至少一个正常脉搏血氧测定通道和探头并将该肢的对应相机读数校准为作为一种体内一点校准的值而得以解决。即,向针对该肢的相机读数添加偏移 SpO₂ 以匹配脉搏血氧计 SpO₂ 数值:

[0126] $\text{偏移} = \text{SpO}_2\text{_{相机_LL}} - \text{SpO}_2\text{_{脉搏血氧计_LL}}$ 。

[0127] 该偏移然后能够应用于针对子区 i 的全部个体相机 SpO₂ 读数:

[0128] $\text{SpO}_2\text{_{相机_i_校正}} = \text{SpO}_2\text{_{相机_i}} - \text{偏移}$ 。

[0129] 图 9 示出了根据本发明的系统 1' 的另一实施例。系统 1' 包括睡篮 11,所述睡篮 11 包含床垫 12 并且被安装在滚轮架 13 上,所述滚轮架 13 具有轮子以为系统 1' 提供移动性。睡篮 11 被布置在中心地带以固定保持婴儿 100 和其他系统部件。尤其地,系统 1' 包括相单元 14,所述相机单元 14 包括成像单元(相机)2 和光源 10 以提供良好的中心光斑来良好地对婴儿的身体进行成像。显示器 15 和控制单元 16 被定位在对操作者而言方便操作系统和看到结果的地方。该部分也可以包含系统的其他元件,如处理单元 3、用于将筛查结果形成文件的打印机 17、用于将婴儿的筛查结果记入日志的存储器 18,以及用于提供对医院信息系统(HIS)的连接以例如使得能够将筛查结果下载到医院信息系统的接口 19。

[0130] 一般地,在场景被周围环境光(即,日光)和/或来自人工光源的光(其直接或间接地朝对象 100 发出光)照亮时就足够了。额外地或备选地,系统 1 也能够包括发出光并将光导向对象 100 的光源。光源的使用在周围环境光源未提供足够的光或在周围环境光源的谱未在期望的波长处提供足够的功率时是尤其有益的。为了对相机 2 提供最佳可能信号并获得良好的信噪比,优选使用这样的专用照明。针对最佳筛查结果的最优设置将确保几乎没有由操作者引起的阴影影响、针对每个颜色通道足够的光水平,以及关于对象 100 相对定义明确的相机/光位置。

[0131] 任选的控制单元 16 被配置为尤其控制成像单元 2 的灵敏度和/或被配置为控制光源 10 的功率。由于被用作成像单元 2 的探测器或图像传感器的动态范围是有限的,因此必须根据被观察场景中的光照情况来调节快门和电子偏移。光源 10 能够是设定成像单元

2 的图像传感器的最优操作点的控制环的部分。最优在该语境中指的是没有信号剪裁的输出信号,没有图像传感器的个体探测器的饱和,以及至少针对对应于第一标记区和 / 或第二标记区的探测器区的良好信噪比。

[0132] 出于识别的目的,新生儿一般携带腕带形式的标签 103。标签 103 可以被设计为这样的形式:即,使得所使用的相机 2 能够被同时共享为辨识患者 ID 标签 103 并在筛查记录中将筛查结果自动分配给该婴儿 100。额外的识别单元 7,例如特定处理器或在处理单元 3 上运行的软件,可以被提供用于从一个或多个图像帧识别婴儿 100。通过成像系统以及例如与图像扫描器一起发现的条形码扫描器或者光学字符辨识系统中所使用的相机的已知的电子识别方法能够被用于该目的。该方法在将筛查结果匹配到患者记录中给出高安全措施。该方法得到比利用单独的自动辨识系统的系统(如 RFID 接收器或专用条形码扫描器)更低的成本。

[0133] 图 10 描绘了特殊的固定保持元件 4、5、6(也被称作固定器件)能够在测量期间被如何应用以使移动伪影最小化的范例。在该范例中,婴儿 100 被若干挡板部分包围,所述挡板部分能够被适配到婴儿的形状和大小。元件 4 能够从侧壁移入,以保持手臂贴着躯干并向下。元件 5 能够与元件 4 一起用于固定婴儿的腿。元件 6 能够从顶壁向下移动,以固定保持婴儿的头部直立。挡板材料能够为床垫系统的部分并且例如通过尼龙搭扣固定件或任何其他固定方式被固定保持在床垫表面上。挡板材料也能够是睡篮构造的部分并且滑入滑出以用于固定。

[0134] 应当理解,该设计必须对婴儿施加不约束皮肤灌注的小压力以及应当不太阻挡相机视野。挡板也能够包含光学元件(例如,LED 和光电二极管)以构成普通的 SpO₂ 探头。如果接收器和发射器是并排的,则它们能够形成反射探头。如果挡板包含一种环,则挡板也能够构成部分或完全缠绕手臂或腿的透射探头。

[0135] 通过范例的方式,本发明能够应用在健康护理的领域中,尤其是在用于对患者或新生儿的非干扰性远程监测或筛查的健康护理的领域中。各种生命体征能够被广泛地监测并用于筛查。尤其是对新生儿的针对 CCHD(以及潜在的其他心脏异常)的筛查,本发明非常有用。

[0136] 尽管已经在附图和前面的描述中详细图示和描述了本发明,但是这样的图示和描述应当被认为是图示性或示范性的,而非限制性的;本发明不限于所公开的实施例。本领域技术人员通过研究附图、公开内容以及权利要求,在实践请求保护的发明时能够理解并实现对所公开的实施例的其他变型。

[0137] 在权利要求中,“包括”一词不排除其他元件或步骤,并且词语“一”或“一个”不排除多个。单个处理器或其他单元可以实现在权利要求中记载的若干项的功能。尽管某些措施被记载在互不相同的从属权利要求中,但是这并不指示不能有利地使用这些措施的组合。

[0138] 计算机程序可以被存储 / 分布在合适的非瞬态介质上,例如与其他硬件一起或作为其他硬件的部分供应的光学存储介质或固态介质,但是也可以被以其他形式分布,例如经由互联网或其他有线或无线的电信系统。

[0139] 权利要求中的任何附图标记都不应被解释为对范围的限制。

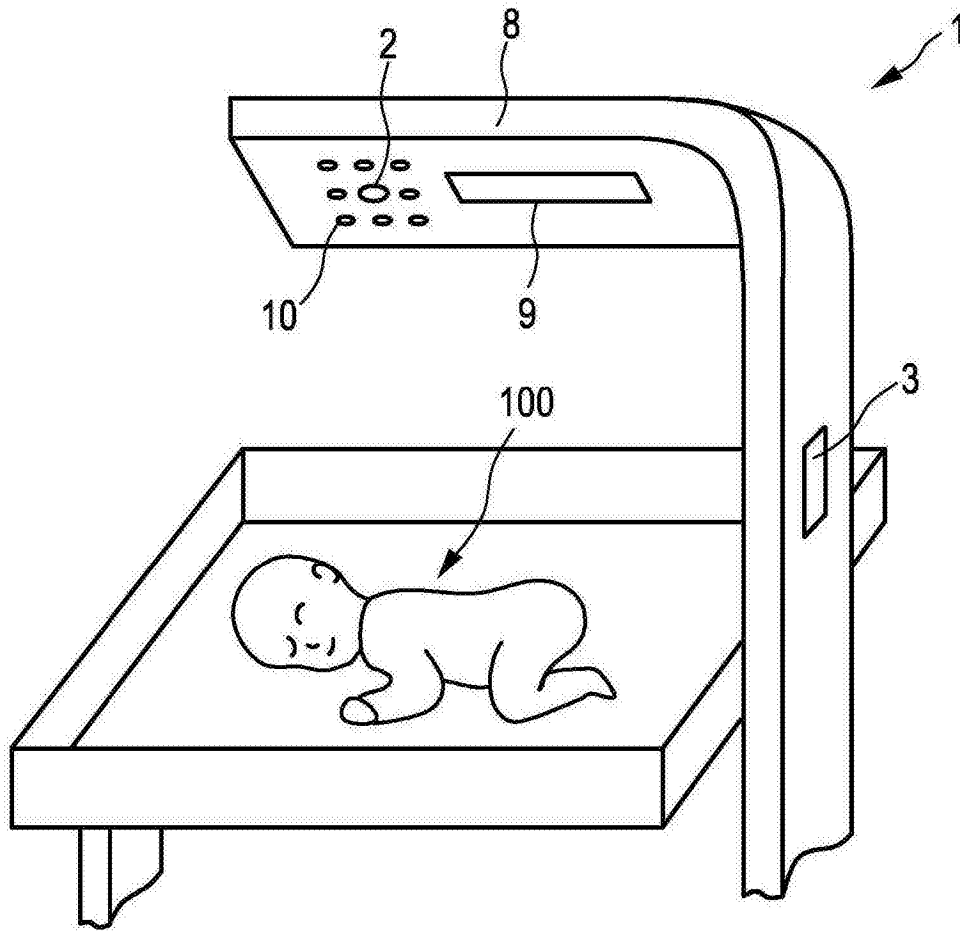


图 1

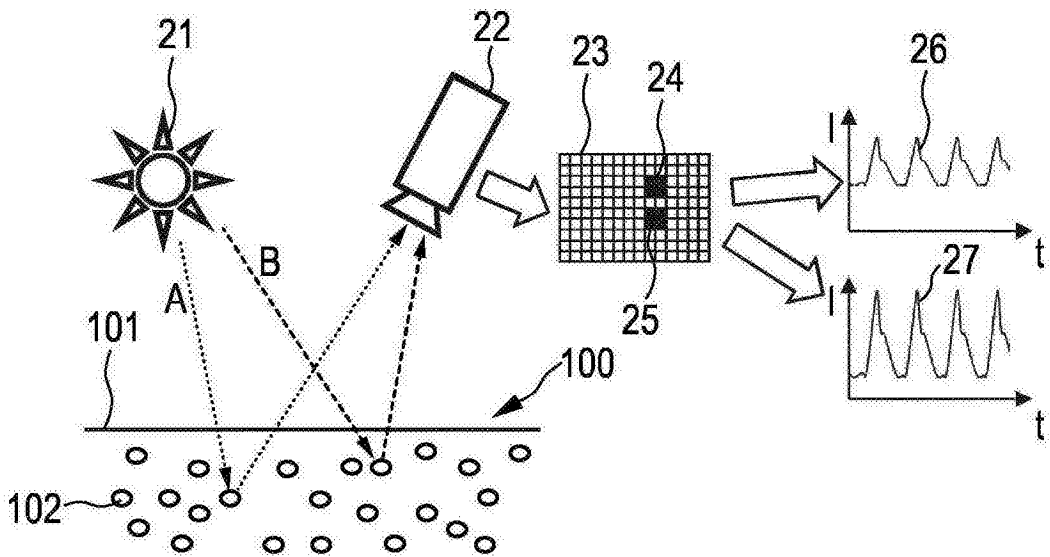


图 2

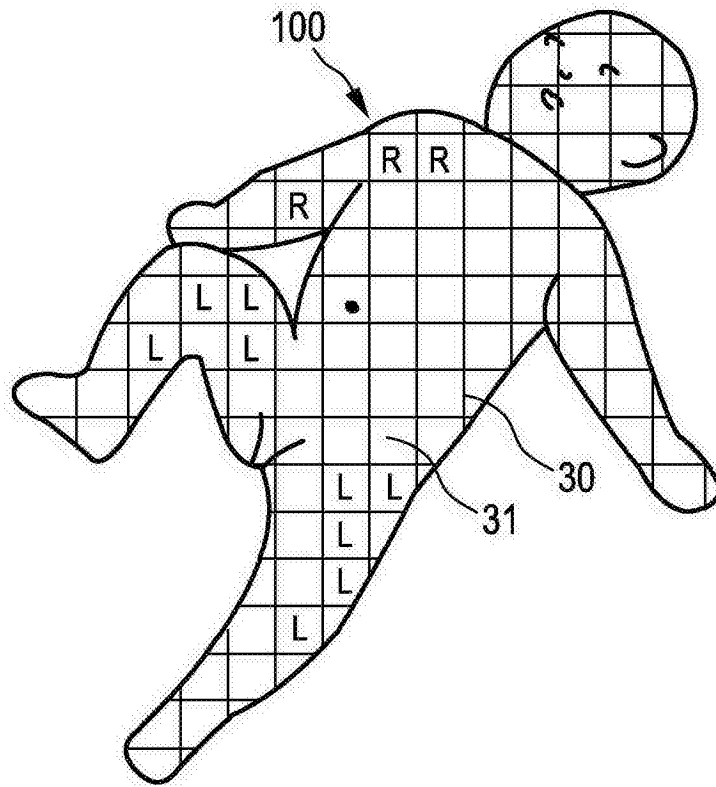


图 3

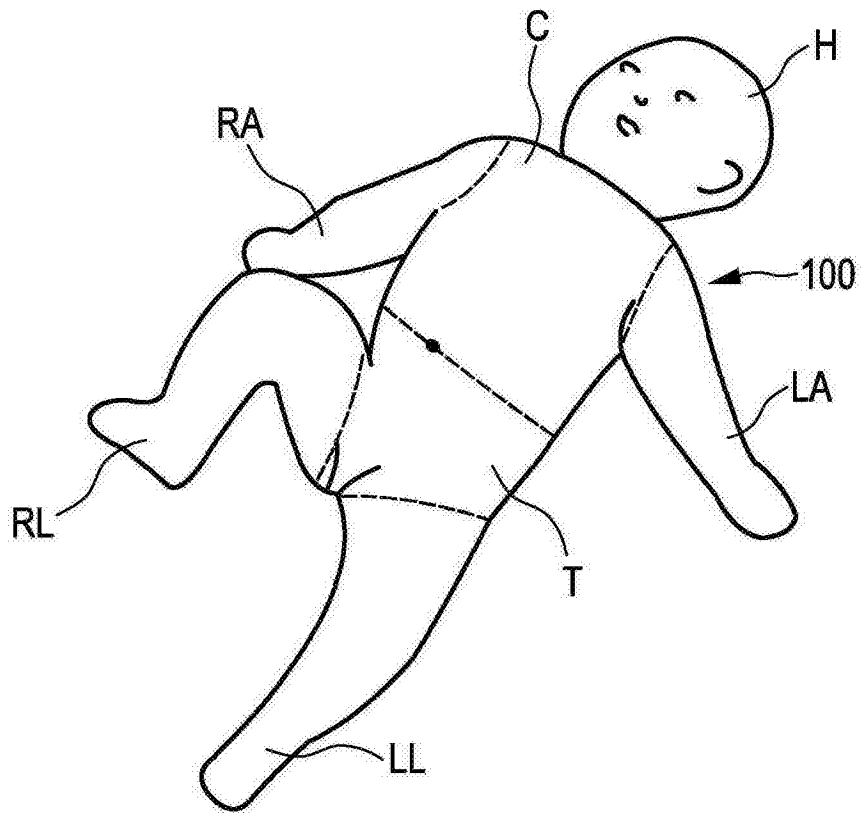


图 4

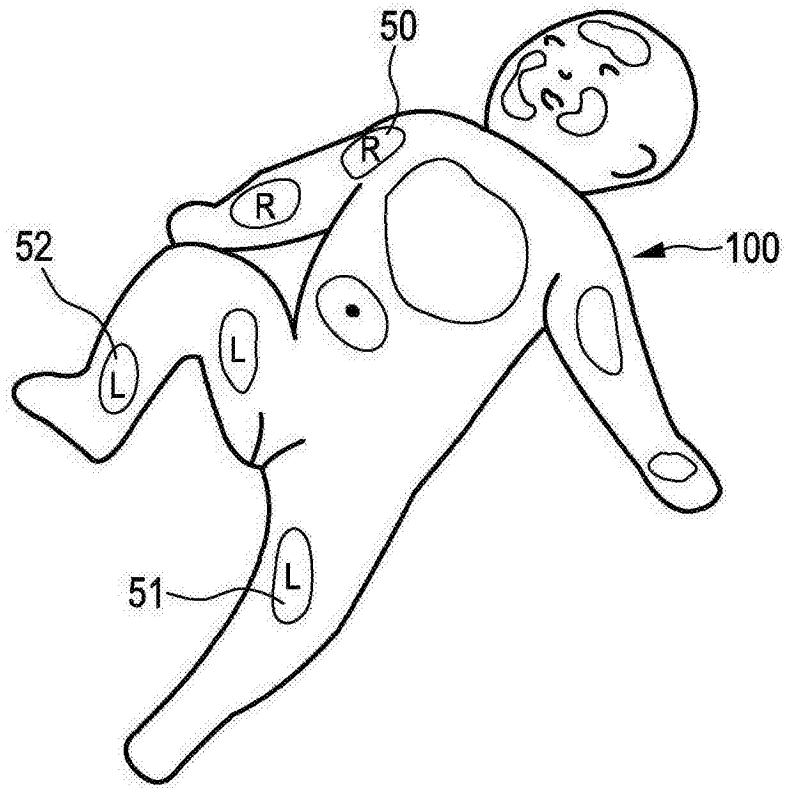


图 5

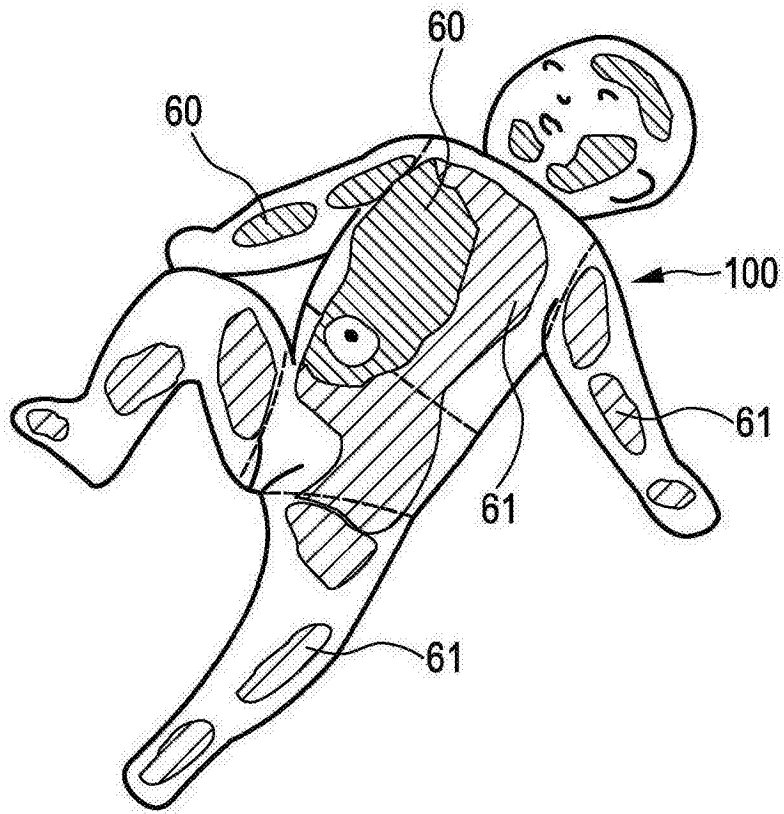


图 6

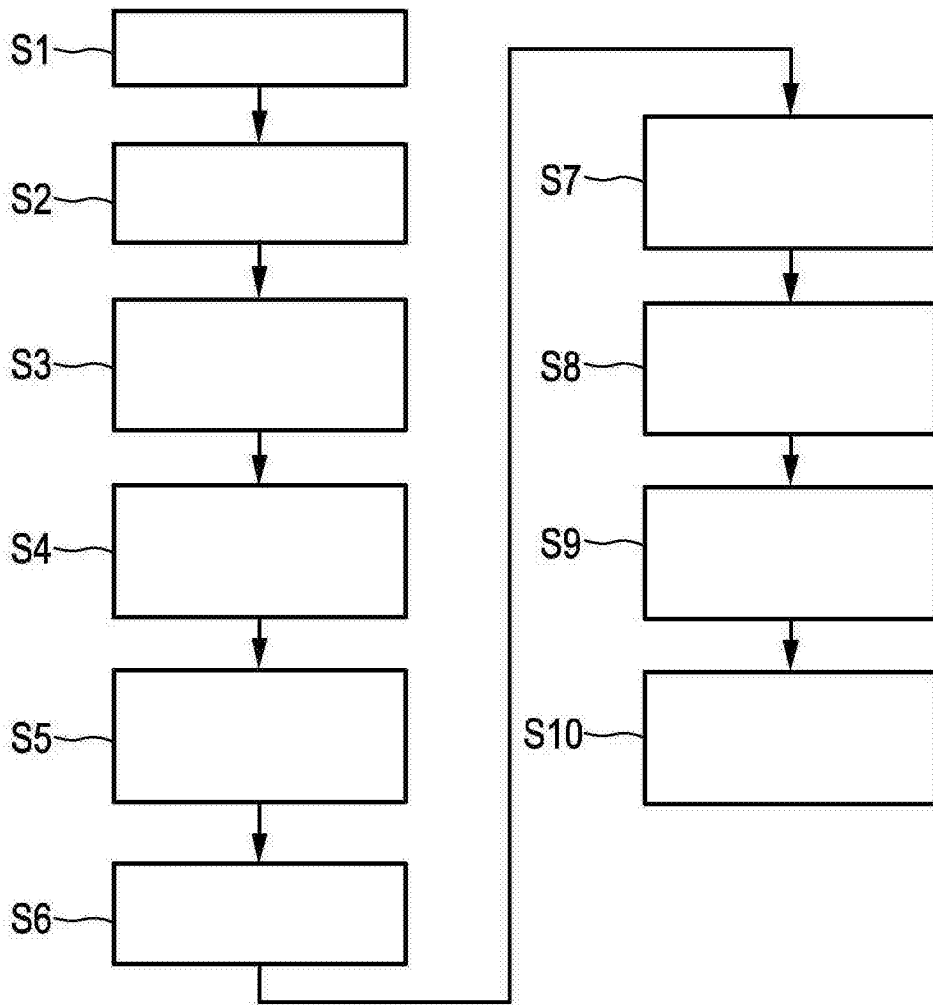


图 7

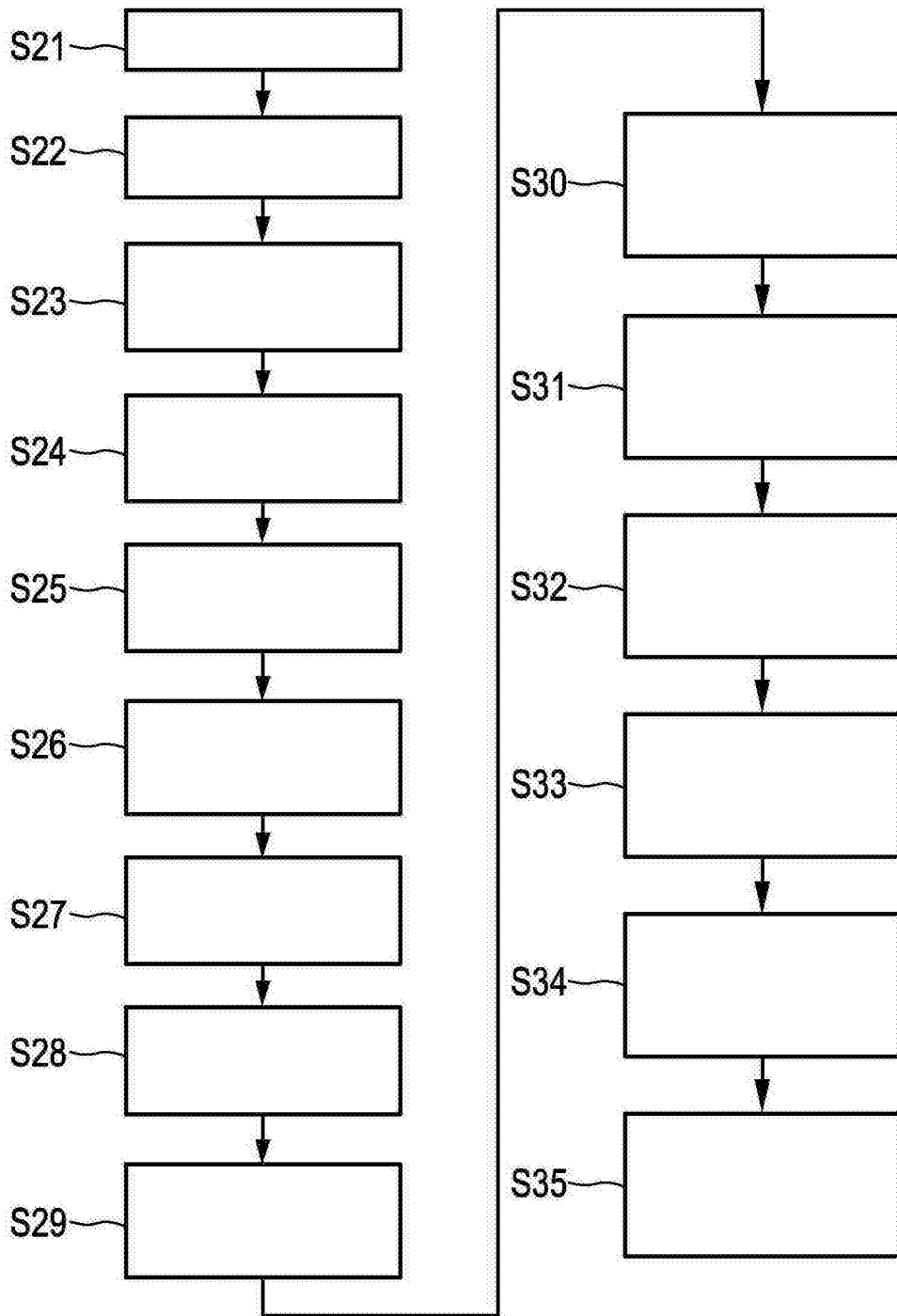


图 8

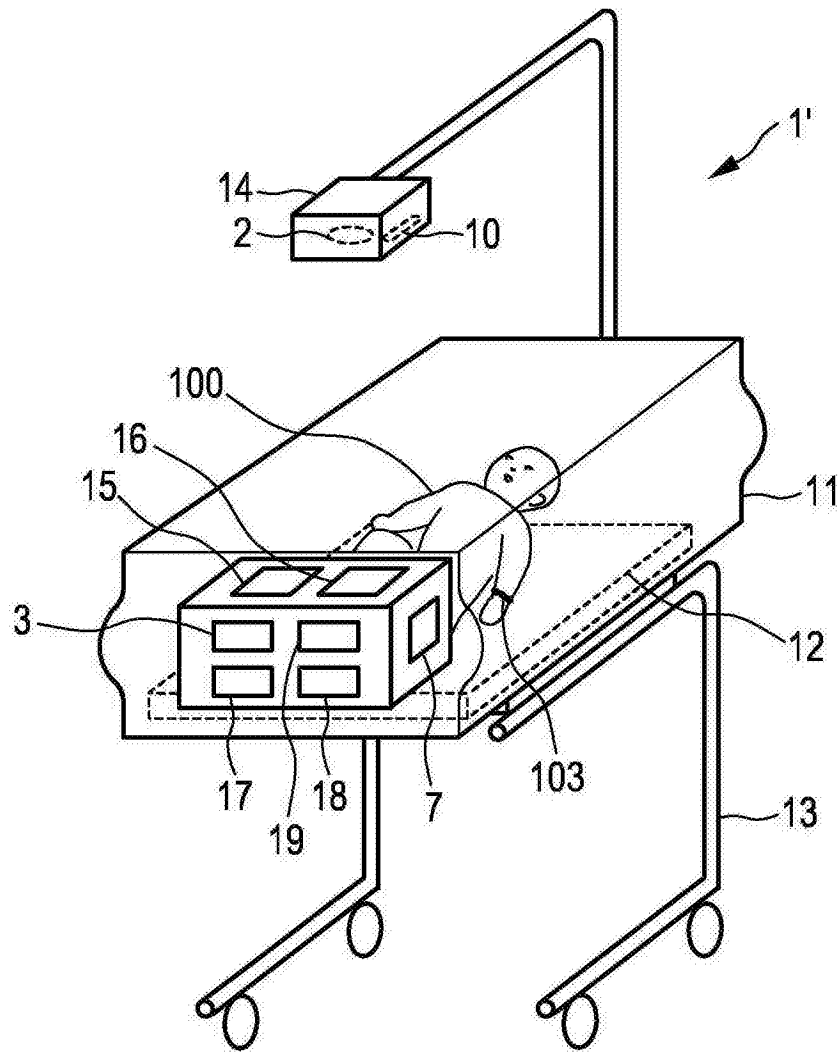


图 9

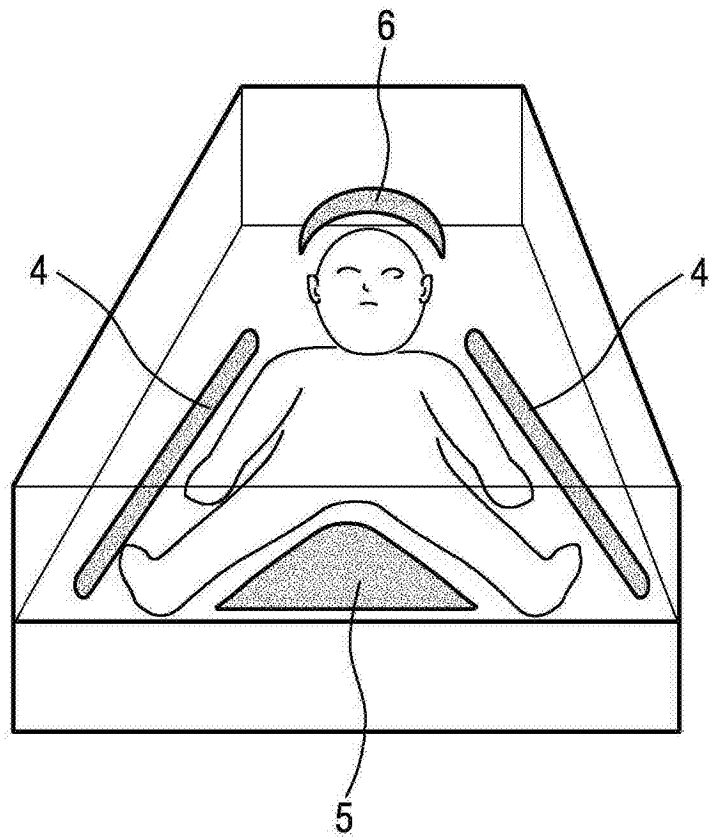


图 10

专利名称(译)	用于筛查对象的氧合状态的系统		
公开(公告)号	CN105377126A	公开(公告)日	2016-03-02
申请号	CN201480039247.2	申请日	2014-06-30
[标]申请(专利权)人(译)	皇家飞利浦电子股份有限公司		
申请(专利权)人(译)	皇家飞利浦有限公司		
当前申请(专利权)人(译)	皇家飞利浦有限公司		
发明人	S·W·克斯特列		
IPC分类号	A61B5/024 A61B5/1455 A61B5/00		
CPC分类号	A61B5/0077 A61B5/02416 A61B5/0816 A61B5/14551 A61B5/14557 A61B5/7278 A61B2503/045 A61B2576/00 A61B5/6825 A61B5/6829 A61B5/7275 G16H30/40 A61B2576/023		
代理人(译)	李光颖 王英		
优先权	2013175927 2013-07-10 EP 61/844460 2013-07-10 US		
其他公开文献	CN105377126B		
外部链接	Espacenet SIPO		

摘要(译)

本发明涉及一种用于筛查对象(100)的氧合状态的处理器和系统(1、1')，所述处理器和系统尤其用于新生婴儿的针对先天性心脏病的筛查。所述系统包括：成像单元(2)，其用于随时间获得所述对象(100)的多个图像帧；以及处理器(3)，其用于处理所述图像帧。所述成像单元(例如，在使用远程PPG的以上提及的原理的生命体征监测中使用的常规视频相机)被用作非接触式脉搏血氧计，通过对所述成像单元的使用，创建至少血氧饱和度的(针对至少一些感兴趣身体部分的)身体地图。挑选某些身体区(例如，右上肢对左上肢和/或下肢)，并且组合它们或比较它们，能够起到检测心脏功能和/或循环功能的异常的目的。

