



(12) 发明专利申请

(10) 申请公布号 CN 102232828 A

(43) 申请公布日 2011. 11. 09

(21) 申请号 201110002767. 4

(22) 申请日 2011. 01. 07

(66) 本国优先权数据

201010137626. 9 2010. 04. 01 CN

(71) 申请人 陈浩然

地址 102209 北京昌平区北七家镇王府街 1 号北京王府中西医结合医院内 1 科

(72) 发明人 陈浩然

(51) Int. Cl.

A61B 5/0402 (2006. 01)

A61B 5/00 (2006. 01)

H04L 29/08 (2006. 01)

H04W 84/18 (2009. 01)

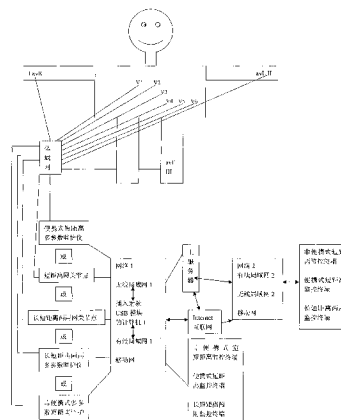
权利要求书 5 页 说明书 15 页 附图 9 页

(54) 发明名称

无线多参数近远程实时监护系统

(57) 摘要

一种基于无线采集节点及体域网的多参数近远程监护系统,包括:采集节点、无线体域网、网关节点、无线\或和有线局域网\移动网、射频通讯模块、人机接口模块、主服务器、监控终端及互联网。采集节点采集监护对象的心电或和其它生理参数,经体域网无线发送到网关节点生成心电图,网关节点储存\显示心电图或其它生理参数或经局域网\互联网\移动网发送心电图或其它生理参数到主服务器\监控终端,实现近远程监护。本发明监护对象仅佩戴采集节点或和便携式网关节点,完全无线传输,体积小、功耗低、成本低,可以 3-18 导联心电或和其它生理参数监护,监护对象佩戴方便,不影响其活动,舒适度高,宜于长时间多参数近远程实时监护。



1. 一种无线多参数近远程实时监护系统,包括:采集节点、无线体域网、网关节点、无线\或和有线局域网\移动网、射频通讯模块、人机接口模块、USB 模块、主服务器、监控终端及互联网,其中:

监护系统包括近程实时监护系统和远程实时监护系统;其通讯包括:监护对象佩戴同组采集节点与网关节点经无线体域网无线通讯,系统其它部分的通讯包括:

网关节点的通讯包括:

近程监护:监护对象与监控终端\主服务器在同一个医院内时:a. 短距离网关节点\便携式短距离多参数监护仪与监控终端\主服务器通过同一个无线局域网连接,实现近程监护,该节点佩戴于监护对象身上;b. 短距离网关节点插入非便携式计算机形成非便携式多参数监护仪,后者与监控终端\主服务器通过同一有线局域网相连,实现近程监护,该节点不佩戴于监护对象身上;

远程监护:监护对象与监控终端\主服务器不在同一个医院内时:a. 短距离网关节点\便携式短距离多参数监护仪与监控终端\主服务器不在同一个局域网,短距离网关节点及便携式短距离多参数监护仪通过本地无线局域网无线连接到插有射频通讯模块的非便携式人机接口模块,后者通过有线局域网与互联网相连,接入异地的监控终端\主服务器所处的局域网,完成远程监护;b. 短距离网关节点插入非便携式人机接口模块形成非便携式多参数监护仪,后者接入本地有线局域网,与互联网相连,继之接入异地的监控终端\主服务器所处的有线或无线局域网,完成远程监护;

长短距离两用网关节点\长短距离两用监护仪与监控终端\主服务器间超出本地无线局域网通讯范围,需经移动网连接互联网,在同一个医院内时,完成近程监护;不在同一医院内时,完成远程监护;

长短距离两用网关节点\长短距离两用监护仪与监控终端\主服务器间在本地无线局域网通讯范围时,其近远程通讯方式同短距离网关节点\便携式短距离多参数监护仪;

监控终端的通讯包括:

便携式短距离监控终端:近程:通过医院内无线局域网,与网关节点及所属采集节点或主服务器通讯;远程:经异地无线局域网接入主服务器,主服务器联入互联网\经异地局域网无线连入互联网,继之进入监护对象所在的局域网,与网关节点及所属采集节点远程通讯;

非便携式短距离监控终端:近程:通过医院内无线局域网\有线局域网,与网关节点及所属采集节点\主服务器通讯;远程:经异地局域网与主服务器相连,主服务器联入互联网\可经异地局域网连入互联网,继之进入监护对象所在的局域网,与网关节点及所属采集节点通讯;

长短距离两用监控终端包括通过移动网接入互联网与主服务器\网关节点及所属采集节点通讯,主要用于位于无线局域网通讯范围以外的专家;也包括通过无线局域网与主服务器\监控终端\网关节点及所属采集节点通讯;在与监护对象同在医院内时完成近程监护,不在同一医院内时,完成远程监护;

无线体域网包括:

同组的采集节点和网关节点构成,在采集节点及网关节点的射频通讯距离内通讯,遵守射频通讯协议,可以程控节点的通讯距离;

局域网包括：

无线局域网：

近程监护：由在同一医院的网关节点、监控终端、主服务器构成，遵守射频通讯协议；

远程监护：远端由在同一居民小区的网关节点与插有射频通讯模块的非便携式人机接口模块组成，近端由在异地的监控终端\主服务器与插有射频通讯模块的非便携式人机接口模块构成，遵守射频通讯协议；

有线局域网：

近程监护：由在同一医院的非便携式监护仪、非便携式监控终端、主服务器与当地局域网构成；

远程监护：远端由在同一居民小区的非便携式人机接口模块与当地局域网构成；近端由在同一医院的非便携监控终端\主服务器与当地局域网构成；

主服务器的通讯包括：主服务器经当地局域网或和互联网与监控终端及网关节点、采集节点相连。

2. 根据权利要求1所述的监护系统，其特征在于其中所述采集节点包括：

无线心电采集节点、无线血压采集节点、无线呼吸采集节点、无线脉搏采集节点、无线体温采集节点、无线血氧饱和度采集节点以及这些采集节点的组合；心电采集节点为3-18导联无线心电采集节点，可以做3到18导联心电监护；

心电采集节点或其它微型无线生理参数传感器可以按常规方式粘贴或固定，由无线心电传感器或其它无线生理参数传感器采集心电或其它生理参数，输入采集节点中加工，包括：放大、滤波、模数转换、压缩、加密、标记地址及时间，并与网关节点无线通讯，形成无线体域网，其通讯距离可以在一定范围内程控；提供网关节点生成3-18导联心电图的心电数据或其它参数的数据；

结构包括：无线心电传感器或其它生理参数微型传感器；用于微弱参数的放大电路和滤波电路；模数转换电路；用于储存心电数据及其它生理参数的存储器；中央处理器对收发信号进行处理，管理整个节点各部分；用于与系统对时的时间同步电路和分配地址的电路；用于标记心电数据及其它生理参数采集时间和地址的标识电路；所述的采集节点的地址含有同组别网关节点的标记、心电电极及其它生理参数采集节点的名称；压缩心电数据及其它生理参数的软件；用于提供中央处理器单元正常工作的时钟电路；用于与网关节点通讯的射频通讯模块，包含用于控制射频通讯模块接口的控制电路；用于控制采集节点关闭、休眠、激活三种工作模式的电路；用于控制通讯距离的电路；供电单元：用于提供节点正常工作的电源；以上电路均采用微封装技术。

3. 根据权利要求1所述的监护系统，其特征在于其中所述网关节点包括：

与本组的采集节点构成无线体域网，可以连入本地局域网\移动网，对来自采集节点的心电数据识别地址，对本组标记的心电数据解压缩、解密，提取同一时间的各采集节点的心电数据、分析、加工，并完成心电的整合，形成各导联心电图数据，将心电数据储存于节点自身或外扩的Flash；或与人机接口模块构成监护仪，显示心电图于人机接口模块，并通过人机接口模块接打印机打印心电图；传输实时或历史的心电图数据到监控终端或主服务器，接收监控终端或主服务器的指令，并传输给相关采集节点；工作模式和通讯距离均可程控；用于与系统对时的时间同步电路和接受所分配地址的电路；对来自采集节点的其它生

理参数数据识别、解压缩、解密,储存于节点自身或外扩的Flash\显示于人机接口模块\传输实时或历史的其它的生理参数数据到监控终端或主服务器;

网关节点类型包括:

短距离网关节点:

与采集节点形成无线体域网,与监控终端\主服务器\插有射频通讯模块的人机接口模块形成无线局域网的网关节点;可以插入\嵌入人机接口模块,也可以贴附于人体或放入袋中;多用于室内;

结构包括:射频通讯模块:用于与接入无线体域网\无线局域网;微处理器(MCU):用于与系统对时的时间同步电路和接受所分配地址的电路;用于解压缩、解密的电路;用于识别标记采集时间和地址心电数据的识别电路;用于3-18导联心电信号提取、放大、分析、计算,完成各导联心电图的生成,显示心电特征参数及其它生理参数的微处理器;压缩合成的心电图数据及其它生理参数的软件;用于储存合成的心电图数据及其它生理参数的存储器;心电图及其它生理参数管理软件;用于给心电图及其它生理参数标记发生的时间及网关节点地址的标识电路;用于提供中央处理器单元正常工作的时钟电路;用于控制采集节点及网关节点关闭、休眠、激活三种工作模式的电路;用于控制通讯距离的电路;用于控制报警装置的发声报警电路;USB接口:用于和USB模块电连接,通过USB模块,插入人机接口模块;该节点也可以嵌入人机接口模块;供电单元:电源电路加电池\或USB接口供电,用于提供节点正常工作的电源;

长短距离两用网关节点:

与采集节点形成无线体域网,通过移动网及互联网\无线局域网与监控终端\主服务器相连的网关节点;可以插入\嵌入人机接口模块,也可以贴附于人体或放入袋中;多用于室外;

结构包括:射频通讯模块:用于与采集节点\及监控终端\主服务器通讯的射频通讯模块;远程通讯及定位模块:包括:GSM\GPRS\CDMA\W-CDMA\CDMA2000\TD-SCDMA及GPS模块;余结构同短距离网关节点射频通讯模块以外的结构;

多参数监护仪:为含短距离网关节点\长短距离两用网关节点的人机接口模块,也属网关节点;除含相应网关节点的功能,可以被动或主动读取受监控对象实时或历史的心电或和其它生理参数,实现本机及与监控终端\主服务器的交互人机对话;

多参数监护仪类型包括:

短距离多参数监护仪:

便携式多参数短距离监护仪:插入\嵌入短距离网关节点的人机接口模块,包括便携式专用嵌入式终端、高端手机或PDA,可以接入无线体域网及无线局域网;

非便携式多参数短距离监护仪:插入\嵌入短距离网关节点的人机接口模块,包括连入互联网的任何形式的非便携式计算机,可以接入无线体域网及无线局域网\有线局域网;

长短距离两用多参数监护仪:插入\嵌入长短距离监护两用网关节点的人机接口模块,包括便携式专用嵌入式终端、高端手机或PDA,可以接入无线体域网及移动网\无线局域网。

4. 根据权利要求1所述的监护系统,其特征在于其中所述监控终端包括:

对本系统心电及其它参数的数据和通讯进行管理,可以用于医院内外,
监控终端软件包括:

心电及其它生理参数管理软件从心电及其它生理参数数据库中主动或被动读取监控对象的心电及其它生理参数的实时或者历史数据,显示并进行数据分析处理;心电及其它生理参数监控终端可根据 LCD 的大小同时显示多个病人的数据或单个病人的数据,根据监控的需要可自由选择需要监控的数据;在监护对象的心电及其它生理参数出现异常的时候,通过互联网主动向监控终端发起连接,并发送该患者的实时心电数据;心电及其它生理参数监控终端通过短信、语音、视频向监控人员发送警报信息及诊疗意见;

通讯管理软件包括:

通信控制软件管理采集节点、网关节点、监控终端与主服务器的接入控制、权限控制、通信等,维护心电及其它生理参数数据库数据;用于控制采集节点及网关节点关闭、休眠、激活三种工作模式的电路;用于控制采集及网关节点通讯距离的电路;对采集节点、网关节点地址分配、分组、命名、与系统对时的指令;通过主服务器读取监控对象的实时或历史心电图及其它生理参数数据,显示并进行数据分析处理;管理采集节点和网关节点的电量和采集节点粘贴状态的电路;

监控终端结构包括:

人机接口模块:用于显示心电特征参数及其它参数的液晶显示屏、键盘、声音、视频多媒体组件;用于控制报警装置的发声报警电路;

通讯模块:射频通讯模块\远程通讯模块\有线通讯模块,包括:以太网、RJ-485 及 ADSL,或远程通讯模块:包括:GSM\GPRS\CDMA\W-CDMA\CDMA2000\TD-SCDMA 模块;供电单元:

电源电路加电池或其它电源,用于提供整个人机接口模块的电源;监控终端可以是含以上组件的可用于室内\室外便携式专用嵌入式终端、高端手机或 PDA 及多用于室内的非便携式的平板电脑、台式机或笔记本电脑;

监控终端类型包括:

短距离监控终端:

便携式多参数短距离监控终端:插入\嵌入射频通讯模块人机接口模块,包括便携式专用嵌入式终端、高端手机或 PDA,可以接入无线局域网;

非便携式多参数短距离监控终端:插入\嵌入射频通讯模块\有线通讯模块的人机接口模块,包括连入互联网的任何形式的非便携式计算机,可以接入无线局域网\有线局域网;

长短距离两用多参数监控终端:插入\嵌入射频通讯模块\远程通讯模块\的人机接口模块,包括便携式专用嵌入式终端、高端手机或 PDA,可以接入移动网\无线局域网。

5. 根据权利要求 1 所述的监护系统,其特征在于其中所述主服务器主要用于医疗机构内,包括:

可以是满足需要的任何一种计算机,心电及其它生理参数服务器包括:心电及其它生理参数数据库、通信控制软件及通讯模块。心电及其它生理参数数据库包括:存储的病人心电及其它生理信息,以及病人、护士和医生的个人资料;通信控制软件包括:管理采集节点、网关节点、监控终端与主服务器的接入控制、权限控制、通信等,维护心电及其它生理参

数据库数据;对采集节点、网关节点进行地址分配、分组、命名、与系统对时的指令;用于控制采集节点及网关节点关闭、休眠、激活三种工作模式的电路;用于控制采集节点及网关节点通讯距离的电路。通讯模块:射频通讯模块\有线通讯模块包括:以太网、RJ-485 及 ADSL,可与有线\无线局域网相连,继之与互联网及移动网相连。

6. 根据权利要求 1 所述的监护系统,其特征在于其中所述人机接口模块包括:

用于显示心电特征参数及其它参数的液晶显示屏、键盘、声音、视频多媒体组件;供电单元:电源电路加 AC 或 DC 电源,用于提供整个人机接口模块的电源;该人机接口模块可以是含以上组件的、可用于便携式专用嵌入式终端、高端手机或 PDA 及非便携式的平板电脑、台式机或笔记本电脑,含有线通信模块,包括:以太网、RJ-485 及 ADSL。

7. 根据权利要求 1 所述的监护系统,其特征在于其中所述射频通讯模块包括:

用于无线体域网\无线局域网的通讯,集成于采集节点、网关节点;或单独嵌入或插入人机接口模块,如:计算机、监护仪、监控终端、主服务器;在医院内多将其嵌入人机接口模块,在医院外可将其通过 USB 模块插入人机接口模块。

8. 根据权利要求 1 所述的网关节点,其特征在于其中所述 USB 模块包括:

用于连接短距离网关节点\长距离两用网关节点\射频通讯模块与人机接口模块的 USB 接口,用于数据的传输及该节点的供电。

9. 根据权利要求 1 所述的监护系统,其特征在于其中所述网络的通讯协议均采用标准的公开化协议,包括:

采集节点与网关节点间的通讯采用 Zigbee\simplici\ 蓝牙协议;网关节点可与监控终端\主服务器\插有射频通讯模块的人机接口模块间的无线通讯采用 Zigbee\ simplici\ 蓝牙协议;网关节点可与监控终端\主服务器间的有线通讯,使用有线通讯模块,包括以太网、RJ-485 及 ADSL,并遵守相关协议;网关节点在医院内\外经移动网、互联网连接监控终端\主服务器的远程无线通讯采用相关协议,包括:由 MCU 控制 GPRS 采用 IP over PPP 及 TCP/IP 协议实现。

10. 根据权利要求 4 所述的监护系统,其特征在于其中所述有线通讯模块。

11. 根据权利要求 5 所述的监护系统,其特征在于其中所述有线通讯模块,包括:以太网、RJ-485 及 ADSL。

无线多参数近远程实时监护系统

技术领域：

[0001] 本发明涉及一种基于无线心电或和其它参数采集节点及体域网的无线多参数近远程实时监护系统,属于无线传感器、无线传感器网络、体域网和心电及其它多个参数近远程实时监护领域。

技术背景：

[0002] 人体生理病理信息的采集是医院内医生诊疗工作的重要一环,关乎生命体征的参数,如心电、血压、呼吸、脉搏、体温、血氧饱和度则是 ICU\CCU 及其它病房病人的重要监控指标,也是院外高危人群的主要监控指标。

[0003] 一. 医院外的需求：

[0004] 1. 猝死的原因以心血管疾病占首位,约占一半以上。目前,由于缺乏有效的监护,心脏骤停绝大部分死于医院之外,约占 60% -70%,其中 1/2-3/4 死于家中、8-12%死于工作岗位、6%死于公共场所。

[0005] 2. 其它非猝死性心血管事件的发生,也有很强随机性,数次 / 日一数次 / 年不等,发生的频率、场合、时间均无法预先确定,事件的持续时间数秒到数小时不等,发生的原因也由于没有留下发作当时的心电信息而无法确定,事件结束后来医院检查获得的资料,未必可以帮助确定病因。

[0006] 二. 医院内的需求:医院内心血管病人多为急、危、重症患者,包括心内科和其他各科需要监测生命体征的病人,需要实时监护各种生理参数,如心电、呼吸、脉搏、体温、血氧饱和度。

[0007] 三. 需要监护对象

[0008] 1. 一般对象:a. 高危心脑血管疾病患者:我国每年新发心肌梗死 50 万人,现患心肌梗死 200 万人,心力衰竭 400 万人,心房颤动 800 万人,由于严重心律失常而猝死大约 50 万人;现有高血压患者 2 亿,血脂异常患者 2 亿,糖尿病患者 3000 多万;超重者 2.4 亿,肥胖者 7000 万,吸烟者 3.5 亿。b. 其它疾病的高危病患。c. 超过 60 岁的老年人

[0009] 2. 特殊监护对象:宇航员、飞行员、运动员、军人等特殊人群或需要保护或研究观测的动物。

[0010] 四. 由于以上需求,近远程监护被极为广泛地应用,但传统的监护设备均有许多管线相连,即从传感器到信号采集器均有导联线或其它管线,设备过于笨重,能耗较高,导致监护对象难于长期、舒适地接受近远程监护。为了解决以上问题,目前近远程多参数监护仪做了很大的改进,但心电传感器到信号采集器前(或到非移动设备前)均有导联线联接,其它生理参数采集到信号处理也有管线,且多数便携式的心电监护仪导联数有限,如:

[0011] 1. 心电导联线多的设备,如专利 CN200977158Y 公开的远程心电监护系统,用于院内外,实现了心电采集模块(心电监护仪)与系统其它组件的远程通讯,有 12 导联心电采集能力,但心电采集模块与电极间仍为有线,造成:

[0012] (1) 院内病人,尤其是 ICU 或 CCU 的病人,浑身连接了许多管线,70%以上是连接到

多参数监护仪的电极线或管线,影响了监护对象基本生命活动和舒适度,如病情允许情况下的室内外活动:翻身、坐起、大小便、床旁活动,影响了病员的心理状态,打击了其康复的信心,从心理到生理均影响病员的康复,也是病人难以接受长时间监护的重要原因。

[0013] (2) 院外病人或其他有特殊需要者(包括室内外、野外的高危人群)在工作、生活、学习等活动中由于较多的导联线而无法长时、不受影响地、实时、全面地监控心电及其它生理参数。

[0014] 2. 心电导联线少的便携式设备,如 CN201005693Y、CN101474068A、《基于无线传感器特制佩戴监护系统研究》及《基于无线传感器网络的远程监护系统研究》,缺点如下:

[0015] (1) 仅胸前 3-6 导联,此心电图也不是标准心电图,无重要的肢体导联,信号采集不全面,仅可以对简单心律失常监护,无法对包括常见的心梗、心绞痛、心律失常定位诊断,诊断价值大打折扣,达不到世界卫生组织和美国心脏学会主张的——使用 12 导联实时连续性同步心电图监控心脏,能及时地测定心脏病发作前的心电变化,早期地预防心脏病发作而造成的严重后果。如增加肢体导联线,则监控对象行走也很困难,势必出现与专利 CN200977158Y 一样的问题。

[0016] (2) 集成度不高,心电采集、分析模块是由集成电路板(PCB)做成,大小约手机 T-F 卡的 20-40 倍,装置仍较大,有缩小的余地。

[0017] (3) 功耗大,监护时间短,多小于 24 小时。

[0018] 例如:

[0019] (1) 专利 CN200920089699 公开的带数据记录装置的穿戴式心电电极背心,将普通的 Holter 微型化,无监护的功能,数据记录装置放在口袋里,6 个电极在背心上由电极线与数据采集装置相连,背心型号与用户身材相适应,背心是紧身的,以利电极与身体的紧密接触;由于电极和电极线与背心缝制在一起,背心无法常规拆洗,只可以轻洗,最多用 30 次,也无法给第二个人用;由于无法预料一个病人使用多少次,那么可能出现使用远小于 30 次时即将其废弃的可能;胸前有 3-6 个导联,无很关键的 6 个肢体导联,心电图显示的不是标准心电图,诊断价值大为降低;紧身背心也由于紧身难言舒适。

[0020] (2) 专利 CN201005693Y 公开的无线心电采集及 GPS 定位装置,用于院外及室外。实现了心电采集和病人定位通讯,可做远程监护,但心电采集模块与电极间仍有线,监护局限于胸部,无很关键 6 个肢体导联。

[0021] (3) 专利 CN101474068A 公开的便携式无线心电监护装置,院内外使用,实现了便携式监护,但由于其使用 Zigbee 无线传输模块,传输距离有限(约 100m),通过 USB 模块与医院外围监护设备相连,然后接入 Internet,实现远程监控;但由于无远程通讯模块(如 GPRS)使得其无法在离医院、病区或家中较远的室外、超出 Zigbee 无线传输范围的地方使用;其电极为有线连接,仅胸前 3 导联。

[0022] (4) 《基于无线传感器特制佩戴监护系统研究》及《基于无线传感器网络的远程监护系统研究》提出了心电、血压、呼吸、脉搏、体温、血氧饱和度等监测节点的无线传输办法,减少了许多管线,但其中的心电监测节点是引用了《用 S3C2410 实现三导联远程心电监护系统》一文的办法,即用三个有线胸前电极连接心电监测节点,不是基于“完全无线”的传感器网络的体域网,可以远程心电监护,缺点是心电电极仍然有线、局限于胸部 3 个导联,无标准的心电图机及 Holter 的功能。

[0023] 总之,目前没有一个可以不影响监护对象病理或生理活动的、完全无导线、微型化、低功耗、可以长期监测的,熔近远程心电监护、便携式心电图机、24 小时动态心电图机及其它参数监护等功能为一体的基于无线心电或和其它生理参数采集节点和无线体域网的 3-18 导联心电及其它生理参数的实时近远程监护系统。

发明内容

[0024] 本发明为解决以上问题,提出一种基于无线心电或和其它生理参数采集节点及体域网的无线多参数近远程实时监护系统,使监护对象在病情允许的情况下获得更多的活动空间和舒适度,同时获得较准确、全面的病理生理参数。

[0025] 本系统核心部件包括:采集节点、无线体域网、网关节点、无线\或和有线局域网\移动网、射频通讯模块、人机接口模块、USB 模块、主服务器、监控终端及互联网。其中:

[0026] 监护系统包括近程实时监护系统和远程实时监护系统;其通讯包括:监护对象佩戴同组采集节点与网关节点经无线体域网无线交互通讯,系统其它部分的交互通讯包括:

[0027] 网关节点的通讯包括:

[0028] 近程监护:监护对象与监控终端\主服务器在同一个医院内时, a. 短距离网关节点\便携式短距离多参数监护仪与监控终端\主服务器通过同一个无线局域网连接,实现近程监护,该节点佩戴于监护对象身上 b. 短距离网关节点插入非便携式计算机形成非便携式多参数监护仪,后者与监控终端\主服务器的通过同一有线局域网相连,实现近程监护,该节点不佩戴于监护对象身上;

[0029] 远程监护:监护对象与监控终端\主服务器不在同一个医院内时, a. 短距离网关节点\便携式短距离多参数监护仪与监控终端\主服务器不在同一个局域网,短距离网关节点及便携式短距离多参数监护仪通过本地无线局域网无线连接到插有射频通讯模块的非便携式人机接口模块,后者通过有线局域网与互联网相连,接入异地的监控终端\主服务器所处的局域网,完成远程监护, b. 短距离网关节点插入非便携式人机接口模块形成非便携式多参数监护仪,后者接入本地有线局域网,与互联网相连,继之接入异地的监控终端\主服务器所处的有线或无线局域网,完成远程监护;

[0030] 长距离两用网关节点\长距离两用监护仪与监控终端\主服务器间超出本地无线局域网通讯范围,需经移动网连接互联网,在同一个医院内时,完成近程监护;不在同一医院内时,完成远程监护;

[0031] 长距离两用网关节点\长距离两用监护仪与监控终端\主服务器间在本地无线局域网通讯范围时,其近远程通讯方式同短距离网关节点\便携式短距离多参数监护仪;

[0032] 监控终端的通讯包括:

[0033] 便携式短距离监控终端,近程:通过医院内无线局域网,与网关节点及所属采集节点或主服务器通讯;远程:经异地无线局域网接入主服务器,主服务器联入互联网\经异地局域网无线连入互联网,继之进入监护对象所在的局域网,与网关节点及所属采集节点远程通讯;

[0034] 非便携式短距离监控终端,近程:通过医院内无线局域网\有线局域网,与网关节点及所属采集节点\主服务器通讯;远程:经异地局域网与主服务器相连,主服务器联入互

联网 \ 可经异地局域网连入互联网, 继之进入监护对象所在的局域网, 与网关节点及所属采集节点通讯;

[0035] 长短距离两用监控终端包括通过移动网接入互联网与主服务器 \ 网关节点及所属采集节点通讯, 主要用于位于无线局域网通讯范围以外的专家; 也包括通过无线局域网与主服务器 \ 监控终端 \ 网关节点及所属采集节点通讯; 在与监护对象同在医院内时完成近程监护, 不在同一医院内时, 完成远程监护;

[0036] 无线体域网包括:

[0037] 同组的采集节点和网关节点构成, 在采集节点及网关节点的射频通讯距离内通讯, 遵守射频通讯协议, 包括: Zigbee \ Simplifici \ 蓝牙, 可以程控节点的通讯距离。

[0038] 局域网包括:

[0039] 无线局域网

[0040] 近程监护: 由在同一医院的网关节点、监控终端、主服务器构成, 遵守射频通讯协议, 包括 Zigbee、Simplifici、蓝牙;

[0041] 远程监护: 远端由在同一居民小区的网关节点与插有射频通讯模块的非便携式人机接口模块组成, 近端由在异地的监控终端 \ 主服务器与插有射频通讯模块的非便携式人机接口模块构成, 遵守射频通讯协议, 包括 Zigbee、Simplifici、蓝牙;

[0042] 有线局域网

[0043] 近程监护: 由在同一医院的非便携式监护仪、非便携式监控终端、主服务器与当地局域网构成, 遵守前述的有线通讯协议;

[0044] 远程监护: 远端由在同一居民小区的非便携式人机接口模块与当地局域网构成; 近端由在同一医院的非便携监控终端 \ 主服务器与当地局域网构成, 遵守前述的有线通讯协议。

[0045] 主服务器的通讯包括: 主服务器经当地局域网或和互联网与监控终端及网关节点、采集节点相连。

[0046] 采集节点包括:

[0047] 无线心电采集节点、无线血压采集节点、无线呼吸采集节点、无线脉搏采集节点、无线体温采集节点、无线血氧饱和度采集节点以及这些采集节点的组合; 心电采集节点为 3-18 导联无线心电采集节点, 可以做 3 到 18 导联心电监护;

[0048] 心电采集节点或其它微型无线生理参数传感器可以按常规方式粘贴或别的任何方式固定, 由无线心电传感器或其它无线生理参数传感器采集心电或其它生理参数, 输入采集节点中加工, 包括: 放大、滤波、模数转换、压缩、加密、标记地址及时间, 并与网关节点无线通讯, 形成无线体域网, 其通讯距离可以在一定范围内程控; 提供网关节点生成 3-18 导联心电图的心电数据或其它参数的数据;

[0049] 结构包含: 无线心电传感器或其它生理参数微型传感器; 用于微弱参数的放大电路和滤波电路; 模数转换电路; 用于储存心电数据及其它生理参数的存储器; 中央处理器对收发信号进行处理, 管理整个节点各部分; 用于与系统对时的时间同步电路和分配地址的电路; 用于标记心电数据及其它生理参数采集时间和地址的标识电路; 所述的采集节点的地址含有同组别网关节点的标记、心电电极及其它生理参数采集节点的名称; 压缩心电数据及其它生理参数的软件; 用于提供中央处理器单元正常工作的时钟电路; 用于与网关

节点通讯的射频通讯模块,包含用于控制射频通讯模块接口的控制电路;用于控制采集节点关闭、休眠、激活三种工作模式的电路;用于控制通讯距离的电路;供电单元:用于提供节点正常工作的电源;以上电路均采用微封装技术;

[0050] 网关节点包括:

[0051] 与本组的采集节点构成无线体域网,可以连入本地局域网\移动网,对来自采集节点的心电数据识别地址,对本组标记的心电数据解压缩、解密,提取同一时间的各采集节点的心电数据、分析、加工,并完成心电的整合,形成各导联心电图数据,将心电数据储存于节点自身或外扩的Flash;或与人机接口模块构成监护仪,显示心电图于人机接口模块,并通过人机接口模块接打印机打印心电图;传输实时或历史的心电图数据到监控终端或主服务器,接收监控终端或主服务器的指令,并传输给相关采集节点;工作模式和通讯距离均可程控;用于与系统对时的时间同步电路和接受所分配地址的电路;对来自采集节点的其它生理参数数据识别、解压缩、解密,储存于节点自身或外扩的Flash\显示于人机接口模块\传输实时或历史的其它的生理参数数据到监控终端或主服务器;

[0052] 网关节点类型包括:

[0053] 短距离网关节点:

[0054] 与采集节点形成无线体域网,与监控终端\主服务器\插有射频通讯模块的人机接口模块形成无线局域网的网关节点;可以插入\嵌入人机接口模块,也可以贴附于人体或放入袋中;多用于室内;

[0055] 结构包含:射频通讯模块:用于与接入无线体域网\无线局域网;微处理器(MCU):用于与系统对时的时间同步电路和接受所分配地址的电路;用于解压缩、解密的电路;用于识别标记采集时间和地址心电数据的识别电路;用于3-18导联心电信号提取、放大、分析、计算,完成各导联心电图的生成,显示心电特征参数及其它生理参数的微处理器;压缩合成的心电图数据及其它生理参数的软件;用于储存合成的心电图数据及其它生理参数的存储器;心电图及其它生理参数管理软件;用于给心电图及其它生理参数标记发生的时间及网关节点地址的标识电路;用于提供中央处理器单元正常工作的时钟电路;用于控制采集节点及网关节点关闭、休眠、激活三种工作模式的电路;用于控制通讯距离的电路;用于控制报警装置的发声报警电路;USB接口:用于和USB模块电连接,通过USB模块,插入人机接口模块;该节点也可以嵌入人机接口模块;供电单元:电源电路加电池\或USB接口供电,用于提供节点正常工作的电源;

[0056] 长短距离两用网关节点:

[0057] 与采集节点形成无线体域网,通过移动网及互联网\无线局域网与监控终端\主服务器相连的网关节点;可以插入\嵌入人机接口模块,也可以贴附于人体或放入袋中;多用于室外;

[0058] 结构包含:射频通讯模块:用于与采集节点\及监控终端\主服务器通讯的射频通讯模块;远程通讯及定位模块:包括:GSM\GPRS\CDMA\W-CDMA\CDMA2000\TD-SCDMA及GPS模块;余结构同短距离网关节点射频通讯模块以外的结构;

[0059] 多参数监护仪:为含短距离网关节点\长短距离两用网关节点的人机接口模块,也属网关节点;

[0060] 除含相应网关节点的功能,可以被动或主动读取受监控对象实时或历史心电或和

其它生理参数,实现本机及与监控终端 \ 主服务器的交互人机对话 ;

[0061] 多参数监护仪类型包括 :

[0062] 短距离多参数监护仪 :

[0063] 便携式多参数短距离监护仪 :插入 \ 嵌入短距离网关节点的人机接口模块,包括便携式专用嵌入式终端、高端手机或 PDA,可以接入无线体域网及无线局域网 ;

[0064] 非便携式多参数短距离监护仪 :插入 \ 嵌入短距离网关节点的人机接口模块,包括连入互联网的任何形式的非便携式计算机,可以接入无线体域网及无线局域网 \ 有线局域网 ;

[0065] 长短距离两用多参数监护仪 :插入 \ 嵌入长短距离监护两用网关节点的人机接口模块,包括便携式专

[0066] 用嵌入式终端、高端手机或 PDA,可以接入无线体域网及移动网 \ 无线局域网 ;

[0067] 监控终端包括 :

[0068] 对本系统心电及其它参数的数据和通讯进行管理,可以用于医院内外,

[0069] 监控终端软件包括 :

[0070] 心电及其它生理参数管理软件从心电及其它生理参数数据库中主动或被动读取监控对象的心电及其它生理参数的实时或者历史数据,显示并进行数据分析处理 ;心电及其它生理参数监控终端可根据 LCD 的大小同时显示多个病人的数据或单个病人的数据,根据监控的需要可自由选择需要监控的数据 ;在监护对象的心电及其它生理参数出现异常的时候,通过互联网主动向监控终端发起连接,并发送该患者的实时心电数据 ;心电及其它生理参数监控终端通过短信、语音、视频向监控人员发送警报信息及诊疗意见 ;

[0071] 通讯管理软件包括 :

[0072] 通信控制软件管理采集节点、网关节点、监控终端与主服务器的接入控制、权限控制、通信等,维护心电及其它生理参数数据库数据 ;用于控制采集节点及网关节点关闭、休眠、激活三种工作模式的电路 ;用于控制采集及网关节点通讯距离的电路 ;对采集节点、网关节点进行地址分配、分组、命名、定时发出指令 ;通过主服务器读取监控对象的实时或历史心电图及其它生理参数数据,显示并进行数据分析处理 ;管理采集节点和网关节点的电量和采集节点粘贴状态的电路 ;

[0073] 监控终端结构包括 :

[0074] 人机接口模块 :用于显示心电特征参数及其它参数的液晶显示屏、键盘、声音、视频多媒体组件 ;用于控制报警装置的发声报警电路 ;

[0075] 通讯模块 :射频通讯模块 \ 远程通讯模块 \ 有线通讯模块,包括 :以太网、RJ-485 及 ADSL,或远程通讯模块 :包括 :GSM \ GPRS \ CDMA \ W-CDMA \ CDMA2000 \ TD-SCDMA 模块 ;供电单元 :

[0076] 电源电路加电池或其它电源,用于提供整个人机接口模块的电源 ;

[0077] 监控终端可以是含以上组件的可用于室内 \ 室外便携式专用嵌入式终端、高端手机或 PDA 及多用于室内的非便携式的平板电脑、台式机或笔记本电脑 ;

[0078] 监控终端类型包括 :

[0079] 短距离监控终端 :

[0080] 便携式多参数短距离监控终端 :插入 \ 嵌入射频通讯模块人机接口模块,包括便

携式专用嵌入式终端、高端手机或 PDA,可以接入无线局域网;

[0081] 非便携式多参数短距离监控终端:插入\嵌入射频通讯模块\有线通讯模块的人机接口模块,包括连入互联网的任何形式的非便携式计算机,可以接入无线局域网\有线局域网;

[0082] 长短距离两用多参数监控终端:插入\嵌入射频通讯模块\远程通讯模块\的人机接口模块,包括便携式专用嵌入式终端、高端手机或 PDA,可以接入移动网\无线局域网;

[0083] 主服务器用于医疗机构内,包括:

[0084] 可以是满足需要的任何一种计算机,心电及其它生理参数服务器包含:心电及其它生理参数数据库、通信控制软件及通讯模块。心电及其它生理参数数据库包括:存储的病人心电及其它生理信息,以及病人、护士和医生的个人资料;通信控制软件包括:管理采集节点、网关节点、监控终端与主服务器的接入控制、权限控制、通信等,维护心电及其它生理参数数据库数据;对采集节点、网关节点进行地址分配、分组、命名、对时;用于控制采集节点及网关节点关闭、休眠、激活三种工作模式的电路;用于控制采集节点及网关节点通讯距离的电路。通讯模块:射频通讯模块\有线通讯模块包括:以太网、RJ-485 及 ADSL,可与有线\无线局域网相连,继之与互联网及移动网相连。

[0085] 人机接口模块包括:

[0086] 用于显示心电特征参数及其它参数的液晶显示屏、键盘、声音、视频多媒体组件;供电单元:电源电路加 AC 或 DC 电源,用于提供整个人机接口模块的电源;该人机接口模块可以是含以上组件的、可用于便携式专用嵌入式终端、高端手机或 PDA 及非便携式的平板电脑、台式机或笔记本电脑,含有线通信模块,包括:以太网、RJ-485 及 ADSL。

[0087] 射频通讯模块包括:

[0088] 用于无线局域网\无线局域网的通讯,集成于采集节点、网关节点;或单独嵌入或插入人机接口模块,如:计算机、监护仪、监控终端、主服务器;在医院内多将其嵌入人机接口模块,在医院外可将其通过 USB 模块插入人机接口模块。

[0089] USB 模块包括:

[0090] 用于连接短距离网关节点\长短距离两用网关节点\射频通讯模块与人机接口模块的 USB 接口,用于数据的传输及该节点的供电。

[0091] 网络的通讯协议均采用标准的公开化协议,包括:

[0092] 采集节点与网关节点间的通讯采用 Zigbee\simplic\蓝牙协议;网关节点与监控终端\主服务器\插有射频通讯模块的人机接口模块间的无线通讯采用 Zigbee\simplici\蓝牙协议;网关节点与监控终端\主服务器间的有线通讯,使用有线通讯模块,包括以太网、RJ-485 及 ADSL,并遵守相关协议;网关节点在医院内\外经移动网、互联网连接监控终端\主服务器的远程无线通讯采用相关协议,如:由 MCU 控制 GPRS 采用 IP overPPP 及 TCP/IP 协议实现;

[0093] 有益效果:

[0094] 1. 采集节点或和便携式网关节点的无导线化,监控对象活动度、舒适度增加

[0095] 监护对象仅携采集节点或和便携式网关节点即可完成近远程监护,节点数据传输无线化,解除了管线对监护对象的约束;医院内监护对象,如 ICU\CCU:至少可以减少 ICU\CCU 病人身上 80%的管线;减少了病人的心理压力,也可以使病人在病情允许的情况

下完成各种康复训练,利于病情的恢复;医院外监护对象,也可以很方便地固定于需要采集心电信息及其它生理参数的对象-普通病患及其他特殊监护对象。

[0096] 2. 节点高集成度、微型化、便携化:

[0097] 采集节点、网关节点里使用的芯片是基于 CMOS 技术合成,已经很微小,3mm 到 7mm 不等,然后贴片式芯片采用微封装技术封装(不用 PCB,如专利 CN101474068A 便携式模块的整体大小为 3cm(宽度)*4cm(长度)*1cm(厚度)),采集节点封装后仅 10x10x5mm,仅一枚一角硬币大小;网关节点封装后仅 12x12x5mm(不含 GSM\GRPS\GPS,仅一枚一角硬币大小)-26x24x5mm(含 GSM\GRPS\GPS 仅一枚一元硬币大小),侧面插接纽扣电池(11.6x5.4mm,605mA),采集节点及网关节点微型化、人机接口模块微型化及便携化,易于室内外使用,易于为需要长时间监护的对象所接受,也是长期监护的前提。随着 CMOS 芯片微型化及 MEMS 芯片的成熟,将来有望将采集节点做成 1x1x1mm,如美国军方使用的 Smart dust,网关节点可以小到如 T-F 卡一样插入手机。

[0098] 3. 全导联监控:

[0099] 由于所述的采集节点及便携式网关节点无线化、高集成度、微型化、便携化,使得监护对象接受监护的导联数容易增加,尤其是肢体导联,可以像常规心电图一样在 3-18 导联间选配采集节点,使得采集的心电数据更加全面,更具有诊断价值。

[0100] 4. 单个节点低功耗、生命力强:

[0101] (1) 采集节点和网关节点的芯片均选用超低功耗、高集成度、可以程控的芯片,此类芯片有多种工作模式,休眠状态仅耗电数微安,一个纽扣电池即可给采集节点和室内网关节点供电达一天到数十天,单个节点的耗电量很低,一个手机大容量电池可以给室外室内两用网关节点供电数天,是长时间监控的关键之一;

[0102] (2) 另外有多种通讯模式使得功耗可以大为节省,包括:

[0103] A 采集节点与短距离网关节点同时在监控对象上时,可以程控采集节点的传输距离为 5m,使采集节点的功耗最低,主要由短距离网关节点在 5m 范围内接收采集节点的数据,在 100m 范围内发送数据到监控终端或插有\嵌有射频通讯模块的人机接口模块(非便携式计算机,如家用 PC)。

[0104] B 采集节点在监控对象上,短距离网关节点在人机接口模块上时,网关节点可以通过 USB 接口获得人机接口模块的供电,尤其是插入或嵌入非便携式计算机上时,供电可以是无限长的时间,如:监控对象在 ICU\CCU\或家中时,佩戴收发距离仅 5m 的采集节点,将数据传输到室内多参数监护仪(家用 PC+ 室内网关节点即可组成),是最低功耗的组合之一。

[0105] C 如以后 Smart dust 这一具有利用太阳能自充电的 MEMS 芯片市场化、民用化,也将大大延长生命力。

[0106] 5. 系统组件及通讯费用低廉:

[0107] (1) 基于 CMOS 的芯片化的模块组成的采集节点及网关节点成本低廉;

[0108] (2) 本系统的人机接口模块目前多已普及使用;短距离及长距离网关节点接入 USB 模块很容易接入家用的或单位用的人机接口模块,可以增加其利用率;

[0109] (3) 本系统的近、远程传输使用公开化的协议和网络,如:远程:IP over PPP 及 TCP/IP;近程:Zigbee\Simplici\蓝牙;远程传输不需要再重新布网,有线传输费用日渐低廉,移动网免费覆盖(北京北四环及南二环内可以免费无线上网,国内其它地方也

将无线覆盖,3G 及 4G 通讯的到来也为提高通讯效率打下了基础,近程传输采用 Zigbee\ Simplific\ 蓝牙射频通讯模块,组成无线体域网和无线局域网,节约了传输的成本。

[0110] 6. 监护或采集的心电信息或其它生理参数时间更长:

[0111] 采集节点和网关节点的芯片微小、低能耗、耐用,可随时更换,加之采集节点、网关节点是无线的,系统组件及通讯的低成本,监护对象易于接受长时间监护,数据可以储存于便携式专用嵌入式终端\手机\ PDA 的拓展卡\或随时发送到主服务器上,因拓展卡(拓展卡的存储能力日益强大,有的已达 36G)和计算机的便盘可以无限制地交换,理论上心电信息的采集可以是无限长时间,也就是说监护时间几乎是无限的长。

[0112] 7. 软硬件均高精:

[0113] 模数转换器的采样精度高(1000Hz-10000Hz 可控),信号为数字式技术,微处理器高性能(处理速度达 125ns)及软件的高数据处理能力,可有稳定的基线和较高的信号噪音比率,EKG 质量较稳定可靠;

[0114] 8. 操作平民化、多种组合、多场合、随时、灵活使用:

[0115] (1) 专业和非专业人员均易掌握使用:采集和显示均可很简单地完成,用户仅需要根据说明书粘贴采集节点,短距离网关节点\长短距离两用网关节点可以很灵活的嵌入或插入人机接口模块,尤其是插入 USB 接口,很易为非专业人士掌握;监护仪、监控终端的人机接口模块多种多样,便携式或非便携式供医院内或医院外使用,监控对象仅佩戴采集节点或和携带便携式网关节点,使用手机的一键 OK 模式即可进行心电采集分析显示发送;可大众化使用,比目前的同类产品更有用、更方便。

[0116] (2) 如用手机做监控终端或监护仪将非常方便,手机为人人目前随身携带、密不可分的必需品,可以随时取用,也不再占用监控对象的额外空间;

[0117] 9. 多功能,一机多用:

[0118] 网关节点可以将心电及其它生理参数数据储存于节点自身或储存于外扩的 Flash,并通过人机接口模块接打印机打印心电图,故除具有以上“心电监护”功能外,还有心电图机、24 小时动态心电图机的功能;专业或非专业人员可以采集心电图后的即刻或以后的某个时间进行分析,尤其是非专业人员可以在医疗事件发生的当时采集心电数据后,实时传送或事后交专业人员分析,为诊疗提供了依据。

[0119] 10. 整个系统的易维护性:

[0120] 所采用的芯片是成熟的 CMOS 生产技术制成,该类产品的性能和耐用性均很好,人机接口模块也是常用的,故不需要专门的使用维护经验和技能,也使其易于为用户接受。

[0121] 11. 技术独特新颖,该系统可以连入互联网,实现数据全球共享

[0122] 近程监护:采集节点+无线体域网+网关节点(有\无人机接口模块)+局域网(有线\无线)\移动网+心电监控终端及主服务器+互联网;和:

[0123] 远程监护:采集节点+无线体域网+网关节点(有\无人机接口模块)+局域网(无线\有线)\移动网+互联网+局域网+心电监控终端及主服务器

[0124] 从目前的技术条件看,此数据传输方式最经济、及时、方便、且可以全球无障碍覆盖,近远程皆宜,实现数据共享,有利于医学专家无时空障碍的会诊,对用户提出医学建议和用户提出请求,均可用手机短信和通话完成;病人只需按一下按钮,心电图及其它生理参数的数据就会传送到监控中心或者为医生的电脑上,医生可根据心电图及其它生理参数的

资料,为监护对象提出诊疗建议。

[0125] 监护对象佩戴的采集节点或和便携式网关节点均为无线传输,加之微型化、低功耗、实时长期监测的功能,最大限度增加了监护对象的活动度、舒适度,是可以满足室内、室外的近远程监护使用的、无缝隙连接的、全天候的、全导联的心电及其它生理参数采集、分析、发射、显示、储存系统。

附图说明

[0126] 图 1 是本发明的系统框架图,其中的 I, II, III, avR, avL, AVF, V1, V2, V3, V4, V5, V6 是心电采集节点所构成的导联名称,所处位置是采集节点的粘贴处,联线是有线或无线通讯示意线,无箭头的联线是近程通讯的联线,有双箭头是远程通讯的联线。

[0127] 图 2 是系统远程监控部分框图

[0128] 图 3 是系统近程监控部分框图

[0129] 图 4 是采集节点结构图。

[0130] 图 5 是短距离网关节点结构图。

[0131] 图 6 是长短距离两用网关节点结构图。

[0132] 图 7 是放大电路 INA333 框图

[0133] 图 8 是模数转换器 ADS1251 框图

[0134] 图 9 是 Zigbee 射频通讯模块 CC2531 框图。

[0135] 图 10 是微处理器 MSP430FG461X 框图。

[0136] 图 11 是 GPS HX8211 框图

[0137] 图 12 是 GSM/GPRS 模块框图。

[0138] 图 13 是电源电路 TPS61029DRC 框图。

具体实施方式

[0139] 下面结合附图对本发明的实施例作详细说明:本实施例在以本发明技术方案为前提下进行实施,给出了详细的实施方式和具体的操作过程,但本发明的保护范围不限于下述的实施例。

[0140] 如图 1 所示,以 12 导联心电监护为例本实施例包括:无线心电采集节点、无线体域网、网关节点、无线\有线局域网、移动网、射频通讯模块、人机接口模块、USB 模块、主服务器、监控终端、互联网。其中,监护系统的通讯如图 1、图 2、图 3 所示:

[0141] 采集节点通过无线传感器(心电贴片式电极)采集信号后,经过采集节点初步处理后经过体域网发射到图中网关节点中的一个,网关节点仅识别接收同组采集节点的信号(即某个监控对象的采集节点),整合形成标准导联心电图,实时显示于或储存于短距离网关节点\短距离多参数监护仪的人机接口模块上,同时如图 1、图 3 通过网络 1 发送数据到主服务器\监控终端,完成近程监护;或如图 1、图 2 通过网络 1 发送数据到互联网,然后进入主服务器\监控终端所处的网络 2,完成远程监护;主服务器\监控终端可以反向接入网络 1 或网络 2 获得监护对象的数据并发布指令。长短距离两用网关节点及长短距离两用监护仪与监控终端\主服务器间超出短距离射频无线通讯范围,需经移动网连接互联网,在同一个医院内时,完成近程监护;不在同一医院内时,完成远程监护;

[0142] 无线体域网包括：

[0143] 同组采集节点与同组的网关节点组成，选用如图 1、图 2、图 3 中的网关节点中的某一个，通讯遵守 Zigbee 协议，本例体域网通讯距离在 5-100m 内可以调节。

[0144] 局域网包括：

[0145] 无线局域网，如图 1、图 2、图 3

[0146] 近程监护：由在同一医院的网关节点、监控终端、主服务器构成，遵守射频通讯协议，包括 Zigbee、Simplifici、蓝牙；

[0147] 远程监护：远端由在同一居民小区的网关节点、插有射频通讯模块的非便携式人机接口模块组成，近端由在异地的监控终端 \ 主服务器与插有射频通讯模块的非便携式人机接口模块构成，遵守射频通讯协议，包括 Zigbee、Simplifici、蓝牙；

[0148] 有线局域网如图 1、图 2、图 3

[0149] 近程监护：由在同一医院的非便携式监护仪、非便携式监控终端、主服务器与当地局域网构成，遵守前述的有线通讯协议；

[0150] 远程监护：远端由在同一居民小区的非便携式计算机与当地局域网构成；近端由异地的非便携监控终端 \ 主服务器与当地局域网构成，遵守前述的有线通讯协议。

[0151] 2. 无线心电采集节点如图 1、图 2、图 3 贴附于肢体及胸部，位于图的 I、II、III、avR、avL、avF，V1、V2、V3、V4、V5、V6 处，图 1 中 I 及 avR，II 及 avL，III 及 avF 处各共用一个心电采集节点，V1、V2、V3、V4、V5、V6 处各有一个采集节点，9 个采集节点完成 12 导联心电信号的采集；

[0152] 图 1、图 2、图 3 中采集节点到体域网的连线为无线通信虚拟线；图 1、图 2、图 3 中其它各组件间的的连线为相互间的通讯连线，无箭头的连线所联接部分是近程通讯部分，双箭头连线相连的部分是远程通讯部分。

[0153] 3. 如图 4，采集节点由无线贴片式微型电极与前置放大电路模块电连接，前置放大电路模块与 ADC 模块电连接，ADC 模块与 Zigbee 收发模块电连接，供电单元给采集节点各模块供电。其中：

[0154] 心电信号前置放大模块采用负反馈差动放大电路，将贴片式微型电极采集到的心电信号进行放大，放大后将信号传输给 ADC 模块；ADC 模块对数据采集、滤波、模数转换、存储和控制；数据加密、压缩；对数据添加采集时间和含组别及电极名称的地址标识；ADC 模块也接受包括来自网关节点的指令，包括：系统程序初始化时对时、分配 ID，ID 含采集节点的组别及电极名称信息，如 V1. 1；V1 代表电极 V1，“. 1”代表组别，同组的其它采集节点该位置均为“. 1”，网关节点也同；工作模式的指令（可以处在关闭、休眠、激活状态）；

[0155] Zigbee 通讯模块：接收 ADC 处理好的数据，发射 \ 存储 ADC 处理好的数据，接收网关节点的指令，包括：通讯距离控制的指令（数据发射距离的控制，如 5-100m 内可以调控）；工作模式的指令（可以处在关闭、休眠、激活状态）；数据实时发送 \ 储存于 Zigbee 通讯模块的指令；

[0156] 供电单元给采集节点各模块供电，本例选用松下的钮扣电池 PR675H，1. 4V，606maH，可以供本节点 1 到数天的电能，且尺寸很小，仅直径 11. 6mmX5. 4mm。

[0157] 4. 部分网关节点结构如图 5、图 6，

[0158] 短距离网关节点，如图 5：由 Zigbee 通讯模块与微处理器连接，供电单元给网关节

点各模块供电；

[0159] 长短距离两用网关节点,如图 6:由 Zigbee 通讯模块及远程通讯定位模块与微处理器连接,供电单元给网关节点各模块供电；

[0160] 多参数监护仪由人机接口模块与短距离网关节点\长短距离网关节点构成,也是网关节点,其中：

[0161] 人机接口模块:包括用于显示心电特征参数(及其它参数)的液晶显示屏、键盘、声音、视频多媒体组件；供电单元:电源电路加 AC 或 DC 电源,用于提供整个人机接口模块的电源；该人机接口模块可以是含以上组件的便携式专用嵌入式终端、高端手机或 PDA 及非便携式的平板电脑、台式机或笔记本电脑,非便携式的含有线通信模块,包括:以太网、RJ-485 及 ADSL；

[0162] 多参数监护仪类型包括：

[0163] 短距离多参数监护仪：

[0164] 便携式多参数短距离监护仪:插入\嵌入短距离网关节点的人机接口模块,如:便携式专用嵌入式终端、高端手机或 PDA,可以接入无线体域网及无线局域网；

[0165] 非便携式多参数短距离监护仪:插入\嵌入短距离网关节点的人机接口模块,人机接口模块是连入互联网的任何形式的非便携式计算机(家用 PC 或其它 PC),可以接入无线体域网及无线局域网\有线局域网；

[0166] 长短距离两用多参数监护仪:插入\嵌入长短距离监护两用网关节点的人机接口模块,如:便携式专用嵌入式终端、高端手机或 PDA,可以接入无线体域网及移动网\无线局域网；

[0167] 图 5 的 Zigbee 通讯模块接收采集节点处理过的心电数据,输入微处理器;也将微处理器生成的各导联心电图及经无线局域网传输到监控终端或主服务器,从而实现监控;也接受监控终端及主服务器的指令,包括:工作模式及通讯距离的控制,有关闭、休眠、激活三种工作模式,通讯距离在 5-100m 内可以调控。

[0168] 图 6 的 Zigbee 通讯模块\远程通讯定位模块,除有图 5 Zigbee 通讯模块的功能外,还将监控对象的位置经无线局域网\移动网传输到监控终端或主服务器,从而实现监控和定位；

[0169] 图 5、图 6 中的微处理器包括:CPU、外设接口、Flash 模块、USB 接口,其中：

[0170] CPU 接收监护终端\服务器的指令完成程序初始化,包括:接受系统对时,以及含组别和电极名称的地址(ID)分配;接受系统指令使微处理器处于三种工作模式之一(关闭、休眠、激活);识别标记着采集节点地址的心电数据,仅接收同组采集节点的心电数据,解压缩、解密数据,提取同组同一时间(精确到 100 微秒)的 3 到 18 导的心电信号,放大、分析、计算、整合、完成各导联心电图的生成;按心电的采集时间标记心电图的产生时间及本网关节点的地址,以标记心电图的发生时间和对象;压缩生成的各导联心电图数据,储存心电图数据;实时显示心电特征参数及其它生理参数;Flash 模块负责存储;外设接口扩展为 SPI(串行外围设备接口)与 Zigbee 收发模块和远程通讯及定位模块相连接,外设接口将信号输出给 Zigbee 射频通讯模块和远程通讯定位模块;USB 接口:用于和 USB 模块电连接,通过 USB 模块,插入人机接口模块；

[0171] 供电单元:电源电路加纽扣电池\手机电池\USB 接口供电,用于提供节点正

常工作的电源；例如：短距离网关节点 + 纽扣电池（松下 PR675H, 1.4V, 606mAh, 直径 11.6mmX5.4mm）；或长距离两用网关节点 + 大容量手机电池（大于 1500mAh）；或网关节点嵌入或插入人机接口模块 USB 接口，由人机接口模块的 USB 接口供电，电能包括：手机电池、市电或其它。

[0172] 5. 监控终端：通过嵌入 \ 插入人机接口模块的 Zigbee 通讯模块 \ 有线通讯模块 \ 远程通讯模块接入无线 \ 有线局域网 \ 移动网（网络 1 \ 网络 2），与系统其余部分交互通讯；应用通讯及心电管理软件对进入管辖的各种节点管理，包括：为采集节点分配含组别及电极名称的地址、网关节点的含组别的地址分配；与采集节点、网关节点对时；程控各种节点的工作模式和通讯距离；主动或被动接收网关节点生成实时或历史的心电图或其它生理参数，与有人机接口的网关节点节点采用包括文字、语音、视频等方式交换信息，如发出诊疗意见和建议，接受节点请求。

[0173] 6. 主服务器：

[0174] 可以是满足需要的任何一种计算机，主服务器包含：心电数据库、通信控制软件及通讯模块。心电数据库包括：存储的病人心电等其它生理信息，以及病人、护士和医生的个人资料，维护心电数据库数据；通信控制软件包括：管理采集节点、网关节点、监控终端与心电服务器的接入控制、权限控制、通信等，对采集节点、网关节点进行地址分配、分组、命名、对时；用于控制采集节点及网关节点关闭、休眠、激活三种工作模式的电路；用于控制采集节点及网关节点通讯距离的电路。通讯模块：射频通讯模块 \ 有线通讯模块包括：以太网、RJ-485 及 ADSL，可与有线 \ 无线局域网相连，继之与互联网及移动网相连，承担与系统其余部分的交互通讯。

[0175] 8. 人机接口模块包括：

[0176] 用于显示心电特征参数及其它参数的液晶显示屏、键盘、声音、视频多媒体组件；供电单元：电源电路加 AC 或 DC 电源，用于提供整个人机接口模块的电源；该人机接口模块可以是含以上组件的、可用于便携式专用嵌入式终端、高端手机或 PDA 及非便携式的平板电脑、台式机或笔记本电脑，含有线通信模块，包括：以太网、RJ-485 及 ADSL。

[0177] 9. 射频通讯模块包括：

[0178] 用于无线体域网 \ 无线局域网的通讯，集成于采集节点、网关节点；或单独嵌入或插入人机接口模块，如：计算机、监护仪、监控终端、主服务器；在医院内多将其嵌入人机接口模块，在医院外可将其通过 USB 模块插入人机接口模块。

[0179] 10. USB 模块包括：

[0180] 用于连接短距离网关节点 \ 长距离两用网关节点 \ Zigbee 通讯模块与人机接口模块的 USB 接口，用于数据的传输及该节点的供电。

[0181] 11. 所述心电信号前置放大模块，如图 7，采用 TI 公司的低功耗仪表放大芯片，型号是 INA333，放大倍数为 1000 倍，由于生物电信号很微弱，故对放大电路的要求很高，INA321A 芯片为低功耗仪表集成运放，其特点是：静态电流小；内部增益可通过管脚的不同连接而变化；增益精度高，且漂移小；共模抑制比高；失调电压小；非线性失真小；失调电压的漂移小；输入电阻高。

[0182] 12. 所述 ADC 模块选用 Texas Instruments 公司的 ADS1251，如图 8，用于将放大电路输入的心电信号滤波、模数转换，标记数据的采样时间和地址。该模块有高达 10,000 的

采样率,不仅可以采集一般心电信号,还可以采集起搏器信号,兼有滤波功能,故不需要再配置滤波电路。

[0183] 13. 所述射频通讯模块,采用 Texas Instruments 公司的 Chipcon 系列 RF 射频芯片,型号为 CC2531,如图 9,射频通讯模块具有通讯距离远、低功耗、所述 Zigbee 模块接口灵活,有 USB 接口,故可以嵌入或插入人机接口模块(包含于:采集节点、网关节点、监护仪、监控终端及或主服务器、计算机)。Zigbee 协议具有无网络使用费,设备投入低,通信更可靠,抗干扰性好,工作频段灵活等诸多优点,能达到很好的传输效果。其不工作时由软件控制处于省电模式状态。

[0184] 14. 所述微处理器采用 Texas Instruments 公司的 MSP430FG4619 芯片,如图 10,其集成了 CPU、4KB RAM、120KBFlash、DAC、LCD 驱动、外设接口等功能模块。具有很强的数据处理能力,执行速度高达 125ns,宽电压(1.8-3.6V)工作。

[0185] 15. 所述 GSM/GPRS 模块选用 BENQ 公司的 GSM/GPRS 模块 M22 为三频模块,如图 12。该模块集成有基带处理器、FLASH 闪存、RF 接口、普通 I/O 口、通用异步收发器、SIM 卡接口、电池及 LED 接口。

[0186] 16. 所述 GPS 模块选用西安华迅微电子有线公司 HX8211,如图 11。特点体积小,6.0mmx6.0mmx1.6mm,24GPS 信号获得通道,高敏感度,高定位精度:2.5m CEP,低功耗:43mW

[0187] 17. 所述电源电路选用 Texas Instruments 公司 RICHTEK 公司的 TPS61029DRC,如图 13。用于给系统中的其它模块供电,该模块有很宽的输入电压(0.9-6.5V)及输出电压(1.8-5.5);在设计中需要电源模块提供两路电压:4V,3V。其中 GPRS 模块需要 4V 电压,在发送和接收数据时需要的电流比较大,在尖峰时刻需要 2A 左右的电流;前端心电信号获取、处理电路需要 3V 电压,工作时的最大电流不会超过 1A 电流。该电源均可满足。

[0188] 如图 4 所示,心电电极采集心电信号经过 INA333 的 VIN+ 和 VIN- 的管脚输入片,微弱的心电信号在 INA321A 完成心电信号的放大,放大之后的心电信号,经由 INA333 的 VOUT 输出。从 INA333 的 VOUT 输出的心电信号,经 ADC 模块(此处为 ADS1251)滤波、采样、模数转换后,压缩、加密,加时间及地址(组别及电极名称)标记,送到采集节点的 Zigbee 射频通讯模块(CC2531)实时发射到网关节点\储存于采集节点(通讯如图 1 所示)。

[0189] 如图 5 所示,短距离网关节点 Zigbee 射频通讯模块,收到采集节点的数据后,识别同一组的心电数据,送微处理器处解压缩、解密,将不同地址来源(不同电极)的、同一时间的心电数据提取;分析、合成处理后,生成各导联心电图,可以实时显示\储存于网关节点\传输到监控终端、主服务器实时显示\储存;监控终端\主服务器也通过人机接口与监护对象完成信息交互(通讯如图 1、图 2、图 3 所示)。

[0190] 或

[0191] 如图 6 所示,长短距离两用网关节点 Zigbee 射频通讯模块,收到采集节点的数据后,识别同一组的心电数据,送微处理器处解压缩、解密,将不同地址来源(不同电极)的、同一时间的心电数据提取;分析、合成处理后,生成各导联心电图,可以实时显示\储存于网关节点\通过 GPRS\GPS 模块将心电数据及位置信息经移动网发射到互联网\通过 Zigbee 通讯模块发射数据到无线局域网,最终到达监控终端及主服务器,监控终端及主服务器实时显示\储存心电数据;监控终端及主服务器也通过人机接口与监护对象完成信息交互(通讯如图 1、图 2、图 3 所示)。

[0192] 18. 所述 ADS、Zigbee 通讯芯片、MCU、远程通讯定位模块、微处理器,其不工作时由监控终端 \ 主服务器的管理软件控制处于省电模式状态。如:

[0193] (1) 控制 Zigbee 通讯芯片的通讯距离,如采集节点与非便携式监护仪同在一室时,采集节点 5m 的通讯距离,接近最低功耗,网关节点可以由人机接口模块的市电供给。

[0194] (2) 控制 ADC、Zigbee 射频通讯模块、MCU 工作模式(关闭、休眠、激活),休眠时功耗仅数微安。可以使节点功耗可以降到最低,有利于长时间监控。

[0195] 本实施例装置可以有多种组合供选择,尤其是网关节点,其中:1. 采集节点 + 非便携式监护仪(非便携式人机接口模块 + 室内网关节点)模式是最方便实用、功耗最低的一种,即“采集节点 + 体域网 + 非便携式监护仪 + 有线局域网 + 互联网”,此模式时,网关节点的供电时长是无限的,采集节点可以方便地贴在身上,通讯距离控制在 5m,通过无线方式(无导联线)把心电信号发送到非便携式监护仪,非常适合室内监护;或 2. “采集节点 + 便携式短距离网关节点 + 无线局域网”模式,采集节点通讯距离 5m,网关节点 100m,功耗不高,监护对象有较大的活动范围,适合 100m 范围室内外内监护;或 3. “采集节点 + 长距离网关节点 + 无线局域网 \ 移动网”可以利用免费移动网实现近远程监护,监护对象可处于室内 \ 外的无线局域网通讯范围内 \ 外,全球无缝隙监护,适合室内外甚至野外监护。以上方式监护对象身体均有充分活动度、几乎无约束情况下,进行连续 24 小时以上,3-18 导联实时近远程监护,同时监护对象与监控终端可以信息交互。

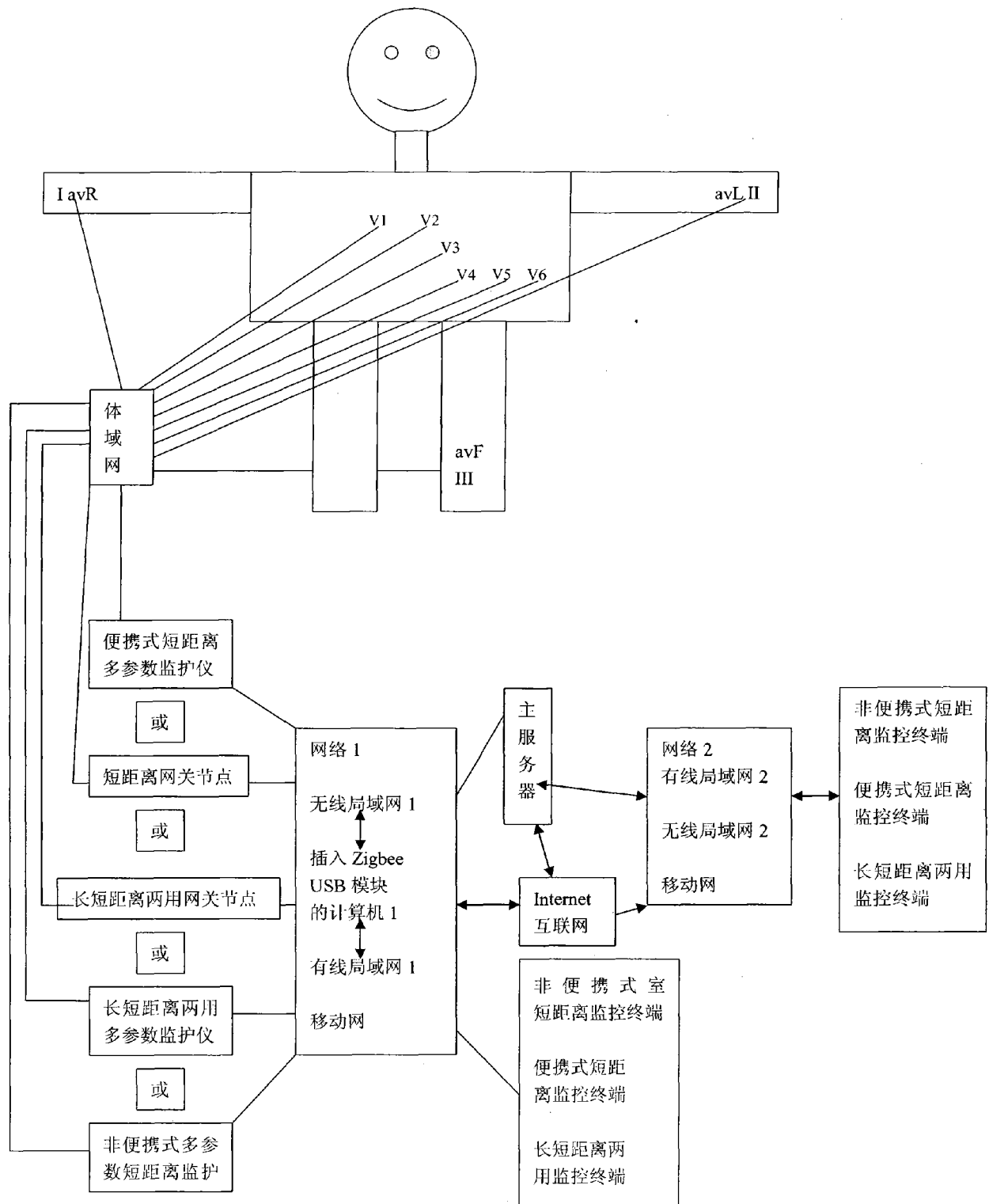


图 1

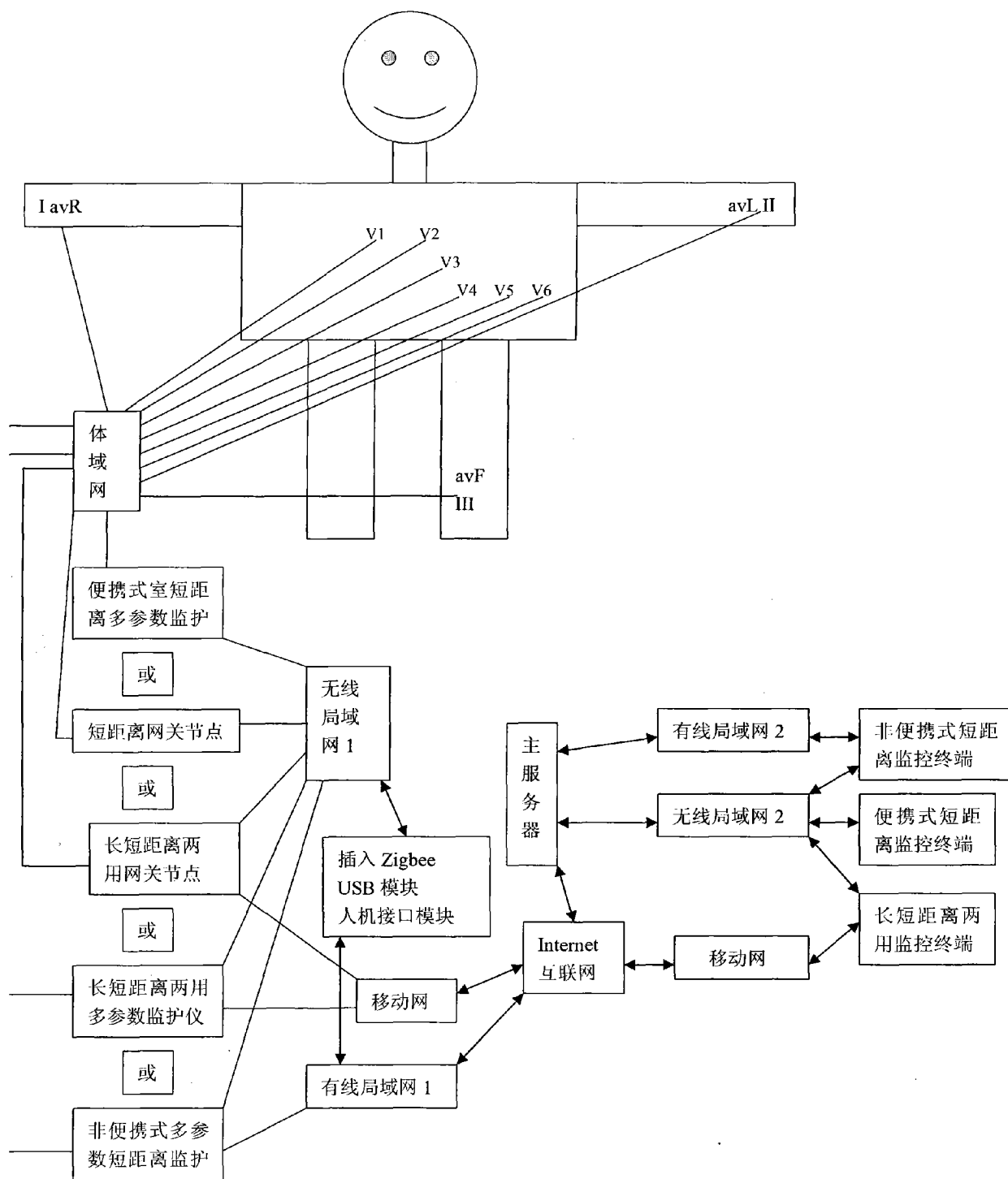


图 2

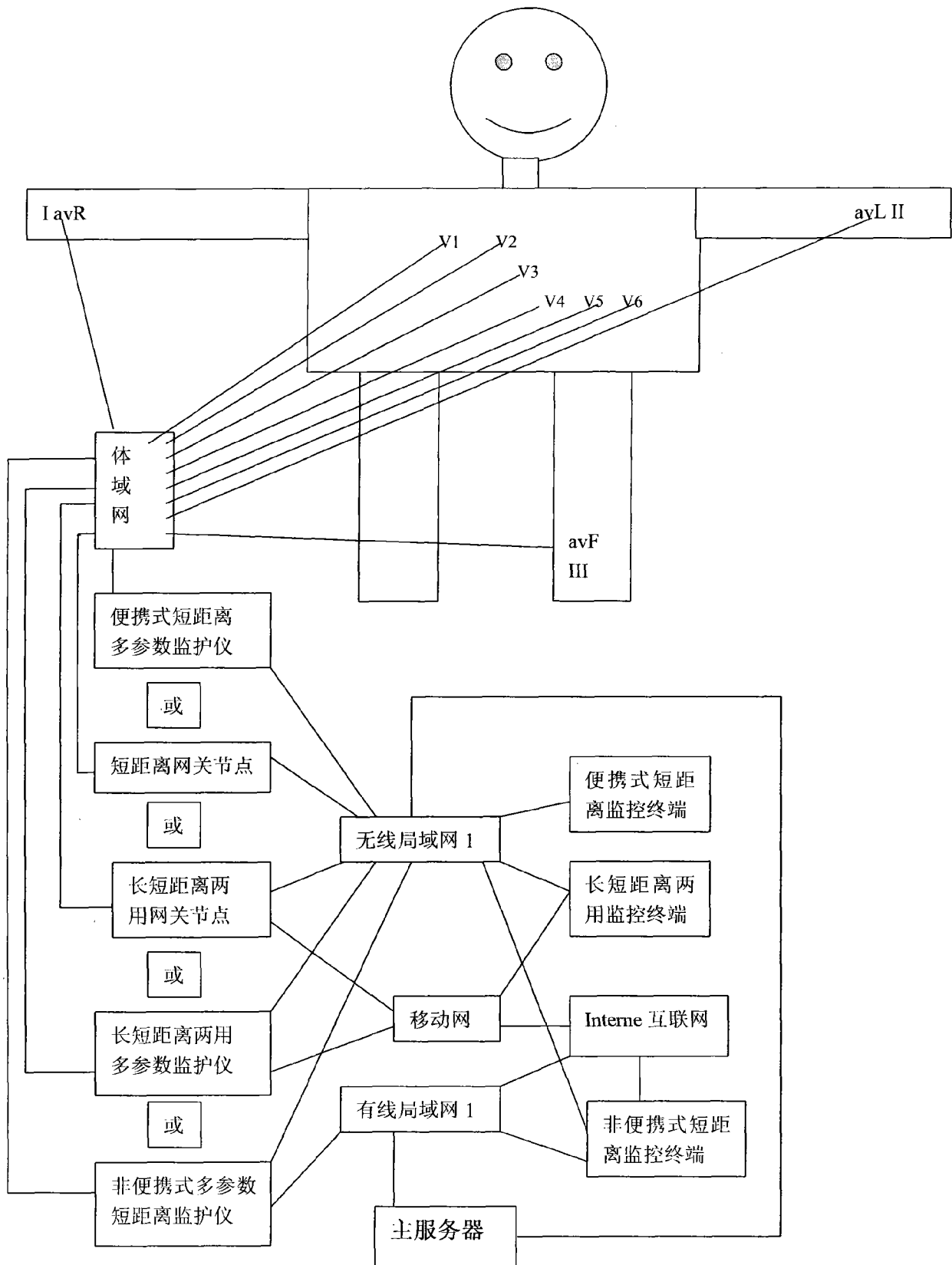


图 3

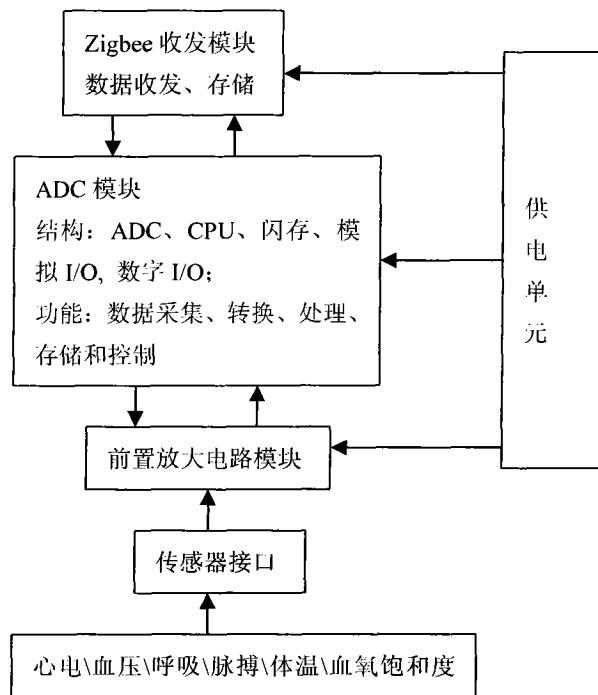


图 4

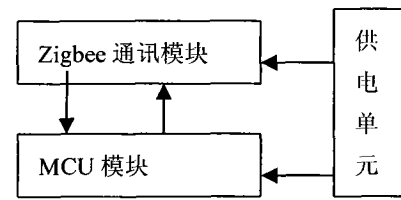


图 5

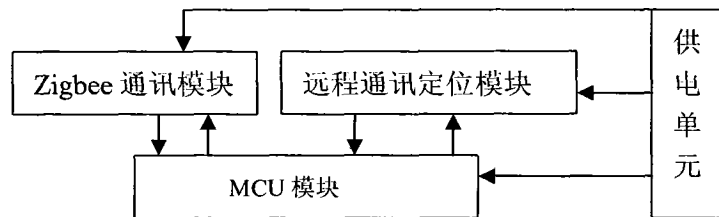


图 6

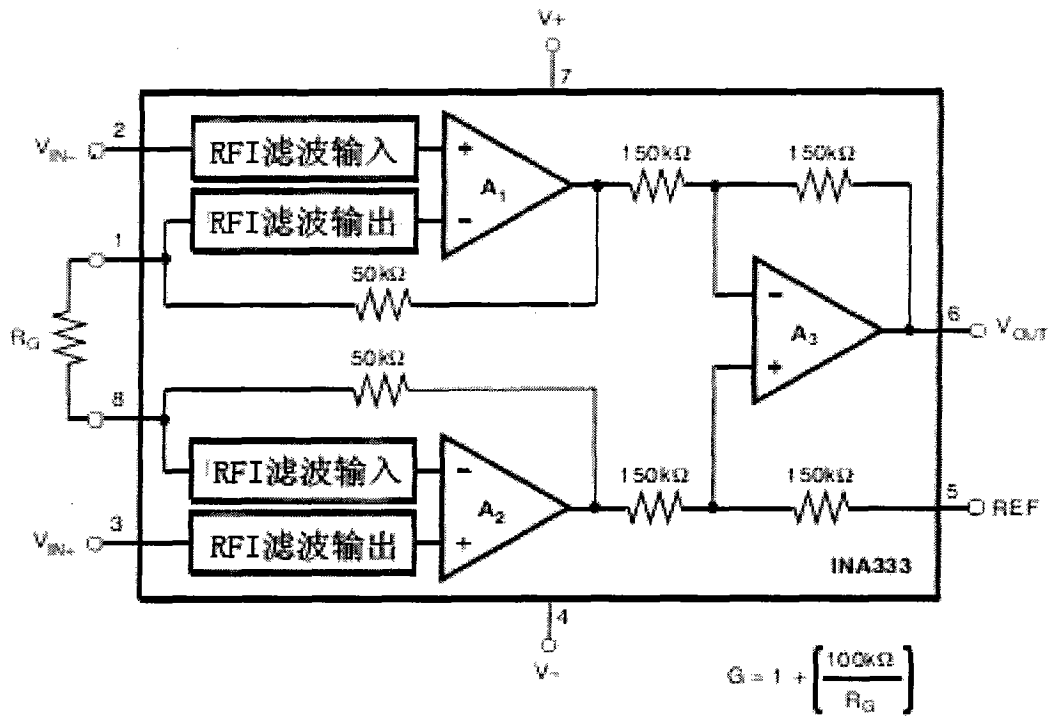


图 7

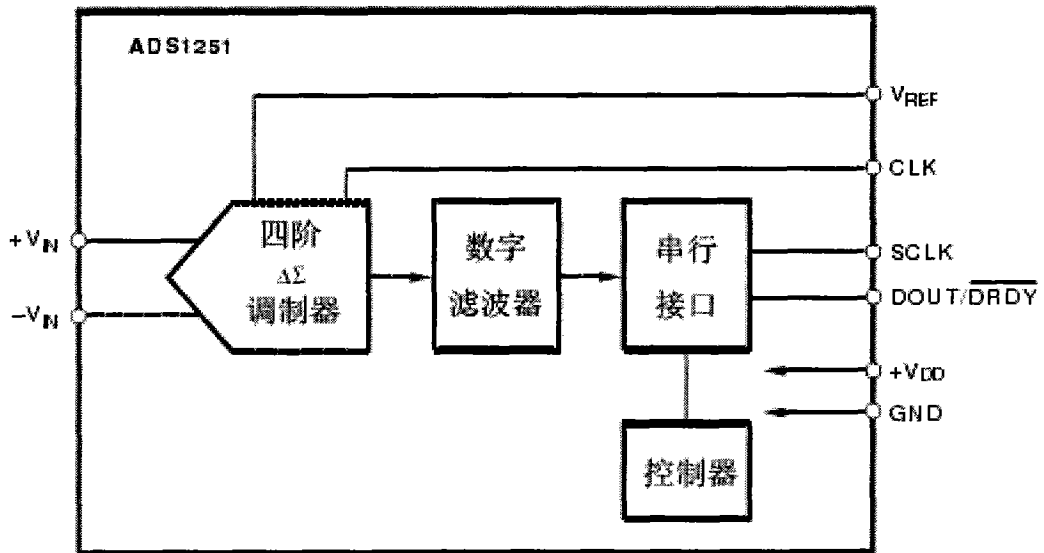


图 8

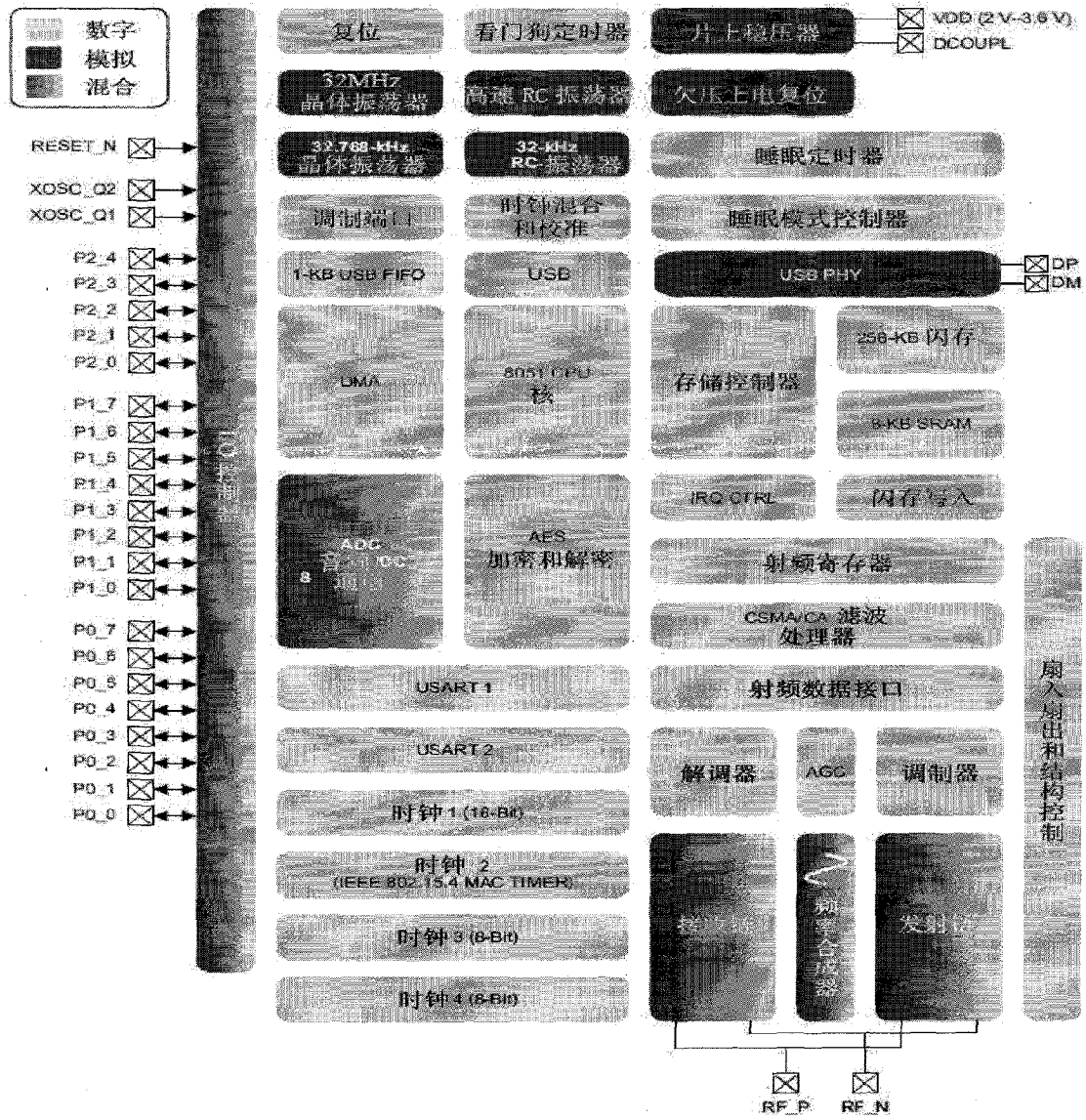


图 9

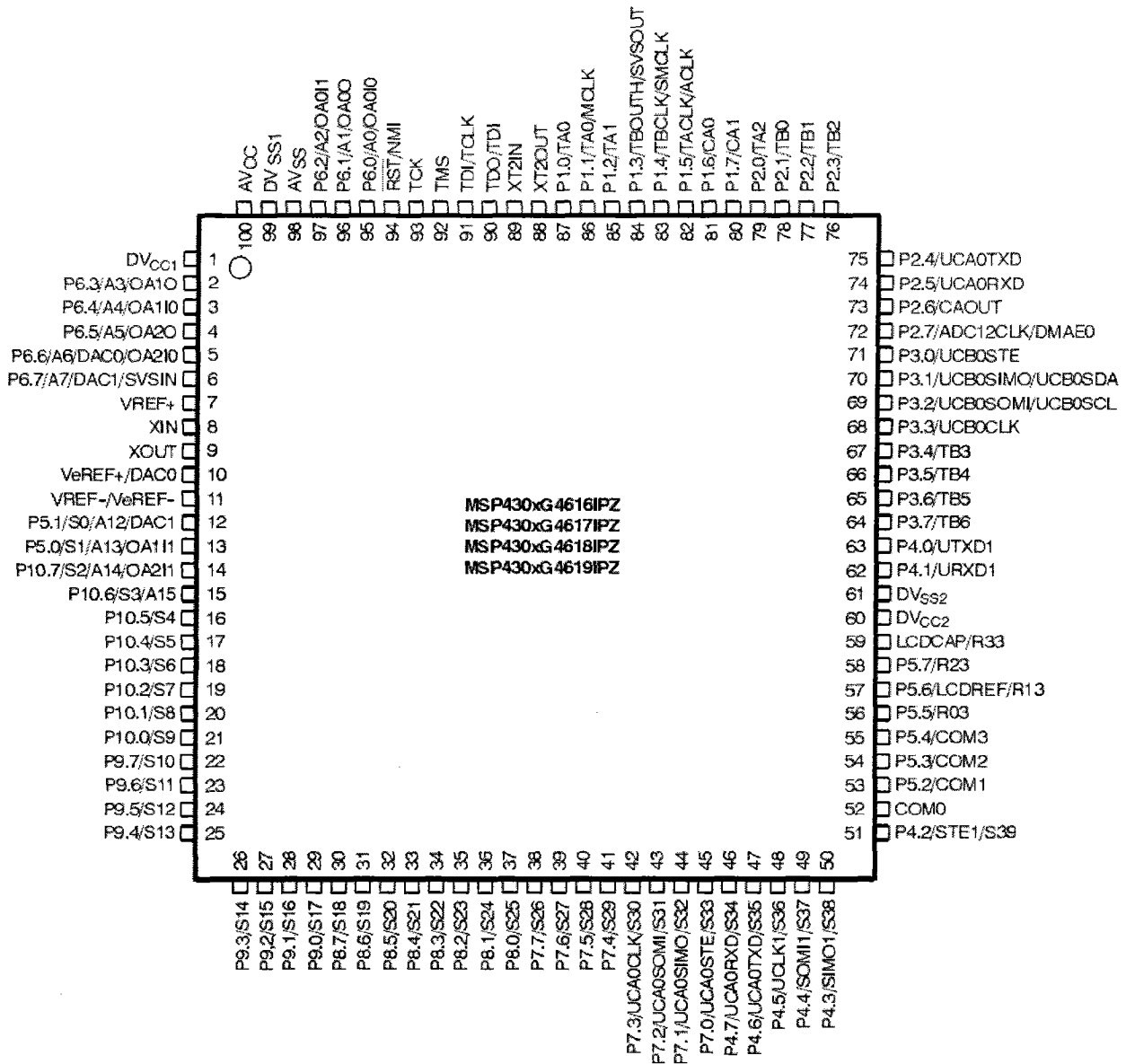


图 10

框图

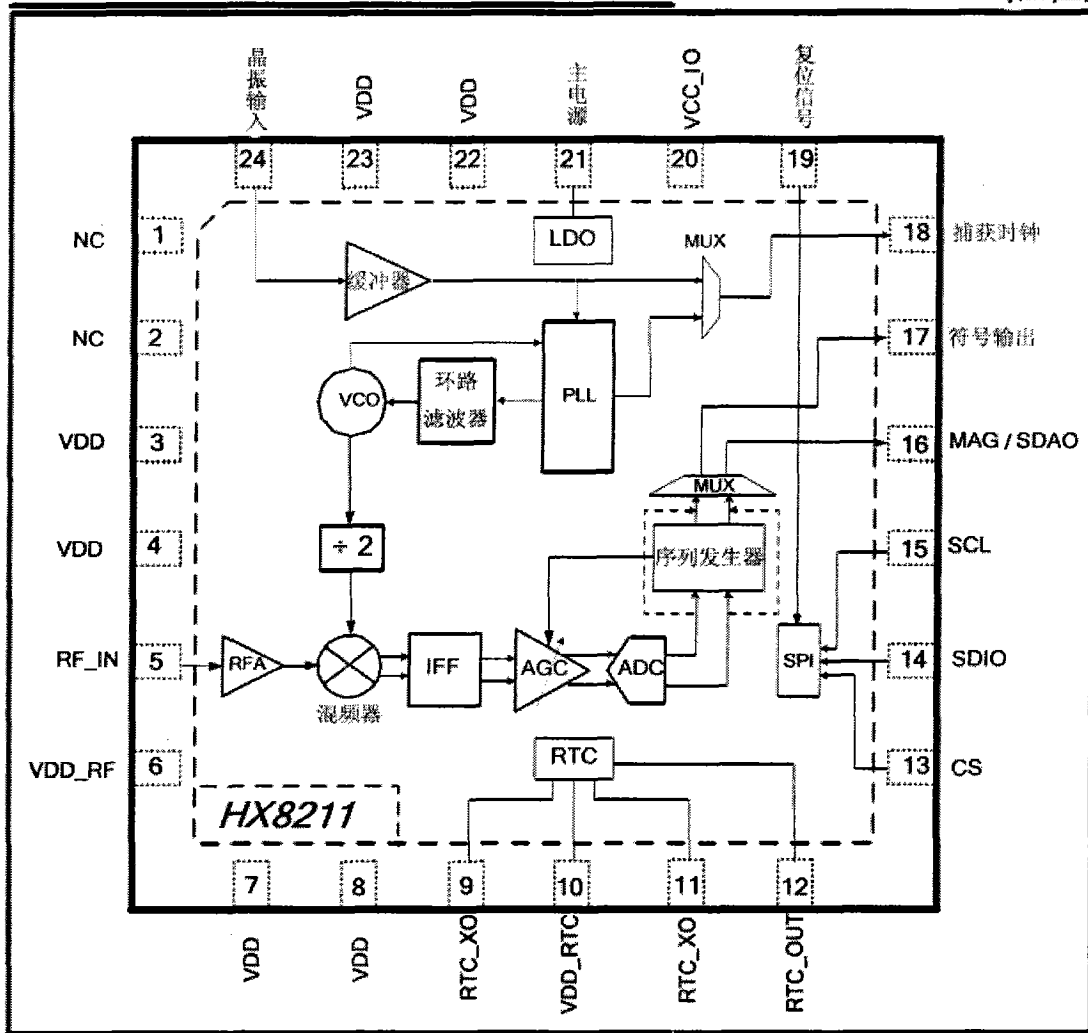


图 11

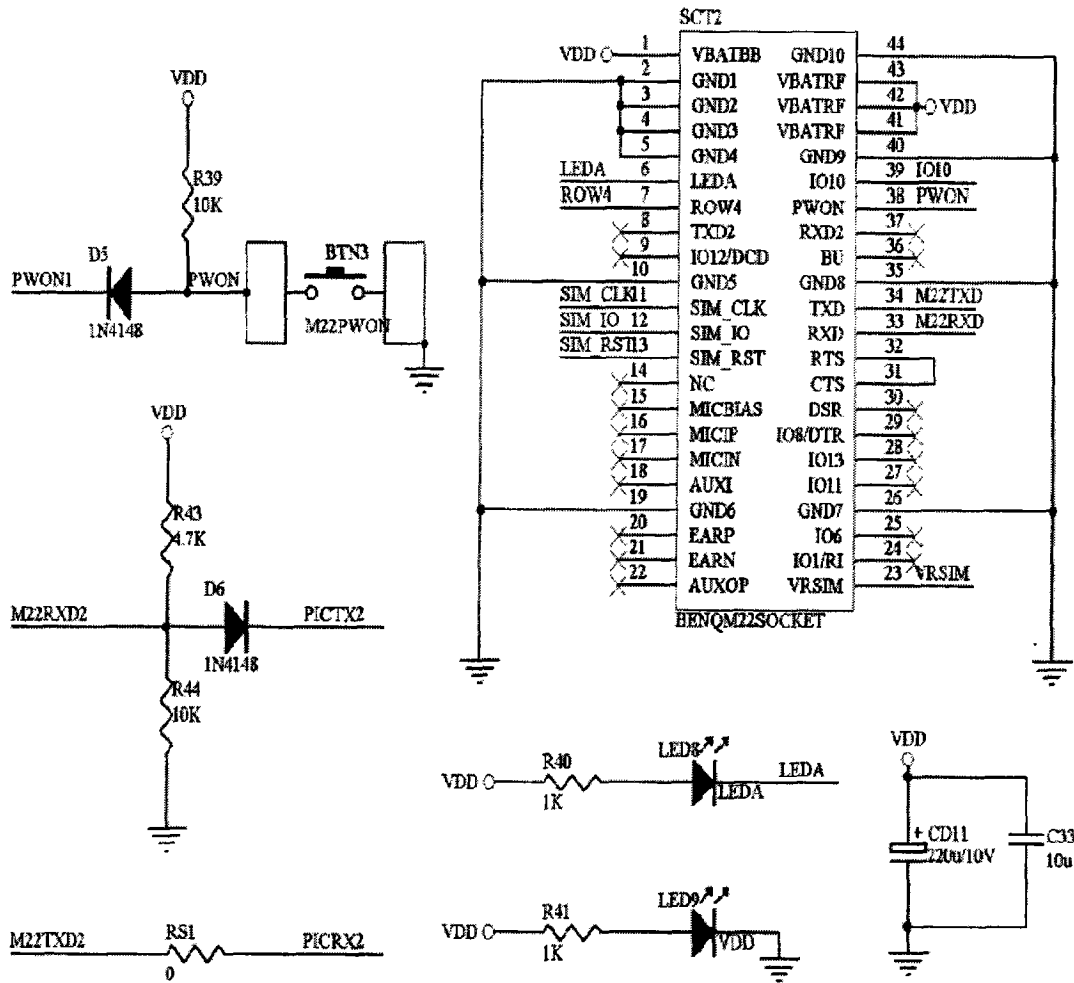


图 12

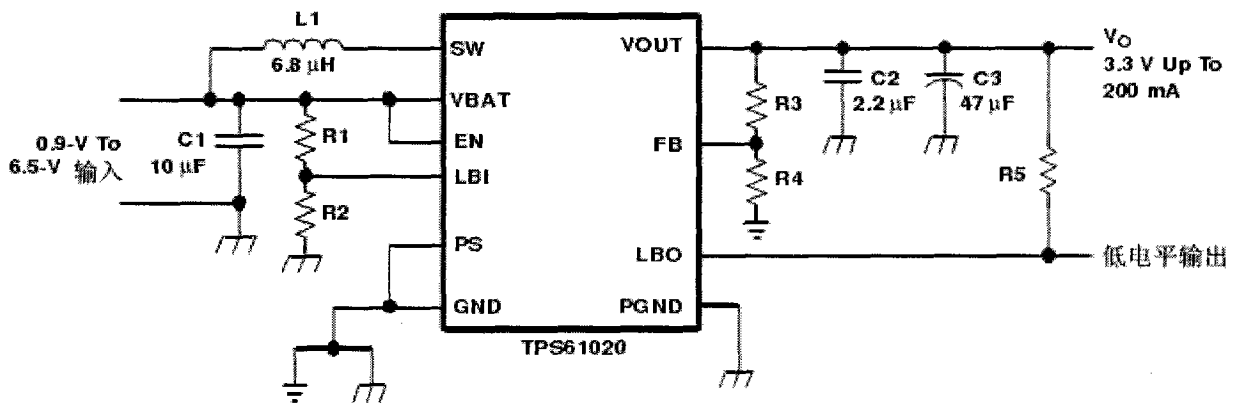


图 13

专利名称(译)	无线多参数近远程实时监护系统		
公开(公告)号	CN102232828A	公开(公告)日	2011-11-09
申请号	CN201110002767.4	申请日	2011-01-07
[标]申请(专利权)人(译)	陈浩然		
申请(专利权)人(译)	陈浩然		
当前申请(专利权)人(译)	陈浩然		
[标]发明人	陈浩然		
发明人	陈浩然		
IPC分类号	A61B5/0402 A61B5/00 H04L29/08 H04W84/18		
CPC分类号	Y02D70/122 Y02D70/14		
优先权	201010137626.9 2010-04-01 CN		
其他公开文献	CN102232828B		
外部链接	Espacenet SIPO		

摘要(译)

一种基于无线采集节点及体域网的多参数近远程监护系统，包括：采集节点、无线体域网、网关节点、无线或有线局域网移动网、射频通讯模块、人机接口模块、主服务器、监控终端及互联网。采集节点采集监护对象的心电或其它生理参数，经体域网无线发送到网关节点生成心电图，网关节点储存显示心电图或其它生理参数或经局域网互联网移动网发送心电图或其它生理参数到主服务器监控终端，实现近远程监护。本发明监护对象仅佩戴采集节点或便携式网关节点，完全无线传输，体积小、功耗低、成本低，可以3-18导联心电或其它生理参数监护，监护对象佩戴方便，不影响其活动，舒适度高，宜于长时间多参数近远程实时监护。

