



(12) 发明专利

(10) 授权公告号 CN 101940500 B

(45) 授权公告日 2014. 11. 12

(21) 申请号 201010174075. 3

A61B 5/0402 (2006. 01)

(22) 申请日 2010. 04. 29

(56) 对比文件

(30) 优先权数据

12/432, 558 2009. 04. 29 US

US 6236874 B1, 2001. 05. 22,
US 6236874 B1, 2001. 05. 22,
CN 101031235 A, 2007. 09. 05,
US 2006/0047214 A1, 2006. 03. 02,
US 7112097 B1, 2006. 09. 26,
WO 02/05700 A2, 2002. 01. 24,
JP 特开 2005-509464 A, 2005. 04. 14,

(73) 专利权人 深圳迈瑞生物医疗电子股份有限公司

地址 518057 深圳市南山区高新技术产业园
区科技南十二路迈瑞大厦

审查员 李尧

(72) 发明人 杰克·宝洁 卡德斯鲁·瑞加高帕兰
斯科特·伊顿 约翰·贝杜瑞里

(74) 专利代理机构 深圳鼎合诚知识产权代理有
限公司 44281

代理人 郭燕

(51) Int. Cl.

A61B 19/00 (2006. 01)
A61B 5/0205 (2006. 01)
A61B 5/021 (2006. 01)
A61B 5/03 (2006. 01)
A61B 5/00 (2006. 01)
A61B 5/01 (2006. 01)

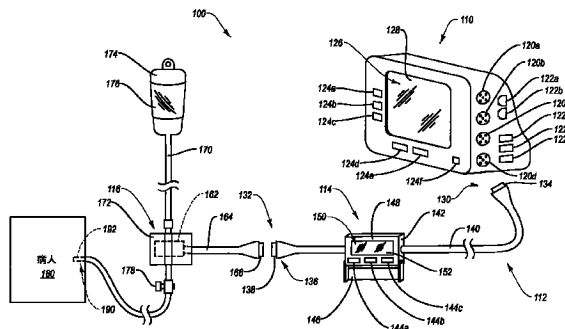
权利要求书2页 说明书10页 附图3页

(54) 发明名称

病人监护仪电缆及相关的系统和方法

(57) 摘要

本文公开了一种电缆,包括:第一连接器,和病人监护仪电耦合;电子接口,和病人参数传感器进行通讯;电缆主体,从第一连接器延伸到电子接口,该电缆主体包括一个或者多个通道,通道将第一连接器耦合到电子接口;控制单元,用于在多个操作状态中进行切换,每个操作状态对应一种不同的病人参数传感器设置;第一按键,与控制单元电耦合,该第一按键用于启动在多个操作状态下的切换。本方案通过增加控制单元,实现了电缆的智能化。



1. 一种病人监护系统,其特征在于,包括:

病人监护仪,所述病人监护仪包括第一端口,该病人监护仪用于处理在任意操作模式下通过第一端口得到的信息;

电缆,包括:

连接器,用于与第一端口进行耦合;

电子接口,用于和病人参数传感器进行通讯;

控制单元,用于提供该电缆的至少一个操作状态信息,其中至少一个电缆的操作状态对应于至少一种病人监护仪操作模式;

与所述控制单元耦合的按键,该按键用于在多个操作状态之间进行切换,每个操作状态对应一种不同的病人参数传感器操作模式;

其中,该控制单元根据按键的操作状态获取与该操作状态对应的操作状态信息,将对应于电缆的操作状态信息传输给病人监护仪,病人监护仪的操作模式对应于该电缆的操作状态,病人监护仪在该操作模式下处理通过第一端口接收到的信息。

2. 如权利要求 1 所述的病人监护系统,其特征在于,所述电缆进一步包括显示器,该显示器提供操作状态的显示信息。

3. 如权利要求 1 所述的病人监护系统,其特征在于,所述病人监护仪进一步包括第二端口,而连接器用于分别和第一端口或者第二端口耦合,病人监护仪在多个操作模式下处理通过第二端口得到的信息,其中病人监护仪用于在操作模式下处理通过第二端口得到的信息,所述操作模式对应于电缆的操作状态。

4. 如权利要求 1 所述的病人监护系统,其特征在于,所述电缆包括与连接器和控制单元耦合的通讯线,其中控制单元用于通过通讯线将电缆的操作状态传输给病人监护仪。

5. 如权利要求 1 所述的病人监护系统,其特征在于,所述控制单元包括无线传输器,其中控制单元通过无线传输器将电缆的操作状态传输给病人监护仪。

6. 如权利要求 1 所述的病人监护系统,其特征在于,所述病人监护仪包括多个数据处理模块,根据电缆的操作状态选中其中一个数据处理模块处理通过该电缆接收到的信息。

7. 如权利要求 1 所述的病人监护系统,其特征在于,还包括连接在电缆上的传感器。

8. 一种电缆,其特征在于,包括:

第一连接器,用于和病人监护仪电耦合;

电子接口,用于和病人参数传感器进行通讯;

电缆主体,从第一连接器延伸到电子接口,该电缆主体包括一个或者多个通道,通道将第一连接器耦合到电子接口,用于传输病人参数传感器和监护仪之间的信息;

控制单元,用于在多个操作状态中进行切换,每个操作状态对应一种不同的病人参数传感器设置;

第一按键,与控制单元电耦合,该第一按键用于启动在多个操作状态下的切换;

该控制单元根据按键的操作状态获取与该操作状态对应的操作状态信息,将对应于电缆的操作状态信息传输给病人监护仪。

9. 权利要求 8 所述电缆,其特征在于,进一步包括与控制单元电耦合的显示器,所述显示器提供操作状态的显示信息。

10. 权利要求 9 所述电缆,其特征在于,所述显示器连接到电缆主体上,相对于第一连

接器,位置更靠近电子接口。

11. 权利要求 8 所述电缆,其特征在于,进一步包括第一连接器和控制单元之间的电源线,当第一连接器和监护仪耦合的时候,电源线用于向控制单元传输电能。

12. 权利要求 8 所述电缆,其特征在于,所述控制单元包括存储器,该存储器用于存储关于电缆的信息。

13. 权利要求 8 所述电缆,其特征在于,进一步包括与控制单元电耦合的第二按键,其中按第一按键和第二按键其中的一个或者两个一起按,用于产生除了切换控制单元的操作状态以外的改变。

14. 权利要求 13 所述电缆,其特征在于,所述除了切换控制单元的操作状态以外的改变,包括以下情况中的至少一种:对病人参数传感器中的一个或者多个进行调零,病人参数传感器与电子接口耦合,通过与电子接口耦合的无创血压传感器启动血压测量,启动电缆的诊断检查,得到储存在控制单元内存部分的信息,改变储存在控制单元内存部分的信息,删除储存在控制单元内存部分的信息和存储储存在控制单元内存部分的信息。

15. 权利要求 8 所述电缆,其特征在于,进一步包括与电子接口耦合的病人参数传感器,该病人参数传感器包括压力换能器、温度传感器和心电电极中的至少一个。

16. 权利要求 8 所述电缆,其特征在于,电子接口用于和压力换能器进行通讯,当电缆连接到病人监护仪和压力传感器上,并且触动第一按键时,控制单元用于根据压力传感器对病人监护仪进行调零。

17. 权利要求 8 所述电缆,其特征在于,电子接口用于和无创血压传感器进行通讯,基于触动第一按键,所述控制单元通过无创血压传感器启动血压测量。

18. 权利要求 9 所述电缆,其特征在于,基于触动第一按键,所述控制单元改变显示器的显示内容。

19. 权利要求 18 所述电缆,其特征在于,所述控制单元进一步包括存储器,所述第一按键用于将存储在存储器中的信息显示在显示器上。

20. 权利要求 19 所述电缆,其特征在于,所述信息包括以下数据中的一个或者多个:关于电缆生产商的数据、电缆生产日期数据、电缆第一次使用日期数据、电缆最近使用的数据、电缆累计使用时间的数据、电缆过期日期的数据、电缆上次被使用时的设置、通过电缆设置监护病人的参数,报警条件和正在使用电缆的病人。

病人监护仪电缆及相关的系统和方法

【技术领域】

[0001] 本发明涉及病人监护过程中使用的电缆。

【背景技术】

[0002] 监测例如病人血压、心搏和 / 或体温等病人生理或者其它参数的装置, 一般通过电缆接收相关的病人参数信息, 而电缆连接在病人身体上、身体附近和 / 或者体内的传感器。病人经常会被从医院里的一个房间转到另一个房间里, 例如从急诊室转到特护病房, 或者从手术室转到恢复室。在这种情况下, 就需要将电缆从一个监护仪上拆下来然后连到另一个监护仪上。在这种情况下, 拆解和连接电缆的标准操作需要医生确认每个电缆都将病人身上或者附近的传感器连接到新监护仪的合适位置上。电缆在使用中经常会被缠绕或者被搞乱, 因此这个过程会非常耗费时间并且容易出错。这就带来了病人监护过程中准确性和时间性的问题。

[0003] 上述以及其它问题可以通过以下实施例中描述的电缆及相关的系统和方法来改善和解决。

【发明内容】

[0004] 本发明为了解决以上的技术问题, 本文提供了病人监护系统, 电缆和病人参数监护方法。

[0005] 一种病人监护系统, 包括: 病人监护仪, 所述病人监护仪包括第一端口, 该病人监护仪用于处理在任意操作模式下通过第一端口得到的信息; 电缆, 包括: 连接器, 用于与第一端口进行耦合; 电子接口, 用于和病人参数传感器进行通讯; 控制单元, 用于提供该电缆的至少一个操作状态信息, 其中至少一个电缆的操作状态对应于至少一种病人监护仪操作模式; 其中, 该控制单元将对应于电缆的操作状态信息传输给病人监护仪, 病人监护仪的操作模式对应于该电缆的操作状态, 病人监护仪在该操作模式下处理通过第一端口接收到的信息。

[0006] 优选的是, 控制单元用于在两个或者多个操作状态中进行切换, 所述每个操作状态对应一种病人监护仪的操作模式。

[0007] 优选的是, 电缆进一步包括: 与所述控制单元耦合的按键, 该按键用于在两个或者多个操作状态之间进行切换。

[0008] 优选的是, 电缆进一步包括显示器, 该显示器提供操作状态的显示信息。

[0009] 优选的是, 病人监护仪进一步包括第二端口, 而连接器用于分别和第一端口或者第二端口耦合, 病人监护仪在两个或者多个操作模式下处理通过第二端口得到的信息, 其中病人监护仪用于在操作模式下处理通过第二端口得到的信息, 所述操作模式对应于电缆的操作状态。

[0010] 优选的是, 电缆包括与连接器和控制单元耦合的通讯线, 其中控制单元用于通过通讯线将电缆的操作状态传输给病人监护仪。

[0011] 优选的是,控制单元包括无线传输器,其中控制单元通过无线传输器将电缆的操作状态传输给病人监护仪。

[0012] 优选的是,病人监护仪包括两个或者多个数据处理模块,根据电缆的操作状态选中其中一个数据处理模块处理通过该电缆接收到的信息。

[0013] 优选的是,还包括连接在电缆上的传感器。

[0014] 本文公开了一种电缆,包括:第一连接器,和病人监护仪电耦合;电子接口,和病人参数传感器进行通讯;电缆主体,从第一连接器延伸到电子接口,该电缆主体包括一个或者多个通道,通道将第一连接器耦合到电子接口;控制单元,用于在多个操作状态中进行切换,每个操作状态对应一种不同的病人参数传感器设置;第一按键,与控制单元电耦合,该第一按键用于启动在多个操作状态下的切换。

[0015] 优选的是,进一步包括与控制单元电耦合的显示器,所述显示器提供操作状态的显示信息。

[0016] 优选的是,显示器连接到电缆主体上,相对于第一连接器,位置更靠近电子接口。

[0017] 优选的是,进一步包括第一连接器和控制单元之间的电源线,当第一连接器和监护仪耦合的时候,电源线用于向控制单元传输电能。

[0018] 优选的是,控制单元包括存储器,该存储器用于存储关于电缆的信息。

[0019] 优选的是,进一步包括与控制单元电耦合的第二按键,其中按第一按键和第二按键其中的一个或者两个一起按,用于产生除了切换控制单元的操作状态以外的改变。

[0020] 优选的是,除了切换控制单元的操作状态以外的改变,包括以下情况中的至少一种:对病人参数传感器中的一个或者多个进行调零,病人参数传感器与电子接口耦合,通过与电子接口耦合的无创血压传感器启动血压测量,启动电缆的诊断检查,得到储存在控制单元内存部分的信息,改变储存在控制单元内存部分的信息,删除储存在控制单元内存部分的信息和存储储存在控制单元内存部分的信息。

[0021] 优选的是,进一步包括与电子接口耦合的病人参数传感器,该病人参数传感器包括压力换能器、温度传感器和心电电极中的至少一个。

[0022] 本文公开了一种病人参数监护的方法,包括:提供一个病人监护仪,用于在两个或者多个操作模式中的任意一个模式下处理信息;将电缆连接到病人监护仪,所述电缆包括用于在多个操作状态中进行切换的控制单元,每个操作状态对应于病人监护仪的一个操作模式;选择控制单元的操作状态;通过病人监护仪自动选择病人监护仪的操作模式,该操作模式对应于控制单元的操作状态。

[0023] 优选的是,其中选择控制单元的操作状态包括:按动与电缆耦合的按键。

[0024] 优选的是,电缆包括按键,电缆连接到病人参数传感器上,所述方法进一步包括通过按键对病人参数传感器进行调零。

[0025] 本文还公开了一种电缆包括:连接器,和病人监护仪电耦合;电子接口,和压力换能器进行通讯;电缆主体,从连接器延伸到电子接口,电缆主体包括一个或者多个导线,该导线用于将第一连接器和电子接口进行电耦合;控制单元;按键,该按键与控制单元电耦合;其中,当电缆连接到病人监护仪和压力传感器上,并且触动按键时,控制单元用于根据压力传感器对病人监护仪进行调零。

[0026] 本文还公开了一种电缆包括:连接器,和病人监护仪电耦合;电子接口,和无创血

压传感器进行通讯；电缆主体，从连接器延伸到电子接口，电缆主体包括一个或者多个导线，该导线用于将第一连接器和电子接口进行电耦合；控制单元；按键与所述控制单元电耦合；其中，基于触动按键，所述控制单元通过无创血压传感器启动血压测量。

[0027] 本文公开了一种电缆包括：连接器，电耦合病人监护仪；电子接口，和病人参数传感器进行通讯；电缆主体，从连接器延伸到电子接口；控制单元；显示器，所述显示器电耦合控制单元，其中，显示器显示用于从控制单元得到的信息；按键，按键和控制单元耦合，其中，触动该按键用于改变显示器的显示内容。

[0028] 优选的是，控制单元进一步包括存储器，所述按键用于将存储在存储器中的信息显示在显示器上。

[0029] 优选的是，所述信息包括以下数据中的一个或者多个：关于电缆生产商的数据、电缆生产日期数据、电缆第一次使用日期数据、电缆最近使用的数据、电缆累计使用时间的数据、电缆过期日期的数据、电缆上次被使用时的设置、通过电缆设置监护病人的参数，报警条件和正在使用电缆的病人。

[0030] 本文公开的方案中，在电缆中增加了控制单元，使得电缆变得智能化。

【附图说明】

[0031] 根据下述参考附图，本发明其它的特性和优点将在后续的优选实施方案中详细说明。

[0032] 图 1 为一实施例中包括监护仪、电缆和控制单元的病人监护系统的部分爆炸图；

[0033] 图 2 为图 1 所示的处于耦合状态下监护仪和电缆的简化方块图；

[0034] 图 3 为另一实施例中处于耦合状态下监护仪、电缆和控制单元的简化方块图。

[0035] 图 4 为其它实施例中包括控制单元和病人参数传感器的电缆的示意图。

【具体实施方式】

[0036] 病人监护过程中使用的电缆、系统和方法通过以下实施例进行具体说明。下面通过具体实施方式结合附图 1 至 6 作进一步详细描述。

[0037] 在一些实施例中，电缆用于传输传感器的信息到监护装置上，电缆包括电路，电路使电缆变得智能。在一些实施例中，电路存储了与电缆操作相关的信息，例如电缆连接到何种生理传感器，电缆的生产日期，电缆的使用时间等等。在其它或者进一步的实施例中，电路还将用于在两个或者多个操作状态中进行转换，每个状态对应一个不同的传感器配置。例如，在一些实施例中，电缆可以连接到一个换能器上，根据在病人血管系统内的插管位置换能器可以得到不同形式的有创血压数据。因此，医生需要对电路进行适当的设置，使电路的操作状态于监测中的各种特定的有创血压相对应。在以下其它实施例中进行进一步说明。

[0038] 如图所示的各个实施例，其中一些相似的元件普遍用相似的数字进行标记。在如下的描述中，将介绍许多具体的细节以便于理解如下的众多实施例。尽管如此，本领域的技术人员会发现其中的一个或多个具体的细节或许可以省略掉，或者可以采用别的方法、部件或材料来代替。此外，所描述的特征、操作或者特点在一个或者多个实施方案中可能被适当的混合使用。很容易理解的是，步骤的顺序或者此处所描述的方法动作的改变对于本领域

域技术人员是很容易的。因此,任何图中或者具体描述中的组合和顺序仅仅是为了说明的目的,并不意味着必须采用此组合或者顺序。

[0039] 实施例中包括了各种不同的步骤,它们都是包含在机器可执行指令中,这些可执行指令可以在通用计算机或者专用计算机(或者其它电子仪器)执行。另外,这些步骤也可以由硬件部件完成,所述硬件部件包括执行特定逻辑的步骤或者硬件、软件以及固件的组合。

[0040] 如图 1 所示的实施例,病人监护系统 100 包括病人监护仪 110、电缆 112、控制单元 114 和病人参数传感器 116。监护仪 110 包括一个或者多个连接器或者端口 120,它们用于与传感器 116 进行通讯。在一些实施例中,监护仪 110 包括一个或者多个额外端口 122,它们用于连接一个或者多个额外的传感器(例如,如下所述的传感器)。监护仪 110 包括一个或者多个按钮或者按键 124,按键 124 用于执行一个或者多个操作。如图所示实施例中,按键 124a、124b、124c、124d、124e 包括控制按钮,例如用于浏览菜单、点击选择或者提供指令。按键 124f 包括电源按钮。监护仪 110 还包括显示区域 126,显示区域 126 用于显示视觉上可观看的信息。例如,显示区域 126 包含合适的显示屏 128,显示屏 128 包括那些已知的或者将要被发明的显示屏。例如,显示屏 128 包括液晶(LCD)面板。在一些实施例中,显示屏 128 可以用于接收信息或者与医生进行互动。例如,显示屏 128 可以包括触摸屏。在一些实施例中,通过端口 120、122 中的一个或者多个接收到的信息,显示在显示屏 128 上。

[0041] 电缆 112 从近端 130 延伸到远端 132。实施例如图所示,电缆 112 在近端 130 包括合适的连接器 134。连接器 134 用于分别连接端口 120a、120b、120c 和 120d 中的任意一个。电缆 112 在远端 132 包括电子接口 136。在如图所示实施例中,电子接口 136 包括合适的连接器 138。连接器 134 和 138 之间是电缆主体 410。下面会进一步详细说明,电缆主体 140 包括一些被屏蔽或被包裹的电线或者导体。控制单元 114 与电缆主体 140 相连接。在如图所示实施例中,控制单元 114 包括用于装入或者包住电子元件的外壳 142,以及电缆主体 140 深入到 142 外壳中和连接那里的一部分。在另一实施例中,外壳 142 可以是模具注塑形成或者和线缆 140 使用同一外套集成到一起。

[0042] 在如图 1 所示实施例中,控制单元 114 进一步包括多个如下所述的按钮或者按键 144。控制单元 114 包括盖子 146,盖子 146 可以从图 1 所示位置向上翻转以此来盖住按键 144。盖子 146 可以利用摩擦力固定在适当的位置或者通过其他合适的手段固定在屏蔽位置。在进一步的或者其他实施例中,按键 144 相对于外壳 142 的前表面 148 凹陷下去,以此来减少不小心碰到按键 144 的机会。在进一步的或者其他实施例中,为了使控制单元 114 产生改变,需要按键 144a、144b、144c 一系列的或者混合的操作,或者持续的按一个或者多个按键 144a、144b、144c 的操作。本段所讨论的每个结构和方法是为了减少按键 144 的误操作提出的例子。控制单元 114 包括显示器 150,它用于提供可视信息。具体在显示器 150 上现实信息的例子将在下面详细介绍。在一些实施例中,显示器 150 包括合适的显示屏 152,包括已知的和未知的种类。例如,显示屏 152 可以包括 LCD 面板。在某实施例中,显示屏 152 用于接受信息或者与医生进行交互。例如,在某实施例中,显示屏 152 包括触摸屏,在另一些实施例中,触摸屏提供了一个或者多个按键 114 的功能。

[0043] 在某实施例中,控制单元 114 非常小而且不显眼。尽管如图所示控制单元 114 总体来说是个六面体,但是它也可能是其它形状。例如,外壳 142 的边角可以很光滑或者被去

除掉。在各种不同的实施例中,外壳 142 的厚度一般在 0.25 英寸到 1.0 英寸之间,宽度载 1.0 英寸到 2.0 英寸之间,高度在 0.5 英寸到 1.5 英寸之间。在一些实施例中,显示屏 152 的可视区域的宽度在 0.5 英寸到 1.5 英寸之间,高度在 0.25 英寸到 1.0 英寸之间。

[0044] 相对于近端 130 来说,控制单元 114 更靠近电缆 112 的远端 132。例如,在各个实施例中,当控制单元 114 与传感器 116 电耦合时,控制单元 114 和传感器 116 之间的距离要比较近,这样才能让使用者的双脚基本保持在原位置时(例如,使用者不用在传感器 116 和控制单元 114 之间来回走动),使用者可以放置或者调整传感器 116 和操作控制单元 114。在进一步的实施例中,控制单元 114 设置在传感器 116 附近或者设置在连接器 138 附近。在进一步的或者其它的实施例中,控制单元 114(根据电缆 112 的长度)与一个或者多个传感器 116 以及电缆 112 的远端 132 和电子接口 136 的距离设置为不超过以下长度:0.5 英尺、1.0 英尺、1.5 英尺、2.0 英尺、2.5 英尺、3.0 英尺、3.5 英尺和 4.0 英尺。在某些实施例中,控制单元 114 与电缆 112 的近端 130 的距离设置为不超过以下长度:4.0 英尺、4.5 英尺、5.0 英尺、5.5 英尺、6.0 英尺和 6.5 英尺。

[0045] 如图 1 所示,电缆 112 的电子接口用于与传感器 116 进行耦合。这里所称的“耦合”和“连接”是指一个或者多个物理的耦合和连接,以及电子的耦合和连接。在某实施例中,物理连接是非直接连接。例如,在实施例中传感器 116 包括压力换能器 162,换能器 162 连接在电缆 164 上,电缆 164 的一端是连接器 166。连接器 138 和 166 之间的耦合,使电子接口 136 和传感器 116 电连接,进一步来说,也可以使电子接口 136 和传感器 116 之间间接物理连接,同时电缆 164 将传感器 116 和电子接口 136 物理分隔开。如下所述,在其它实施例中,电子接口 136 可以直接物理耦合到传感器 116 上。

[0046] 压力换能器 162 与输液管 170 相互联系。例如,在所示的实施例中,压力换能器 162 安装在安装板 172 上并且与输液管 170 相联系,输液管 170 穿过或者靠近安装板 172。其它的压力换能器 162 设置也是可以的。在输液管 170 中密封液体的源头包括:例如,一袋装在狭窄套筒 176 中的食盐水 174。输液管 170 包括靠近压力换能器 162 的开关 178,开关 178 可以通过旋转使输液管 170 与大气压力道通(例如通过阀)。通过调整开关 178 可以确定输液管 170 内的基准压力。例如,当输液管与大气联通时,通过调节控制单元 114 上的一个或者多个按键 144a、144b 和 144c 对压力换能器 162 进行调零,以此来提供参考压力或者基准压力以便于测量病人 180 的血压波动。在一些实施例中,由于控制单元 114 靠近压力换能器 162,使用者不用改变位置就可以很方便的对压力换能器 162 进行调零,例如,不用动一伸手就可以够到按键 144a、144b、144c、144d 和 144e。

[0047] 输液管 170 连接到探测结构 190,例如插管 192 插入病人的动脉。插管 192 可以是任何合适的形式,用于插入病人 180 的一个或者多个特定位置。本领域的技术人员可以知道根据插管 192 插入不同的位置可以得到不同的有创血压测量形式。例如,监护仪通过插入病人 180 身体的插管 192 测量病人 180 的动脉压、中心静脉压、肺动脉压或者颅内压。每个单独的插管 192 可以对应于传感器 116 的不同配置。

[0048] 图 2 为系统 100 中的监护仪 10、电缆 112 和控制单元 114 的简易原理方框图。近端连接器 134 与端口 120a 耦合,远端连接器 138 如图所示处于未耦合状态。在某实施例中,近端连接器 134 和远端连接器 138 之间包括一个或者多个电源线 200。在一些实施例

中,一个或者多个电源线 200 用于从监护仪 110 的电源 202 将电能传输给传感器 116。在其它实施例中,传感器 116 可以在监护仪 110 不提供电源的情况下使用,而且电缆也可以不包括一个或者多个电源线 200。电缆 112 包括连接监护仪 110 电源 202 的一个或者多个电源线 200,电源线 200 用于耦合控制单元 114 的电路 205。一个或者多个电源线 204 从近端连接器 134 连接到电路 205。一个或者多个通讯线 210 从近端连接器 134 连接到远端连接器 138。一个或者多个通讯线 210 用于传输传感器 116 和监护仪 110 之间的信息。在一些实施例中,电缆 112 包括连接远端连接器 138 和电路 205 之间的一个或者多个通讯线 212。电缆 112 包括位于近端连接器 134 和电路 205 之间的一个或者多个通讯线 214。如下作进一步描述,当近端连接器 134 连接监护仪 110 时,电路 205 用于通过通讯线 214 与监护仪 110 进行通讯。

[0049] 电路 205 包括微控制器 220 和 / 或其他的微电子电路。微控制器 220 用于接收来自于按键 144a、144b、144c、监护仪 110 (通过一个或者多个通讯线 214) 和 / 或存储器 222 的输入。微控制器 220 用于向显示屏 152 输出信息,也用于将信息存储到存储器 222 和 / 或使用存储在存储器 222 的信息。尽管微控制器 220 和存储器 222 在图 2 的方框图上显示的是分开的组件,在一些实施例中,存储器 222 集成在微控制器 220 中。

[0050] 存储器 222 用于存储各种关于电缆 112 的信息,这些信息通过微处理器 220 进行更新或者修改。在某些实施例中,存储在存储器 222 中的信息包括电缆 112 本身的信息,例如它的生产商、生产日期、第一次使用日期、最近使用的时间、使用的累计时间、过期日期、上一次的设定和 / 或其它信息。在进一步或者其它实施例中,存储器 222 能存储与电缆 112 操作相关或者不相关的信息,例如对病人 180 被监护的参数 (例如压力、温度或者电压) 的范围设定、对特定监护事项的警报范围、被监护病人的信息、密封食盐水瓶 174 的信息等等。此外,在某些实施例中,存储器 222 中的信息可以被擦除。例如,换了病人后,病人的身份信息可以被清除。在某些实施方式中,使用者可以选择在显示屏 152 上显示的储存信息 (或者其它信息) 的语言种类。

[0051] 在某些实施例中,存储器 222 可以存储电路 220 的不同操作状态的信息,存储电路 220 的不同操作状态对应于电缆 112 的不同的操作装状态。例如,如前所述,给定的传感器 116 (或者不同的传感器 116) 可以在不同的传感器模式下操作,传感器模式由探测结构 190 相对于病人 180 的位置而定。因此,例如,换能器 162 和与其耦合的电缆 112 用于在以下任何模式操作:动脉血压测量模式、中心静脉血压测量模式、肺动脉血压测量模式、颅内血压测量模式或者其它血压测量模式。关于每种可能的传感器 116 (和电缆 112) 操作模式的特定信息存储在存储器 222 中。例如,对于第一操作状态 224、第二操作状态 226 和其它额外的操作状态以及第 N (N 代表任何合适的整数) 个操作状态中的一个或者多个的信息被存储。每个存储在存储器 222 中的操作状态也可被看做是一个通道。

[0052] 操作状态 224、226、228 的信息包括标签或文字,每组文字代表一种状态 (例如,“ART”代表动脉血压或者“ICP”代表颅内血压),当操作状态被选定后,信息就会被显示屏 152 显示出来。同样的信息包括指令,当选择好操作状态时指令就通过通讯线 214 传给监护仪 110。通过按键 144a、144b、144c 之中的一个或者多个对操作状态 224、226、228 进行选择。同样,按键 144a、144b、144c 中的一个或者多个也可以用来进行操作状态 224、226、228 之间的转换。参照操作按键 144a、144b、144c 中的一个或者多个表明,可以按动按键中

的一个或者两个组合使用（例如，连续按、一起按等），或者任何其它可能完成状态操作的合适组合操作。在各种实施例中，按键 144a、144b、144c 中的一个或者多个用于在两个或者多个、三个或者多个、四个或者多个以及其它合适数量不同的操作状态中切换电路 205 的操作状态。选择操作状态 224、226、228 中的一个，使电路 205 在所选择的操作状态下运行。例如，根据所选择的操作状态，微处理器 220 可以根据操作状态将指令传输给监护仪 110 的控制模块 230。

[0053] 在其它或者进一步的实施例中，按键 144a、144b、144c 中的一个或者多个除了转换操作状态 224、226、228 外，还用于使电路 205 产生变化。例如，如上面所述按键 144a、144b、144c 中的一个或者多个用于进行调零或者校准病人参数传感器 116（例如换能器 162）。其它例子包括启动电缆的诊断检测，例如确认各种线路 200、204、210、212、214 中没有断点。在另一些实施例中，操作按键 144a、144b、144c 中的一个或者多个用于读取、改变、去除存储在存储器 222 中的信息或者向存储器 222 中存入信息。

[0054] 在一些实施例中，监护仪 110 用于在特定模式下处理通过端口 120a 接收到的信息，这种模式与电缆 112 和电路 205 的操作状态相对应。在图中所示的实施例中，监护仪 110 包括第一数据处理模块 240、第二数据处理模块 242 和附加数据处理模块直到并包括第 N 数据处理模块 244（其中“N”为任意整数）。当监护仪 110 通过数据处理模块 240、242、244 中的一个处理端口 120a 接收到的数据时，监护仪 110 在和数据处理模块相关联的操作模式下进行操作。另外，每个数据处理模块 240、242、244 都可以定义一个监护仪 110 的独立通道，每个监护仪通道对应于电路 205 的一个通道。在各种其它的实施例中，监护仪 110 用于在一个或者多个、两个或者多个、三个或者多个、四个或者多个、以及其它合适数目的操作模式或者通道下操作。

[0055] 每个数据处理模块 240、242、244 都包括一个适合于特定传感器设置的算法或者数据处理系统。因此，例如第一数据处理模块 240 可以特别用来处理关于动脉压的信息，其中第二数据处理模块 242 可以特别用来处理颅内压的相关信息。控制模块 230 用于接收关于电路 205 的选择操作状态的指示，基于这些信息，通过通讯线 210 向适当的或者相关的数据处理模块 240、242、244 自动发送接收到的信息。处理的信息通过显示屏 128 显示出来。

[0056] 参考附图 2，端口 120a、120b、120c 和 120d 实质上是可以互换的。例如，在一些实施例中，用端口 120b、120c 和 120d 中的任意一个代替端口 120a，监护仪 110 的方块图实质上是相同的。因此，假如电缆 112 和端口 120a（例如图 2 的配置）断开，并且和端口 120b、120c 和 120d 中的任意一个相连，则监护仪 110 可以自动选择对应于电路 205 的操作状态的数据处理模块 240、242、244。监护仪 110 因此可以自动的确认和同步一个或者多个连接的电缆 112，而且在一个或者多个操作模式下自动处理通过端口 120a、120b、120c 和 120d 的信息，操作模式对应于一个或者多个电缆的操作状态。在一些实施例中，数据处理模块 240 的选择实质上是与电缆 112 连接到监护仪 110 同时发生的。

[0057] 在某一实施例中，监护仪 110 可以使用通过控制模块 230 使用在存储器 222 中的信息，并且将这些信息在显示屏 128 上显示出来。同样的，在某一实施例中，按键 124 用于使用、更改、删除或者存储在存储器 222 中的信息。

[0058] 图 3 所示的另一实施例中监护仪 310 连接包含有控制单元 314 的电缆 312。监护仪 310、电缆 312 和控制单元 314 分别对应于类似的监护仪 110、电缆 112 和控制单元 114，

就像数字中所表示的那样,只是第一个数字改为了“3”。控制单元 314 包括电路 305,电路 305 包括无线通讯器 395。监护仪 310 包括无线通讯器 396,无线通讯器 396 用于和无线通讯器 395 进行通讯。图 2 和图 3 的区别在于无线通讯器 395、396 可以替代通讯线 214。其它合适种类的无线通讯器 395、396 也是可以的,包括 RFID 系统、蓝牙系统和红外系统等。

[0059] 图 4 所示的另一实施例中电缆 412 包括控制单元 414。电缆 412 可以选择性的连接电缆 464,其中电缆 464 包括近端连接器 466、探测结构 490 和电缆 416。电缆 412 和其中的组件类似于电缆 112、312 和它们的组件,电缆 464 和它的组件类似于电缆 164 和它的组件,因此,就像数字中所表示的特征那样,只是将第一个数字增加到了“4”。

[0060] 如图所示的控制单元 414 包括两个按键 444a、444b。就像控制单元 114 上面的按键 144,按键 444 的数量可多可少,可以根据控制单元 114 所需的功能设定。如图所示实施例中,按键 444a 用于选择选择电缆 412 的通道和操作状态,按键 444b 用于对传感器 416 进行调零和 / 或通过传感器 416 启动测量。

[0061] 控制单元 414 不同于如图 1 和图 2 所示的实施例中的控制单元 114,控制单元 414 不包括显示器。在一些实施例中,控制单元 414 用于和监护仪(例如上面提到的 110 和 310)进行通讯,监护仪上的显示屏用于显示控制单元 414 上提供的信息。因此,例如,除了在控制器 414 自身上显示之外,还可以通过按键 444a 进行通道选择,并且显示在监护仪的显示屏上。

[0062] 如图所示的实施例中,传感器 416 集成在探测结构 490 上。例如,在一些实施例中,传感器 416 和探测结构 490 包括温度探针(例如,包括热敏电阻的探针)。传感器 416 和探测结构 490 还可以采用其它种类和设置。例如,在一些实施例中,测量无创血压的袖套系统可以包括探测结构 490 和传感器 416。探测结构 490 和传感器 416 也可以采用其它的设置,以此适用于测量病人身体的不同参数,例如呼吸活动、心活动和脑活动等等。

[0063] 图 5 所示的另一实施例中电缆 512 包括控制单元 514。电缆 512 和它的组件类似于 112、312、412 和它们的组件,相同的特征用相似的标记数字,只是第一个数字改为“5”。在所示实施例中,电缆 512 包括电缆主体 540,电缆主体 540 与探测结构 590 为直接物理连接。电缆主体 540 包括电源线 500 和通讯线 510,它们都和处在近端的连接器 534 和处在远端的连接器 516 耦合。电缆 512 的电子接口 532 因此也包括电源线 500 的远端结尾和通讯线 510。

[0064] 图 6 所示另一实施例中病人监护系统 600 类似于前面讨论过的监护系统 100。相似的特征用相似的数字表示,第一个数字改为“6”。系统 600 包括监护仪 610 和电缆 612。实施例中监护仪 610 包括以上提到的监护仪 110 和 310 的一个或者多个特征。监护仪 610 包括一个或者多个端口 622a、622b 和 622c。

[0065] 电缆 612 特别用于心电图机或其他测心电的仪器上,其包括从轭状连接器伸出的多个电极 662。本领域的技术人员可以知道,电缆 612 可以包括多于或者少于如图 6 所示的电极 662 数量。电极 662 远端包括电缆 612 的电子接口 632。电子接口 632 用于和探测结构 690 进行耦合,探测结构 690 包括多个与病人 180 耦合的传感器 616(例如电极)。电缆 612 包括控制单元 614,以及类似于前面提到的 114、314、414、514 的控制单元。特别是,前面提到的控制单元的任何特征都可能在控制单元 614 中,反之也一样。在图示的实施例中,控制单元 614 嵌入在电缆 612 中。在一些实施例中,控制单元 614 不包括显示器,进一步的

实施例中不包括任何按键。

[0066] 图 7 为图 6 中监护仪 610、电缆 612 和控制单元 614 的简易方块图。类似于监护仪 110、310，监护仪 610 包括一个或者多个数据处理模块。在如图所示的实施例中，监护仪 610 包括第一数据处理模块 640，第二数据处理模块 642 和第 N 数据处理模块。每个数据处理模块 640、642 和 644 都用于在对应的电缆操作状态下进行控制。监护仪 610 也包括类似于控制模块 230 的控制模块 630。控制单元 614 包括电路 605，电路 605 包括一个或者多个微控制器 620 和存储器 622。在图示的实施例中，电缆 612 包括单一的操作状态 624，操作状态存储在存储器 622 中。操作状态 624 可以包括对应于电缆 612 操作的存储指令，以及其它适当的信息（例如以上讨论的关于电缆 112 的信息）。另外，存储的指令包括，例如关于电缆 612 拥有电极 662 数量的信息。

[0067] 当电缆 612 和监护仪 610 耦合时，控制模块 630 可以得到关于操作状态 624 的信息，并且可以自动将监护仪 610 转换到对应操作模式，在这种操作模式下使用第一数据处理模块 640 来处理通过电缆 612 中电极 662 得到的信息。另外，基于电路 605 的信息，监护仪 610 可以自动的选择合适的通道来处理通过电缆 612 得到的信息。

[0068] 如前面所提到的，对应于电缆 112、312、412、512 和 612 的特征可以根据具体设置进行混合结合。同样也适用于其它相似标号的组件或特征，例如控制单元 114、314、414、514 和监护仪 110、310 和 610。另外，所公开特征的变形也是可以预见，并且可以应用在其它的实施例中。

[0069] 例如，再次参考图 1 和图 2，在某些实施例中，当连接器 134 与端口 120a 耦合时，电缆 112 不根据监护仪 110 的操作状态进行信息传输。例如，在一些实施例中，电缆 112 并不包括传到通道 204。控制单元 114 在其它方面实质上与图 2 中的描述相同，包括操作状态 224、226、228 中一个或者多个操作状态。通过按键 144a、144b、144c 进行操作状态 224、226、228 之间的转换。操作状态 224、226、228 中每一个都包括信息，例如文本信息或者数据，根据特殊的传感器设置电缆 112 进行相应的操作。例如，一个操作状态 224 可以包括在显示屏 152 上显示文本“ART”的指令，这个指令代表电缆 112 正在被用于监测动脉血压，另外，另一个操作状态 226 可以包括在显示屏 152 上显示文本“ICP”的指令，这个指令代表电缆 112 正在被用于监测颅内血压。尽管如此，操作状态 224、226、228 可以没有在各种操作模式下切换监护仪 110 的指令。操作模式可以用监护仪 110 上的按键 124a、124b、124c 进行选择（例如，按键 124a、124b、124c 可以用于在数据处理模块 240、242 和 244 之间进行切换）。

[0070] 再进一步的实施例中，除关于电缆 112 操作状态的信息以外的信息也可以存储在存储器 222 中和 / 或通过显示屏 152 显示出来。本文中也提供了一些其他的非限制性实施例，类似的其它信息也可以被存储或者显示出来。

[0071] 在某一实施例中，电缆 112 包括传到通道 204，但是控制单元 114 却没有按键 144a、144b 和 144c。在一些实施例中，控制单元 114 功能上类似于监护仪 110 的跟随器或者反映器。例如，监护仪 110 的操作模式可以通过控制按键 124a、124b 和 124c 中的一个或者多个进行选择（例如，也可以选择数据处理模块 240、242 和 244）。控制单元 114 可以从监护仪 110 中获取关于选择信号模式的信息，也能自动选择对应的操作状态 224、226 和 228。在其它或者进一步的实施例中，控制单元 114 的信息通过显示器 150 进行显示，这些信息可

以通过监护仪 110 的交互装置进行选择控制,例如通过按动按钮 124a、124b 和 124c 中的一个或者多个。

[0072] 对于本发明所属技术领域的普通技术人员来说,在不脱离本发明构思的前提下,还可以做出若干简单推演或替换,都应当视为属于本发明的保护范围。因此,本发明的保护范围不仅仅由如下的权利要求的文字决定。在权利要求中“或者”这个词并不一定指两者中的一个,它可能包括所列举的很多种可能。权利要求中对应于特征或者元素的“第一”这个词并不暗示一定存在第二或者其他更多的特征。

[0073] 对于本发明所属技术领域的普通技术人员来说,在不脱离本发明构思的前提下,还可以做出若干简单推演或替换,都应当视为属于本发明的保护范围。因此,本发明的保护范围不仅仅由如下的权利要求的文字决定。

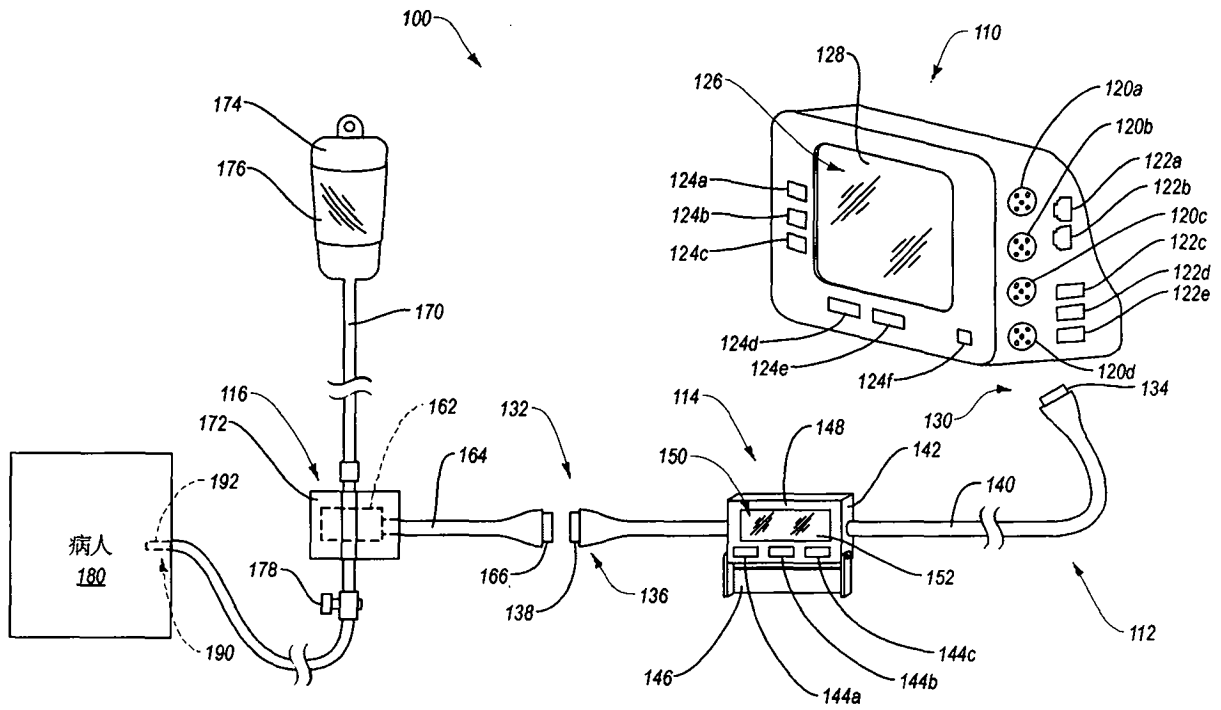


图 1

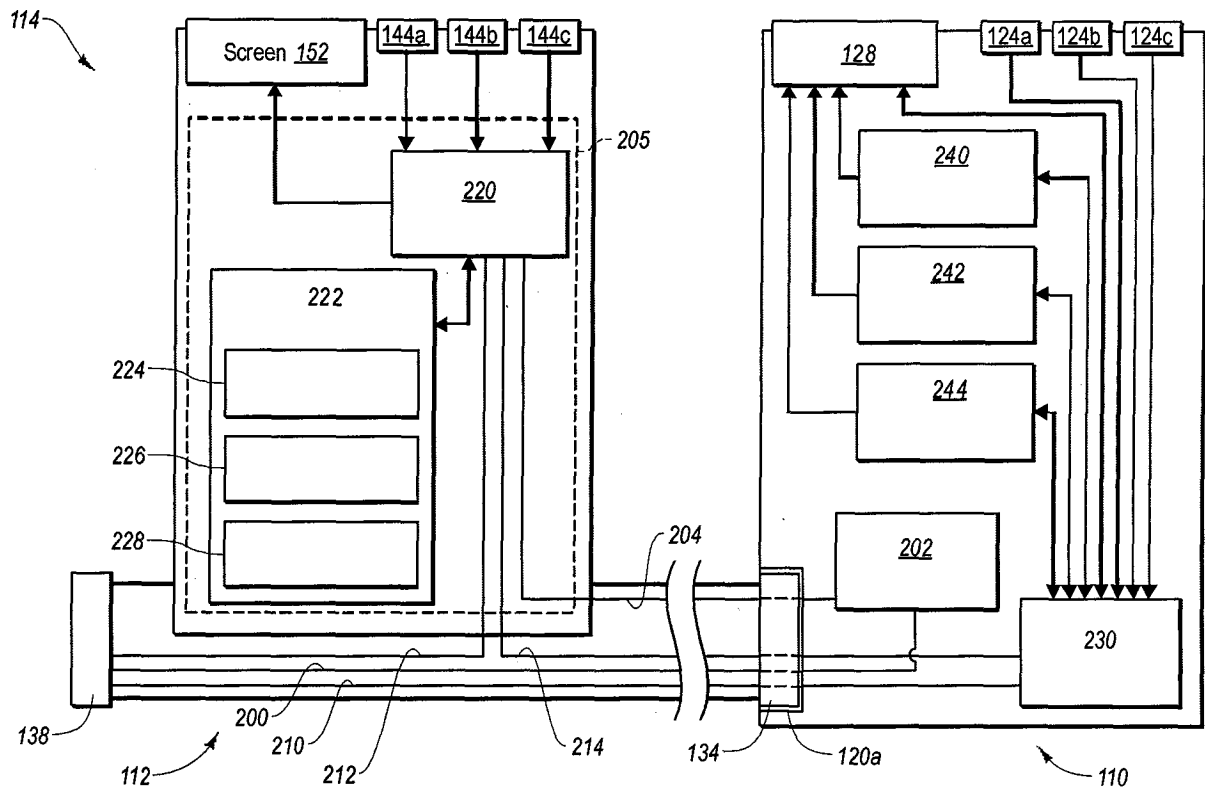


图 2

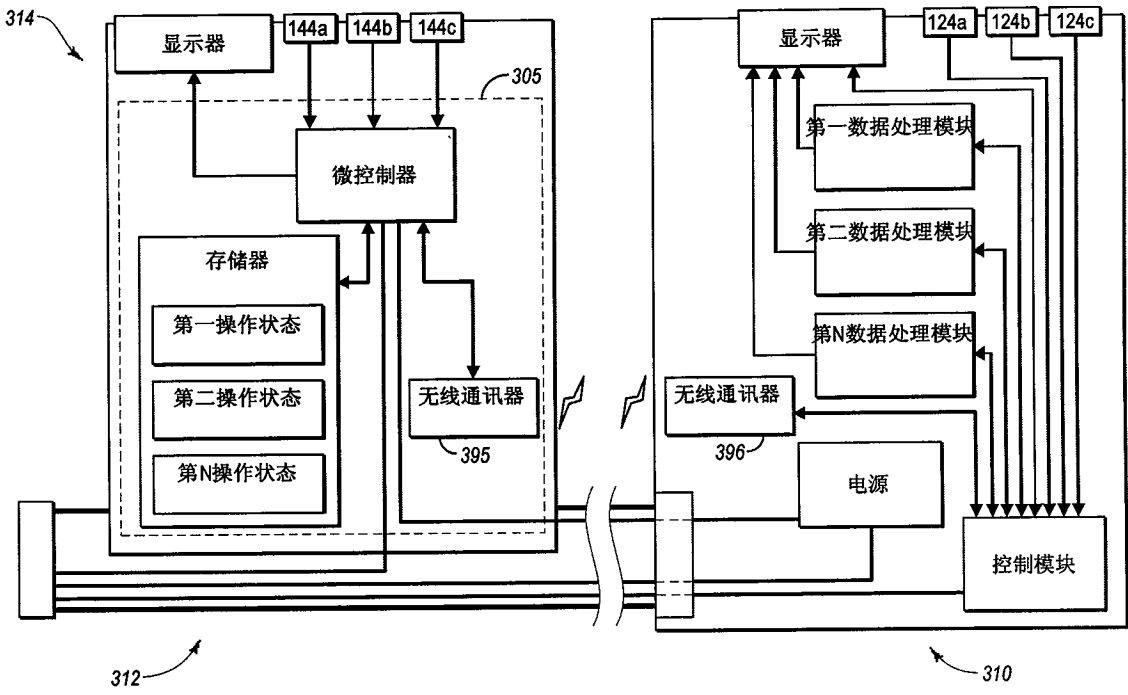


图 3

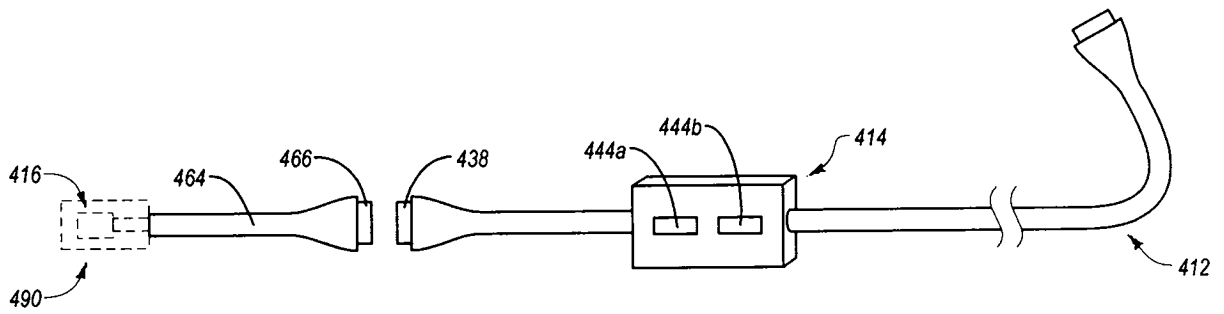


图 4

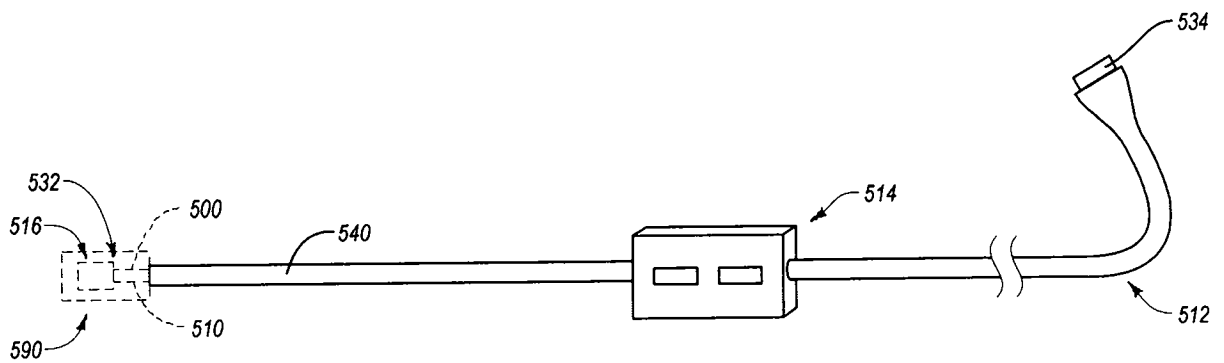


图 5

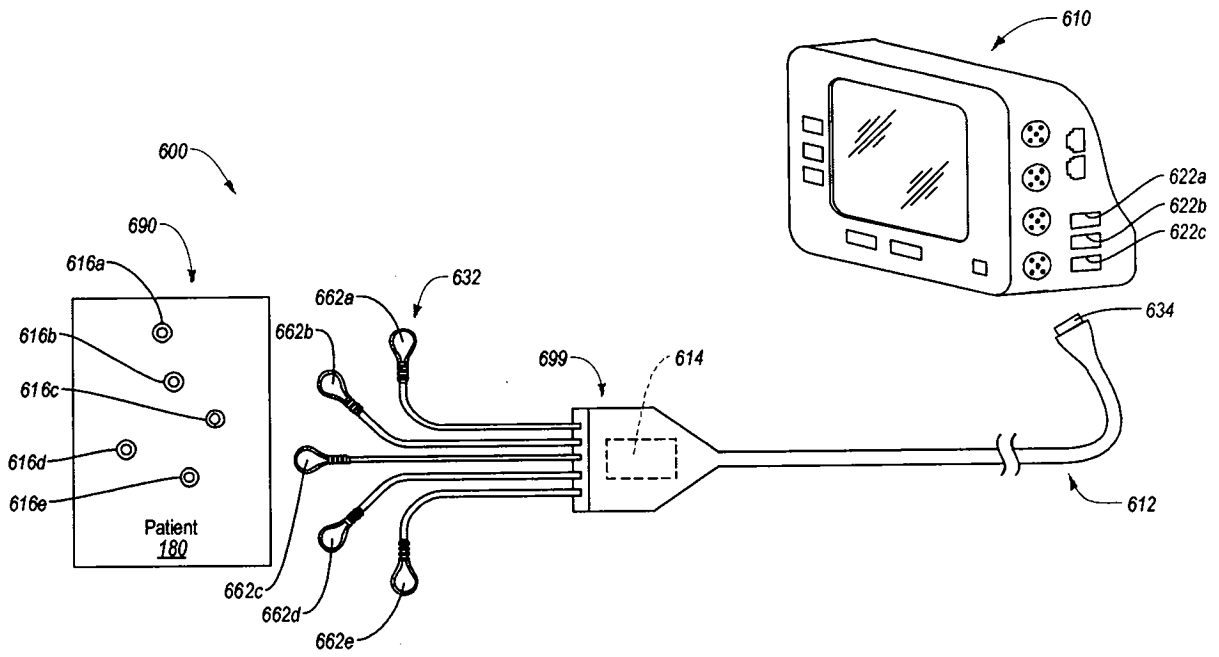


图 6

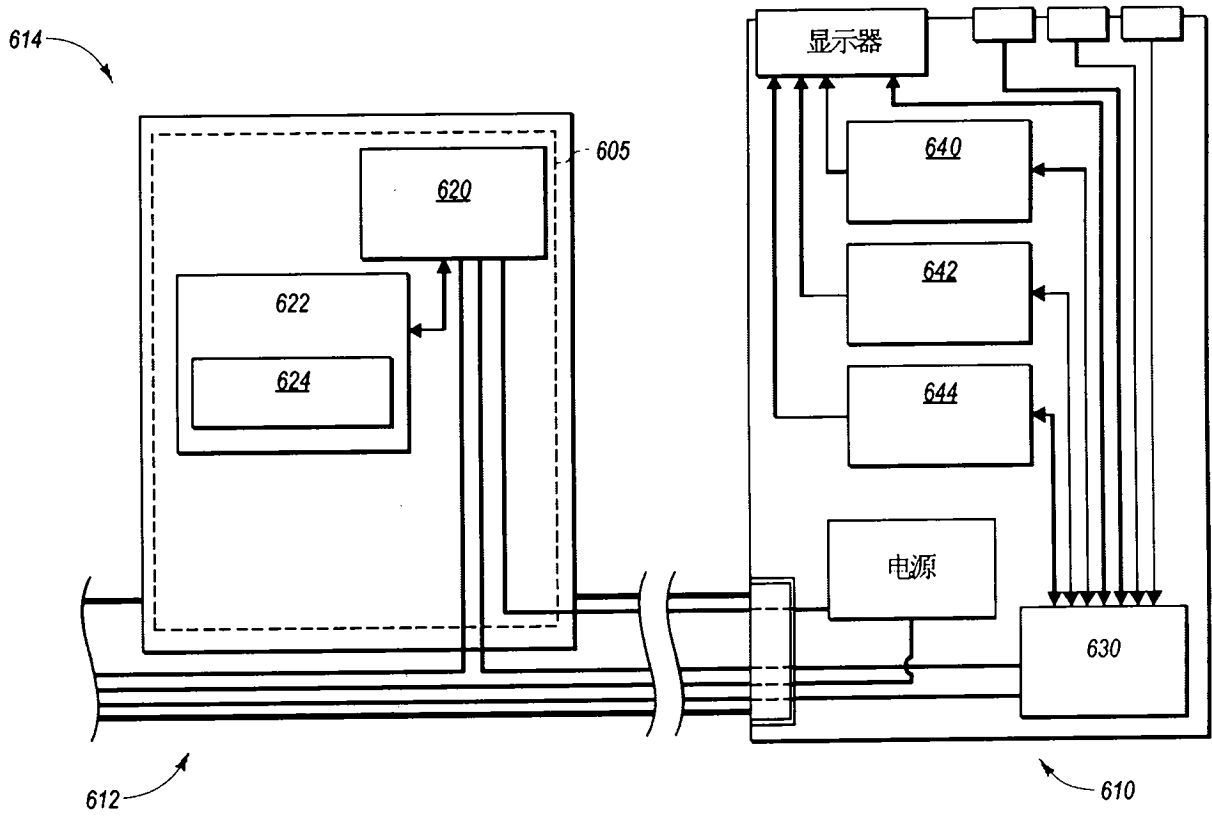


图 7

专利名称(译)	病人监护仪电缆及相关的系统和方法		
公开(公告)号	CN101940500B	公开(公告)日	2014-11-12
申请号	CN201010174075.3	申请日	2010-04-29
[标]申请(专利权)人(译)	迈瑞DS美国有限责任公司		
申请(专利权)人(译)	迈瑞DS美国有限责任公司		
当前申请(专利权)人(译)	深圳迈瑞生物医疗电子股份有限公司		
[标]发明人	杰克宝洁 卡德斯鲁瑞加高帕兰 斯科特伊顿 约翰贝杜瑞里		
发明人	杰克·宝洁 卡德斯·鲁·瑞加高帕兰 斯科特·伊顿 约翰·贝杜瑞里		
IPC分类号	A61B19/00 A61B5/0205 A61B5/021 A61B5/03 A61B5/00 A61B5/01 A61B5/0402		
CPC分类号	A61B5/0002 G06F19/3406 A61B2562/222 H01R2201/12 H01R13/641 G16H40/63		
代理人(译)	郭燕		
审查员(译)	李尧		
优先权	12/432558 2009-04-29 US		
其他公开文献	CN101940500A		
外部链接	Espacenet SIPO		

摘要(译)

本文公开了一种电缆，包括：第一连接器，和病人监护仪电耦合；电子接口，和病人参数传感器进行通讯；电缆主体，从第一连接器延伸到电子接口，该电缆主体包括一个或者多个通道，通道将第一连接器耦合到电子接口；控制单元，用于在多个操作状态中进行切换，每个操作状态对应一种不同的病人参数传感器设置；第一按键，与控制单元电耦合，该第一按键用于启动在多个操作状态下的切换。本方案通过增加控制单元，实现了电缆的智能化。

