



(12) 发明专利申请

(10) 申请公布号 CN 101827554 A

(43) 申请公布日 2010. 09. 08

(21) 申请号 200880112146. 8

(51) Int. Cl.

(22) 申请日 2008. 09. 08

A61B 5/00(2006. 01)

(30) 优先权数据

102007042550. 5 2007. 09. 07 DE

(85) PCT申请进入国家阶段日

2010. 04. 19

(86) PCT申请的申请数据

PCT/EP2008/007331 2008. 09. 08

(87) PCT申请的公布数据

W02009/033625 DE 2009. 03. 19

(71) 申请人 英戈·弗洛尔

地址 德国多特蒙德

(72) 发明人 赵玉京 金允玉

(74) 专利代理机构 中国国际贸易促进委员会专

利商标事务所 11038

代理人 赵冰

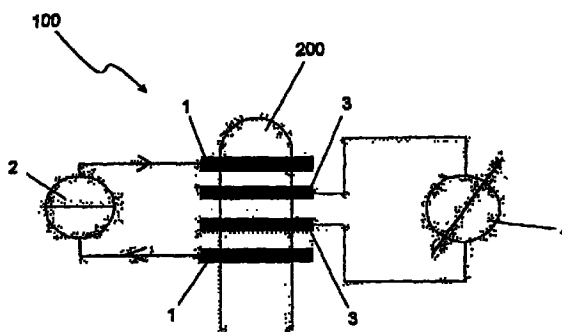
权利要求书 2 页 说明书 10 页 附图 3 页

(54) 发明名称

用于生物电阻抗测量的医学测量装置

(57) 摘要

本发明涉及一种具有阻抗测量单元 (100) 的医学测量装置, 所述阻抗测量单元用于通过至少一对测量电极 (3) 检测受检病人皮肤表面 (200) 的阻抗测量信号。按照本发明, 测量电极对 (3) 的电极间距从几毫米直至数厘米, 以这种方式使得在测量过程中用于局部检测阻抗测量信号的测量电极对 (3) 的两个电极同时在同一区域接触病人的皮肤表面 (200)。



1. 一种医学测量装置,具有用于通过至少一对测量电极 (3) 检测受检病人皮肤表面 (200) 的阻抗测量信号的阻抗测量单元 (100),其特征在于,测量电极对 (3) 的电极间距从小于 1 毫米直至数厘米,以这种方式使得在测量过程中用于局部检测阻抗测量信号的测量电极对 (3) 中的两个电极同时在同一区域中接触病人的皮肤表面 (200)。

2. 如权利要求 1 所述的测量装置,其特征在于具有馈电电极对 (1),用于通过皮肤表面 (200) 将频率可变的交流电流施加到受检病人的身体组织中,尤其是在皮肤表面 (200) 与测量电极 (3) 接触的区域施加。

3. 如权利要求 1 或 2 所述的测量装置,其特征在于,测量电极和馈电电极 (1,3) 被构造成相互平行前进的接触条。

4. 如权利要求 1 至 3 中任一项所述的测量装置,其特征在于具有与阻抗测量单元 (10) 相连接的分析单元 (140)。

5. 如权利要求 4 所述的测量装置,其特征在于,所述分析单元 (140) 被设置为用于确定局部阻抗测量信号随时间的变化。

6. 如权利要求 5 所述的测量装置,其特征在于,所述分析单元 (140) 还被设置为用于由局部阻抗测量信号随时间的变化确定:

- 心率和 / 或
- 脉搏幅值和 / 或
- 局部血液灌流和 / 或
- 局部体温和 / 或
- 血糖水平。

7. 如权利要求 1 至 6 中任一项所述的测量装置,其特征在于,分析单元 (140) 被设置为用于由阻抗测量信号确定局部电阻和局部电抗。

8. 如权利要求 1 至 7 中任一项所述的测量装置,其特征在于具有用于通过两个或更多个 EKG 电极 (3,9) 检测 EKG 信号的 EKG 单元 (132)。

9. 如权利要求 8 所述的测量装置,其特征在于,EKG 电极 (3,9) 中的至少一个同时作为生物电阻抗测量单元 (100) 的馈电电极或测量电极 (1,3)。

10. 如权利要求 1 至 9 中任一项所述的测量装置,其特征在于具有光学测量单元 (130),其包括至少一个用于照射受检身体组织的射线源 (5) 和至少一个用于检测被身体组织散射和 / 或透射的射线的射线传感器 (6)。

11. 如权利要求 10 所述的测量装置,其特征在于,所述光学测量单元 (130) 具有至少两个用于检测被身体组织散射和 / 或透射的射线的射线传感器 (6),其中射线传感器 (6) 被设置在离射线源 (5) 不同的距离处。

12. 如权利要求 10 或 11 所述的测量装置,其特征在于,提供了至少两个射线源 (5,5'),它们照射受检身体组织的不同容积区域。

13. 如权利要求 12 所述的测量装置,其特征在于,至少两个射线源 (5,5') 具有不同的空间辐射特性。

14. 如权利要求 10 至 13 中任一项所述的测量装置,其特征在于,至少一个射线源 (5) 与一个光导元件相连接,所述光导元件将由射线源 (5) 发出的射线传导到皮肤表面 (200)。

15. 如权利要求 1 至 14 中任一项所述的测量装置,其特征在于具有温度传感器或热传

感器 (7)。

16. 如权利要求 1 至 15 中任一项所述的测量装置,其特征在于具有用于将受检病人的身体部位固定到测量装置 (300) 上的固定装置 (11)。

17. 如权利要求 16 所述的测量装置,其特征在于,所述固定装置 (11) 包括一个可充气的气垫,该气垫向着测量电极和 / 或馈电电极 (1,3) 按压身体部位。

18. 如权利要求 1 至 17 中任一项所述的测量装置,其特征在于,该测量装置与娱乐或通信技术设备相连接,或者与其它形式的便携式设备或配带件相结合。

19. 如权利要求 18 所述的测量装置,其特征在于,所述设备是移动设备,尤其是笔记本电脑、膝上机、移动电话、掌上机或手持机。

20. 如权利要求 1 至 19 中任一项所述的测量装置,其特征在于,阻抗测量单元的多个馈电电极和 / 或测量电极以矩阵形式排列。

用于生物电阻抗测量的医学测量装置

[0001] 本发明涉及一种具有阻抗测量单元的医学测量装置,所述阻抗测量单元用于通过至少一对测量电极检测被检查病人皮肤表面的阻抗信号。

[0002] 目前所用的生物医学阻抗方法被用来不仅对健康的人而且也对病人确定其营养状况。

[0003] 身体组成的直接测量目前只能在研究设备中通过在水下对病人称重。在所谓的流体静力学称重中利用脂肪、肌肉、骨骼体液和其它人体组成部分具有不同的单位密度。由于这种测量方法很复杂,并且对病人来说不舒服,所以通常采用间接方法来确定身体组成。一种广泛采用的间接方法是测量人体的生物电阻抗。在这种技术中利用的原理是,人体的阻抗与体内不同的导电性相关。如果在生物结构中施加一个小幅度的恒定交流电流,则可测量出与频率有关的阻抗。人体由被看作是电导体的内细胞液和外细胞液以及具有电容特征的细胞壁组成。在约 1kHz 的低频下电流主要流过外细胞液,因为细胞壁由于其电容特性而起到电容器的作用。在较高频率下电流还通过细胞壁和内细胞液传导。在高频范围内电流不仅以欧姆性方式通过外细胞液,而且还以电容性方式通过细胞壁和内细胞液。因此导致的可测得的交流阻抗具有一个欧姆分量 R (电阻) 和一个电容分量 X_c (电抗),称之为生物电阻抗 Z 的量度。长期以来一直试图根据被检查人的年龄、身高和性别来分析和评估身体组成。可以借助于众多的假设:在人体中所施加电流的大部分流过身体中所包含的液体。在以下假设下:人体质量恰好有 73.2% 由水组成,可以由“测得的”总身体水量 (TBW) 估计出无脂质量 (FFM)。如果知道了无脂质量,则可简单地由病人的总质量 (GM) 确定脂肪质量 (FM)。

[0004] 这些已知的和已开发的技术为被检查病人确定了一个全局指标。这个全局指标是在这些技术中所使用的整个测量方法的结果。典型地,电极连接在两只手上(确定上肢的全局指标)或在一只手和一只脚之间进行测量(对于所测体侧的全局指标)。

[0005] 本发明的目的在于给出一种进一步开发的用于生物电阻抗测量的测量装置。

[0006] 本发明从开始处所述类型的测量装置出发,通过下述特征完成上述任务:测量电极对的电极间距从小于一毫米至数厘米,使得在测量过程中测量电极对的两个电极同时在同一区域内接触病人的皮肤表面,以局部检测阻抗测量信号。

[0007] 本发明所述测量装置基于对已开发的技术在局部生物电阻抗测量方向上的进一步改进。通过将电极间距缩短至从小于一毫米至数厘米,不是在整个身体上整体地检测生物电阻抗,而是局部地检测生物电阻抗。按照本发明,所有电极接触皮肤的同一个局部区域,也就是说,所有电极与被检查病人的同一身体部位(例如手、手指、脚或脚趾)相接触。

[0008] 合乎目的是,本发明所述的测量装置具有一个馈电电极对,用于通过皮肤表面向被检查病人的身体组织施加频率可变的交流电流,从而测量局部电阻和电抗,尤其是在接触测量电极的皮肤表面的范围内。

[0009] 具有优点的是,馈电电极之间间距对应于测量电极为几毫米至数厘米。在已证明特别有利的一个实施例中,测量电极和馈电电极被设计成相互平行前进的接触条。这样可以使身体组织的局部阻抗的确定不受例如由电极与皮肤表面之间的过渡电阻造成的干扰

影响。

[0010] 为了产生频率可变的交流电流,合乎目的是,本发明所述测量装置具有一个交流电流发生器。阻抗信号通过一个模/数转换器被数字化并接着进行离散傅里叶变换(DFT)。DFT 算法提供阻抗的实部和虚部,即电阻值和电抗值。这些值可被进一步数字处理,以用于分析。

[0011] 具有优点的是,电极间距最大为 10cm,特别具有优点的是 50 微米至 5cm,更加具有优点的是 100 微米至 1cm,最好是 1mm 至 5mm。

[0012] 通过配置本发明所述测量装置可以确定局部阻抗随时间的变化。为此,合乎目的是,所述测量装置具有与阻抗测量单元相连接的分析单元。该分析单元可以是由程序控制的,从而可通过软件灵活地实现对阻抗测量信号的分析。

[0013] 例如,局部生物电阻抗基于一次脉搏跳动内变化的血量而变化,从而可以通过局部生物电阻抗确定心率。这里同时确定了作为重要生理参数的脉搏幅度。现已表明,这个脉搏幅度与体温有关,这意味着可借助于生物电阻抗分析获取被检查身体部位的温度。此外,局部生物电阻抗还取决于液体的量,即与被检查组织中的局部血量有关,从而可以确定被检查组织的局部血液灌流(由血液灌流引起的局部容积变化,例如以一个容积脉冲信号的形式)。最后,局部人体生物电阻抗根据营养摄入状况而变化,从而用生物电阻抗可以研究新陈代谢,其已知通过血糖水平而确定。因此本发明所述测量装置使得血糖值的非侵入式监测可为可能,同时考察身体中葡萄糖的作用和/或由葡萄糖所引起的生理反应的能量需求。通过在分析单元中由软件完成的适当算法,可基于所记录的阻抗测量信号得出有关血糖水平的结论。

[0014] 本发明所述测量装置的一个特别具有意义的实施例通过与其它测量手段的组合而得到。

[0015] 本发明所述测量装置可以附加配备一个光学测量单元。该光学测量单元具有一个射线源,用于用电磁射线照射被检查的身体组织,并且具有至少一个射线传感器,用于检测由身体组织散射和/或透射的射线。普通的发光二极管或激光二极管被用作射线源,它们发出相应频谱范围内的光射线,即光。已经证明特别具有优点的是,用本发明所述测量装置在至少两种或更好是三种不同的光波长下测量在被检查人体组织中的射线吸收,以由其确定血液中的氧浓度和组织的血液灌流。这样,光测量单元构成本发明所述测量装置的一个脉搏血氧计单元。

[0016] 按照一个有意义的实施例,本发明所述测量装置的光学测量单元具有至少两个用于检测由身体组织散射和/或透射的射线的射线传感器,其中所述射线传感器被设置在距射线源不同的距离处。这样能够得出关于射线在身体组织内所经过的距离的结论。在此基础上,可以考察在不同深度的组织层中的血液和组织中的氧浓度。这里可以利用以下现象:来自位于深处组织层的测量信号更多地受到动脉血液的影响,而在离表面较近的区域中射线吸收更多地受到毛细血管系统中血液的影响。

[0017] 在本发明所述测量装置的一个具有优点的实施方式中提供了至少两个射线源,它们照射被检查身体组织的不同空间区域。这样可以简单地实现光吸收的差分测量。这使得可以考察受检身体组织内富氧血液或缺氧血液的血液灌流。这里利用了以下现象:局部的氧消耗根据组织的新陈代谢活动性而变化。变化的氧消耗的确定又可以得到局部能量消

耗,因为它直接与氧消耗相关联。特别感兴趣的是,这又可以得到关于血糖水平的结论。因此,本发明所述测量装置也可具有优点地通过光学测量非侵入式地完成血糖水平的测定。借助于各种测量手段的血糖水平的冗余测定提高了本发明所述测量装置的精度和可靠性。

[0018] 本发明所述测量装置的光学测量单元的两个射线源应被设置为使得它们照射的相应空间区域分别在具有缺氧血液和富氧血液的血液灌注的情况下受到不同的影响。这例如可以如此实现:所述的至少两个射线源具有不同的空间辐射性能。例如,具有相近波长(例如 630nm 和 650nm)的发光二极管和激光器可用作射线源。这两个射线源的区别在于其辐射的张角。例如,发光二极管以大的张角将光照射到受检身体组织中,而激光二极管的光则以一个很小的张角照射到此身体组织中。其结果是用这两个射线源检测身体组织的不同空间区域。由于具有大的张角,发光二极管检测的无血液灌注的表皮的空间区域比激光器更大。无血液灌注的表皮实际上不受血红蛋白浓度改变的影响。因此,发光二极管由身体组织所散射和/或透射的射线的强度不像激光器的射线的强度那么大地受到血红蛋白浓度变化的影响。其前提条件是两个射线源分别发射的射线的波长被选择为使得射线不同程度地被含氧血红蛋白或脱氧血红蛋白吸收。因此波长应选择在 600 至 700nm 之间,最好在 630 至 650nm 之间。

[0019] 按照一个有意义的实施方式,至少一个射线源与一个光导元件、例如光纤相连接。通过这个光导元件,由射线源发出的射线被传导到受检病人的皮肤表面。具有优点的是,可以固定在一个公共基板上的多个射线源、例如多个 LED 芯片的射线被耦入到一个单个的光导元件中。这里不同的射线源能够以不同的方式被耦合到光导元件上。以这种方式可以获得不同射线源的射线对被检查身体组织的不同辐射特性。

[0020] 本发明所述测量装置的分析单元可以具有优点地用于分析光学测量信号。为此合乎目的是,分析单元被构造成用于由这两个射线源被身体组织所散射和/或透射的射线确定局部新陈代谢参数。如果在受检身体组织中氧被消耗,则含氧血红蛋白变成脱氧血红蛋白。通过比较来自身体组织的不同空间区域的两个发射源的射线可以确定含氧血红蛋白与脱氧血红蛋白浓度比的变化。由此又得出局部的氧消耗,并最终(间接)得到血糖水平。这样,本发明所述测量装置的分析单元被有意义地设置用于借助两个射线源被身体组织所散射和/或透射的射线强度确定局部氧消耗和/或血糖水平。

[0021] 借助用于通过两个或更多 EKG 电极检测 EKG 信号的 EKG 单元,本发明所述测量装置的功能范围有利地得以扩展。根据本发明的这个具有优点的设计,借助于该测量装置例如可以一起检测和分析阻抗信号、脉搏血氧计信号和 EKG 信号。

[0022] 测量装置的分析单元可以具有优点地被配置为用于分析容积脉动信号和 EKG 信号的时间变化过程。借助于适当的程序控制,本发明所述测量装置的分析单元能够自动识别 EKG 信号中的 R 峰值。从而自动得出心脏跳动的精确时间点。此外,分析单元基于其程序控制还能够识别容积脉动信号中的最大值,借助于容积脉动信号中的最大值可确定在测量装置所检测的周边测量位置处由心脏跳动而引起的脉搏波出现的时间。从而最终可以得出在 EKG 信号中的 R 峰值与容积脉动信号中的下一个最大值之间的时间间隔。这个时间间隔是针对所谓脉搏波速度的一个度量。基于脉搏波速度一方面可以得出关于血压的结论。脉搏波速度的缩短伴随着血压的升高,而脉搏波速度的延长可得出血压降低的结论。此外,脉搏波速度与血液的密度有关,特别是与血管壁(例如主动脉)的弹性有关。由血管的弹

性又可得出可能出现动脉硬化的结论。

[0023] 心率的绝对值、心率的变化和心脏相应的心律不齐也可包括到对测量信号的分析中。因此可以自动确定如窦氏心搏过速、窦氏心搏徐缓、窦氏心搏停止和所谓的逸搏等心律不齐症状。还可借助于 EKG 信号确定有关在一次心跳期间心脏的心房收缩的持续时间、心室收缩的持续时间以及心室舒张的持续时间等情况。此外,有关在心脏处电激励信号传导的所谓阻滞(AV 阻滞、束状分支阻滞等)和有关血液灌流问题或梗塞的预诊断也是可能的。在脉搏过程中的其它不规则可借助于容积脉动信号确定。

[0024] 有意义的是,本发明所述测量装置的至少一个 EKG 电极同时被用作阻抗测量单元的馈电电极或测量电极。

[0025] 按照一个具有优点的实施例,本发明所述测量装置包括一个集成的温度传感器或热传感器。该传感器可用来测量局部的热生成。在最简单的情况下,温度传感器被构造成用于测量测量位置处皮肤的表面温度。根据热交换可以推断出局部新陈代谢活动性。此外,温度传感器适用于确定局部的血液灌流。有关热测量的详细背景信息参照 Nitzan 等发表的文章(Meir Nitzan,Boris Khanokh,“Infrared Radiometry of Thermally Insulated Skin for the Assessment of Skin Blood Flow”,Optical Engineering 33,1994,No. 9,第 2953 页至第 2956 页)。

[0026] 特别具有优点的是,上述测量方法按照本发明进行组合,这些测量方法包括阻抗测量、血氧测定、EKG 测量以及温度或热测量。借助于测量装置的分析单元,所有的测量信号可以通过适当的算法而被分析和组合,以检查新陈代谢。通过组合不同的测量手段实现了在识别病理变化时的高度有效性和冗余性,从而实现高度可靠性。

[0027] 此外,如上所述,结合在本发明所述测量装置中的各种测量手段的组合也是具有优点的,因为如前所述,这样可以实现血糖浓度的非侵入式的间接测量。下面详细说明在借助于本发明所述装置测定血糖水平时的一种可能的方法过程。

[0028] 本发明所述测量装置用于测量和分析受新陈代谢影响的那些数据。显然,这里能量代谢和被测量装置的使用者所摄取的食物成分扮演了重要的角色。参与新陈代谢的养分已知主要是碳水化合物、脂肪和蛋白质。为了进一步处理,碳水化合物被转换成葡萄糖,蛋白质被转换成氨基酸,脂肪被转换成脂肪酸。这些能量载体然后在身体组织的细胞中释放能量,与氧一起转化为 ATP(三磷酸腺苷)。ATP 是身体自己的实际能量载体。葡萄糖优先用于产生 ATP。然而如果由葡萄糖形成 ATP 遇到阻碍(例如由于缺少胰岛素),则代之以发生增强的脂肪酸氧化。但在这个过程中氧消耗是不同的。

[0029] 如前面所提到的,人体新陈代谢对食物摄取的反应取决于食物成份特征。例如,身体的血管系统的反应取决于身体为消化所摄取的食物需要多少能量。根据可借助于本发明所述测量装置确定的脉搏波速度以及根据血压幅值和脉搏可以确定身体对食物摄取的反应。为此合乎目的是,本发明所述测量装置的分析单元被设置成用于分析脉搏波速度的时间变化过程,并用于根据脉搏波速度在摄取食物之后的时间变化过程确定被测量装置的使用者所摄取的食物成份。一旦开始摄入食物,脉搏波速度以及血压幅值和脉搏就发生变化。这里最大值和出现最大值的相应时刻受食物成份的影响。脉搏波速度的变化过程和绝对高度、血压幅值和脉搏可被用于借助于本发明所述测量装置的分析单元确定所摄取的食物成份。

[0030] 在正常状态下,即在休息时以及在所谓的热平衡区域,人体的新陈代谢主要由葡萄糖代谢决定。因此身体组织细胞中葡萄糖浓度在正常情况下被描述成热生成和氧消耗的纯函数,即

$$[0031] \quad [Glu] = f_1(\Delta T, VO_2),$$

[0032] 其中 [Glu] 为葡萄糖浓度。热生成 ΔT 可借助于本发明所述测量装置例如由动脉温度与在良好的热隔离情况下皮肤表面达到的温度之间的差确定 ($\Delta T = T_{\infty} - T_{\text{动脉}}$)。 $f_1(\Delta T, VO_2)$ 表明了葡萄糖浓度与热生成和与氧消耗的函数关系。如上所述,氧消耗由静脉与动脉的氧饱和度及血液灌注之差得到。为了确定在摄入食物期间或之后不久的葡萄糖浓度,必须考虑一个校正项,该校正项反映能量代谢中的脂肪代谢比例。有:

$$[0033] \quad [Glu] = f_1(\Delta T, VO_2) + X * f_2(\Delta T, VO_2)$$

[0034] 其中 X 是一个在摄入食物之后为负的因子。这里 X 取决于所摄入的食物的成份。特别是 X 取决于脂肪和碳水化合物以什么比例参与新陈代谢。如上所述,因子 X 可以借助于脉搏波速度的时间变化过程来确定。如果直接摄入纯碳水化合物或葡萄糖,则 X 为零。摄入食物中脂肪成份越大, X 的值越大。为了由脉搏波速度的时间变化过程、血压幅值和 / 或脉搏确定校正因子 X, 一般需要对本发明所述测量装置进行校正以适配于相应的测量装置使用者。 $f_2(\Delta T, VO_2)$ 表明了脂肪代谢中葡萄糖浓度与热生成和氧消耗的函数关系。

[0035] 本发明所述测量装置的分析单元可被构造成用于由局部氧消耗和局部热生成确定局部葡萄糖浓度。为此,测量装置必须具有适当的测量手段。如上所述,氧消耗的确定可以通过血氧计与生物电阻抗测量的结合完成。为了确定热生成还需要一个适当的热传感器。为了最终能按照上面给出的函数关系计算出葡萄糖浓度,还应例如由脉搏波速度的时间变化过程确定校正因子 X。如上所述,这可以通过 EKG 信号和脉搏血氧信号的组合测量完成。因此,为了确定葡萄糖浓度,合乎目的是在本发明所述测量装置中将生物电阻抗测量单元、脉搏血氧计、EKG 单元以及热传感器结合在一起。

[0036] 前述方法首先只能确定细胞内的葡萄糖浓度。对于血糖浓度有以下简单关系:

$$[0037] \quad [Glu]_{\text{细胞}} = a + b * \ln(c * [Glu]_{\text{血液}})$$

[0038] 常数 a、b 和 c 取决于测量装置使用者个体的生理状况。因此,本发明所述测量装置的分析单元可进一步被设置为由局部葡萄糖浓度确定血糖水平,其中必须考虑与测量装置使用者生理状况有关的参数。这些参数可以通过相应的校正来确定,例如通过与传统的非侵入方式测定的血糖值进行比较。

[0039] 具有意义的是,本发明所述测量装置的至少一个、最好是所有的测量手段配备有一个低通滤波器和 / 或 50/60Hz 滤波器,用于滤除所迭加的电磁干扰。这可以由适当的电子线路(例如在模 / 数转换器之前)完成,或者在分析单元所进行的测量数据处理期间完成。

[0040] 特别具有优点的是本发明所述测量装置的一种实施方式,其中所有的测量手段被组合到一个紧凑的传感器单元内,并且尤其是以下述方式进行:所有的测量在受检病人皮肤表面的同一区域内进行。以这种方式得到一个紧凑的传感器单元,它提供多个诊断测量值。这样就可单个地或组合地进行分析,以迅速并可靠地获得关于受检病人健康状况的结论性信息。紧凑的传感器单元可以作为完整的功能部件廉价地批量生产,并可以集成到各种类型的诊断设备中。实际的测量可以特别简单而方便地进行。为此只需要使传感器壳体

的表面（例如阻抗测量单元和 EKG 单元的电极被设置在这个表面上）与被检查身体组织区域的皮肤接触就可以了。这例如可以通过简单地将病人手指放在传感器单元的壳体表面上而完成。然后阻抗测量和 EKG 传导在与传感器单元接触的皮肤位置处同时进行。

[0041] 本发明所述测量装置可集成在移动的监测设备中，在此监测设备中上述医疗测量手段单独地或组合地构成用于记录测量数据的数据记录单元，并且在此监测设备中提供了由程序控制的分析单元，用于分析所记录的测量数据。存储单元用于存储所记录和 / 或计算 / 经过分析的数据。提供了用于对所记录和 / 或经过分析的数据进行可视化的显示单元。数据传输单元用于将所记录的数据和 / 或计算出的 / 经过分析的数据传输给外部设备。这可以是通常的有线接口，也可以是无无线接口（例如根据蓝牙标准）。存储在监测设备的存储单元中的数据可被主治医师读取并分析，以监视病人的治疗过程。监测设备的数据传输接口可用于将存储在监测设备的存储单元中的数据运输到医生的个人计算机上。有意义的是，借助于传感器单元检测和分析的诊断数据可进行数据远程传输。此数据传输可例如通过数据网络（互联网）传输。作为替代，诊断数据也可通过移动无线网络传输。原始测量信号或经过分析的诊断数据例如可以被发送到一个用于进行详细分析和记录以及用于监测各个值随时间的变化过程的中央站（“康复中心”）。在那里这些数据例如借助于适当的分析算法、必要时还考虑到存储在那里的病人基础数据（包括有关慢性疾病或既往病史的信息）被分析。分析结果可以通过相应的数据网络或通信网络被返回，以告知测量设备使用者有关其健康状况的信息。必要时也可由中央站发起借助本发明所述测量装置进行的其它有目的的测量。此外为了扩充既往病历，可以通过数据网络或通信网络由分析结果对病人进行回访。如果测量和分析结果反映出医学上的紧急情况，则可以立即采取必要措施（例如向急救服务自动报警）。远程数据传输的另一优点是用于分析测量信号所需的软件不一定要装配在该装置自身中，而仅需放置并保管在接收数据的中央站中。

[0042] 按照测量装置的一个具有优点的实施方式，数据记录单元（阻抗测量单元）、分析单元、存储单元、显示单元和传输单元被设置在一个公共的壳体中。从而使该装置具有紧凑的结构，并且该装置可作为移动设备随时随地使用。所述测量装置可以是一个独立的设备，或者也可以集成在能够以其它方式应用的电子设备（例如手表、移动电话、MP3 播放器、数码相机）中。也可以将本发明所述测量装置与任何娱乐或通信技术设备，例如台式计算机、笔记本电脑、膝上机、移动电话、掌上机或手持机相连接。这种设备的使用者可以迅速、舒适地和不引人注意地随时进行用于检测感兴趣的生理参数的测量。由于本发明所述测量装置的传感器系统的尺寸很小，它也可以集成在任意配带件，例如眼镜、手表、饰物或类似物件中，或者集成在一件衣服（所谓的“智能服饰”）中。

[0043] 按照本发明所述测量装置的另一个具有优点的实施例，提供了固定装置，用于固定受检病人的身体部位，例如手指。在阻抗测量以及在脉搏血氧计测量的情况下作用在光传感器上或作用在阻抗测量单元的测量电极或馈电电极上的身体组织（例如手指）的按压压力对测量信号有明显的影响。因此具有意义的是，借助于固定装置提供一个规定的按压压力。固定装置例如可包括一个能充气的气垫，它向着测量电极和 / 或馈电电极或者向着光学传感器（轻轻地）按压相应的身体部位并且固定在那里。通过这种固定也具有优点地阻止了可能会导致测量结果错误的身体部位活动。

[0044] 在本发明所述测量装置的另一个具有优点的实施例中，以矩阵形式设置了多个馈

电电极和 / 或测量电极。从而可以在直流馈电和电压测量中形成不同的空间排列。在此获得的附加信息可以得出关于 pH 值、 $p\text{CO}_2$ 值、 $p\text{O}_2$ 值、以及电解质代谢 (Na^+ 、 K^+ 、 Ca^{2+} 、 Mg^{2+} 浓度等) 的结论。

[0045] 下面借助附图详细说明本发明的实施例。如图所示：

[0046] 图 1 是本发明所述测量装置的阻抗单元的示意图；

[0047] 图 2 是作为紧凑的传感器单元的本发明所述测量装置的顶视图；

[0048] 图 3 示出具有圆形测量电极和馈电电极的本发明所述测量装置；

[0049] 图 4 是本发明所述测量装置的框图；

[0050] 图 5 是本发明所述测量装置的另一实施例的示意图；

[0051] 图 6 是本发明所述测量装置的阻抗测量单元的电路框图。

[0052] 图 1 示出了本发明所述测量装置的生物电阻抗测量单元 100，其包括两个用于从频率可变的电流源 2 馈送交流电流的电极 1 以及两个或更多个用于在该装置使用者手指区域中测量身体组织 200 的阻抗的测量电极 3，以确定局部电阻和局部电抗。基于四点测量，在电极 1, 3 与身体组织 200 之间的过渡电阻不会使测量产生错误。具有意义的是，电极 1, 3 之间的距离在几毫米至数厘米之间。在测量过程中为了局部检测阻抗信号，所有四个电极 1, 3 同时接触使用者手指上皮肤表面的同一区域。电流源 2 产生频率可变的交流电流。以这种方式可以测量复阻抗。借助于电压计 4 检测测量信号。具有意义的是，该测量信号借助于一个（图 1 中未示出的）模 / 数转换器被数字化，并在数字化之后进行离散傅里叶变换 (DFT)。DFT 算法得到阻抗的实部和虚部，即电阻值和电抗值。由于电极间的距离很小，所示阻抗测量单元 100 可以非常紧凑地被构造，并从而可以很容易地集成在移动电子设备（例如手表、移动电话、MP3 播放器、数码相机、手持机等）中。

[0053] 图 2 示出按照本发明作为紧凑的传感器单元的测量装置，它整体上用 300 表示，可被集成在任意设备中。测量装置 300 具有在传感器壳体 400 的界面上可访问的不同测量手段。传感器壳体 400 的尺寸例如仅为 $10 \times 7 \times 3\text{mm}$ 。为了进行测量，它例如与测量装置 300 的使用者的手指尖接触。例如发光二极管形式的光源 5, 5' 集成在测量装置 300 中，光源 5, 5' 能够发出不同波长的光。为此，不同的发光半导体元件被设置在公共的传感器壳体 400 中。同样可使用光波导体，以使来自不同光源的光引导到壳体 400 的用户界面上。此外，测量装置 300 还包括一个或多个光传感器 6。这些光传感器紧邻着光源 5 或 5' 安放。传感器 6 接收光源 5 或 5' 在使用者手指尖处组织中所散射的光。此外紧邻着光源 5 或 5' 提供了一个热传感器 7。这样保证了在同一测量位置处进行热测量和光测量。此外，在测量装置 300 的表面处具有总共 4 个用于生物电阻抗测量的电极 1 或 3。电极 1, 3 被绝缘条 8 相互隔开。该装置的使用者用手同时接触这四个电极，即测量电极和馈电电极，就像上面对图 1 所说明的那样。电极中用附图标记 1 表示的至少一个电极还被用作集成在测量装置 300 中的 EKG 单元的 EKG 电极。另一个 EKG 电极（反电极，图中未示出）被设置在其它位置，使得这些电极可与指尖接触。这样得到两点引导（臂至臂测量）。

[0054] 在图 2 所示测量装置 300 的实施例中具有两个射线源 5 和 5'，它们照射受检身体组织的不同容积区域。为此这两个射线源 5 和 5' 具有不同的空间辐射特性，即具有不同的辐射张角。射线源 5 是一个发光二极管，而射线源 5' 是一个激光器，例如所谓的 VCSEL 激光器（英文“Vertical cavity surface emitting laser”，即“垂直腔表面发射激光器”）。

发光二极管 5 和激光器 5' 发射波长非常接近 (例如 630nm 和 650nm) 但具有不同张角 (例如 25° 和 55°) 的光。如前所述,用图 2 所示结构可以对血液中由新陈代谢引发的氧含量变化进行差分测量。为此,由两个射线源 5 和 5' 分别发出的射线的波长必须在这样一个范围内:在该范围内光被含氧血红蛋白和脱氧血红蛋白不同程度地吸收。为了对血液氧含量 (氧饱和度) 进行绝对测量,必须有其它的射线源 (图 2 中未示出),其光波长在这样的频谱范围内,在该频谱范围内含氧血红蛋白和脱氧血红蛋白的光吸收基本相等 (所谓的等吸收点)。由发光二极管或激光器发出的光可借助于相应的光纤引导到壳体表面上。在这种情况下,相应的光纤在图 2 中用附图标记 5 和 5' 表示。可以将发光二极管和激光器与相应的光纤相耦合,使得它们以所需的不同张角照射到受检身体组织中。相应地,用这两个射线源检查身体组织的不同容积。由于具有较大的张角,通过发光二极管检查的身体组织上无血液灌流的表皮部分比用激光器检查的情况要大。射线源 5 和射线源 5' 在身体组织中被散射和部分吸收的光借助于光传感器 6 被检测。传感器 6 不一定要直接设置在壳体 400 的表面上。光也可以借助光纤被传递到设置在测量 400 内部的传感器。来自射线源 5 的光与来自射线源 5 和 5' 的光也可以用不同时间调制来区分,从而相应地对传感器 6 所检测的信号进行解调。作为替代,也可以基于不同的波长来区分两个射线源 5 和 5' 的射线。由射线源 5 和 5' 发射的射线的射线强度随通过身体组织的路径长度而减弱,并且强度减弱与吸收物质 (含氧血红蛋白) 浓度的关系由已知的 Lambert-Beer 定律给出。借助于图 2 所示的传感器 6 可以确定感兴趣的强度减弱参数,尤其是分别对由射线源 5 和 5' 检测的受检身体组织的容积区域进行测定。对应于不同射线源 5 和 5' 的强度减弱参数可以借助于适当的由程序控制的分析单元而联系起来,从而以这种方式进行差分测量。在最简单的情况下,由这两个射线源 5 和 5' 的射线的强度减弱参数计算出商。由这些商的变化可得到关于新陈代谢变化的结论。例如如果在摄入食物后血糖水平提高,则相应更多的葡萄糖 (在一定的延迟之后) 抵达身体组织的细胞中并在那里被转化。这里需要消耗氧。细胞通过血液得到氧。在此由含氧血红蛋白通过放出氧转变为脱氧血红蛋白。相应地,脱氧血红蛋白与含氧血红蛋白的比例上升。由于射线源 5 和 5' 的射线具有不同张角,血红蛋白浓度的变化对相应的强度减弱的影响不同。从而可以由强度减弱参数的商检测出血红蛋白浓度的变化。它可以间接得出关于氧消耗的结论。因为氧消耗与血糖水平有关,因此借助于上述射线吸收的差分测量也可得出血糖水平。与光学测量同时地借助电极 1,3 进行生物阻抗测量。生物电阻抗测量的目的主要是测定局部血液灌流。这在测定氧消耗以及从而在测定血糖水平时作为附加的参数。射线的不同张角也可以只用一个射线源 5 通过应用相应的光学元件 (例如分光器、透镜等) 产生。

[0055] 图 3 示出本发明所述测量装置 300 的另一种替代实施例,它具有同轴放置的基本上呈圆形的电极 1,3。根据受检的身体部位,图 2 所示结构或者是图 3 所示结构更为适用。

[0056] 图 4 简要示出本发明所述测量装置 300 的结构框图。测量装置 300 包括一个用于光学测量相应测量位置处身体组织血管系统中氧浓度的光学测量单元 130。借助于此光学测量单元 130 检测的脉搏血氧信号被送到一个分析单元 110。测量装置 300 的另一主要部件是用于确定局部热生成的热测量单元 120。热测量单元 120 是一个专用的热传感器,它隔离相应的受检身体部位。该部位从而只能通过血流吸收或释放热量。因此可以通过随时间对温度的测量检测血流灌流和热生成。在强的血液灌流的情况下,受检身体部位在很短时

间内达到其最大温度。在较小的血液灌注的情况下,此时间持续更长。此外,通过测得的温度的外插可以得到关于动脉温度的结论,因为在测量位置处的温度仅由动脉温度和局部热生成决定。借助于热测量单元 120 检测的测量信号也被送到分析单元 110 继续处理。此外,测量装置 300 还包括阻抗测量单元 100,它用于借助生物电阻抗测量确定局部组织参数。阻抗测量单元 100 的测量信号同样借助于分析单元 110 进行处理。最后,根据本发明还提供了一个用于检测 EKG 信号的 EKG 单元 132。EKG 单元 132 也与分析单元 110 相连接,以处理 EKG 信号。光学测量单元 130 还配备有图 2 和图 3 中所示的测量装置 300 的光源 5,5' 及光传感器 6。热测量单元 120 与热传感器 7 相连接。阻抗测量单元 100 通过测量装置 300 的电极 1 和 3 检测测量信号。分析单元 110 执行对所有测量信号的预处理。为此,这些信号通过一个带通滤波器,以滤除在 50Hz 或 60Hz 电网频率范围内的干扰。此外,这些信号还被进行噪声抑制。在通过分析单元 110 之后,光学测量单元 130、热测量单元 120、阻抗测量单元 100 以及 EKG 单元 132 的经过处理的信号抵达分析单元 140。分析单元 140 负责由测量信号计算出用于诊断的主要参数。分析单元 140 的功能主要通过软件完成。例如由随时间所记录的阻抗单元 100 的测量信号计算出受检身体组织的组成(水含量、脂肪含量等)。由光学测量单元 130 的信号计算出动脉氧饱和度,并根据前面基于阻抗测量得到的组织参数计算出毛细血管氧饱和度。此外,由热测量单元 120 的测量信号和可由随时间的阻抗测量推导出的数据确定血液灌注和动脉温度。由 EKG 单元 132 的信号和光学测量单元 130 的信号确定脉搏波速度。最终借助于分析单元 140 由前面执行的所有计算的结果得到静脉氧饱和度,并由此得到其它的新陈代谢参数,特别是测量位置处的局部氧消耗和葡萄糖浓度。这些计算结果借助于一个诊断单元 150 被解释。诊断单元 150 用于分析借助于分析单元 140 计算出的局部新陈代谢参数。为了显示测量结果,分析单元 140 和诊断单元 150 与一个绘图单元 160 相连接。所获得的数据可存储在一个存储单元 170 中,并且同时存储相应测量的日期和时间。此外还提供了一个接口单元 180,它用于传输计算出的生理参数。通过接口单元 180 可将所有的数据和参数、尤其是还包括存储在存储单元 170 中的数据和参数传输到例如主治医师的图中未详细示出的电脑上。在那里这些数据可详细地被分析。特别是可以检查在一段较长时间期间内由测量装置 300 得到的数据和参数的变化情况,以由其得出有关现患疾病的发展状况的结论。

[0057] 图 5 简要示出本发明所述测量装置 300 的另一实施例。一个 EKG 电极 9 装配在壳体 400 的外侧面上。这个电极与一只手的手指接触。另一只手的一个手指伸到一个管状开口 10 中。电极 1,3、光源 5,5'、光传感器 6 以及热传感器 7 位于开口 10 的内部。此外在管道 10 内部设置有一个可充气的气垫 11,它固定手指并且轻轻地用规定的压力向传感器挤压手指。测量装置 300 的操作键和用于输出测量结果的显示器在图 6 中示出,因而省略了对它们的说明。

[0058] 图 6 示出本发明所述测量装置 300 的阻抗测量单元 100 的结构框图。阻抗测量单元 100 包括一个数字信号发生器 60,外部节拍信号 61 输入到这个数字信号发生器。数字信号借助于数/模转换器 62 转换为模拟信号,并借助放大器 63 被放大。以这种方式产生一个频率可变的交流信号,它通过馈电电极 1 送到受检病人的身体。阻抗测量信号由测量电极 3 检测,并由放大器 65 放大。一个可变衰减器 66 和一个用于噪声抑制的低通滤波器 67 接在放大器 65 后面。放大并滤波后的模拟信号借助于模/数转换器 68 被转换为数字信号,

并借助于数字傅里叶变换单元 69 进行变换。傅里叶变换后的测量信号的实部和虚部被分别存储在寄存器 70 和 71 中。寄存器 70 和 71 可通过接口 72(例如 PC 接口)被访问。经傅里叶变换后的数字信号通过接口 72 被传输到本发明所述测量装置 300 的分析单元 140。

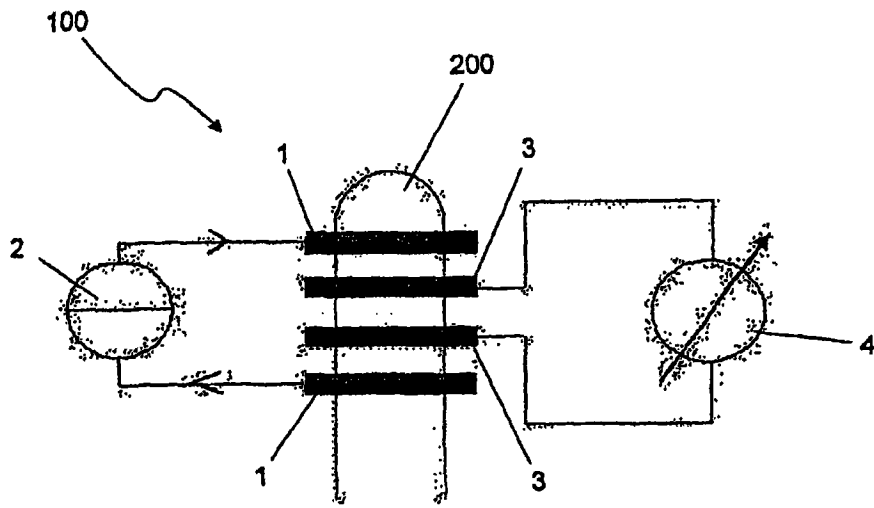


图 1

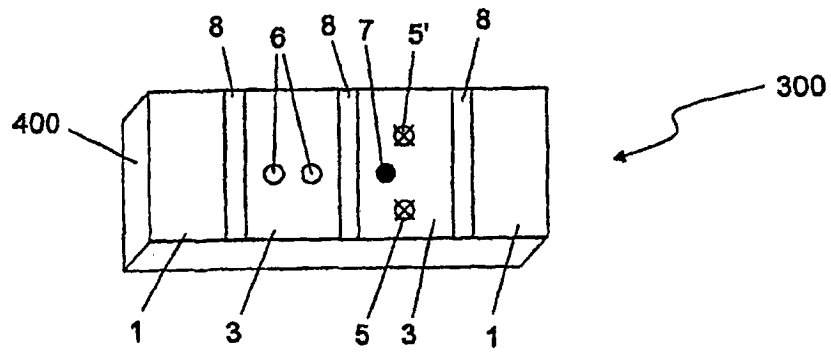


图 2

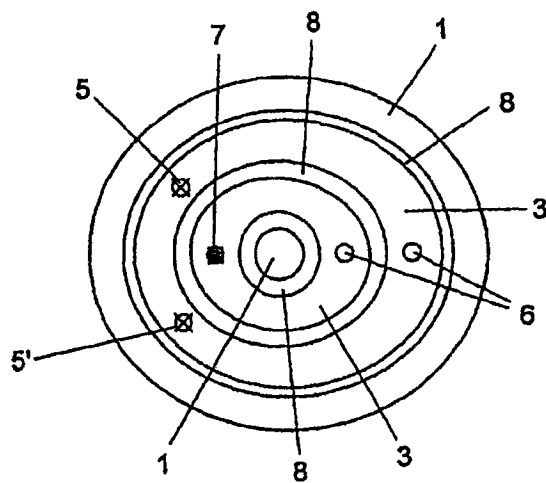


图 3

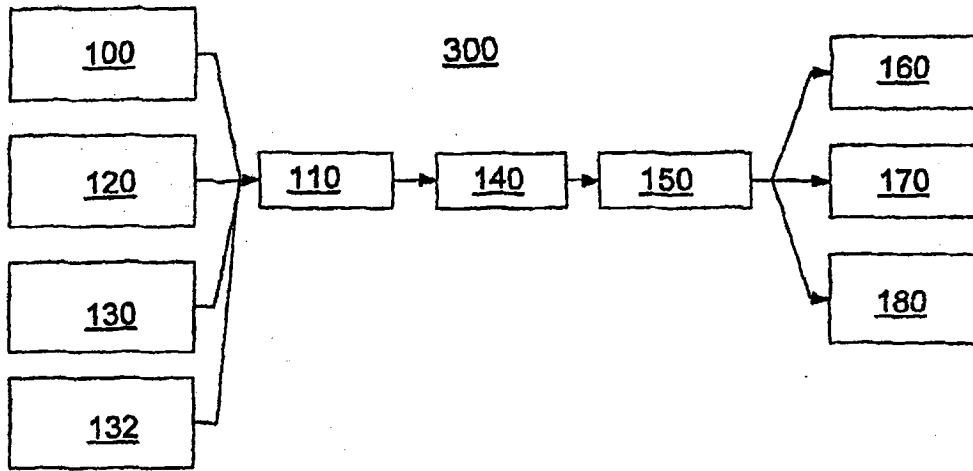


图 4

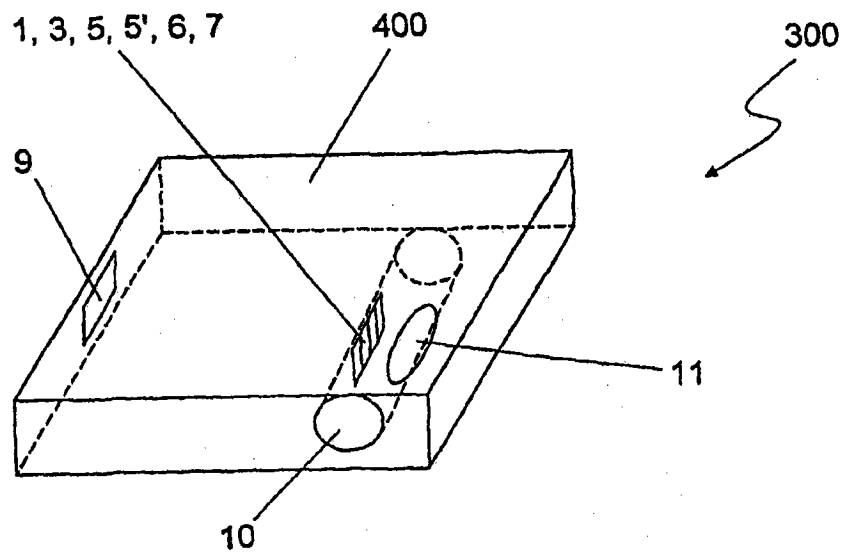


图 5

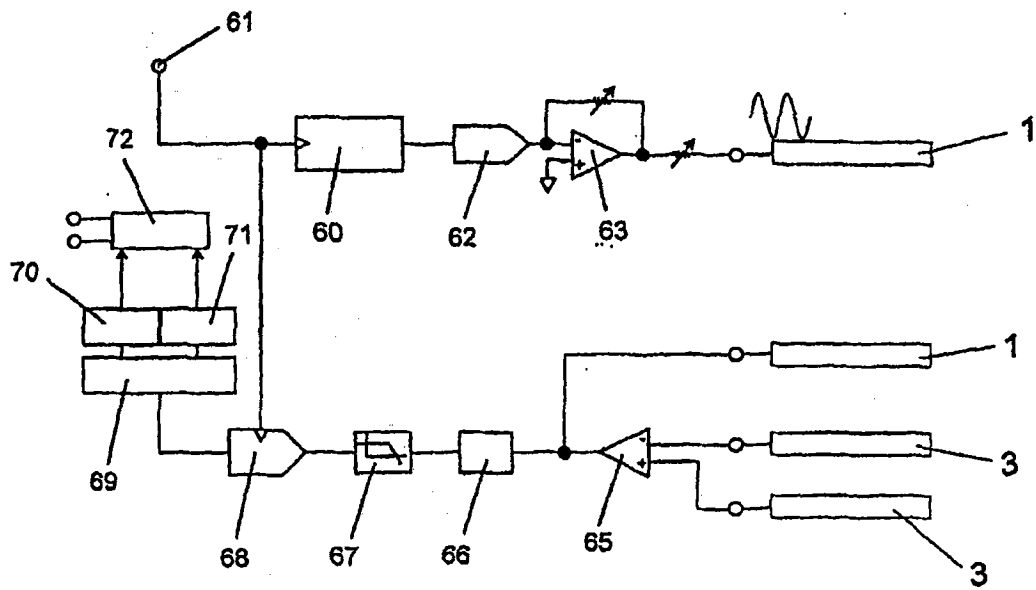


图 6

专利名称(译)	用于生物电阻抗测量的医学测量装置		
公开(公告)号	CN101827554A	公开(公告)日	2010-09-08
申请号	CN200880112146.8	申请日	2008-09-08
[标]申请(专利权)人(译)	英戈·弗洛尔		
申请(专利权)人(译)	英戈·弗洛尔		
当前申请(专利权)人(译)	英戈·弗洛尔		
[标]发明人	赵玉京 金允玉		
发明人	赵玉京 金允玉		
IPC分类号	A61B5/00		
CPC分类号	A61B5/6887 A61B5/14552 A61B5/0537 A61B5/7257 A61B5/01 A61B5/6838 A61B5/14532 A61B5/6826 A61B5/0404		
代理人(译)	赵冰		
优先权	102007042550 2007-09-07 DE		
其他公开文献	CN101827554B		
外部链接	Espacenet SIPO		

摘要(译)

本发明涉及一种具有阻抗测量单元(100)的医学测量装置，所述阻抗测量单元用于通过至少一对测量电极(3)检测受检病人皮肤表面(200)的阻抗测量信号。按照本发明，测量电极对(3)的电极间距从几毫米直至数厘米，以这种方式使得在测量过程中用于局部检测阻抗测量信号的测量电极对(3)的两个电极同时在同一区域接触病人的皮肤表面(200)。

