



# (12)实用新型专利

(10)授权公告号 CN 208228939 U

(45)授权公告日 2018.12.14

(21)申请号 201720805404.7

(22)申请日 2017.07.05

(73)专利权人 四川省绵竹市晨光制衣有限公司  
地址 618200 四川省德阳市绵竹市玉泉镇

(72)发明人 瞿祖兵

(74)专利代理机构 成都元信知识产权代理有限公司 51234

代理人 赵道刚

(51)Int.Cl.

A61B 5/0205(2006.01)

A61B 5/145(2006.01)

A61B 5/00(2006.01)

(ESM)同样的发明创造已同日申请发明专利

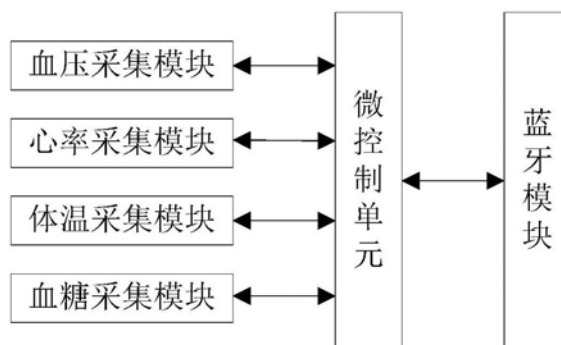
权利要求书1页 说明书4页 附图2页

## (54)实用新型名称

一种具有健康监测功能的智能服饰

## (57)摘要

本实用新型公开了一种具有健康监测功能的智能服饰,包括服饰和设置于服饰上的健康监测系统,所述健康监测系统包括血压采集模块、心率采集模块、体温采集模块、微控制单元和蓝牙模块,所述具有健康监测功能的智能服饰能够在不影响正常生活的情况下随时对穿戴者的健康状况进行监测,监测结果准确,成本低廉、携带方便,同时监测结果还可以传送到外部设备,实现远程医疗服务。



1. 一种具有健康监测功能的智能服饰,其特征在于,包括服饰和设置于服饰上的健康监测系统,所述健康监测系统包括血压采集模块、心率采集模块、体温采集模块、微控制单元和蓝牙模块,

所述血压采集模块设置于服饰的衣袖中部肘关节内侧,与微控制单元电连接,用于测量穿戴者的血压数值,并将测量结果发送至微控制单元;

所述心率采集模块设置于服饰的左胸口处,与微控制单元电连接,用于测量穿戴者的心率,并将测量结果发送至微控制单元;

所述体温采集模块设置于服饰的衣袖腋下处,与蓝牙模块电连接,用于测量穿戴者的体温,并将测量结果发送至微控制单元;

所述微控制单元与蓝牙模块电连接,用于存储穿戴者的血压、心率和体温的测量结果,并根据穿戴者的血压、心率和体温的测量结果判断穿戴者的健康状况;

所述蓝牙模块用于健康监测系统与外部设备之间进行数据交换。

2. 根据权利要求1所述的具有健康监测功能的智能服饰,其特征在于,所述血压采集模块包括MPXV5050GP压力传感器及其外围电路。

3. 根据权利要求1所述的具有健康监测功能的智能服饰,其特征在于,所述心率采集模块包括HK-2000H脉搏传感器及其外围电路。

4. 根据权利要求1所述的具有健康监测功能的智能服饰,其特征在于,所述体温采集模块包括MAX6612温度传感器及其外围电路。

5. 根据权利要求1所述的具有健康监测功能的智能服饰,其特征在于,所述微控制单元包括AD $\mu$ C7024处理器及其外围电路。

6. 根据权利要求1所述的具有健康监测功能的智能服饰,其特征在于,所述蓝牙模块包括滤波器、平衡器和蓝牙芯片,所述滤波器采用MDR771F-CSR-T 芯片,所述平衡器采用HHM-1517芯片,所述蓝牙芯片采用BC417413芯片。

7. 根据权利要求1所述的具有健康监测功能的智能服饰,其特征在于,还包括血糖采集模块,所述血糖采集模块与微控制单元电连接,用于测量穿戴者的血糖,并将测量的结果发送至微控制单元。

8. 根据权利要求1所述的具有健康监测功能的智能服饰,其特征在于,所述外部设备采用PC机或手机。

9. 根据权利要求1至8任一所述的具有健康监测功能的智能服饰,其特征在于,各模块之间采用金属导线实现电连接,所述金属导线编织于服饰中。

## 一种具有健康监测功能的智能服饰

### 技术领域

[0001] 本实用新型涉及服饰技术领域,尤其涉及一种具有健康监测功能的智能服饰。

### 背景技术

[0002] 随着经济的发展和水平的提高,人们对健康的要求越来越高,迫切需要一种方便、快捷的知晓自己身体健康状况的方法。然而,传统的健康监测方法通常需要到医院等专业机构进行生命体征各项指标的针对性检查,该方法检查结果准确,但同时存在检查周期长、费用昂贵的缺点,尤其针对一些行动不便的病人,检查的不便性进一步增加。便携型的检测设备很好的解决了该问题,如便携式血糖仪、便携式心率测试仪、便携式血压测试仪等,但这些便携型检测设备仍然存在以下缺点:一、便携型较差,穿戴者无法在不影响正常生活的情况下使用。二、仅针对某一项生命体征进行检测,不能结合各项生命特征对穿戴者的整体健康状况进行监测。

### 实用新型内容

[0003] 本实用新型的目的在于提供一种具有健康监测功能的智能服饰,能够像常规服饰一样穿戴于身体上,同时能够对穿戴者的多项生命体征进行监测,从而实现在不影响正常生活的情况下对穿戴者的健康状况进行监测。

[0004] 为解决上述技术问题,本实用新型采用以下技术方案:

[0005] 一种具有健康监测功能的智能服饰,包括服饰和设置于服饰上的健康监测系统,所述健康监测系统包括设血压采集模块、心率采集模块、体温采集模块、微控制单元和蓝牙模块,

[0006] 所述血压采集模块设置于服饰的衣袖中部肘关节内侧,与微控制单元电连接,用于测量穿戴者的血压数值,并将测量结果发送至微控制单元;

[0007] 所述心率采集模块设置于服饰的左胸口处,与微控制单元电连接,用于测量穿戴者的心率,并将测量结果发送至微控制单元;

[0008] 所述体温采集模块设置于服饰的衣袖腋下处,与蓝牙模块电连接,用于测量穿戴者的体温,并将测量结果发送至蓝牙模块;

[0009] 所述微控制单元与蓝牙模块电连接,用于存储穿戴者的血压、心率和体温的测量结果,并根据穿戴者的血压、心率和体温的测量结果判断穿戴者的健康状况;

[0010] 所述蓝牙模块用于健康监测系统与外部设备之间进行数据交换。

[0011] 特别地,所述血压采集模块包括MPXV5050GP压力传感器及其外围电路。

[0012] 特别地,所述心率采集模块包括HK-2000H脉搏传感器及其外围电路。

[0013] 特别地,所述体温采集模块包括MAX6612温度传感器及其外围电路。

[0014] 特别地,所述微控制单元包括AD $\mu$ C7024处理器及其外围电路。

[0015] 特别地,所述蓝牙模块包括滤波器、平衡器和蓝牙芯片,所述滤波器采用MDR771F-CSR-T芯片,所述平衡器采用HHM-1517芯片,所述蓝牙芯片采用BC417413芯片。

[0016] 特别地,所述具有健康监测功能的智能服饰还包括血糖采集模块,所述血糖采集模块与微控制单元电连接,用于测量穿戴者的血糖,并将测量的结果发送至微控制单元。

[0017] 特别地,所述外部设备采用PC机或手机。

[0018] 特别地,各模块之间采用金属导线实现电连接,所述金属导线编织于服饰中

[0019] 本实用新型提出了一种具有健康监测功能的智能服饰,能够在不影响正常生活的情况下随时对穿戴者的健康状况进行监测,监测结果准确,成本低廉、携带方便,同时监测结果还可以传送到外部设备,实现远程医疗服务。

## 附图说明

[0020] 此处所说明的附图用来提供对本实用新型实施例的进一步理解,构成本申请的一部分,并不构成对本实用新型实施例的限定。在附图中:

[0021] 图1为本实用新型实施例1提供的健康监测系统结构框图。

[0022] 图2为本实用新型实施例1提供的血压采集模块电路原理图。

[0023] 图3为本实用新型实施例1提供的HK-2000H脉搏传感器结构框图。

[0024] 图4为本实用新型实施例1提供的体温采集模块电路原理图。

[0025] 图5为本实用新型实施例1提供的蓝牙模块电路原理图。

## 具体实施方式

[0026] 为使本实用新型的目的、技术方案和优点更加清楚明白,下面结合实施例和附图,对本实用新型作进一步的详细说明,本实用新型的示意性实施方式及其说明仅用于解释本实用新型,并不作为对本实用新型的限定。

[0027] 实施例1

[0028] 所述具有健康监测功能的智能服饰包括服饰和健康监测系统,所述健康监测系统设置于服饰上,如图1所示,图1为本实用新型实施例1提供的健康监测系统结构框图,所述健康监测系统包括血压采集模块、心率采集模块、体温采集模块、微控制单元和蓝牙模块,所述健康监测系统所有模块通过电池供电。

[0029] 所述血压采集模块设置于服饰的衣袖中部肘关节内侧,与微控制单元电连接,测量穿戴者的血压数值,并将测量结果发送至微控制单元。考虑到可穿戴的特点,本实施例所述血压采集模块尽量选用集成化、灵敏度和精度高的产品,这样既能减少系统电路的面积,便于穿戴,又能提高系统的稳定性和可靠性。本实施例优选的实施方式为所述血压采集模块包括MPXV5050GP压力传感器及其外围电路。所述MPXV5050GP是Freescale公司生产的压力传感器,采用离子注入工艺,内部集成了放大器、滤波器等信号处理单元电路,外部电路只需要很少的元件即可工作。如图2所示,图2为本实用新型实施例1提供的血压采集模块电路原理图。将血压采集模块置于服饰的衣袖中部肘关节内侧,可以直接将动脉血液对血管壁的压力转换为电信号输出,并且输出的信号是经过放大和整形的,可以直接接入微控制单元进行模数转换,获得穿戴者血压值。需要说明的是本领域技术人员可以根据MPXV5050GP压力传感器说明书获得其相应的外围电路。

[0030] 所述心率采集模块设置于服饰的左胸口处,与微控制单元电连接,测量穿戴者的心率,并将测量结果发送至微控制单元。考虑到可穿戴的特点,本实施例的优选实施方式为

所述心率采集模块包括HK-2000H脉搏传感器及其外围电路。如图3所示,图3为本实用新型实施例1提供的HK-2000H脉搏传感器结构框图,所述HK-2000H脉搏传感器集成了PVDF压电薄膜、前置放大电路、波形整形电路、数模转换电路和中央处理单元,集成化避免了采用分立元件设计电路占用较大面积的缺点,同时,PVDF压电薄膜具有质量轻,质地柔软,耐用性好,压电响应动态范围大的特点,采用多层接触式压电薄膜传感器测量心率,可以减少干扰信号。将心率采集模块置于服饰的左胸口处,可以将脉搏信号转换为电信号输出至微控制单元,获得穿戴者的心率值。需要说明的是本领域技术人员可以根据HK-2000H脉搏传感器说明书获得其相应的外围电路。

[0031] 所述体温采集模块设置于服饰的衣袖腋下处,与蓝牙模块电连接,测量穿戴者的体温,并将测量结果发送至蓝牙模块。本实施例优选的实施方式为所述体温采集模块包括MAX6612温度传感器及其外围电路。所述MAX6612是Maxim公司的模拟温度传感器,采用5pin的SC70封装,最大工作电流仅为35 $\mu$ A,具有功耗低、精度高、体积小等特点。如图4所示,图4为本实用新型实施例1提供的体温采集模块电路原理图。将体温采集模块置于服饰的衣袖腋下处,可以直接将腋下温度信号转换为电信号接入微控制单元进行模数转换,转换结果将存储在寄存器ADCDAT0中,通过ADC状态寄存器ADCSTA的最低位可以查看模数转换是否完成,当模数转换结束时,最低位被置位。通过读取寄存器ADCDAT0中的值,或侧穿戴者的体表温度。需要说明的是本领域技术人员可以根据MAX6612温度传感器说明书获得其相应的外围电路。

[0032] 所述微控制单元与蓝牙模块电连接,存储穿戴者的血压、心率和体温的测量结果,并根据穿戴者的血压、心率和体温的测量结果判断穿戴者的健康状况。本实施例的优选实施方式为所述微控制单元包括AD $\mu$ C7024处理器及其外围电路。AD $\mu$ C7024处理器接收血压采集模块、心率采集模块、体温采集模块发送的穿戴者的血压、心率、体温的测量数值,并对其进行存储,同时,AD $\mu$ C7024处理器内部预设血压、心率、体温等每一项生命体征的阈值范围,并将测量数值与设定阈值相比较,当某项生命体征的测量的结果为测量数值超出设定阈值范围时,则判断穿戴者该项生命体征异常,从而进一步判断穿戴者健康状况异常。需要说明的是本领域技术人员可以根据AD $\mu$ C7024处理器说明书获得其相应的外围电路。

[0033] 所述蓝牙模块用于健康监测系统与外部设备之间进行数据交换。考虑到可穿戴的特点,为减小健康监测系统体积、减轻健康监测系统质量和降低功耗,本实施例的优选实施方式为所述蓝牙模块采用Class-2设计方案,USB输出,传输距离为10m,支持蓝牙2.0版本协议能够满足系统的需求,具体包括滤波器、平衡器和蓝牙芯片,所述蓝牙芯片采用CSR公司的BC417413芯片。BC417413芯片内部集成了8MB闪存,主要存放的是基带、链路管理层和主机控制接口的软件,还包括一些API,用于对芯片进行配置,所述滤波器采用MDR771F-CSR-T芯片,所述平衡器采用HHM-1517芯片。如图5所示,图5为本实用新型实施例1提供的蓝牙模块电路原理图。健康监测系统通过蓝牙模块实现与内嵌蓝牙功能的外部设备的数据交换,将穿戴者的血压、心率、体温等生命体征的测量数值发送给外部设备,可以实现远程医疗服务等功能。本实施例的优选实施方式为所述外部设备采用PC机或手机。

[0034] 本实施例的优选实施方式为所述健康监测系统还包括血糖采集模块,所述血糖采集模块包括无创血糖测量传感器及其相应的外围电路,所述血糖采集模块与微控制单元电连接,测量穿戴者的血糖,并将测量的结果发送至微控制单元,微控制单元进一步判断穿戴

者的血糖是否正常,从而判断穿戴者的健康状况。

[0035] 为了在尽量不影响服饰穿着舒适度的条件下便于获取各项生命体征数值,本实施例的优选实施方式为将金属导线编织到服饰中制造电子织物,实现血压采集模块、心率采集模块、体温采集模块、血糖采集模块、微控制单元和蓝牙模块之间的电连接。这样既可以保护金属导线,减少穿着者的不适,又便于采集到的生命体征数据发送至微控制单元进行处理。

[0036] 需要说明的是,考虑到服饰穿着的舒适度,同时又不影响对生命体征数据的处理,本实施例所述电气元件均设置于柔性电路板。该电路板采用聚酰亚胺或聚脂薄膜为基材,可以承受多次弯曲、折叠和卷绕,散热性能好,将其与电子织物结合便可方便地将传感器网络分布于全身各处,既对服装的舒适度影响较小,又利于各项生命体征数据的采集。

[0037] 本实用新型的技术方案,通过设置于服饰上的健康监测系统获得穿戴者的血压、心率、体温、血糖等各项生命体征数据,并将获得的数据与预设的阈值相比较,从而能够在不影响正常生活的情况下随时对穿戴者的健康状况进行监测,监测结果准确,成本低廉、携带方便,同时监测结果还可以传送到外部设备,实现远程医疗服务。

[0038] 以上所述的具体实施方式,对本实用新型的目的、技术方案和有益效果进行了进一步详细说明,所应理解的是,以上所述仅为本实用新型的具体实施方式而已,并不用于限定本实用新型的保护范围,凡在本实用新型的精神和原则之内,所做的任何修改、等同替换、改进等,均应包含在本实用新型的保护范围之内。

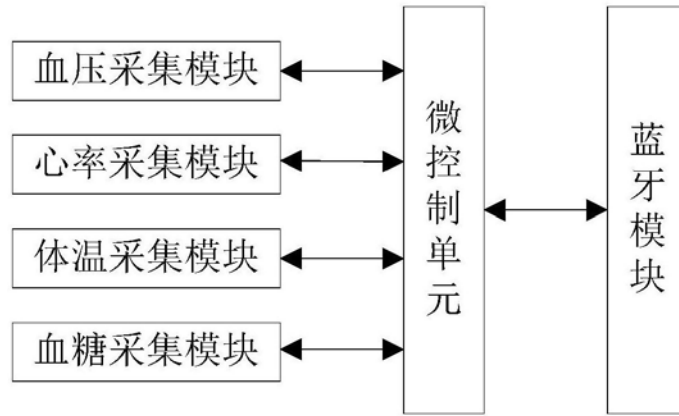


图1

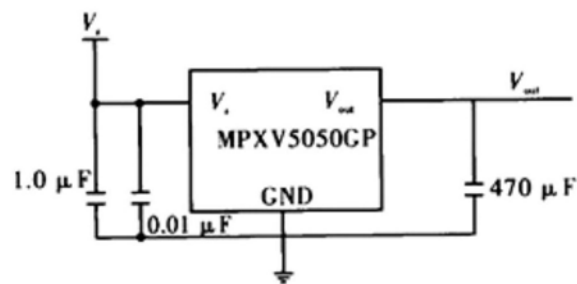


图2

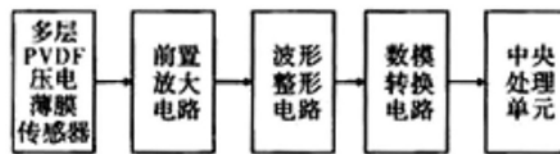


图3

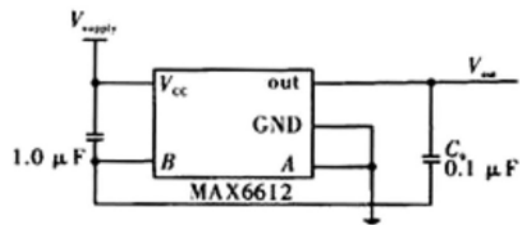


图4

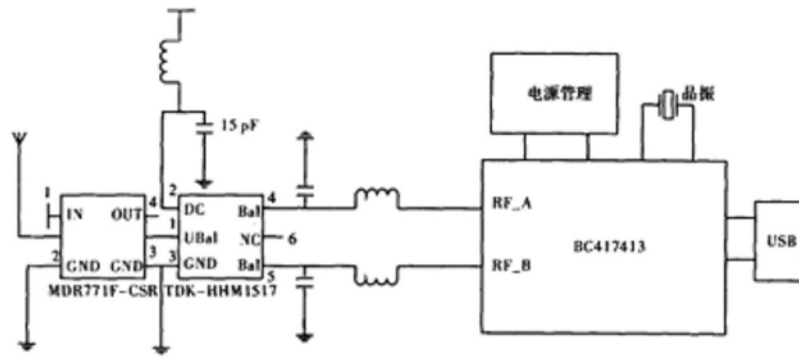


图5

专利名称(译)	一种具有健康监测功能的智能服饰		
公开(公告)号	<a href="#">CN208228939U</a>	公开(公告)日	2018-12-14
申请号	CN201720805404.7	申请日	2017-07-05
[标]发明人	瞿祖兵		
发明人	瞿祖兵		
IPC分类号	A61B5/0205 A61B5/145 A61B5/00		
外部链接	<a href="#">Espacenet</a> <a href="#">SIPO</a>		

摘要(译)

本实用新型公开了一种具有健康监测功能的智能服饰，包括服饰和设置于服饰上的健康监测系统，所述健康监测系统包括血压采集模块、心率采集模块、体温采集模块、微控制单元和蓝牙模块，所述具有健康监测功能的智能服饰能够在不影响正常生活的情况下随时对穿戴者的健康状况进行监测，监测结果准确，成本低廉、携带方便，同时监测结果还可以传送到外部设备，实现远程医疗服务。

