



(12)发明专利申请

(10)申请公布号 CN 111166304 A

(43)申请公布日 2020.05.19

(21)申请号 202010048290.2

(22)申请日 2019.12.31

(62)分案原申请数据

201911413320.9 2019.12.31

(71)申请人 青岛理工大学

地址 266520 山东省青岛市经济技术开发区嘉陵江路777号

(72)发明人 李长河 吴喜峰 崔歆 张彦彬

罗亮 杨敏 贾东洲 高腾

刘明政 陈帅 马五星 卢秉恒

侯亚丽 李润泽 曹华军

(74)专利代理机构 济南圣达知识产权代理有限公司

37221

代理人 董雪

(51)Int.Cl.

A61B 5/0205(2006.01)

A61B 5/00(2006.01)

G16H 50/30(2018.01)

G16H 40/20(2018.01)

A61B 5/0402(2006.01)

A61B 5/026(2006.01)

A61B 5/1455(2006.01)

A61B 5/1477(2006.01)

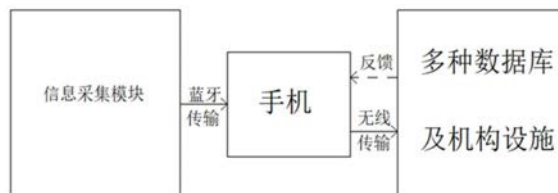
权利要求书2页 说明书14页 附图14页

(54)发明名称

医养健康柔性传感器检测系统

(57)摘要

本发明公开了一种医养健康柔性传感器检测系统,包括:信息采集模块,以可穿戴设备为载体,在所述可穿戴设备上分别布设柔性传感器;信息传输模块,用于将采集到的信息通过无线方式传输至信息处理及反馈模块;信息处理及反馈模块,用于对接收到的数据信息进行分级处理,将所述数据信息对应的健康状况反馈给信息传输模块,信息传输模块将反馈的健康状况数据与预设的健康阈值进行比对,判断是否进行报警处理。本发明心率心电带、呼吸带、体表温度带、血液流速带、血糖带、血氧带、深层温度带内置柔性传感器,具有轻便,可拉伸的特点,给使用者更加舒适的体验。



1. 一种医养健康柔性传感器检测系统,其特征在於,包括:

信息采集模块,以可穿戴设备为载体,在所述可穿戴设备上分别布设柔性传感器,用于实现心率、心电、呼吸、温度、血液流速、血糖以及血氧参数的实时采集;

信息传输模块,用于将采集到的信息通过无线方式传输至信息处理及反馈模块;

信息处理及反馈模块,用于对接收到的数据信息进行分级处理,将所述数据信息对应的健康状况反馈给信息传输模块,信息传输模块将反馈的健康状况数据与预设的健康阈值进行比对,判断是否进行报警处理;

所述柔性传感器的制备过程如下:

用光刻工艺对敏感材料进行加工,加工成设定的功能层形状;

通过转移打印技术将加工后的功能层移动到柔性基板上;

对导电金属进行光刻加工,加工成设定的电极形状;

把电极、在柔性基板上的敏感层进行柔性封装,制备成柔性传感器。

2. 如权利要求1所述的一种医养健康柔性传感器检测系统,其特征在於,所述用光刻工艺对敏感材料进行加工,加工成设定的功能层形状,具体为:

(1) 对基片进行清洗处理:将柔性材料黏附在洁净的衬底基片上,作为施主基体,对基片进行多布清洗;

(2) 溅射沉积敏感层:在施主基体上溅射沉积敏感材料,形成敏感层;

(3) 涂胶、曝光、显影:根据所需的图形,设计掩模板;通过调节匀胶机转速,在敏感层表面均匀涂覆光刻胶,经去水烘烤、软烤和硬烤步骤,通过掩模板,进行光刻胶的图形化,经过曝光的部分,光刻胶消失,暴露出敏感层,未被曝光的部分,光刻胶仍然存在;

(4) 敏感层图形化刻蚀:未被光刻胶覆盖的敏感层被刻蚀液刻蚀,实现掩模板图形向敏感层图形的转移;

(5) 去胶清洗:使用丙酮溶液冲洗,去除金属层上残留的光刻胶和有机物,最终得到设定功能层图形。

3. 如权利要求1所述的一种医养健康柔性传感器检测系统,其特征在於,所述通过转移打印技术将加工后的功能层移动到柔性基板上,具体为:

(1) 通过光刻工艺,以柔性材料作为施主基体,其上制备设定的功能层图形;

(2) 将材料为聚二甲基硅氧烷的柔性印章和需要转印的功能层图形的表面按照设定要求进行处理,将柔性印章紧密贴合在功能层上,将柔性印章从施主基体上撕起,保证功能层能够跟随柔性印章一起被撕起;

(3) 将黏有功能层的柔性印章与经过处理的受主基体表面紧密贴合,挤压,使功能层与受主基体表面形成黏结力;

(4) 将柔性印章撕起,保证需要转印的功能层留在受主基体上。

4. 如权利要求1所述的一种医养健康柔性传感器检测系统,其特征在於,所述柔性传感器中,至少包括:柔性心率传感器和柔性呼吸传感器;

所述柔性心率传感器或柔性呼吸传感器的结构包括:从上到下依次设置的基于压电效应的封装层、柔性压电薄膜的上电极、柔性压电薄膜、柔性压电薄膜的下电极以及基于压电效应的基底层;其中,柔性压电薄膜的上电极、柔性压电薄膜、柔性压电薄膜的下电极构成功能层;当功能层受到使用者的心脏跳动或者呼吸运动的激励时,柔性压电薄膜产生弯曲,

弯曲的瞬间产生压电电荷,并积累在上、下电极两端产生电势差;从而将心率和呼吸信号转化为电信号。

5.如权利要求4所述的一种医养健康柔性传感器检测系统,其特征在于,所述柔性压电薄膜的制备过程具体为:

(1)制备柔性基底,放置在电纺针头的下方,作为柔性压电薄膜的收集装置;

(2)在高压电场作用下,注射泵里的压电材料聚合物溶液或熔体表面产生电荷,并在电纺的针头形成圆锥形液滴;如果持续增加电压,带电的锥形液滴克服表面张力,逐渐拉长变细,突破锥顶而射向收集基底,最后形成压电材料的纤维状薄膜;

(3)对薄膜施加拉伸应力或外加高强度电场,让压电薄膜中杂乱取向的分子偶极矩沿特定的方向取向一致。

6.如权利要求1所述的一种医养健康柔性传感器检测系统,其特征在于,所述可穿戴设备包括:可穿戴背心;所述可穿戴背心包括背心后片、背心左前片和背心右前片;

所述背心右前片胸前部位的内侧面上设有心率心电带,用于采集穿戴者心率、心电参数,在所述背心左前片、右前片和背心后片内侧的腹部位置设有呼吸带,围绕身体一周,用于采集呼吸参数,在背心左前片内侧的腋下位置设有体表温度带,用于采集体表温度参数;在背心右前片外侧面上设有第一主控芯片,用于储存以背心为载体所采集到的各类体征参数;所述心率心电带、呼吸带和体表温度带分别与第一主控芯片连接。

7.如权利要求6所述的一种医养健康柔性传感器检测系统,其特征在于,所述背心左前片通过左肩带与背心后片相连接,所述背心右前片通过右肩带与背心后片相连接,所述背心的左、右肩带处设有可调节纽扣,所述背心左前片与背心后片的左侧交界部位设有可调节纽扣,所述背心右前片与背心后片的右侧交界部位设有可调节纽扣,所述背心前端设有开口拉链,所述背心的左前片和右前片上设有呼吸带的导线接口。

8.如权利要求1所述的一种医养健康柔性传感器检测系统,其特征在于,所述可穿戴设备包括:手环,所述手环的内侧设有血液流速带,用于采集血液流速参数;所述手环的内侧设有血糖带,用于采集血糖参数;在手环本体的外侧面上设有第二主控芯片,用于储存以手环为载体所采集到的各类体征参数;所述血液流速带和血糖带分别与第二主控芯片连接。

9.如权利要求1所述的一种医养健康柔性传感器检测系统,其特征在于,所述可穿戴设备包括:头带,将带状结构首尾通过可调节纽扣相连接;所述头带内侧设有血氧带,用于采集血氧参数,在头带设有深层温度带,用于采集深层温度参数;在头带外侧面上设有第三主控芯片,用于储存以头带为载体所采集到的各类体征参数;所述血氧带和深层温度带分别与第三主控芯片连接。

医养健康柔性传感器检测系统

[0001] 本案是专利申请号:2019114133209,专利申请日:2019-12-31,专利名称:基于物联网和互联网的医养健康智能执行系统的分案申请。

技术领域

[0002] 本发明涉及医疗健康技术领域,尤其涉及一种医养健康柔性传感器检测系统。

背景技术

[0003] 本部分的陈述仅仅是提供了与本发明相关的背景技术信息,不必然构成在先技术。

[0004] 在科学技术迅速发展的今天,便捷、智能、绿色成为了各个行业领域发展的主题。传统医疗作为一个特殊的行业存在,由于其自身体系的独特性与封闭性,传统医疗程序的缺点越发明显,逐渐不能够满足人们的需要。

[0005] 随着传感技术的快速发展及在互联网技术逐渐渗入各个领域的大背景下,医疗健康领域与传感技术、互联网相结合的方式能够改善传统医疗模式的弊端,具有很大的现实意义。传感技术能够将使用者的生物信号测得,并通过信息传输将这些信息传输给设备或机构,通过这些设备或机构对信息的分析给予使用者反馈。由此,基于互联网的可穿戴智能传感设备应运而生。

[0006] 可穿戴设备中最重要的部分之一是信息采集部分,而信息采集所用到的传感器是柔性还是刚性决定了可穿戴设备的舒适度及测量的精准性。柔性传感器用于医疗健康领域时具有舒适、精准两大特点。刚性传感器多为平面、硬质且不可变形,与人体集成时形成的是点对面、硬对软的接触界面;与之相比,柔性传感器柔软,易变形,易与人体集成形成面对面、软对软的接触界面,从而实现更加舒适精准的医疗健康监测。

[0007] 目前已有许多专利进行了可穿戴智能传感设备的研究。比如:

[0008] 现有技术公开了一种智能传感背心。以背心为载体,在背心的胸下位置设有胸部呼吸带,腹部位置设有腹部呼吸带,在胸部位置的外侧设有卡接式传感器接口,右肩带中部设有电池接口,胸部呼吸带、腹部呼吸带支持心率、心电、呼吸参数的采集。传感器接口安装无线传感器,无线传感器用于将胸部呼吸带、腹部呼吸带采集的体征参数通过电信号的无线传输发送到外部监控设备。

[0009] 现有技术公开了一种可穿戴式生理传感设备。以手环为载体,上面设有指标采集计算单元、微处理器单元、数据存储单元、无线发送单元、电源管理单元、震动传感器、无线接收单元以及显示设备。

[0010] 现有技术公开了基于单片机的智能穿戴设备,该设备包括控制模块、姿态检测模块、温度采集模块、通信模块和显示模块。温度采集模块、姿态检测模块实时检测使用者的体征信号,并将信号送入控制模块进行处理,控制模块根据姿态检测模块发送的信号来判断人体活动状态,将判断结果在显示模块中进行显示并通过通信模块送至上位机。

[0011] 以上这些可穿戴的智能传感设备,传感器测得的信息通过储存设备储存信息并通

过无线传输给外部监控设备,但并没有做到给予使用者一个明确的反馈。此外,锂聚合物电池的使用也对环境造成了一定程度的污染。

[0012] 现有技术公开了一种基于Zigbee技术的智能医疗系统。系统包括第一传感器模块、第二传感器模块、报警模块、智能手表、若干Zigbee协调器。各Zigbee协调器均通过网关设备与服务器通信。第一传感器模块用于检测病房情况,第二传感器模块用于检测病房外楼道的情况,智能手表用于检测病房中病人的生理情况。第一传感器模块、第二传感器模块、报警模块会通过Zigbee协调器与服务器通信,智能手表通过网关设备直接与服务器通信。实现病房温湿度检测,火灾监测与报警。同时,医生和护士能查询病人的详细信息。

[0013] 这种监护系统只能限制在一定的空间内,并不能够进行在任意空间种对使用者进行实时的医疗监护。

发明内容

[0014] 为了解决上述问题,本发明公开了一种医养健康柔性传感器检测系统,应用柔性传感器可以更好的检测使用者的体征参数,用热—电转换装置供电可以减少对环境的污染,用手机和互联网可以进行数据的传输与反馈进而把使用者与机构一起看做一个物联网,能够实时进行数据的传输和反馈。

[0015] 在一些实施方式中,采用如下技术方案:

[0016] 一种医养健康柔性传感器检测系统,包括:

[0017] 信息采集模块,以可穿戴设备为载体,在所述可穿戴设备上分别布设柔性传感器,用于实现心率、心电、呼吸、温度、血液流速、血糖以及血氧参数的实时采集;

[0018] 信息传输模块,用于将采集到的信息通过无线方式传输至信息处理及反馈模块;

[0019] 信息处理及反馈模块,用于对接收到的数据信息进行分级处理,将所述数据信息对应的健康状况反馈给信息传输模块,信息传输模块将反馈的健康状况数据与预设的健康阈值进行比对,判断是否进行报警处理。

[0020] 所述柔性传感器的制备过程如下:

[0021] 用光刻工艺对敏感材料进行加工,加工成设定的功能层形状;

[0022] 通过转移打印技术将加工后的功能层移动到柔性基板上;

[0023] 对导电金属进行光刻加工,加工成设定的电极形状;

[0024] 把电极、在柔性基板上的敏感层进行柔性封装,制备成柔性传感器。

[0025] 其中,可穿戴设备包括:可穿戴背心;所述可穿戴背心包括背心后片、背心左前片和背心右前片;背心右前片胸前部位的内侧面上设有心率心电带,用于采集穿戴者心率、心电参数,在所述背心左前片、右前片和背心后片内侧的腹部位置设有呼吸带,围绕身体一周,用于采集呼吸参数,在背心左前片内侧的腋下位置设有体表温度带,用于采集体表温度参数;在背心右前片外侧面上设有第一主控芯片,用于储存以背心为载体所采集到的各类体征参数;所述心率心电带、呼吸带和体表温度带分别与第一主控芯片连接。

[0026] 可穿戴设备还包括:手环,所述手环的内侧设有血液流速带,用于采集血液流速参数;所述手环的内侧设有血糖带,用于采集血糖参数;在手环本体的外侧面上设有第二主控芯片,用于储存以手环为载体所采集到的各类体征参数;所述血液流速带和血糖带分别与第二主控芯片连接。

[0027] 可穿戴设备还包括：头带，将带状结构首尾通过可调节纽扣相连接；所述头带内侧设有血氧带，用于采集血氧参数，在头带设有深层温度带，用于采集深层温度参数；在头带外侧面上设有第三主控芯片，用于储存以头带为载体所采集到的各类体征参数；所述血氧带和深层温度带分别与第三主控芯片连接。

[0028] 与现有技术相比，本发明的有益效果是：

[0029] (1) 以背心为信息采集的载体，可以紧贴使用者的身体，方便传感器的采集工作，此外可调节纽扣的设计可以根据人的体征来调节，一方面满足了人的穿着舒适度，另一方面能够使传感原件能够紧贴人的体表，增加了测量的准确度，拉链的设计方便了人们的穿戴；

[0030] (2) 心率心电带、呼吸带、体表温度带、血液流速带、血糖带、血氧带、深层温度带内置柔性传感器，并支持心率、心电、呼吸、温度、血糖、血氧等参数的采集。此外，柔性传感器具有轻便，可拉伸的特点，给使用者更加舒适的体验；

[0031] (3) 基于热—电转换、光—电转换和动—电转换装置的电池，减少了对传统化学电池的依赖，减轻了对环境的污染，此外通过电路设计，致使所设计的热—电转换装置能够保证背心时刻处于工作状态，把使用者的信息时刻地采集下来，以便后续的分析处理并给予使用者反馈；

[0032] (4) 主控芯片会通过蓝牙传输，将使用者的体征参数传输到手机中，在手机中设有的健康预值报警装置可以应对使用者突发紧急疾病的状况。此外，手机以天为周期定时地发送使用者的体征参数信息给数据库进行分析处理，并会将健康状况发送至手机，以便使用者观看。

[0033] (5) 通过数据库对数据进行分级分析处理，可以对所收到的数据进行更加细化的判别，并对所分析到的结果进行不同的处理并给予使用者反馈，如果使用者是处于健康或者亚健康状态，将会给手机下发相应的表单，如果使用者是存在轻微疾病或重大疾病，一方面会给手机下发表单，另一方面会给相关机构传输信息并安排患者就医。

附图说明

[0034] 图1为本发明实施例医养健康柔性传感器检测系统的总体结构图；

[0035] 图2(a) - (b) 为本发明实施例背心的主视图和后视图；

[0036] 图3(a) - (b) 为本发明实施例体表温度带、呼吸带和心率心电带在背心位置的主视图和后视图；

[0037] 图4(a) - (b) 为本发明实施例电池模块在背心位置的主视图和后视图；

[0038] 图5为本发明实施例手环示意图；

[0039] 图6为本发明实施例血液流速带和血糖带在手环的位置图；

[0040] 图7为本发明实施例电池单元在手环的位置图；

[0041] 图8为本发明实施例头带示意图；

[0042] 图9为本发明实施例血氧带、深层温度带在头带的位置图；

[0043] 图10为本发明实施例电池单元在头带位置图；

[0044] 图11为本发明实施例柔性体表温度传感器、柔性心率传感器的分层结构图；

[0045] 图12为本发明实施例柔性深层温度传感器的分层结构图；

- [0046] 图13为本发明实施例柔性呼吸传感器的线圈结构；
- [0047] 图14为本发明实施例柔性血液流速传感器的功能层；
- [0048] 图15为本发明实施例柔性传感器的制备流程；
- [0049] 图16为本发明实施例光刻工艺流程图；
- [0050] 图17(a) - (d) 为本发明实施例转移打印工艺流程图；
- [0051] 图18为本发明实施例基于压电效应的柔性心率传感器和柔性呼吸传感器的分层结构图；
- [0052] 图19为本发明实施例静电纺丝工艺流程图；
- [0053] 图20(a) - (b) 分别为本发明实施例热—电转换原理图；
- [0054] 图21为本发明实施例热—电转换电池模块为传感模块供电图；
- [0055] 图22为本发明实施例动—电转换原理图；
- [0056] 图23为本发明实施例动—电转换电池模块为传感模块供电图；
- [0057] 图24为本发明实施例动—电转换电池模块结构形式图；
- [0058] 图25为本发明实施例光—电转换电池模块为传感模块供电图；
- [0059] 图26为本发明实施例信息采集模块框架图；
- [0060] 图27为本发明实施例信息传输、信息处理及反馈模块框架图；
- [0061] 图中, 2-1为背心后片, 2-2为背心左前片, 2-3为背心右前片, 2-4为左肩带, 2-5为右肩带, 2-6为左肩带的可调节纽扣, 2-7为右肩带的可调节纽扣, 2-8为左边胸下位置的可调节纽扣, 2-9为右边胸下位置的可调节纽扣, 2-10为左边腹部位置的可调节纽扣, 2-11为右边腹部位置的可调节纽扣, 2-12为开口拉链, 2-13为胸部位置呼吸带的导线接口, 2-14为腹部位置呼吸带的导线接口, 2-15为背心主控芯片；
- [0062] 3-1为体表温度带, 3-2为胸下呼吸带, 3-3为腹部呼吸带, 3-4为心率心电带；
- [0063] 4-1为左电池单元, 4-2为右电池单元, 4-3为温度开关A, 4-4为温度开关B, 4-5为储电单元；
- [0064] 5-1为手环本体, 5-2为手环可调节纽扣, 5-3为手环主控芯片；
- [0065] 6-1为血液流速带, 6-2为血糖带；
- [0066] 7-1为手环电池装置, 7-2为手环储电装置, 7-3为手环光感开关；
- [0067] 8-1为头带本体, 8-2为头带可调节纽扣, 8-3为头带主控芯片；
- [0068] 9-1为血氧带, 9-2为深层温度带；
- [0069] 10-1为头带电池装置, 10-2为头带储电装置, 10-3为头带光感开关；
- [0070] 11-1为柔性体表温度传感器和柔性心率传感器的封装层, 11-2为柔性体表温度传感器和柔性心率传感器的功能层, 11-3为柔性体表温度传感器和柔性心率传感器的基底层；
- [0071] 12-1为柔性深层温度传感器的封装层, 12-2为柔性深层温度传感器的功能层, 12-3为柔性深层温度传感器的隔离层, 12-4为柔性深层温度传感器的基底层；
- [0072] 14-1为信号导线, 14-2为温度传感器, 14-3为中心加热器；
- [0073] 17-1为柔性图章, 17-2为想要的功能层, 17-3为施主基体, 17-4为受主基体；
- [0074] 18-1为基于压电效应的柔性心率传感器和柔性呼吸传感器的封装层, 18-2为柔性压电薄膜的上电极, 18-3为柔性压电薄膜, 18-4为柔性压电薄膜的下电极, 18-5为基于压电

效应的柔性心率传感器和柔性呼吸传感器的基底层。

具体实施方式

[0075] 应该指出,以下详细说明都是例示性的,旨在对本申请提供进一步的说明。除非另有指明,本发明使用的所有技术和科学术语具有与本申请所属技术领域的普通技术人员通常理解相同含义。

[0076] 需要注意的是,这里所使用的术语仅是为了描述具体实施方式,而非意图限制根据本申请的示例性实施方式。如在这里所使用的,除非上下文另外明确指出,否则单数形式也意图包括复数形式,此外,还应当理解的是,当在本说明书中使用术语“包含”和/或“包括”时,其指明存在特征、步骤、操作、器件、组件和/或它们的组合。

[0077] 实施例一

[0078] 在一个或多个实施方式中,公开了一种医养健康柔性传感器检测系统,如图1所示,包括:

[0079] 信息采集模块,以背心、手环和头带为载体,在其上分别布设柔性传感器,用于实现心率、心电、呼吸、温度、血液流速、血糖以及血氧参数的实时采集;

[0080] 信息传输模块,用于将采集到的信息通过蓝牙传输方式传输至信息处理及反馈模块;

[0081] 信息处理及反馈模块,用于对接收到的数据信息进行分级处理,将所述数据信息对应的健康状况反馈给信息传输模块,信息传输模块将反馈的健康状况数据与预设的健康阈值进行比对,判断是否进行报警处理。

[0082] 本实施例中,信息传输模块采用手机终端,手机终端一方面充当信息传输的中介,用来存储使用者的个人信息及信息采集模块发送而来的信息,并以天为周期定时的通过无线传输向信息处理及反馈模块发送信息,并会接收信息处理及反馈模块及相关机构发送的健康状况的反馈;另一方面也充当报警系统,当信息采集模块发送而来的信息超过手机中所设定的人的健康预值时,会直接向附近的医院报警,医院会采取措施进行抢救。

[0083] 本实施例中,信息处理及反馈模块为多种数据库和机构设施;信息处理及反馈模块接收手机发送而来的关于使用者体征参数、个人信息及地理位置的数据,并对接收到的使用者体征参数进行逐级分析处理,通过分析处理,会将使用者的健康情况以表单的形式下发到手机终端中,给予使用者反馈。此外,并对手机终端发送而来的报警信息采取紧急处理,给予反馈。

[0084] 具体地,背心的结构如图2(a)-(b)所示,其加工面料采用CoolMax纤维,保证了使用者穿戴的舒适性。背心本体由背心后片2-1,背心左前片2-2,背心右前片2-3及用于连接背心后片2-1与背心左前片2-2的左肩带2-4、连接背心后片2-1与背心右前片2-3的右肩带2-5组成。

[0085] 背心由背心左前片2-2,背心后片2-1,背心右前片2-3,依次缝制成筒状而成,背心的左肩带2-4处设有左肩带的可调节纽扣2-6,背心的右肩带2-5处设有右肩带的可调节纽扣2-7,背心左前片2-2与背心后片2-1的左侧交界的胸下位置、腹部位置处分别设有左边胸下位置的可调节纽扣2-8、左边腹部位置的可调节纽扣2-10,背心右前片2-3与背心后片2-1的右侧交界的胸下位置、腹部位置处分别设有右边胸下位置的可调节纽扣2-9、右边腹部位

置的可调节纽扣2-11,背心的背心左前片2-2,背心右前片2-3之间设有开口拉链2-12,开口拉链2-12一直延伸至领口,背心在拉链的两侧胸下位置和腹部位置分别设有呼吸带的导线接口2-13、导线接口2-14,通过导线接口是把背心左前片和背心右前片的呼吸带内部的敏感层连接起来,构成围绕人体一周的闭合柔性呼吸传感器,使其正常工作。

[0086] 背心在右前片2-3上设有背心主控芯片2-15,为了美观,背心主控芯片2-15外表制成徽章样式。

[0087] 背心上的传感模块包含体表温度带3-1、胸部呼吸带3-2、腹部呼吸带3-3、心率心电图带3-4和背心主控芯片2-15。体表温度带3-1、胸部呼吸带3-2、腹部呼吸带3-3、心率心电图带3-4在背心的布置如图3(a)-(b)所示,在背心左前片2-2的腋下位置设有体表温度带3-1,用于采集体表温度等参数,在背心左前片2-2的胸下位置和腹部位置、背心右前片2-3的胸下位置和腹部位置和背心后片2-1的胸下位置和腹部位置处设有胸下呼吸带3-2和腹部呼吸带3-3,胸下呼吸带3-2和腹部呼吸带3-3围绕身体一周,用于采集呼吸参数,在背心右前片2-3的胸部位置设有心率心电图带3-4,用于采集心率、心电等参数。体表温度带3-1、胸下呼吸带3-2、腹部呼吸带3-3、心率心电图带3-4均缝制在背心的相应位置上,并让传感部分位于背心的内测面上。背心主控芯片2-15用于储存体表温度带3-1、胸部呼吸带3-2、腹部呼吸带3-3、心率心电图带3-4所测得的体征参数并将其通过蓝牙传输发送至手机终端。

[0088] 背心上的电池模块包含左电池单元4-1、右电池单元4-2、温度开关A4-3、温度开关B4-4和储电单元4-5。电池模块在背心上的布置如图4(a)-(b)所示,在背心左前片2-2上设有左电池单元4-1,在背心右前片2-3上设有右电池单元4-2,在背心左前片2-2和右前片3上设有温度开关A4-3、温度开关B4-4,在背心后片2-1上设有储电单元4-5。

[0089] 手环的结构如图5所示,由一个条状结构首尾相连制成手环本体5-1,手环本体5-1由CoolMax纤维编织而成。条状结构首尾相连的位置处设有手环可调节纽扣5-2,在手环本体上5-1设有手环主控芯片5-3。为了美观,手环主控芯片5-3外表制成图标样式。

[0090] 手环上的传感模块包含血液流速带6-1、血糖带6-2和手环主控芯片5-3。血液流速带6-1和血糖带6-2在手环上的布置如图6所示,血液流速带6-1用于采集血液流速等参数,血糖带6-2用于采集血糖等参数,血液流速带6-1和血糖带6-2均安置在手环相应位置上,并让传感部分位于手环内侧。手环主控芯片5-3用于储存血液流速带6-1和血糖带6-2所测得的体征参数并将其通过蓝牙传输发送至手机终端。

[0091] 手环上的电池模块包含手环电池单元7-1、手环储电单元7-2和手环光感开关7-3。电池模块在手环上的布置如图7所示。手环电池单元7-1、手环储电单元7-2安置在手环本体上5-1,手环光感开关7-3安置在手环外侧。

[0092] 头带的结构如图8所示,由一个带状结构首尾相连制成头带本体8-1,头带本体8-1由CoolMax纤维编织而成。带状结构首尾相连的位置处设有头带可调节纽扣8-2,在头带本体上8-1设有头带主控芯片8-3。为了美观,头带主控芯片8-3外表制成图标样式。

[0093] 头带上的传感模块包含血氧带9-1、深层温度带9-2和头带主控芯片8-3。血氧带9-1和深层温度带9-2在头带上的布置如图9所示,血氧带9-1用于采集血氧等参数,深层温度带9-2用于采集人体内部温度等参数,血氧带9-1和深层温度带9-2均安置在头带相应位置上,并让传感部分位于头带内侧。头带主控芯片8-3用于储存血氧带9-1和深层温度带9-2所测得的体征参数并将其通过蓝牙传输发送至手机。

[0094] 头带上的电池模块包含头带电池单元10-1、头带储电单元10-2和头带光感开关10-3。电池模块在头带上的布置如图10所示。头带电池单元10-1、头带储电单元10-2安置在头带本体上8-1,头带光感开关10-3安置在头带外侧。

[0095] 本实施例中,可调节纽扣考虑重量,用塑料加工制成。可调节纽扣可以调节背心、手环和头带的大小,以满足不同人的体型,使人感到舒适。此外,背心肩带处的可调节纽扣还可以调节体表温度带的高低,能够使腋下体表温度带能够准确的位于不同体征的人的腋下,增加了测量的准确度,背心左前片与背心后片的左侧交界部位和背心右前片与背心后片的右侧交界部位的可调节纽扣可以使心率心电带、呼吸带紧贴人体,便于采集相关体征信号;手环处的可调节纽扣可以使血液流速带、血糖带紧贴皮肤,便于采集相关体征信号;头带处的可调节纽扣可以使血氧带、深层温度带紧贴皮肤,便于采集相关体征信号。

[0096] 本实施例中,心率心电带内含变压器、柔性心率传感器、信号放大电路、A/D转换电路、柔性心电传感器和AD8232芯片;呼吸带内含变压器、电容三点式谐振电路、柔性呼吸传感器和呼吸控制芯片;体表温度带内含变压器、信号放大电路、A/D转换电路和深层温度控制芯片;血液流速带内含变压器、柔性血液流速传感器和血液流速控制芯片;血糖带内含变压器、柔性血糖传感器和血糖控制芯片;血氧带内含变压器、柔性血氧传感器和血氧控制芯片;深层温度带内含变压器、柔性深层温度传感器、信号放大电路、A/D转换电路和深层温度控制芯片。

[0097] 柔性体表温度传感器、柔性心率传感器、柔性呼吸传感器、柔性血液流速传感器、柔性血糖传感器、柔性血氧传感器和柔性深层温度传感器均采用柔性基底层、功能层和柔性封装层制成,安装在载体的内表面,使得传感器与人体体表直接接触。这就要求不但要考虑传感器本身可拉伸、可压缩的特点外,还需考虑传感器与人体的生物相容性。因此,柔性基底和柔性封装层所用材料应该具备以下几点:

[0098] (1) 材料应具备良好的弹性力学性能;

[0099] (2) 材料应该具有良好的防水透气效果;

[0100] (3) 材料能够适应人体体表的复杂形貌。

[0101] 这样可以使得:

[0102] (1) 传感器能够提高对人体体征参数的测量;

[0103] (2) 传感器下方的皮肤汗腺分泌的汗液能以水蒸气的形式通过器件排到空气中,避免汗液堆积形成浸渍;

[0104] (3) 外界气体可以穿过器件到达皮肤表面,完成体表呼吸活动。

[0105] 同时兼具良好防水性,外界液体与体表汗液均无法进入器件功能层造成电路短路失效。

[0106] 不同柔性传感器的功能层是不同的,对于柔性体表温度传感器、柔性心率传感器的功能层可以采用构建“蛇形”互联结构,这样的结构具有很好的力学性能。功能层的材料可以选择对物理性能好的金属或在聚合物中掺入导电填充物来获得物理性能较高的敏感材料。柔性体表温度传感器、柔性心率传感器的分层结构如图11所示,包括:柔性体表温度传感器和柔性心率传感器的封装层11-1,柔性体表温度传感器和柔性心率传感器的功能层11-2和柔性体表温度传感器和柔性心率传感器的基底层11-3。

[0107] 柔性体表温度传感器、柔性心率传感器作为体表温度、心率电路的电感元件,当功

能层接受到温度或震动信号时,电感元件的电阻会随之发生变化,引起电流变化,从而将温度或震动信号转化为电信号,通过信号放大、A/D转换,得到体表温度、心率的体征参数并储存在背心主控芯片2-15中。

[0108] 柔性深层温度传感器的功能层同样采用构建“蛇形”互联结构,功能层的材料选择对物理性能好的金属或在聚合物中掺入导电填充物来获得物理性能较高的敏感材料。柔性深层温度传感器的分层结构如图12所示,包括:柔性深层温度传感器的封装层12-1,柔性深层温度传感器的功能层12-2,柔性深层温度传感器的隔离层12-3和柔性深层温度传感器的基底层12-4。将两个柔性温度传感器集成,中间用聚合物隔开。测量原理为利用多温度传感器的差分测量模式进行非介入式人体深部温度测量。柔性深层温度传感器作为深层温度电路的电感元件。当功能层接受到温度信号时,电感元件的电阻会随之发生变化,引起电流变化,从而将温度信号转化为电信号,通过信号放大、A/D转换,得到温度的数值,深层温度控制芯片会根据测得的温度的数值通过相应的算法将深层温度求出并将其传输至头带主控芯片8-3中。

[0109] 柔性呼吸传感器的功能层采用弯曲成一定形状的绝缘线圈,该线圈需要在使用者的胸部和腹部分别形成闭合回路,如图13所示。该线圈作为电容三点式谐振电路的电感元件,呼吸运动引起线圈电感量的改变,导致谐振电路谐振条件改变,从而引起谐振幅度和谐振频率随呼吸运动而变化,呼吸控制芯片用于对谐振幅度和谐振频率进行分析处理,采用调频—检波得到呼吸运动的体征参数,并将其传输至背心主控芯片2-15中。

[0110] 胸部位置呼吸带的导线接口2-13和腹部位置呼吸带的导线接口2-14是把胸下呼吸带3-2和腹部呼吸带3-3内的柔性呼吸传感器连接起来,构成一个围绕人体一周的闭合传感器,使其正常工作。

[0111] 对于柔性血液流速传感器的工作原理是热学法测量血液流速,血液流速会引起体表温度场时空分布与变化,通过温度传感器监测该变化并结合传热学模型或相关性分析可以反推出血液流速。

[0112] 柔性血液流速传感器的功能层如图14所示,在功能层的中心位置设有中心加热器14-3,用于人为制造体表温升,四周分布两圈温度传感器14-2,用于测量温度场。血液流速控制芯片用于控制中心加热器加热,并对温度传感器所测得的温度场信息进行分析处理得到血液流速体征参数,并通过信号导线14-1将其传输至手环主控芯片5-3中。

[0113] 柔性血糖传感器的功能层由葡萄糖传感器、在正极涂有高浓度透明质酸的纸电池组成。利用电化学双通道法将组织液中的葡萄糖引出,并由葡萄糖传感器感知并测量。血糖控制芯片会根据葡萄糖传感器所测得的数据进行分析处理,并将处理好的数据传输至手环主控芯片5-3中。

[0114] 对于柔性血氧传感器的功能层由红光及红外LED和光电探测器组成,红光及红外LED作为光源,光电探测器根据血液对光的作用,得到血液对光吸收程度和光散射程度,血氧控制芯片会根据光电探测器测量的数据进行分析处理,得到血氧参数并将其传输至头带主控芯片8-3中。

[0115] 对于柔性传感器的制备流程如图15所示,首先用光刻工艺对敏感材料进行加工,加工成想要的功能层形状,再通过转移打印技术将加工后的功能层移动到柔性基板上,此外,对导电金属进行光刻加工,加工成想要电极形状,最后把电极、在柔性基板上的敏感层

进行柔性封装,制备成柔性传感器。

[0116] 图16为光刻工艺图,光刻工艺的主要步骤为:

[0117] (1) 对基片进行清洗处理:传统的光刻工艺需要材料衬底保持平坦,而对于聚酰亚胺等柔性材料,在进行光刻时必须进行预处理。需要将聚酰亚胺等柔性材料黏附在洁净的衬底基片上,作为施主基体。并对基片进行多布清洗,保证紧密粘附,避免光刻过程中由污染引起的偏差;

[0118] (2) 溅射沉积敏感层:在施主基体上溅射沉积敏感材料,形成敏感层,沉积技术包括化学气相沉积、物理气相沉积等。根据沉积的材料不同,选用适合的沉积方式;

[0119] (3) 涂胶、曝光、显影:根据所需的图形,设计掩模板。通过调节匀胶机转速,在敏感层表面均匀涂覆光刻胶,经去水烘烤、软烤、硬烤等步骤,通过掩模板,进行光刻胶的图形化,经过曝光的部分,光刻胶消失,暴露出敏感层,未被曝光的部分,光刻胶仍然存在;

[0120] (4) 敏感层图形化刻蚀:未被光刻胶覆盖的敏感层会被刻蚀液刻蚀,实现掩模板图形向敏感层图形的转移;

[0121] (5) 去胶清洗:使用丙酮溶液冲洗,去除金属层上残留的光刻胶、有机物等残留,最终得到想要功能层图形。

[0122] 图17(a)-(d)为转移打印技术工艺图,转移打印技术的主要步骤为:

[0123] (1) 通过光刻工艺,以聚酰亚胺等柔性材料作为施主基体17-3,其上制备想要的功能层图形17-2;

[0124] (2) 将材料为聚二甲基硅氧烷的柔性图章17-1和需要转印的功能层图形17-2的表面按照预定要求进行处理,然后将柔性图章17-1紧密贴合在功能层17-2上,以足够大的速度将柔性图章17-1从施主基体17-3上撕起,保证柔性图章17-1与功能层17-2之间的黏结力足够大,使功能层17-2能够跟随柔性印章17-1一起被撕起;

[0125] (3) 将黏有功能层17-2的柔性印章17-1与经过处理的受主基体17-4表面紧密贴合,挤压一定时间,使功能层17-2与受主基体17-4表面形成黏结力;

[0126] 以缓慢的速度将柔性图章17-1撕起,保证需要转印的功能层17-2留在受主基体17-4上。

[0127] 柔性心电传感器选用柔性织物电极,将生物电信号转化为硬件可测量的电信号,选取集成运放、ADC数模转换、DSP数字滤波、心率检测算法的AD8232作为心电信号的前端调理芯片。AD8232会对柔性织物电极所测得的信号进行分析处理,并将处理好的心电信号传输至背心主控芯片2-15中。

[0128] 对于柔性心率传感器和柔性呼吸传感器的测量原理还可以基于压电效应来实现。柔性压电薄膜材料可以选用压电性能好、柔韧性高的聚偏氟乙烯,电极可以选用物理性能好的金属。柔性心率传感器和柔性呼吸传感器的分层结构如图18所示,包括:基于压电效应的柔性心率传感器和柔性呼吸传感器的封装层18-1,柔性压电薄膜的上电极18-2,柔性压电薄膜18-3,柔性压电薄膜的下电极18-4,基于压电效应的柔性心率传感器和柔性呼吸传感器的基底层18-5。其中,柔性压电薄膜的上电极18-2,柔性压电薄膜18-3,柔性压电薄膜的下电极18-4构成柔性心率传感器和柔性呼吸传感器的功能层。柔性心率传感器和柔性呼吸传感器作为心率、呼吸和血压电路的传感元件,当有功能层受到使用者的心脏跳动和呼吸运动的激励时,柔性压电薄膜会产生弯曲,弯曲的瞬间产生压电电荷,并积累在上、下电

极两端产生电势差。这样就将使用者的心率和呼吸信号转化为电信号。然后将这些储存有心率和呼吸信息的电信号分别传输至AD8232芯片和呼吸控制芯片中,经过AD8232芯片、呼吸控制芯片和血压芯片的分析处理后得到使用者心率和呼吸的体征参数并将其传输至背心主控芯片2-15中。

[0129] 柔性压电薄膜的制备采用静电纺丝的方法,静电纺丝工艺如图19所示。

[0130] (1) 制备柔性基底,放置在电纺针头的下方,作为柔性压电薄膜的收集装置,柔性基底的材料选择柔韧性好的聚二甲基硅氧烷;

[0131] (2) 在电源施加的高压电场作用下,注射泵里的压电材料聚合物溶液或熔体表面产生电荷,并受到电场力和表面张力的共同作用,在电纺的针头形成一个圆锥形液滴,称之为泰勒锥。如果持续增加电压,带电的锥形液滴克服表面张力,逐渐拉长变细,突破锥顶而射向收集基底,最后形成压电材料的纤维状薄膜。

[0132] (3) 通常,制备完成的压电薄膜中大多是螺旋式的非极性 α 相,结构稳定却不具有压电性,需要对薄膜施加拉伸应力或外加高强度电场,让压电薄膜中杂乱取向的分子偶极矩沿特定的方向取向一致,从而形成压电性能良好的 β 相。

[0133] 左肩带的可调节纽扣2-6、右肩带的可调节纽扣2-7,可以调节背心纵向的大小,左边胸下位置的可调节纽扣2-8、左边腹部位置的可调节纽扣2-10、右边胸下位置的可调节纽扣2-9和右边腹部位置的可调节纽扣2-11可以调节背心横向的大小,手环可调节纽扣5-2可以调节手环的直径大小,头带可调节纽扣8-2可以调节头带的直径大小,以此来使背心能够满足不同使用者的体格,增加舒适度。此外,还可以通过调节纽扣来使各柔性传感器紧贴人的体表,增加了测量的准确度。

[0134] 左电池单元4-1、右电池单元4-2采用热—电转换原理,当P型半导体、N型半导体构成了一个回路以后,在存在外界负载的情况下,如果P型半导体、N型半导体两个端面的温度不相同从而产生了温度差,那么该回路中就可以产生电压和电流,其中P型半导体为电池的正极,N型半导体为电池的负极,所设计的背心只在正常的环境温度下工作,根据背心所处的环境温度,选用低温热电材料 Bi_2Te_3 ,在 Bi_2Te_3 加入适量的Se可得到热电转换装置所需的N型半导体,在 Bi_2Te_3 加入适量的Sb可得到热电转换装置所需的P型半导体,其化学式为:

[0135] $\text{Bi}_2\text{Te}_3+\text{Se}\rightarrow\text{Bi}_2\text{Te}_{3-x}\text{Se}_x$ (N型半导体)

[0136] $\text{Bi}_2\text{Te}_3+\text{Sb}\rightarrow\text{Bi}_{2-x}\text{Sb}_x\text{Te}_3$ (P型半导体)

[0137] 图20(a)和(b)展示了两种热—电转换电路的形式,都已金属2的外侧为高温热源,金属1的外侧为低温热源进行分析,只改变了金属1和金属2的上下顺序,发现,图20(a)、(b)两种形式的电路都以P型半导体为正极,N型半导体为负极。以图20(a)形式为单元,将其串联起来集成左电池单元4-1,同样的,以图20(b)形式为单元,将其串联起来集成右电池单元4-2。

[0138] 本实施例考虑到外界环境温度与人体温度的温差不能一直处于一个态势上,设计如图21所示的电路,其中左侧热—电转换装置为左电池单元4-1的简化,右侧热—电转换装置为右电池单元4-1的简化,C为储电装置,R为传感模块中各种用电装置,温度开关A和温度开关B都有两个温度感应探头1和2,其中1是检测外部环境的温度,2检测人体的温度,对于温度开关A来说,当A1所测的温度大于或等于A1所测的温度时,A断开,当A1所测的温度小于A1所测的温度时,A闭合,对于温度开关B来说,当B1所测的温度小于或等于B1所测的温度

时,B断开,当B1所测的温度小于B2所测的温度时,B闭合。左侧电源与温度开关A串联,然后与C、R并联,右侧电源与温度开关B串联,然后与C、R并联,根据背心要一直处于工作状态且结合外部环境与人身体温度的实际情况,分为三种情况对本电路进行说明:

[0139] (1) 当环境温度大于人体温度时, $A_1 > A_2$,A温度开关断开。 $B_1 > B_2$,B温度开关闭合。由右侧热—电转换装置工作,一方面给背心中各类需电装置供能,另一方面给储电装置C储能;

[0140] (2) 当环境温度小于人体温度时, $A_1 < A_2$,A温度开关闭合。 $B_1 < B_2$,B温度开关断开。由左侧热—电转换装置工作,一方面给背心中各类需电装置供能,另一方面给储电装置C储能;

[0141] (3) 当环境温度等于人体温度时, $A_1 = A_2$,A温度开关断开。 $B_1 = B_2$,B温度开关断开。左、右两侧热—电转换装置都不工作,由储电装置C给背心中各类需电装置供能。

[0142] 热—电转换生成的电压可以用下述公式计算:

$$[0143] \quad U = S(T_h - T_c)$$

[0144] 其中U代表温差电动势,S代表两种导体的塞贝克系数之和,与所选N型半导体和P型半导体的材料有关, T_h 代表高温热源温度值, T_c 代表低温热源温度值。

[0145] 而集成电池的总电压为:

$$[0146] \quad U_{\text{总}} = nU$$

[0147] 其中n为集成电池装置中(a)形式或(b)形式单元个数。环境温度与人体温度的差值的变化不大。为此,本实施例尽可能增大n的个数来提高集成电池的总电压 $U_{\text{总}}$ 。

[0148] 左电池单元4-1、右电池单元4-2还可以采用动—电转换装置,将使用者的生物动能转化为电能。该装置主要由金属涂层在柔性绝缘管材和经处理聚二甲基硅氧烷覆盖的金属涂层柔性绝缘管材组成。这两个柔性绝缘管材上的金属涂层分别做该装置的两个电极。其中,金属可以采用导电性优异的铜、金等。柔性绝缘管材采用乙烯-醋酸乙烯共聚物等。经处理的聚二甲基硅氧烷,会使聚二甲基硅氧烷易于吸附负电荷把这两个柔性绝缘管进行配对,为了阐明其工作机制,可以把工作过程简化两个柔性绝缘管做相对运动,使金属电极和聚二甲基硅氧烷做接触分离动作,基于接触起电和静电感应的耦合效应,使得两个柔性绝缘管上的电极之间直接产生电荷的移动。其原理如图22所示:

[0149] 在原始状态(a)中,聚二甲基硅氧烷表面充满负静电电荷,金属电极1产生正电荷;当有外界动能将两个柔性绝缘管按压时,由于静电感应,金属电极2和聚二甲基硅氧烷之间的间隙收缩将导致在金属电极2中积聚感应正电荷,如(b)所示。因此,金属电极2中的自由电子将流向金属电极1以进行电场平衡。这个过程产生瞬时正电流。需要注意的是,即使与金属电极2接触,聚二甲基硅氧烷上的电荷也不会被消灭,因为静电电荷会自然地浸入绝缘体聚二甲基硅氧烷中,如(c)所示。在两个柔性绝缘管材重新分离的情况下,如(d),金属电极1与金属电极2将恢复到原来的状态(1)。可以产生瞬时负电流。因此,两个柔性绝缘管在接触分离过程中,会将动能转化为电能。

[0150] 针对动—电转换装置生产的电流特点及本实施例的要求,设计了如图23所示的电路图。其中ZL为整流器,目的是为了将动—电转换装置生产的交流电转化为直流电。B为动—电转换装置,C为储能装置,能储存电能,R为传感模块中各种用电装置。S为震动感应开关。在震动感应开关上设有S1、S2、S3三个开关接头。震动感应开关感应到使用者震动时,S1

开关接头与S2开关接头相连,S1开关接头与S3开关接头相连;当外界无震动时,S1开关接头与S2开关接头断开,S1开关接头与S3开关接头相连。根据本实施例要一直处于工作状态且结合使用者是否运动实际情况,分为两种种情况对本电路进行说明:

[0151] (1)当使用者运动时,震动感应开关上S1开关接头与S2开关接头相连,S1开关接头与S3开关接头相连。此时动—电转换装置一方面把动能转化为电能,为R提供能源,另一方面会把电能存储在储能装置C中;

[0152] (2)当使用者不运动时,震动感应开关上S1开关接头与S2开关接头断开,S1开关接头与S3开关接头相连。此时储能装置C工作,会将储存在里面的电能释放,为R提供能源。

[0153] 动—电转换装置的结构形式如图24所示,只有金属涂层的柔性绝缘管编织为一个表面,聚二甲基硅氧烷覆盖的金属涂层柔性绝缘管编织为另一个表面。考虑到为了使两个面接触进一步扩大,有利于静电感应,针织图案采用5X5。将其缝制在实施例的载体上。

[0154] 手环电池装置7-1和头带电池装置10-1采用以光—电转换为基础的光伏储电原位集成电池。他主要由光电转换功能薄膜部件和储电功能薄膜部件原位逐层制备并组装而成。从上而下依次为基层/电极、光电池部分、过渡电极、储能部分、基层/电极。光电池部分可以采用:

[0155] (1)以硅基体掺杂n型或者p型半导体形成PN结构成的硅基太阳能电池。当有太阳光照时,硅基体会产生光电效应,将两端连接成电路时,就会有电流产生;

[0156] (2)以导电基底、半导体纳米多级孔薄膜、染料敏化剂、含有氧化还原电对的电解质和对电极构成的敏化太阳能电池。当有太阳光照时,染料分子从基态激发为激发态,把电子注入到半导体纳米多级孔薄膜中,电子可以快速地在导电基底富集,并通过外接导线流向对电极;

[0157] (3)以导电层、电子传输层、钙钛矿吸光层、空穴传输层和电极构成的正式钙钛矿太阳能电池和以导电层、空穴传输层、钙钛矿吸光层、电子传输层和电极构成的反式钙钛矿太阳能电池。当有太阳光照时,钙钛矿吸光层会产生大量的电子-空穴对,电子、空穴分别由电子传输层、空穴传输层收集并传输给电极,将两端连接成电路时,就会有电流产生。

[0158] 光电池部分的性能可以用下述公式进行计算:

$$[0159] \quad E_{\text{Solar}} = P_{\text{in}} \cdot A_{\text{Solar}} \cdot t$$

[0160] 其中, E_{Solar} 为光电转换功率,t为太阳光照射时间, A_{Solar} 为光电池部分吸收光的面积。 P_{in} 为入射光功率密度,国际标准为 $100\text{mW}/\text{cm}^2$ 。太阳光照射时间取决于天气、使用者在户外的时间等多种因素。为了提高光电池部分的性能,本实施例尽可能地增大光电池部分吸收光的面积 A_{Solar} 。

[0161] 储能部分可以采用电容器或者锂电池来进行储存电能。电极可以采用导电性良好的金属。

[0162] 本实施例中考虑无论是否外部环境有阳光,本实施例都要一直工作,设计了如图25所示的电路。其中R为传感模块中各种用电装置,G为光感开关。光感开关上设置a、b、c三个开关接头。当外界有光时,a开关接头与c开关接头相连接,当外界无光时,a开关接头与b开关接头相连接。a通过导线先R串联,R通过导线与基层/电极相连。b通过导线与过渡电极相连,c通过导线与基层/电极相连。根据太阳光这一变量,分两种情况对本电路进行说明:

[0163] (1)当白天有太阳光时,光感开关上a开关接头与c开关接头相连。此时光电池部分

工作,一方面把光能转化为电能,为R提供能源,另一方面会把电能存储在储能部分中;

[0164] (2) 当夜晚无太阳光时,光感开关上a开关接头与b开关接头相连。此时储能部分工作,会将储存在里面的电能释放,为R提供能源。

[0165] 用图26来说明信号采集模块的导线连接。对于背心来说,在背心左前片2-2、背心右前片2-3和背心后片2-1内部设有导线,将体表温度带3-1、胸部呼吸带3-2、腹部呼吸带3-3、心率心电带3-4和背心主控芯片2-15用导线相连,用来把体表温度带3-1、胸部呼吸带3-2、腹部呼吸带3-3、心率心电带3-4所测得的使用者体征参数信号传递给背心主控芯片2-15,将左电池装置4-1、右电池装置4-2与变压器通过导线相连,改变电压,再分别通过导线与体表温度带3-1、胸部呼吸带3-2、腹部呼吸带3-3、心率心电带3-4和背心主控芯片2-15相连,用于输送电能。

[0166] 对于手环来说,在手环本体5-1内部设有导线,将血液流速带6-1、血糖带6-2和手环主控芯片5-3用导线相连,用来把血液流速带6-1、血糖带6-2所测得的使用者体征参数信号传递给手环主控芯片5-3,将手环电池装置7-1与变压器通过导线相连,改变电压,再分别通过导线与血液流速带6-1、血糖带6-2和手环主控芯片5-3相连,用于输送电能。

[0167] 对于头带来说,在头带本体8-1内部设有导线,将血氧带9-1、深层温度带9-2和头带主控芯片8-3用导线相连,用来把血氧带9-1、深层温度带9-2所测得的使用者体征参数信号传递给头带主控芯片8-3,将头带电池装置10-1与变压器通过导线相连,改变电压,再分别通过导线与血氧带9-1、深层温度带9-2和头带主控芯片8-3相连,用于输送电能。

[0168] 信息传输、信息处理及反馈模块包含手机终端、多种数据库及机构设施。手机作为现在人们生活必备的通讯工具之一,其具有非常强大的处理数据、存储数据和传输数据的功能。在本实施例中,手机终端一方面作为存储数据和发送数据的中转站,另一方面还对所储存的数据进行分析处理,对异常数据进行报警。多种数据库及机构设施包含大数据库、亚健康与疾病数据库、疾病控制中心、药品机构和医院机构。多种数据库及机构设施用来接收手机发送而来的关于使用者体征参数、个人信息及地理位置的数据,并对接收到的使用者体征参数进行逐级分析处理,通过分析处理,会将使用者的健康情况以表单的形式下发到手机中,给予使用者反馈。此外,还对手机终端的报警进行紧急处理。

[0169] 信息采集模块中的背心主控芯片2-15、手环主控芯片5-3和头带主控芯片7-3一方面用来收集储存体表温度带3-1、胸部呼吸带3-2、腹部呼吸带3-3、心率心电带3-4、血液流速带6-1、血糖带6-2、血氧带9-1和深层温度带9-2所传输过来的使用者体征参数,另一方面会把收集到的关于使用者体征参数的信息通过蓝牙传输传输至手机,进行下一步的分析处理和反馈过程。

[0170] 信息传输、信息处理及反馈的框架如图27所示,整个传输过程会对收集到的关于使用者的个人信息和体征参数经过五级分析处理,并将结果生成报单发送至手机给予反馈,并会针对结果安排使用者进行相关的就诊治疗。整个过程基于互联网建立的。下面根据图27来叙述整个过程。

[0171] 使用者先将自己的个人信息(如性别、种族、年龄等)输入到手机中,主控芯片会将收集到的关于使用者体征参数的信息不断地经过蓝牙传输到手机中。手机中会事先设定好人的健康预值,手机会对收集而来的信息进行第一级的分析处理,如果收集到的信息没有超过所设定的人的健康预值,手机会对收集到的信息进行数据整理,以每天为单位、定点的

向大数据库进行无线传输,将这些整理好的一天的体征参数以及个人信息、所处的地理位置经过无线传输到大数据库中。如果一旦接受到的使用者体征参数有超过事先设定好人的健康预值时,手机会立即报警。手机会将有关使用者的异常体征数据、个人信息及地理位置立即无线传输到医院数据库并通知使用者需要紧急救治,医院数据库会根据使用者的地理位置选取附近的医院并将使用者的异常体征数据、个人信息传输到医院,医院会对使用者进行紧急的医疗抢救。

[0172] 大数据库会对从手机传来的使用者的体征参数、个人信息和使用者的地理位置进行第二级的分析处理,通过大数据库中已有的人的体征参数、性别、种族、年龄等来对比接受而来的信息,将接受到的信息分为非正常指标和正常指标并分别对其进行处理。对于正常指标来说,会将此时的使用者的健康状态以报告单的形式发送到手机;对于非正常指标来说,会将这些数据信息以及个人信息、地理位置通过无线传输发送至亚健康与疾病数据库进行第三级的分析处理。

[0173] 亚健康与疾病数据库对收集到的非正常指标的数据信息进行分析处理,根据亚健康与疾病数据库已有的数据进行比对,将非正常指标的数据信息分为亚健康信息和疾病信息,对于亚健康信息会进行针对性的应对,给予手机反馈,生成报告单告知使用者此时的健康状态,并给出解决此时亚健康状态的解决办法;对与疾病信息,会将疾病信息以及个人信息、地理位置通过无线传输发送至亚健康与疾病数据库进行第四级的分析处理。

[0174] 疾病控制中心对收到的疾病数据信息进行分析处理,首先会根据使用者的手机定位,判断使用者在哪个区域,其次将这些非正常指标的数据信息所引起的疾病分为轻微疾病和非轻微疾病,对于轻微疾病,会将这些数据信息发送至距离使用者最近的药品机构中进行第三级的分析处理;对于非轻微疾病,会将这些数据信息发送至距离使用者最近的医院机构进行第五级的分析处理。

[0175] 药品机构会通过药品数据库将收集到的信息进行分析处理,会根据各种轻微疾病配置所需要的药品计量,并将各种轻微疾病与各种轻微疾病所对应的药品橱窗联系起来,把药品计量发送至药品橱窗,药品橱窗首先会根据药品计量选取药品,其次会将此时的使用者的健康状态以报告单的形式发送到手机,并通知使用者去与其患得的轻微疾病所对应的药品橱窗取药。

[0176] 医院机构会通过医院数据库的具体分析判断,把这些非轻微疾病分类并发送至与此疾病相关的部门,通知相关专业医生下发通知让使用者来此就医。

[0177] 本实施例中,蓝牙传输技术、无线传输技术均已成熟,可以直接使用。

[0178] 上述虽然结合附图对本发明的具体实施方式进行了描述,但并非对本发明保护范围的限制,所属领域技术人员应该明白,在本发明的技术方案的基础上,本领域技术人员不需要付出创造性劳动即可做出的各种修改或变形仍在本发明的保护范围以内。

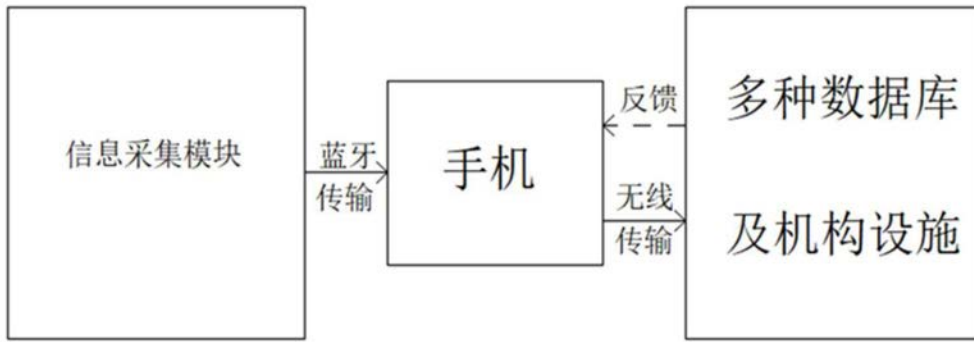


图1

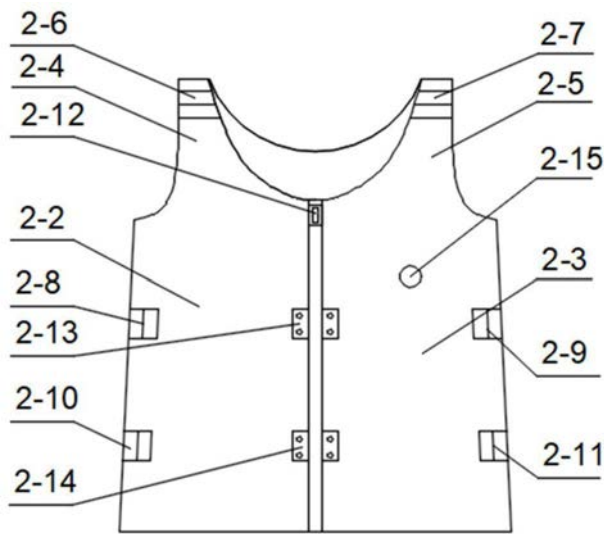


图2 (a)

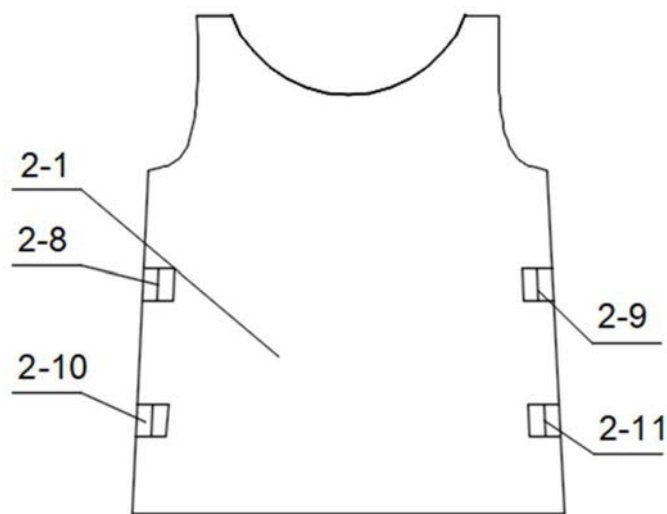


图2 (b)

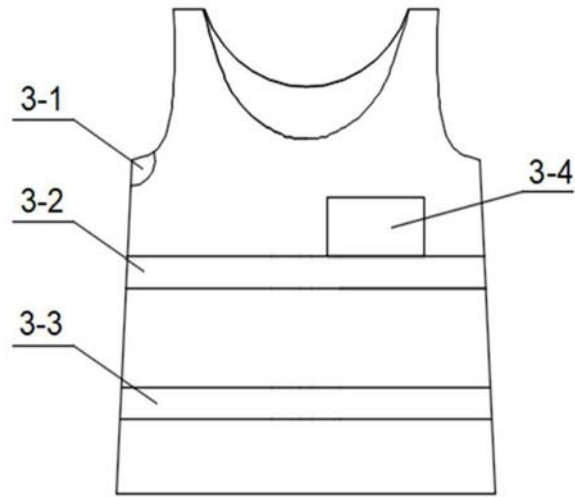


图3(a)

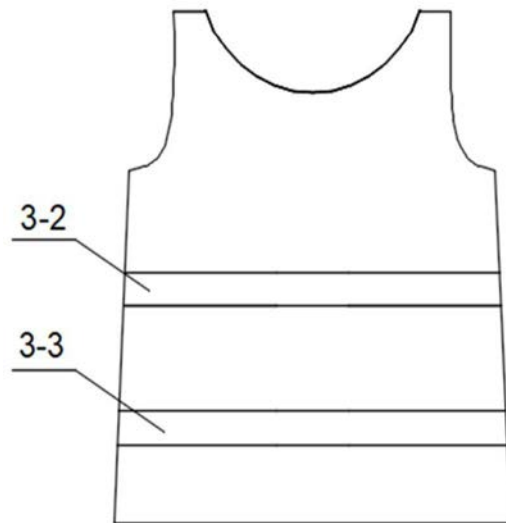


图3(b)



图4(a)

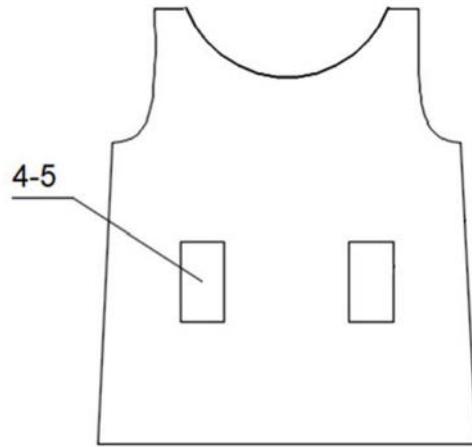


图4(b)

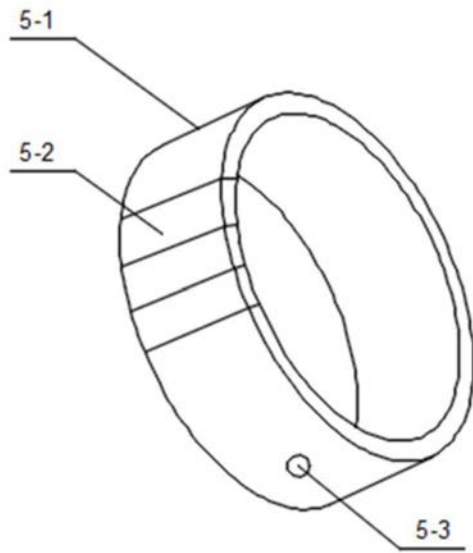


图5

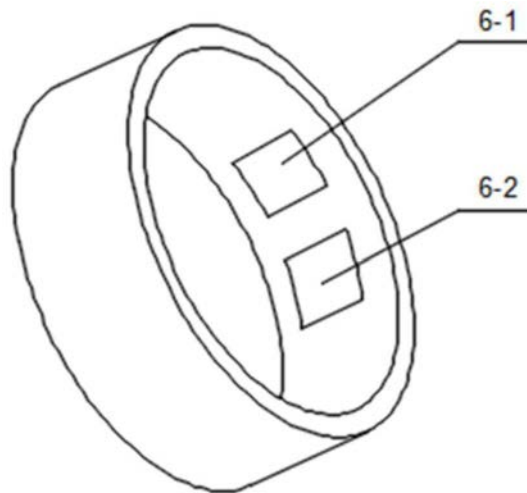


图6

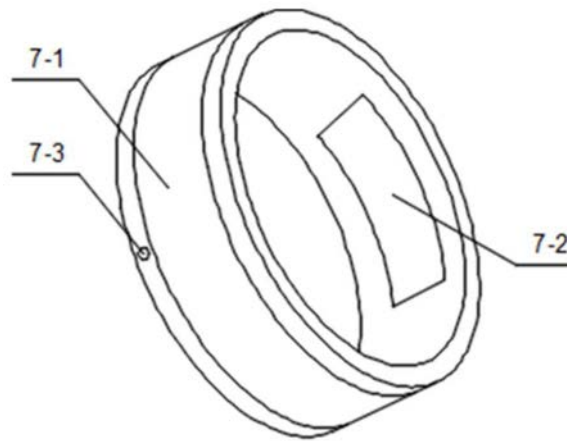


图7

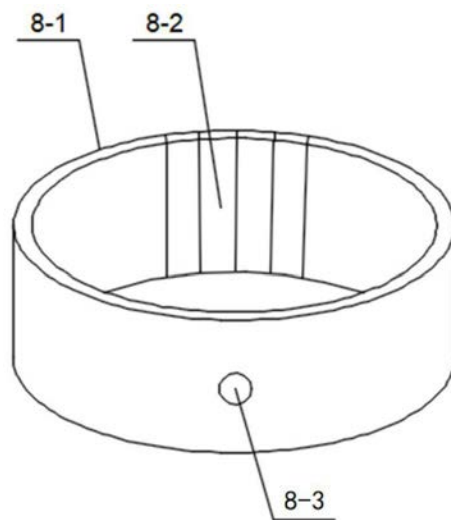


图8

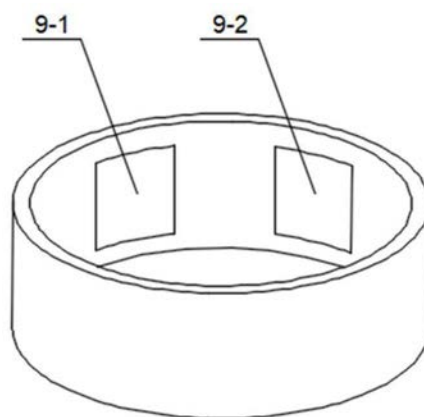


图9

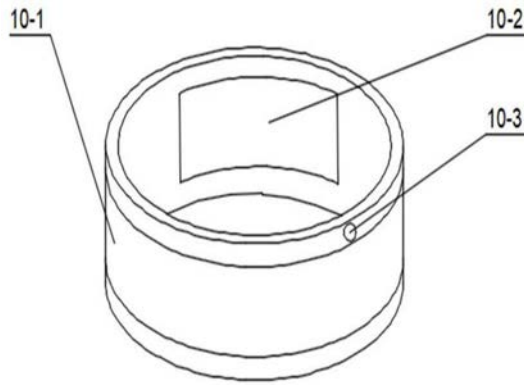


图10

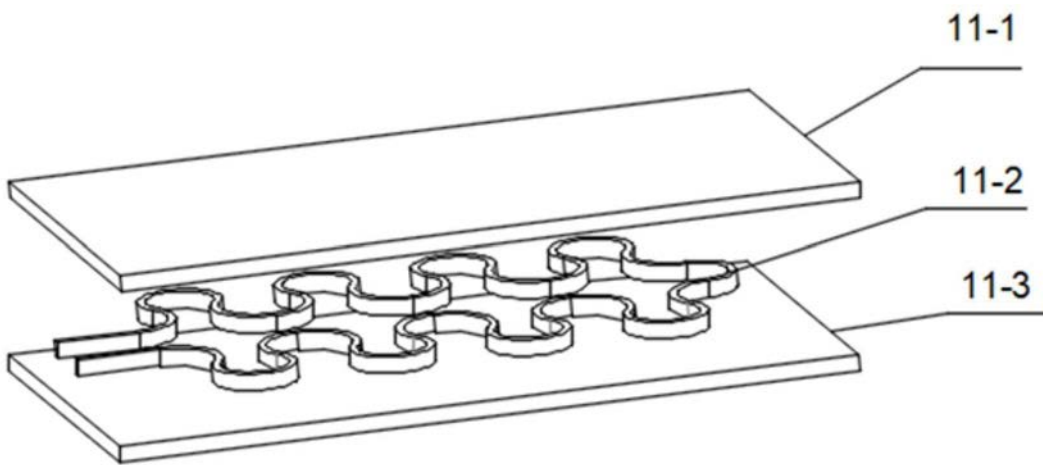


图11

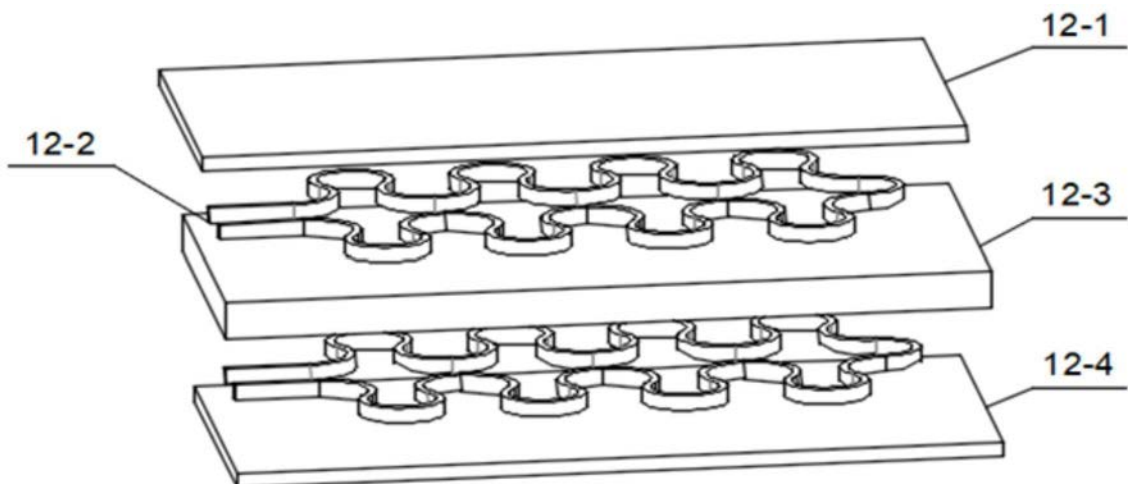


图12

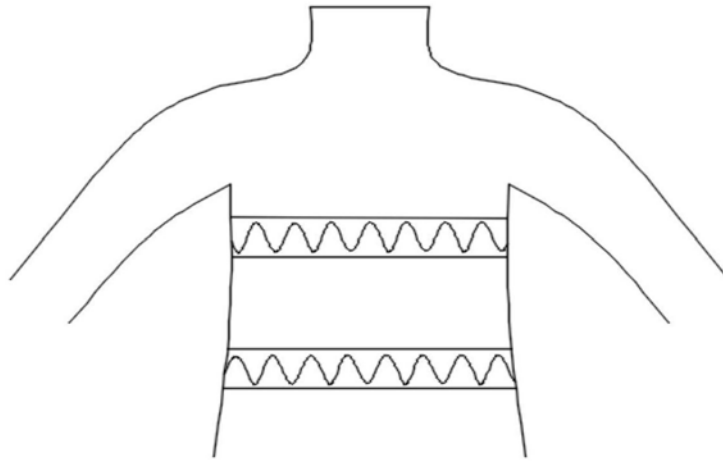


图13

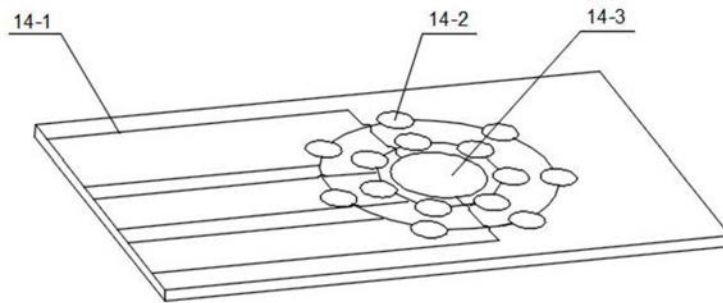


图14

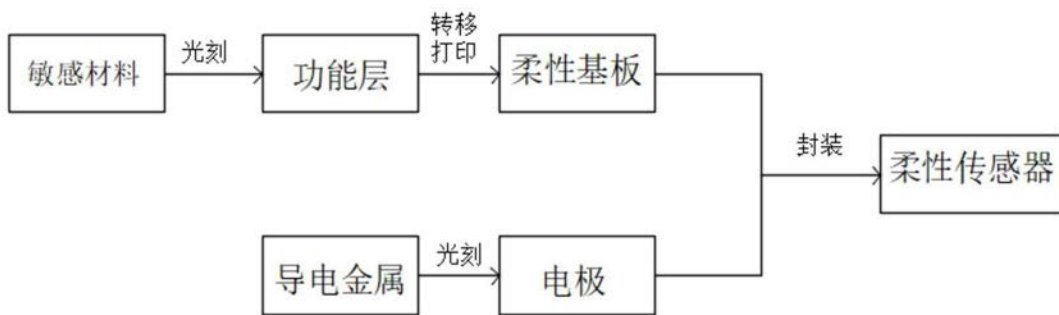


图15

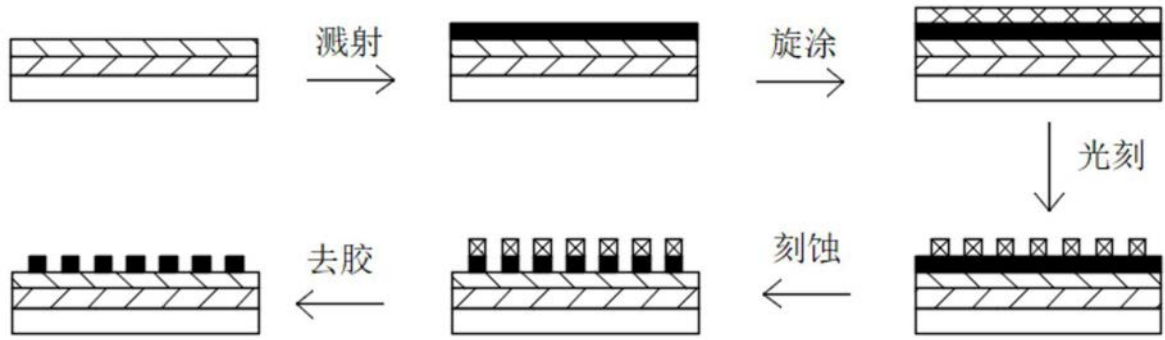


图16

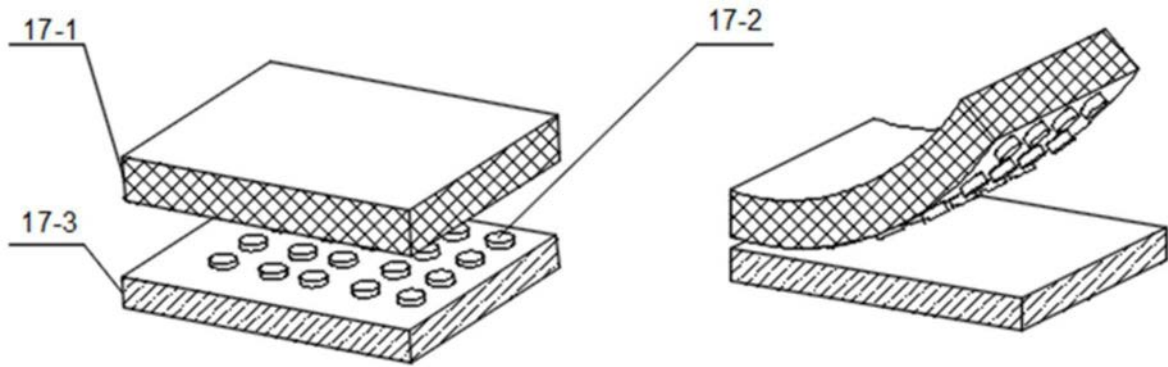


图 17 (a)

图 17 (b)

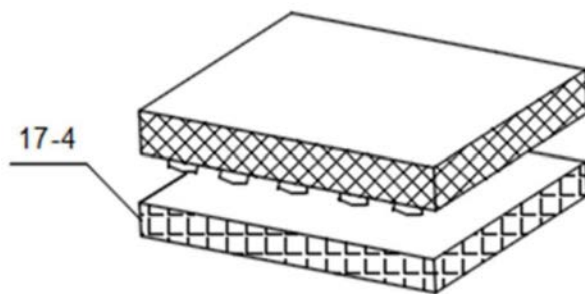


图17(c)

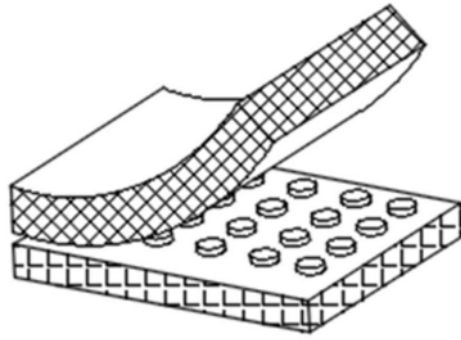


图17(d)

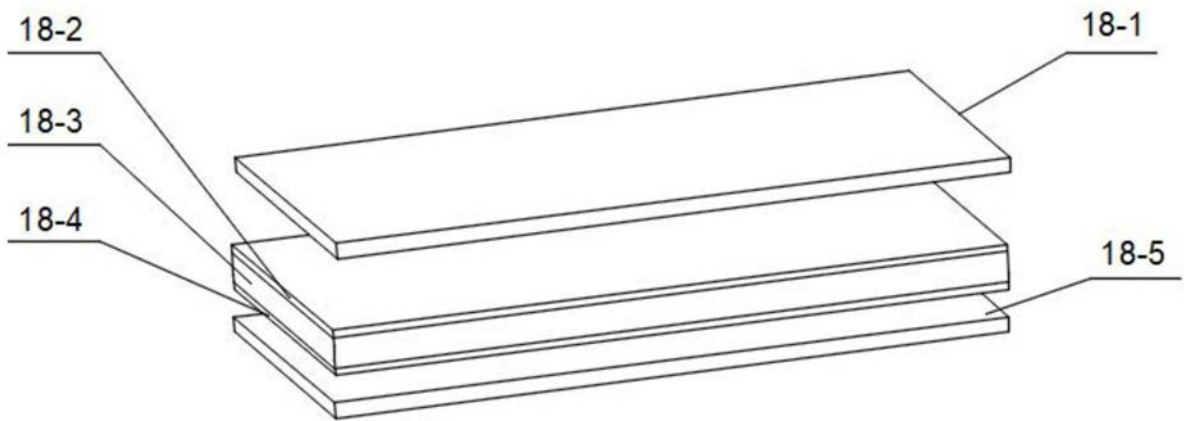


图18

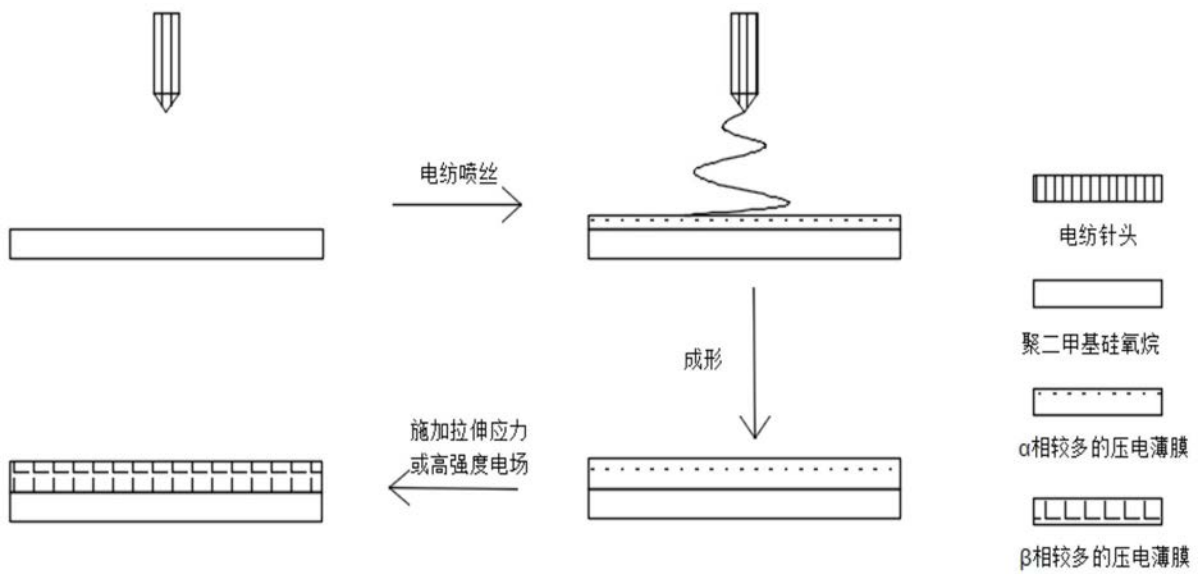


图19

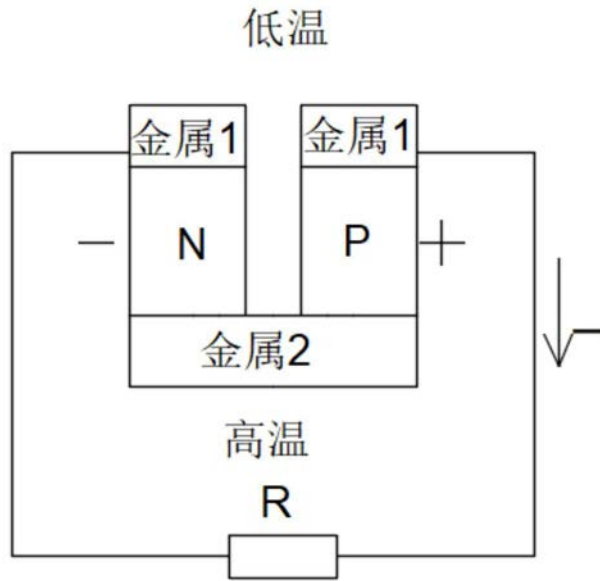


图20 (a)

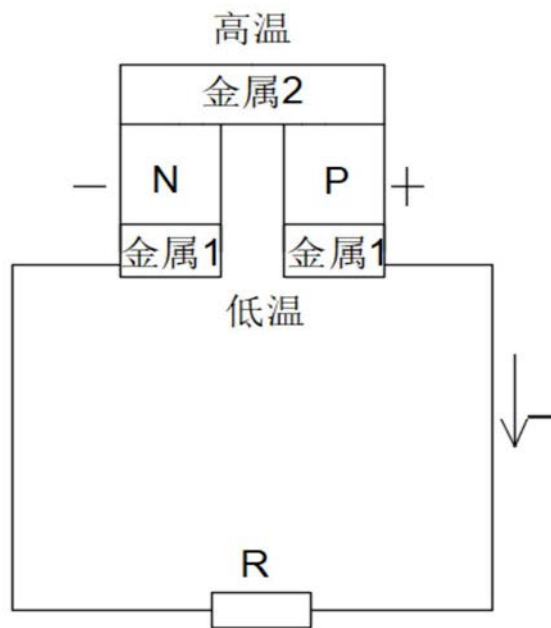


图20 (b)

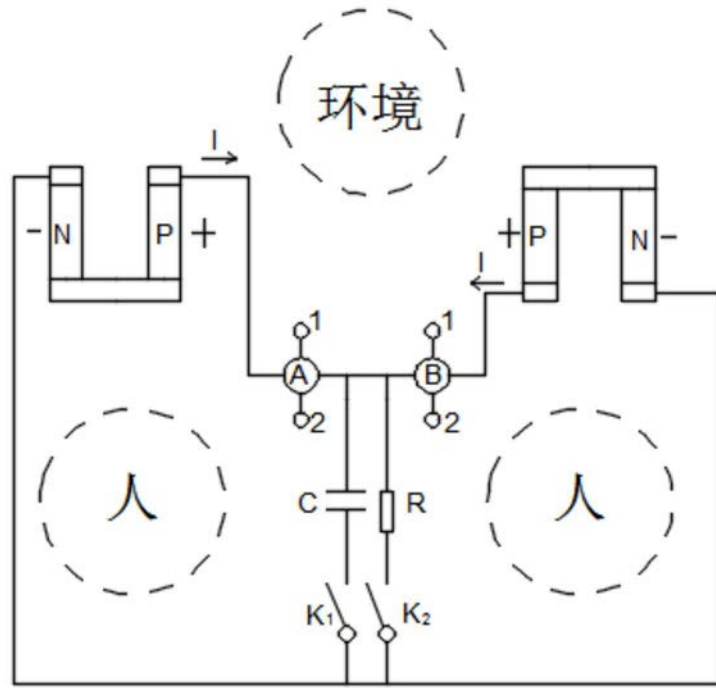


图21

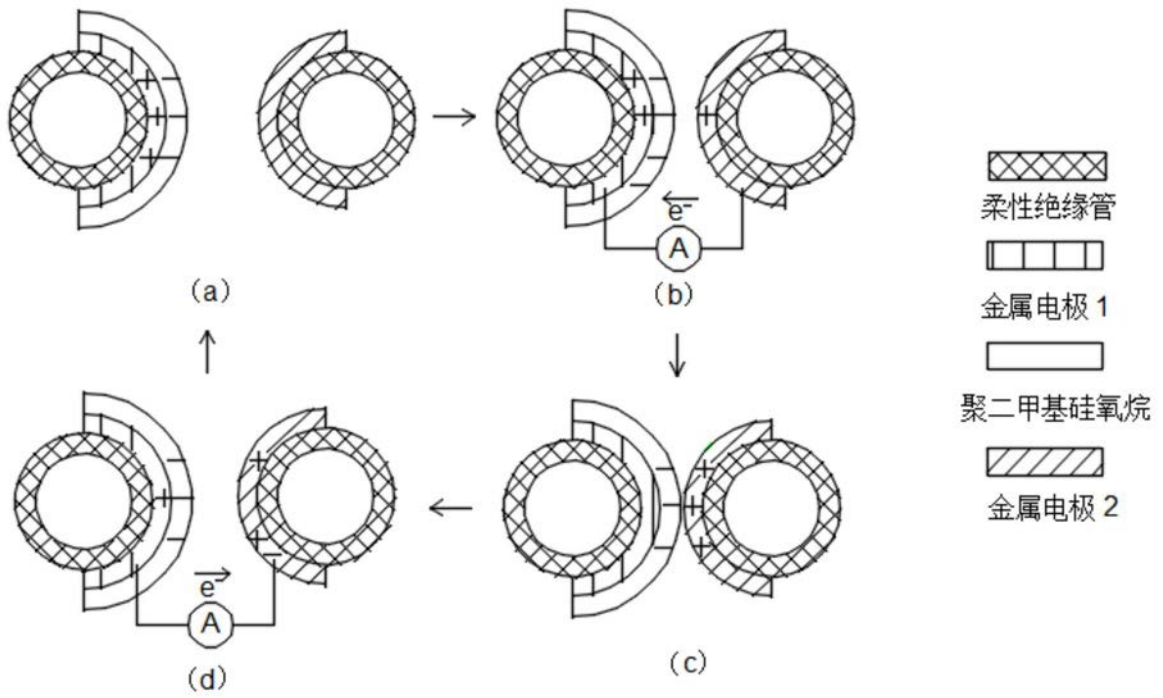


图22

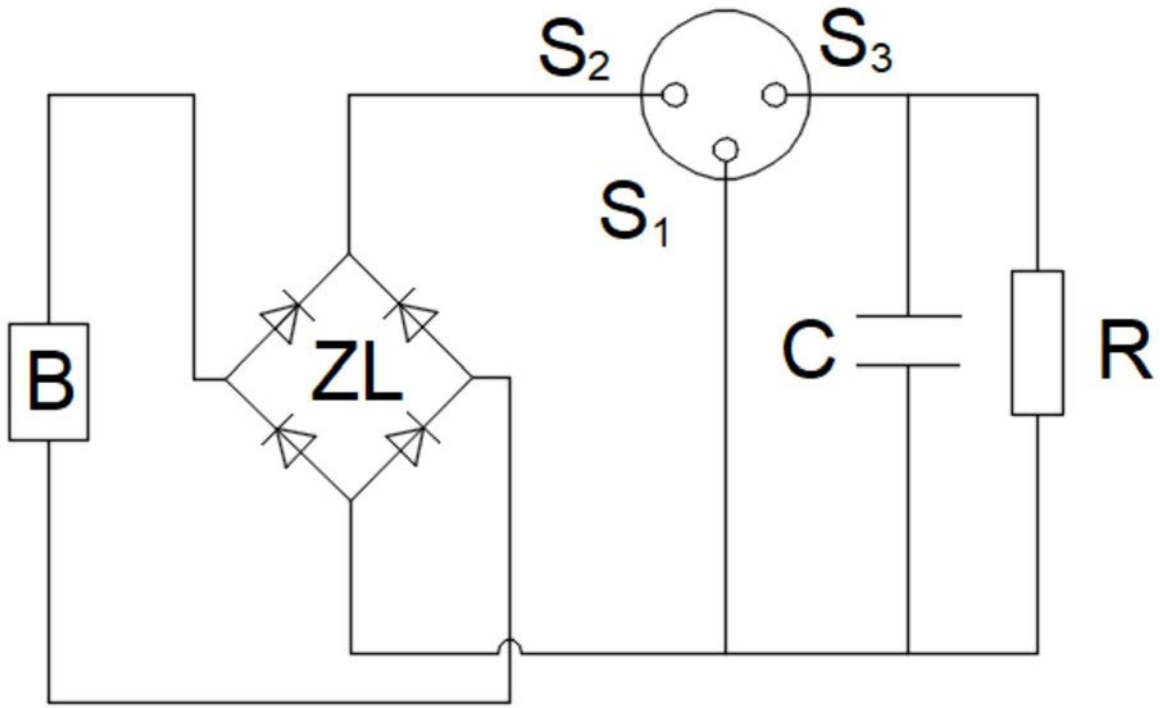


图23

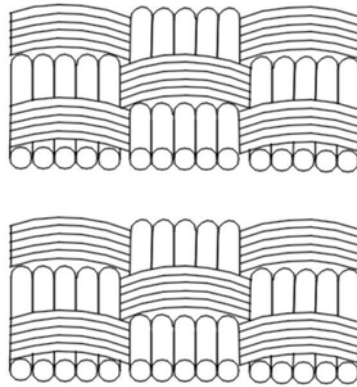


图24

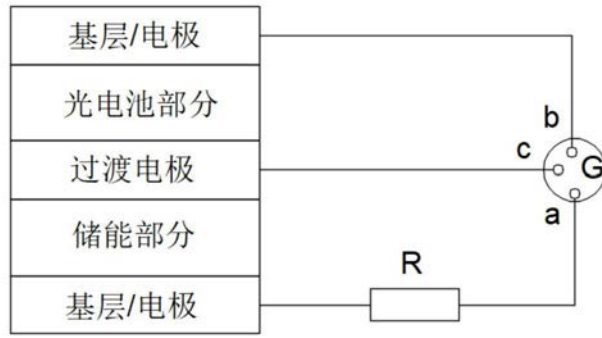


图25

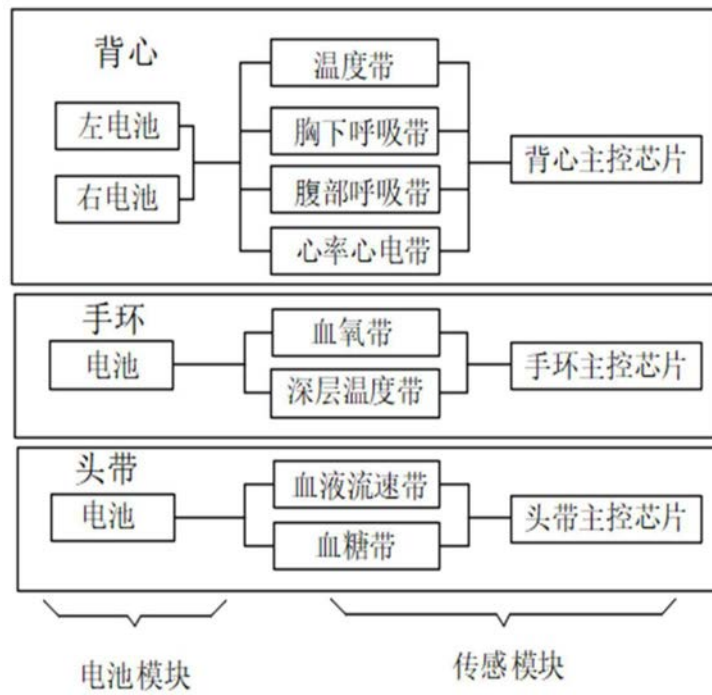


图26

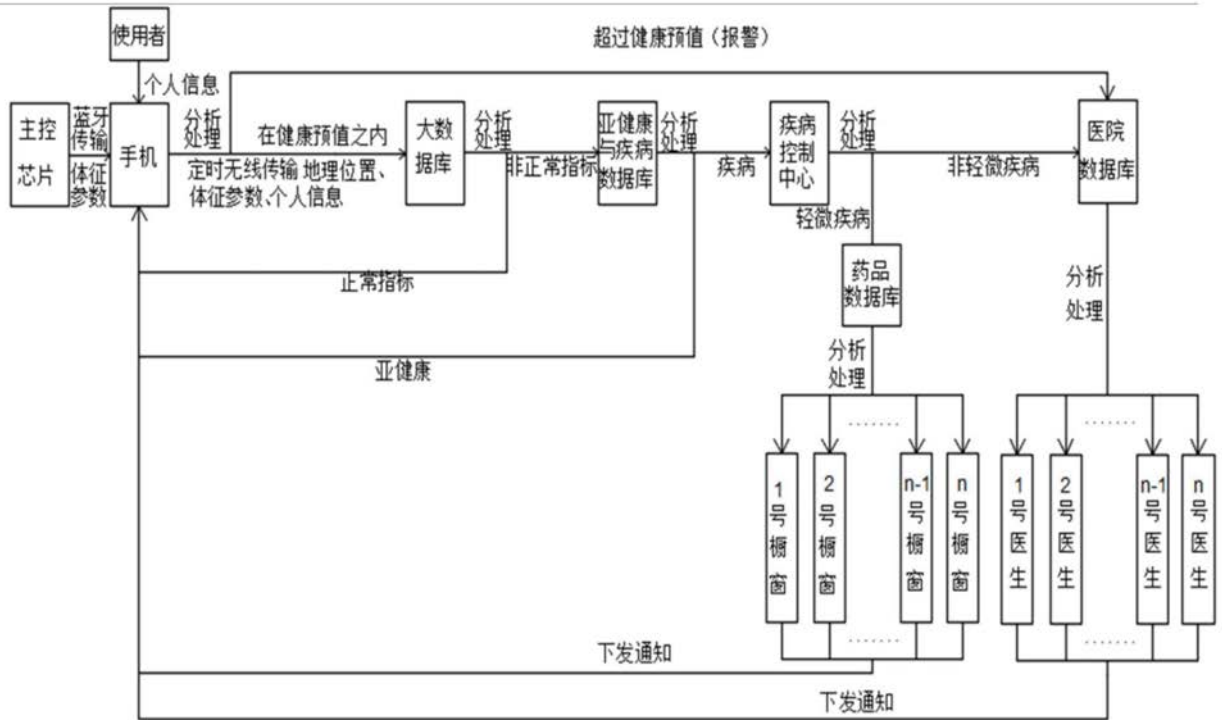


图27

专利名称(译)	医养健康柔性传感器检测系统		
公开(公告)号	CN111166304A	公开(公告)日	2020-05-19
申请号	CN202010048290.2	申请日	2019-12-31
[标]申请(专利权)人(译)	青岛理工大学		
申请(专利权)人(译)	青岛理工大学		
当前申请(专利权)人(译)	青岛理工大学		
[标]发明人	李长河 吴喜峰 张彦彬 罗亮 杨敏 贾东洲 高腾 刘明政 陈帅 卢秉恒 侯亚丽 李润泽 曹华军		
发明人	李长河 吴喜峰 崔歆 张彦彬 罗亮 杨敏 贾东洲 高腾 刘明政 陈帅 马五星 卢秉恒 侯亚丽 李润泽 曹华军		
IPC分类号	A61B5/0205 A61B5/00 G16H50/30 G16H40/20 A61B5/0402 A61B5/026 A61B5/1455 A61B5/1477		
CPC分类号	A61B5/002 A61B5/02055 A61B5/6803 A61B5/6804 A61B5/681 A61B5/72 A61B5/746 A61B5/7465 A61B2560/0214		
代理人(译)	董雪		
外部链接	Espacenet SIPO		

摘要(译)

本发明公开了一种医养健康柔性传感器检测系统，包括：信息采集模块，以可穿戴设备为载体，在所述可穿戴设备上分别布设柔性传感器；信息传输模块，用于将采集到的信息通过无线方式传输至信息处理及反馈模块；信息处理及反馈模块，用于对接收到的数

据信息进行分级处理，将所述数据信息对应的健康状况反馈给信息传输模块，信息传输模块将反馈的健康状况数据与预设的健康阈值进行比对，判断是否进行报警处理。本发明心率心电带、呼吸带、体表温度带、血液流速带、血糖带、血氧带、深层温度带内置柔性传感器，具有轻便，可拉伸的特点，给使用者更加舒适的体验。

