



(12)发明专利

(10)授权公告号 CN 110584634 B

(45)授权公告日 2020.05.15

(21)申请号 201911043530.3

A61H 7/00(2006.01)

(22)申请日 2019.10.30

审查员 胡新芬

(65)同一申请的已公布的文献号

申请公布号 CN 110584634 A

(43)申请公布日 2019.12.20

(73)专利权人 青岛市中心医院

地址 266042 山东省青岛市市北区四流南路127号青岛市中心医院

(72)发明人 宋琪 宁建红 姜玉娟 朱小燕

(74)专利代理机构 北京轻创知识产权代理有限公司 11212

代理人 刘红阳

(51)Int.Cl.

A61B 5/021(2006.01)

A61B 5/00(2006.01)

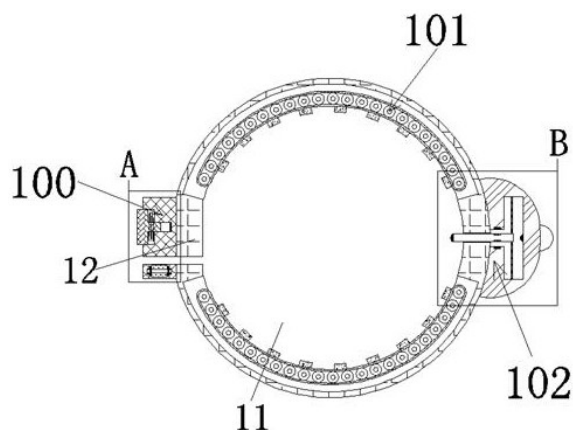
权利要求书2页 说明书5页 附图5页

(54)发明名称

一种运动状态下的人体血压监控报警装置

(57)摘要

本发明公开的一种运动状态下的人体血压监控报警装置,包括手环,所述手环内前后贯通的设有环孔,所述手环本身具有弹性,并且所述手环内左侧设有开口,所述手环左端连接有调节装置,通过所述调节装置可调节所述手环与手臂之间的压力,所述手环右端连接有监控装置,所述监控装置可监控所述手环与手臂之间的压力以及人体的心率和血压,本发明可在运动时直接套在手上,并可根据手臂粗细进行调节,使手环与手臂之间有一定压力,并且可实时监测人的血压与心率,同时还可以对手臂进行按摩,避免手环与手臂之间长时间挤压造成手臂麻痹。



1. 一种运动状态下的人体血压监控报警装置,包括手环,其特征在于:所述手环内前后贯通的设有环孔,所述手环本身具有弹性,并且所述手环内左侧设有开口,使用时手臂穿过所述环孔并将所述手环套在手臂上,所述手环左端连接有调节装置,通过所述调节装置可调节所述手环与手臂之间的压力,所述手环右端连接有监控装置,所述监控装置可监控所述手环与手臂之间的压力以及人体的心率和血压,所述监控装置右端连接有报警灯,所述报警灯电性连接于所述监控装置,当所述监控装置监控到人体的血压较高时通过所述报警灯发出警报,所述环孔上下两侧内壁内对称的设有按摩装置,所述按摩装置相抵于手臂上并可对手臂进行反复按摩,其中所述监控装置包括固连于所述手环右端的壳体,所述报警灯固连于所述壳体右端,所述壳体内设有开口向左的检测腔,所述手环内设有导向孔,所述导向孔相通于所述环孔与所述检测腔,所述导向孔与所述检测腔之间可滑动的设有振动杆,所述振动杆左端延伸到所述环孔内,所述振动杆左端固连有压力探头,所述压力探头相抵于手臂经脉处并监测所述压力探头与手臂之间的压力,所述检测腔上下两侧内壁内对称且固设有监控探头,所述振动杆上下两端面内固设有感应滑块,所述监控探头监测所述感应滑块的振动频率,进而反映人的心率,所述检测腔上下两侧内壁之间固连有弹性膜,所述振动杆右端固连于所述弹性膜,所述检测腔右侧内壁上固连有接触开关,当所述振动杆与所述接触开关接触时,反映人的血压较高,此时点亮所述报警灯发出警报,提醒人不能再继续运动。

2. 如权利要求1所述的一种运动状态下的人体血压监控报警装置,其特征在于:所述调节装置包括固连于所述手环左端的固定块与连杆,所述固定块位于所述开口上侧,所述连杆位于所述开口下侧;所述连杆内前后对称的设有上下贯通且开口相背的通槽,所述通槽内可转动的设有转动杆,所述转动杆内固连有连接轴,所述连接轴左右两端转动连接于所述通槽左右两侧内壁之间;所述固定块内前后对称的设有开口相背的三个卡槽,所述卡槽下侧内壁内相连通的设有回收腔,所述回收腔内可滑动的设有卡块,所述卡块上端可滑入所述卡槽内,所述卡块下端与所述回收腔下侧内壁之间固连有电磁弹簧,所述转动杆内设有开口朝向对称中心的卡孔。

3. 如权利要求2所述的一种运动状态下的人体血压监控报警装置,其特征在于:所述转动杆左右两端与所述通槽左右两侧内壁之间固连有扭簧。

4. 如权利要求2所述的一种运动状态下的人体血压监控报警装置,其特征在于:所述固定块内设有开口向左的弹簧槽,所述弹簧槽右侧内壁内相连通的设有凹槽,所述弹簧槽内可滑动的设有手动按钮,所述手动按钮右端延伸到所述凹槽内,所述手动按钮右端与所述弹簧槽右侧内壁之间固连有压缩弹簧,所述凹槽右侧内壁上固设有导电块,初始时,所述手动按钮与所述导电块未接触,推动所述手动按钮并压缩所述压缩弹簧,同时所述手动按钮与所述导电块接触,进而对所述电磁弹簧通电,进而带动所述卡块滑入所述回收腔内,进而可使所述转动杆与所述卡块脱离。

5. 如权利要求1所述的一种运动状态下的人体血压监控报警装置,其特征在于:所述按摩装置包括上下对称且相连通的设于所述环孔上下两侧内壁内的皮带槽,所述皮带槽内可转动的设有二十三个皮带轮,所述皮带轮之间连接有连接带;最右侧的所述皮带轮内固连有驱动轴,所述皮带槽后侧内壁内固设有马达,两侧的所述驱动轴后端分别动力连接于两侧的所述马达;其他的所述皮带轮内固连有支撑轴,所述支撑轴前后两端转动连接于所述

皮带槽前后两侧内壁上,所述连接带靠近对称中心一端固连有九块按摩棉。

一种运动状态下的人体血压监控报警装置

技术领域

[0001] 本发明涉及监控领域,具体为一种运动状态下的人体血压监控报警装置。

背景技术

[0002] 血压是指血液在血管内流动时作用于单位面积血管壁的侧压力,它是推动血液在血管内流动的动力,血压可以判断心脏功能与外周血管阻力,现在社会中,许多人都会去运动健身,特别是在力量训练时,人的心率与血压会迅速升高,当心率与血压较高时,人会出现晕厥休克,此时对人会造成生命危险,而一般的血压计是只能在人安静的状态下测量血压的,不能在运动状态下及时反映人的心率与血压状况,本发明阐述的一种运动状态下的人体血压监控报警装置,能够解决上述问题。

发明内容

[0003] 技术问题:

[0004] 现有的血压计只能在人安静的状态下测量血压,不能在运动的状态下测量血压。

[0005] 为解决上述问题,本例设计了一种运动状态下的人体血压监控报警装置,本例的一种运动状态下的人体血压监控报警装置,包括手环,所述手环内前后贯通的设有环孔,所述手环本身具有弹性,并且所述手环内左侧设有开口,使用时手臂穿过所述环孔并将所述手环套在手臂上,所述手环左端连接有调节装置,通过所述调节装置可调节所述手环与手臂之间的压力,所述手环右端连接有监控装置,所述监控装置可监控所述手环与手臂之间的压力以及人体的心率与血压,所述监控装置右端连接有报警灯,所述报警灯电性连接于所述监控装置,当所述监控装置监控到人体的血压较高时通过所述报警灯发出警报,所述环孔上下两侧内壁内对称的设有按摩装置,所述按摩装置相抵于手臂上并可对手臂进行反复按摩,其中所述监控装置包括固连于所述手环右端的壳体,所述报警灯固连于所述壳体右端,所述壳体内设有开口向左的检测腔,所述手环内设有导向孔,所述导向孔相连接于所述环孔与所述检测腔,所述导向孔与所述检测腔之间可滑动的设有振动杆,所述振动杆左端延伸到所述环孔内,所述振动杆左端固连有压力探头,所述压力探头相抵于手臂经脉处并监测所述压力探头与手臂之间的压力,所述检测腔上下两侧内壁内对称且固设有监控探头,所述振动杆上下两端面内固设有感应滑块,所述监控探头监测所述感应滑块的振动频率,进而反映人的心率,所述检测腔上下两侧内壁之间固连有弹性膜,所述振动杆右端固连于所述弹性膜,所述检测腔右侧内壁内固连有接触开关,当所述振动杆与所述接触开关接触时,反映人的血压较高,此时点亮所述报警灯发出警报,提醒人不能再继续运动。有益地,所述调节装置包括固连于所述手环左端的固定块与连杆,所述固定块位于所述开口上侧,所述连杆位于所述开口下侧,挤压所述环孔并收缩所述开口,进而可使所述连杆与所述固定块相互靠近,所述连杆内前后对称的设有上下贯通且开口相背的通槽,所述通槽内可转动的设有转动杆,所述转动杆内固连有连接轴,所述连接轴左右两端转动连接于所述通槽左右两侧内壁之间,所述固定块内前后对称的设有开口相背的三个卡槽,所述卡槽下侧内

壁内相连通的设有回收腔,所述回收腔内可滑动的设有卡块,所述卡块上端可滑入所述卡槽内,所述卡块下端与所述回收腔下侧内壁之间固连有电磁弹簧,所述转动杆内设有开口朝向对称中心的卡孔,所述转动杆转动并可伸到所述卡槽内,推动所述卡块下滑并压缩所述电磁弹簧,当所述卡块正对于所述卡孔时,在所述电磁弹簧的弹力作用下推动所述卡块滑入所述卡孔内并卡住所述转动杆,当人的手臂较粗时,所述转动杆伸入最下侧的所述卡槽内,此时所述手环处于较松状态,当人的手臂较细时,所述转动杆伸入最上侧的所述卡槽内,此时所述手环处于较紧状态。

[0006] 可优选的,所述转动杆左右两端与所述通槽左右两侧内壁之间固连有扭簧,在所述扭簧的弹力作用下可使所述转动杆转动并脱离所述固定块。

[0007] 可优选的,所述固定块内设有开口向左的弹簧槽,所述弹簧槽右侧内壁内相连通的设有凹槽,所述弹簧槽内可滑动的设有手动按钮,所述手动按钮右端延伸到所述凹槽内,所述手动按钮右端与所述弹簧槽右侧内壁之间固连有压缩弹簧,所述凹槽右侧内壁上固设有导电块,初始时,所述手动按钮与所述导电块未接触,推动所述手动按钮并压缩所述压缩弹簧,同时所述手动按钮与所述导电块接触,进而对所述电磁弹簧通电,进而带动所述卡块滑入所述回收腔内,进而可使所述转动杆与所述卡块脱离。

[0008] 有益地,所述按摩装置包括上下对称且相连通的设于所述环孔上下两侧内壁内的皮带槽,所述皮带槽内可转动的设有二十三个皮带轮,所述皮带轮之间连接有连接带,最右侧的所述皮带轮内固连有驱动轴,所述皮带槽后侧内壁内固设有马达,两侧的所述驱动轴后端分别动力连接于两侧的所述马达,其他的所述皮带轮内固连有支撑轴,所述支撑轴前后两端转动连接于所述皮带槽前后两侧内壁上,所述连接带靠近对称中心一端固连有九块按摩棉,手臂穿过所述环孔时,所述按摩棉抵于手臂上,当所述监控探头监测到所述感应滑块开始振动时,启动所述马达,进而通过所述驱动轴带动最右侧的所述皮带轮转动,进而通过所述连接带带动其他的所述皮带轮转动,进而使所述按摩棉对手臂进行按摩,当九个所述按摩棉刚好完全转动到所述皮带槽内时,反向启动所述马达,进而使所述按摩棉反向按摩手臂,避免手臂出现麻痹。

[0009] 本发明的有益效果是:本发明可在运动时直接套在手上,并可根据手臂粗细进行调节,使手环与手臂之间有一定压力,并且可实时监测人的血压与心率,同时还可以对手臂进行按摩,避免手环与手臂之间长时间挤压造成手臂麻痹。

附图说明

[0010] 为了易于说明,本发明由下述的具体实施例及附图作以详细描述。

[0011] 图1为本发明的一种运动状态下的人体血压监控报警装置的整体结构示意图;

[0012] 图2为图1的“A”的放大示意图;

[0013] 图3为图1的“B”的放大示意图;

[0014] 图4为图2的“C-C”方向的结构示意图;

[0015] 图5为图3的“D-D”方向的结构示意图。

具体实施方式

[0016] 下面结合图1-图5对本发明进行详细说明,为叙述方便,现对下文所说的方位规定

如下:下文所说的上下左右前后方向与图1本身投影关系的上下左右前后方向一致。

[0017] 本发明涉及一种运动状态下的人体血压监控报警装置,主要应用于运动时对人体血压以及心率的实时监测,下面将结合本发明附图对本发明做进一步说明:

[0018] 本发明所述的一种运动状态下的人体血压监控报警装置,包括手环12,所述手环12内前后贯通的设有环孔11,所述手环12本身具有弹性,并且所述手环12内左侧设有开口45,使用时手臂穿过所述环孔11并将所述手环12套在手臂上,所述手环12左端连接有调节装置100,通过所述调节装置100可调节所述手环12与手臂之间的压力,所述手环12右端连接有监控装置102,所述监控装置102可监控所述手环12与手臂之间的压力以及人体的心率与血压,所述监控装置102右端连接有报警灯34,所述报警灯34电性连接于所述监控装置102,当所述监控装置102监控到人体的血压较高时通过所述报警灯34发出警报,所述环孔11上下两侧内壁内对称的设有按摩装置101,所述按摩装置101相抵于手臂上并可对手臂进行反复按摩,其中所述监控装置102包括固连于所述手环12右端的壳体46,所述报警灯34固连于所述壳体46右端,所述壳体46内设有开口向左的检测腔32,所述手环12内设有导向孔38,所述导向孔38相通于所述环孔11与所述检测腔32,所述导向孔38与所述检测腔32之间可滑动的设有振动杆25,所述振动杆25左端延伸到所述环孔11内,所述振动杆25左端固连有压力探头24,所述压力探头24相抵于手臂经脉处并监测所述压力探头24与手臂之间的压力,所述检测腔32上下两侧内壁内对称且固设有监控探头37,所述振动杆25上下两端面内固设有感应滑块36,所述监控探头37监测所述感应滑块36的振动频率,进而反映人的心率,所述检测腔32上下两侧内壁之间固连有弹性膜33,所述振动杆25右端固连于所述弹性膜33,所述检测腔32右侧内壁上固连有接触开关35,当所述振动杆25与所述接触开关35接触时,反映人的血压较高,此时点亮所述报警灯34发出警报,提醒人不能再继续运动。

[0019] 根据实施例,以下对所述调节装置100进行详细说明,所述调节装置100包括固连于所述手环12左端的固定块13与连杆20,所述固定块13位于所述开口45上侧,所述连杆20位于所述开口45下侧,挤压所述环孔11并收缩所述开口45,进而可使所述连杆20与所述固定块13相互靠近,所述连杆20内前后对称的设有上下贯通且开口相背的通槽17,所述通槽17内可转动的设有转动杆18,所述转动杆18内固连有连接轴16,所述连接轴16左右两端转动连接于所述通槽17左右两侧内壁之间,所述固定块13内前后对称的设有开口相背的三个卡槽41,所述卡槽41下侧内壁内相连通的设有回收腔43,所述回收腔43内可滑动的设有卡块40,所述卡块40上端可滑入所述卡槽41内,所述卡块40下端与所述回收腔43下侧内壁之间固连有电磁弹簧42,所述转动杆18内设有开口朝向对称中心的卡孔39,所述转动杆18转动并可伸到所述卡槽41内,推动所述卡块40下滑并压缩所述电磁弹簧42,当所述卡块40正对于所述卡孔39时,在所述电磁弹簧42的弹力作用下推动所述卡块40滑入所述卡孔39内并卡住所述转动杆18,当人的手臂较粗时,所述转动杆18伸入最下侧的所述卡槽41内,此时所述手环12处于较松状态,当人的手臂较细时,所述转动杆18伸入最上侧的所述卡槽41内,此时所述手环12处于较紧状态。

[0020] 有益地,所述转动杆18左右两端与所述通槽17左右两侧内壁之间固连有扭簧19,在所述扭簧19的弹力作用下可使所述转动杆18转动并脱离所述固定块13。

[0021] 有益地,所述固定块13内设有开口向左的弹簧槽21,所述弹簧槽21右侧内壁内相连通的设有凹槽15,所述弹簧槽21内可滑动的设有手动按钮23,所述手动按钮23右端延伸

到所述凹槽15内,所述手动按钮23右端与所述弹簧槽21右侧内壁之间固连有压缩弹簧22,所述凹槽15右侧内壁上固设有导电块14,初始时,所述手动按钮23与所述导电块14未接触,推动所述手动按钮23并压缩所述压缩弹簧22,同时所述手动按钮23与所述导电块14接触,进而对所述电磁弹簧42通电,进而带动所述卡块40滑入所述回收腔43内,进而可使所述转动杆18与所述卡块40脱离。

[0022] 根据实施例,以下对所述按摩装置101进行详细说明,所述按摩装置101包括上下对称且相连通的设于所述环孔11上下两侧内壁内的皮带槽26,所述皮带槽26内可转动的设有二十三个皮带轮31,所述皮带轮31之间连接有连接带28,最右侧的所述皮带轮31内固连有驱动轴30,所述皮带槽26后侧内壁内固设有马达44,两侧的所述驱动轴30后端分别动力连接于两侧的所述马达44,其他的所述皮带轮31内固连有支撑轴29,所述支撑轴29前后两端转动连接于所述皮带槽26前后两侧内壁上,所述连接带28靠近对称中心一端固连有九块按摩棉27,手臂穿过所述环孔11时,所述按摩棉27抵于手臂上,当所述监控探头37监测到所述感应滑块36开始振动时,启动所述马达44,进而通过所述驱动轴30带动最右侧的所述皮带轮31转动,进而通过所述连接带28带动其他的所述皮带轮31转动,进而使所述按摩棉27对手臂进行按摩,当九个所述按摩棉27刚好完全转动到所述皮带槽26内时,反向启动所述马达44,进而使所述按摩棉27反向按摩手臂,避免手臂出现麻痹。

[0023] 以下结合图1至图5对本文中的一种运动状态下的人体血压监控报警装置的使用步骤进行详细说明:

[0024] 初始时,转动杆18与固定块13未连接,此时监控探头37正对于感应滑块36,此时振动杆25未与接触开关35接触,此时弹性膜33处于正常状态,此时手动按钮23与导电块14未接触。

[0025] 使用时,将手臂穿过环孔11,使按摩棉27相抵于手臂上,同时使压力探头24相抵于手臂的经脉处,根据手臂粗细挤压手环12,进而带动手动按钮23与连杆20滑动,当压力探头24与手臂之间的压力达到压力探头24的设定值时,转动转动杆18,进而使转动杆18伸入卡槽41内,进而推动卡块40下滑并压缩电磁弹簧42,当卡块40正对于卡孔39时,在电磁弹簧42的弹力作用下推动卡块40滑入卡孔39内并卡住转动杆18,此时将手环12固定的套在手臂上。

[0026] 此时手臂上经脉的跳动推动振动杆25振动,进而带动感应滑块36滑动,进而通过监控探头37监测感应滑块36的振动频率,反映人的心率,同时启动马达44,进而通过驱动轴30带动最右侧的皮带轮31转动,进而通过连接带28带动其他的皮带轮31转动,进而使按摩棉27对手臂进行按摩,当九个按摩棉27刚好完全转动到皮带槽26内时,反向启动马达44,进而使按摩棉27反向按摩手臂,避免手臂出现麻痹,同时振动杆25滑动并拉伸弹性膜33,在弹性膜33的弹力作用下能够使压力探头24始终与手臂相抵,当振动杆25触碰到接触开关35时,反映人的血压较高,进而点亮报警灯34并发出警报,提醒人不能再继续运动。

[0027] 当需要摘下手环12时,按下手动按钮23并与导电块14接触,此时对电磁弹簧42通电并带动卡块40滑入回收腔43内,此时卡块40与转动杆18脱离连接,此时转动杆18在扭簧19的弹力作用下转动并与固定块13脱离连接,此时手环12松开并可摘下,在压缩弹簧22的弹力作用下推动手动按钮23滑动并与导电块14脱离,此时将装置恢复到初始状态。

[0028] 本发明的有益效果是:本发明可在运动时直接套在手上,并可根据手臂粗细进行

调节,使手环与手臂之间有一定压力,并且可实时监测人的血压与心率,同时还可以对手臂进行按摩,避免手环与手臂之间长时间挤压造成手臂麻痹。

[0029] 通过以上方式,本领域的技术人员可以在本发明的范围内根据工作模式做出各种改变。

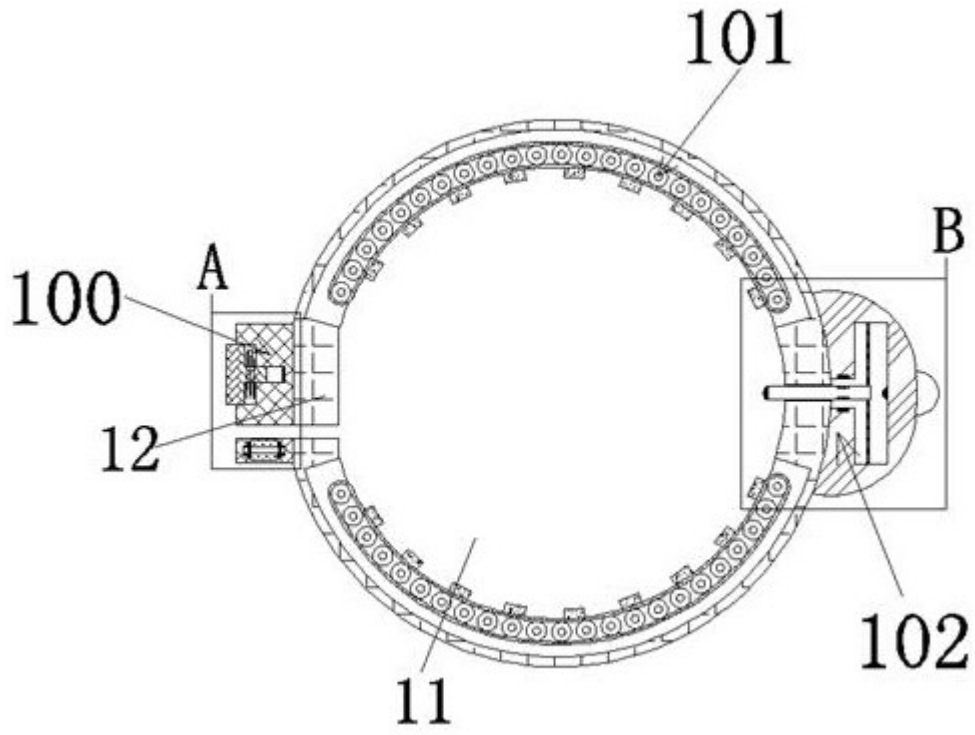


图1

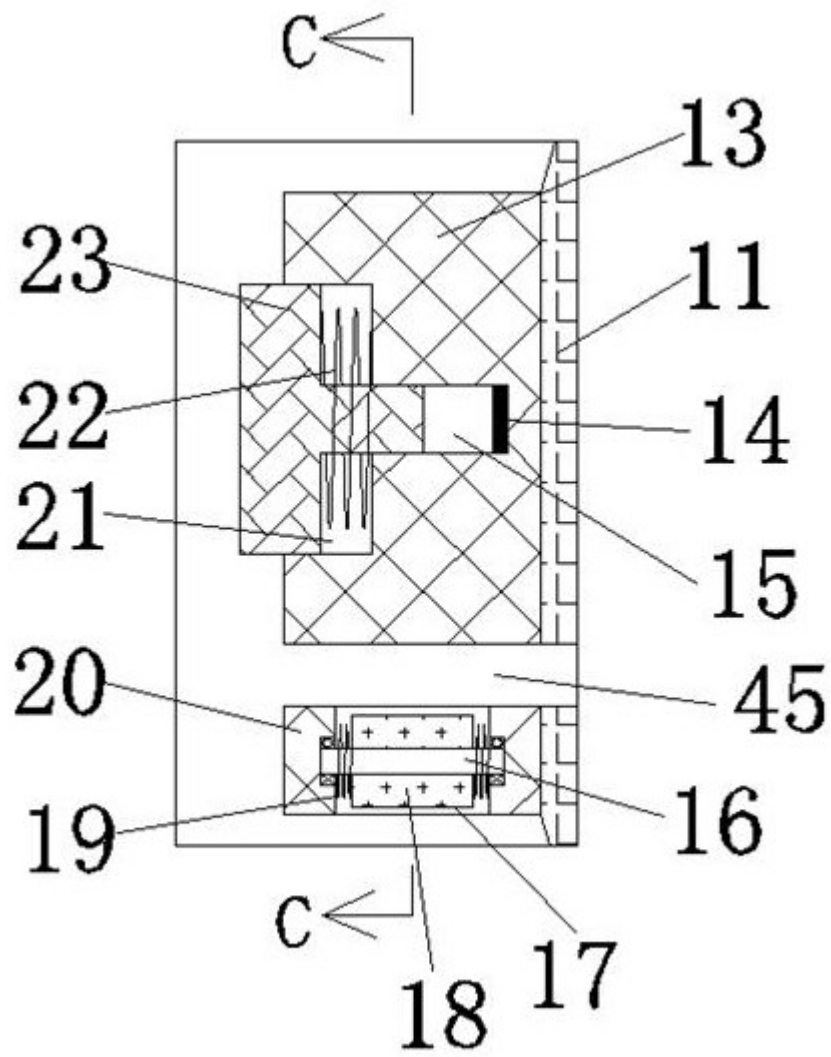


图2

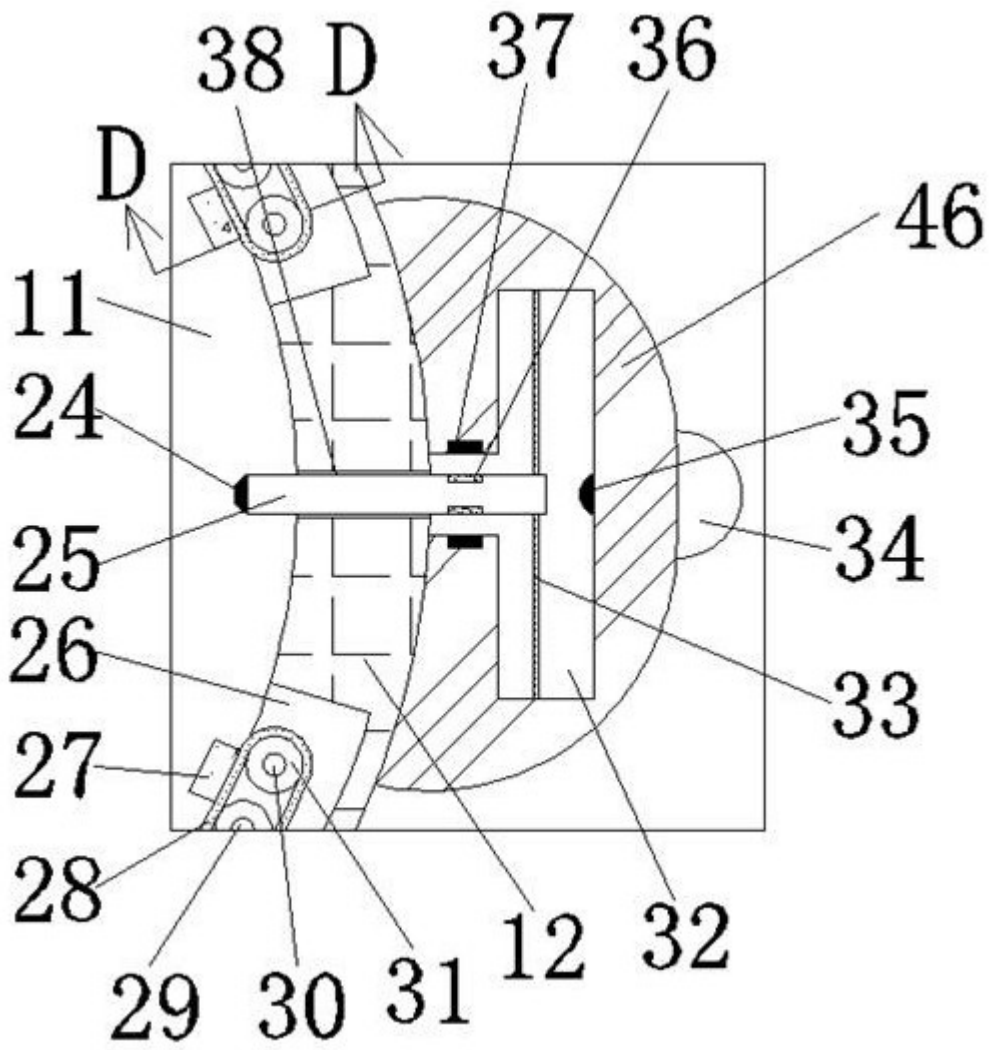


图3

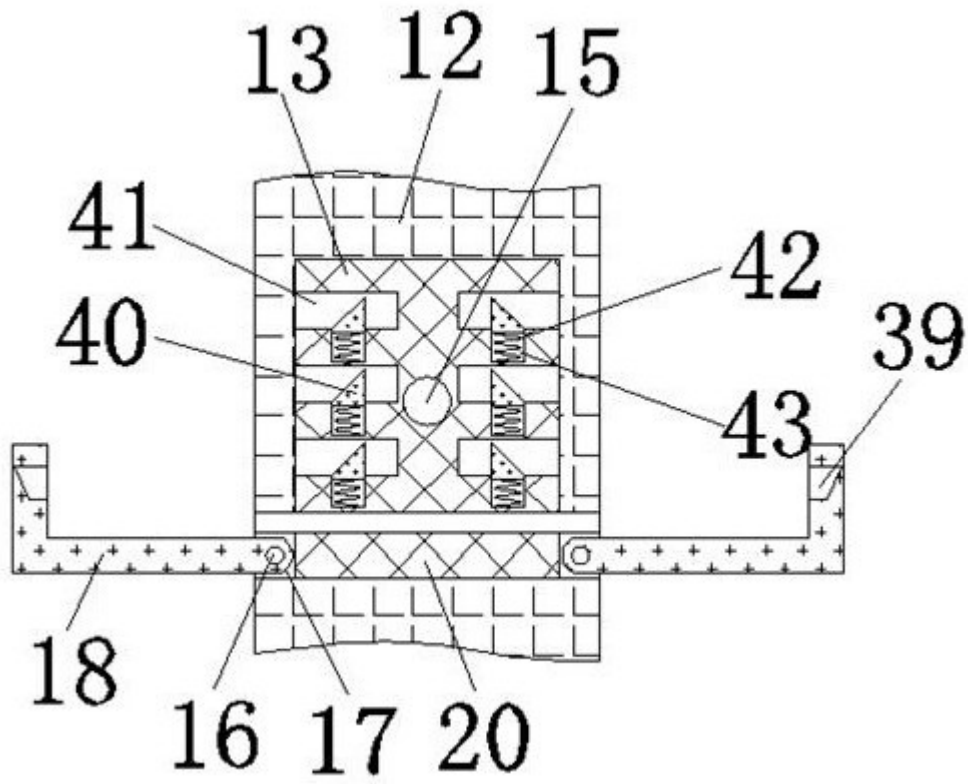


图4

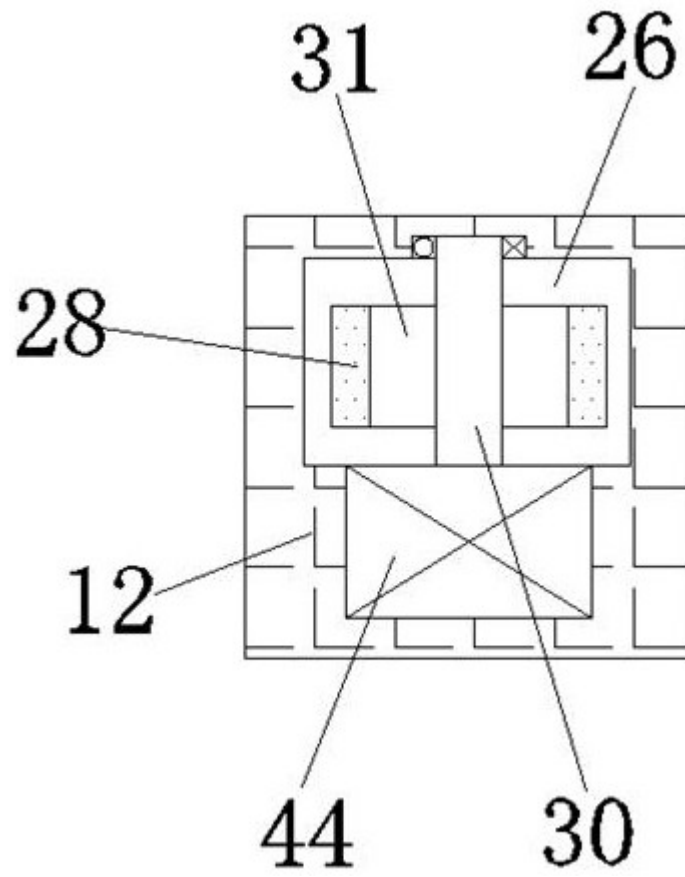


图5

专利名称(译)	一种运动状态下的人体血压监控报警装置		
公开(公告)号	CN110584634B	公开(公告)日	2020-05-15
申请号	CN201911043530.3	申请日	2019-10-30
当前申请(专利权)人(译)	青岛市中心医院		
[标]发明人	宋琪 宁建红 姜玉娟 朱小燕		
发明人	宋琪 宁建红 姜玉娟 朱小燕		
IPC分类号	A61B5/021 A61B5/00 A61H7/00		
CPC分类号	A61B5/021 A61B5/681 A61B5/742 A61B5/746 A61H7/004		
代理人(译)	刘红阳		
其他公开文献	CN110584634A		
外部链接	Espacenet SIPO		

摘要(译)

本发明公开的一种运动状态下的人体血压监控报警装置，包括手环，所述手环内前后贯通的设有环孔，所述手环本身具有弹性，并且所述手环内左侧设有开口，所述手环左端连接有调节装置，通过所述调节装置可调节所述手环与手臂之间的压力，所述手环右端连接有监控装置，所述监控装置可监控所述手环与手臂之间的压力以及人体的心率和血压，本发明可在运动时直接套在手上，并可根据手臂粗细进行调节，使手环与手臂之间有一定压力，并且可实时监测人的血压与心率，同时还可以对手臂进行按摩，避免手环与手臂之间长时间挤压造成手臂麻痹。

