



(12)发明专利申请

(10)申请公布号 CN 110420386 A

(43)申请公布日 2019.11.08

(21)申请号 201910677230.4

(51)Int.Cl.

(22)申请日 2011.12.09

A61N 1/39(2006.01)

(30)优先权数据

A61N 1/04(2006.01)

61/423,874 2010.12.16 US

A61B 5/00(2006.01)

13/311,427 2011.12.05 US

A61B 5/0402(2006.01)

A61B 5/0408(2006.01)

(62)分案原申请数据

201180067343.4 2011.12.09

(71)申请人 佐尔医药公司

地址 美国马萨诸塞州

(72)发明人 T·E·凯布 S·S·沃尔普

J·G·克拉克

(74)专利代理机构 北京林达刘知识产权代理事

务所(普通合伙) 11277

代理人 刘新宇

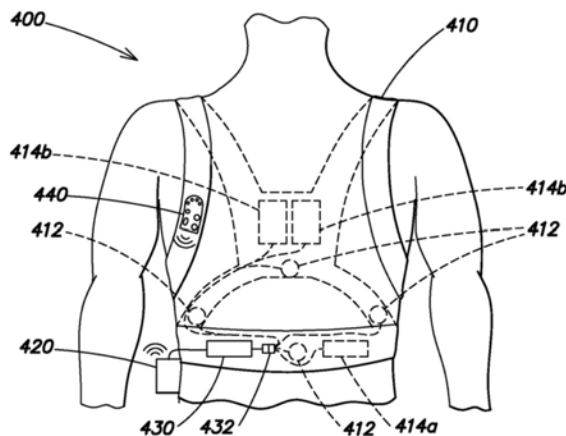
权利要求书2页 说明书16页 附图16页

(54)发明名称

耐水的可穿戴去纤颤器和可穿戴医疗设备的附属套件

(57)摘要

本发明提供一种耐水的可穿戴去纤颤器和可穿戴医疗设备的附属套件。设备包含：由患者穿戴的耐水套装；布置在该套装上和配置成感测患者的ECG的多个ECG感测电极；布置在该套装上和配置成向患者的身体提供至少一种去纤颤电击的多个治疗电极；以及控制单元，其与该多个ECG感测电极和该多个治疗电极电耦合，配置成监视患者的所感测ECG，和响应患者的心律不齐的检测，向多个治疗电极的至少一个提供至少一种去纤颤能量脉冲，该控制单元存放在由防水材料制成的防水箱中，该防水箱被密封以在潮湿环境下在操作该可穿戴医疗设备期间防止水进入。



1. 一种耐水的可穿戴去纤颤器,包括:
 套装,其被配置成围绕患者的躯干穿戴,所述套装由耐水或防水材料形成;
 至少两个ECG感测电极,其被配置为附在所述套装上,使得所述至少两个ECG感测电极布置在围绕所述躯干的各种位置处,所述至少两个ECG感测电极被配置为感测患者的ECG信号;
 至少两个治疗电极,其被配置为通过所述套装以能够移除的方式与所述躯干耦合,并且被配置为将至少一个治疗脉冲输送给患者;
 处理器,其布置在耐水或防水箱体内,所述处理器与所述至少两个ECG感测电极和所述至少两个治疗电极电耦合,并且被配置为:
 接收所感测的患者的ECG信号,以及
 响应基于所感测到的ECG信号在患者中检测到心律不齐,在患者没有指示该患者有意识的情况下,经由所述至少两个治疗电极中的至少一个治疗电极将所述至少一个治疗脉冲提供至患者;以及
 用户接口盒,其能够操作地与所述处理器耦合,
 其中,所述用户接口盒被配置成手持或者以能够解除的方式附在患者的衣物或所述套装上,以及
 所述用户接口盒包括患者能够指示该患者有意识所利用的患者响应按钮。
2. 根据权利要求1所述的耐水的可穿戴去纤颤器,其中,所述用户接口盒与所述处理器电耦合。
3. 根据权利要求2所述的耐水的可穿戴去纤颤器,其中,所述用户接口盒经由可移除连接器与所述耐水或防水箱体电耦合。
4. 根据权利要求1所述的耐水的可穿戴去纤颤器,其中,所述用户接口盒被配置为与所述处理器进行无线通信。
5. 根据权利要求1所述的耐水的可穿戴去纤颤器,其中,所述用户接口盒包括扬声器。
6. 根据权利要求5所述的耐水的可穿戴去纤颤器,其中,所述用户接口盒经由所述扬声器发出可听见警报,以便向患者和任何旁人警告检测到心律不齐并警告输送去纤颤电击即将来临。
7. 根据权利要求1或5所述的耐水的可穿戴去纤颤器,其中,所述处理器被配置为指令患者压下并按住所述用户接口盒上的所述患者响应按钮以指示该患者有意识、由此指令所述处理器抑制所述至少一个治疗脉冲的输送。
8. 根据权利要求1所述的耐水的可穿戴去纤颤器,还包括与所述处理器耦合的至少一个附加传感器,所述至少一个附加传感器能够测量心音、胸阻抗、脉冲氧气的量、呼吸率和活动水平至少之一。
9. 根据权利要求1所述的耐水的可穿戴去纤颤器,还包括与所述处理器耦合的至少一个附加传感器,所述至少一个附加传感器能够测量血压、心率、心音、胸阻抗、脉冲氧气的量、呼吸率和活动水平至少之一。
10. 根据权利要求1所述的耐水的可穿戴去纤颤器,其中,所述耐水或防水箱体由包括塑料的防水或耐水材料形成。
11. 根据权利要求1所述的耐水的可穿戴去纤颤器,其中,所述耐水或防水箱体的接合

处被密封以在潮湿环境下在操作所述耐水的可穿戴去纤颤器期间防止水进入。

12. 根据权利要求1所述的耐水的可穿戴去纤颤器,还包括所述耐水或防水箱体中的一个或多个开口,其中所述一个或多个开口被密封以在潮湿环境下在操作所述耐水的可穿戴去纤颤器期间防止水进入。

13. 根据权利要求12所述的耐水的可穿戴去纤颤器,其中,所述一个或多个开口用O形圈或弹性密封剂密封。

14. 根据权利要求1所述的耐水的可穿戴去纤颤器,其中,所述套装的耐水或防水材料包括橡胶或Neoprene。

15. 根据权利要求1所述的耐水的可穿戴去纤颤器,其中,所述至少两个治疗电极包括被配置为布置在患者躯干的前部的第一治疗电极和被配置为布置在患者躯干的背部的第二治疗电极。

16. 根据权利要求1所述的耐水的可穿戴去纤颤器,其中,被配置为布置在围绕所述躯干的各种位置处的所述至少两个ECG感测电极包括一对前/后ECG感测电极和一对侧/侧ECG感测电极。

17. 根据权利要求1所述的耐水的可穿戴去纤颤器,其中,所述至少两个治疗电极被配置成应用到患者躯干的前部的相互隔开的位置或者相对的横向两侧上。

18. 根据权利要求1所述的耐水的可穿戴去纤颤器,其中,所述至少两个治疗电极包括被配置成基本上位于患者左乳房的下方的第一治疗电极、以及被配置成基本上位于患者右乳房的上方的第二治疗电极。

19. 根据权利要求1所述的耐水的可穿戴去纤颤器,其中,所述用户接口盒被配置成容纳在被密封以在潮湿环境下在操作所述耐水的可穿戴去纤颤器期间防止水进入的防水箱体中。

20. 一种可穿戴医疗设备的附属套件,包括防水连接盒,该防水连接盒包括将该防水连接盒和所述可穿戴医疗设备的多个电极与所述可穿戴医疗设备的控制单元电耦合的延长电缆,其中该延长电缆具有足以允许该控制单元保持在干燥位置同时还允许相邻潮湿环境中的患者自由运动的长度,其中所述多个电极附在患者的身体上,该延长电缆的长度是至少三米,该延长电缆通过可移除连接器与所述控制单元电耦合。

耐水的可穿戴去纤颤器和可穿戴医疗设备的附属套件

[0001] 本申请是申请日为2011年12月09日、申请号为201610101466.X、发明名称为“可穿戴医疗设备和用于可穿戴医疗设备的附属套件”的专利申请的分案申请；其中，申请号为201610101466.X的申请是申请号为201180067343.4、发明名称为“耐水可穿戴医疗设备”的专利申请的分案申请。

[0002] 交叉引用相关申请

[0003] 本申请要求2010年12月16日提交的、名为“WATER RESISTANT WEARABLE MEDICAL DEVICE (耐水可穿戴医疗设备)”的美国临时申请第61/423,874号基于35 U.S.C.119(e)的优先权，在此通过引用并入其全部内容。

技术领域

[0004] 本发明针对诸如去纤颤器的耐水和/或防水可穿戴医疗设备和用于可穿戴医疗设备的附属套件。

背景技术

[0005] 心脏骤停以及其他心脏健康疾病是全球的主要死亡原因。在心脏骤停期间，在试图挽救受害者的生命中，各种复苏努力都旨在保持身体的循环系统和呼吸系统。这些复苏努力开始得越早，受害者生存的机会就越大。这些努力非常昂贵，但成功率有限，除了其他状况，心脏骤停不断夺去受害者的生命。

[0006] 为了防止心脏骤停以及其他心脏健康疾病，一些处在风险之中的患者可能使用可穿戴去纤颤器，如可从马萨诸塞州切姆斯福德的Zoll医疗公司(Zoll Medical Corporation of Chelmsford, Massachusetts)获得的Life Vest®可穿戴心律转变去纤颤器。为了保持受到保护，患者在从事他们的正常日常活动的时候，在醒着的时候，以及在睡着的时候，几乎不间断地穿戴该设备。

发明内容

[0007] 依照一个实施例，提供了一种用于可穿戴医疗设备的附属套件。该可穿戴医疗设备包括控制单元和与控制单元电耦合的第一多个电极，该第一多个电极包括第一多个ECG感测电极和配置成向患者的身体提供去纤颤电击的第一多个治疗电极。该附属套件包含配置成接收控制单元和在潮湿环境下在操作期间保护控制单元的防水外壳和第二多个电极。该第二多个电极包括第二多个ECG感测电极和配置成向患者的身体提供去纤颤电击的第二多个治疗电极，该第二多个电极与配置成与该可穿戴医疗设备的控制单元电耦合的连接器可移除并电耦合。

[0008] 依照这个实施例的一个方面，该连接器是第一连接器，以及该可穿戴医疗设备包括与控制单元电连接的连接盒，该连接盒与配置成与第一连接器电连接的第二连接器可移除并电连接。依照这个实施例的进一步方面，该防水外壳被进一步配置成接收连接盒和在潮湿环境下在操作期间保护连接盒和控制单元。依照这个实施例的更进一步方面，该连接

盒通过电缆与第二连接器电连接,以及该防水外壳包括配置成围绕电缆形成防水密封件的孔隙。

[0009] 依照另一个实施例,该第二多个电极包括一对组合ECG/治疗电极,该对组合ECG/治疗电极的每个组合ECG/治疗电极包括安装在公用背衬上的至少一个ECG感测电极和治疗电极。依照这个实施例的一个方面,该对组合ECG/治疗电极的每个组合ECG/治疗电极包括安装在公用背衬上的两个ECG感测电极和治疗电极。

[0010] 依照另一个实施例,该第二多个电极经由防水连接盒与连接器电耦合。依照这个实施例的一个方面,该防水连接盒包括用防水灌封化合物灌封的电路,以及该防水连接盒中的任何开口都用弹性密封剂密封。依照这个实施例的另一个方面,该防水连接盒通过电缆与连接器电连接,以及该防水外壳包括配置成围绕电缆形成防水密封件的孔隙。依照这个实施例的进一步方面,该第二多个电极包括一对组合ECG/治疗电极,该对组合ECG/治疗电极的每个组合ECG/治疗电极包括安装在公用背衬上的至少一个ECG感测电极和治疗电极。依照这个实施例的更进一步方面,该对组合ECG/治疗电极的每个组合ECG/治疗电极包括安装在公用背衬上的两个ECG感测电极和治疗电极。

[0011] 依照多种不同实施例,该第二多个电极的每个各自电极包括将各自电极附在患者的身体上的粘合剂。

[0012] 依照另一个实施例,该第一多个电极经由第一连接盒与控制单元的第一连接端口电耦合,以及该第二多个电极经由防水连接盒与连接器电耦合,其中该连接器被配置成与远离第一连接端口的控制单元的第二连接端口可移除并电耦合。依照这个实施例的一个方面,该防水连接盒包括用防水灌封化合物灌封的电路,以及该防水连接盒中的任何开口都用弹性密封剂密封。依照这个实施例的进一步方面,该第二多个电极包括一对组合ECG/治疗电极,该对组合ECG/治疗电极的每个组合ECG/治疗电极包括安装在公用背衬上的至少一个ECG感测电极和治疗电极。依照这个实施例的更进一步方面,该对组合ECG/治疗电极的每个组合ECG/治疗电极包括安装在公用背衬上的两个ECG感测电极和治疗电极,其中该对组合ECG/治疗电极的至少一个进一步包括患者可以用其向控制单元指示他们有意识的患者响应按钮。

[0013] 依照上述每个实施例的进一步方面,该可穿戴医疗设备包括与控制单元电耦合的用户接口盒,以及该附属套件进一步包含配置成接收用户接口盒和在潮湿环境下在操作期间保护用户接口盒的第二防水外壳。

[0014] 依照本发明的另一个实施例,提供了一种可穿戴医疗设备。该可穿戴医疗设备包含由患者穿戴的耐水套装(harness);布置在该套装上和配置成感测患者的ECG的多个ECG感测电极;布置在该套装上和配置成向患者的身体提供至少一种去纤颤电击的多个治疗电极;以及控制单元,其与该多个ECG感测电极和该多个治疗电极电耦合,配置成监视患者的所感测ECG,和响应患者的心律不齐的检测,向多个治疗电极的至少一个提供至少一种去纤颤能量脉冲。该控制单元存放在由防水材料制成的防水箱中,该防水箱被密封以在潮湿环境下在操作该可穿戴医疗设备期间防止水进入。

[0015] 依照这个实施例的一个方面,该可穿戴医疗设备进一步包含将多个ECG感测电极和多个治疗电极与控制单元电耦合的连接盒,其中该连接盒的主体由防水材料制成,该连接盒的主体中的任何开口都用防水密封剂密封。依照这个实施例的一个方面,该连接盒包

括电路,以及该电路用防水灌封化合物灌封。依照这个实施例的另一个方面,该连接盒通过可移除连接器与多个ECG感测电极和多个治疗电极电连接。依照这个实施例,该可移除连接器是防水的。依照另一个实施例,该连接盒通过可移除防水连接器与控制单元电耦合。依照另一个实施例,该连接盒以防水方式永久地与控制单元电耦合。

[0016] 依照本发明的进一步方面,该可穿戴医疗设备可以进一步包含配置成与控制单元无线通信的用户接口盒,该用户接口盒存放在被密封以在潮湿环境下在操作该可穿戴医疗设备期间防止水进入的防水箱中。依照这个实施例,该用户接口盒包括利用耐水和声音可穿透的材料密封的扬声器。

[0017] 依照本发明的另一个实施例,提供了用于可穿戴医疗设备的附属套件。该可穿戴医疗设备包括控制单元和与控制单元电耦合的第一多个电极,该第一多个电极包括第一多个ECG感测电极和配置成向患者的身体提供去纤颤电击的第一多个治疗电极。该附属套件包含包括第二多个ECG感测电极和配置成向患者的身体提供去纤颤电击的第二多个治疗电极的第二多个电极、和与第二多个电极的每一个电连接的防水连接盒。该防水连接盒包括将该防水连接盒和多个第二电极与控制单元电耦合的延长电缆,其中该延长电缆具有足以允许控制单元保持在干燥位置同时还允许相邻潮湿环境中的患者自由运动的长度,其中多个第二电极附在患者的身体上。

[0018] 依照这个实施例的一个方面,该延长电缆的长度是至少三米。依照这个实施例的另一个方面,该延长电缆通过可移除连接器与控制单元电耦合。依照这个实施例的又一个方面,该第二多个电极包括一对组合ECG/治疗电极,该对组合ECG/治疗电极的每个组合ECG/治疗电极包括安装在公用背衬上的至少一个ECG感测电极和治疗电极。依照这个实施例的进一步方面,该对组合ECG/治疗电极的每个组合ECG/治疗电极包括安装在公用背衬上的两个ECG感测电极和治疗电极。

[0019] 依照至少一个实施例,该可穿戴医疗设备包括与控制单元电耦合的用户接口盒,以及该附属套件进一步包含配置成接收用户接口盒和在潮湿环境下在操作期间保护用户接口盒的防水外壳。

[0020] 依照另一个实施例,该可穿戴医疗设备进一步包含配置成与控制单元无线通信的用户接口盒,该用户接口盒存放在被密封以在潮湿环境下在操作期间防止水进入的防水箱中。

[0021] 依照又一个实施例,将第一多个电极与控制单元的第一连接端口电耦合,以及将可移除连接器配置成与远离第一连接端口的控制单元的第二连接端口可移除并电耦合。依照这个实施例的一个方面,该第二多个电极包括一对组合ECG/治疗电极,该对组合ECG/治疗电极的每个组合ECG/治疗电极包括安装在公用背衬上的至少一个ECG感测电极和治疗电极。依照这个实施例的进一步方面,该对组合ECG/治疗电极的每个组合ECG/治疗电极包括安装在公用背衬上的两个ECG感测电极和治疗电极,其中该对组合ECG/治疗电极的至少一个进一步包括患者可以用其向控制单元指示他们有意识的患者响应按钮。

[0022] 依照本发明的另一个实施例,提供了一种可穿戴医疗设备。该可穿戴医疗设备包含配置成感测患者的ECG的多个ECG感测电极;配置成向患者的身体提供至少一种去纤颤电击的多个治疗电极;以及与多个ECG感测电极和多个治疗电极电耦合的控制单元。该控制单元被配置成监视患者的所感测ECG,和响应患者的心律不齐的检测,向多个治疗电极的至少

一个提供至少一种去纤颤能量脉冲。该控制单元包括主控制单元和防水从控制单元，该主控制单元在物理上可与该防水从控制单元分开。该防水从控制单元包括配置成存储能量以便向多个治疗电极的至少一个提供至少一种去纤颤能量脉冲的多个电容器，以及该主控制单元被配置成在与防水从控制单元物理分开之前对多个电容器充电。

[0023] 下面详细讨论这些示范性方面和实施例的另外其他方面、实施例、和优点。此外，要明白的是，上文的信息和如下的详细描述两者都仅仅是本发明的各个方面和实施例的例示性例子，旨在提供理解要求保护的方面和实施例的性质和特性的概况或框架。本文公开的任何实施例都可以与本文公开的至少一个方面一致的任何方式与任何其他实施例组合，提及“实施例”、“一些实施例”、“可替代实施例”、“各种实施例”、“一个实施例”、“至少一个实施例”、“这个和其他实施例”等未必是相互排斥的，而是旨在指示结合该实施例所述的特定特征、结构、或特性可以包括在至少一个实施例中。这样的术语出现在本文中未必都指相同实施例。

附图说明

[0024] 附图无意按比例画出。在附图中，例示在各个图形中的每个相同或近似相同部件用相同标号表示。为了清楚起见，在每个附图中可能未标出每个部件。在附图中：

[0025] 图1A例示了像可穿戴去纤颤器那样的可穿戴医疗设备；

[0026] 图1B例示了依照本发明一个实施例的像可穿戴去纤颤器那样的可穿戴医疗设备；

[0027] 图2A例示了依照本发明一个实施例的可以用于图1B的可穿戴医疗设备的淋浴套件；

[0028] 图2B例示了依照本发明另一个实施例的可以用于图1B的可穿戴医疗设备的淋浴套件；

[0029] 图2C例示了依照本发明一个实施例的可以用于可穿戴医疗设备的可替代控制单元；

[0030] 图3A例示了用于图2A的淋浴套件的组合ECG/治疗电极系统；

[0031] 图3B例示了用于图2B的淋浴套件的组合ECG/治疗电极系统；

[0032] 图3C例示了患者可以穿戴图3A和3B的ECG/治疗电极系统的方式；

[0033] 图3D例示了依照本发明另一个实施例的用于图2B的淋浴套件的组合ECG/治疗电极系统；

[0034] 图3E和3F例示了可以与图2A和2B的淋浴套件相关联的耐水外壳的可替代形式；

[0035] 图4A例示了依照本发明一个实施例的防水可穿戴医疗设备；

[0036] 图4B例示了依照本发明另一个实施例的防水可穿戴医疗设备；

[0037] 图4C例示了依照本发明进一步实施例的防水可穿戴医疗设备；

[0038] 图5A例示了依照本发明另一个实施例的可以用于图1B的可穿戴医疗设备的淋浴套件；

[0039] 图5B例示了依照本发明进一步实施例的可以用于图1B的可穿戴医疗设备的淋浴套件；

[0040] 图6A例示了依照本发明另一个实施例的用于可穿戴医疗设备的控制单元；以及

[0041] 图6B例示了依照本发明另一个方面的可以用于图6A的控制单元的淋浴皮带。

具体实施方式

[0042] 本发明在其应用中不局限于展示在如下描述中或例示在附图中的部件的结构和安排的细节。本发明存在其他实施例以及以各种方式加以实施或实现。此外，本文使用的短语和术语用于描述的目的，而不应该认为是限制性的。本文“包括”、“包含”、“具有”、“含有”、“牵涉到”及其变体的使用，意味着内含其后所列的项目和它们的等效物，以及另外的项目。

[0043] 如上面所讨论，为了提供针对心脏骤停的保护，使用像可穿戴去纤颤器那样的可穿戴医疗设备的患者一般在他们醒着的时候和在他们睡着的时候都要几乎不间断地穿戴着该设备。但是，像在淋浴或洗澡时那样，存在他们可能无法戴着设备或戴着设备是不可行的时段。在这样的时间期间，患者在他们脱掉衣服淋浴或洗澡的时候可能移走设备，并且在他们完成淋浴或洗澡和变干之前可能不会将设备放回原处。在这个时段期间，患者未得到保护。为了使他们未得到保护的时间最短，许多患者花最少量时间来洗澡。并且，因为当设备从患者身上移走时患者未得到保护，所以医生通常建议当设备被移走时要有人与患者在一起，以便在医疗紧急的情况下给予帮助。

[0044] 本申请人已经认识到，当患者在淋浴或洗澡，甚至在游泳时，有心脏骤停的风险，因此需要保护患者。为了解决这种需要，本申请人已经开发了耐水的、防水的、或以可以将与水或其他液体接触可能损坏的可穿戴医疗设备的某些部分放置在干燥位置，但仍然可以保护患者的方式设计的像可穿戴去纤颤器那样的可穿戴医疗设备的许多不同实施例。

[0045] 图1A例示了像可从马萨诸塞州切姆斯福德的ZOLL医疗公司(Zoll Medical Corporation of Chelmsford, Massachusetts)获得的Life Vest®可穿戴心律转变去纤颤器那样的可穿戴医疗设备。如图所示，可穿戴医疗设备100包括具有一对肩带和围绕患者的躯干穿戴的皮带的套装110。套装110通常由像棉那样，透气的、和即使长时间穿戴，也不可能引起皮肤刺激的材料制成。可穿戴医疗设备100包括在围绕患者身体的各种位置上附在套装110上和经由连接盒130与控制单元120电耦合的多个ECG感测电极112。可以是干式感测电容电极的多个ECG感测电极112由控制单元120用于监视患者的心脏功能，一般包括一对前/后ECG感测电极和一对侧/侧ECG感测电极。应该懂得，可以配备另外的ECG感测电极，并且可以将多个ECG感测电极112布置在围绕患者身体的变化位置上。

[0046] 可穿戴医疗设备100还包括多个治疗电极114，其经由连接盒130与控制单元120电耦合，并且如果确定这样的治疗是必要的，则能够向患者的身体输送一种或多种治疗去纤颤电击。如图所示，多个治疗电极114包括布置在患者躯干的前部的第一治疗电极114a和布置在患者躯干的背部的第二治疗电极114b。第二治疗电极114b包括一对治疗电极，其电耦合在一起和起第二治疗电极114b的作用。使用两个治疗电极114a，114b使得可以将双相电击输送给患者的身体，以便两个治疗电极的第一个可以输送双相电击的第一相而另一个治疗电极起返回的作用，并且另一个治疗电极可以输送双相电击的第二相而第一个治疗电极起返回的作用。连接盒130将多个ECG感测电极112和多个治疗电极114与控制单元120耦合，并且可以包括电路。例如，在一种实现中，连接盒130包括像多个差分放大器那样的信号获取电路，以便从多个ECG感测电极112的不同几个接收ECG信号并根据它们之间的差值向控制单元120提供差分ECG信号。连接盒130还可以包括像可以监视患者活动的运动传感器可加速度计那样的其他电路。

[0047] 如图1A所示,可穿戴医疗设备100还可以包括与控制单元120电耦合的用户接口盒140。用户接口盒140可以,例如,经由附在接口盒140的一部分上的夹子(未示出)附在患者的衣物或套装110上。可替代地,用户接口盒140可以简单地由人的手拿着。用户接口盒140通常包括患者或旁人可以与控制单元120通信的一个或多个按钮、和控制单元120可以与患者或旁人的扬声器。在Life Vest®可穿戴心律转变去纤颤器的某些型号中,将用户接口盒140的功能并入控制单元120中。

[0048] 在控制单元120确定患者正在经历心律不齐的情况下,控制单元120可以经由控制单元120和/或用户接口盒140上的扩音器(未示出)发出可听见警报,以便就患者的身体状况警告患者或任何旁人。控制单元120还可以指令患者压下和按住控制单元120或用户接口盒140上的一个或多个按钮,以指示患者是有意识的,从而指令控制单元120抑制一种或多种治疗去纤颤电击的输送。如果患者没有反应,则该设备可以推测患者已昏迷了,并转到治疗程序,最大程度地向患者的身体输送一种或多种去纤颤电击。

[0049] 控制单元120一般包括至少一个处理器、微处理器、或控制器,譬如,可从像德州仪器、英特尔、AMD、太阳、IBM、摩托罗拉、飞思卡尔和ARM控股公司那样的公司购买到的处理器。在一种实现中,至少一个处理器包括节电处理器安排,该节电处理器安排包含像Intel® PXA270处理器那样的通用处理器、和像Freescale™ DSP56311数字信号处理器的专用处理器。这样的节电处理器安排描述在通过引用并入本文中的如下文献中:2010年7月9日提交、发明名称为“SYSTEM AND METHOD FOR CONSERVING POWER IN A MEDICAL DEVICE (医疗设备中节电的系统及方法)”的同时待审申请第12/833,096号(下文称为“096申请”)。控制单元120的至少一个处理器被配置成监视患者的身体状况,进行每日医疗数据记录和存储,以及响应像心律不齐那样的所检测身体状况,向病人提供医治。

[0050] 尽管未示出,但可穿戴医疗设备100可以包括能够监视患者的生理状况或活动的除了ECG感测电极112之外的其他传感器。例如,也可以提供能够测量血压、心率、心音、胸阻抗、脉冲氧气的量、呼吸率和活动水平的传感器。

[0051] 图1B例示了依照本发明一个实施例的像可穿戴去纤颤器那样的可穿戴医疗设备。可穿戴医疗设备100'在形式和功能两者上都与参照图1A所述的可穿戴医疗设备100大致相似,因此这里只详细描述图1B的可穿戴医疗设备100'与图1A的可穿戴医疗设备100之间的差异。依照第一实施例,用户接口盒140经由更清楚地显示在图2A(下面会进一步详细描述)中的可移除连接器222与控制单元120电耦合,连接盒130经由可移除和耐水或防水连接器232与多个ECG感测电极112和多个治疗电极114电耦合。在这个第一实施例中,可移除连接器222允许用户接口盒140与控制单元120断开和重新连接。连接器232包括允许连接盒130与套装110、多个ECG感测电极112、和多个治疗电极114分开和重新附连的两个配对部分232a和232b。如下面参照图2a更完全所述,在这个第一实施例中,在患者希望淋浴或洗澡的情况下,他们可以将用户接口盒140与控制单元120断开,将连接盒130与套装110、多个ECG感测电极112、和多个治疗电极114断开,并移走套装110。患者然后可以将用户接口盒140与控制单元120重新连接,并将连接盒130与和淋浴套件200相关联的多个ECG感测电极212和多个治疗电极214重新连接。

[0052] 依照可替代第二实施例,用户接口盒140和连接盒130两者分别经由可移除连接器222,223与控制单元120电耦合。在这个第二实施例中,不存在连接器232,多个ECG感测电极

112和多个治疗电极114直接与连接盒130连接。可移除连接器222,232使用户接口盒140和连接盒130可以与控制单元断开和重新连接。如下面参照图2B更完全所述,在这个第二实施例中,在患者希望淋浴或洗澡的情况下,他们可以将用户接口盒140和连接盒130与控制单元120断开,移走套装110,并且将控制单元120与用户接口盒140以及与和淋浴套件200'相关联的多个ECG感测电极212和多个治疗电极214重新连接。

[0053] 图2A例示了可以用于像描绘在图1B中的可穿戴医疗设备100'那样的可穿戴医疗设备100,使患者可以在继续防止心脏骤停的可能性的同时淋浴或洗澡的淋浴套件200。如图2A所例示,淋浴套件200包括配置成接收控制单元120和连接盒130的防水或耐水外壳250。外壳250包括可以打开和密封、和可以通过它将控制单元120和连接盒130插入外壳250中和从外壳250中移走的耐水封闭件253。由于本发明不局限于任何特定类型的封闭件,所以耐水封闭件253可以是类似于Ziploc®密封塑料袋的压封封闭件、耐水拉链、卷轴式封闭件、或甚至像传统松紧带那样的弹性圈。外壳250包括可移除连接器222可以插入其中以便将用户接口盒140与控制单元120电耦合的第一孔隙251、和可移除连接器232的配对部分232a可以从中通过并与配对部分232b连接的第二孔隙252。第一和第二孔隙251和252可以用与从中通过的电缆的直径相符的弹性密封件围住,以防止水进入外壳250中。在一个实施例中,外壳250由像透明塑料那样的透明、柔性和耐水材料制成,但也可以使用其他合适材料。透明柔性材料的使用使患者可以访问存在于控制单元120上的任何按钮124,并且使患者可以观看可以在控制单元120的显示器121上提供的任何消息。外壳250可以包括附在外壳250上使外壳(控制单元和连接盒130密封在其中)可以在洗澡期间穿戴在患者身上,或可替代地,挂在钩子上的背带260。

[0054] 淋浴套件200还包括可以接收用户接口盒140和防止用户接口盒140受潮的外壳270,其中用户接口盒140本身不是耐水的。外壳270可以由使患者可以观看和接近存在于用户接口盒140上的任何按钮的像塑料那样的透明柔性材料制成。外壳270可以包括耐水封闭件(未示出)以防止湿气的任何进入。可替代地,外壳270可以用胶带或松紧带密封。在可穿戴医疗设备100'包括耐水或防水的用户接口盒140'的情况下,可以省略外壳270的使用。类似地,在像Life Vest®4000型可穿戴心律转变去纤颤器那样,将用户接口盒140的功能并入控制单元120中的情况下,外壳250可以只包括单个孔隙(即,可移除连接器的配对部分232a从中通过与配对部分232b连接的第二孔隙252)。

[0055] 如图2a所示,淋浴套件200还包括与防水或耐水连接器232的配对部分232b电耦合的多个ECG感测电极212和多个治疗电极214。依照本发明的一个方面,多个ECG感测电极212的每一个可以是带有粘性背衬的传统ECG电极,其简单地直接附在患者的身体上。类似地,多个治疗电极214也可以是传统粘贴背衬电极,其具有足够大尺度以便能够将一种或多种去纤颤能量脉冲输送到患者的身体。多个治疗电极214包括可以粘附在患者躯干的前部的第一治疗电极214a、和可以粘附在患者躯干的背部的第二治疗电极214b。应该懂得,因为患者本身可能难以将第二治疗电极214b附在他们躯干的背部上,所以也可以将治疗电极214放置在患者躯干的前部相互隔开的位置上,或患者躯干的相对的横向两侧上。例如,可以将第一治疗电极214a放置成位于患者左乳房的下方和大约以患者左乳房为中心,可以将第二治疗电极214a放置成位于患者右乳房的上方和大约以患者右乳房为中心。多个ECG感测电极212也可以放置在患者躯干的前部,使ECG感测电极位于各自治疗电极214a,214b的每一

侧上。也可以使用多个ECG感测电极212和多个治疗电极214的其他布置。

[0056] 依照本发明的一个方面,在患者未洗澡的那些时间里,患者可以在醒着的时候和在睡着的时候穿戴例示在图1b中的可穿戴医疗设备100'。当有必要或希望洗澡时,患者可以以如下方式使用淋浴套件200,以便使他们未防止心脏骤停的时间最短。

[0057] 当患者决定洗澡时,患者除去他们的衣服,将连接器222与控制单元120断开,将多个ECG感测电极112和多个治疗电极114与可移除连接器232断开,并从套装110上移走连接盒130。患者然后可以移走套装110,将控制单元120插入外壳250中,通过孔隙251将连接器222推入外壳250中,并将它与控制单元120电耦合。患者然后可以通过孔隙252将配对部分232a推入外壳250中,并将配对部分232a与配对部分232b连接,以便使连接盒130与多个ECG感测电极212和多个治疗电极214电耦合。患者然后通常将多个ECG感测电极212附在他们身体的前和背部和侧部上,然后将治疗电极214a和214b附在他们身体的前和背部上。尽管电极212,214的确切位置可能是变化的,但它们一般可以附在患者身体上与可穿戴医疗设备100'的那些类似的位置上。在将电极212,214放置在与可穿戴医疗设备100'的那些类似的位置中不可行或不可能(例如,由于患者的灵活性,或由于缺乏合适看护人帮助他附连电极212,214)的情况下,可以将电极212,214放置在围绕患者身体的其他位置上。例如,如上所讨论,可以将治疗电极214附在患者身体的前面的相对侧上(例如,在患者左乳房的下方和在患者右乳房的上方),将ECG感测电极212附在治疗电极的每一侧上。应该懂得,在其他实施例中,可以只提供两个ECG感测电极212。

[0058] 取决于使用耐水用户接口盒140'还是非耐水用户接口盒140,患者可以将非耐水用户接口盒140放置到外壳270中并密封该外壳。在用户接口盒140的功能被并入控制单元120中的情况下,可以简单地省略掉这个步骤。因为患者现在受到保护,所以他们可以想洗多长时间就洗多长时间,想多频繁就多频繁。

[0059] 应该懂得,上述的各种步骤可以按与上述不同的次序执行。例如,为了进一步缩短患者未受保护的时间,患者可以脱掉衣服,在可穿戴医疗设备100'以及相关套装110仍然在患者身体上的位置上的时候将电极212,214放置在它们的身上。应该懂得,淋浴套件200以最少修改和最低额外费用地利用图1A的可穿戴医疗设备100的大多数部件向患者提供防心脏骤停保护。

[0060] 图2B例示了可以用于像描绘在图1B中的可穿戴医疗设备100'那样的可穿戴医疗设备,使患者可以在继续防止心脏骤停的可能性的同时淋浴或洗澡的可替代淋浴套件200'。由于淋浴套件200'与例示在图2A中的淋浴套件200类似,本文将只详细描述它们之间的差异。与淋浴套件200一样,淋浴套件200'也包括配置成接收控制单元120和包括可以打开和密封的耐水封闭件253的防水或耐水外壳250。外壳250再次可以由使患者可以观看和接近控制单元120的一些部分的像塑料那样的透明柔性材料生成。但是,与图2A的实施例相比,除了多个ECG感测电极214和多个治疗电极214之外,淋浴套件200'还包括连接盒230。连接盒230在功能上与连接盒130类似,可以包括像信号获取电路、运动传感器或加速度计等那样的许多相同部件。但是,连接盒230被特别配置成耐水的和/或防水的。这可以通过用弹性或其他类型的防水密封剂密封连接盒230中的所有开口,将塑料或橡胶用于连接盒230的主体,以及用防水灌封化合物灌封连接盒230中的电路,以便即使有湿气透过连接盒230的主体,也不影响内部的电路,以众所周知的方式实现。

[0061] 与上面参照图2A所述的淋浴套件200一样,图2B的淋浴套件200'的外壳再次包括可以通过其插入可移除连接器222以便将用户接口盒140与控制单元120耦合的第一孔隙251(在像Life Vest®4000型可穿戴心律转变去纤颤器那样,将用户接口盒140的功能并入控制单元120中的情况下,可以省略孔隙251)。外壳250还包括第二孔隙252。但是,在这个实施例中,孔隙252的尺度被做成接收与连接盒230电耦合和包括可移除连接器223'的电缆的一端,连接器223'与图1B中用于将连接盒130与控制单元120电耦合的连接器223类似。与淋浴套件200一样,淋浴套件200'的外壳250的第一和第二孔隙251和252可以用与从中通过的电缆的直径相符的弹性密封件围住,以防止水进入外壳250中。外壳250也可以包括附在外壳250上使外壳(带有密封在其中的控制单元120)可以在洗澡期间穿戴在患者身上,或可替代地,挂在钩子上的背带260。

[0062] 与淋浴套件200一样,淋浴套件200'还包括可以接收用户接口盒140和防止用户接口盒140受潮的外壳270,其中用户接口盒140本身不是耐水的。在可穿戴医疗设备100'包括耐水的或防水的用户接口盒140'的情况下,或在用户接口盒140,140'的功能被并入控制单元120中的情况下,可以省略外壳270的使用。与淋浴套件200一样,淋浴套件200'包括可以具有与参照图2a所述的那些相同类型的多个ECG感测电极212和多个治疗电极214。但是,在淋浴套件200'中,这些电极直接附在连接盒230上,而不是附在显示在图2A中的连接器232的配对部分232b上。

[0063] 依照本发明的一个方面,在患者未洗澡的那些时间里,患者可以在醒着的时候和在睡着的时候穿戴例示在图1b中的可穿戴医疗设备100'。当有必要或希望洗澡时,患者可以以如下方式使用淋浴套件200',以便使他们未防止心脏骤停的时间最短。

[0064] 当患者决定洗澡时,患者除去他们的衣服,将与用户接口盒140,140'电耦合的连接器222与控制单元120断开,并且将与连接盒130电耦合的可移除连接器223与控制单元120断开。患者然后可以移走连接盒130仍然附在上面的套装110,将控制单元120插入外壳250中,通过孔隙251将连接器222推入外壳250中,并将它与控制单元120电耦合。患者然后通过孔隙252将附在连接盒230上的连接器223'插入外壳250中,并将它与控制单元120连接,以便使控制单元120与连接盒230、多个ECG感测电极212和多个治疗电极214电耦合。患者然后通常将多个ECG感测电极212附在他们身体的前和背部和侧部上,然后将治疗电极214a和214b附在他们身体的前和背部上。尽管电极212,214的确切位置可能是变化的,但它们一般可以附在患者身体上与可穿戴医疗设备100'的那些类似的位置上。如前面参照图2A的实施例所述,在得不到帮助的情况下或在患者缺乏灵活性的情况下,可以将电极212,214放置患者身体上的可替代位置上,在某些实施例中,多个ECG感测电极212可以包括单对ECG感测电极。取决于使用耐水用户接口盒140'还是非耐水用户接口盒140,患者可以将非耐水用户接口盒140放置到外壳270中并密封该外壳。然后可以密封外壳250,患者现在已经作好洗澡了。因为患者现在受到保护,所以他们可以想洗多长时间就洗多长时间,想多频繁就多频繁。

[0065] 应该懂得,上述的各种步骤可以按与上述不同的次序执行。例如,为了进一步缩短患者未受保护的时间,患者可以脱掉衣服,在可穿戴医疗设备100'以及相关套装110仍然在患者身体上的位置上的时候将电极212,214放置在它们的身体上。与第一实施例,淋浴套件200'以最少修改和最低额外费用地利用图1A的可穿戴医疗设备100的大多数部件向患者提

供防心脏骤停保护。

[0066] 图2C例示了依照本发明的一个可替代实施例、可以用于使患者在洗澡或淋浴之前和/或之后未受保护的时间最短的控制单元120'。如图所示,控制单元120'与前面参照图1B所述的控制单元120类似,因为它包括显示器121、一个或多个按钮124、和接收可移除连接器222和223的连接端口(但应该懂得,在一些实施例中,在用户接口盒140,140'的功能被并入控制单元120'的情况下,可以省略接收可移除连接器222的连接端口)。与前面实施例相比,控制单元120'包括配置成与图2B的淋浴套件200'的可移除连接器223'配对的附加连接端口224。连接端口224使与连接端口230连接的可移除连接器223'可以在连接盒130仍然可操作地与控制单元120'连接的时候可操作地与控制单元120'连接。在患者仍然穿戴着可穿戴医疗设备100'和受穿戴着可穿戴医疗设备100'保护的同时,患者可以除去他们的衣服,将淋浴套件200'的多个ECG感测电极212和多个治疗电极214附在他们的身体上。患者然后通过孔隙252将与连接盒230连接的连接器223'推入外壳250中,并将它与控制单元120'上的连接端口224连接。患者然后可以将连接器223与控制单元120'断开,从他们的身上移走套装110,同时受到淋浴套件200'的电极保护。

[0067] 在一个实施例中,控制单元120'可以包括电路,用于检测连接器223'和连接器223与控制单元120'的连接,和自动在使用与连接盒130连接的多个ECG感测电极112和多个治疗电极114与使用与连接盒230连接的多个ECG感测电极212和多个治疗电极214之间切换。例如,在连接器223与控制单元120'连接和连接器223'随后与连接盒224连接的情况下,控制单元120'可以检测该连接,并自动从使用与连接盒130连接的多个ECG感测电极112和多个治疗电极114切换到使用与连接盒230连接的多个ECG感测电极212和多个治疗电极214。在连接器223随后与控制单元120'断开和重新连接的情况下,控制单元120'可以检测该连接,并自动从使用与连接盒230连接的多个ECG感测电极212和多个治疗电极214切换到使用与连接盒130连接的多个ECG感测电极112和多个治疗电极114。

[0068] 在一个可替代实施例中,控制单元120'可以包括用户可以用其手动选择激活哪个连接端口的用户接口例程。例如,在连接器223和连接器223'两者与控制单元120'连接的情况下,用户可以选择使用哪一个,然后移走另一个连接器。在淋浴或洗澡之后,患者可以让自己变干,将连接器223与控制单元120'重新连接,并且在改变他们的选择和断开连接器223'之前在围绕他们身体的适当位置上重新附在套装110。

[0069] 在另外的进一步可替代实施例中,控制单元120'可以包括不仅允许用户选择激活哪个连接端口,而且允许同时激活每个连接端口的用户接口例程。这使可穿戴医疗设备可以用作不仅能够监视和保护穿戴可穿戴医疗设备的患者,而且能够允许可穿戴医疗设备用作另一个患者的自动体外去纤颤器(AED)的可穿戴心律转变去纤颤器。例如,在穿戴可穿戴医疗设备的患者偶尔遇到似乎遭受心律不齐的另一个人的情况下,该患者可以将淋浴套件200'的电极212和214附在另一个人的身体上,并将连接器223'与控制单元120'的连接端口224连接。对于这样的使用,可穿戴医疗设备可以包括可以存储淋浴套件200'的口袋或小袋。一旦将连接器223'与连接端口224连接,控制单元120'就可以监视患者和另一个人的ECG信号,在患者或另一个人身上检测到冲击性心律不齐的情况下,控制单元120'可以将去纤颤电击施加于他的ECG信号与所检测心律不齐相对应的那个人。应该懂得,这个实施例不局限于像显示在图2B中的那个那样包括分立ECG感测电极212和分立治疗电极214的淋浴套

件,而是可替代地也可以使用组合ECG/治疗电极(下面参照图3A-D更详细所述)。

[0070] 可以对上面参照图2A和2B所述的淋浴套件200和200'作出各种变更。例如,图3A-3C例示了可以用于可穿戴医疗设备100',在淋浴或洗澡期间提供防心脏骤停保护的ECG感测电极和治疗电极的可替代安排。如图所示,不是包括多个分立ECG感测电极212和多个分立治疗电极214(图2A和图2B),而是取而代之地可以包括一对组合ECG/治疗电极313a,313b。该对的每个组合ECG/治疗电极313a,313b包括布置在公用粘性背衬309上的一对ECG感测电极312和单个治疗电极314a或314b。组合ECG/治疗电极313a和313b与图1A,1B,2A和2B的多个ECG感测电极112,212和多个治疗电极114,214电兼容,以便它们可以无需修改地用于控制单元120或120'。

[0071] 图3A的电极系统300包括与组合ECG/治疗电极313a,313b的每一个电耦合和配置成与图2A的连接部分232a配对的防水连接部分232b。因此,图3A的电极系统300可以包括在淋浴套件200中和取代显示在图2A中的电极系统来使用。图3B的电极系统301包括与组合ECG/治疗电极313a,313b的每一个电耦合和与配置成与控制单元120或120'配对的可移除连接器223'电耦合的连接盒230。连接盒230和可移除连接器223'在形式和功能上可以与参照图2B所述的那些相同元件相同。因此,图3B的电极系统301可以包括在淋浴套件200'中和取代显示在图2B中的电极系统来使用。

[0072] 图3C例示了可以将该对组合ECG/治疗电极313a,313b穿戴在患者身上的方式。组合ECG/治疗电极的第一个313a可以粘在患者躯干的前部,而组合ECG/治疗电极的第二个313b(以虚线形式显示)可以粘在患者躯干的背部,以便该对组合ECG/治疗电极313a,313b以与可穿戴医疗设备100和100'类似的方式提供前-后对ECG感测电极312a,312c、侧-侧对ECG感测电极312b,312d、和前-后治疗电极314a,314b。尽管在图3C中未示出,但应该懂得,该对组合ECG/治疗电极313a,313b可以穿戴在患者身上的其他位置上。例如,ECG/治疗电极313a可以位于患者躯干的一侧上,治疗电极314a处在一个腋窝的大约中下位置上,而另一个ECG/治疗电极313b可以位于患者躯干的另一侧上,治疗电极314b处在另一个腋窝的大约中下位置上。尽管例示在图3A-3C中的组合ECG/治疗电极313a,313b的每一个被显示成包括一对组合ECG感测电极312a,312b和312c,312d,但应该懂得,在其他实施例中,在每个组合ECG/治疗电极313a,313b中可以只包括单个ECG电极。

[0073] 图3D例示了可以用于可穿戴医疗设备100',在淋浴或洗澡期间提供防心脏骤停保护的ECG感测电极和治疗电极的又一种可替代安排。与图3A-3C的实施例一样,这个实施例再次包括可以用于取代图2A和2B的多个ECG感测电极212和多个治疗电极214的一对组合ECG/治疗电极313a,313b。该对的每个组合ECG/治疗电极313a,313b再次包括布置在公用粘性背衬309上的一对ECG感测电极312和单个治疗电极314a或314b。但是,在这个实施例中,该对组合ECG/治疗电极313a,313b的至少一个包括患者响应按钮333,在检测到心律不齐的情况下患者可以用其向控制单元120'指示他们有意识。这个实施例尤其十分适合将这种功能集成在控制单元120'上,而不是集成在用户接口盒140,140'上的那些实施例。在检测到心律不齐和控制单元120'发出施加去纤颤电击即将来临的警告的情况下,患者可以压下和按住患者响应按钮333以延迟或抑制治疗程序。

[0074] 图3D的电极系统包括与组合ECG/治疗电极313a,313b的每一个电耦合和与配置成与控制单元120'上的连接端口224配对的可移除连接器223'电耦合的防水连接盒230。连接

盒230和可移除连接器223'在形式和功能上可以与参照图2B所述的那些相同元件相同。依照本发明的一个方面,图3D的电子系统302尤其十分适合于参照图2C所述的控制单元120',其中连接端口224无需与连接盒130、和与套装110相关联的多个ECG感测电极112和多个治疗电极114相同和向后兼容。因此,连接端口224可以配置成包括从患者接收患者响应信号的能力。电极系统302的该对组合ECG/治疗电极313a,313b可以穿戴在患者身体上的方式与上面参照图3A-3D所述的相同,因此这里省略进一步讨论。

[0075] 图3E和3F例示了可以对参照图2A和2B所述的外壳250所作的一些附加改变。例如,图3E例示了具有患者在淋浴时可以穿戴的皮带或腰包形式的外壳350。在这个实施例中,用户接口盒140,140'为了患者方便接近起见可以附在皮带或腰包上。图3F例示了外壳350'具有背包形式的可替代实施例。在这个实施例中,用户接口盒140,140'可以附在背包的肩带上。

[0076] 图4A例示了依照本发明另一个实施例的像可穿戴去纤颤器那样的防水可穿戴医疗设备。防水可穿戴医疗设备400在形式和功能两者上与参照图1A所述的可穿戴医疗设备100和图1B的可穿戴医疗设备100'大致相似。于是,这里只详细描述它们之间的差异。与图1A和1B的可穿戴医疗设备100和100'一样,防水可穿戴医疗设备400包括具有一对肩带和围绕患者的躯干穿戴的皮带的套装410。防水可穿戴医疗设备400还包括经由连接盒430与控制单元420电耦合的多个ECG感测电极412和多个治疗电极414。依照本发明的一个方面,套装410由像橡胶或Neoprene®那样的防水材料制成,但也可以使用其他耐水或防水材料。连接盒430在结构上与参照图2B所述的连接盒230相似,因为它被特别配置成防水的。例如,连接盒430中的任何开口都用弹性或其他类型的防水密封剂密封,连接盒430的主体由像塑料那样的防水材料制成,以及连接盒430内的任何电路都用灌封化合物灌封,以便不受湿气影响。多个ECG感测电极412和多个治疗电极414可以与用于可穿戴医疗设备100'和参照图1B所述的那些相似(例如,干式感测电容ECG感测电极和凝胶治疗电极),或不同。尽管多个治疗电极每一个都最好包括凝胶背衬,以便在确定向患者施予一种或多种去纤颤电击时释放阻抗降低(即,导电)凝胶,但应该懂得,在像在海洋的盐水或盐水池中那样的某些实施例中,水本身的导电性就可能足以保证电极与患者身体之间的低阻抗路径。

[0077] 因为像橡胶或Neoprene®那样的防水材料以及其他材料都不透气,所以医疗设备400可以包括与针对图1B的连接器232所述的类似的防水连接器432。防水连接器432的存在使患者可以在希望淋浴,洗澡或游泳时使用控制单元420以及套装410和设备400的相关部分,而在其他时候使用控制单元420以及图1B的套装110和设备100'的相关部件。

[0078] 尽管控制单元420在功能上与前面参照图1-3所述的控制单元120,120'类似,但它被构造成防水的。关于这一点,控制单元420的主体或箱体由像塑料那样的防水或耐水材料制成,并且被密封成抗水的。控制单元420的主体或箱体中的接合处用弹性密封剂或其他类型的防水密封剂密封,以及控制单元420的主体或箱体中的任何开口(像在存在与连接盒430连接的电缆的情况下的开口,或按钮124和显示器121的开口那样)都用O形圈或弹性密封剂密封。进一步与参照图1A和1B所述的可穿戴医疗设备相比,防水可穿戴医疗设备400包括与控制单元420无线通信的无线用户接口盒440。在这个实施例中,无线用户接口盒440和控制单元420两者都包括使用像蓝牙、无线USB、或ZigBee那样,最适合低成本和短距离(例如,10米)RF通信的无线通信标准和协议相互通信的无线RF收发器。应该懂得,在其他实施

例中,无线用户接口盒440和控制单元420可以使用像无线以太网,或GSM那样,能够跨过较大距离通信的通信标准和协议相互通信。

[0079] 尽管无线用户接口盒440的功能与用户接口盒140的功能类似,但无线用户接口盒440也被构造成防水的。因此,例如,无线用户接口盒440的箱体或主体由像塑料那样的防水材料制成,以及箱体或主体中的任何开口都用O形圈或弹性密封剂密封。无线用户接口盒440的箱体或主体用于扬声器或警报器的孔隙可以用像GORE-TEX®那样耐水但声音可穿透的材料密封。无线用户接口盒440的箱体或主体可以包括夹子或挂钩和环状紧固件,以便使用户接口盒440可以附在套装410上。

[0080] 图4B例示了依照本发明另一个实施例的像可穿戴去纤颤器那样的防水可穿戴医疗设备。除了一点例外之外,防水可穿戴医疗设备401与图4A的防水可穿戴医疗设备400大致相似。不是包括将连接盒430与多个ECG感测电极412和多个治疗电极414连接的可移除连接器432,设备401包括与参照图2B所述的可移除连接器223'类似,但与控制单元420形成不透水密封的可移除和防水连接器423。在这个实施例中,在患者希望淋浴,洗澡,游泳或要不然将自身浸在水中的情况下,他们可以将控制单元420与可穿戴医疗设备100'的套装110的连接盒130断开,取而代之地将它与连接盒430连接。

[0081] 图4C例示了依照本发明又一个实施例的像可穿戴去纤颤器那样的防水可穿戴医疗设备。防水可穿戴医疗设备402与图4A和4B的防水可穿戴医疗设备400和401大致相似。但是,防水可穿戴医疗设备402被设计成无论醒着,睡着,还是在淋浴,洗澡,或游泳的时候患者都可以连续地穿戴着。其结果是,连接盒430永久地与控制单元420耦合,并以防水方式永久地与多个ECG感测电极412和多个治疗电极414耦合。

[0082] 图5A例示了依照本发明的一个实施例、在患者淋浴或洗澡的时候可以将像控制单元120那样,可穿戴医疗设备100'的与水或其他液体接触可能损坏的那些元件放置在安全和干燥位置的可替代淋浴套件500。淋浴套件500与参照图2B所述的淋浴套件200'类似,因为它包括在结构上可以与参照图2B所述的多个ECG感测电极212和多个治疗电极214相似的多个ECG感测电极212和多个治疗电极214。淋浴套件500还包括与图2B的连接盒230相似和被构造成耐水和/或防水的连接盒230、和用户接口盒140,140'。用户接口盒140,140'可以是耐水用户接口盒140'或非耐水用户接口盒140。但是,与淋浴套件200'相比,将连接盒230与控制单元120电耦合的电缆525和将用户接口盒140,140'与控制单元120电耦合的电缆535具有足够的长度(例如,大约3米或更长)使控制单元120可以放置在淋浴或洗澡区的外面干燥的地方,并且在使患者自由移动的同时保持连接,即使在患者跌倒的情况下(例如,万一患者经历了心脏骤停)。如图所描绘,电缆525具有将电缆525与控制单元120电耦合的可移除连接器223',并且电缆535具有将电缆535与控制单元120电耦合的可移除连接器222。连接器223'和222可以分别与图2B的连接器223'和222相同,无需是耐水的。在使用非耐水用户接口盒140的情况下,如前所述,外壳270可以用于保护用户接口盒140。应该懂得,如果将用户接口盒140,140'与控制单元120电耦合的电缆535没有足够长,则可以配备电缆延长器。尽管电缆延长器需要足够长以便在患者淋浴的时候使控制单元120保持在安全和干燥的地方,但这将使图1B的控制单元120和用户接口盒140,140'可以无需修改地得到使用。

[0083] 应该懂得,淋浴套件500也可以与上面参照图2C所述的控制单元120'一起使用。例

如,在连接器223仍然可操作与控制单元120'耦合的时候可以将连接器223'与控制单元120'的连接盒224耦合,以便使患者未受保护的时间最短。尽管显示在图5A中的多个ECG感测电极212和多个治疗电极214被描绘成分立电极,但应该懂得,也可以可替代地将像描绘在图3A-C中的那些那样的一对组合ECG/治疗电极与延长电缆525和控制单元120或控制单元120'的任一个一起使用。在制单元120'包括配置成接收患者响应信号的连接盒224的情况下,像图3D的电极系统302那样的组合ECG/治疗电极系统可以类似地与延长电缆一起使用以便在单个电极系统中提供ECG感测电极、治疗电极、和患者响应按钮333。

[0084] 图5B例示了依照本发明的一个实施例、在患者淋浴或洗澡的时候可以将像控制单元520那样,可穿戴医疗设备100'与水或其他液体接触可能损坏的那些元件放置在安全和干燥位置的可替代淋浴套件501。淋浴套件501与参照图5A所述的淋浴套件500类似,因为它包括在结构上可以与参照图2B所述的那些相似多个ECG感测电极212和多个治疗电极214。另外,淋浴套件501包括与图2B的连接盒230类似和被构造成耐水和/或防水的连接盒230。与淋浴套件500一样,将连接盒230与控制单元520电耦合的电缆525具有足够的长度(例如,大约3米或更长)使控制单元520可以放置在淋浴或洗澡区的外面干燥的地方,并且在使患者自动移动的同时保持连接,即使在患者跌倒的情况下(例如,万一患者经历了心脏骤停)。如图所描绘,电缆525具有将电缆525与控制单元520电耦合的可移除连接器523。

[0085] 在描绘在图5B的实施例中,控制单元520与像参照图4A-C所述的防止无线接口盒440那样的无线用户接口盒无线通信。在其他方面,控制单元520与图1B的控制单元120类似,并且与控制单元120一样,无需防水或甚至耐水的。尽管显示在图5A和5B中的每个实施例被显示成包括两对ECG感测电极212,但应该懂得,其他实施例可以只包括单对ECG感测电极212。此外,尽管多个ECG感测电极212和多个治疗电极214在图5B中被显示成分立电极,但应该懂得,也可以可替代地地使用像描述在图3A-C中的那些那样的一对组合ECG/治疗电极。

[0086] 图6A例示了依照本发明的进一步方面的控制单元。尽管控制单元600的总体功能与上述的控制单元120,120',420和520相似,但那种功能由包括第一主控制单元610和第二从控制单元620的不同和可分开单元分担。如下面进一步详述,主控制单元610不打算用在像淋浴或洗澡那样的潮湿环境中,而从控制单元620是。为了用在潮湿环境中,可以将主控制单元610与从控制单元620分开,让其处在安全和干燥环境中,而让从控制单元620仍然与患者在一起以便在心脏骤停的情况下保护他们。

[0087] 主控制单元610包括实现控制单元600的主要用户接口和控制像触摸屏显示器621和用户接口按钮624那样的方面的电路618。主控制单元610中的电路618还处理控制单元600的心律不齐检测和心脏事件记录的基本功能。主控制单元610进一步包括向控制单元600提供电力,和在主控制单元610和从控制单元620两者互连时对两者供电的主要可再充电电池组614。主控制单元610包括当两个单元在物理上相互分开时与从控制单元620无线通信的无线通信接口601。无线接口601还可以用于与像上面参照图4A-C所述的无线用户接口盒440那样的无线用户接口盒通信。

[0088] 从控制单元620包括生成和存储去纤颤电荷的电容器628、对电容器628充电的高压充电电路(未示出)、和控制对患者输送一种或多种去纤颤电击的电路。从控制单元620还包括在从控制单元620与主控制单元610分开的那些时段内对从控制单元620供电的较小、

可再充电电池622。在某些实施例中,电池622可能能够将电容器628充电到足以提供至少一种去纤颤电击的电压。从控制单元620还可以包括在设计和功能上与前面参照图4B所述的连接器423类似的可移除和防水连接器623。从控制单元620有目的地被设计成防水的,并包括当两个单元在物理上分开时与主控制单元610通信的无线通信接口602。无线通信接口601,602可以支持包括但不局限于无线USB、无线以太网、ZigBee、蓝牙、GSM等的任何双向无线通信标准和协议。

[0089] 在在一般干燥环境下在操作期间,控制单元600通常与与描绘在图1B中的套装110类似的套装连接,并且主控制单元610和从控制单元620两者耦合在一起,起单个控制单元的作用。但是,在患者希望淋浴或洗澡的情况下,患者将移走套装110并穿上像例示在图6B中的淋浴皮带690那样的淋浴皮带。淋浴皮带690是完全防水的,包含起独立可穿戴去纤颤器作用所需的所有系统元件。例如,淋浴皮带690包括多个ECG感测电极612、前后治疗电极614a,614b、可以与前面所述的防水连接盒230和430类似的防水连接盒630、和防水可移除连接器623。可移除连接器623可以与前面参照图4B所述的可移除连接器423类似。尽管未示出,但淋浴皮带690可以包括集成到皮带690中的简化用户接口(例如,使患者可以响应检测的心律不齐,指示他们是有意识的),或可替代地,可以使用像前面参照图4A-C所述的无线用户接口盒440那样的无线用户接口盒。

[0090] 在断开连接盒130,移走套装110,和穿上皮带690之后,患者将皮带690上的连接器623与从控制单元620连接,并将主控制单元610与从控制单元620分开。从控制单元620然后可以附在皮带690上,以便起独立可穿戴医疗去纤颤器作用所需的所有元件都处在附在患者躯干上的皮带690上。在一些实施例中,皮带690可以包括接收从控制单元602以便再次起独立可穿戴医疗去纤颤器作用的口袋。在操作期间,从控制单元620与处在干燥和安全环境中(例如,淋浴区的外面)的主控制单元610无线通信。在主控制单元610检测到心律不齐并确定应该输送去纤颤电击的情况下,主控制单元610向从控制单元620发送消息以便经由电池622对电容器628充电。一旦电容器628被充电到适当水平,从控制单元620就控制去纤颤电击的输送。

[0091] 应该懂得,从控制单元620可以包括使其在不可以与主控制单元610通信的情况下可以保护患者的附加电路。例如,从控制单元620可以包括进行ECG监视和心律不齐检测,以及电容器充电和去纤颤电击输送的电路。这样的电路可以是除了包含在主控制单元601中的电路之外的电路。在一个可替代实施例中,以及依照'096申请的教导,从控制单元620可以包括能够执行包括ECG信息的监视、心脏异常的检测、和生成和向患者的身体输送一种或多种去纤颤电击的电路的可穿戴医疗设备的所有关键功能。在这个实施例中,主控制单元601将负责像事件记录、存储、和分析的非关键功能、远程通信能力、全功能用户接口支持等。

[0092] 如上所述,在控制单元600中,从控制单元620包括在它与主控制单元610分开的那些时段内对从控制单元620供电的可再充电电池622。那个可再充电电池622可能能够将电容器628充电到足以提供至少一种去纤颤电击的电压。但是,将电容器628充电到这样电压水平的能力可能需要比另外简单地对从控制单元的电路供电所需的电池更大和更强大电池,从而使从控制单元620的重量增加。

[0093] 依照本发明的进一步方面,控制单元600可以包括在主控制单元610与从控制单元

620分开之前将电容器628充电到足以提供至少一种去纤颤电击的电压水平的能力。这样的“淋浴”模式可以经由控制单元600的用户接口由患者选择。一旦电容器628被充满,就使这些单元相互分开,并将使控制单元620附在皮带690上。在患者完成了淋浴或洗澡和主控制单元610重新附在从控制单元620上之后,可以让电容器放电。这种对电容器628预充电的能力使较小、较轻重量的电池可以用在从控制单元620中,从而变得更加便于携带。

[0094] 虽然已经如此描述了本发明的至少一个实施例的几个方面,但要懂得的是,本领域的普通技术人员可容易想到各种变更、修改和改进。这样的变更、修改和改进有意成为本公开的一部分,并有意在本发明的范围之内。于是,前面的描述以及附图只是为了举例。

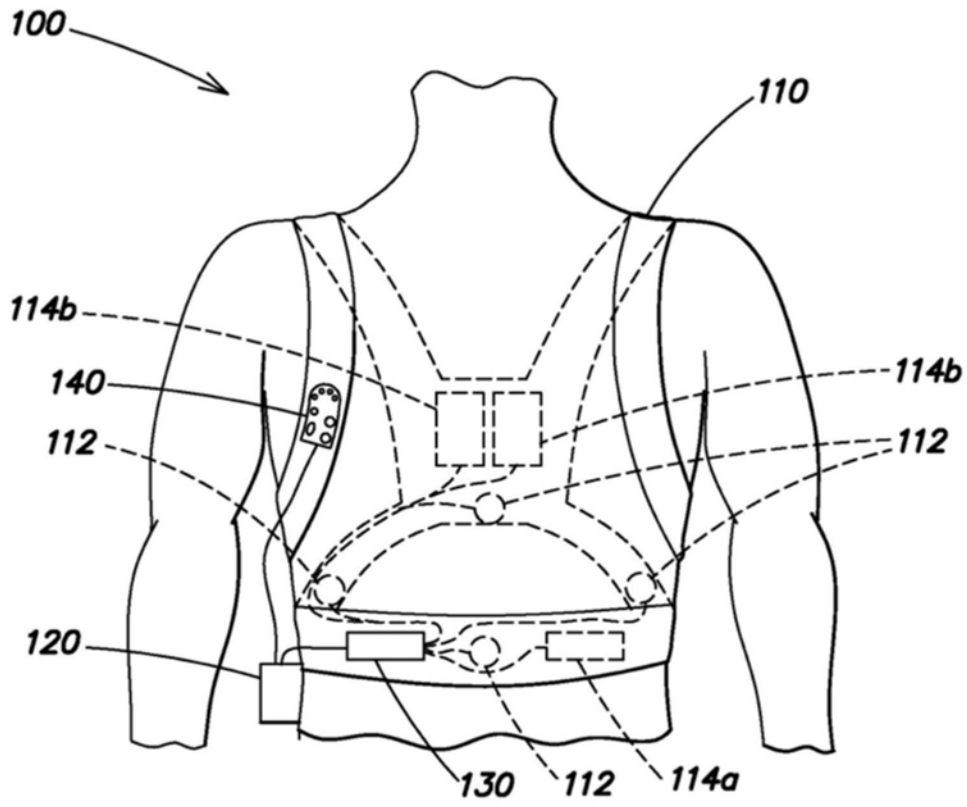


图1A

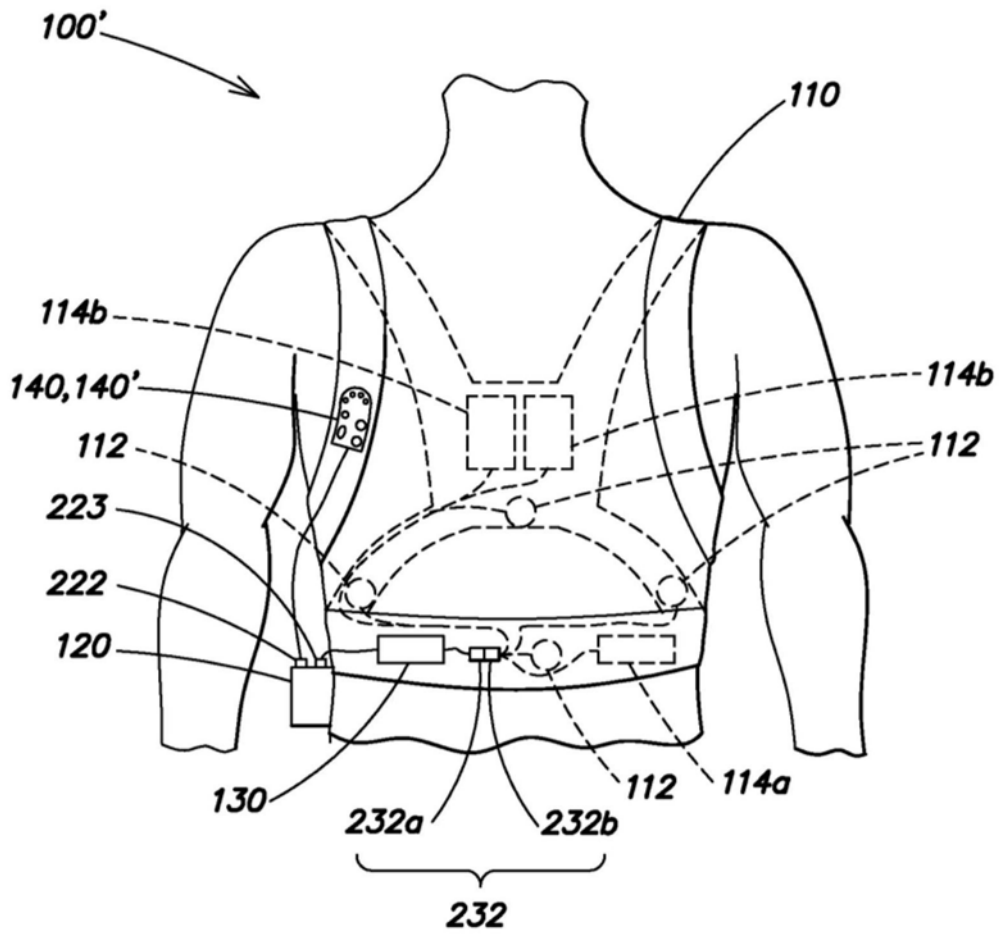


图1B

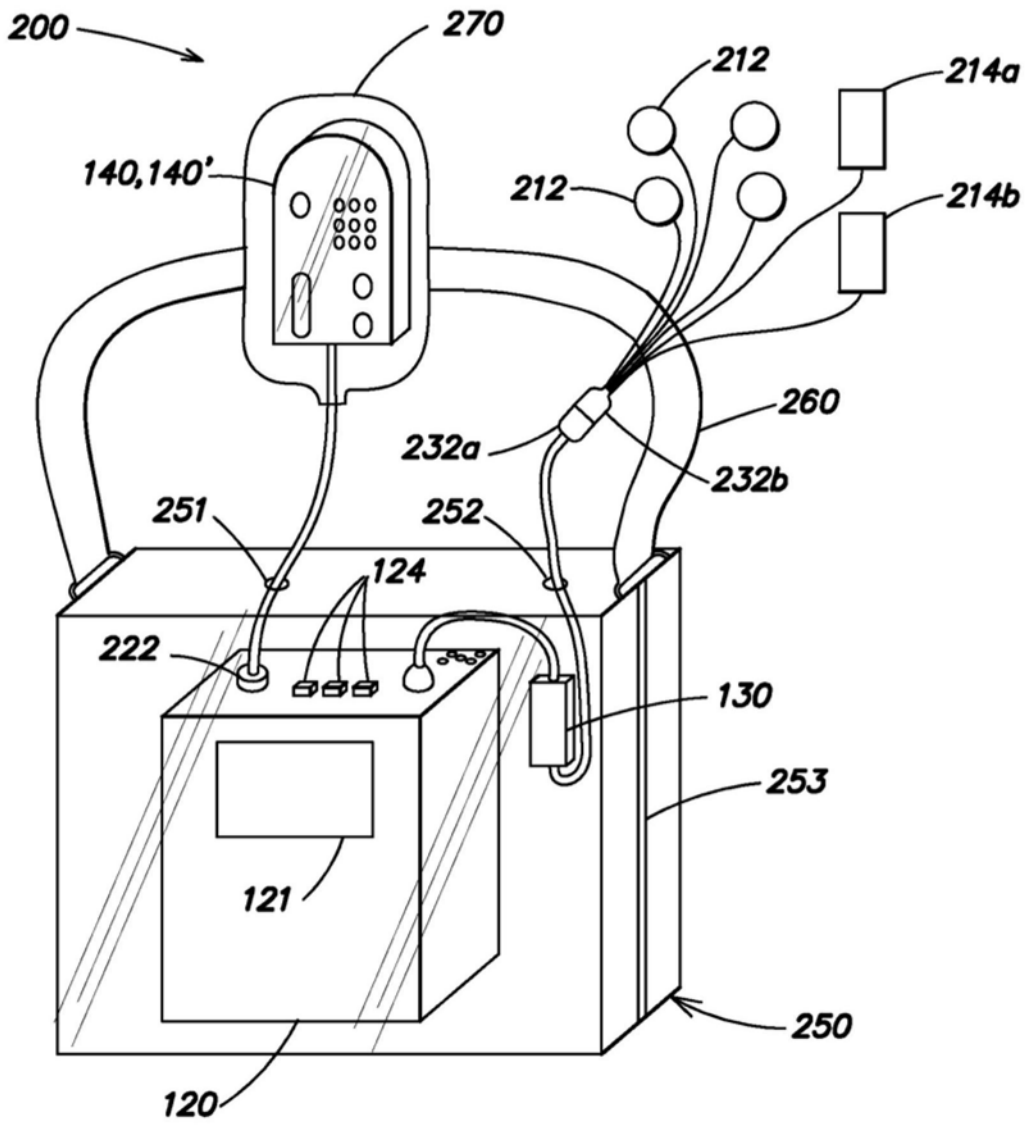


图2A

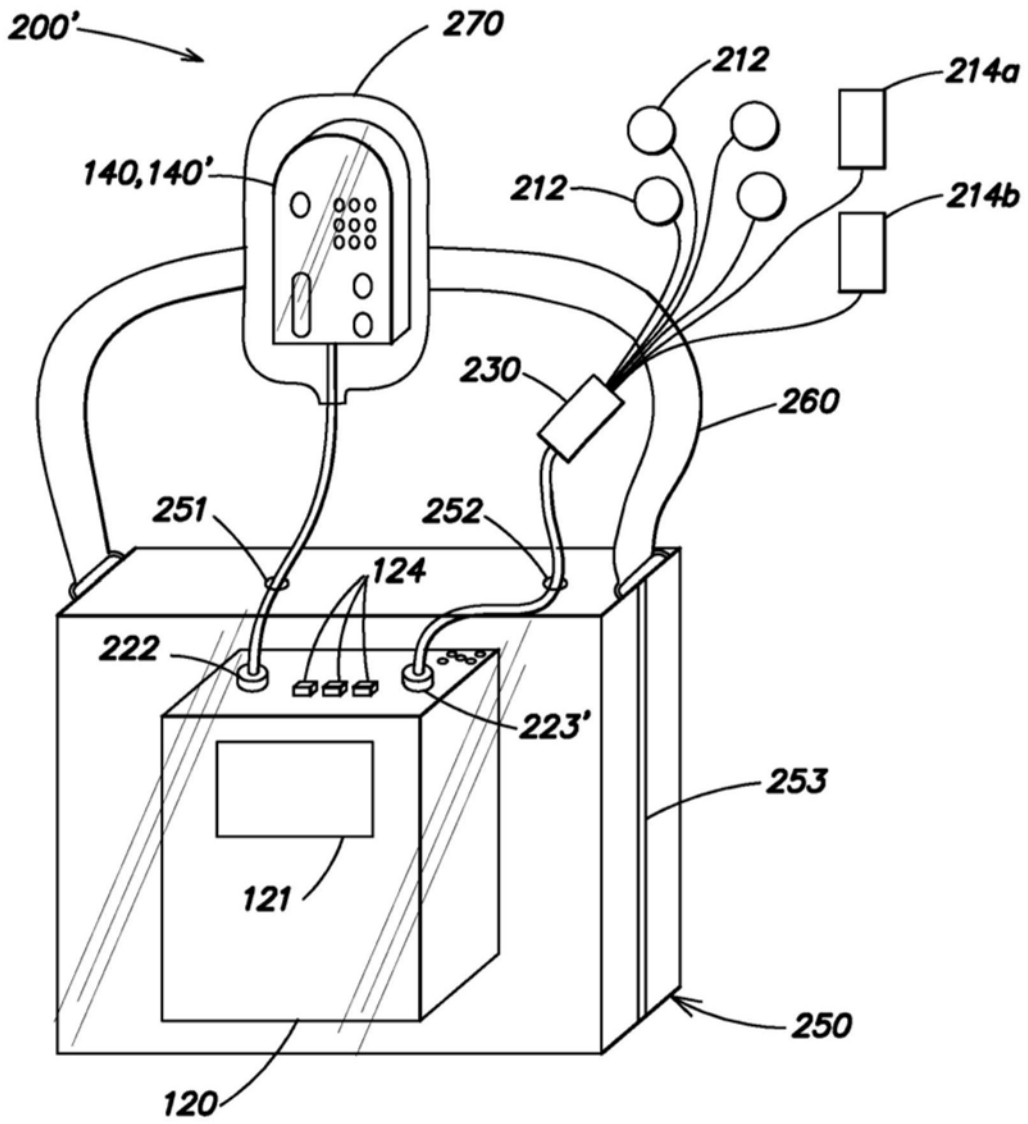


图2B

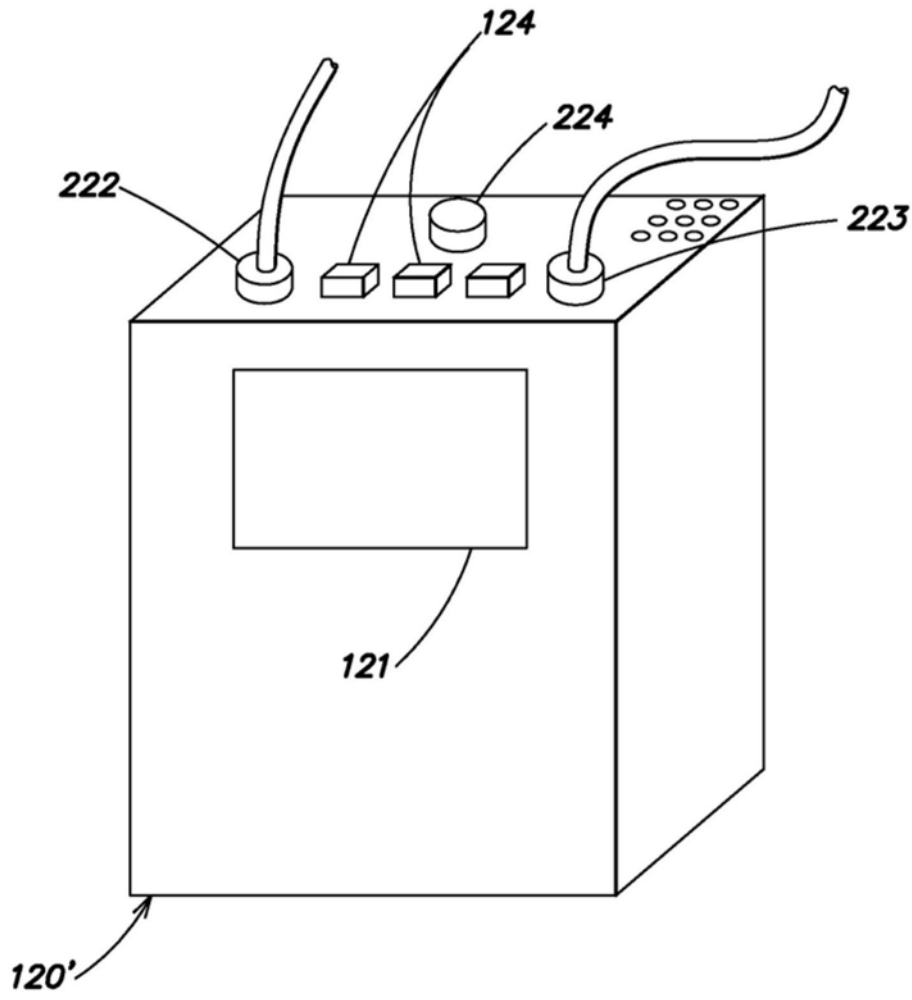


图2C

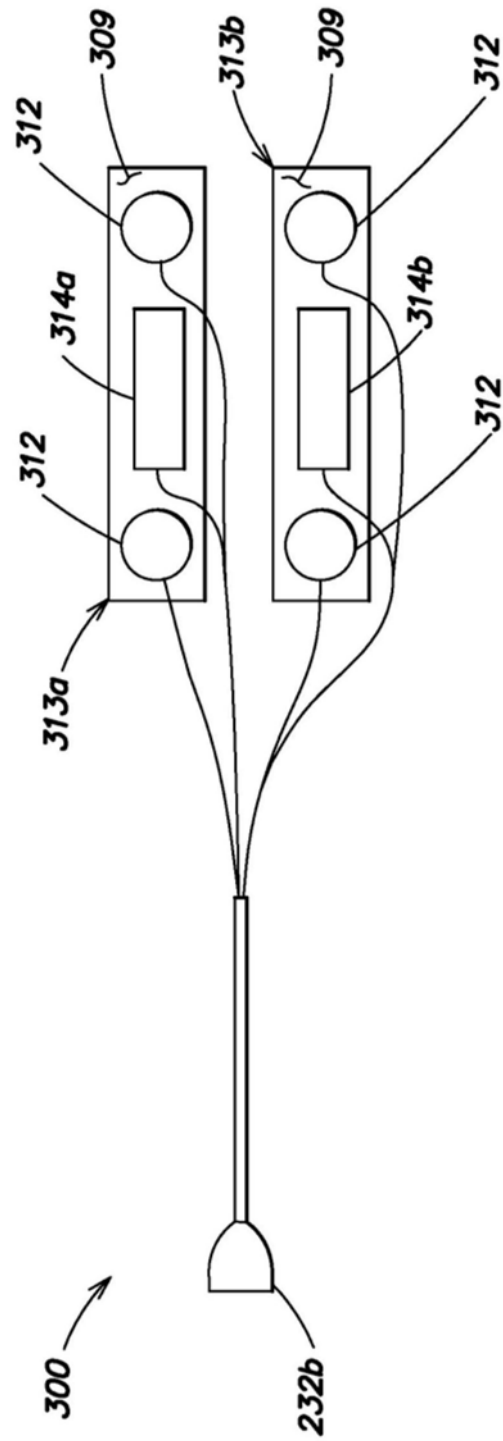


图3A

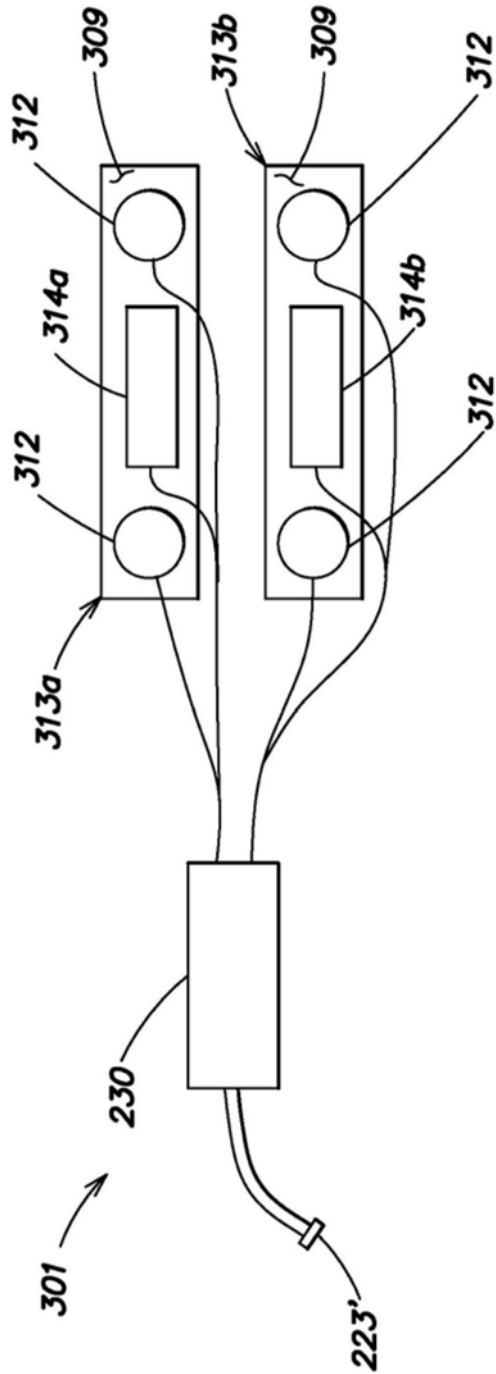


图3B

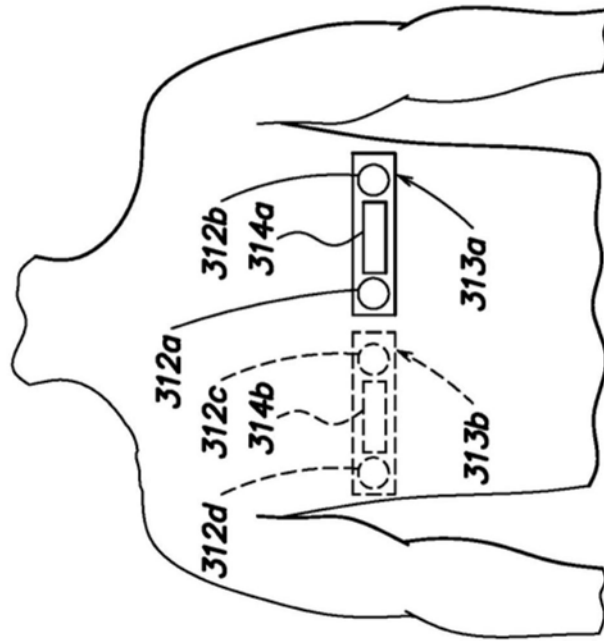


图3C

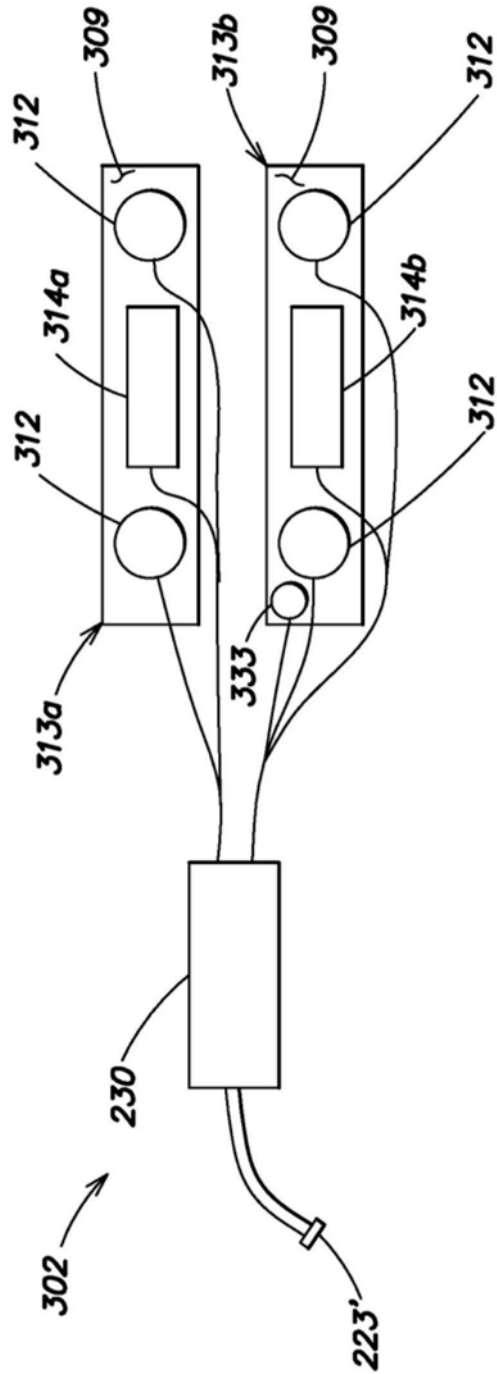


图3D

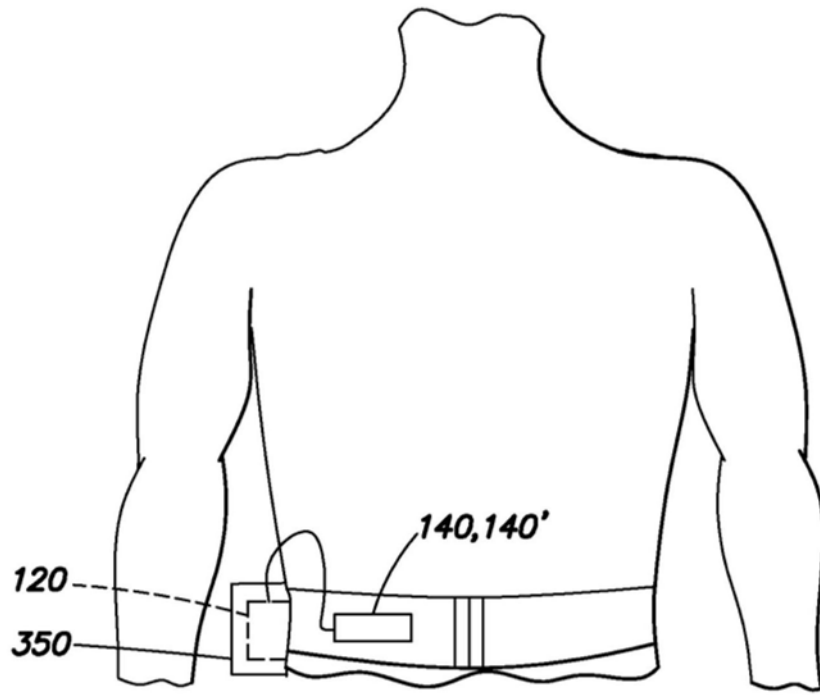


图3E

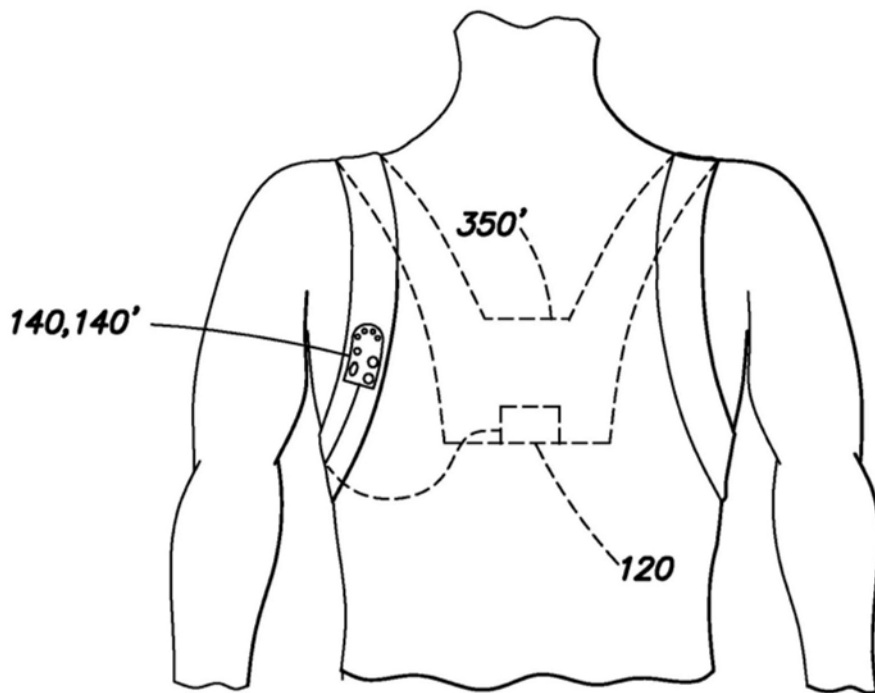


图3F

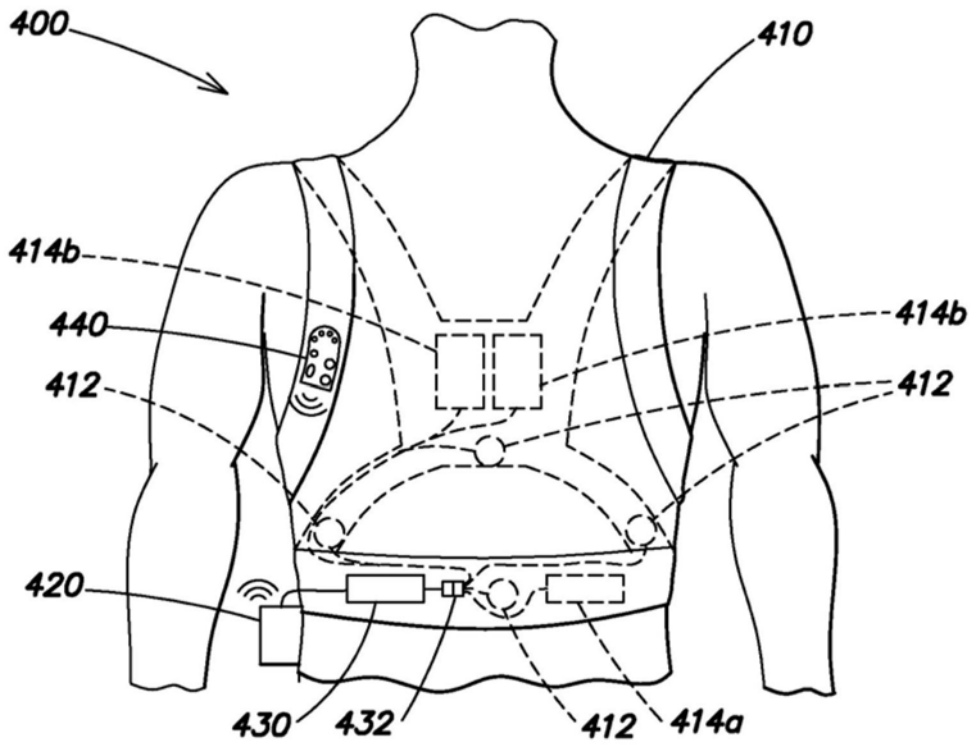


图4A

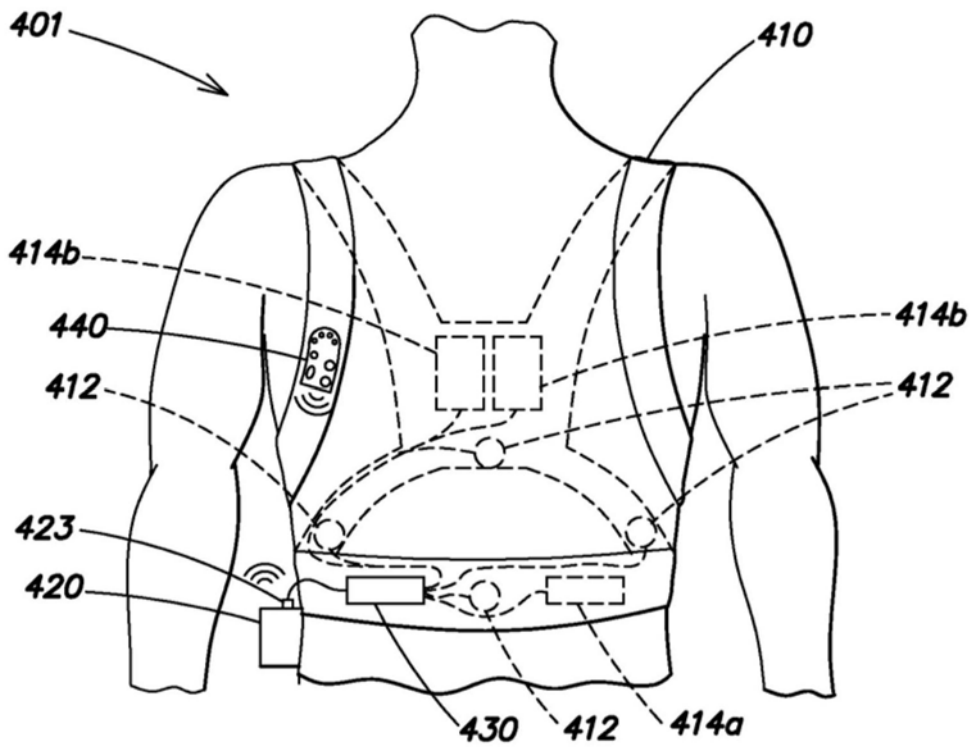


图4B

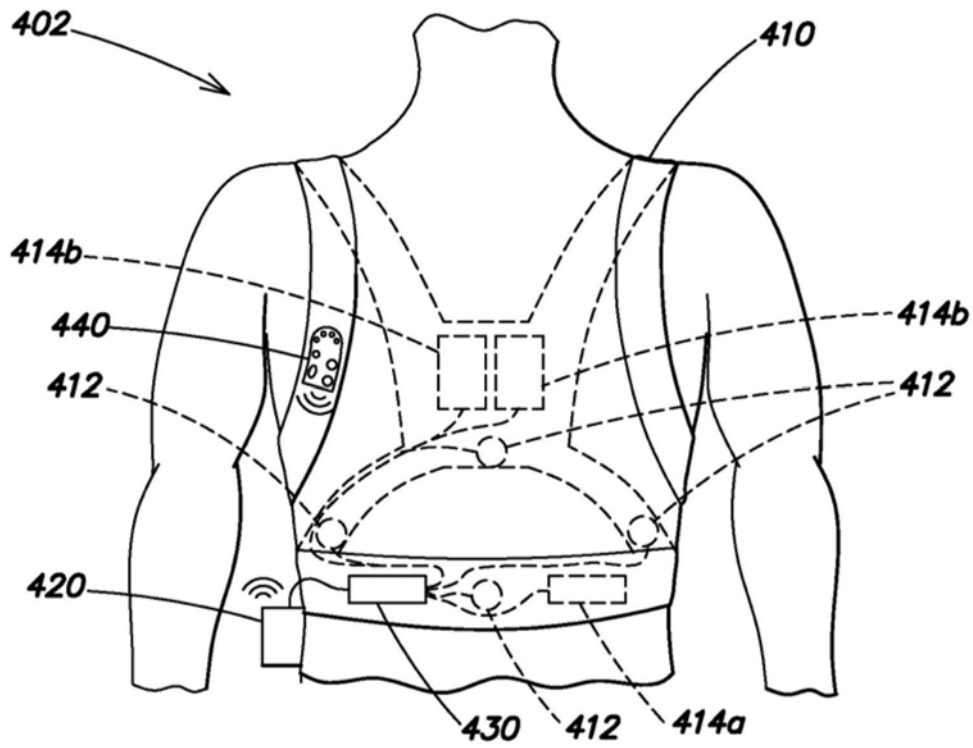


图4C

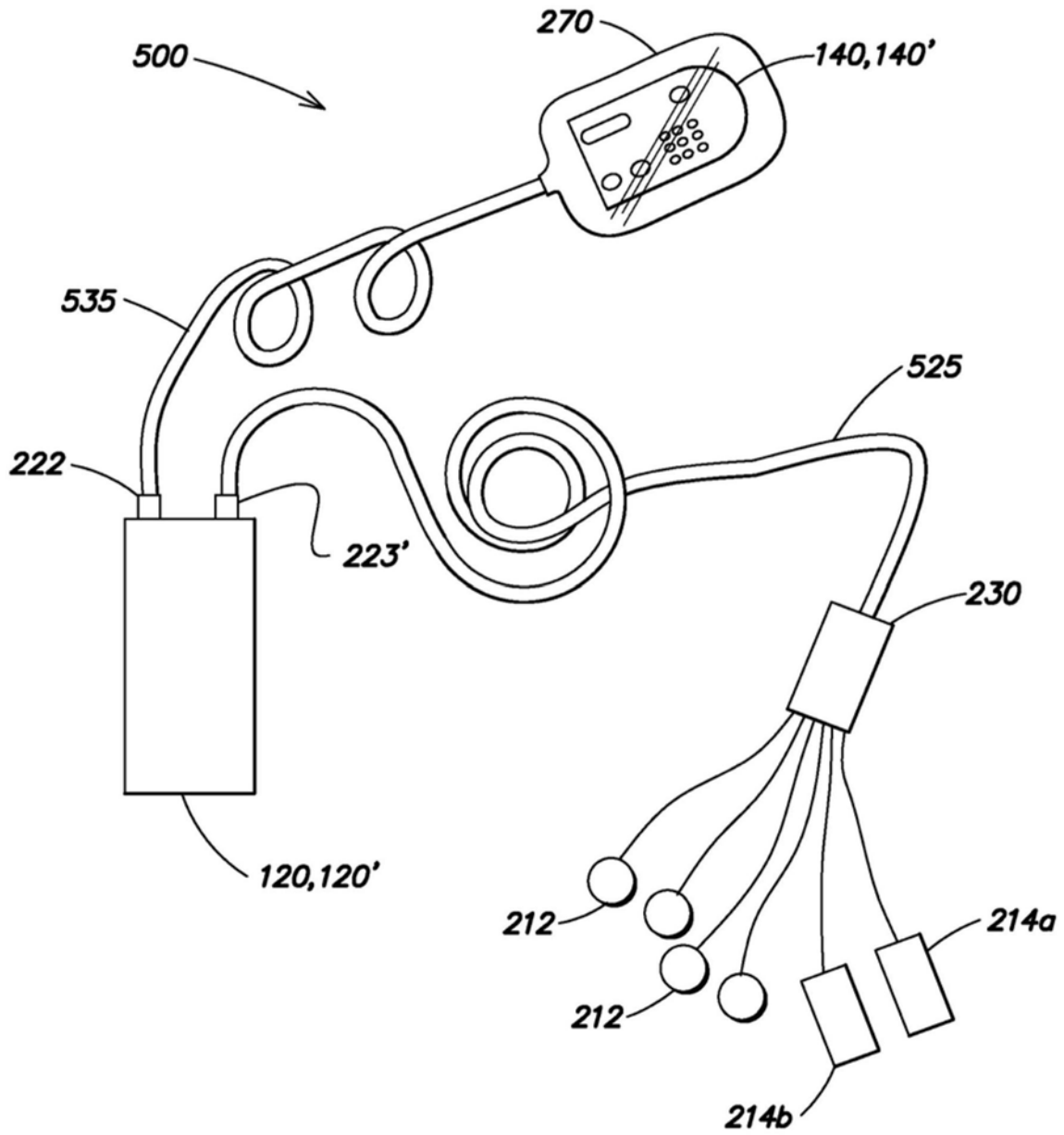


图5A

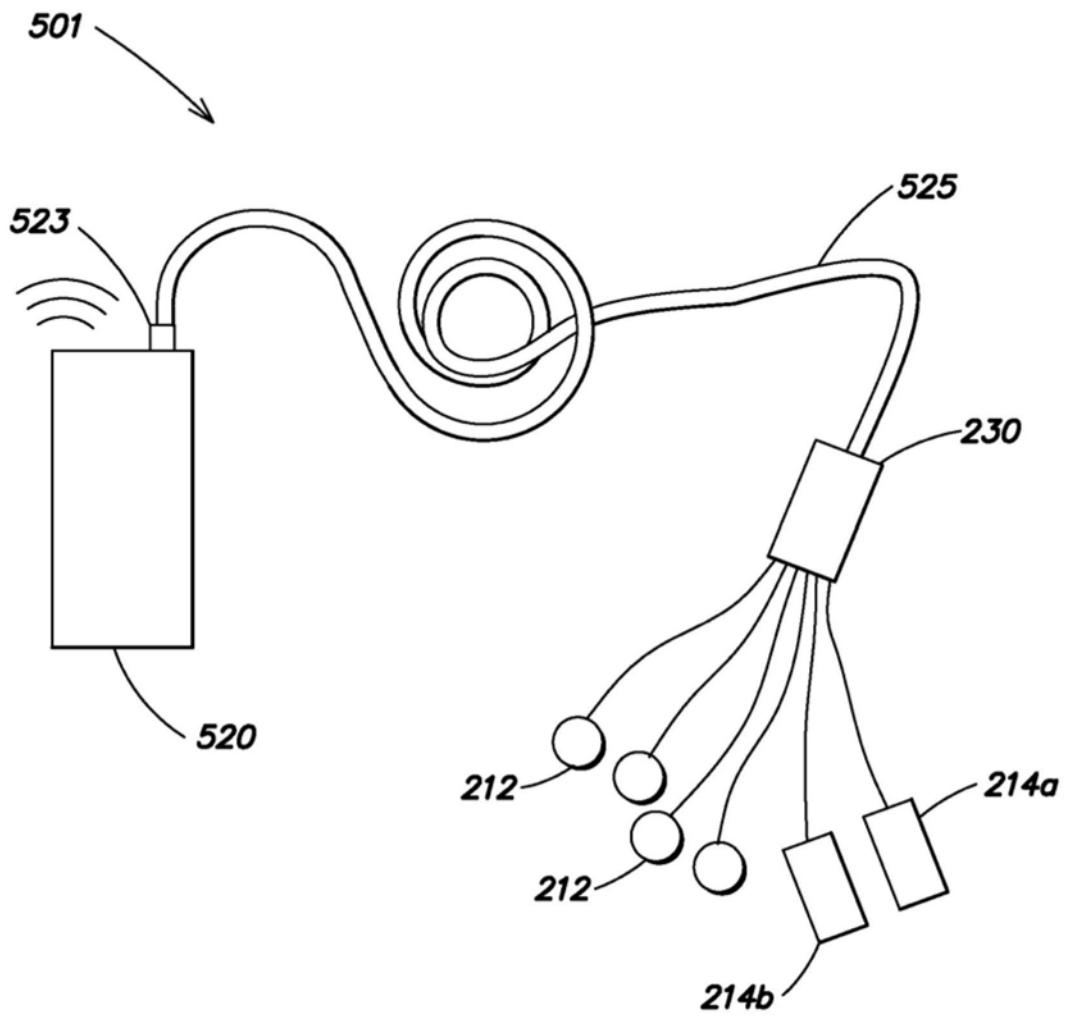


图5B

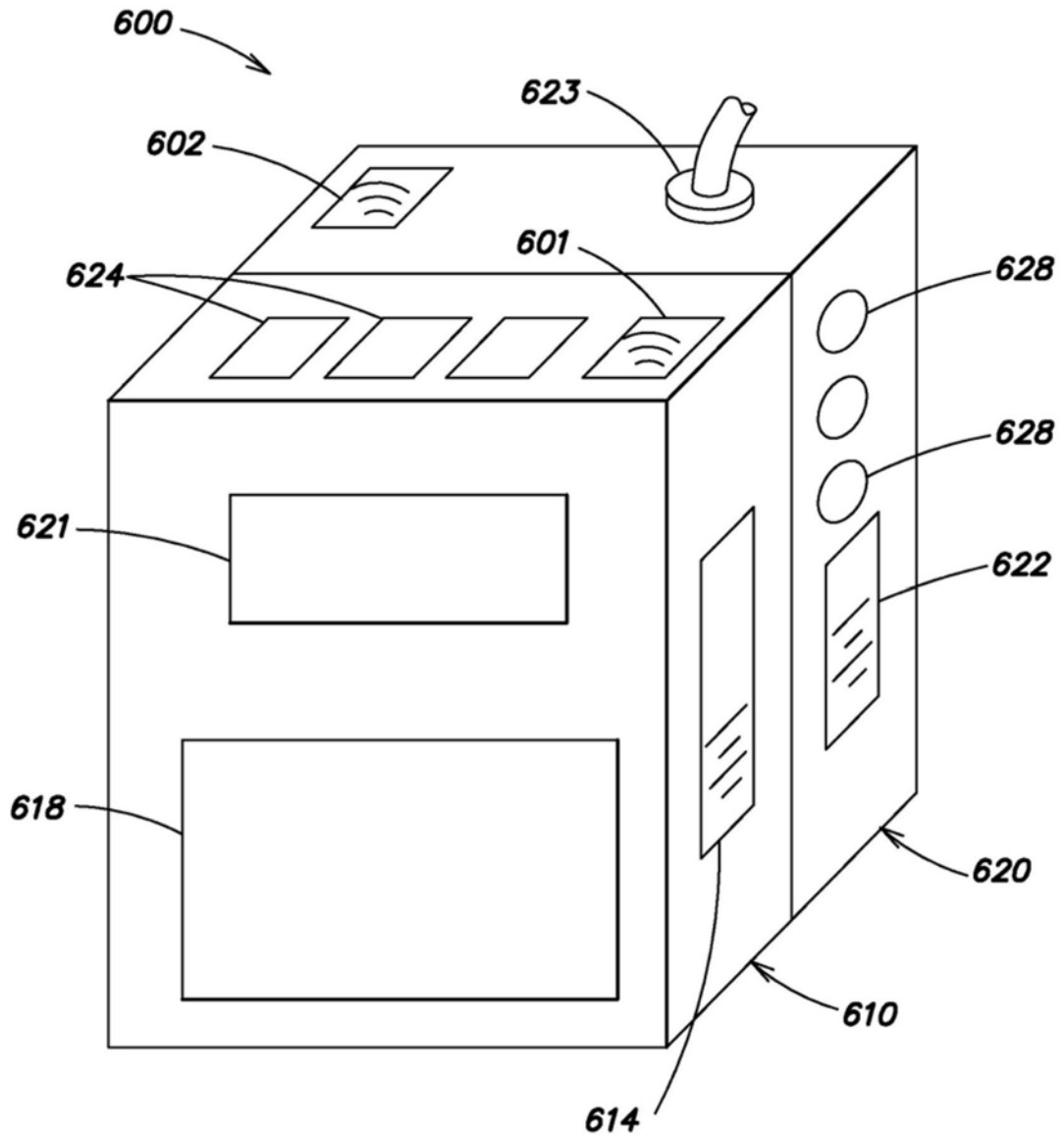


图6A

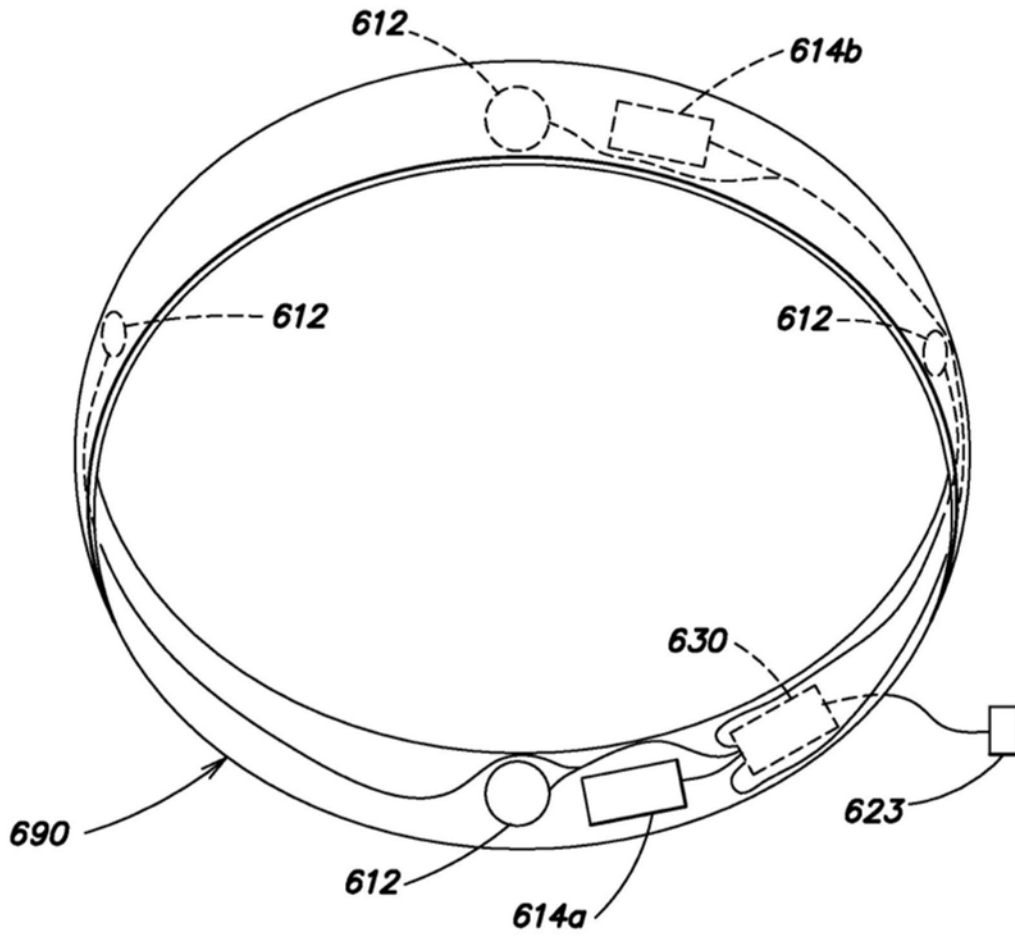


图6B

专利名称(译)	耐水的可穿戴去纤颤器和可穿戴医疗设备的附属套件		
公开(公告)号	CN110420386A	公开(公告)日	2019-11-08
申请号	CN201910677230.4	申请日	2011-12-09
[标]申请(专利权)人(译)	卓尔医学产品公司		
申请(专利权)人(译)	佐尔医药公司		
当前申请(专利权)人(译)	佐尔医药公司		
[标]发明人	TE凯布 S S 沃尔普 JG克拉克		
发明人	T·E·凯布 S·S·沃尔普 J·G·克拉克		
IPC分类号	A61N1/39 A61N1/04 A61B5/00 A61B5/0402 A61B5/0408		
CPC分类号	A61N1/046 A61N1/0476 A61N1/0484 A61N1/3925 A61N1/3968 A61N1/3987 A61N1/3993		
代理人(译)	刘新宇		
优先权	61/423874 2010-12-16 US 13/311427 2011-12-05 US		
外部链接	Espacenet SIPO		

摘要(译)

本发明提供一种耐水的可穿戴去纤颤器和可穿戴医疗设备的附属套件。设备包含：由患者穿戴的耐水套装；布置在该套装上和配置成感测患者的ECG的多个ECG感测电极；布置在该套装上和配置成向患者的身体提供至少一种去纤颤电击的多个治疗电极；以及控制单元，其与该多个ECG感测电极和该多个治疗电极电耦合，配置成监视患者的所感测ECG，和响应患者的心律不齐的检测，向多个治疗电极的至少一个提供至少一种去纤颤能量脉冲，该控制单元存放在由防水材料制成的防水箱中，该防水箱被密封以在潮湿环境下在操作该可穿戴医疗设备期间防止水进入。

