



# (12)发明专利申请

(10)申请公布号 CN 106937868 A

(43)申请公布日 2017.07.11

(21)申请号 201710125103.4

(22)申请日 2017.03.03

(71)申请人 燕山大学

地址 066004 河北省秦皇岛市海港区河北大街西段438号

(72)发明人 梁振虎 崔彬彬 高健伟

(74)专利代理机构 秦皇岛一诚知识产权事务所  
(普通合伙) 13116

代理人 续京沙

(51) Int. Cl.

A61B 5/0476(2006.01)

A61B 5/0478(2006.01)

A61B 5/00(2006.01)

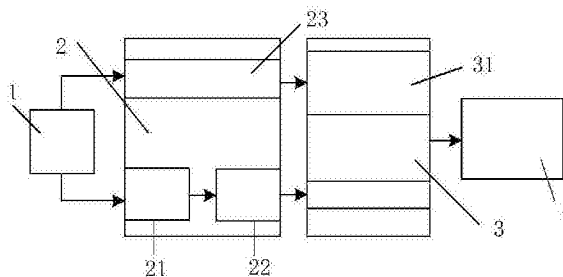
权利要求书1页 说明书3页 附图4页

## (54)发明名称

一种应用于大鼠的脑电与近红外光谱联合采集装置

## (57)摘要

本发明公开了一种应用于大鼠的脑电与近红外光谱联合采集装置,所述的采集装置包括固定在大鼠头部的固定座,底部两侧有突出的定位柄,所述的定位柄中间有通孔,通过螺丝固定在大鼠头部,所述的固定座空腔内填充医用硅胶,用以固定脑电电极以及光纤;所述的脑电电极经过阻抗转换连接到转接器,所述的光纤连接到转接器;所述的转接器包括转接盒以及近红外发射探头和近红外探测探头,所述的转接器中的转接盒空腔填充硅胶来固定耦合光纤与近红外发射探头以及近红外探测探头,所述的转接器连接信号采集模块。本发明结构合理,能同时兼容脑电电极和近红外探头,体积小,重量轻,减轻了大鼠头部的压力,可满足不同研究需求。



1. 一种应用于大鼠的脑电与近红外光谱联合采集装置, 主要包括固定座、转接器以及信号采集模块, 其特征在于: 所述固定座为立方体单开口盒式结构, 在底部两侧对称横向凸出加工一对开设有中间通孔的定位柄; 在固定座的封口端内部安装脑电电路板, 脑电电极与带有阻抗转换芯片的脑电电路板相连, 脑电电极的端头置于固定座封口端外部; 光纤一端穿过脑电电路板、固定座封口端并有露出段;

所述转接器为双通口的立方体壳体结构, 在中部安装近红外电路板, 在近红外电路板上安装探头, 探头与光纤的另一端相连; 近红外电路板的信号接收端通过脑电信号导联线、光纤与脑电电路板相连; 近红外电路板的信号输出端通过转接器导联线与信号采集模块相连。

2. 根据权利要求1所述的一种应用于大鼠的脑电与近红外光谱联合采集装置, 其特征在于: 在固定座的内部空腔中置入黑色绝缘医用硅胶将光纤、脑电信号导联线固定, 且固定座的外壳为黑色。

3. 根据权利要求1所述的一种应用于大鼠的脑电与近红外光谱联合采集装置, 其特征在于: 在转接器的内部空腔中置入黑色绝缘硅胶将光纤、脑电信号导联线、探头固定, 且转接器的外壳为黑色。

4. 根据权利要求1所述的一种应用于大鼠的脑电与近红外光谱联合采集装置, 其特征在于: 所述脑电电极是植入式电极, 在固定座中共有两个相同的植入式电极。

5. 根据权利要求1所述的一种应用于大鼠的脑电与近红外光谱联合采集装置, 其特征在于: 所述阻抗转换芯片是一个基于运算放大器的跟随电路, 输入连接脑电电极。

6. 根据权利要求1所述的一种应用于大鼠的脑电与近红外光谱联合采集装置, 其特征在于: 所述光纤是可以传导750~850nm波段的光纤, 可端对端传导, 有黑色外皮包裹, 在固定座内共有两根相同的光纤。

7. 根据权利要求1所述的一种应用于大鼠的脑电与近红外光谱联合采集装置, 其特征在于: 所述探头包括近红外发射探头和近红外探测探头。

8. 根据权利要求7所述的一种应用于大鼠的脑电与近红外光谱联合采集装置, 其特征在于: 所述近红外发射探头与一根光纤通过黑色绝缘硅胶耦合连接, 为光纤提供光源; 所述近红外探测探头与另一根光纤通过黑色绝缘硅胶耦合连接。

## 一种应用于大鼠的脑电与近红外光谱联合采集装置

### 技术领域

[0001] 本发明涉及医疗影像技术领域,特别涉及一种脑电和近红外光谱联合采集装置。

### 背景技术

[0002] 近红外光谱技术(Near-Infrared Spectroscopy, NIRS)是上世纪90年代才面世的新型脑检测技术,它给人类提供了了解大脑奥秘以及脑部疾病诊查一种有效的新技术。作为一种无损、时空分辨率较高的脑功能检测技术,与其它方法比起来,更具有多种模式化的潜力,今后更有希望在神经领域研究及神经系统疾病的临床诊断方面取得更大的进展。在近红外光谱的波长范围(650nm到950nm)对生物体内的通透性相对较高,因此,被称为“生物体之窗”。在该波段范围内,生物体内的水、脂肪、血红蛋白等的近红外吸收系数都比较小,光子可以从人体头部表面出发穿越头骨到达大脑皮层。同时,在比近红外光谱波长更长的区域内,水具有很强的吸收,因此,这些波长的光不能透过生物体内。

[0003] 脑电图(electroencephalograph, EEG)是通过电极记录下来的脑细胞群的自发性、节律性电活动,将脑细胞电活动的电位作为纵轴,时间作为横轴,这样把电位与时间的相互关系记录下来的就是脑电图。脑电图是临床描记大脑活动的一种重要的手段,含有丰富的信息,对于生理研究和临床诊断都有重要的意义。采集脑电的方式可以分为植入式和非植入式两大类。其中头皮脑电是通过采集头皮上的电信号得到,基于该种信号的脑机接口被认为是非植入式的脑机接口。这种类型的脑机接口具有优良的时间分辨率和可操作性,但是这种类型的信号采集由于受到颅骨的影响,它的空间分辨率不高,而且容易受到心电、肌电和眼电等其它来源信号的干扰,所以基于它的脑机接口的准确度不高。另一种类型的脑机接口为植入式的脑机接口,它通常需要将电极植入到大脑的表面或内部,因此所采集的神经信号的质量比较好,时空分辨率也很高,具有更好的准确度。

[0004] EEG与NIRS对于相同神经元活动会表现出不同的事件相关敏感性。此外,这两种方式具有在时间与空间上互补的特性,因此EEG和NIRS的结合能更全面地检测大脑功能活动。大量的科学应用可以受益于EEG和NIRS信号的同步采集与分析。

[0005] 中国专利CN 106037667A公布了一种脑电与近红外光谱采集的装置,该装置的近红外探头通过集成脑电的方式与脑电电极构成一体结构或者通过选择性耦合在固定座上的方式与脑电电极构成分体式方式。该种脑电与近红外的采集装置,结构复杂,不易操作,且底座导电胶的大面积使用导致相邻两个脑电电极信号趋于相同。专利CN 10594303A公布了一种可穿戴式实验动物脑电采集装置,该装置与脑电电极连接的信号采集器固定在实验动物穿戴的马甲上。该种脑电采集装置把采集器固定在实验动物身上,增加了实验动物负重,且能采集脑电一种信号,不能满足不同的实验需求。

### 发明内容

[0006] 本发明目的在于提供一种体积小、操作简便、重量轻、减轻大鼠头部压力、同时兼容脑电电极和近红外探头的应用于大鼠的脑电与近红外光谱联合采集装置。

[0007] 为实现上述目的,采用了以下技术方案:本发明主要包括固定座、转接器以及信号采集模块,所述固定座为立方体单开口盒式结构,在底部两侧对称横向凸出加工一对开设有中间通孔的定位柄;在固定座的封口端内部安装脑电电路板,脑电电极与带有阻抗转换芯片的脑电电路板相连,脑电电极的端头置于固定座封口端外部;光纤一端穿过脑电电路板、固定座封口端并有露出段;

[0008] 所述转接器为双通口的立方体壳体结构,在中部安装近红外电路板,在近红外电路板上安装探头,探头与光纤的另一端相连;近红外电路板的信号接收端通过脑电信号导联线、光纤与脑电电路板相连;近红外电路板的信号输出端通过转接器导联线与信号采集模块相连。

[0009] 进一步的,在固定座的内部空腔中置入黑色绝缘医用硅胶将光纤、脑电信号导联线固定,且固定座的外壳为黑色

[0010] 进一步的,在转接器的内部空腔中置入黑色绝缘硅胶将光纤、脑电信号导联线、探头固定,且转接器的外壳为黑色。

[0011] 进一步的,所述脑电电极是植入式电极,在固定座中共有两个相同的植入式电极。

[0012] 进一步的,所述阻抗转换芯片是一个基于运算放大器的跟随电路,输入连接脑电电极。

[0013] 进一步的,所述光纤是可以传导750~850nm波段的光纤,可端对端传导,有黑色外皮包裹,在固定座内共有两根相同的光纤。

[0014] 进一步的,所述探头包括近红外发射探头和近红外探测探头。

[0015] 进一步的,所述近红外发射探头与一根光纤通过黑色绝缘硅胶耦合连接,为光纤提供光源;所述近红外探测探头与另一根光纤通过黑色绝缘硅胶耦合连接。

[0016] 与现有技术相比,本发明具有如下优点:

[0017] 1、体积小、操作简便、重量轻,减轻了大鼠头部压力。

[0018] 2、固定座与大鼠头部结合采用医用硅胶,减轻对伤口的刺激,有利于长时间采集数据,并且有利于大鼠伤口愈合。

[0019] 3、近红外探头与光纤用绝缘黑色硅胶贴合,黑色密封效果好,适当地避免自然光的干扰,近红外数据更有价值。

[0020] 4、脑电电极使用植入式电极,较少皮肤电信号的干扰,时空分辨率高,具有更好的准确度,采集的神经信号的质量更好。

## 附图说明

[0021] 图1为本发明的结构框图。

[0022] 图2为本发明中固定座在大鼠头部使用状态示意图。

[0023] 图3为本发明中固定座的剖面示意图。

[0024] 图4为本发明中固定座的俯视示意图。

[0025] 图5为本发明中转接器的剖面示意图。

[0026] 图6为本发明中转接器的俯视示意图。

[0027] 图7为本发明中固定器与转接器连接的示意图。

[0028] 附图标号:1—头部,2—固定座,21—脑电电极,22—阻抗转换芯片,23—光纤,

24—定位柄,25—脑电电路板,26—脑电信号导联线,27—黑色绝缘医用硅胶,3—转接器,31—探头,311—近红外发射探头,312—近红外探测探头,32—近红外电路板,33—黑色绝缘硅胶,34—转接器导联线,4—信号采集模块。

### 具体实施方式

[0029] 下面结合附图对本发明做进一步说明:

[0030] 如图1、2、7所示,本发明包括贴合在大鼠头部1的固定座2、转接器3以及信号采集模块4。所述的固定座2用细螺丝通过定位柄24的通孔固定在大鼠头部1;脑电电极21通过固定器2的空腔植入大鼠头部1,所述的脑电电极21与带有阻抗转换芯片22的脑电电路板25连接;所述的脑电电路板25另一端通过脑电信号导联线26与转接器3建立连接;光纤23穿过脑电电路板25与大鼠头部1贴合,所述的光纤23另一端与转接器3连接;所述的转接器3通过转接器导联线34与信号采集模块4建立连接。

[0031] 如图3、4所示,定位柄24处于固定座2的两侧底部的中间位置,所述的定位柄24突出于固定座2的柱体,并且中间位置带有通孔;脑电电路板25置于固定座2内部的底部凸槽位置,凸槽可以防止所述的脑电电路板25下滑;所述的脑电电路板25带有四个通孔,一方面方便光纤23穿过,另一方面利于脑电电极21焊接阻抗转换芯片22;所述的固定座2空腔填充黑色绝缘医用硅胶27;所述的光纤23一端贴合固定座2底部,另一端连接转接器3;脑电信号导联线26一端连接脑电电路板25,另一端连接转接器3。

[0032] 如图5、6所示,转接器3的支撑体是内部有较高凸槽的通孔柱体,3D打印一体成型;近红外电路板31搭在所述的转接器3内部凸槽处,防止所述的近红外电路板31下滑;所述的转接器空腔使用黑色绝缘硅胶34填充;近红外发射探头311焊接在近红外电路板31相应位置,近红外探测探头312焊接在近红外电路板相应位置,并且近红外发射探头311与近红外探测探头312相隔一定距离;所述的光纤23一根与近红外发射探头311耦合粘连,另一根与近红外探测探头312耦合粘连;所述的脑电信号导联线26和近红外电路板32建立连接;转接器导联线34和信号采集模块4建立连接。

[0033] 所述的固定座2和转接器3外壳是黑色的,主要作用是遮挡外部光源,防止其他光源对设备造成干扰;所述的脑电电极21是植入式电极,对操作人员要求较高,但植入式电极采集到的神经信号质量比较好,时空分辨率也很高,具有更好的准确度;所述的脑电电极21随后接入阻抗转换芯片22,输出阻抗变小,受噪声干扰较小,脑电信号质量更好;所述的光纤23一端与大鼠头部1紧密贴合,最终实现大鼠头部1与固定座2无缝隙贴合,遮光性提高,保证近红外信号的高质量;在本发明中只有固定座2贴在大鼠头部1,体积小巧,重量轻,减轻了大鼠头部1的压力,并且采用医用黑色绝缘硅胶,对大鼠伤口刺激很小,避免引起大鼠伤口感染导致无法愈合甚至死亡,有利于实验人员对信号的采集。

[0034] 以上所述的实施例仅仅是对本发明的优选实施方式进行了描述,并非对本发明的范围进行限定,在不脱离本发明设计精神的前提下,本领域普通技术人员对本发明的技术方案做出的各种变形和改进,均应落入本发明权利要求书确定的保护范围内。

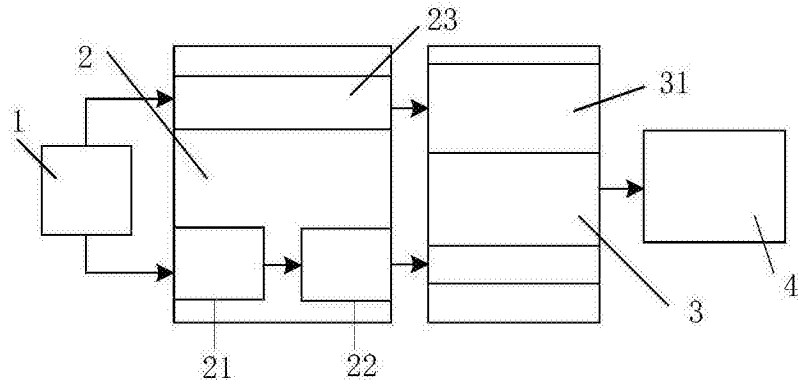


图1

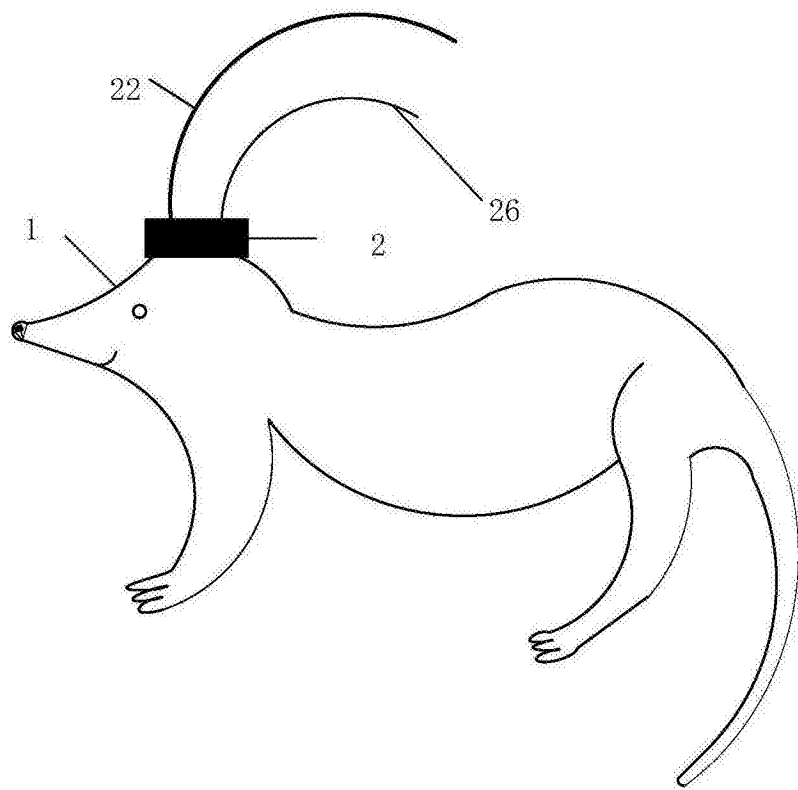


图2

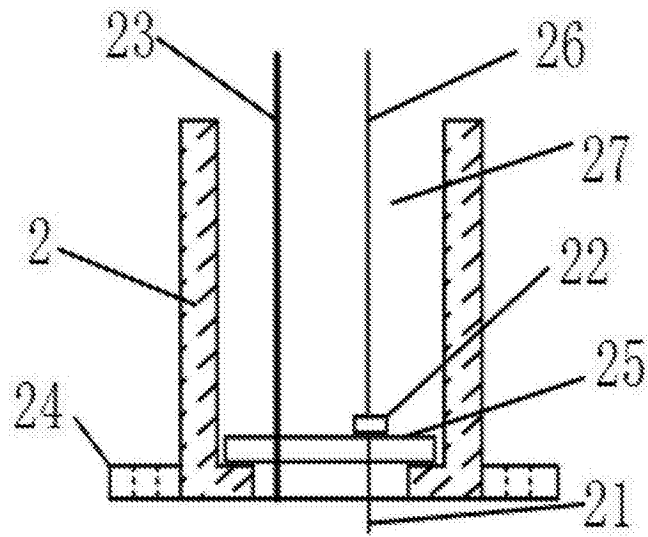


图3

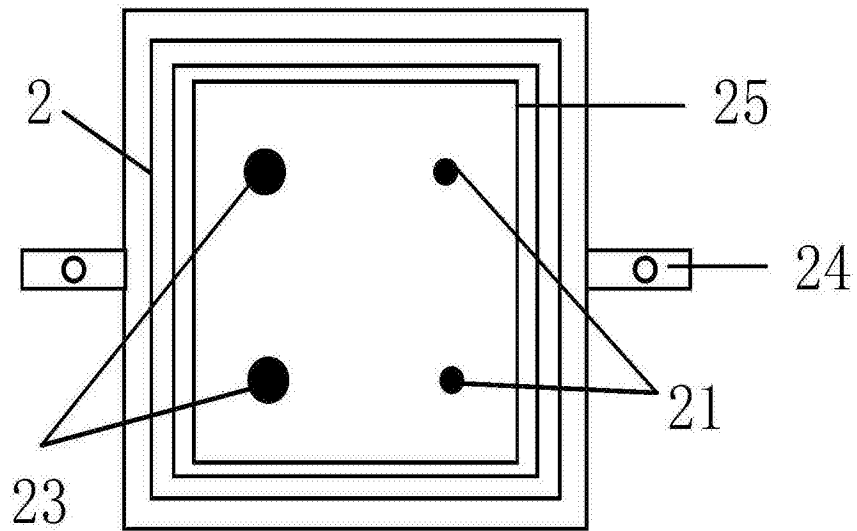


图4

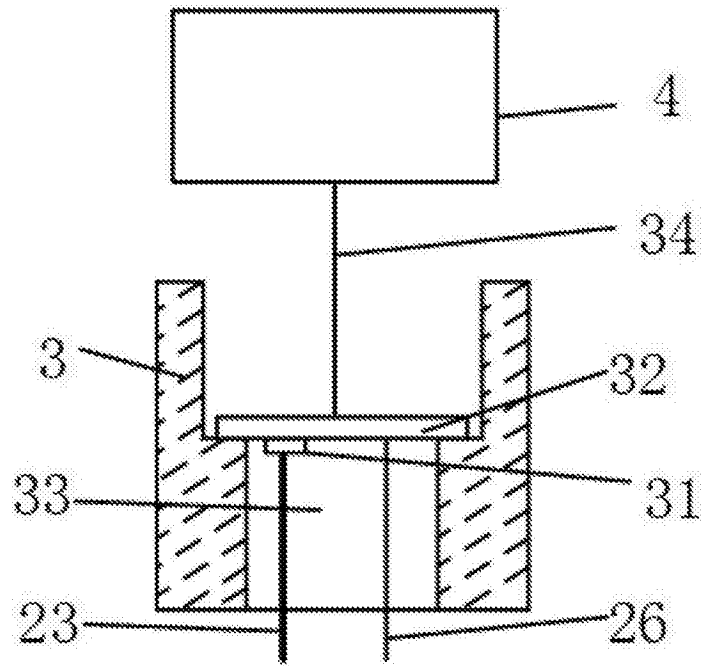


图5

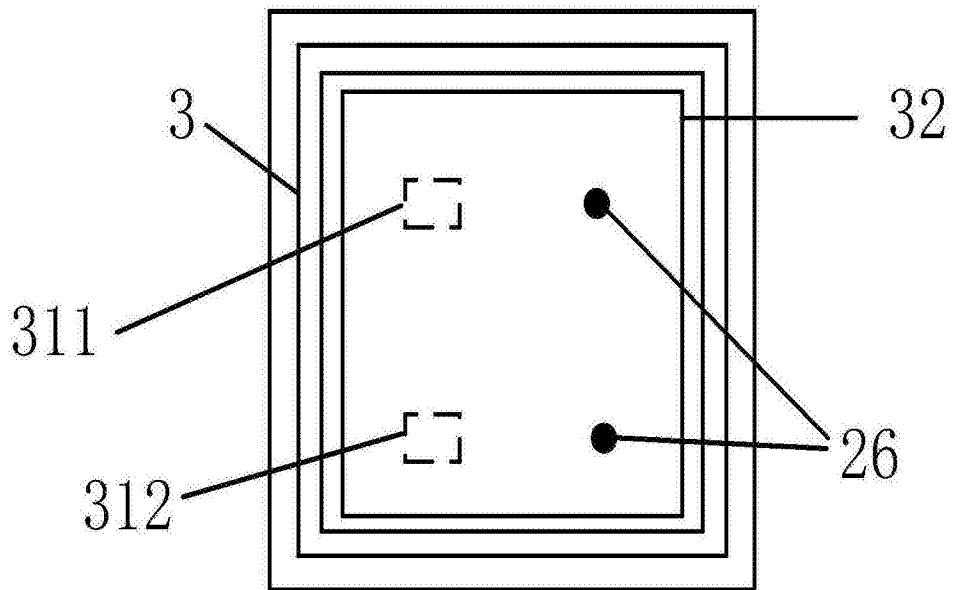


图6

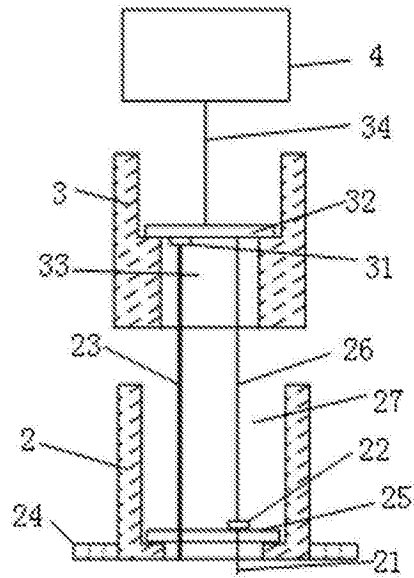


图7

专利名称(译)	一种应用于大鼠的脑电与近红外光谱联合采集装置		
公开(公告)号	<a href="#">CN106937868A</a>	公开(公告)日	2017-07-11
申请号	CN201710125103.4	申请日	2017-03-03
[标]申请(专利权)人(译)	燕山大学		
申请(专利权)人(译)	燕山大学		
当前申请(专利权)人(译)	燕山大学		
[标]发明人	梁振虎 崔彬彬 高健伟		
发明人	梁振虎 崔彬彬 高健伟		
IPC分类号	A61B5/0476 A61B5/0478 A61B5/00		
CPC分类号	A61B5/0075 A61B5/0476 A61B5/0478		
其他公开文献	CN106937868B		
外部链接	<a href="#">Espacenet</a> <a href="#">SIPO</a>		

摘要(译)

本发明公开了一种应用于大鼠的脑电与近红外光谱联合采集装置，所述的采集装置包括固定在大鼠头部的固定座，底部两侧有突出的定位柄，所述的定位柄中间有通孔，通过螺丝固定在大鼠头部，所述的固定座空腔内填充医用硅胶，用以固定脑电电极以及光纤；所述的脑电电极经过阻抗转换连接到转接器，所述的光纤连接到转接器；所述的转接器包括转接盒以及近红外发射探头和近红外探测探头，所述的转接器中的转接盒空腔填充硅胶来固定耦合光纤与近红外发射探头以及近红外探测探头，所述的转接器连接信号采集模块。本发明结构合理，能同时兼容脑电电极和近红外探头，体积小，重量轻，减轻了大鼠头部的压力，可满足不同研究需求。

