



(12) 发明专利

(10) 授权公告号 CN 102512139 B

(45) 授权公告日 2015. 10. 21

(21) 申请号 201110386203. 5

审查员 李明泽

(22) 申请日 2011. 11. 29

(73) 专利权人 乔德才

地址 100875 北京市海淀区新街口外大街
19号体育与运动学院

专利权人 卢湘岳 毛振明

(72) 发明人 乔德才 卢湘岳 毛振明 刘晓莉
侯莉娟 王宗兵

(51) Int. Cl.

A61B 5/00(2006. 01)

A61B 5/1455(2006. 01)

A61B 5/024(2006. 01)

(56) 对比文件

CN 1582844 A, 2005. 02. 23,

CN 2164792 Y, 1994. 05. 18,

CN 86202592 U, 1987. 10. 03,

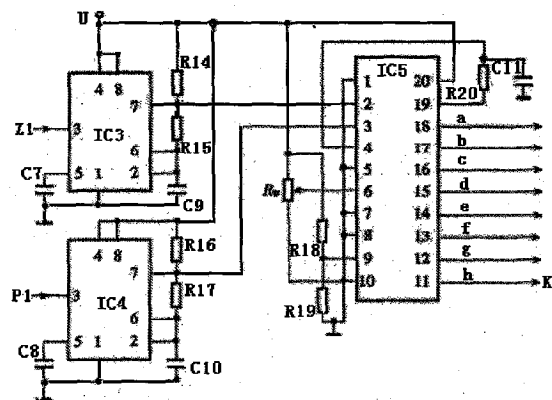
权利要求书1页 说明书2页 附图3页

(54) 发明名称

一种最大摄氧量测评仪

(57) 摘要

最大摄氧量是评价身体强健程度的主要指标之一。现有的最大摄氧量测评仪不能排除由于个体差异,有些人在低氧状况时,由于心内膜下乳酸堆积,ATP合成降低,产生心肌抑制,导致心动过缓,若依据此刻的心率计算出最大摄氧量,数值就明显偏高。为了降低误差,本发明在现有的最大摄氧量测评仪中安装血氧饱和度检测装置以及血氧饱和度与心率配比电路。这样,就解决了两方面的问题:既可判断低氧状况出现时所对应的心率,避免按照低心率计算最大摄氧量,同时,又可监测吸入体内的氧被血液利用的程度,协同判定被测者的体质。



1. 一种用于测量最大摄氧量的装置, 主要由血氧探头 (1)、血氧饱和度监测电路 (2)、配比组件 (3)、心率输入组件 (4)、显示组件 (5) 构成, 其特征在于, 所述血氧探头 (1) 是采用红外线发射元件和红外线接收元件的; 所述血氧饱和度监测电路 (2) 是依据来自血氧探头 (1) 的信号, 转换为对应的血氧饱和度数码的, 输出信号送至配比组件 (3) 的电子线路; 所述配比组件 (3) 是由微处理器构成的, 可同时对输入的血氧饱和度数码和心率数码进行分析后, 筛除掉产生心肌抑制的心率, 并将没有产生心肌抑制的心率数码送到最大摄氧量测评仪中的, 同时将血氧饱和度数码送到显示组件 (5) 进行显示的智能部件; 所述心率输入组件 (4) 是把来自于最大摄氧量测评仪的心率信号转换为数码, 并输送到配比组件 (3) 的电子线路; 所述显示组件 (5) 是接收来自配比组件 (3) 的数码, 并将数码转换为数值显示在液晶屏上的电子线路。

一种最大摄氧量测评仪

技术领域

[0001] 本发明涉及一种最大摄氧量测评仪的电子装置,尤其是一种可降低最大摄氧量测量误差并显示血氧饱和度的装置。

背景技术

[0002] 现有的最大摄氧量测评仪在工作时,先令被测者进行一定强度的运动,再测得运动后的心率,然后依据心率计算出最大摄氧量。其优点是测量便捷、设备装置简练,有利于普及。然而,由运动时考察身体的摄氧过程可知:当运动量较大时,耗氧剧烈,机体出现低氧现象,低氧时首先出现的是代偿性心率加速,心搏及心排血量增加,循环系统以高动力状态代偿氧含量的不足。此时根据心率计算出的最大摄氧量是较正确的。可是,由于个体差异,有些人在低氧状况时,由于心内膜下乳酸堆积,ATP合成降低,产生心肌抑制,导致心动过缓,若依据此刻的心率计算出最大摄氧量,数值就明显偏高。

发明内容

[0003] 为了降低误差,本发明在现有的最大摄氧量测评仪中安装血氧饱和度检测装置以及血氧饱和度与心率配比装置。这样,就解决了两方面的问题:既可判断低氧状况出现时所对应的心率,避免按照低心率计算最大摄氧量,同时,又可监测吸入体内的氧被血液利用的程度,协同判定被测者的体质。

[0004] 本发明提供的具体方案是:将5个功能组件构成一个系统(见图1)。5个功能组件分别是:血氧探头1、血氧饱和度监测电路2、配比组件3、心率输入组件4、显示组件5。

[0005] 血氧探头1采用红外发射-接收器,探测手指皮肤下的血流含氧状况。红外发射-接收器可以采用双波长,也可以采用三波长。其输出信号送到血氧饱和度监测电路2。血氧饱和度监测电路2依据来自血氧探头1的信号,转换为对应的血氧饱和度数码,输入到配比组件3。与此同时,心率输入组件4把来自于最大摄氧量测评仪的心率信号转换为数码,输入到配比组件3。配比组件3对同时输入的血氧饱和度数码和心率数码进行分析,判断出没有产生心肌抑制的心率,将此心率数码送到最大摄氧量测评仪中,并将血氧饱和度数码送到显示组件5进行显示。

[0006] 本发明的有益效果是:可在低氧状况出现时,筛除掉产生心肌抑制的心率,避免最大摄氧量的计算误差。并且,可以同时显示被测者的血氧饱和度数据。

附图说明

[0007] 下面结合附图和实施例,对本发明作进一步说明。

[0008] 图1是本发明的结构方框图。

[0009] 图2是血氧探头电路图。

[0010] 图3是血氧饱和度监测电路

[0011] 图4是配比组件电路图。

[0012] 图 5 是心率输入组件电路图。

[0013] 图 6 是显示组件电路图。

[0014] 图中所有的输入端、输出端的标号,都同图 1 结构方框图中的标号完全对应。

具体实施方式

[0015] 本发明的整体结构方框图,展示在图 1 中。

[0016] 图 1 里,框 1 是血氧探头 1,框 2 是血氧饱和度监测电路 2,框 3 是配比组件 3,框 4 是心率输入组件 4,框 5 是显示组件 5。

[0017] 血氧探头 1 安装在最大摄氧量测评仪的手握把柄上,对应于手指部位。血氧探头 1 通过红外发射-接收器,探测手指皮肤下的血流。血流的含氧状况,影响红外光的强度,从而影响输出信号的强度,该信号通过血氧探头 1 的输出口 H1,输送到血氧饱和度监测电路 2。血氧饱和度监测电路 2 将信号强度转换为数码,通过输出口 Z1 输送给配比组件电路 3。此时,配比组件 3 还同时通过来自心率输入组件 4 输出口 P1,接收心率信号。配比组件 3 中的微处理器,对输入的两路信号进行分析,筛除掉发生了心肌抑制的心率,确保正常生理活动的心率通过,并通过输出口 h 输送到最大摄氧量测评仪的心率信号输入端 K 进行计算。同时,配比组件 3 的输出数据线 a、b、c、d、e、f、g 将数据输送到显示组件 5,进行专门的显示。心率输入组件 4 的输入口 P0,接收源自最大摄氧量测评仪手柄的原始心率信号。

[0018] 图 2 所示,是血氧探头 1 的一个实施例。该实施例中,D1、D2 是红外光发射管,由晶体管 Q1 和 Q2 驱动,发射的波长分别是 595nm 和 890nm。也可以在在 D2 或 D1 上并联一个 735nm 的红外光发射管。D3 是红外光接收管,接收的波长范围为 660nm 至 940nm。红外光发射管与红外光接收管安装在最大摄氧量测评仪的手握把柄上,对应于手指部位。也可以以耳夹的方式夹在使用者的耳垂上。红外光发射管发射出的红外光,透过皮肤下的血流,经反射或透射后,被红外光接收管接收。红外光接收管接收到的信号,输入集成电路 IC1,然后经由 H1 端输出。

[0019] 图 3 是血氧饱和度监测电路的一个实例。来自血氧探头 1 的信号,从 H1 输入到集成电路 IC2,转换为数码后通过端口 Z1 输送给配比组件 3。

[0020] 图 4 是配比组件 3 的一个实施例。该实施例中有两个输入端口,一个接收来自血氧饱和度监测电路 Z1 端口的信号;另一个接收来自心率输入组件 4 输出端口 P1 的信号。这两路信号分别由 IC3 和 IC4 处理后,同时进入微处理器 IC5, IC5 中的软件对两路信号进行判别、分析,筛除掉发生了心肌抑制的心率,让不受抑制的心率信号通过,并经由输出口 h 输送到最大摄氧量测评仪的心率信号输入端 K。微处理器 IC5 将血氧饱和度的数值转换为数码,从 a、b、c、d、e、f、g 端口输出,去控制显示组件 5。

[0021] 图 5 是心率输入组件 4 的一个实施例。源自最大摄氧量测评仪手柄的原始心率信号从输入端口 P0 进入 IC6,经处理后从端口 P1 输出至配比组件 3。

[0022] 图 6 是显示组件 5 的一个实施例。来自显示组件 5 的 a、b、c、d、e、f、g 各端口电平,进入显示组件 5 的 IC7,通过 IC8、IC9 去驱动显示屏显现数码字符。

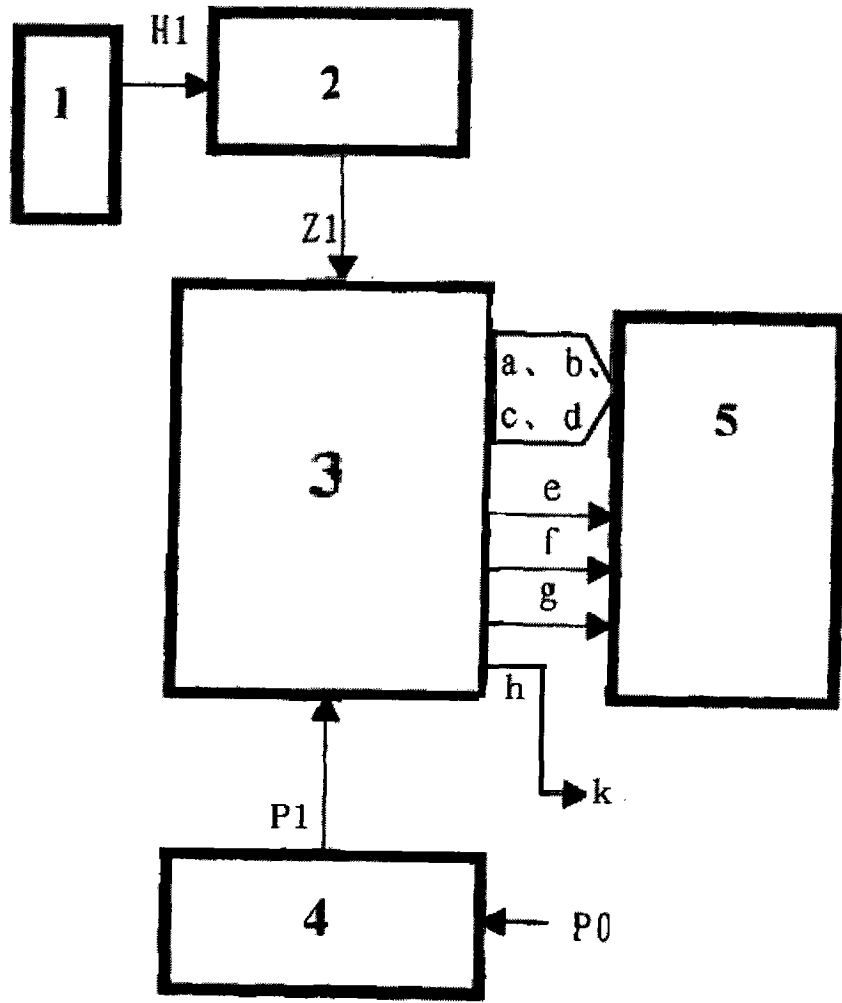


图 1

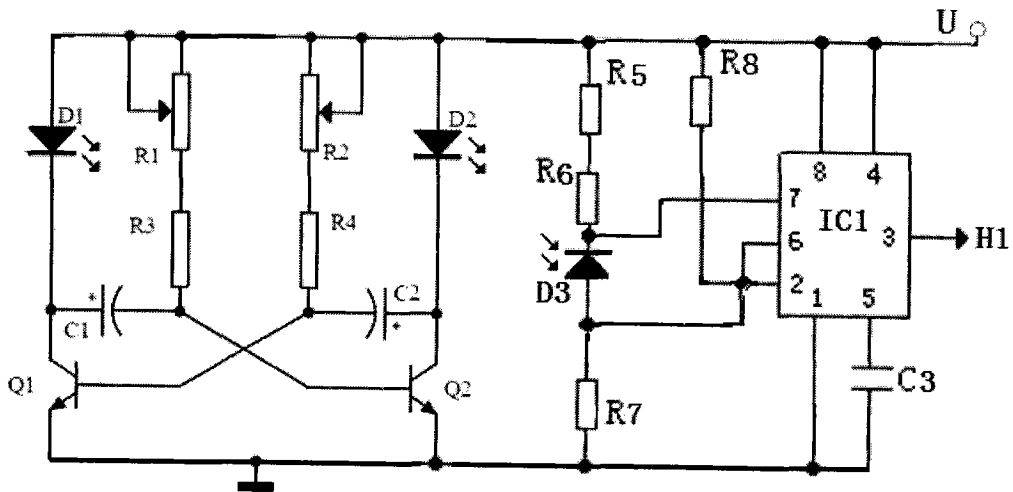


图 2

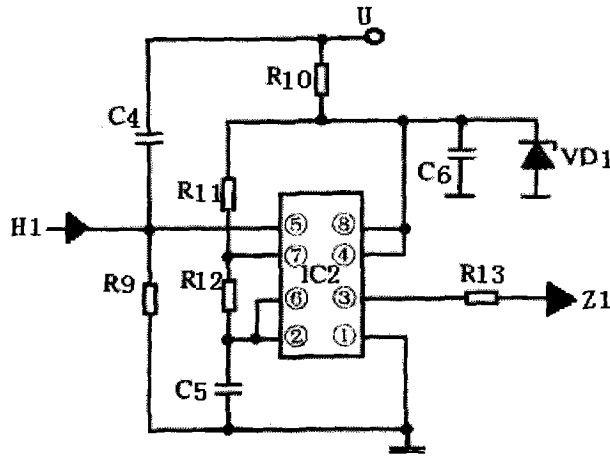


图 3

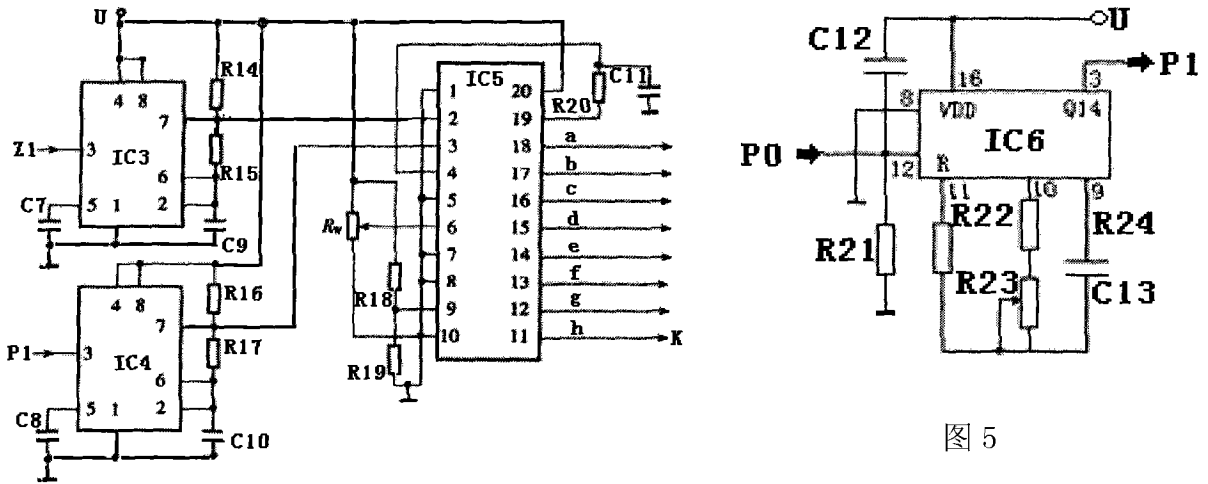


图 5

图 4

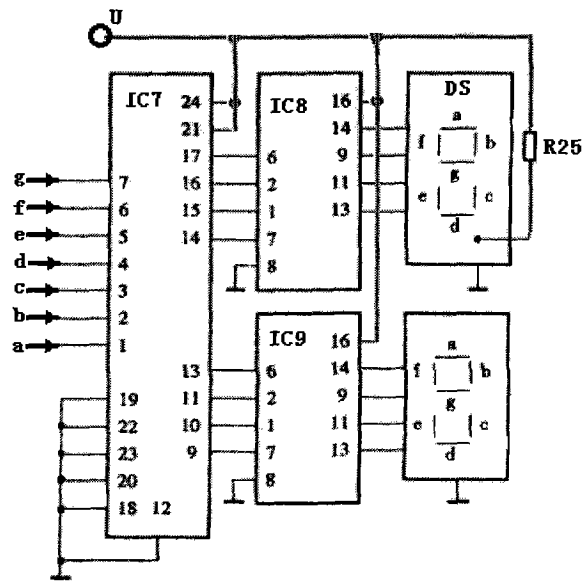


图 6

专利名称(译)	一种最大摄氧量测评仪		
公开(公告)号	CN102512139B	公开(公告)日	2015-10-21
申请号	CN201110386203.5	申请日	2011-11-29
[标]发明人	乔德才 卢湘岳 毛振明 刘晓莉 侯莉娟 王宗兵		
发明人	乔德才 卢湘岳 毛振明 刘晓莉 侯莉娟 王宗兵		
IPC分类号	A61B5/00 A61B5/1455 A61B5/024		
审查员(译)	李明泽		
其他公开文献	CN102512139A		
外部链接	Espacenet SIPO		

摘要(译)

最大摄氧量是评价身体强健程度的主要指标之一。现有的最大摄氧量测评仪不能排除由于个体差异，有些人在低氧状况时，由于心内膜下乳酸堆积，ATP合成降低，产生心肌抑制，导致心动过缓，若依据此刻的心率计算出最大摄氧量，数值就明显偏高。为了降低误差，本发明在现有的最大摄氧量测评仪中安装血氧饱和度检测装置以及血氧饱和度与心率配比电路。这样，就解决了两方面的问题：既可判断低氧状况出现时所对应的心率，避免按照低心率计算最大摄氧量，同时，又可监测吸入体内的氧被血液利用的程度，协同判定被测者的体质。

