

[19] 中华人民共和国国家知识产权局

[51] Int. Cl.
A61B 5/00 (2006.01)



[12] 发明专利说明书

专利号 ZL 200380102580.5

[45] 授权公告日 2007 年 12 月 12 日

[11] 授权公告号 CN 100353909C

[22] 申请日 2003.10.29

[21] 申请号 200380102580.5

[30] 优先权

[32] 2002.10.31 [33] US [31] 10/284,239

[86] 国际申请 PCT/US2003/034235 2003.10.29

[87] 国际公布 WO2004/042792 英 2004.5.21

[85] 进入国家阶段日期 2005.4.30

[73] 专利权人 史密斯医疗 PM 公司

地址 美国威斯康星州

[72] 发明人 F·卡塔罗 E·帕拉特尼克

[56] 参考文献

US5490523A 1996.2.13

CN1304268A 2001.7.18

US5830137A 1998.11.3

审查员 孙晓静

[74] 专利代理机构 中国专利代理(香港)有限公司
代理人 王 岳 梁 永

权利要求书 4 页 说明书 6 页 附图 6 页

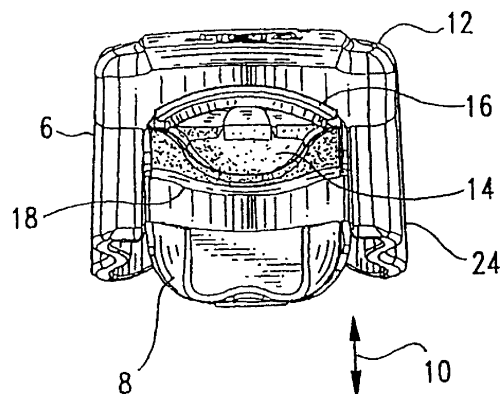
[54] 发明名称

具有远程通讯能力的手指血氧计及基于该血氧计的系统

[57] 摘要

本发明涉及一种其中装配有 RF 发射器电路的手指血氧计用以使从患者测量的 SpO_2 和其他生理参数能够无线电通信传送到远离于手指血氧计的监测设备。该 RF 发射器电路设置在设于血氧计的壳体内部的印制电路板上, 并与设在血氧计的壳体内部的印刷电路板上的血氧计电路一起工作。两个印刷电路板可以合并为一个。为了接收 RF 信号, 在远程监测设备上设置 RF 接收器, 该 RF 接收器包括用于处理输入 RF 信号的处理电路, 以及用于将处理过的信号转变为模拟信号以在监测设备显示的转换电路。代替单向 RF 链路, 血氧计可以装备有 RF 收发器电路, 该电路既能接收也能传送来自远程监测设备的 RF 信号, 该远程监测设备同样装配有 RF 收

的开关手动启动, 或者借助于由远程监测设备提供的信号远程启动。手指血氧计可以包括或者可以不包括显示器。



1、一种血氧计，包括：

具有开口的壳体，患者的手指可以通过该开口放置；

设置在壳体内的辐射发射器，该辐射发射器向手指输出多频辐射；

设置在壳体内的传感器，用于监测来自所述发射器的穿过所述手指的辐射以获得与所述患者的生理特性有关的数据；

设置在壳体内用于引起所述辐射发射器和所述传感器各自运行的至少一个电路，该电路根据从所述传感器获得的数据至少计算所述患者的血氧饱和度；以及

设置在壳体内的至少另一个电路，该电路与所述的一个电路协作来发送表示计算的血氧饱和度的 RF 信号给远程设备。

2、权利要求 1 的血氧计，其中所述另一个电路包括在所述壳体内设置的电路板上的 RF 发射器电路，该发射器电路用于通过 RF 链路发送所述信号给所述远程设备的远程 RF 接收器。

3、权利要求 1 的血氧计，其中所述壳体包括两个半部，其中一个设置至少一个电路板，在该电路板上设置所述的一个电路和另一个电路单元中的至少一个。

4、权利要求 1 的血氧计，进一步包括：

用于显示患者的血氧饱和度的显示器；以及

使用者可选择地启动所述血氧计的开关。

5、权利要求 2 的血氧计，其中所述 RF 发射器电路能以可选择的频率发射信号。

6、权利要求 1 的血氧计，其中所述 RF 信号通过蓝牙协议发送。

7、权利要求 1 的血氧计，进一步包括：

设置在所述壳体内的能量源，以及

用于从所述能量源向所述辐射发射器、所述传感器、以及所述第一和第二电路提供能量的电源电路，所述电源电路可以通过位于所述壳体内的开关的启动或由所述远程设备所发送的信号而被开启或关闭。

8、权利要求 1 的血氧计，进一步包括：

用于控制所述辐射发射器、所述传感器、以及所述第一和第二电路的各自运行的处理器电路，所述处理器电路的运行可以通过由所述远程设备发送的信号控制。

9、一种组合体，包括具有开口的壳体，患者的手指可以通过该开口放置，设置在所述壳体内的发光器，该发光器向手指发射多频光，设置在壳体内用于检测穿过所述手指的光的光传感器，设置在壳体内用于将检测到的光转换为表示患者的包括 SpO_2 的生理特征的数据的第一电路，与所述第一电路协作以发送数据包给远程设备的第二电路，该远程设备不在具有显示器的所述壳体上，所述远程设备具有被调谐以接收来自第二电路的数据包的接收器电路，数据包通过所述远程设备的处理电路转换并作为患者的 SpO_2 在所述远程设备上显示。

10、权利要求 9 的组合体，其中所述第二电路包括 RF 发射器电路以及其中所述接收器电路包括 RF 接收器电路，所述的 RF 发射器电路和接收器电路两者被选择以给定的频率工作。

11、权利要求 9 的组合体，其中所述信号处理电路将来自所述第二电路的数据包拆包，所述远程设备包括用于将作为 SpO_2 的拆包的数据包在所述远程设备上显示的显示器驱动电路。

12、权利要求 9 的组合体，其中所述壳体包括在其上能显示患者的 SpO_2 的显示器，因此能够在所述壳体和所述远程设备上显示患者的 SpO_2 。

13、权利要求 9 的组合体，其中所述壳体包括彼此相对偏移的两个半部，其上设置有所述第一和第二电路的电路板，其中第一和第二电路设置于所述半部之一内，设置在所述壳体上能够手动启动所述发光器、光传感器、以及所述第一和第二电路的开关。

14、权利要求 9 的组合体，进一步包括：

用于给所述发光器、所述光传感器、以及所述第一第二电路提供功率的电源电路，所述电源电路可以通过位于壳体的开关的启动或由所述远程设备发射的信号而开启或关闭。

15、一种用于远程测定患者的血液中的血氧饱和度的系统，包括：

血氧计，该血氧计包括：

具有开口的壳体，患者的手指可以通过该开口放置；

设置在所述壳体内的辐射发射器，该辐射发射器向手指发送多频辐射；

设置在所述壳体内用于获得来自穿过手指的辐射的数据的传感器；
设置在所述壳体内的处理器电路，用于运行所述辐射发射器和所述传感器，并用于根据从传感器获得的数据至少计算患者的血氧饱和度；以及
设置在所述壳体内用于从所述壳体无线电通讯发送计算出的血氧饱和度的发射器电路；以及远离所述血氧计的远程监测设备，该远程监测设备具有
用于接收计算出的来自所述血氧计的血氧饱和度的接收器电路；和
用于显示接收的血氧饱和度的显示器。

16、权利要求 15 的系统，其中所述血氧计的发射器电路包括 RF 发射器电路，计算出的血氧饱和度由所述 RF 发射器电路以 RF 信号传送；以及
其中所述接收器电路包括用于接收 RF 信号的 RF 接收器。

17、权利要求 16 的系统，其中所述监测设备包括用于处理 RF 信号并显示处理过的作为患者的血氧饱和度的信号的信号处理电路。

18、权利要求 15 的系统，其中所述监测设备包括多功能医疗监测器，其除了显示患者的血氧饱和度以外，还显示 EKG，脉搏和血压。

19、权利要求 15 的系统，其中所述壳体包括彼此相对偏移的两个半部，两个电路板，该两个电路板的每一个具有设置在其上的所述处理器和发射器电路中的一个，所述处理器和发射器电路设在所述半部中的一个上，以及设置在所述壳体上能够手动启动所述发光器、光传感器、以及所述处理器和发射器电路的开关。

20、权利要求 15 的系统，还包括：

用于给所述辐射发射器、所述传感器、以及所述处理器和发射器电路提供功率的电源电路，所述电源电路可以通过位于所述壳体上的开关的启动或由所述远程设备发射的信号而开启或关闭。

21、一种血氧计，包括：

具有开口的壳体，患者的手指可以通过该开口放置；

设置在壳体内的辐射发射器，该辐射发射器发送多频辐射给手指；

设置在所述壳体内的光传感器，用于监测穿过所述手指的辐射以获得与患者的血氧饱和度有关的数据；

设置在所述壳体内用于从获得的数据计算所述患者的血氧饱和度的处理器；以及

设置在所述壳体内用于给远程设备传送 RF 信号的发射器，该 RF 信号表示血氧饱和度。

22、权利要求 21 的血氧计，其中所述壳体包括用于显示计算出的患者血氧饱和度的显示器。

23、权利要求 21 的血氧计，其中所述发射器包括用于通过 RF 链路传送所述信号给监测设备的远程 RF 接收器的 RF 发射器电路。

24、权利要求 21 的血氧计，其中所述壳体包括两个半部，其中一个设置有至少一个电路板，在该电路板上设置所述一个电路和另一个电路单元中的至少一个，以及用于选择性控制供给所述辐射发射器，光传感器，处理器和发射器的功率的开关。

25、权利要求 21 的血氧计，其中所述发射器电路能够以可选择的频率发送所述 RF 信号。

26、权利要求 21 的血氧计，其中所述 RF 信号通过蓝牙协议发送。

27、权利要求 21 的血氧计，其中所述处理器电路控制所述辐射发射器，所述传感器，所述发射器的各自运行，所述血氧计进一步包括用于给所述辐射发射器、所述传感器、所述发射器和所述处理器电路提供功率的电源和电源电路，所述电源电路的运行可以通过从所述监测设备发送的信号而被选择性地控制。

具有远程通讯能力的手指 血氧计及基于该血氧计的系统

技术领域

本发明涉及一种手指血氧计，尤其涉及一种具有远程通讯能力的手指血氧计以及用于监测来自该手指血氧计的信号的系统。

发明内容

在共同审理中的美国申请 09/940,418 中，公开了一种具有独特的手指夹紧（finger grip）悬挂系统的手指血氧计，该申请转让给与本发明相同的受让人。所公开的手指血氧计是一种独立的设备。本发明的手指血氧计对该共同审理中的申请的独立手指血氧计进行了改进，其提供了通讯能力从而能够传送来自患者的数据给例如监测设备的远程设备，从而能够对患者进行远程监控。

除了控制辐射发射器运行的血氧计电路外，其中该辐射发射器向手指和传感器发送多频光，该传感器用于感应穿过手指的辐射以得到来自患者的数据并随后由获得的数据计算出血氧饱和度，本发明的血氧计进一步包含可以是射频 RF 电路的传送电路，该电路与手指血氧计电路共同作用以使得将例如 RF 的信号传送到远程设备，该信号包含计算出的患者的血氧饱和度。该 RF 电路设置在 PC 电路板上，该 PC 电路板和另一电路板一起设置在手指血氧计的壳体上，该另一电路板上安装有手指血氧计电路和例如电源电路和处理器电路的其他电路。代替多个印刷电路板，单个电路板可以完全设置在手指血氧计的壳体内，该单个电路板包括本发明的安装有 RF 传送机的血氧计的所有电路。

因此本发明的手指血氧计包括有一开口的壳体，患者的手指可以通过该开口放置；设置在壳体内的辐射发射器，该辐射发射器向手指输出多频辐射；设置在壳体内用于监测来自发射器的穿过患者手指或者从其反射的辐射的传感器，以获得与患者生理特性有关的数据；至少一个设置在壳体内操作辐射发射器和传感器的电路，该电路从获得的数据至少计算出患者的血氧饱和度；以及另外一个设置在壳体内的电路，该电路传送例如计算出的患者血氧饱和度的 RF 信号给远程位置。

本发明还涉及一种系统，其中由手指血氧计传送的 RF 信号被远程设备接收，例如由代理商出售的生命特征监测器（Vital Signs Montor），这里该设备与调谐的 RF 接收器合作以接收由手指血氧计传送的 RF 信号。远程设备可以设有收发器以允许在远程监测设备端的观测者控制该手指血氧计的操作。这是由在远程监测系统端的观测者执行的，其启动发送信号的开关以启动/关闭远程手指血氧计。

由手指血氧计发送的 RF 信号可以以数据包的形式发送。可包括处理电路和转换器电路的拆包（unpacking）元件设置在远程监测设备上，用于将数据包拆包并将拆包的数据由数字信号转换为模拟信号以使得监测到的患者的生理特征能够显示在监测设备的显示器上。RF 信号的传送以及远程监测设备对手指血氧计的控制可以通过例如蓝牙的通讯协议来实现。

附图说明

通过参考下面结合附图的发明实施例的描述，本发明将变得显而易见并得到更好的理解，其中：

图 1a-1d 是本发明的手指血氧计的不同视图，尤其是其壳体；

图 2 是图 1 的手指血氧计工作的手指血氧计电路；

图 3 是与图 2 的血氧计电路合作工作的传送电路，用于向远程单元传送测量到的患者生理特征；

图 4 示出了其上安装有图 3 电路的印刷电路板（PCB）；

图 5 是本发明的盖子被移去的壳体上半部的透视图，其中示出了本发明手指血氧计电路的安装；

图 6 是示出了 RF 信号从本发明手指血氧计传送到远程监测设备的框图；

图 7 示出了本发明系统的远程监测设备的各部分； 以及

图 8 是示出了手指血氧计和装配的远程监测设备相互作用以控制本发明手指血氧计运行的框图。

具体实施方式

图 1a-1d 示出了前面所述的共同审理中的申请 09/940,418 公开的手指血氧计的壳体，在此一并作为参考。本发明的手指血氧计的壳体可以具有与'418 申请相同的壳体。因此，如图 1a 平面图所示的手指血氧计 2 具有显示器 4，该显示器能够使手指血氧计显示患者的各种生理特征，包括例如病人的血氧饱和度

(SpO₂), 心率以及血压。

如图 1b 的正视图所示, 手指血氧计 2 由两个壳部分 6 和 8 组成, 其中下部壳 8 相对于上部壳 6 可以按箭头 10 的所示方向垂直移动。上部壳 6 由盖子 12 保护。如图 5 所示, 安装在上部壳 6 上并受盖子 12 保护的是显示器和电路板。在上部壳 6 和下部壳 8 之间形成开口 14。每一个手指部分 6 和 8 装配有手指垫, 其一起形成夹住手指的轮廓, 该轮廓位于或放置在开口 14 内。安装到上部壳部分 6 和下部壳部分 8 的各手指垫分别用 16 和 18 标示。通过大量未示出的弹簧, 上部壳 6 和下部壳 8 在垂直方向相互偏移以确保安全地夹紧位于它们之间的在开口 14 中的手指。用于夹紧位于手指血氧计 2 的上部壳 6 和下部壳 8 之间的手指的系统在前面提到的申请'418 中有详细的描述。

使用申请'418 中的手指血氧计, 为了读取患者的血氧浓度, 护士或医生必须走近患者以便能够读取设置在手指血氧计上的显示器。而且只有当需要在给定时间点的一个读取值时这才是精确的。然而, 在医生不可能一直在患者近旁且需要连续地监测患者的包括 SpO₂ 的生理特征的情况下, 希望远程监测收集自患者的数据。

如图 1c 所示, 手指血氧计 2 具有在其上安装有开关 20 的后侧, 该开关能够使使用者手动启动该设备, 即, 通过给安装在手指血氧计的壳体中的印刷电路板的各电路通电以启动该设备。用于给各元件供电并安装在壳体 8 的下部的电池模块被标为 22。尽管图中所示出的血氧计具有开关 20 和显示器 4, 但如果确定手指血氧计的操作和对由手指血氧计获得的患者的数据的监测均远离手指血氧计进行远程操作, 当然患者应戴有手指血氧计, 此时本发明的手指血氧计在实际中可以配置成不包含任何显示器 4 或开关 20。

图 1d 是手指血氧计的侧视图, 其示出附着在壳体 24 上的盖子 12。

图 2 是手指血氧计的血氧计电路的示意图。为了便于讨论, 电路的各主要功能作为功能电路通过点虚线分别归类。

在壳体内, 尤其在如图 1a-1d 所示的本发明手指血氧计实施例的下部壳体部分 8 内, 设置光探测器 (D1)。开关 20, 图 2 中标为 SW1, 也被设置在柔性带 26 上, 该柔性带安装到本发明手指血氧计的下部壳体部分或下部手指夹 18。当按下开关后, 电源施加到辐射发射器, 该辐射发射器由具有不同频率的 LED 形成, 该 LED 是功能电路 28 的一部分。来自 LED 的多频光以辐射的形式指

向位于手指血氧计的上部手指夹 6 和下部手指夹 8 之间的手指。一旦手指从开口 16 移开并远离上部夹 6 和下部夹 8，微处理器 U1 就将在一预定时间周期后关掉设备，例如 8 秒，以保存能量。

柔性带 26 通过传统连接方式连接到功能电路 30 上。功能电路 30 是测量来自患者手指的输入电流信号的模拟探测器预处理电路，其中的模拟电流信号被转变为模拟电压信号。模拟电压信号通过运算放大器 U2C 被放大，并输出一个放大的模拟电压信号 VSIG。信号的动态范围受 IC 电路 U4 控制，其充当集成数字电位计。

放大的模拟电压信号 VSIG 输入到微处理器 U1 的输入脚 A2。模拟电压信号通过处理器 U1 转化为相应的数字信号并输出给功能电路 32，该功能电路是包括驱动器 IC 电路 U8 和 U9 的 LED 驱动电路。驱动电路 32 给不同的数位 DIG1 至 DIG6 提供信号用于在显示器上显示收集自患者的信息。如果在本发明的手指血氧计上没有设置显示器，则功能电路 32 和 LED 显示器 4 可以从电路中去掉。另一方面，即使测到的患者的生理特征可以远离手指血氧计远程而显示，显示器 4 和功能电路 32 两者也都可以设置在本发明的手指血氧计上，因此患者和医生都可以监测患者数据。

图 2 中示出的另一功能电路是功能电路 28，该电路是驱动两个 LED 的可变 LED 驱动电路，所述的两个 LED 通过设置在手指血氧计的上半部 6 上的孔向患者的手指发射多频光。如同手指垫 16、18 一样，设置在壳体的上部和下部 6、8 上的孔能够使来自发光器 LED 的多频光指向手指，以及穿过患者的手指的无害 (defused) 光被光测器 D1 检测。被探测器 D1 检测所得到的电流信号提供到模拟探测器预处理电路 30 上。

功能电路 34 是开关电源电路，该电路调节供应给图 2 的血氧计电路的各种元件的功率。功能电路 36 是电池分压电路，该电路鉴别电池组 22 的电压是否为低。

功能电路 38 是用于手指血氧计的各元件的定时电路。通过元件 U6A 由电路 38 产生用于微处理器 U1 的时钟脉冲。如果电压输出低于 3 伏，组合的元件 U6B 和 U6C 确保具有来自电池组 22 的足够电压，从而对图 2 的手指血氧计电路的各种元件提供适当的时钟信号。

图 3 是本发明手指血氧计的 RF 发射器电路的示图。除了接地外，图 3 的

RF 发射器电路具有一个输入，由 DATA 表示，其连接到 SDI 输出，即，如图 2 电路所示的微处理器 U1 的管脚 24。图 3 的电路此外借助于它的输入功率 +3.3VDC 连接到图 2 的电路，其连接到图 2 的血氧计电路的功能电路 34 的电容器 C21 的输出。对于图 3 电路，元件 40 是 SAW 陶瓷谐振器，其确定通过图 3 的电路输出的 RF 信号的频率。可由使用者选择发射器电路的频率，该频率被调节与远程监测设备的接收器电路一致。标为 42 的晶体管 Q1 同时作为放大器和振荡器，并和元件 C2, L1 及 C3 一起用于输出 RF 信号到发射器电路的天线，该发射器电路由电感器 L1, L2 和电容器 C4, C5 的回路表示。电路的电源由 3.3VDC 提供。

环形天线 44 在图 4 的印刷电路板 46 中示出。值得注意的是，各元件被侵蚀并安装在图 4 的电路板 46 上。

最好如图 5 所示，盖 12 被移去，示出的手指血氧计的壳体 2 的上部 6 包括显示器 4 和印刷电路板 48，在该印刷电路板 48 上设置了图 2 中的血氧计电路的大多数的各种元件。安装在电路板 48 一侧的是电路板 46，该电路板具有在其上的 RF 发射器电路。示出的电路板 46 连接到上部 6 的侧壁并通过侧翼 50 装配并保持在其中，该侧翼与在印刷电路板 46 上开的槽 52（图 4）配合。

本发明的手指血氧计的系统部分在图 6 中示出。如图所示，患者数据一旦被手指血氧计收集便传送到 RF 发射器。在那里，RF 信号通过 RF 链路被传送到远程监测设备，例如代理商出售的生命特征监测器。为了能够从 RF 发射器接收 RF 信号，在远程监测设备中设置 RF 接收器 52。该设备进一步包括数据拆包和显示设备 54。依据收到的 RF 信号，RF 接收器 52 向设备 54 发送信号，设备 54 包括处理单元/电路和转换单元/电路。处理电路处理接收到的 RF 信号，该信号以数据包的形式被发送。数据包被处理电路拆包或处理并被转换电路从数字信号转换为模拟信号。然后，模拟信号可在远程监测设备的监测器上显示。

数据拆包设备 54 进一步在图 7 中示出，如图所示该设备包含处理单元 56 和转换单元 58。当从数字信号转为模拟信号时，模拟信号以图表或字母数字数据在每个显示器 60 上显示。拆包的信号也能作为设置在远程监测设备上的每个报警指示器 62 的音频报警。也可以在远程监测设备上设置可视式报警指示器 64，从而如果患者被测的生理特征达到或超过不期望的阈值时向护士或使用者提供可视警报。为了打印出被监测的患者的 SpO_2 或其它特征的复印件，还

可以在远程监测设备上设置打印机 66。

图 8 示出了本发明的实施例，其中在手指血氧计和远程监测设备之间发生双向传送。在这种情况下，手指血氧计配备的是 RF 收发器电路 68，而不是 RF 发射器电路，该收发电路能够使血氧计通过双向 RF 链路将它的血氧计信号传送给远程监测设备的 RF 收发电路 70。图 8 实施例的 RF 设备 68、70 适于以蓝牙协议工作，以使得信号能够在手指血氧计和远程监测设备之间双向传送。如图 6 系统所描述的，接收自 RF 收发器 68 的 RF 信号被数据拆包和显示设备 72 拆包和转换，以使得被监测的患者的血氧饱和度在远程监测设备上显示。

除了远程监测患者，图 8 系统的远程监测设备还具有启动电路 74，该启动电路能够使远程监测设备的使用者启动/关闭患者佩戴的手指血氧计。希望在患者必须佩戴手指血氧计更长时间的情况下能够保存手指血氧计的能量。因此，可以通过启动电路 74 发送信号以启动手指血氧计或关闭它。

如上所述，尽管如图 1a-1d 所示的手指血氧计包括向患者显示测得的 SpO_2 和其他生理参数的显示器，以及允许使用者手动开启设备的开关，但是应当理解，手指血氧计上的显示器可以省略，而以遥远定位方式远程监测患者的生理参数，该方式不必阅读手指血氧计。因此，由于能够远程控制手指血氧计的启动，因此可以不需要图 1a-1d 所示用于手指血氧计的开关。同样，由于如果有一段时间不用手指血氧计能够远程关闭手指血氧计，因此解决了手指血氧计自动关闭的问题（如手指从手指血氧计去掉），从而节约了手指血氧计的电池组的能量。

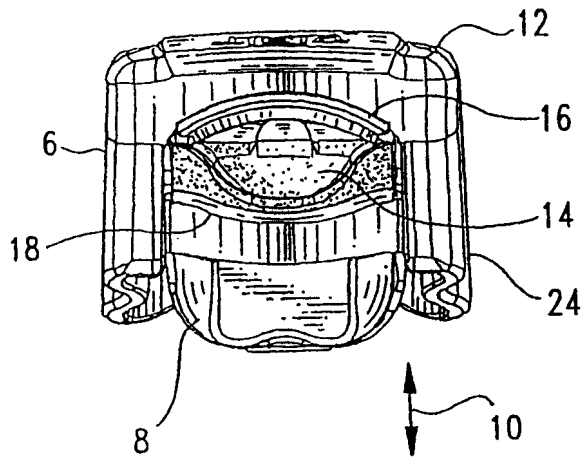


图 1B

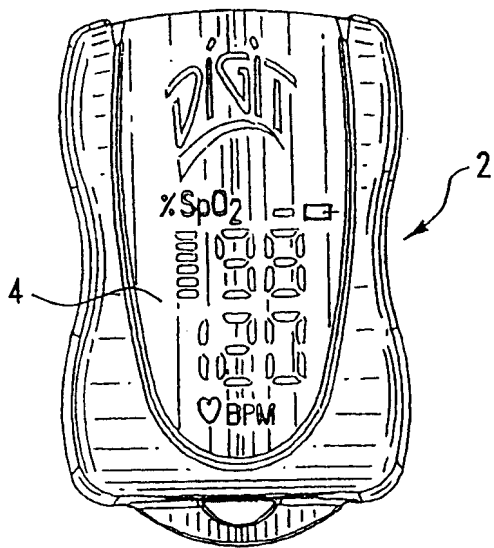


图 1A

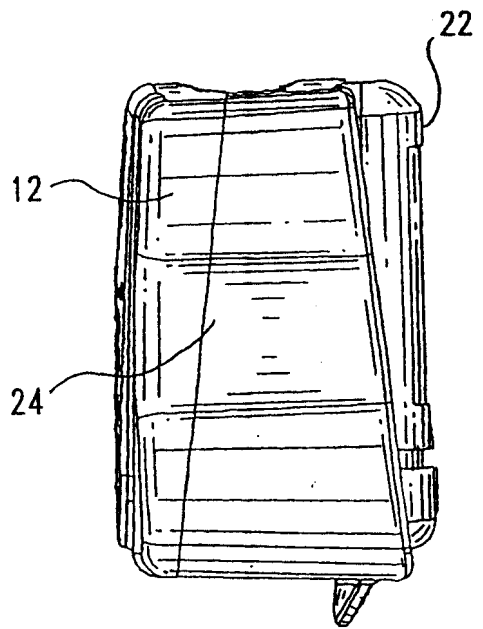


图 1D

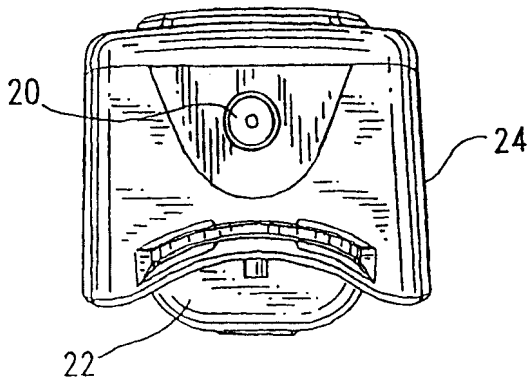


图 1C

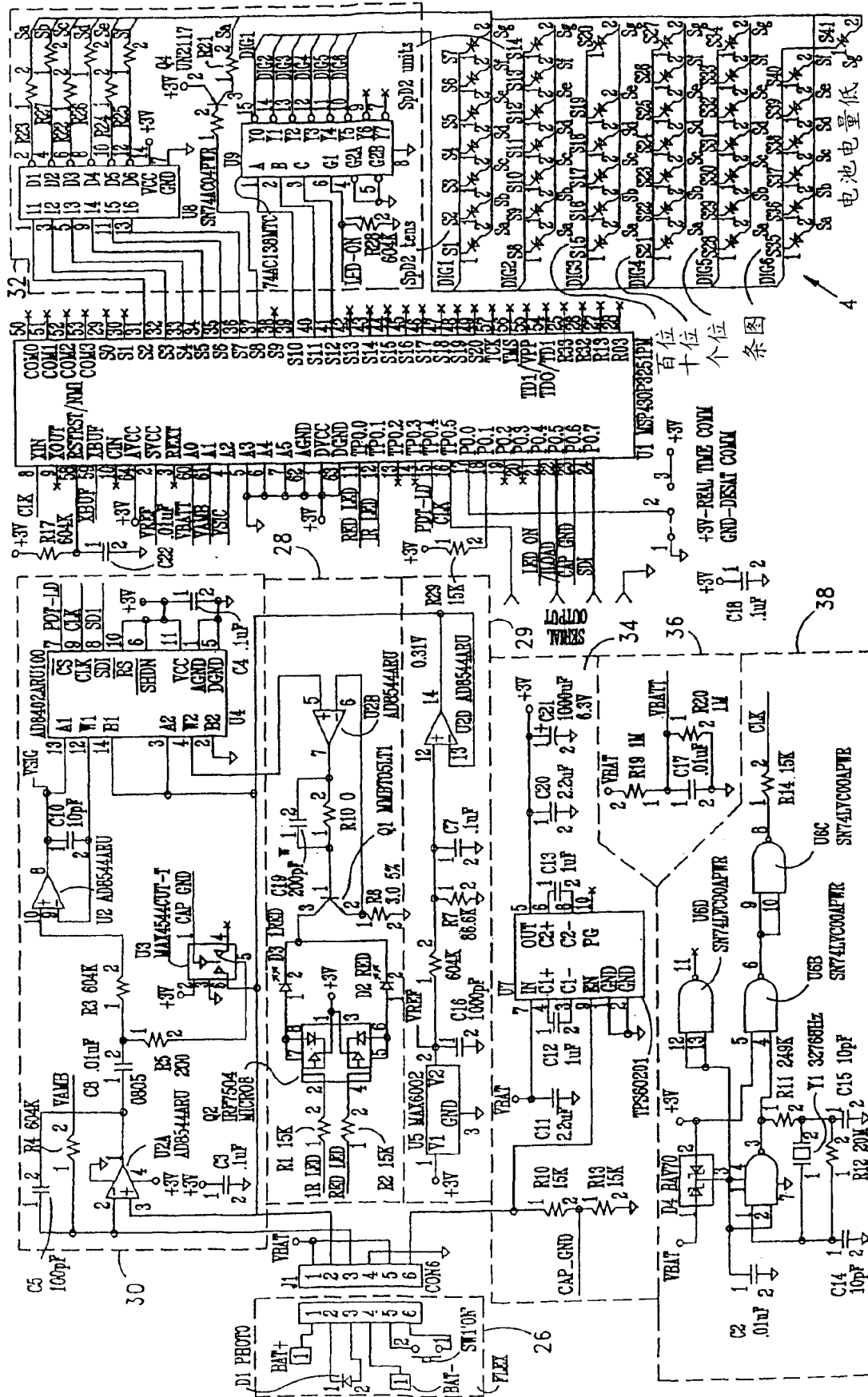


图 2

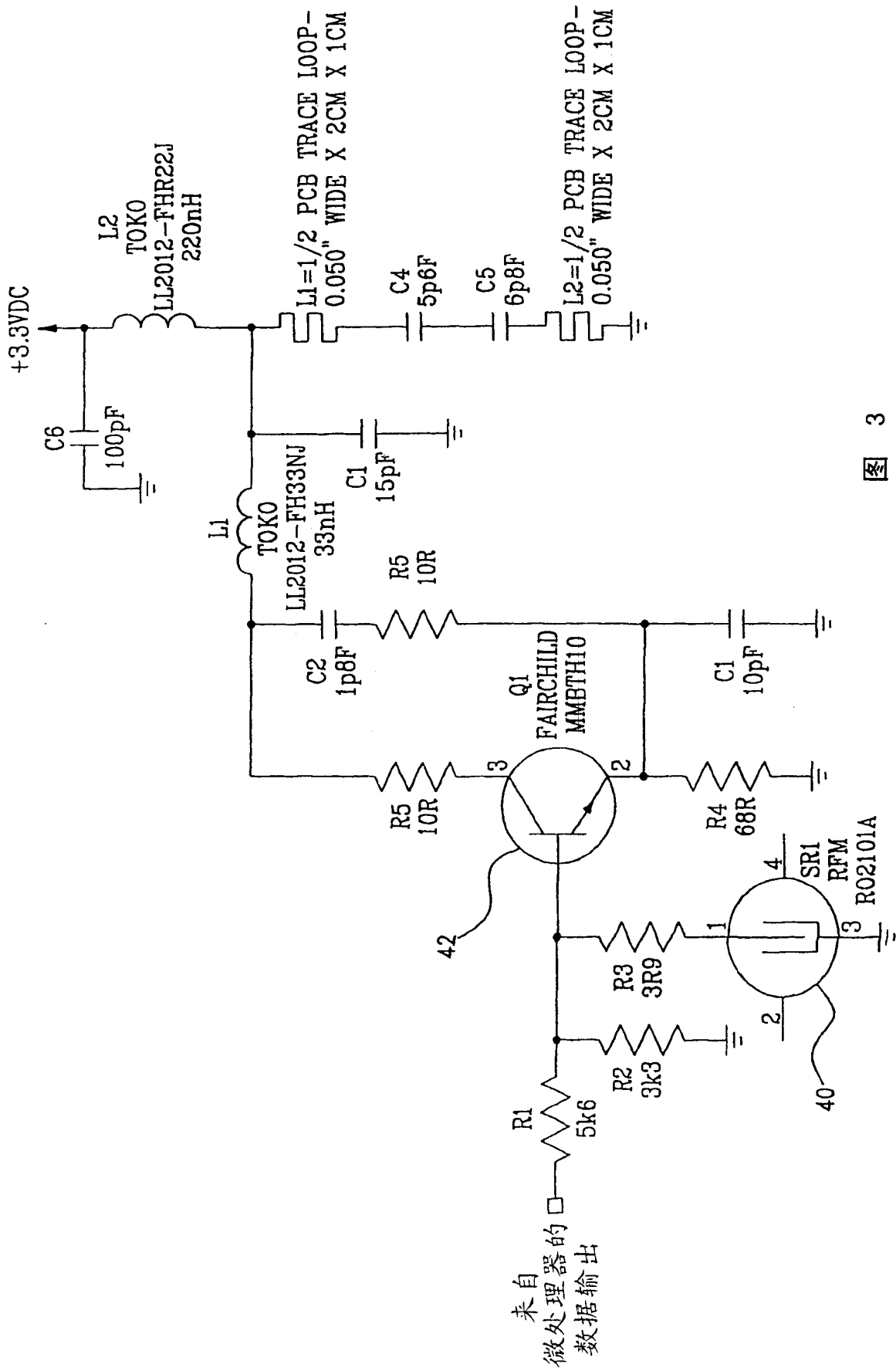


图 3

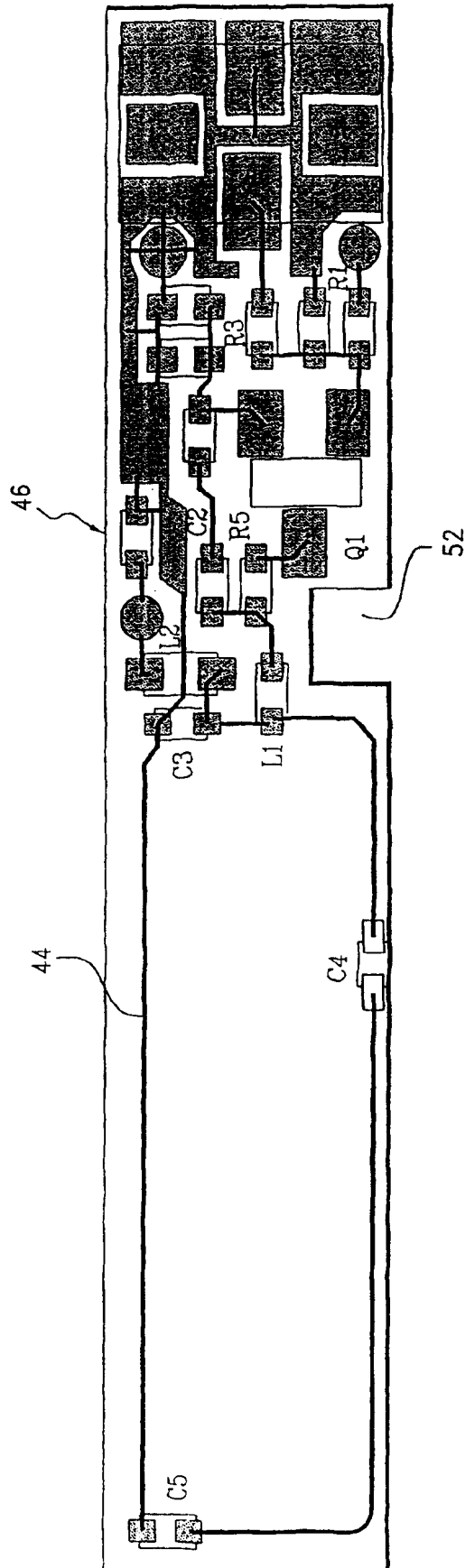


图 4

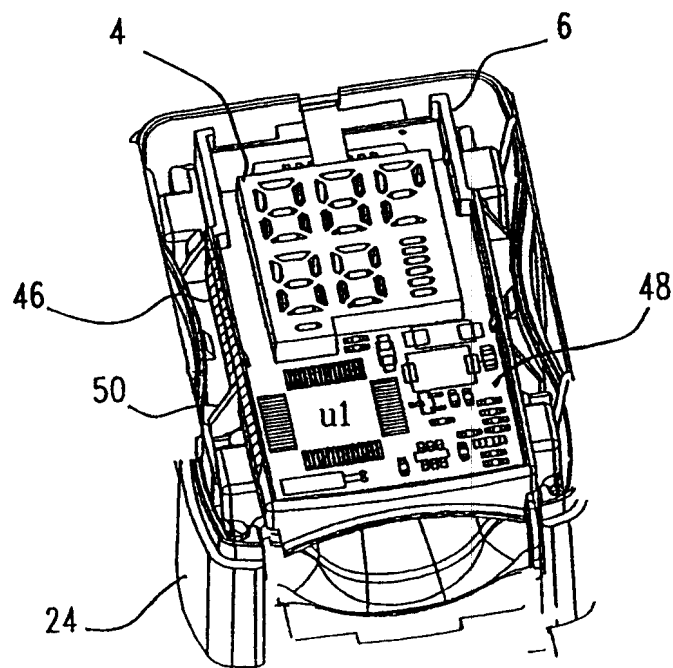


图 5

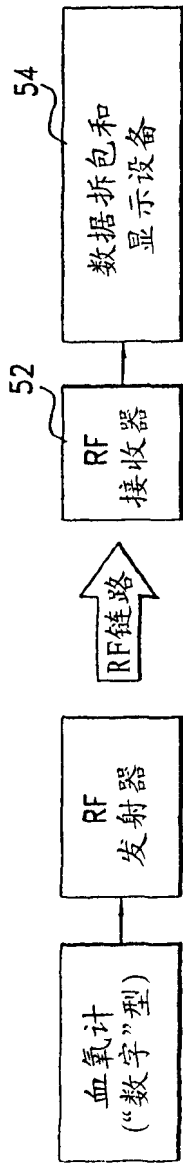


图 6

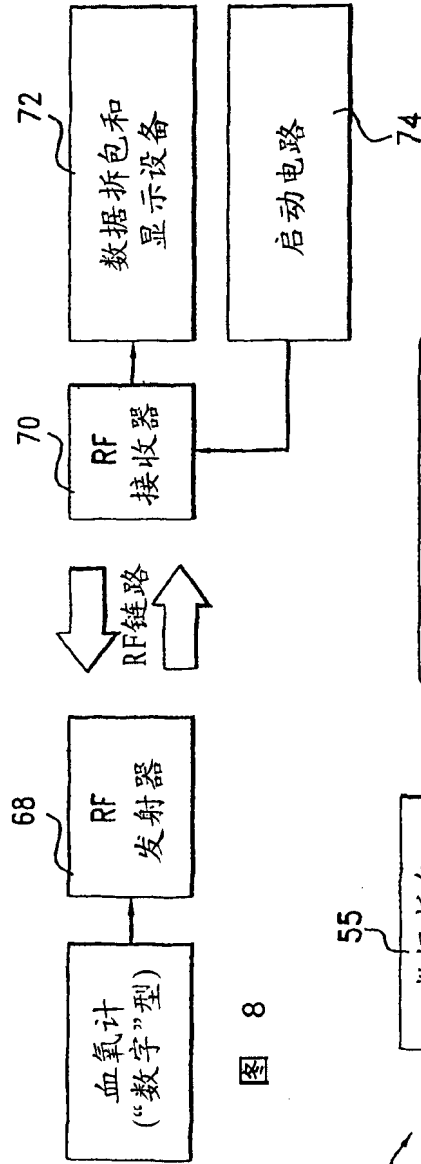


图 8

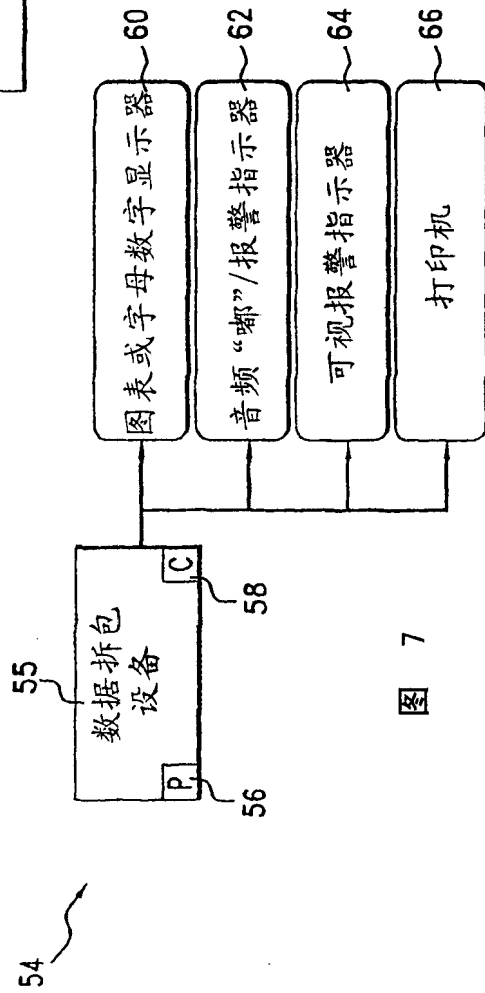


图 7

专利名称(译)	具有远程通讯能力的手指血氧计及基于该血氧计的系统		
公开(公告)号	CN100353909C	公开(公告)日	2007-12-12
申请号	CN200380102580.5	申请日	2003-10-29
[标]申请(专利权)人(译)	史密斯医疗PM公司		
申请(专利权)人(译)	史密斯医疗PM公司		
当前申请(专利权)人(译)	史密斯医疗PM公司		
[标]发明人	F·卡塔罗 E·帕拉特尼克		
发明人	F·卡塔罗 E·帕拉特尼克		
IPC分类号	A61B5/00		
CPC分类号	A61B5/14552 A61B5/0002 A61B5/6826 Y10S128/903 A61B5/6838		
代理人(译)	王岳 梁永		
审查员(译)	孙晓静		
优先权	10/284239 2002-10-31 US		
其他公开文献	CN1708255A		
外部链接	Espacenet SIPO		

摘要(译)

本发明涉及一种其中装配有RF发射器电路的手指血氧计用以使从患者测量的SpO₂和其他生理参数能够无线电通信传送到远离于手指血氧计的监测设备。该RF发射器电路设置在设于血氧计的壳体内部的印刷电路板上，并与设在血氧计的壳体内部的印刷电路板上的血氧计电路一起工作。两个印刷电路板可以合并为一个。为了接收RF信号，在远程监测设备上设置RF接收器，该RF接收器包括用于处理输入RF信号的处理电路，以及用于将处理过的信号转变为模拟信号以在监测设备显示的转换电路。代替单向RF链路，血氧计可以装备有RF收发器电路，该电路既能接收也能传送给来自远程监测设备的RF信号，该远程监测设备同样装配有RF收发器电路。手指血氧计能够由患者借助于壳体上的开关手动启动，或者借助于由远程监测设备提供的信号远程启动。手指血氧计可以包括或者可以不包括显示器。

