



[12] 发明专利申请公开说明书

[21] 申请号 200310112313.8

[43] 公开日 2004 年 11 月 10 日

[11] 公开号 CN 1543909A

[22] 申请日 2003.11.19

[21] 申请号 200310112313.8

[71] 申请人 叶学强

地址 518067 广东省深圳市蛇口金竹园大厦
北 3-401

共同申请人 唐大海

[72] 发明人 唐大海 叶学强

[74] 专利代理机构 深圳睿智专利事务所

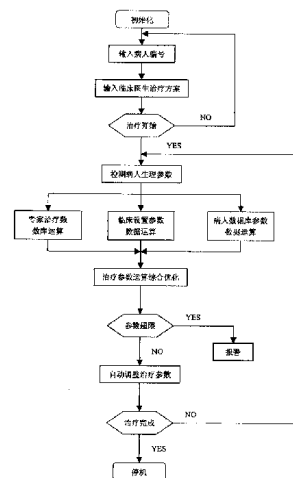
代理人 陈鸿荫 朱晓光

权利要求书 3 页 说明书 7 页 附图 3 页

[54] 发明名称 多参数检测与治疗一体化的方法和设备

[57] 摘要

多参数检测与治疗一体化的方法和设备，本发明通过传感探头将患者的心电、血压、脉搏、呼吸、血氧信号采集回来，在多参数监护模块中对各个信号进行数字化处理，然后将信号数据通过数据总线传输到微处理器，由微处理器内的固化软件程序对信号数据进行分析处理，再决定对患者实施不同强度的超声治疗，并能够在患者出现异常反应时及时报警或立即停止治疗。



1. 一种多参数检测与治疗一体化的方法，其特征在于：包括步骤
 - A. 首先将患者编号和治疗方案输入到多参数检测与治疗一体化设备之中；然后将多参数检测与治疗一体化设备中多参数监护单元（6）的呼吸检测探头（61）、体温探头（62）、血氧探头（63）、心电电极导联（64）和血压袖袋（65）连接患者人体相应部位进行检测，其各自的检测信号接入多参数监护模块（66），多参数监护模块（66）将输入的检测信号进行数字化处理，然后通过数据总线将多参数数据输出；
 - B. 将所述多参数数据输入到智能控制单元（4）中的微处理器 IC2，多参数数据经微处理器 IC2 内固化软件程序的运算处理，分析出患者所需超声波治疗的强度，然后微处理器 IC2 控制多路开关芯片 IC1 相应通道的断开与闭合；
 - C. 多路开关芯片 IC1 相应通道阻断与导通使能量调节单元（2）中的可调电阻 VR1~VR4、电阻 R11~R14 产生不同的串、并联连接关系而形成一个等效电阻再和电阻 R1 串联，其结点电位，即电压调整芯片 V1 的 1 脚电位决定电压调整芯片 V1 输出电压的高低，也就是能量调节单元（2）输出电压的高低；
 - D. 能量调节单元（2）的输出电压接入到功率放大及驱动单元（3），不同的输入电压产生不同的输出功率，功率放大及驱动单元（3）的输出接超声治疗探头（30），超声治疗探头（30）置于患者待治疗部位，根据检测结果，进行不同强度的治疗。
2. 根据权利要求 1 所述的一种多参数检测与治疗一体化的方法，其特征在于：步骤 C 所述多路开关芯片 IC1 的一个通道受温控保护单元（5）中温度传感器 R38 所检测的人体体温超过一设定值后的控制将电压调整芯片 V1 的 1 脚接地；从而使能量调节单元（2）的输出关断，功率放大及驱动单元（3）停止输出，避免患者发生意外。
3. 根据权利要求 1 所述的一种多参数检测与治疗一体化的方法，其特征在于：步骤 C 所述将电压调整芯片 V1 的 1 脚接地；令能量调节单元（2）的输出关

- 断, 功率放大及驱动单元 (3) 停止输出, 避免患者发生意外, 同时也由多路开关芯片 IC1 的另一通道受微处理器 IC2 一个 I/O 端口根据多参数监护单元 (6) 传输到微处理器 IC2 的数据参数超过设定值的控制来实现。
4. 根据权利要求 1 所述的一种多参数检测与治疗一体化的方法, 其特征在于: 步骤 D 所述超声治疗探头 (30) 置于患者待治疗部位, 根据检测结果, 进行不同强度的治疗, 其治疗时间的长短是由微处理器 IC2 的 I/O 端口所接开关 S1、S2 被不同操作所设定的。
 5. 一种多参数检测与治疗一体化的设备, 包括电源单元 (1)、多参数监护单元 (6), 其特征在于: 还包括智能控制单元 (4)、能量调节单元 (2)、功率放大及驱动单元 (3) 和温控保护单元 (5); 所述多参数监护单元 (6) 包括探头组和多参数监护模块 (66); 各探头在使用时置于患者人体相应部位进行检测, 其各自的检测信号接入多参数监护模块 (66), 多参数监护模块 (66) 通过数据总线将多参数数据输出到所述智能控制单元 (4) 中的微处理器 IC2; 所述微处理器 IC2 通过多路开关芯片 IC1 和电阻组连接所述能量调节单元 (2) 中电压调整芯片 V1 的 1 脚; 所述电压调整芯片 V1 的输出接入所述功率放大及驱动单元 (3) 中变压器 T2 的中间抽头。
 6. 根据权利要求 5 所述的多参数检测与治疗一体化的设备, 其特征在于: 所述多参数监护单元 (6) 还包括呼吸检测探头 (61)、体温探头 (62)、血氧探头 (63)、心电电极导联 (64) 和血压袖袋 (65), 所述各探头的信号输出端接入多参数监护模块 (66), 多参数监护模块 (66) 将输入的检测信号进行数字化处理, 然后通过数据总线将多参数数据输出。
 7. 根据权利要求 5 所述的多参数检测与治疗一体化的设备, 其特征在于: 所述电阻组包括可调电阻 VR1~VR4、电阻 R11~R14 和电阻 R1; 所述可调电阻 VR1~VR4 的一端联接在一起之后与电阻 R1 相接再联接所述电压调整芯片 V1 的 1 脚; 可调电阻 VR1~VR4 的另一端分别联接电阻 R11~R14, R11 的另一端接地, R12~R14 的另一端分别接入多路开关芯片 IC1 的输入端。
 8. 根据权利要求 5 所述的多参数检测与治疗一体化的设备, 其特征在于: 所述功率放大及驱动单元 (3) 还包括超声治疗探头 (30), 在超声治疗探头 (30)

的一侧设置一偏心振子电机(36),该偏心振子电机(36)的轴线与人体皮肤面垂直,在对人体部位实施超声波治疗时,所述偏心振子电机(36)通电工作,带动超声治疗探头(30)在人体皮肤表面移动,扩大接触范围。

9. 根据权利要求5所述的多参数检测与治疗一体化的设备,其特征在于:所述温控保护单元(5)包括运算放大器IC3A、IC3B和温度传感器R38;所述运算放大器IC3B接成电压比较器形式,用以检测温度传感器R38阻值的变化;其输出端接运算放大器IC3A的一个输入端,运算放大器IC3A也接成电压比较器形式,当温度传感器R38所检测的人体体温超过设定值后,运算放大器IC3A的输出变为“1”。
10. 根据权利要求5所述的多参数检测与治疗一体化的设备,其特征在于:所述电源单元(1)包括稳压直流5V电源、稳压直流12V电源和一组非稳压直流电源;所述非稳压直流电源给能量调节单元(2)供电。

多参数检测与治疗一体化的方法和设备

技术领域 本发明涉及综合的脉搏、心率、血压、血流及呼吸状况或者人体或人体部分的生物电信号的测量，并涉及局部的超声波发热疗法；尤其涉及多参数检测与治疗一体化的方法和设备。

背景技术 现有技术已有分别对心电、无创血压、脉搏氧、体温和呼吸进行检测的仪器，也有将上述各个参数综合测量的组合式仪器；在现场对患者监护或是利用无线传输及网络对患者进行遥测监护。例如申请号 00117278，名为“基于互联网的远程心电监护网络系统”的中国发明专利申请所公开的技术方案就是对心电、血压、脉搏、呼吸、血氧信号进行采集并通过互联网远程传输，然后进行分析、诊断。但所述系统不能根据诊断结论实时进行治疗。

另外关于超声的作用机理经多年来研究，已取得若干进展，特别是已逐步深入到细胞分子水平的研究，对其作用原理已从本质上有所了解，在治疗中应重视超声作用时的具体条件，如超声频率、输出方式（连续或脉冲），强度和时间的不同，以及受作用的组织器官的特点等的不同。目前趋向一致的意见是，具有物理学特性的超声机械振动，和在此基础上所产生的分布特殊的“内生热”，以及必然引起的生物理化变化是有机联系的。超声是在以上三种基本作用因素的基础上，通过复杂的神经反射发挥其重要作用。因超声不仅作用于皮肤中的周围神经感受器，而且也作用于深部组织感受器，通过体液和反射途径作用于整体。综上所述，可知神经系统的反应和调节在超声治疗机理中起主导作用，同时超声作用下所产生的一系列原发和断发的体液因子的变化是和前者相辅相成的，互为因果的。综上所述，纵观超声的机械、温热以及理化三种效应，它可引起局部组织细胞内物质运动，细胞受微细按摩，组织分界面上温度升高，增强生物膜弥散过程，改变膜电位使离子和胶体通透性增强，促进血液循环，软化组织，刺激细胞功能，加速化学反应，加强新陈代谢，影响酶的功能和生物活性物质含量，改变组织 pH 值等。

由此可见，不同患者应该实施不同强度的超声治疗，但现有技术并没有将心电、血压、脉搏、呼吸、血氧信号的检测结果与超声治疗实时结合，实现智能化超声治

疗。

发明内容 本发明要解决的技术问题是避免上述现有技术的不足之处而提出一种多参数检测与治疗一体化的方法和设备,本发明通过探头将患者的心电、血压、脉搏、呼吸、血氧信号采集回来,在多参数监护模块中对各个信号进行数字化处理,然后将信号数据通过数据总线传输到微处理器,由微处理器内的固化软件程序对信号数据进行分析处理,再决定对患者实施不同强度的超声治疗。本发明解决上述问题所采用的方法包括步骤:

- A. 首先将患者编号和治疗方案输入到多参数检测与治疗一体化设备之中;然后将多参数监护单元的呼吸检测探头、体温探头、血氧探头、心电电极导联和血压袖袋连接患者人体相应部位进行检测,其各自的检测信号接入多参数监护模块,多参数监护模块将输入的检测信号进行数字化处理,然后通过数据总线将多参数数据输出;
- B. 多参数数据输入到智能控制单元中的微处理器,多参数数据经微处理器内部固化软件程序的运算处理,分析出患者所需超声波治疗的强度,然后微处理器控制多路开关芯片相应通道的断开与闭合;
- C. 多路开关芯片相应通道阻断与导通使能量调节单元中的可调电阻、电阻产生不同的串、并联连接关系而形成一个等效电阻再和一只电阻串联,其结点电位,即电压调整芯片的1脚电位决定电压调整芯片输出电压的高低,也就是能量调节单元输出电压的高低;
- D. 能量调节单元的输出电压接入到功率放大及驱动单元,不同的输入电压产生不同的输出功率,功率放大及驱动单元的输出接超声治疗探头,超声治疗探头置于患者待治疗部位,根据检测结果,进行不同强度的治疗。

步骤C所述多路开关芯片的一个通道受温控保护单元中温度传感器所检测的人体体温超过一设定值后的控制将电压调整芯片的1脚接地;从而使能量调节单元的输出关断,功率放大及驱动单元停止输出,避免患者发生意外。

步骤C所述将电压调整芯片的1脚接地,令能量调节单元的输出关断,功率放大及驱动单元停止输出,避免患者发生意外,同时也由多路开关芯片的另一通道受

微处理器一个 I/O 端口根据多参数监护单元传输到微处理器的数据参数超过设定值的控制来实现。

步骤 D 所述超声治疗探头置于患者治疗部位，根据检测结果，进行不同强度的治疗，其治疗时间的长短是由微处理器的 I/O 端口所接的开关被不同操作所设定的。

还可以通过以下的技术方案使本发明得到进一步的实施：

设计制造一种多参数检测与治疗一体化的设备，包括电源单元、多参数监护单元，尤其是还包括智能控制单元、能量调节单元、功率放大及驱动单元和温控保护单元；所述多参数监护单元包括探头组和多参数监护模块；各探头在使用时置于患者人体相应部位进行检测，其各自的检测信号接入多参数监护模块，多参数监护模块通过数据总线将多参数数据输出到所述智能控制单元中的微处理器；所述微处理器通过多路开关芯片和电阻组连接所述能量调节单元中电压调整芯片的 1 脚；所述电压调整芯片的输出接入所述功率放大及驱动单元中变压器的中间抽头。

所述多参数监护单元还包括呼吸检测探头、体温探头、血氧探头、心电电极导联和血压袖袋，所述各探头的信号输出端接入多参数监护模块，多参数监护模块将输入的检测信号进行数字化处理，然后通过数据总线将多参数数据输出。

所述电阻组包括可调电阻和电阻；所述各可调电阻的一端联接在一起之后与一只电阻相接再联接所述电压调整芯片的 1 脚；可调电阻的另一端分别联接电阻，其中一只电阻的另一端接地，其他电阻的另一端分别接入多路开关芯片的输入端。

所述功率放大及驱动单元还包括超声治疗探头，在超声治疗探头之中设置一偏心振子电机，该偏心振子电机的轴线与人体皮肤面垂直，在对人体部位实施超声波治疗时，所述偏心振子电机通电工作，带动超声治疗探头在人体皮肤表面移动，扩大接触范围。

所述温控保护单元包括运算放大器和温度传感器；所述运算放大器接成电压比较器形式，用以检测温度传感器阻值的变化；其输出端接运算放大器的一个输入端，运算放大器也接成电压比较器形式，当温度传感器所检测的人体体温超过设定值后，运算放大器的输出变为“1”。

所述电源单元包括稳压直流 5V 电源、稳压直流 12V 电源和一组非稳压直流电源；所述非稳压直流电源给能量调节单元供电。

与现有技术相比较,本发明在对患者的心电、血压、脉搏、呼吸、血氧信号进行采集、监护的同时,根据数据处理结果决定对患者实施超声治疗的强度、占空比和频率,并能够在患者出现异常反应时及时报警或立即停止治疗。

附图说明

图1是本发明多参数检测与治疗一体化的方法的流程图;

图2是本发明多参数检测与治疗一体化设备的电原理图;

图3是本发明多参数检测与治疗一体化设备中超声治疗探头结构示意图。

具体实施方式 下面结合附图所示的最佳实施例对本发明做进一步详尽的描述。由图1、图2可知,实施多参数检测与治疗一体化的方法,包括步骤:

- ①、首先将患者编号和治疗方案输入到多参数检测与治疗一体化设备之中;然后将多参数检测与治疗一体化设备中多参数监护单元6的呼吸检测探头61、体温探头62、血氧探头63、心电电极导联64和血压袖袋65连接患者人体相应部位进行检测,其各自的检测信号接入多参数监护模块66,多参数监护模块66将输入的检测信号进行数字化处理,然后通过数据总线将多参数数据输出;
- ②、多参数数据输入到智能控制单元4中的微处理器IC2,多参数数据经微处理器IC2内固化软件程序的运算处理,分析出患者所需超声波治疗的强度,然后微处理器IC2控制多路开关芯片IC1相应通道的断开与闭合;
- ③、多路开关芯片IC1相应通道断开与闭合使能量调节单元2中的可调电阻VR1~VR4、电阻R11~R14产生不同的串联、并联连接而形成一个等效电阻再和电阻R1串联,其接点电位,即电压调整芯片V1的1脚电位决定电压调整芯片V1输出电压的高低,也就是能量调节单元2输出电压的高低;
- ④、能量调节单元2的输出电压接入到功率放大及驱动单元3,不同的输入电压产生不同的输出功率,功率放大及驱动单元3的输出接超声治疗探头Y2,超声治疗探头Y2置于患者治疗部位,根据检测结果,进行不同强度的治疗。

步骤③所述多路开关芯片IC1的一个通道受温控保护单元5中温度传感器R38所检测的人体体温超过一设定值后的控制将电压调整芯片V1的1脚接地;从而使能量调节单元2的输出关断,功率放大及驱动单元3停止输出,避免患者发生意外。

步骤③所述将电压调整芯片 V1 的 1 脚电位对地短路;令能量调节单元 2 的输出关断,功率放大及驱动单元 3 没有输出,避免患者发生意外,同时也由多路开关芯片 IC1 的另一通道受微处理器 IC2 一个 I/O 端口根据多参数监护单元 6 传输到微处理器 IC2 的数据参数超过设定值的控制来实现。

步骤④所述超声治疗探头 Y2 置于患者治疗部位,根据检测结果,进行不同强度的治疗,其治疗时间的长短是由微处理器 IC2 的 I/O 端口所接的开关 S1、S2 被不同操作所设定的。

还可以通过以下的技术方案使本发明得到进一步的实施:

设计制造一种多参数检测与治疗一体化的设备,包括电源单元 1、多参数监护单元 6,尤其是还包括智能控制单元 4、能量调节单元 2、功率放大及驱动单元 3 和温控保护单元 5;所述多参数监护单元 6 包括探头组和多参数监护模块 66;各探头在使用时置于患者人体相应部位进行检测,其各自的检测信号接入多参数监护模块 66,多参数监护模块 66 通过数据总线将多参数数据输出到所述智能控制单元 4 中的微处理器 IC2;所述微处理器 IC2 通过多路开关芯片 IC1 和电阻组连接所述能量调节单元 2 中电压调整芯片 V1 的 1 脚;所述电压调整芯片 V1 的输出接入所述功率放大及驱动单元 3 中变压器 T2 的中间抽头。

如图 2 所示:所述多参数监护单元 6 还包括呼吸检测探头 61、体温探头 62、血氧探头 63、心电电极导联 64 和血压袖袋 65,所述各探头的信号输出端接入多参数监护模块 66,多参数监护模块 66 将输入的检测信号进行数字化处理,然后通过数据总线将多参数数据输出。

所述电阻组包括可调电阻 VR1~VR4、电阻 R11~R14 和电阻 R1;所述可调电阻 VR1~VR4 的一端联接在一起之后与电阻 R1 相接再联接所述电压调整芯片 V1 的 1 脚;可调电阻 VR1~VR4 的另一端分别联接电阻 R11~R14,R11 的另一端接地,R12~R14 的另一端分别接入多路开关芯片 IC1 的输入端。

所述功率放大及驱动单元 3 还包括超声治疗探头 30,如图 3 所示:在超声治疗探头 30 的外壳 31 之中设置一偏心振子电机 36,该偏心振子电机 36 的轴线与人体皮肤面垂直,在对人体部位实施超声波治疗时,所述偏心振子电机 36 通电工作,带动偏心振子 37 旋转,使超声治疗探头 30 在人体皮肤表面移动,扩大接触范围。超声

治疗探头 30 中的晶体换能片 33 由 PCB 板 35 供电，其产生的超声波穿过透声块 33 施加于人体。

所述温控保护单元 5 包括运算放大器 IC3A、IC3B 和温度传感器 R38；所述运算放大器 IC3B 接成电压比较器形式，用以检测温度传感器 R38 阻值的变化；其输出端接运算放大器 IC3A 的一个输入端，运算放大器 IC3A 也接成电压比较器形式，当温度传感器 R38 所检测的人体体温超过设定值后，运算放大器 IC3A 的输出变为“1”。

所述电源单元 1 包括稳压直流 5V 电源、稳压直流 12V 电源和一组非稳压直流电源；所述非稳压直流电源给能量调节单元 2 供电。这个非稳压直流电源由电压调整芯片 V1 根据微处理器 IC2 的智能处理结果调节稳定在一个电压值上。

本发明最佳实施例中关键元器件如下表所示：

序号	电路符号	名称	规格型号
1	PMWM	多参数监护模块	CSI-9100
2	IC1	多路控制器	ULN2003
3	IC2	微电脑控制器	AT89C52
4	IC3	高精度运算放大器	HA17358
5	V1	可调开关电源稳压模块	LM2576-ADJ
6	V2	固定开关电源稳压模块	LM2577-12
7	V3	固定开关电源稳压模块	LM2578-5
8	Q1	大功率电源输出模块	2SC5200
9	Q2、Q3	高频大功率放大器	D44H11

10	30	超声治疗探头	DM-810
----	----	--------	--------

实践证明，本发明在对患者的心电、血压、脉搏、呼吸、血氧信号进行采集、监护的同时，根据数据处理结果决定对患者实施超声治疗的强度、占空比和频率，并能够在患者出现异常反应时及时报警或立即停止治疗，实现了安全、高效的治疗目的。

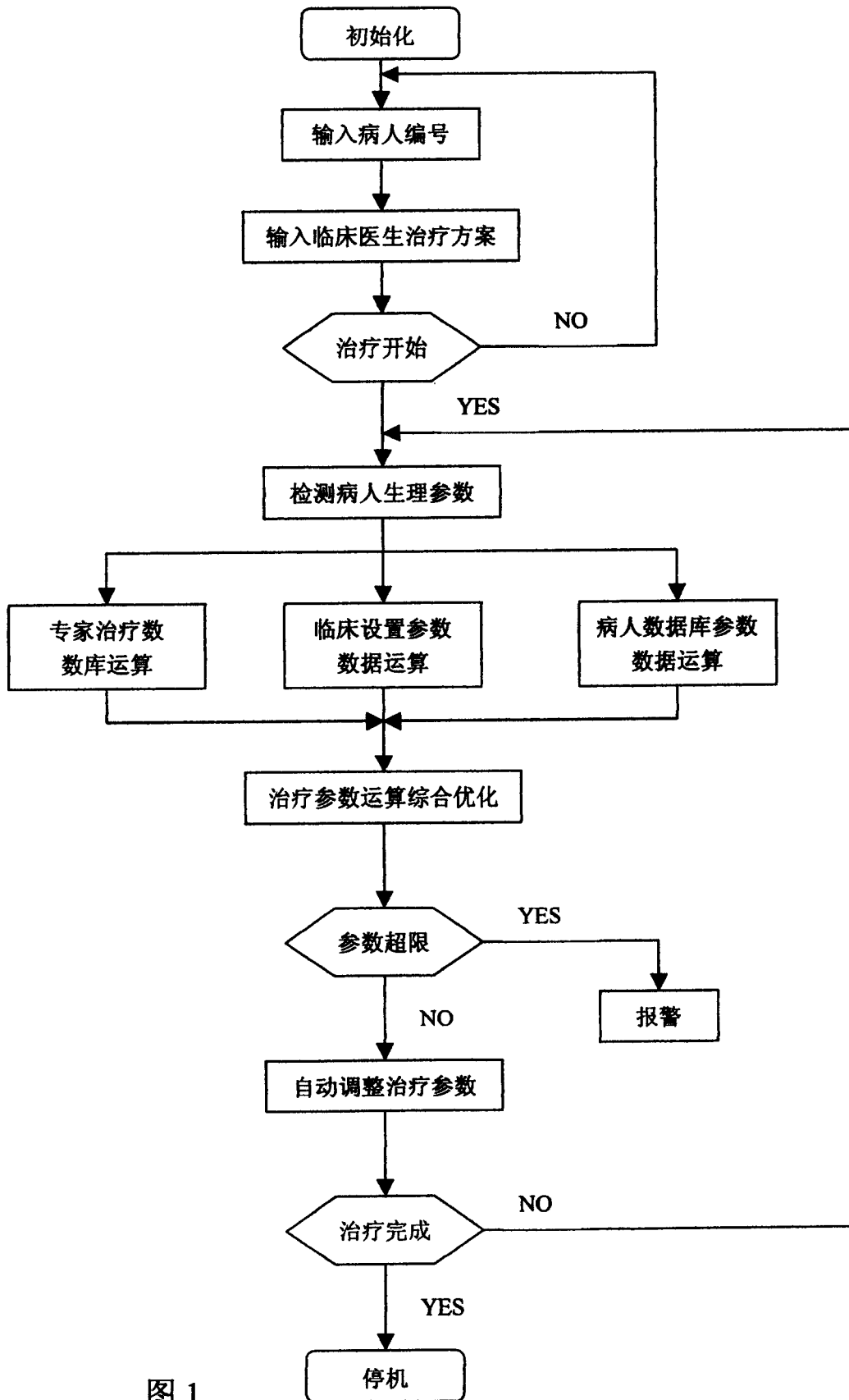


图 1

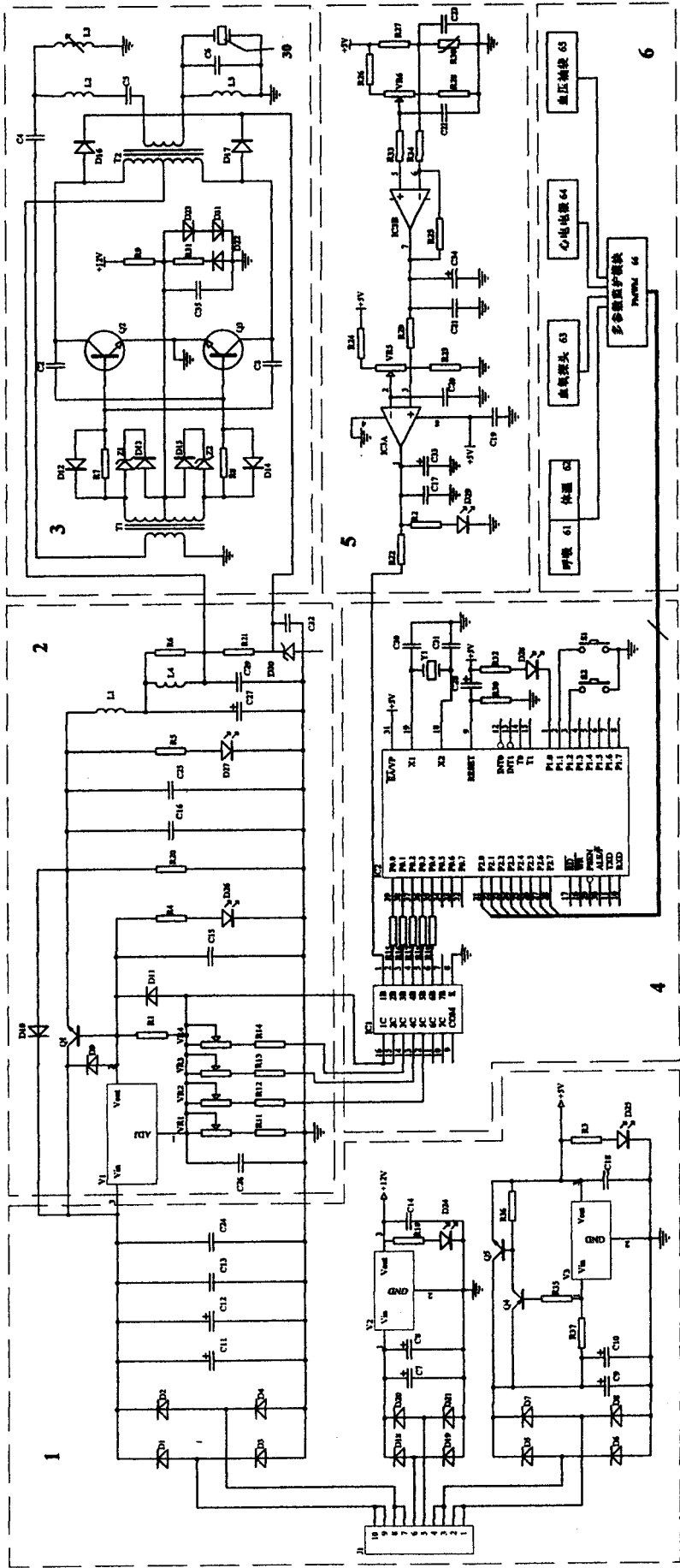


图2

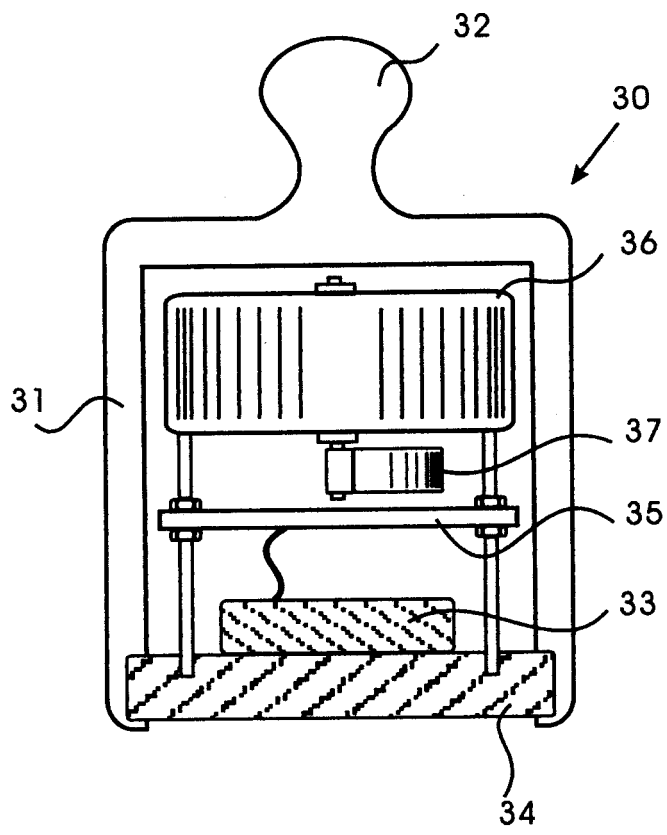


图3

专利名称(译)	多参数检测与治疗一体化的方法和设备		
公开(公告)号	CN1543909A	公开(公告)日	2004-11-10
申请号	CN200310112313.8	申请日	2003-11-19
[标]申请(专利权)人(译)	叶学强 唐大海		
申请(专利权)人(译)	叶学强 唐大海		
[标]发明人	唐大海 叶学强		
发明人	唐大海 叶学强		
IPC分类号	A61B5/00 A61N7/00		
代理人(译)	朱晓光		
其他公开文献	CN1299635C		
外部链接	Espacenet SIPO		

摘要(译)

多参数检测与治疗一体化的方法和设备，本发明通过传感探头将患者的心电、血压、脉搏、呼吸、血氧信号采集回来，在多参数监护模块中对各个信号进行数字化处理，然后将信号数据通过数据总线传输到微处理器，由微处理器内的固化软件程序对信号数据进行分析处理，再决定对患者实施不同强度的超声治疗，并能够在患者出现异常反应时及时报警或立即停止治疗。

