



[12] 发明专利申请公开说明书

[21] 申请号 02800396.9

[43] 公开日 2003年11月19日

[11] 公开号 CN 1457244A

[22] 申请日 2002.2.1 [21] 申请号 02800396.9

[30] 优先权

[32] 2001. 2. 23 [33] JP [31] 48940/2001

[86] 国际申请 PCT/JP02/00861 2002.2.1

[87] 国际公布 WO02/067777 日 2002.9.6

[85] 进入国家阶段日期 2002.10.23

[71] 申请人 大和制衡株式会社

地址 日本兵库县明石市

[72] 发明人 川西胜三 冲田光一

[74] 专利代理机构 中国专利代理(香港)有限公司

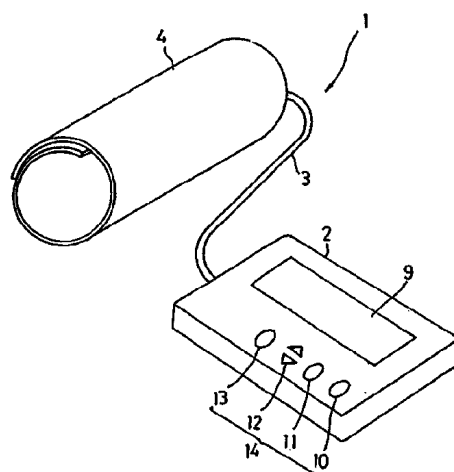
代理人 马铁良 叶恺东

权利要求书2页 说明书12页 附图9页

[54] 发明名称 带血压计的内脏脂肪计

[57] 摘要

目的是提供一种在血压值管理的同时掌握肥胖状况, 实施更正确、且综合的、多角度的判断及疾病预防的带血压计的内脏脂肪计, 其利用套箍的加压压迫被检查者的活体动脉后, 在使套箍缓慢减压的过程中检测脉搏信号, 基于被检测出的该脉搏信号求出血压, 其中配有输入被检查者的个人数据的增量/减量键及显示方式选择键; 基于由这些键输入的数据计算被检查者的内脏脂肪量的运算部; 显示基于该运算部的运算结果的显示部。



1. 一种带血压计的内脏脂肪计，其利用套箍的加压压迫被检查者的活体动脉后，在使上述套箍缓慢减压的过程中检测脉搏信号，基于被检测出的该脉搏信号求出血压，其特征在于：配有
- 5 输入被检查者的个人数据的输入部；
基于由该输入部输入的数据计算被检查者的内脏脂肪量的运算部；
显示基于该运算部的运算结果的显示部。
2. 权利要求1中记载的带血压计的内脏脂肪计，其中
- 10 由上述输入部输入的个人数据是包含被检查者的身高、体重及腰围尺寸的数据，上述运算部基于由该输入部输入的数据，除了被检查者的内脏脂肪量外，还计算被检查者的BMI。
3. 权利要求2中记载的带血压计的内脏脂肪计，其中
- 15 在上述显示部中，被检查者的内脏脂肪量及BMI被分为多个等级显示。
4. 权利要求2或3中记载的带血压计的内脏脂肪计，其中
- 上述运算部对上述被检查者的内脏脂肪量及BMI与被预先输入的这些判定基准值进行比较运算并实施肥胖症判定，上述显示部显示其肥胖症的判定结果。
- 20 5. 权利要求1中记载的带血压计的内脏脂肪计，其中
- 上述显示部同时显示血压值和内脏脂肪量。
6. 权利要求1中记载的带血压计的内脏脂肪计，其中
- 上述运算部分别关于被检查者的血压值及内脏脂肪量计算相对过去的测定值的变化量及比率，上述显示部显示这些运算结果。
- 25 7. 权利要求1中记载的带血压计的内脏脂肪计，其中
- 上述内脏脂肪量是被检查者的腹部内脏脂肪横截面积。
8. 权利要求7中记载的带血压计的内脏脂肪计，其中
- 上述套箍的加压目标值是根据被基于套箍加压时的脉搏估算的收缩期血压及上述腹部内脏脂肪横截面积而被决定的。
- 30 9. 权利要求7中记载的带血压计的内脏脂肪计，其中
- 上述套箍的加压目标值是根据被基于套箍加压时的脉搏估算的收缩期血压及肥胖症的判定结果而被决定的。

10. 一种带血压计的内脏脂肪计，其利用套箍的加压压迫被检查者的活体动脉后，在使上述套箍缓慢减压的过程中检测脉搏信号，基于被检测出的该脉搏信号求出血压，其特征在于：配有

5 输入包含被检查者的身高、体重及腰围尺寸的个人数据的输入部；
与被检查者的身体的一部分接触的电流感测电极及测量用电极；

根据从该测量用电极获取的信号，测定被检查者的活体阻抗的活体阻抗测定部；

10 基于由该活体阻抗测定部输入的数据和由上述输入部输入的数据，至少计算被检查者的BMI、体脂肪率及内脏脂肪量中的任意一项的运算部；

显示基于该运算部的运算结果的显示部。

11. 权利要求10中记载的带血压计的内脏脂肪计，其中
15 在上述显示部中，被检查者的BMI、体脂肪率及内脏脂肪量的任意一项被分为多个等级显示。

12. 权利要求10或11中记载的带血压计的内脏脂肪计，其中
上述运算部对上述被检查者的BMI、体脂肪率及内脏脂肪量的任意一项与被预先输入的这些判定基准值进行比较运算并实施肥胖症判定，上述显示部显示其肥胖症的判定结果。

20 13. 权利要求10中记载的带血压计的内脏脂肪计，其中
上述显示部同时显示血压值和内脏脂肪量。

14. 权利要求10中记载的带血压计的内脏脂肪计，其中
上述运算部分别关于被检查者的血压值及内脏脂肪量计算相对过去的测定值的变化量及比率，上述显示部显示这些运算结果。

25 15. 权利要求10中记载的带血压计的内脏脂肪计，其中
上述内脏脂肪量是被检查者的腹部内脏脂肪横截面积。

16. 权利要求15中记载的带血压计的内脏脂肪计，其中
上述套箍的加压目标值是根据被基于套箍加压时的脉搏估算的收缩期血压及上述腹部内脏脂肪横截面积而被决定的。

30 17. 权利要求15中记载的带血压计的内脏脂肪计，其中
上述套箍的加压目标值是根据被基于套箍加压时的脉搏估算的收缩期血压及肥胖症的判定结果而被决定的。

带血压计的内脏脂肪计

技术领域

- 5 本发明涉及一种可同时测定血压与内脏脂肪量的带血压计的内脏脂肪计。

背景技术

10 近年来,高血压与各种疾病之间的关系虽已被逐渐了解,但在属于所谓高血压的收缩期血压 140mmHg 以上,扩张期血压 90mmHg 以上的范围内,脑出血、脑梗塞的发病频率逐渐增高。这样,旨在预防高血压并发症的健康管理的重要性更加得到重视,为正确预防高血压,除了血压测定等定期检查,还有必要掌握日常血压的状况。

15 最近,能在日常方便地测定血压的简易血压计已经面市,从而可以持续简单地进行个人的血压管理。作为这种简单的血压计,一种不同于以往一直在医疗等领域内使用的听诊方式的科罗特科夫法血压计的基于所谓振动描记法(压迫脉搏振动法)的血压计已成为主流。在这种振动描记法中,把套箍(腕带)套到手指、手腕或腕部上,向该套箍传送空气,压迫动脉,然后缓慢减压,在这一过程中,由压力传感
20 器探测出脉搏成分,基于该成分测定血压(收缩期血压及扩张期血压)。

在采用这种振动描记法的电子血压计中,有的血压计在设定套箍的加压目标值时,在比如套箍加压时探测出套箍压信号,基于被包含在该信号中的脉搏的最大振幅值简单地估算出收缩期血压(比如与脉搏
25 振幅的最大振幅 1/2 对应的套箍压),把对被估算出的该收缩期血压加上规定值后的值自动设为加压目标值。此外,在该场合下,为缩短血压测定时间及减轻被测定者的痛苦,套箍加压时的压力上升速度设定得高于在收缩期血压及扩张期血压测定中套箍减压时的速度。

30 不过,在医疗领域,最近对高血压症与肥胖之间的关系的的研究等不断发展,已发现不仅肥胖,体脂肪的分布与血压也有关联。尤其是,已有报告指出,腹部型体脂肪分布(内脏脂肪型肥胖)与高血压之间的相关性较强。

此外以往作为表示肥胖度的指标,除了一般采用的BMI(Body Mass Index (体格指数) = 体重 / (身高)²)外,还考虑用于判定上述内脏脂肪型肥胖的各种指标(体脂肪率、腹部内脏脂肪横截面积等),这些指标分别在临床现场得到验证。其中,体脂肪率根据被检查者的身高、体重、年龄、性别等个人特定数据及活体阻抗的测定值被求出,此外腹部内脏脂肪横截面积除了根据被检查者腹部肚脐附近的CT横截面测定,还基于腹部肚脐附近的腰围尺寸数据及上述个人特定数据等通过估计演算求出。

然而,在上述现有的血压计中,由于只测定血压值并对其管理,因而存在一个不能更准确地判断考虑了与上述内脏脂肪型肥胖的关联性的高血压症的问题点。

此外,在这种传统血压计中,存在一个由于容易受到在设定套箍的加压目标值时,由加压后的套箍压信号的变动等产生的噪音的影响,因而加压时脉搏的探测不一定准确,收缩期血压的估算值将有误差,基于此被设定的加压目标值将不合适的问题点。尤其在加压目标值被设定得异常低的场合下,由于加压不足,在后续减压时测定的血压值(收缩期血压值及扩张期血压值)将成为不正确的值。

本发明考虑到了上述的问题点,其目的是提供一种可在血压值管理的同时掌握肥胖状况,实施更正确的综合性多角度的判断及疾病预防的带血压计的内脏脂肪计,进一步的目的是提供一种即使在不能正确实施套箍加压时的脉搏最大振幅值测定的场合下,后续减压时被测定的血压值也不会不正确的带血压计的内脏脂肪计。

发明内容

为达到上述目的,具有本发明第一特征的带血压计的内脏脂肪计,其利用套箍的加压压迫被检查者的活体动脉后,在使上述套箍缓慢减压的过程中检测脉搏信号,基于被检测出的该脉搏信号求出血压,其特征在于:配有

输入被检查者的个人数据的输入部;基于由该输入部输入的数据计算被检查者的内脏脂肪量的运算部;显示基于该运算部的运算结果的显示部。

根据本发明,由于在运算部基于由输入部输入的个人数据计算被检

查者的内脏脂肪量，该运算结果被由显示部显示，因而被检查者可以在血压值管理的同时，还掌握内脏脂肪量，即肥胖状况，从而可实施与内脏脂肪型肥胖相关的血压值的管理。因此，与现有的只根据血压值进行的管理相比，可以利用简单的装置实施更正确的综合性多角度的判断及疾病预防。

在本发明中，最好由上述输入部输入的个人数据是包含被检查者的身高、体重及腰围尺寸的数据，上述运算部基于由该输入部输入的数据，除了被检查者的内脏脂肪量外，还计算被检查者的BMI。这样，由于不仅是内脏脂肪量，而且还运算被作为国际肥胖或消瘦的判定指标使用的BMI（体格指数）数据，因而可更确切地掌握肥胖状况。

在该场合下，在上述显示部中，被检查者的内脏脂肪量及BMI最好被分为多个等级显示。这样，通过把肥胖度按各指标分级，被检查者可以更容易地判定自己的肥胖度。

此外最好上述运算部对上述被检查者的内脏脂肪量及BMI与被预先输入的这些判定基准值进行比较运算并实施肥胖症判定，上述显示部显示其肥胖症的判定结果。

此外上述显示部最好同时显示血压值和内脏脂肪量。这样，可以只需察看显示部，便能一目了然地掌握血压值和肥胖状况。

此外，最好上述运算部分别关于被检查者的血压值及内脏脂肪量计算相对过去的测定值的变化量及比率，上述显示部显示这些运算结果。这样，被检查者可以了解自己的血压值变化程度与内脏脂肪量的变化程度的关系，更正确地掌握健康状态，可有助于更适当的健康管理及预防。

此外，上述内脏脂肪量可以是作为肥胖症的判定指标用于临床的被检查者的腹部内脏脂肪横截面积。这里，上述套箍的加压目标值最好是根据被基于套箍加压时的脉搏估算的收缩期血压及上述腹部内脏脂肪横截面积而被决定的。此外，上述套箍的加压目标值最好根据被基于套箍加压时的脉搏估算的收缩期血压及肥胖症的判定结果被决定。这样，即使在不能正确实施套箍加压时的脉搏最大振幅值测定的场合下，也可避免由于加压不足，而使后续减压时被测定的血压值（收缩期血压及扩张期血压）不正确的情况发生。

接下来，具有本发明第2特征的带血压计的内脏脂肪计，

其利用套箍的加压压迫被检查者的活体动脉后,在使上述套箍缓慢减压的过程中检测脉搏信号,基于被检测出的该脉搏信号求出血压,其特征在于:配有

5 输入包含被检查者的身高、体重及腰围尺寸的个人数据的输入部;与被检查者的身体的一部分接触的电流施加用电极及测量用电极;根据从该测量用电极获取的信号,测定被检查者的活体阻抗的活体阻抗测定部;基于由该活体阻抗测定部输入的数据和由上述输入部输入的数据,至少计算被检查者的BMI、体脂肪率及内脏脂肪量中的任意一项的运算部;显示基于该运算部的运算结果的显示部。

10 根据本发明,在具有上述第1特征的发明的基础上,由于被检查者的活体阻抗被测定,基于该测定值被检查者的体脂肪率被运算并显示出来,因而被检查者除了可掌握血压值以外,还可更正确地掌握肥胖状况,可以进一步提高通过上述第1发明所得到的作用效果。

15 在本发明中,在上述显示部,被检查者的BMI、体脂肪率及内脏脂肪量的任意一项最好被分为多个等级显示。这样,被检查者可更容易地判定自己的肥胖度。

此外,最好上述运算部对上述被检查者的BMI、体脂肪率及内脏脂肪量的任意一项与被预先输入的这些判定基准值进行比较运算并实施肥胖症判定,上述显示部显示其肥胖症的判定结果。

20 此外,上述显示部最好同时显示血压值和内脏脂肪量。这样,可以只需察看显示部,便能一目了然地掌握血压值和肥胖状况。

此外,最好上述运算部分别关于被检查者的血压值及内脏脂肪量计算相对过去的测定值的变化量及比率,上述显示部显示这些运算结果。

25 此外,上述内脏脂肪量可以是作为肥胖症的判定指标用于临床的被检查者的腹部内脏脂肪横截面积。这里,上述套箍的加压目标值最好是根据被基于套箍加压时的脉搏估算的收缩期血压及上述腹部内脏脂肪横截面积而被决定的。此外,上述套箍的加压目标值最好根据被基于套箍加压时的脉搏估算的收缩期血压及肥胖症的判定结果被决定。

30

附图说明

图1是本发明实施方式1涉及的带血压计的内脏脂肪计的总体斜

视图。

图 2 是实施方式 1 涉及的带血压计的内脏脂肪计的方框图。

图 3 是表示实施方式 1 涉及的带血压计的内脏脂肪计运作的流程图（前段）。

5 图 4 是表示实施方式 1 涉及的带血压计的内脏脂肪计运作的流程图（后段）。

图 5 (a) (b) 是实施方式 1 中的血压测定方法说明图。

图 6 是实施方式 2 涉及的带血压计的内脏脂肪计的总体斜视图。

图 7 是实施方式 2 涉及的带血压计的内脏脂肪计的方框图。

10 图 8 是表示实施方式 2 涉及的带血压计的内脏脂肪计运作的流程图（前段）。

图 9 是表示实施方式 2 涉及的带血压计的内脏脂肪计运作的流程图（后段）。

15 实施方式

接下来，参照附图，对本发明下的带血压计的内脏脂肪计的具体实施方式作以说明。

图 1，表示本发明实施方式 1 涉及的带血压计的内脏脂肪计的总体斜视图，图 2，表示带相同血压计的内脏脂肪计的方框图。

20 本实施方式下的带血压计的内脏脂肪计 1，采用基于所谓振动描记法（压迫脉搏振动法）的血压测定法测定血压，以机器本体 2、通过气管 3 与该机器本体 2 连接，可安装到被检查者的手腕上的套箍（腕带）4 为主要构成要素。在上述机器本体 2 内，设有由被与上述气管 3 连接，向套箍 4 内提供空气的气泵及排泄套箍 4 的空气压力的排气阀等组成的空气供应装置 5；通过探测套箍 4 的空气压力，探测出脉搏成分的空气压力传感器 6，上述空气供应装置 5 与空气压力传感器 6 通过输入/输出电路 7 被与中央处理部（运算部）8 连接。

此外，在上述机器本体 2 中，在上部配有显示部 9，同时还配有由电源开关 10、血压测定开始开关 11、增量/减量键 12、显示形式选择键 13 组成的输入键/开关 14。此外，在上述中央处理部 8 内设有存储部 15，通过上述输入键/开关 14 输入的个人数据等数据通过输入/输出电路 7 被存储到该存储部 15 内。此外，本实施方式下的增量/减量键

30

12、显示形式选择键 13 与本发明中的输入部对应。

接下来,通过图 3 及图 4 所示的流程图对由上述构成组成的带血压计的内脏脂肪计 1 的运作作以说明。此外,符号 S 表示步骤。

S1: 把电源开关 10 置于 ON 位置,使机器本体 2 处于运作状态。

5 S2: 操作显示形式选择键 13 及增量/减量键 12,选择输入被检查者的个人数据,即身高、体重、性别、腰围等数据。被如此输入的数据被存储在存储部 15 内。

S3: 基于被存储在存储部 15 内的个人数据,在中央运算部 8 中进行 BMI 及腹部内脏脂肪横截面积 (AV) 的运算,把该运算结果存储到
10 存储部 15 内。这里,在上述运算中被使用的算式被预先存储在存储部 15 内,在实施运算时这些算式被调入中央处理部 8 内。作为上述腹部内脏脂肪横截面积 (AV) 的算式,作为最简单的算式,采用下式 (1) 所示的回归算式。

$$AV = a_1 \times W_L + d_1 \quad \dots \dots (1)$$

15 式中, W_L 是腰围尺寸,系数 a_1 及常数 d_1 , 基于针对群体的腰围尺寸与腹部横截面 C/T 数据的相关关系,通过回归分析等统计方法被决定。

S4: 通过上述步骤 S3 的运算,存储在存储部 15 内的 BMI 及腹部内脏脂肪横截面积 (AV) 被与用于判定肥胖症的基准值比较判断,同时划分肥胖度等级,其结果被存储到存储部 15 内。这里,用于比较运算的基
20 准值及比较算式被存储在存储部 15 内,在实施运算时它们被调入中央处理部 8 内。此外,作为用于判定上述肥胖症的基准值,采用 BMI = 25 (男女相同),腹部内脏脂肪横截面积 (AV) = 100cm² (男女相同)。此外, BMI 是被作为国际上肥胖、消瘦的判定指标使用的指标,腹部内脏脂肪横截面积 (AV),表示内脏脂肪的分布量,是被作为肥胖症判定指标用于临
25 床的指标。根据上述 BMI 及 AV 各指标进行肥胖度分级。即,在 BMI 中,把 25 ~ 30 的范围定为 I 级,把 30 ~ 35 的范围定为 II 级,把 35 以上定为 III 级,对于腹部内脏脂肪横截面积 (AV),把 100 ~ 125cm² 的范围定为 I 级,把 125 ~ 150cm² 的范围定为 II 级,把 150cm² 以上定为 III 级。

S5: 接下来,为测定血压,把套箍 4 戴到被测定者的手腕上。

30 S6: 按压血压测定开始开关 11,开始测定血压。

S7: 通过空气供应装置 5 向套箍 4 输入空气,套箍 4 内的空气被加压。

S8: 通过空气压力传感器 6 探测出套箍 4 加压时的套箍压, 探测出与在套箍 4 的加压过程中的压力信号重叠的脉搏, 求出该脉搏振幅的最大值 A_{max}' , 存储到存储部 15 内 (参照图 5)。

5 S9: 为得到通过脉搏振幅的最大值 A_{max}' 估算出的收缩期血压 P_i' , 求出比如脉搏的最大振幅值 A_{max}' 的 $1/\alpha$ 的振幅值 A_i' , 即通过下式得到的振幅值 A_i' 。

$$A_i' = 1/\alpha \times A_{max}' \quad \dots \dots (2)$$

S10: 接下来, 求出与在步骤 S9 中求出的振幅值 A_i' 相当的套箍压 (估算收缩期血压) P_i' , 把该值存储到存储部 15 内。

10 S11: 接下来, 为决定套箍的加压目标值, 基于估算收缩期血压 P_i' , 将该估算收缩期血压 P_i' 与规定值 (这里是 100mmHg) 进行比较。

S12: 在估算收缩期血压 P_i' 处于 100mmHg 以下的场合下, 作为发生了测定及估算误差场合下的保障, 为基于被存储的肥胖症的各项指标 (BMI 及 AV) 的判定结果决定加压目标值 P_r , 对各指标 (BMI 及 AV) 是否都超越肥胖症的判定值, 即是否满足 $BMI > 25$ 及 $AV > 100cm^2$ 进行判定。

S13: 如果判定出各指标 (BMI 及 AV) 都属于肥胖症指标, 即在满足 $BMI > 25$ 及 $AV > 100cm^2$ 的场合下, 通过式 (3) 决定套箍压的加压目标值 P_r 。

$$P_r = 140mmHg + 20 \times \beta \quad \dots \dots (3)$$

20 这里, β 是根据通过步骤 S4 被设定的各指标的肥胖度等级 I、II、III, 通过表 1 被决定的数值。

表 1

肥胖度等级	I	II	III
BMI	$\beta = 1$	$\beta = 1.5$	$\beta = 2$
AV	$\beta = 1$	$\beta = 2$	$\beta = 3$

25 这样由于在加压目标值 P_r 的决定要素中采纳了肥胖症的判定结果, 因而即使在不能正确实施加压时的脉搏最大振幅值 A_{max}' 的测定的场合下, 也可避免发生由于加压不足, 而使后续减压时被测定的血压值 (收缩期血压及扩张期血压) 不正确。

S14: 在步骤 S12 中的判定中, 在判定出 BMI 及 AV 中至少任意一

方的指标不属于肥胖症指标的场合下，通过式（4）决定套箍压的加压目标值 P_r 。

$$P_r=140\text{mmHg} \quad \dots \dots (4)$$

5 这样，基于加压时的脉搏最大振幅值 A_{max}' 的测定，估算收缩期
血压 P_1' 被与规定值（100mmHg）比较，在未达到该规定值，而且在肥
胖症的判定中判定出不是肥胖症的场合下，套箍的加压目标值 P_r 被设
定到可容许的最低规定值（比如 140mmHg）。这样，即使在发生了最
大振幅值 A_{max}' 的测定及估算收缩期血压 P_1' 的估算误差的场合下，
10 由于最低限度的加压目标值 P_r 被设定，因而不能发生由于加压不足，
而使后续减压时被测定的血压值（收缩期血压及扩张期血压）不正确。

S15: 在步骤 S11 的判定中，在估算收缩期血压 P_1' 处于 100mmHg
以上的场合下，与步骤 S12 同样，判定各指标（BMI 及 AV）是否都超
过肥胖症的判定值，即是否满足 $BMI > 25$ 及 $AV > 100\text{cm}^2$ 。

15 S16: 在判定出 BMI 及 AV 中至少任意一方的指标不属于肥胖症指
标的场合下，通过式（5）决定套箍压的加压目标值 P_r 。

$$P_r=P_1' + 40\text{mmHg} \quad \dots \dots (5)$$

S17: 另一方面，在各指标（BMI 及 AV）都被判定为肥胖症，即满
足 $BMI > 25$ 及 $AV > 100\text{cm}^2$ 的场合下，通过式（6）决定套箍压的加压
目标值 P_r 。

20 $P_r=P_1' + 20 \times \beta + 30 \quad \dots \dots (6)$

S18: 按上述方法套箍压的加压目标值 P_r 被决定后，该套箍压被加压
至该加压目标值 P_r ，然后停止。

S19: 接下来，在判定达到了加压停止点后，空气供应装置 5 的阀门
被切换至排气侧，开始套箍 4 的微速减压。

25 S20: 将与对套箍 4 的减压过程中的压力信号重叠的脉搏检测出来，
求出该脉搏的最大振幅值 A_{max} 并进行存储。接下来，为根据该脉搏的最
大振幅值 A_{max} 估算收缩期血压 P_1 ，求出比如脉搏的最大振幅值 A_{max} 的
 $1/\alpha$ 的振幅值 A_1 ，即求出通过以下算式得到的振幅值 A_1 。

$$A_1=1/\alpha \times A_{max} \quad \dots \dots (7)$$

30 接下来，为根据上述脉搏的最大振幅值 A_{max} 估算扩张期血压 P_2 ，求
出比如脉搏的最大振幅值 A_{max} 的 $1/\gamma$ 的振幅值 A_2 ，即求出通过以下算
式得到的振幅值 A_2 。

$$A_2 = 1/\gamma \times A_{max} \quad \dots \dots (8)$$

此外，上述 $1/\alpha$ 的值可以采用 0.5， $1/\gamma$ 的值可以采用 0.7。此外，也可以不用 $1/\alpha$ 、 $1/\gamma$ ，而采用进一步提高估算精度的估算式等。

5 S21: 收缩期血压及扩张期血压测定结束后，通过急速减压在短时间内结束套箍 4 的排气，然后使套箍 4 的减压停止。

S22: 血压测定结束。

10 S23: 测定结束后，在显示部 9 上，实施有关个人数据等（身高、体重、性别、年龄、腰围尺寸）的输入数据、血压测定值（收缩期血压、扩张期血压）、肥胖症的判定的各指标（BMI 及腹部内脏脂肪横截面积）与判定结果及肥胖度（各指标的每个等级）的选择显示。

在本实施方式下的带血压计的内脏脂肪计 1 中，在每次测定时，还可以存储血压测定值的数据、BMI 及腹部内脏脂肪横截面积的数据，使上述各数据同与上次测定时的数据的变化量一道显示出来。此外，还可以求出血压测定值的数据与腹部内脏脂肪横截面积数据的变化量的比率，并显示出来。这样，由于可以了解腹部的内脏脂肪分布量及血压值的各种变化程度与变化率的关系，因而可以基于这些值更正确地掌握健康状态，实施更适当的健康管理。此外，通过基于有计划的血压测定计划，记录上述各数据的变化状况，还可以在监视长期的变化过程的同时，确立诊断方针。

20 图 6 是本发明实施方式 2 涉及的带血压计的内脏脂肪计的总体斜视图。图 7，是带相同血压计的内脏脂肪计的方框图。

本实施方式下的带血压计的内脏脂肪计 1A，还可以在实施方式 1 下的带血压计的内脏脂肪计 1 中测定被检查者的活体阻抗，求出体脂肪率。此外，在本实施方式下，与实施方式 1 相同的部分只在图中附加相同的符号，省略详细说明。

30 在本实施方式下的带血压计的内脏脂肪计 1A 中，在机器本体 2A 上部左右端部的表面与背面，设有可与两手手指（比如拇指和食指）接触的电极 16、16，通过由两手手指夹住该电极 16、16，两手手指间的活体阻抗通过活体阻抗测定电路 17 被测定，该测定数据通过输入/输出电路 7 被输入中央处理部 8 内，同时被存入存储部 15 内，基于这些测定数据可运算体脂肪率。此外，在上述机器本体 2A 的上面，除了实施方式 1 下的各输入键/开关外，还配有体脂肪率测定开始开关 18。

这里，上述电极 16 由比如机器本体 2A 的表面侧的测量用电极、背面侧的电流施加用电极构成。此外，图 6 中符号 19 所示的部件是用于使机器本体 2A 直立的支架。

5 接下来，通过图 8 及图 9 所示的流程图，对本实施方式下的带血压计的内脏脂肪计 1A 的运作作以说明。此外，符号 T 表示步骤。

T1: 把电源开关 10 置于 ON 位置，使机器本体 2 处于运作状态。

T2: 操作显示形式选择键 13 及增量/减量键 12，选择输入被测定者的个人数据，即身高、体重、性别、腰围尺寸等数据。被输入的这些数据被存储在存储部 15 内。

10 T3: 把体脂肪率测定开始开关 18 置于 ON 位置，使之处于可开始测定体脂肪率的状态，然后，使两手手指与电极 16、16 接触，测定两手指间的活体阻抗，把该测定数据存入存储部 15 内。

T4: 基于上述活体阻抗的测定数据及在存储部 15 内存储的个人数据，计算体脂肪率，把该运算结果存入存储部 15 内。此外，在基于上述个人数据，在中央处理部 8 内实施 BMI 运算的同时，基于个人数据及活体阻抗或体脂肪率实施腹部内脏脂肪横截面积 (AV) 的运算，把该运算结果存入存储部 15 内。这里，在这些运算中被采用的算式被预先存入存储部 15 内，在实施运算时这些算式被调入中央处理部 8。对于上述腹部内脏脂肪横截面积 (AV) 的算式，作为在上述实施方式 1 中的算式 (1) 中增加了活体阻抗 (Z) 的修正项后的算式，采用以下算式 (9) 所示的回归式。

$$AV = a_2 \times W_L + b_2 \times Z + d_2 \quad \dots \dots (9)$$

25 式中， W_L 是腰围尺寸，系数 a_2 、 b_2 及常数 d_2 ，基于针对群体的腰围尺寸及活体阻抗与腹部横截面 C/T 数据的相关性，通过统计方法被决定。

除了该算式 (9) 回归式，作为将体脂肪率 (FAT) 作为修正项附加后的算式，采用以下算式 (10) 所示的回归式。

$$AV = a_3 \times W_L + c_1 \times FAT + d_3 \quad \dots \dots (10)$$

30 此外在该场合下同样，系数 a_3 、 c_1 及常数 d_3 ，基于群体的腰围尺寸及体脂肪率与腹部横截面 C/T 数据的相关性，通过统计方法被决定。

此外，作为对于上述 C/T 数据获取更高的相关系数 ($r = 0.9$ 以上) 的运算式，也可利用以下算式 (11)。

$$AV=e_1 \times W_L^2 \times H_L \times FAT+f_1 \times W_L^2 \times H_L \times Age+d_4 \dots \dots (11)$$

5 式中， H_L 表示身高， Age 表示年龄。此外，在该场合下，系数 e_1 、 f_1 及 d_4 ，基于相对群体腰围尺寸的平方乘以身高及体脂肪率以及腰围尺寸的平方乘以身高及年龄后的结果，与腹部横截面 C/T 数据的相关性，通过统计方法被决定。

此外，也可以利用下式 (12)。

$$AV=f_2 \times W_L^2 \times H_L \times Age+g_1 \times FAT+d_5 \dots \dots (12)$$

10 在该场合下，系数 f_2 、 g_1 及常数 d_5 ，基于相对群体腰围尺寸的平方乘以身高年龄后的结果及体脂肪率，与腹部横截面 C/T 数据的相关性，通过统计方法被决定。

15 T5: 对通过上述步骤 T4 的运算，被存入存储部 15 内的 BMI、体脂肪率及腹部内脏脂肪横截面积 (AV)，与用于判定肥胖症的基准值进行比较判定，同时划分肥胖度等级，该结果被存入存储部 15 内。这里，用于比较运算的基准值及比较运算式被存入存储部 15 内，在实施运算时它们被调入中央处理部 8 内。此外，作为用于判定上述肥胖症的基准值，采用 BMI = 25 (男女同样)，体脂肪率 (男: 20%，女: 30%)，腹部内脏脂肪横截面积 (AV) = 100cm² (男女同样)。此外，BMI 是被作为国际上肥胖、消瘦的判定指标使用的指标，腹部内脏脂肪横截面积 (AV)，表示内脏脂肪的分布量，是被作为肥胖症判定指标用于临床的指标。根据上述 BMI、体脂肪率及 AV 各指标进行肥胖度分级。即，在 BMI 中，把 25 ~ 30 的范围定为 I 级，把 30 ~ 35 的范围定为 II 级，把 35 以上定为 III 级，在体脂肪率方面，对于男性，把 20 ~ 25% 的范围定为 I 级，把 25 ~ 30% 的范围定为 II 级，把 30% 以上定为 III 级，对于女性，把 30 ~ 35% 的范围定为 I 级，把 35 ~ 40% 的范围定为 II 级，把 40% 以上定为 III 级。此外对于腹部内脏脂肪横截面积 (AV)，把 100 ~ 125cm² 的范围定为 I 级，把 125 ~ 150cm² 的范围定为 II 级，把 150cm² 以上定为 III 级。

25 在以下的步骤 T6 ~ T24 中，作为步骤 T13, T16 中的判定条件，增加了对体脂肪率 (FAT) 男性是否超过 20%，女性是否越过 30% 的判定，这一点与实施方式 1 下的步骤 S12, S15 不同，此外，在步骤 T24 中的显示部 9 的显示内容中，在有关肥胖度的判定的各指标中增加了体脂肪率，这一点与实施方式 1 下的步骤 S23 不同，除此之外，与实施方

式 1 下的步骤 S5 ~ S23 基本没有不同点。因此有关各步骤的具体内容省略其详细说明。

在上述各实施方式下，虽为求出被检查者的腹部内脏脂肪横截面积，基于被输入的被检查者的个人数据（身高、体重、年龄、性别、腰围尺寸等），通过预存的运算式进行运算，但对于腰围尺寸的数据，也可以通过根据被检查者的身高、体重、年龄的各输入数据的估算求出。下式（13）是该估算式一例。

$$W_i = m_i \times W / H_i^2 + n_i \times \text{Age} + 1_i \quad \dots \dots (13)$$

式中，W：体重，H_i：身高，Age：年龄。

此外，也可以基于由该运算求出的腰围尺寸及被检查者的个人数据（身高、体重、年龄、性别等），通过在上述各实施例中采用的运算式，求出被检查者的腹部内脏脂肪横截面积。这样，由于可以免去腰围尺寸的测定及其输入的操作，因而可以更简便地求出内脏脂肪量。

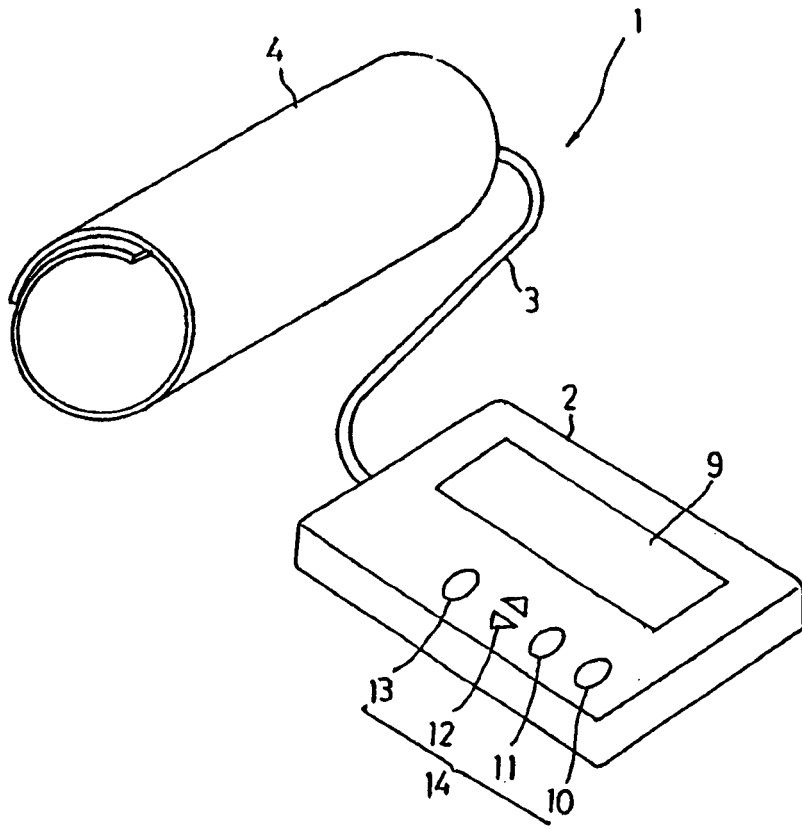


图 1

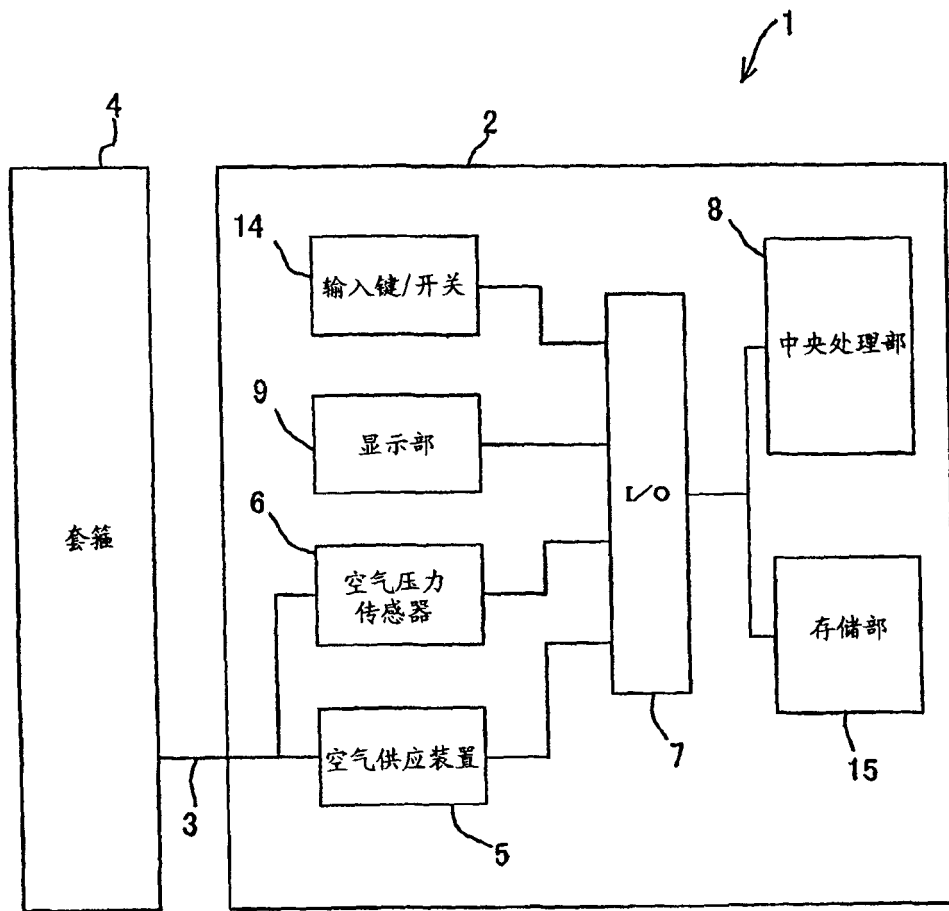


图 2

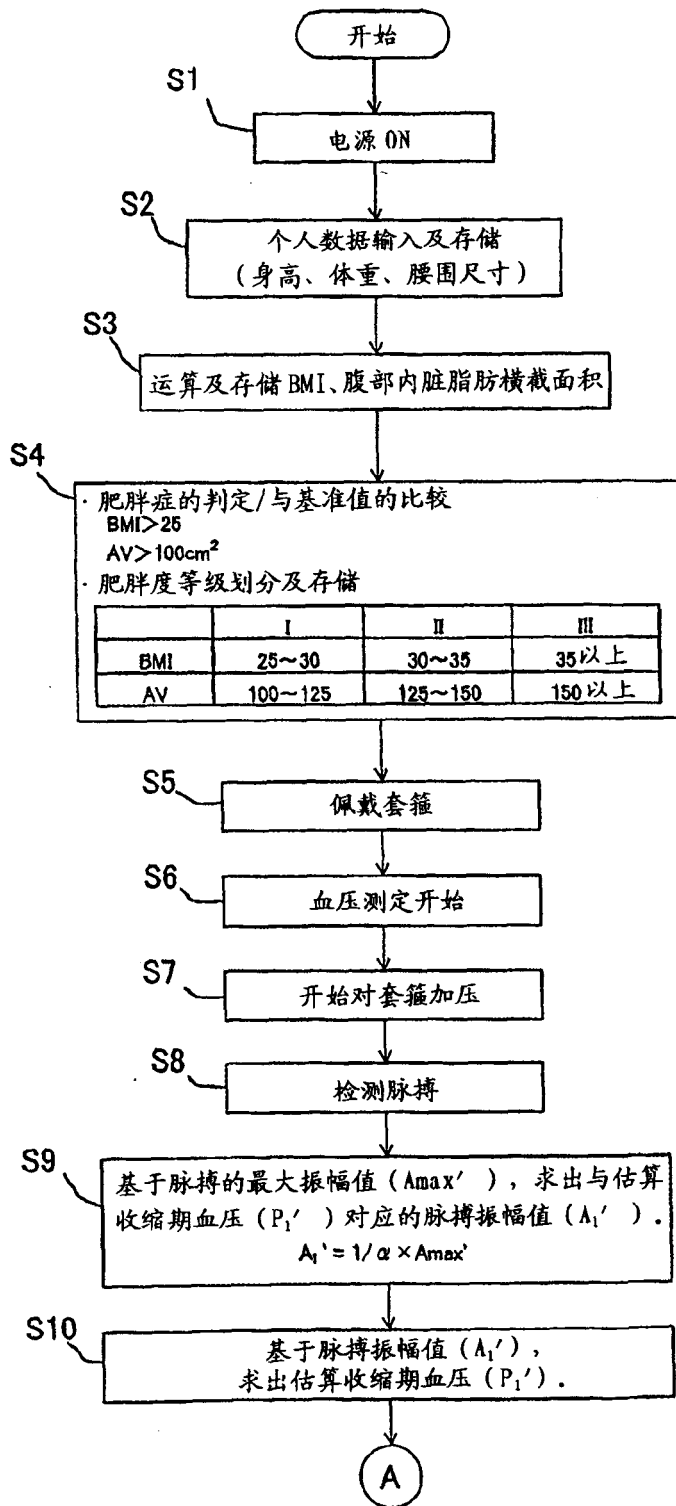


图 3

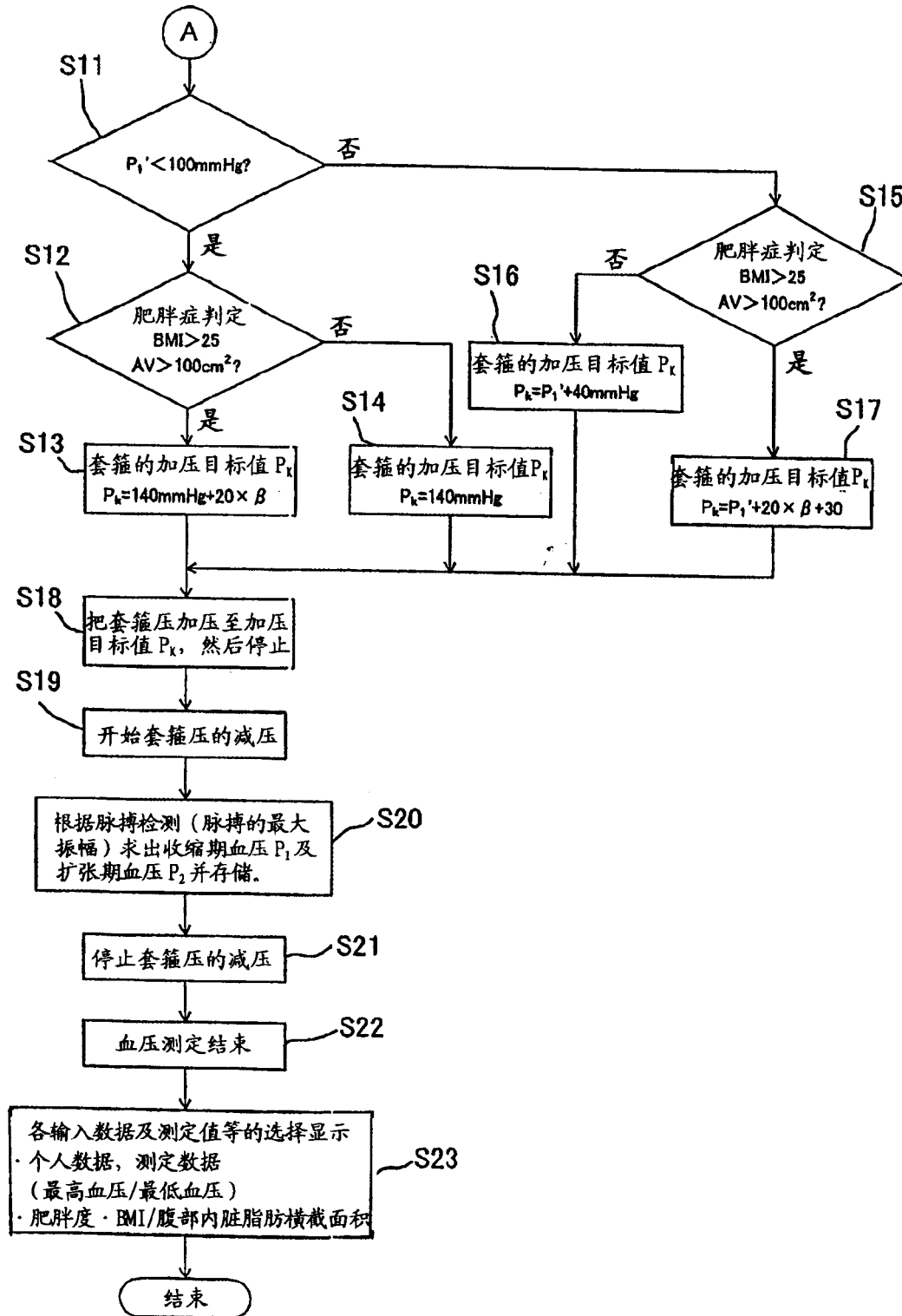


图 4

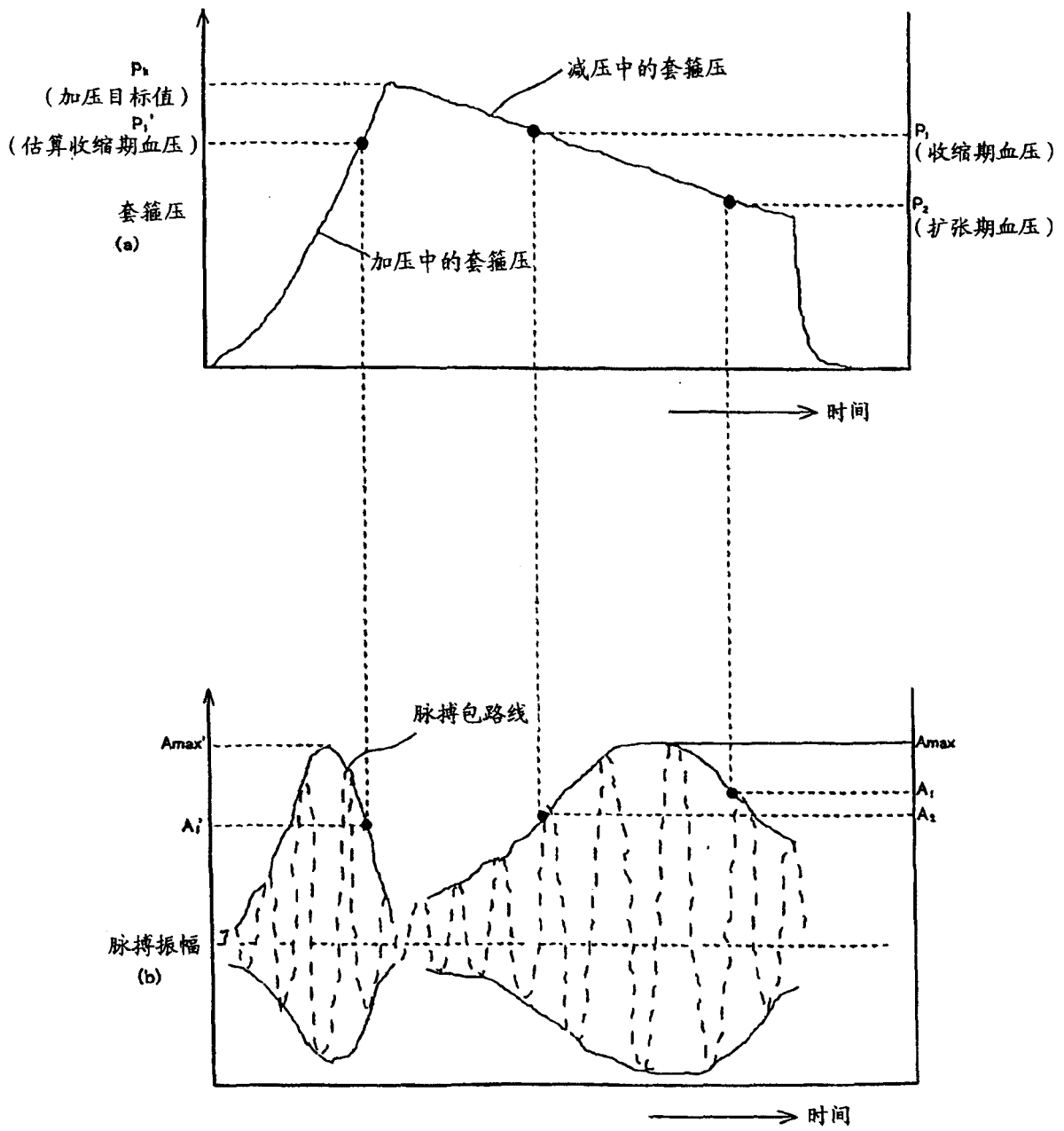


图 5

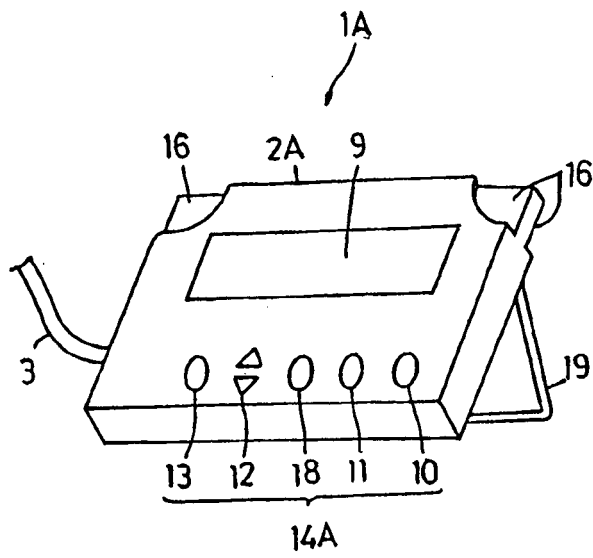


图 6

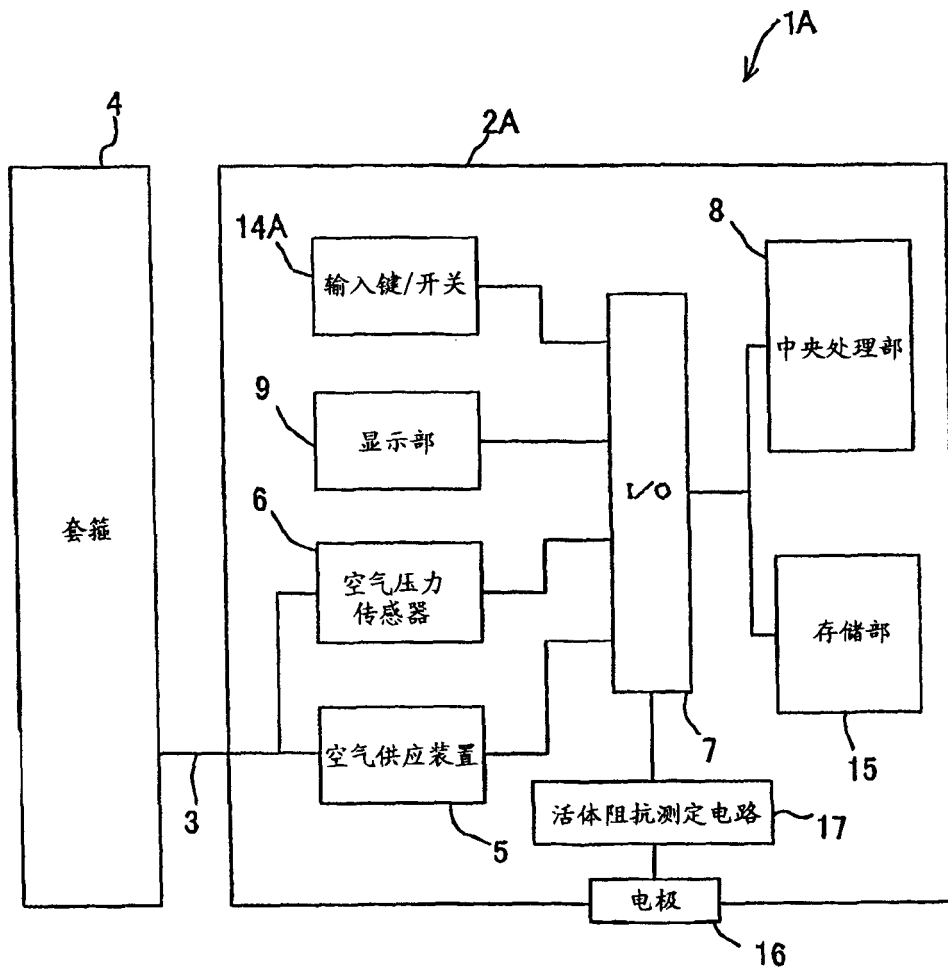


图 7

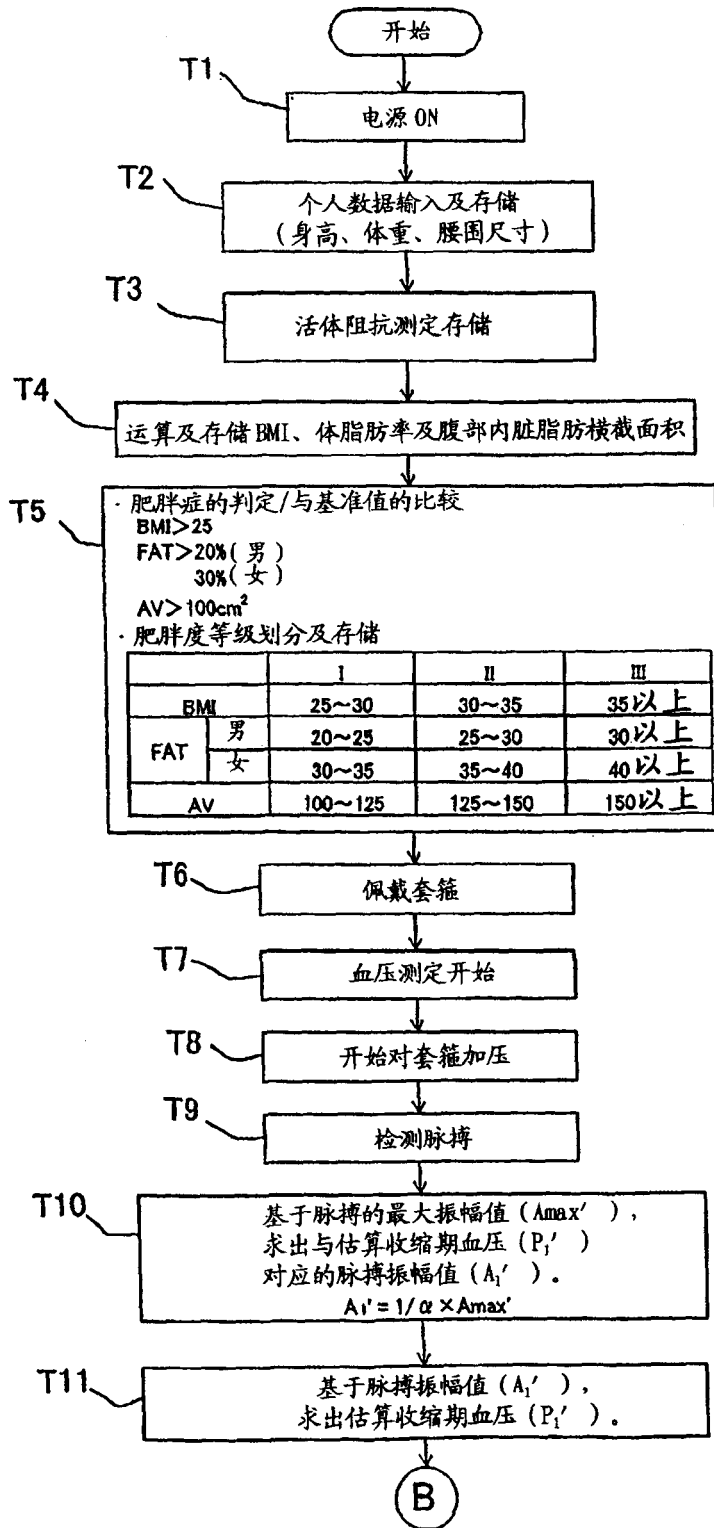


图 8

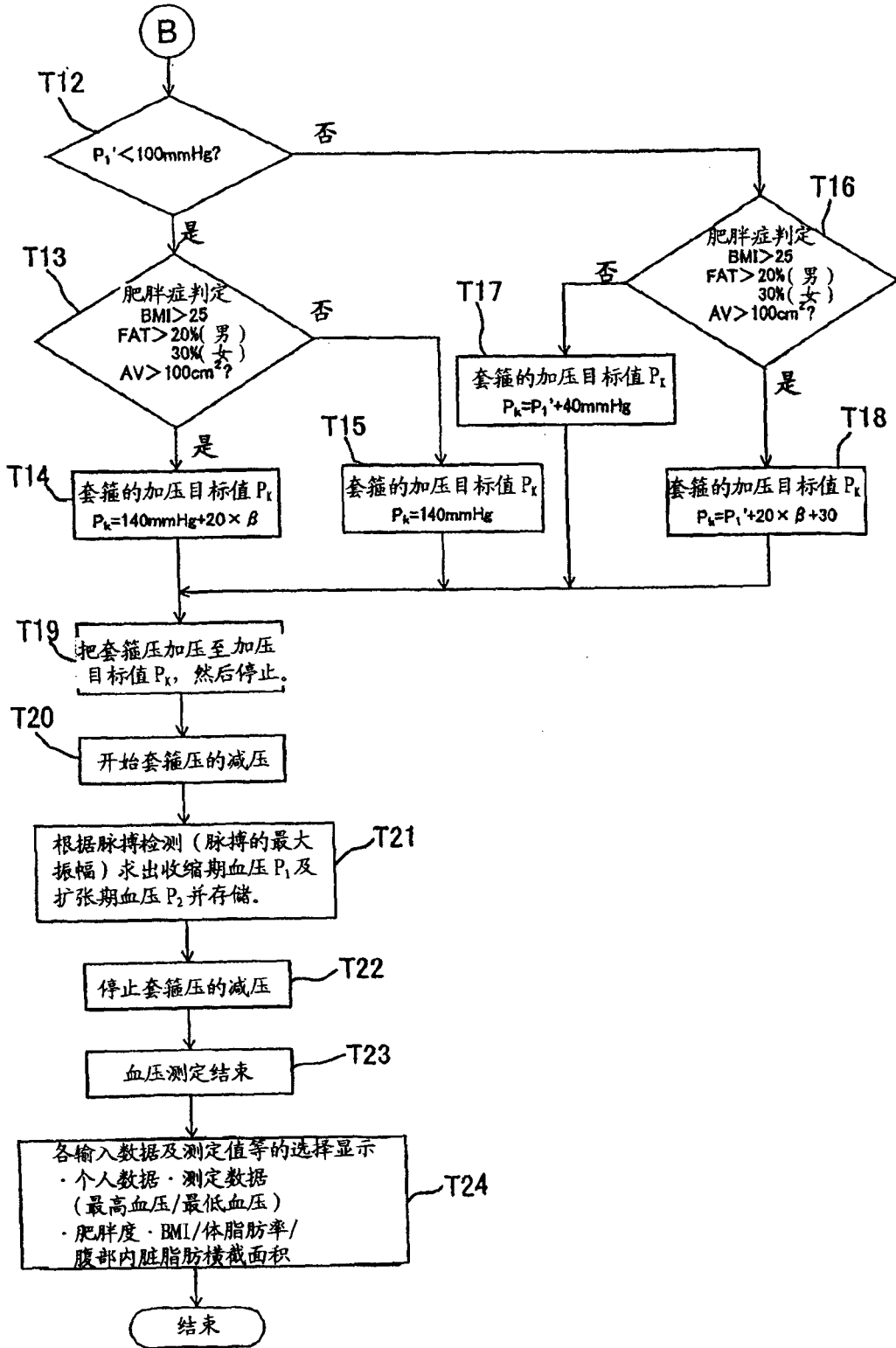


图 9

专利名称(译)	带血压计的内脏脂肪计		
公开(公告)号	CN1457244A	公开(公告)日	2003-11-19
申请号	CN02800396.9	申请日	2002-02-01
[标]申请(专利权)人(译)	大和制衡株式会社		
申请(专利权)人(译)	大和制衡株式会社		
当前申请(专利权)人(译)	大和制衡株式会社		
[标]发明人	川西胜三 冲田光一		
发明人	川西胜三 冲田光一		
IPC分类号	A61B5/00 A61B5/0205 A61B5/021 A61B5/022 A61B5/05 A61B5/053 A61B5/022		
CPC分类号	A61B5/0537 A61B5/02116 A61B5/021		
优先权	2001048940 2001-02-23 JP		
其他公开文献	CN1321611C		
外部链接	Espacenet SIPO		

摘要(译)

目的是提供一种在血压值管理的同时掌握肥胖状况，实施更正确、且综合的、多角度的判断及疾病预防的带血压计的内脏脂肪计，其利用套箍的加压压迫被检查者的活体动脉后，在使套箍缓慢减压的过程中检测脉搏信号，基于被检测出的该脉搏信号求出血压，其中配有输入被检查者的个人数据的增量/减量键及显示方式选择键；基于由这些键输入的数据计算被检查者的内脏脂肪量的运算部；显示基于该运算部的运算结果的显示部。

