

[19] 中华人民共和国国家知识产权局

[51] Int. Cl.
A61B 5/022 (2006.01)
A61B 5/024 (2006.01)



[12] 发明专利说明书

专利号 ZL 200410014353.3

[45] 授权公告日 2006年9月6日

[11] 授权公告号 CN 1273079C

[22] 申请日 2004.3.16

[21] 申请号 200410014353.3

[71] 专利权人 安徽中科智能高技术有限责任公司
地址 230088 安徽省合肥市长江西路 669
号高新技术开发区科学大道

共同专利权人 天津市先石光学技术有限公司

[72] 发明人 伍先达 李 锋 邢 武 王任大
龙 飞 陈家林 胡晓东 陈小前
刘治军 盛曾慰

审查员 孙晓静

[74] 专利代理机构 安徽省合肥新安专利代理有限
责任公司
代理人 赵晓薇

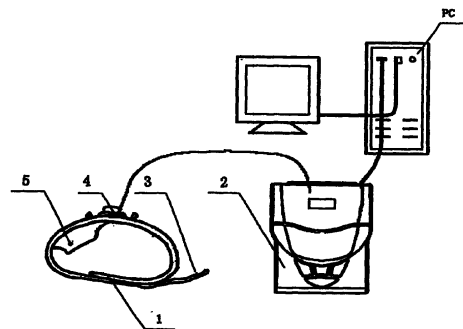
权利要求书 4 页 说明书 9 页 附图 5 页

[54] 发明名称

一种带血压测量的心血管功能检测装置和制造方法

[57] 摘要

本发明涉及一种带血压测量的心血管功能检测装置和方法，装置包括桡动脉压力袖套装置、信号监测盒。信号监测盒由心血管及血压信号测量部分和心血管及血压核心处理模块部分组成，其中心血管及血压信号测量部分又分为心血管信号测量和血压测量两部分。心血管信号测量部分包括脉搏传感器、自动增益调节、USB 电源接口电路等，血压测量部分包括气泵、放气阀、压力传感器、显示器等。用脉搏传感器和压力传感器有机组合完成脉搏和血压的测量，除了桡动脉之外，还可扩充到肱动脉的检测。该装置和方法在一次测量过程中可以同时测量出血压和检测人体心血管功能所需的脉搏信号，从而快速、准确、全自动地实现心脏、血管、血液、微循环等功能的检测。



1、一种带血压测量的心血管功能检测装置包括桡动脉压力袖套装置（1）和信号监测盒（2），其特征在于：

所述的桡动脉压力袖套装置（1）由充气袖带（3）、袖套板（4）、和脉搏传感器（5）组成，充气袖带（3）含有由可充、放气的密闭气囊（10）、密闭气囊（10）装有一条绑带（6）内与压力橡胶管道（14）相连接，袖套装置（1）内侧面有一个可以固定脉搏传感器的位置（7），绑带（6）外侧的闭合物（11）使充气袖带（3）方便地固定于被测者的手腕上；

袖套板（4）含有一个圆孔通道（12），圆孔通道（12）内插有与信号监测盒（2）相连的传感器电缆（13）和血压计气路相连的橡胶管道（14）；

脉搏传感器（5）安装在袖套装置（1）内侧面的脉搏传感器固定位置（7）上，传感器的脉搏信息感应面（9）位于脉搏传感器（5）的上方与内侧面相平行，可以方便的把置于桡动脉袖套装置（1）内侧面的传感器感应面（9）调准到正好紧贴被测者桡动脉搏动的强处；

所述的信号监测盒（2）由心血管及血压信号测量部分和心血管及血压核心处理模块部分组成；

通过接触信号监测盒（2）表面控制面板中的充气按钮连接电路可使充气袖带（3）中密闭气囊（10）压力连续增加，接触放气按钮连接电路可使充气袖套（3）中密闭气囊（10）压力连续降低，压力值可控制在量程内任意点，并通过信号监测盒（2）的液晶显示器实时显示。

2、根据权利要求1所述的一种带血压测量的心血管功能检测装置，其中所述的脉搏传感器（5）可以是血压传感器、脉搏传感器的有机组合，用脉搏传感器（5）完成血压和脉搏的测量，除了桡动脉之外，还可扩充到肱动脉的检测。

3、根据权利要求1所述的一种带血压测量的心血管功能检测装置的制造方法，其特征在于：

所述的信号监测盒（2）由心血管及血压信号测量部分和及心血管及血压核心处理模块部分组成，其中心血管及血压信号测量部分又分为心血管信号测量和血压测量两部

分, 心血管及血压核心处理模块部分既可由一块专用集成核心处理模块实现, 也可由独立处理心血管信号及血压信号的两块核心处理模块经过通讯连接实现; 心血管信号测量部分由脉搏传感器、放大器、自动增益调节、USB 电源接口电路组成, 心血管血压核心处理模块部分由 A/D 及单片机电路和自动血压测量模块组成;

脉搏传感器信号处理环节 I 由 P2 接口、U2 放大器、电阻 R1、R2、R3、R9, 二极管 D4 组成, P2 接口的 1 脚与 D4 相连, 2 脚接地, 4、3 脚通过 R1 和 R2 电阻分别与 U2 放大器的 2、3 脚相连, 同时 U2 放大器的 2 脚通过 R3 与 6 脚相连, 3 脚通过 R9 与地相连, U2 放大器的 6 脚还与信号调理环节 II 中 C9 电容相连, 其中从脉搏传感器中获取的脉搏信号 VI+、VI-经 U2 放大后输出至信号调理环节 II, U2 放大倍数由并联在 U2 的 2 脚和 6 脚之间的 R3 来调整;

信号调理环节 II 由 U3 放大器、电容 C9、C12、C15 和电阻 R4、R5、R6、R7、R8 组成, U3 放大器的 3 脚连接到 C9 和 R8 一端, 6 脚通过并联的 R4 和 C15 与 7 脚相连, 并通过电阻 R5 与 -5V 电源相连, 1 脚通过电阻 R6 与 6 脚相连, 同时通过并联的 R7 和 C12 与 2 脚相连并与自动增益调节 III 中数字电位器 U4 的 7 端相连, 其中电容 C9 对前端的信号起隔直作用, 放大器 U3 的 2 脚连接到自动增益调节 III 中数字电位器 U4 的 7 脚, 可以调整信号放大倍数, 所述的 U3 放大器包括 U3A 放大器和 U3B 加法器, 其中 U3B 加法器的 6 脚连接电阻 R5, 电阻 R5 连接到 -5V 电压上, 可以调整 U3 放大器输出电压基准, U3B 加法器的 7 脚将输出的脉搏信号连接到 A/D 及单片机电路 V 的单片机 U1 的 2 脚;

自动增益调节 III 由自动增益调节 III 中数字电位器 U4 及电阻 R14 组成, 自动增益调节 III 中数字电位器 U4 的 3、4、5 脚与 A/D 及单片机电路 V 的单片机 U1 的 22、23、24 脚连接, 并通过自动增益调节 III 中数字电位器 U4 的 7 脚与信号调理环节 II 中的 U3 放大器的 2 脚连接; 自动增益调节 III 中数字电位器 U4 通过与单片机 U1 的连接来改变阻值, 从而使 U3A 放大器的放大倍数发生变化, 从而实现信号的自动增益调节;

USB 电源接口电路 IV 由 P1 接口和电容 C2、电阻 R13 组成, 其中 P1 接口中 Vdd 端与 A/D 及单片机电路 V 中 U1 的 20 脚相连, P1 接口的 GND 接地, P1 接口的 D+、D-端分别与 U1 的 16、15 脚相连, 同时 P1 接口的 D-端与 R13 的一端相连, R13 的另一端与 C2 和 U1 的 14 脚相连, USB 电源接口电路 IV 通过 P1 接口与计算机 USB 插座相连, 实现与计算机数据的双向通讯;

A/D 及单片机电路 V 由单片机 U1 及其 A 口、B 口、时钟振荡电路 X1、电容 C6、C7 组成,单片机 U1 的 22 脚和自动增益调节 III 中数字电位器 U4 中的 3 脚 CLK 时钟端相连,单片机 U1 的 23 脚和数字电位器 U6 中的 4 脚 SDI 数据端相连,单片机 U1 的 24 脚与数字电位器 U6 中的 3 脚 CS 片选端相连,通过输出不同来改变自动增益调节 III 中数字电位器 U4 阻抗,进而实现对 U3A 放大器放大倍数的调整;单片机 U1 的 15 脚和 16 脚将输出的数字信号分别连接到 USB 通讯接口中的 P1 的 D-和 D+脚,通过 P1 接口实现与计算机的数据双向通讯;

单片机 U1 的 2 脚与信号调理环节 II 中的放大器 U3 的 7 脚相接以获取处理后的脉搏传感器信息;单片机 U1 的 4 脚、6 脚分别通过 P3 接口中 3、2 脚与自动血压测量模块处理环节 VIII 中 IC1 中 5、6 脚相连,用于接收血压测量数据;

血压测量部分由气泵、放气阀、自动血压测量模块、压力传感器和液晶显示器、电池组成,通过接触信号监测盒(2)表面控制面板中的充气按钮可使充气袖带(3)中袖套密闭气囊(10)压力连续增加,接触放气按钮袖套密闭气囊(10)压力连续降低,压力值可控制在量程内任意点,并通过液晶显示器实时显示,从而使得脉搏传感器(5)获得合适的预压力,输出正确的反映人体心血管功能的桡动脉脉搏信息;

在监测血压时,则由血压测量程序控制自动实现泵压和放气操作,根据血压测量算法,判出收缩压和缩张压,并通过 USB 接口电路 4 送入上位机 PC;

压力传感器信号处理环节 VI 由 P6 插口、放大器 IC2B、IC2A、IC2C、TR9、TR10、电位器 VR2、电容 C12、电阻 R13、R14、R19、R20、R23、R24、、R27、R28、R29 等组成,P6 插口的 1、2 脚与 R13、R14 相连,P6 插口的 2、3 脚相连,P6 插口的 5 脚与 R13、R14 的另一公共端相连,同时 P6 插口的 1、4 脚方便与 R24 、R23 相连,IC2B 放大器的 6 脚与 R19 和 VR2 相连,同时 IC2B 的 6、7 脚分别与 P6 插口的 2、5 脚相连;

IC2A 的 3、2 脚分别与 R23、R24 相连,同时 IC2A 的 2 脚通过 R29 与 1 脚相连,IC2A 的 1 脚与 R28 相连,IC2C 的 9 脚与 TR9 的 C 脚相连,IC2C 的 10 脚与 R28 和 C12 相连,IC2C 的 8 脚与 TR10 的 B 脚相连;

TR9 的 B 脚与 R27 相连,R27 的另一端与自动血压测量模块处理环节 VIII 中的 IC1 的

PTD5 相连, TR9 的 C 脚与 IC2C 的 9 脚相连, TR10 的 B 脚与 R30 相连, TR10 的 E 脚接地, TR10 的 C 脚与自动血压测量模块处理环节Ⅷ中的 IC1 的 PTD14 相连, 其中由 IC2B 放大器组成的电路通过 IC2B 放大器的 V_{in-} , V_{in+} 向压力传感器提供电源, 压力传感器输出信号 V_{out-} , V_{out+} 分别通过 R24, R23 与 IC2A 放大器相连, 经 IC2A 放大器处理后, 输出信号再经 IC2A 放大器和 TR10 放大器处理后由压力传感器输出信号 V_{out} 输出至自动血压测量模块中;

充气泵、放气阀信号处理环节Ⅶ 由 P4、P5 接口, 三极管 TR1、TR2、TR3、TR4, 电阻 R1、R2、R3、R4、R5, 二极管 D9、D3, 电容 C1 组成, 其中 P4 接口的 2 脚与 C1 和 TR1 的 C 脚相连, P4 接口的 1 脚与 C1 相连并接地;

P5 接口的 2 脚与 D3 的 2 脚相连, P5 接口的 1 脚与 D3 的 1 脚相连, TR1 的 E 脚与 +6V 电源及 R1 相连, TR1 的 B 脚与 R1、R2 相连, TR2 的 B 脚与 R3 相连, TR2 的 C 脚与 R2 相连, TR2 的 E 脚接地, TR3 的 B 脚与 R4、R5 相连, TR3 的 C 脚与 D9 相连, TR3 的 E 脚与 3.3V 相连, TR4 的 B 脚与 R6 相连, TR4 的 C 脚与 R5 相连, TR4 的 E 脚与地相连, 其中 PWM 和 BUMP 信号端分别通过 R6 和 R3 与放大器 TR4 和 TR2 相连, 经各自电路放大处理后通过 P5 和 P4 接口输出充气泵和放气阀驱动信号;

自动血压测量模块处理环节Ⅷ 由 IC1 模块、时钟振荡电路 Y1、电容 C4、C5 组成, IC1 模块中 PTD5 和 PTD4 分别与压力传感器信号处理环节Ⅵ中 V_{out} 和 50HZ 信号端相连, PTD1 和 PTD6 与自动血压测量模块处理环节Ⅷ中 PWM 和 BUMP 信号端相连, IC1 中 5、6 脚分别通过 P3 接口中 3、2 脚与 A/D 及单片机电路 V 中单片机 U1 的 4 脚、6 脚相连;

其中 PTD5 和 PTD4 分别与压力传感器信号处理环节Ⅵ中 V_{out} 和 50HZ 信号端相连, 用以测量压力传感器输出信号, PTD1 和 PTD6 与自动血压测量模块处理环节Ⅷ和充气泵、放气阀信号处理环节Ⅶ中 PWM 和 BUMP 信号端相连, 用以输出充气泵和放气阀驱动信号。

一种带血压测量的心血管功能检测装置和制造方法

技术领域 本发明涉及医疗电子行业的仪器仪表，特别涉及一种带血压测量的心血管功能检测装置和制造方法。

背景技术 随着人们生活水平的日益改善，心血管系统疾病在全球范围内对人类生命和健康危害程度已日益加大，从而使心血管健康保健仪器受到医疗机构和家庭的广泛重视，表现出巨大的市场需求。目前，国内外通过脉搏传感器检测人体心血管功能的装置，在测量过程中需要输入已知血压参数，或现场通过另外加一次血压测量后获取。

测量血压的方法和装置目前已有多种如 CN1320411A “无创伤测量血压的方法和装置”，CN2532810Y “血压测量装置”，CN2523357Y “智能体温脉搏血压测量监护仪”等等。在人们生活、工作节奏日益加快、时间越发宝贵的今天，科技人员在寻求一种方便、简捷的测量方法和装置。2002年台湾省桃园县中坜工业区阳庆电子股份有限公司的实用新型专利 CN2565392Y “可用于电脑分析的附 USB 传输功能的电子血压量测装置”就是针对目前电子血压计其量测结果不能直接输入电脑分析的不便，而加以改良创新。该专利包含：一电子血压量测装置，特征是一 EEPROM、一 USB 介面装置、一用于有线传输的 USB 电缆线、或用于无线传输的无线传输介面模组，并配合一外部的电脑一起使用。其中可选择由 USB 介面装置的有线或无线的传输方式以取得由电子血压量测装置所量测的资料，能够完整的记录、分析、统计所测量的心跳、血压数值、绘制成曲线，并可选择输出至报表供监护人员的判读，达到长期自动量测、监控追踪。该专利装置比在测量过程中单独输入已知血压参数，或电脑分析现场通过另外加一次血压测量后获取参数的装置在操作上先进了一步，但该装置主要用于人体血压量测，不能同时进行人体心血管功能检测，因此检测范围偏窄。

发明内容 本发明的目的是提供一种带血压测量的心血管功能检测装置和制造方法，在一次测量过程可以同时测量出血压和检测人体心血管功能所需的脉搏信号，从而快速、准确、全自动地实现了心脏、血管、血液、微循环等功能的智能化检测。

该种带血压测量的检测人体心血管功能的装置包括桡动脉专用压力袖套和信号监测盒，采用本发明制作的检测仪器可为医疗单位及普通家庭提供中老年用户心血管功能的日常检测、对病情的持续监护及对药物疗效进行自我评估，因而对健康保护及病变的早期预测有重大意义。

本发明的目的通过下述技术方案予以实现：

一种带血压测量的心血管功能检测装置包括桡动脉压力袖套装置和信号监测盒，其特征在于：所述的桡动脉压力袖套装置由充气袖带、袖套板、和脉搏传感器组成，充气袖带含有由可充、放气的密闭气囊、密闭气囊装在一个绑带内与压力橡胶管道相连接，袖套装置内侧面有一个可以固定脉搏传感器的位置，绑带外侧的闭合物使充气袖带方便地固定于被测者的手腕上；

袖套板含有一个圆孔通道，圆孔通道内插有与信号监测盒相连的传感器电缆和血压计气路相连的橡胶管道；

脉搏传感器安装在袖套装置内侧面的脉搏传感器固定位置上，传感器的脉搏信息感应面位于脉搏传感器的上方与内侧面相平行，可以方便的把置于桡动脉袖套装置内侧面的传感器感应面调准到正好紧贴被测者桡动脉搏动的强处；

所述的信号监测盒由心血管及血压信号测量部分和心血管及血压核心处理模块部分组成；

通过接触信号监测盒表面控制面板中的充气按钮连接电路可使充气袖带中密闭气囊压力连续增加，接触放气按钮连接电路可使充气袖套中密闭气囊压力连续降低，压力值可控制在量程内任意点，并通过信号监测盒的液晶显示器实时显示。

所述的脉搏传感器可以是血压传感器、脉搏传感器的有机组合，用脉搏传感器完成血压和脉搏的测量，除了桡动脉之外，还可扩充到肱动脉的检测。

一种带血压测量的心血管功能检测装置的制造方法，其特征在于：

所述的信号监测盒由心血管及血压信号测量部分和及心血管及血压核心处理模块部分组成，其中心血管及血压信号测量部分又分为心血管信号测量和血压测量两部分，心血管及血压核心处理模块部分既可由一块专用集成核心处理模块实现，也可由独立处理心血管信号及血压信号的两块核心处理模块经过通讯连接实现；心血管信号测量部分由脉搏传感器、放大器、自动增益调节、USB 电源接口电路组成，心血管血压核心处理模块部分由 A/D 及单片机电路和自动血压测量模块组成；

脉搏传感器信号处理环节 I 由 P2 接口、U2 放大器、电阻 R1、R2、R3、R9，二极管 D4 组成，P2 接口的 1 脚与 D4 相连，2 脚接地，4、3 脚通过 R1 和 R2 电阻分别与 U2 放大器的 2、3 脚相连，同时 U2 放大器的 2 脚通过 R3 与 6 脚相连，3 脚通过 R9 与地相连，U2 放大器的 6 脚还与信号调理环节 II 中 C9 电容相连，其中从脉搏传感器中获取的脉搏信号 VI+、VI-经 U2 放大后输出至信号调理环节 II，U2 放大倍数由并联在 U2 的 2 脚和 6 脚之间的 R3 来调整；

信号调理环节 II 由 U3 放大器、电容 C9、C12、C15 和电阻 R4、R5、R6、R7、R8 组成，U3 放大器的 3 脚连接到 C9 和 R8 一端，6 脚通过并联的 R4 和 C15 与 7 脚相连，并通过电阻 R5 与 -5V 电源相连，1 脚通过电阻 R6 与 6 脚相连，同时通过并联的 R7 和 C12 与 2 脚相连并与自动增益调节 III 中数字电位器 U4 的 7 端相连，其中电容 C9 对前端的信号起隔直作用，放大器 U3 的 2 脚连接到自动增益调节 III 中数字电位器 U4 的 7 脚，可以调整信号放大倍数，所述的 U3 放大器包括 U3A 放大器和 U3B 加法器，其中 U3B 加法器的 6 脚连接电阻 R5，电阻 R5 连接到 -5V 电压上，可以调整 U3 放大器输出电压基准，U3B 加法器的 7 脚将输出的脉搏信号连接到 A/D 及单片机电路 V 的单片机 U1 的 2 脚；

自动增益调节 III 由自动增益调节 III 中数字电位器 U4 及电阻 R14 组成，自动增益调节 III 中数字电位器 U4 的 3、4、5 脚与 A/D 及单片机电路 V 的单片机 U1 的 22、23、24 脚连接，并通过自动增益调节 III 中数字电位器 U4 的 7 脚与信号调理环节 II 中的 U3 放大器的 2 脚连接；自动增益调节 III 中数字电位器 U4 通过与单片机 U1 的连接来改变阻值，从而使 U3A 放大器的放大倍数发生变化，从而实现信号的自动增益调节；

USB 电源接口电路 IV 由 P1 接口和电容 C2、电阻 R13 组成，其中 P1 接口中 Vdd 端与 A/D 及单片机电路 V 中 U1 的 20 脚相连，P1 接口的 GND 接地，P1 接口的 D+、D-端分别与 U1 的 16、15 脚相连，同时 P1 接口的 D-端与 R13 的一端相连，R13 的另一端与 C2 和 U1 的 14 脚相连，USB 电源接口电路 IV 通过 P1 接口与计算机 USB 插座相连，实现与计算机数据的双向通讯；

A/D 及单片机电路 V 由单片机 U1 及其 A 口、B 口、时钟振荡电路 X1、电容 C6、C7 组成，单片机 U1 的 22 脚和自动增益调节 III 中数字电位器 U4 中的 3 脚 CLK 时钟端相连，单片机 U1 的 23 脚和数字电位器 U6 中的 4 脚 SDI 数据端相连，单片机 U1 的 24 脚与数字电位器 U6 中的 3 脚 CS 片选端相连，通过输出不同来改变自动增益调节 III 中数字电位器 U4 阻抗，进而实现对 U3A 放大器放大倍数的调整；单片机 U1 的 15 脚和 16 脚将输出的数字信号分别连接到 USB 通讯接口中的 P1 的 D-和 D+脚，通过 P1 接口实现与计算

机的数据双向通讯；

单片机 U1 的 2 脚与信号调理环节 II 中的放大器 U3 的 7 脚相接以获取处理后的脉搏传感器信息；单片机 U1 的 4 脚、6 脚分别通过 P3 接口中 3、2 脚与自动血压测量模块处理环节 VIII 中 IC1 中 5、6 脚相连，用于接收血压测量数据；

血压测量部分由气泵、放气阀、自动血压测量模块、压力传感器和液晶显示器、电池组成，通过接触信号监测盒表面控制面板中的充气按钮可使充气袖带中袖套密闭气囊压力连续增加，接触放气按钮袖套密闭气囊压力连续降低，压力值可控制在量程内任意点，并通过液晶显示器实时显示，从而使得脉搏传感器获得合适的预压力，输出正确的反映人体心血管功能的桡动脉脉搏信息；

在监测血压时，则由血压测量程序控制自动实现泵压和放气操作，根据血压测量算法，判出收缩压和缩张压，并通过 USB 接口电路 4 送入上位机 PC；

压力传感器信号处理环节 VI 由 P6 插口、放大器 IC2B、IC2A、IC2C、TR9、TR10、电位器 VR2、电容 C12、电阻 R13、R14、R19、R20、R23、R24、、R27、R28、R29 等组成，P6 插口的 1、2 脚与 R13、R14 相连，P6 插口的 2、3 脚相连，P6 插口的 5 脚与 R13、R14 的另一公共端相连，同时 P6 插口的 1、4 脚方便与 R24 、R23 相连，IC2B 放大器的 6 脚与 R19 和 VR2 相连，同时 IC2B 的 6、7 脚分别与 P6 插口的 2、5 脚相连；

IC2A 的 3、2 脚分别与 R23、R24 相连，同时 IC2A 的 2 脚通过 R29 与 1 脚相连，IC2A 的 1 脚与 R28 相连，IC2C 的 9 脚与 TR9 的 C 脚相连，IC2C 的 10 脚与 R28 和 C12 相连，IC2C 的 8 脚与 TR10 的 B 脚相连；

TR9 的 B 脚与 R27 相连，R27 的另一端与自动血压测量模块处理环节 VIII 中的 IC1 的 PTD5 相连，TR9 的 C 脚与 IC2C 的 9 脚相连，TR10 的 B 脚与 R30 相连，TR10 的 E 脚接地，TR10 的 C 脚与自动血压测量模块处理环节 VIII 中的 IC1 的 PTD14 相连，其中由 IC2B 放大器组成的电路通过 IC2B 放大器的 V_{in-} 、 V_{in+} 向压力传感器提供电源，压力传感器输出信号 V_{out-} 、 V_{out+} 分别通过 R24，R23 与 IC2A 放大器相连，经 IC2A 放大器处理后，输出信号再经 IC2A 放大器和 TR10 放大器处理后由压力传感器输出信号 V_{out} 输出至自动血压测量模块中；

充气泵、放气阀信号处理环节 VII 由 P4、P5 接口，三极管 TR1、TR2、TR3、TR4，电阻 R1、R2、R3、R4 、R5，二极管 D9、D3，电容 C1 组成，其中 P4 接口的 2 脚与 C1 和 TR1 的 C 脚相连，P4 接口的 1 脚与 C1 相连并接地；

P5接口的2脚与D3的2脚相连,P5接口的1脚与D3的1脚相连,TR1的E脚与+6V电源及R1相连,TR1的B脚与R1、R2相连,TR2的B脚与R3相连,TR2的C脚与R2相连,TR2的E脚接地,TR3的B脚与R4、R5相连,TR3的C脚与D9相连,TR3的E脚与3.3V相连,TR4的B脚与R6相连,TR4的C脚与R5相连,TR4的E脚与地相连,其中PWM和BUMP信号端分别通过R6和R3与放大器TR4和TR2相连,经各自电路放大处理后通过P5和P4接口输出充气泵和放气阀驱动信号;

自动血压测量模块处理环节VIII由IC1模块、时钟振荡电路Y1、电容C4、C5组成,IC1模块中PTD5和PTD4分别与压力传感器信号处理环节VI中Vout和50HZ信号端相连,PTD1和PTD6与自动血压测量模块处理环节VIII中PWM和BUMP信号端相连,IC1中5、6脚分别通过P3接口中3、2脚与A/D及单片机电路V中单片机U1的4脚、6脚相连;

其中PTD5和PTD4分别与压力传感器信号处理环节VI中Vout和50HZ信号端相连,用以测量压力传感器输出信号,PTD1和PTD6与自动血压测量模块处理环节VIII和充气泵、放气阀信号处理环节VII中PWM和BUMP信号端相连,用以输出充气泵和放气阀驱动信号。

本发明的有益效果是:

- 1、本发明通过血压传感器、脉搏传感器的有机组合,在一次测量过程同时测量出血压和检测人体心血管功能所需的脉搏信号,从而快速、准确、全自动地实现了心脏、血管、血液、微循环等功能的智能化检测。
- 2、本发明也可仅用一个传感器完成对血压和脉搏测量的功能,除了可用于以人体桡动脉为检测部位对血压和心血管功能进行检测之外,还可用于以肱动脉为检测部位对血压和心血管功能进行检测。

附图说明

下面结合附图和实施例对本发明作进一步的说明。

图1是一种带血压测量的检测人体心血管功能装置的连接示意图;

图2-为一种带血压测量的检测人体心血管功能装置的压力袖套结构图;

图3为本发明的心血管功能监测电路;

图4为本发明的血压测量电路;

图5为本发明的血压测量电路。

在图 1 中 1、桡动脉压力袖套装置，2、信号检测盒，3、充气袖带，4、袖套板，5、脉搏传感器，以及与信号检测盒连接的计算机 PC。

在图 2 中 6、绑带，7、固定脉搏传感器的位置，8、垫块，9、脉搏信息感应面，10、密闭气囊，11、闭合物，12、圆孔通道，13、传感器电缆，14、橡胶管道，15、着色标志圆圈。

具体实施方式

图 1 中，一种带血压测量的检测人体心血管功能的装置包括桡动脉专用压力袖套装置 1 和信号监测盒 2。桡动脉专用压力袖套装置 1 由袖套板 4、充气袖带 3 和脉搏传感器 5 组成。

袖套板 4 含有一个圆孔通道 12，通道内插有与信号监测盒 2 相连的传感器电缆 13 和血压计气路相连的橡胶管道 14；充气袖带 3 含有由可充、放气的密闭气囊 10、气囊装在一个尼龙绑带 6 内与压力橡胶管道相连接，袖套内侧面缝有一个可以灵活嵌入固定脉搏传感器位置 7 的小袋，绑带外侧贴有闭合物 11 的尼龙搭扣，使得充气袖带 3 方便地固定于手腕上。

脉搏传感器 5 插入袖套内侧面的固定脉搏传感器位置 7 的小袋，脉搏传感器 5 背面通过一粘胶的橡胶垫块 8 与粘贴于袖套内侧面的尼龙面牢固粘合，传感器的脉搏信息感应面 9 为圆盘状露出袖套内侧的固定传感器位置 7 的小袋，与内侧面相平行，并且与画在袖套外侧面上的着色标志圆圈 15 位置重合，通过桡动脉袖套外侧面上着色的标志圆圈 15，可以很容易把置于袖套内侧面的传感器脉搏信息感应面 9 调准到正好紧贴人体桡动脉搏动的最强处。

信号监测盒 2 由心血管血压信号测量部分及心血管血压核心处理模块部分组成，如图 2 所示。

心血管功能监测部分和 A/D 及单片机电路如图 3 所示。

图 3 是本发明的心血管信号测量电路。其中脉搏传感器信号处理环节 I 由 P2 接口、U2 放大器、电阻 R1、R2、R3、R9，二极管 D4 组成，P2 接口的 1 脚与 D4 相连，2 脚接地，4、3 脚通过 R1 和 R2 电阻分别与 U2 放大器的 2、3 脚相连，同时 U2 放大器的 2 脚通过 R3 与 6 脚相连，3 脚通过 R9 与地相连。U2 放大器的 6 脚还与信号调理环节 II 中 C9

电容相连。其中，从脉搏传感器 5 中获取的脉搏信号 VI+、VI-经 U2 放大后输出至信号调理环节 II，U2 放大倍数由并联在 U2 的 2 脚和 6 脚之间的 R3 来调整。

信号调理环节 II 由 U3 放大器、电容 C9、C12、C15 和电阻 R4、R5、R6、R7、R8 组成，U3 放大器的 3 脚联接到 C9 和 R8 一端，6 脚通过并联的 R4 和 C15 与 7 脚相连，并通过电阻 R5 与-5V 电源相连，1 脚通过电阻 R6 与 6 脚相连，同时通过并联的 R7 和 C12 与 2 脚相连并与自动增益调节 III 中 U4 的 7 端相连。其中电容 C9 对前端的信号起隔直作用，放大器 U3 的 2 脚连接到数字电位器 U4 的 7 脚，可以调整信号放大倍数，加法器 U3B 的 6 脚连接电阻 R5，电阻 R5 连接到-5V 电压上，可以调整放大器输出电压基准，加法器 U3B 的 7 脚将输出的脉搏信号连接到 A/D 及单片机电路 5 的单片机 U1 的 2 脚。

自动增益调节 III 由数字电位器 U4 及电阻 R14 组成，数字电位器 U4 的 3、4、5 脚与 A/D 及单片机电路 V 的单片机 U1 的 22、23、24 脚连接，并通过数字电位器 U4 的 7 脚与信号调理环节 II 中的放大器 U3 的 2 脚连接；数字电位器 U4 通过与单片机 U1 的联接来改变阻值，从而使 U3A 的放大倍数发生变化，从而实现信号的自动增益调节。

USB 电源接口电路 IV 由 P1 接口和电容 C2、电阻、R13 组成，其中 P1 接口中 Vdd 端与 A/D 及单片机电路 V 中 U1 的 20 脚相连，GND 接地，D+、D-端分别与 U1 的 16、15 脚相连，同时 D-端与 R13 的一端相连，R13 的另一端与 C2 和 U1 的 14 脚相连。USB 电源接口电路 IV 通过 P1 接口与计算机 USB 插座相连，实现与计算机的数据双向通讯。

A/D 及单片机电路 V 由单片机 U1 及其 A 口、B 口、时钟振荡电路 X1、电容 C6、C7 组成，单片机 U1 的 22 脚和自动增益调节 III 的数字电位器 U4 中的 3 脚 CLK 时钟端相连，单片机 U1 的 23 脚和数字电位器 U6 中的 4 脚 SDI 数据端相连，单片机 U1 的 24 脚与数字电位器 U6 中的 3 脚 CS 片选端相连，通过输出不同来改变电位器 U4 阻抗，进而实现对放大器 U3A 放大倍数的调整。单片机 U1 的 15 脚和 16 脚将输出的数字信号分别连接到 USB 通讯接口中的 P1 的 D-和 D+脚，通过 P1 接口实现与计算机的数据双向通讯；

单片机 U1 的 2 脚与信号调理环节 II 中的放大器 U3 的 7 脚相接以获取处理后的脉搏传感器信息；单片机 U1 的 4 脚、6 脚分别通过 P3 接口中 3、2 脚与自动血压测量模块处理环节 VIII 中 IC1 中 5、6 脚相连，用于接收血压测量数据。

本发明的血压测量部分和自动血压测量模块电路如图 4、图 5 所示：

血压测量部分电路中压力传感器信号处理环节 VI 由 P6 插口、放大器 IC2B、IC2A、IC2C、TR9、TR10、电位器 VR2、电容 C12、电阻 R13、R14、R19、R20、R23、R24、、

R27、R28、R29 等组成， P6 插口的 1、2 脚与 R13 、R14 相连，2、3 脚相连，5 脚与 R13 、R14 的另一公共端相连，同时 P6 插口的 1、4 脚方便与 R24 、R23 相连，IC2B 放大器的 6 脚与 R19 和 VR2 相连，同时 6、7 脚分别与 P6 的 2、5 脚相连。IC2A 的 3、2 脚分别与 R23、R24 相连，同时 2 脚通过 R29 与 1 脚相连，1 脚与 R28 相连，IC2C 的 9 脚与 TR9 的 C 脚相连，10 脚与 R28 和 C12 相连，8 脚与 TR10 的 B 脚相连。TR9 的 B 脚与 R27 相连，R27 的另一端与自动血压测量模块处理环节Ⅷ中的 IC1 的 PTD5 相连。TR9 的 C 脚与 IC2C 的 9 脚相连。TR10 的 B 脚与 R30 相连，E 脚接地，C 脚与自动血压测量模块处理环节Ⅷ中的 IC1 的 PTD14 相连。其中由 IC2B 放大器组成的电路通过 V_{in-} 、 V_{in+} 向压力传感器提供电源，压力传感器输出信号 V_{out-} 、 V_{out+} 分别通过 R24，R23 与 IC2A 放大器相连，经 IC2A 放大器处理后，输出信号再经 IC2A 放大器和 TR10 放大器处理后由 V_{out} 输出至自动血压测量模块中。

充气泵、放气阀信号处理环节Ⅶ 由 P4、P5 接口，三极管 TR1、TR2、TR3、TR4，电阻 R1、R2、R3、R4 、R5，二极管 D9、D3，电容 C1 组成，其中 P4 接口的 2 脚与 C1 和 TR1 的 C 脚相连，1 脚与 C1 相连并接地。P5 接口的 2 脚与 D3 的 2 脚相连，1 脚与 D3 的 1 脚相连，TR1 的 E 脚与 +6V 电源及 R1 相连，B 脚与 R1、R2 相连。TR2 的 B 脚与 R3 相连，C 脚与 R2 相连， E 脚接地。TR3 的 B 脚与 R4、R5 相连，C 脚与 D9 相连， E 脚与 3.3V 相连。TR3 的 B 脚与 R4、R5 相连，C 脚与 D9 相连， E 脚与 3.3V 相连。TR4 的 B 脚与 R6 相连，C 脚与 R5 相连， E 脚与地相连。其中 PWM 和 BUMP 信号端分别通过 R6 和 R3 与放大器 TR4 和 TR2 相连，经各自电路放大处理后通过 P5 和 P4 接口输出充气泵和放气阀驱动信号。

自动血压测量模块处理环节Ⅷ 由 IC1 模块、时钟振荡电路 Y1、电容 C4、C5 组成，IC1 模块中 PTD5 和 PTD4 分别与压力传感器信号处理环节Ⅵ中 V_{out} 和 50HZ 信号端相连，PTD1 和 PTD6 与自动血压测量模块处理环节Ⅷ中 PWM 和 BUMP 信号端相连，IC1 中 5、6 脚分别通过 P3 接口中 3、2 脚与 A/D 及单片机电路 V 中单片机 U1 的 4 脚、6 脚相连；

其中 PTD5 和 PTD4 分别与压力传感器信号处理环节Ⅵ中 V_{out} 和 50HZ 信号端相连，用以测量压力传感器输出信号。PTD1 和 PTD6 与自动血压测量模块处理环节Ⅷ中 PWM 和 BUMP 信号端相连，用以输出充气泵和放气阀驱动信号。

本发明装置的具体运行过程是：

将该装置的 USB 电源接口连接到计算机的 USB 插座上，打开计算机，运行 AZN-F 人体心血管功能检测的专家系统光盘软件；

将该装置的桡动脉压力袖套中的脉搏传感器固定于人体手腕上，把传感器的脉搏信息感应面调准到正好紧贴人体桡动脉搏动的最强处；

血压测量部分由气泵、放气阀、压力传感器和液晶显示器、电池组成。通过接触信号监测盒表面控制面板中的充气按钮连接电路可使压力袖套中的密闭气囊压力连续增加，接触放气按钮连接电路可使压力袖套中的密闭气囊压力连续降低，压力值可控制在量程内任意点，并通过液晶显示器实时显示，从而使得脉搏传感器获得合适的预压力，输出正确的反映人体心血管功能的桡动脉脉搏信息；

在监测血压时，则由血压测量程序控制自动实现泵压和放气操作，根据血压测量算法，算判出收缩压和舒张压，再将测试好的血压值通过 USB 接口电路上传计算机 PC；

心血管功能测量部分由脉搏传感器、放大器、增益自动调节、USB 电源接口电路组成，心血管信号测量电路由计算机 USB 电源供电，血压测量电路由电池组供电；

心血管血压信号测量部分由心血管功能监测部分和血压测量部分组成，心血管血压核心处理模块部分由 A/D 及单片机电路和自动血压测量模块组成；

从计算机专家系统分析软件的界面上可以清楚地看到连续而完整的反映人体心血管功能的桡动脉脉搏波形，用鼠标只要按一下键盘确认，计算机就存储脉搏波形信息，并将血压测试指令传送并通过打印机打印出来；

从计算机专家系统分析软件的界面上可以清楚地看到人体心血管功能的各种参数及信息提示。因此，通过脉搏传感器在一次测量过程同时测量出血压和检测人体心血管功能所需的脉搏信号，从而快速、准确、全自动地实现了心脏、血管、血液、微循环等功能的智能化检测。

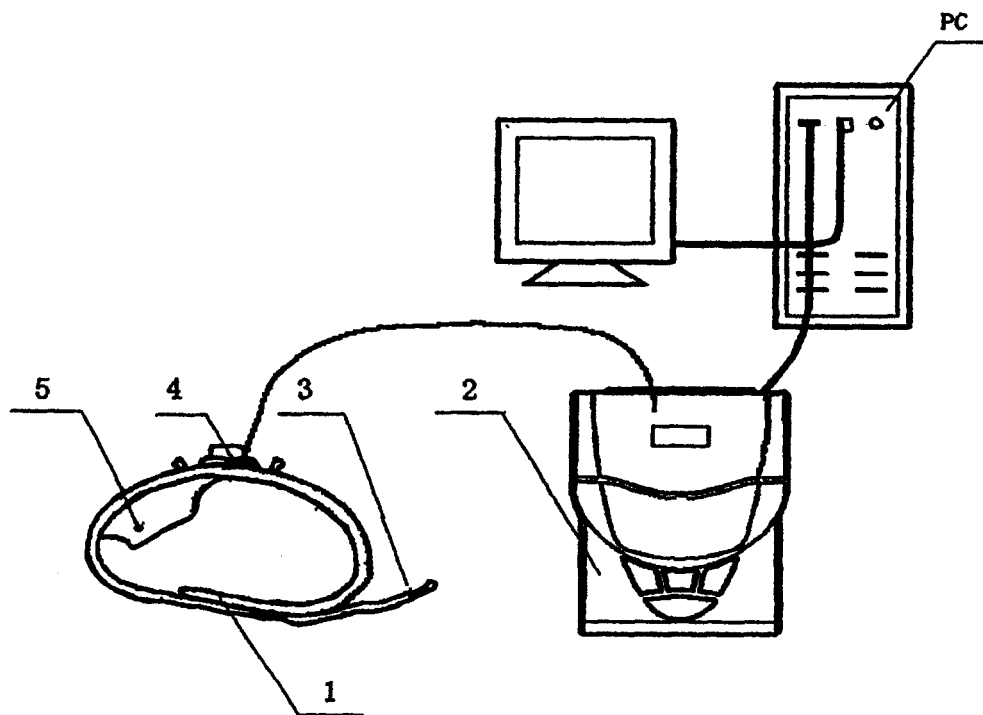


图 1

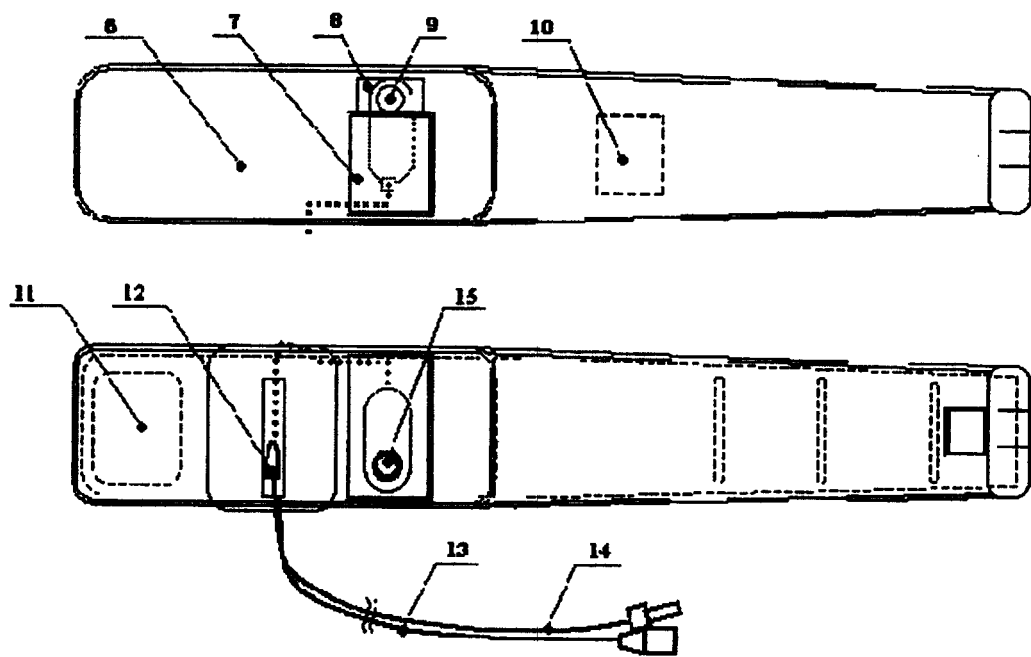


图 2

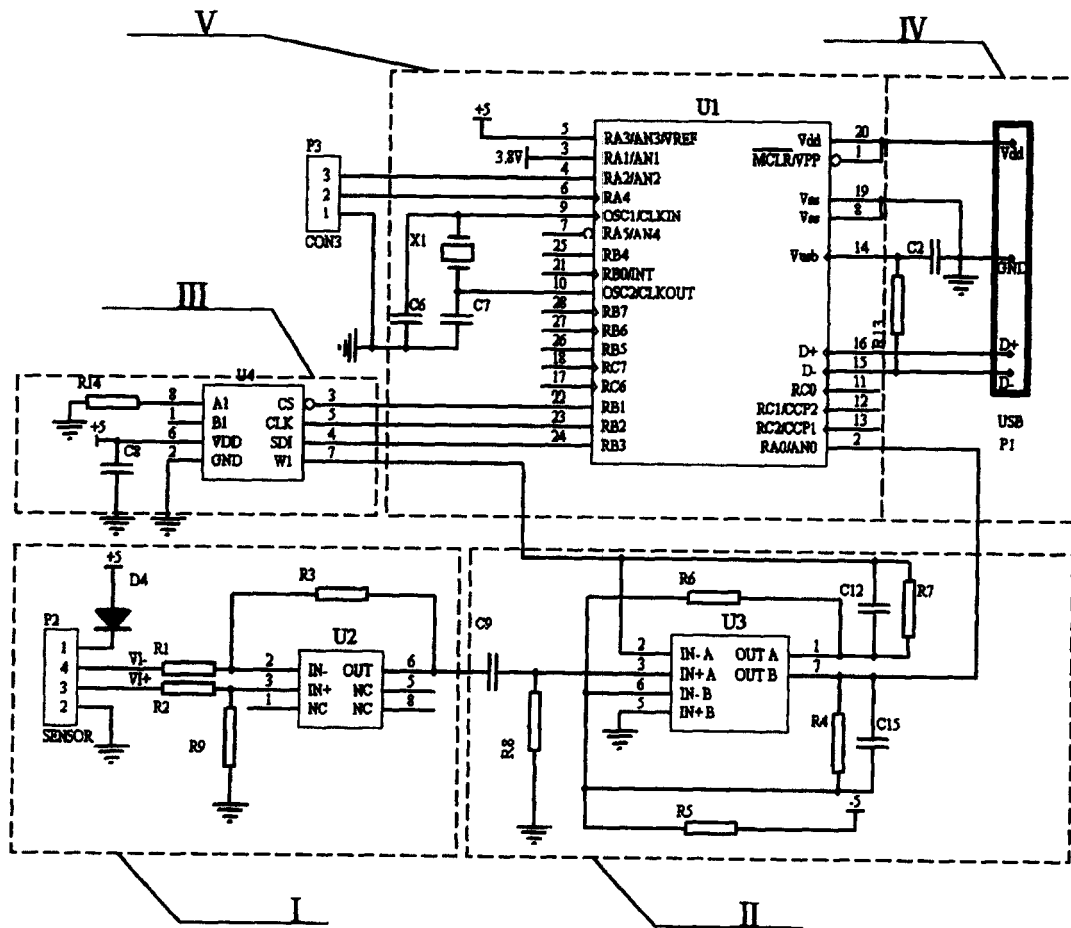


图 3

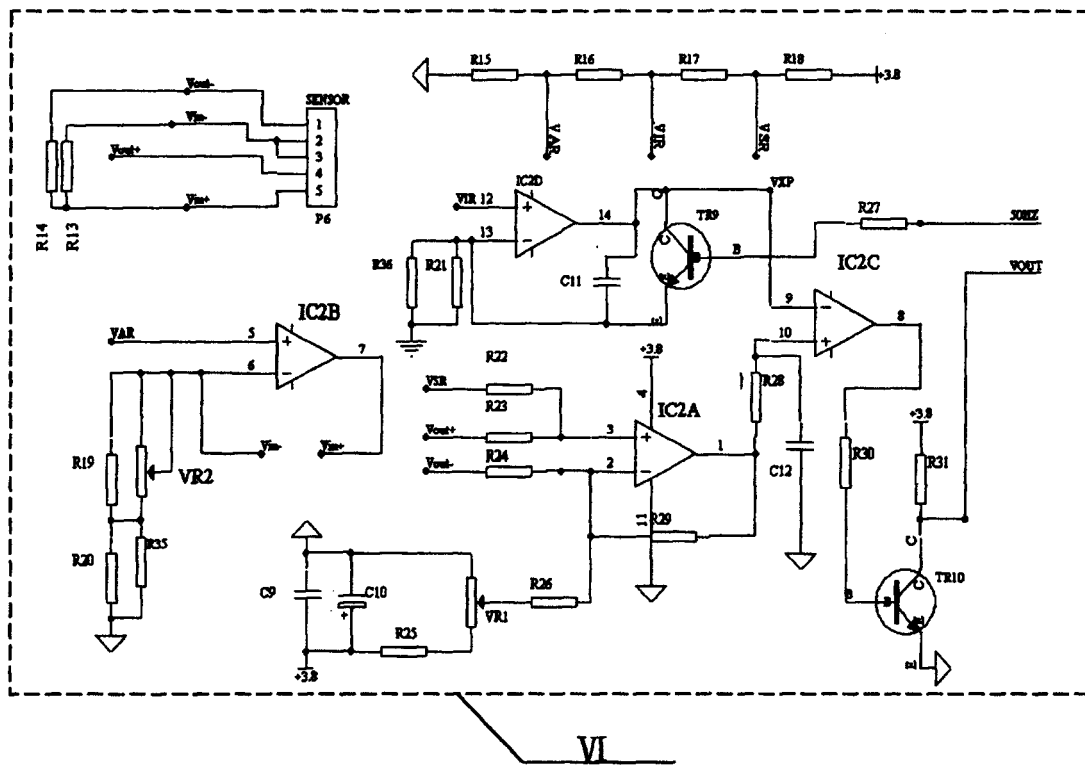


图 4

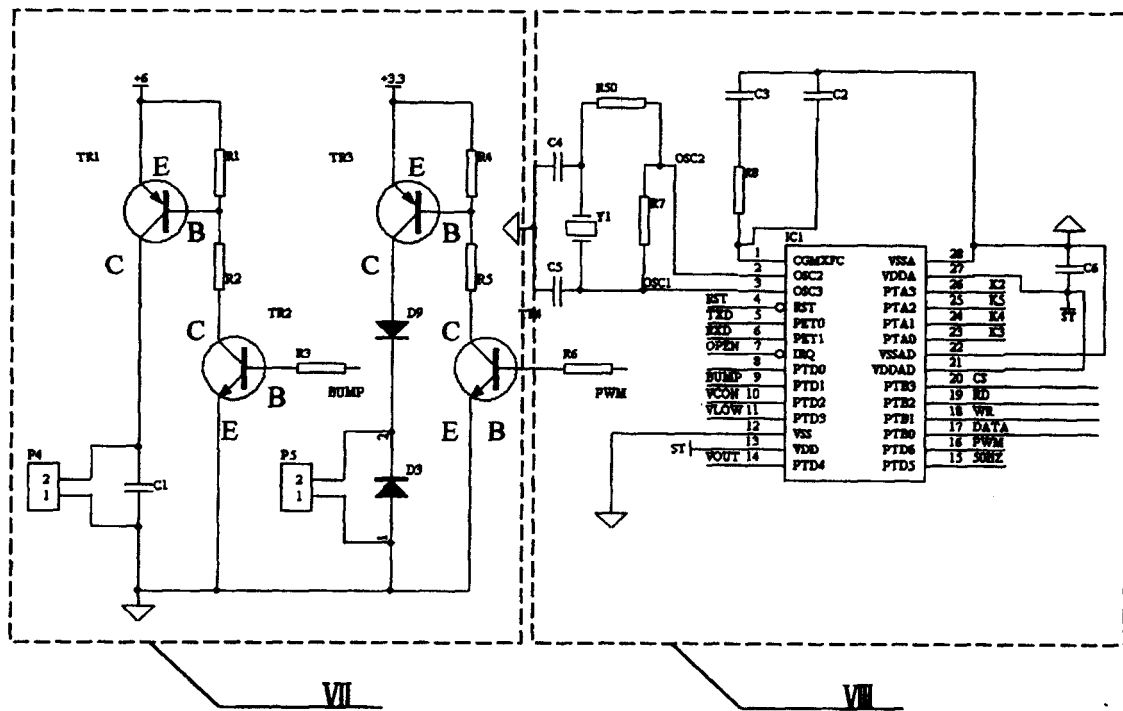


图 5

专利名称(译)	一种带血压测量的心血管功能检测装置和制造方法		
公开(公告)号	CN1273079C	公开(公告)日	2006-09-06
申请号	CN200410014353.3	申请日	2004-03-16
[标]申请(专利权)人(译)	安徽中科智能高技术有限责任公司 天津市先石光学技术有限公司		
申请(专利权)人(译)	安徽中科智能高技术有限责任公司 天津市先石光学技术有限公司		
当前申请(专利权)人(译)	安徽中科智能高技术有限责任公司 天津市先石光学技术有限公司		
[标]发明人	伍先达 李锋 邢武 王任大 龙飞 陈家林 胡晓东 陈小前 刘治军 盛曾慰		
发明人	伍先达 李锋 邢武 王任大 龙飞 陈家林 胡晓东 陈小前 刘治军 盛曾慰		
IPC分类号	A61B5/022 A61B5/024 A61B5/00		
代理人(译)	赵晓薇		
其他公开文献	CN1561905A		
外部链接	Espacenet SIPO		

摘要(译)

本发明涉及一种带血压测量的心血管功能检测装置和方法，装置包括桡动脉压力袖套装置、信号监测盒。信号监测盒由心血管及血压信号测量部分和心血管及血压核心处理模块部分组成，其中心血管及血压信号测量部分又分为心血管信号测量和血压测量两部分。心血管信号测量部分包括脉搏传感器、自动增益调节、USB电源接口电路等，血压测量部分包括气泵、放气阀、压力传感器、显示器等。用脉搏传感器和压力传感器有机组合完成脉搏和血压的测量，除了桡动脉之外，还可扩充到肱动脉的检测。该装置和方法在一次测量过程中可以同时测量出血压和检测人体心血管功能所需的脉搏信号，从而快速、准确、全自动地实现心脏、血管、血液、微循环等功能的检测。

