



(12)发明专利申请

(10)申请公布号 CN 108514412 A

(43)申请公布日 2018.09.11

(21)申请号 201810605540.0

(22)申请日 2018.06.13

(71)申请人 浙江大学

地址 310000 浙江省杭州市上城区解放路
88号浙江大学医学院附属第二医院

申请人 浙江科技学院

(72)发明人 徐珏华 陈玲江 封秀琴

(74)专利代理机构 北京华仲龙腾专利代理事务
所(普通合伙) 11548

代理人 李静

(51)Int.Cl.

A61B 5/026(2006.01)

A61B 5/00(2006.01)

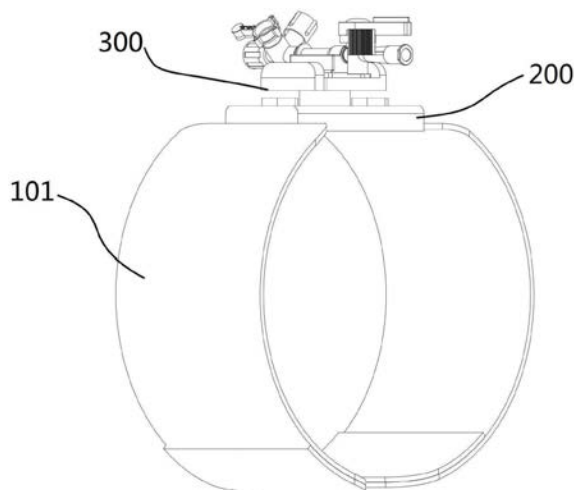
权利要求书1页 说明书3页 附图2页

(54)发明名称

一种血流动力学监测用换能器的固定臂带及其使用办法

(57)摘要

本发明公开了一种血流动力学监测用换能器的固定臂带及其使用方法,它的结构包括调节带,所述调节带穿过固定底座,所述固定底座上设有装夹调平机构,所述装夹调平机构包括凹台伸拉卡扣和两个水平尺。在使用时的步骤是:将换能器装置插入凹台伸拉卡扣固定;将调节带环绕在病人手臂上,调节位置,使得固定底座在水平方向上与病人右心房位置相齐;对调节带进行微调,直至两个水平尺内水平水准泡中的气泡位于两根刻度线中间;将调节带两端的魔术贴材质部分相扣,固定臂带位置。本发明解决了换能器固定位置不能持续与右心房同一水平的临床问题,能适应多种换能器款式和不同体型的病患,使用方便,安全无害,在临床医疗领域具有较高的推广价值。



1. 一种血流动力学监测用换能器的固定臂带,包括调节带,其特征在于,所述调节带穿过固定底座,所述固定底座上设有装夹调平机构,所述调节带由海绵制成,所述调节带两端由魔术贴材质制成。

2. 根据权利要求1所述的一种血流动力学监测用换能器的固定臂带,其特征在于,所述固定底座横截面为矩形,上表面沿水平方向设有两个凹槽,所述固定底座由硅胶制成。

3. 根据权利要求1所述的一种血流动力学监测用换能器的固定臂带,其特征在于,所述装夹调平机构包括凹台伸拉卡扣和两个水平尺,所述两个水平尺嵌于固定底座上的凹槽内,所述凹台伸拉卡扣包括凹台本体,凹台本体内设有两根弹簧,弹簧左端与凹台本体卡扣,右端与伸拉杆相连。

4. 根据权利要求3所述的一种血流动力学监测用换能器的固定臂带,其特征在于,所述的两个水平尺内均有水平水准泡,沿水平方向各有两根刻度线。

5. 根据权利要求3所述的一种血流动力学监测用换能器的固定臂带,其特征在于,所述凹台卡扣在水平方向上的投影与水平尺在水平方向上的投影不发生重叠。

6. 一种血流动力学监测用换能器的固定臂带的使用办法,其特征在于,包括以下步骤:
将换能器装置插入凹台伸拉卡扣固定;
将调节带环绕在病人手臂上,调节位置,使得固定底座在水平方向上与病人右心房位置高度相齐;
对调节带进行微调直至两个水平尺内水平水准泡位于两根刻度线中间;
将调节带两端的魔术贴材质部分相扣,固定臂带位置。

一种血流动力学监测用换能器的固定臂带及其使用办法

技术领域

[0001] 本发明涉及医疗器材领域,具体为一种血流动力学监测用换能器的固定臂带及其使用办法。

背景技术

[0002] 动脉血压监测、换能器测CVP等监护技术在临床中使用频繁。动脉血压、CVP、PICCO监测的相关数据都是反映患者血液动力学变化的重要监护参数。监护数据的准确性,对于危重患者诊治有着重要的临床意义。

[0003] 动脉压得监测大多需要借助换能器将液体闯到的压力转换成电信号,最后在显示器上一波形的方式呈现。换能器的位置代表了压力零点的参考水平。当需要持续压力监测的患者处于平卧位时,换能器需要放置在右心房水平。在临床特别是ICU患者为避免呼吸机相关性肺炎,很多时候患者不能持续平卧,需要床头太高大于30度;或因避免院内压疮需要经常翻身变换体位。有文献报道换能器零点位置水平高度改变,收缩压、舒张压、以及平均动脉压都会发生改变。换能器的高度每增加变化10cm,平均动脉压降减少1.5mmHg。动脉压力换能器应该如何持续保持右心房水平?目前临床上常用的固定方法是使用压力传感器床旁固定杆或将换能器固定在床单上,这些方法都不能随着患者体位改变尽可能于右心房保持水平。保证压力监测的准确性,目前在临床上没有统一标准和答复。

发明内容

[0004] 本发明的目的在于提供一种血流动力学监测用换能器的固定臂带及其使用办法,以解决上述背景技术中提出的问题。

[0005] 为实现上述目的,本发明提供如下技术方案:一种血流动力学监测用换能器的固定臂带,包括调节带,所述调节带穿过固定底座,所述固定底座上设有装夹调平机构,所述调节带由海绵制成,所述调节带两端由魔术帖材质制成。

[0006] 进一步地,所述固定底座横截面为矩形,上表面沿水平方向设有两个凹槽,所述固定底座由硅胶制成。

[0007] 进一步地,所述装夹调平机构包括凹台伸拉卡扣和两个水平尺,所述两个水平尺嵌于固定底座上的凹槽内,所述凹台伸拉卡扣包括凹台本体,凹台本体内设有两根弹簧,弹簧左端与凹台本体卡扣,右端与伸拉杆相连。

[0008] 进一步地,所述的两个水平尺内均有水平水准泡,沿水平方向各有两根刻度线。

[0009] 进一步地,所述凹台卡扣在水平方向上的投影与水平尺在水平方向上的投影不发生重叠。

[0010] 本发明还提供了一种血流动力学监测用换能器的固定臂带的使用办法,包括以下步骤:

[0011] 将换能器装置插入凹台伸拉卡扣固定;

[0012] 将调节带环绕在病人手臂上,调节位置,使得固定底座在水平方向上与病人右心

房位置高度相齐；

[0013] 对调节带进行微调，直至两个水平尺内水平水准泡中的气泡位于两根刻度线中间；

[0014] 将调节带两端的魔术贴材质部分相扣，固定臂带位置。

[0015] 与现有技术相比，本发明的有益效果是：

[0016] 1、固定换能器位置为手臂，操作方便，且实现了换能器位置随病人的体位变化而变化；

[0017] 2、使用的材料为硅胶、海绵等，佩戴舒适，避免病人因皮肤受压等产生并发症，魔术贴材料的使用则是适应了不同体型病人的需求。

[0018] 3、使用方法简单，第一次为病人固定好固定臂带后，基本无需再因病人体位变化而进行调整，减轻了护士的工作负担。

[0019] 综上所述，本发明解决了换能器固定位置不能持续与右心房同一水平的临床问题，能适应多种换能器款式和不同体型的病患，使用方便，安全无害，在临床医疗领域具有较高的推广价值。

附图说明

[0020] 图1是本发明的整体结构示意图；

[0021] 图2是本发明的装置主体局部结构示意图；

[0022] 图3是本发明装夹调平机构的结构示意图。

[0023] 图中：100-调节带，200-固定底座，300-装夹调平机构，301-凹台伸拉卡扣，302-水平尺，3011-凹台本体，3012-弹簧，3013-伸拉杆，3021-水平水准泡，3022-刻度线。

具体实施方式

[0024] 下面将结合本发明实施例中的附图，对本发明实施例中的技术方案进行清楚、完整地描述，显然，所描述的实施例仅仅是本发明一部分实施例，而不是全部的实施例。基于本发明中的实施例，本领域普通技术人员在没有做出创造性劳动前提下所获得的所有其他实施例，都属于本发明保护的范围。

[0025] 请参阅图1-3，本发明提供一种技术方案：一种血流动力学监测用换能器的固定臂带，包括调节带100，所述调节带100穿过固定底座200，所述固定底座上设有装夹调平机构300，所述调节带100由海绵制成，所述调节带100两端由魔术贴材质制成。

[0026] 进一步地，所述固定底座200横截面为矩形，上表面沿水平方向设有两个凹槽，所述固定底座200由硅胶制成。

[0027] 进一步地，所述装夹调平机构300包括凹台伸拉卡扣301和两个水平尺302，所述两个水平尺302嵌于固定底座100上的凹槽内，所述凹台伸拉卡扣301包括凹台本体3011，凹台本体3011内设有两根弹簧3012，弹簧3012左端与凹台本体3011卡扣，右端与伸拉杆3013相连。

[0028] 进一步地，所述的两个水平尺302内均有水平水准泡3021，沿水平方向各有两根刻度线3022。

[0029] 进一步地，所述凹台卡扣301在水平方向上的投影与水平尺302在水平方向上的投

影不发生重叠。

[0030] 本发明还提供了一种血流动力学监测用换能器的固定臂带的使用办法,包括以下步骤:

[0031] 步骤S100、将换能器装置插入凹台伸拉卡扣301固定;

[0032] 步骤S200、将调节带100环绕在病人手臂上,调节位置,使得固定底座200在水平方向上与病人右心房位置高度相齐;

[0033] 步骤S300、对调节带100进行微调,直至两个水平尺302内水平水准泡3021中的气泡位于两根刻度线3022中间;

[0034] 步骤S400、将调节带100两端的魔术贴材质部分相扣,固定臂带位置。

[0035] 与现有技术相比,本发明的有益效果是:

[0036] 1、固定换能器位置为手臂,操作方便,且实现了换能器位置随病人的体位变化而变化;

[0037] 2、使用的材料为硅胶、海绵等,佩戴舒适,避免病人因皮肤受压等产生并发症,魔术贴材料的使用则是适应了不同体型病人的需求。

[0038] 3、使用方法简单,第一次为病人固定好固定臂带后,基本无需再因病人体位变化而进行调整,减轻了护士的工作负担。

[0039] 工作原理:水平尺302是一种用来检测被检测物体表面是否水平的仪器。使用时,将水平尺302搁置在被检测物体表面上,如果水平水准泡3021位于水泡座的中间位置,则表明被检测物体表面是水平的,当水平尺302发生倾斜时,水平水准泡中的气泡就向水平水准泡升高的一端移动,从而确定了水平面的位置。

[0040] 由以上实施例可理解,本发明解决了换能器固定位置不能持续与右心房同一水平的临床问题,能适应多种换能器款式和不同体型的病患,使用方便,安全无害,在临床医疗领域具有较高的推广价值。

[0041] 尽管已经示出和描述了本发明的实施例,对于本领域的普通技术人员而言,可以理解在不脱离本发明的原理和精神的情况下可以对这些实施例进行多种变化、修改、替换和变型,本发明的范围由所附权利要求及其等同物限定。

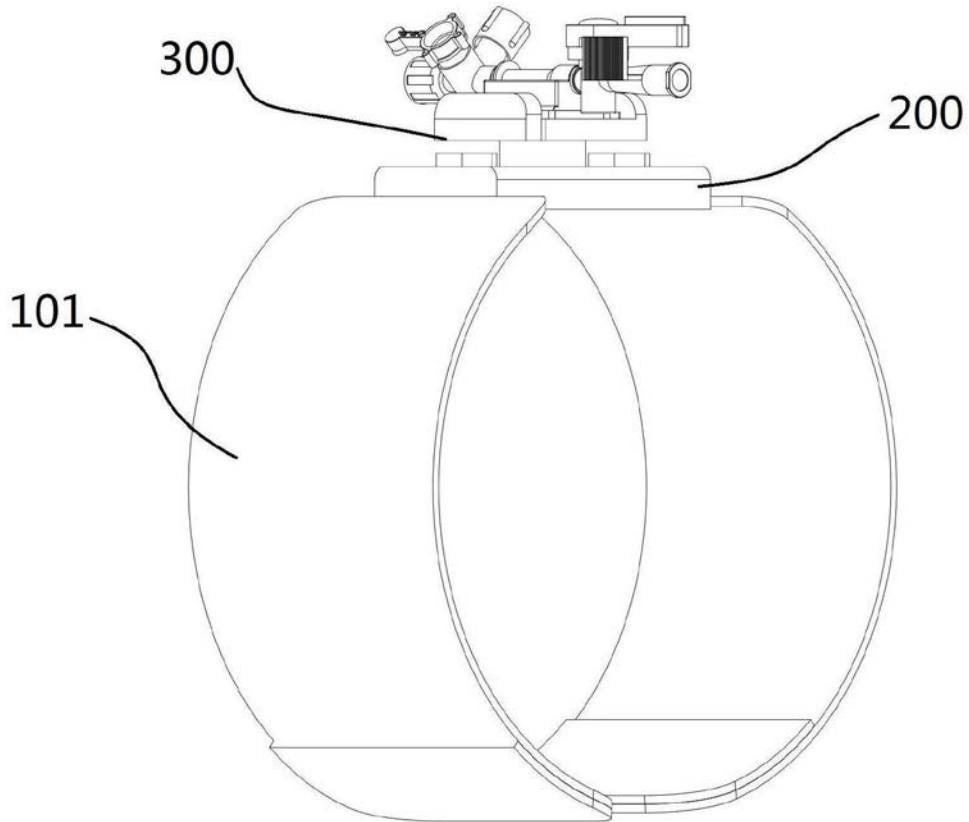


图1

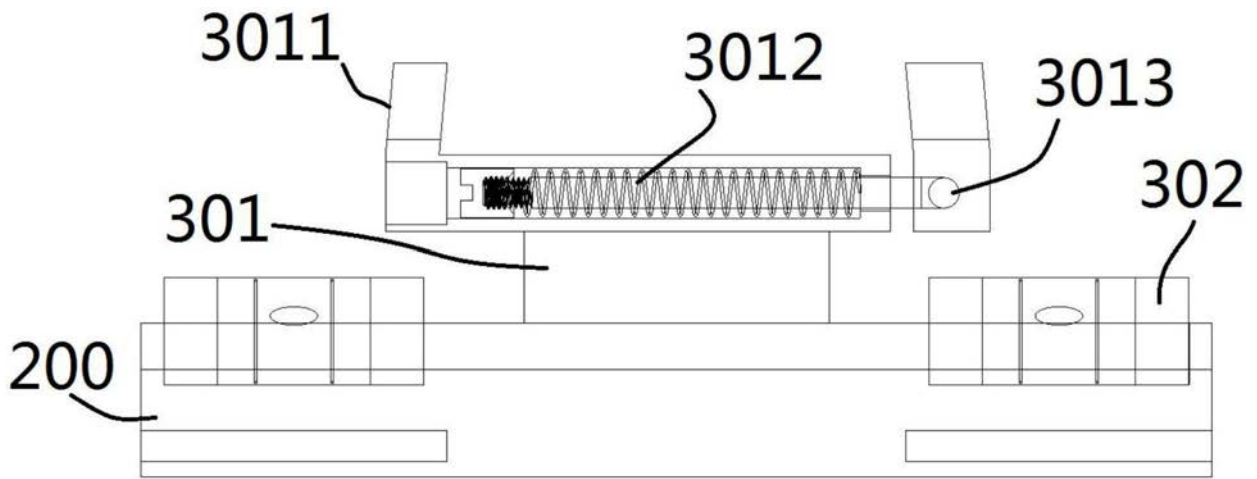


图2

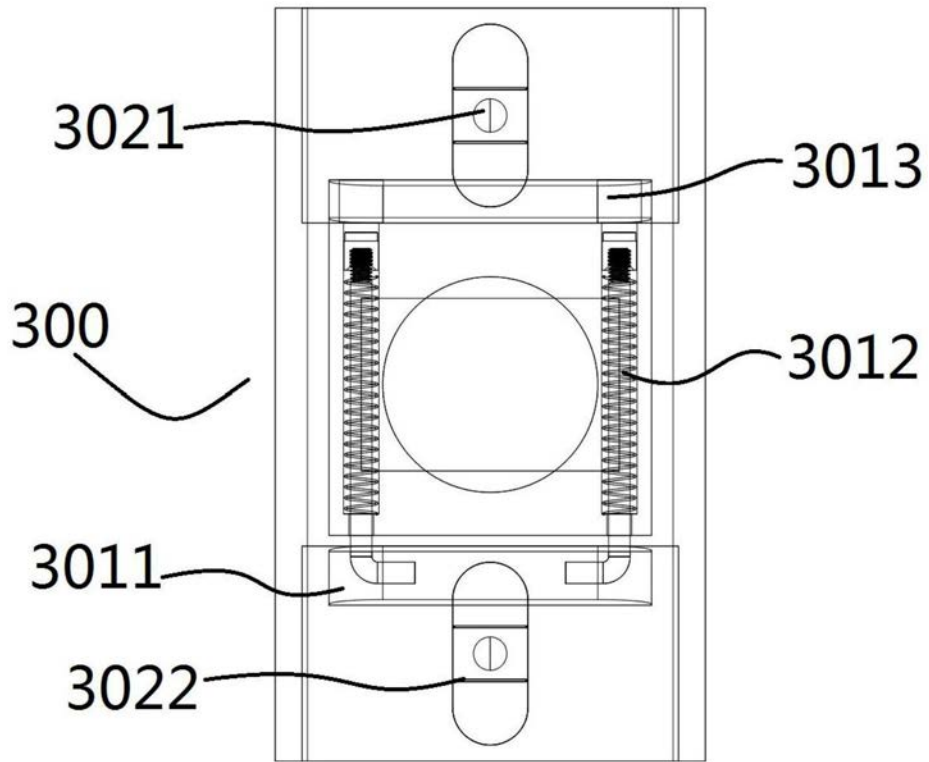


图3

专利名称(译)	一种血流动力学监测用换能器的固定臂带及其使用办法		
公开(公告)号	CN108514412A	公开(公告)日	2018-09-11
申请号	CN201810605540.0	申请日	2018-06-13
[标]申请(专利权)人(译)	浙江大学 浙江科技学院		
申请(专利权)人(译)	浙江大学 浙江科技学院		
当前申请(专利权)人(译)	浙江大学 浙江科技学院		
[标]发明人	徐珏华 陈玲江 封秀琴		
发明人	徐珏华 陈玲江 封秀琴		
IPC分类号	A61B5/026 A61B5/00		
CPC分类号	A61B5/026 A61B5/6824 A61B5/6831		
代理人(译)	李静		
外部链接	Espacenet SIPO		

摘要(译)

本发明公开了一种血流动力学监测用换能器的固定臂带及其使用方法，它的结构包括调节带，所述调节带穿过固定底座，所述固定底座上设有装夹调平机构，所述装夹调平机构包括凹台伸拉卡扣和两个水平尺。在使用时的步骤是：将换能器装置插入凹台伸拉卡扣固定；将调节带环绕在病人手臂上，调节位置，使得固定底座在水平方向上与病人右心房位置相齐；对调节带进行微调，直至两个水平尺内水平水准泡中的气泡位于两根刻度线中间；将调节带两端的魔术贴材质部分相扣，固定臂带位置。本发明解决了换能器固定位置不能持续与右心房同一水平的临床问题，能适应多种换能器款式和不同体型的病患，使用方便，安全无害，在临床医疗领域具有较高的推广价值。

