



(12)发明专利

(10)授权公告号 CN 105455794 B

(45)授权公告日 2018.06.22

(21)申请号 201511004426.5
 (22)申请日 2015.12.29
 (65)同一申请的已公布的文献号
 申请公布号 CN 105455794 A
 (43)申请公布日 2016.04.06
 (73)专利权人 东莞广州中医药大学中医药数理
 工程研究院
 地址 523808 广东省东莞市松山湖高新技术
 产业开发区松科苑16号3楼
 (72)发明人 梁志伟 田吴 骆晓艳 罗晓牧
 董丽霞 梁倩蓉
 (74)专利代理机构 东莞市华南专利商标事务
 所有限公司 44215
 代理人 张明
 (51)Int.Cl.
 A61B 5/0205(2006.01)

A61B 5/0402(2006.01)
 A61B 5/0476(2006.01)
 A61B 5/11(2006.01)
 A61B 5/0488(2006.01)
 A61B 5/04(2006.01)
 A61B 5/00(2006.01)
 A61B 7/04(2006.01)

(56)对比文件

CN 203801782 U,2014.09.03,
 CN 104872859 A,2015.09.02,
 CN 104768455 A,2015.07.08,
 JP 2000014652 A,2000.01.18,
 CN 204318732 U,2015.05.13,
 CN 103767185 A,2014.05.07,
 US 9161721 B2,2015.10.20,
 US 2006135889 A1,2006.06.22,

审查员 侯倩

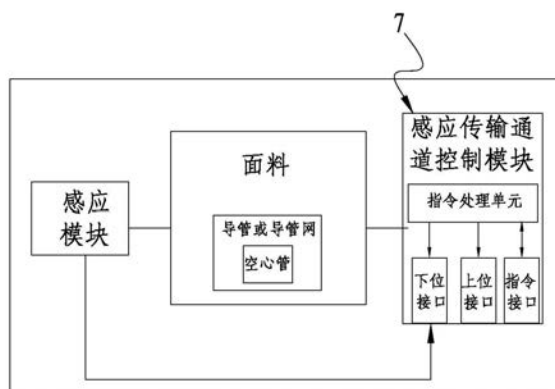
权利要求书2页 说明书5页 附图7页

(54)发明名称

一种穿戴物

(57)摘要

本发明涉及穿戴技术领域,公开了一种穿戴物,本穿戴物应用于可穿戴固状体作各种展示或测量,尤其适用于生物体的实时监测,在使用时,由感应模块感应生物体的体温、血容积和压力脉搏、呼吸音、心电心率心律与心功能等多种生物信号和生理指标,感应的信号传输至中央处理模块处理,再作存储或输出,包括存入数据存储模块、或供进一步显示或传输,通过传感测量,为生物体静止形状、运动态势提供智能分析信息,本系统具有智能记录、存储和分析的优点,集成度高,使用者穿戴后可进行静态监测,也可进行运动状态的监测,使用方便。



1. 一种穿戴物,其特征在于:包括穿戴物本体、感应模块、以及感应传输通道控制模块;
所述穿戴物本体与所述感应模块和所述感应传输通道控制模块连接,所述感应模块与
所述感应传输通道控制模块连接;

所述穿戴物本体为用于可穿戴固状体的外表服,其材质是由不少于一种的透气或不透
气面料构成,内嵌或附置有至少一导管或导管网;

所述导管内嵌有至少一条可供气体或液体流动的空心管,所述空心管设置有供内置或
外置于所述穿戴物本体的压力泵作连接的接口,所述空心管的管壁分布有至少一个子区
域,所述子区域为至少一个可使管壁内外相通的开孔或可使管壁内外不相通的闭孔;

所述感应传输通道控制模块包括下位接口、上位接口、指令接口和指令处理单元,下位
接口用于接收所述感应模块的信号,指令接口用于收集控制指令,指令处理单元用于依据
收集的控制指令,调控下位接口的指定信号通道与上位接口的指定信号通道间、下位接口
不同信号通道间、或上位接口不同信号通道间的连接。

2. 根据权利要求1所述的一种穿戴物,其特征在于:所述感应模块至少包括一种心电模
块、胃电模块、肠电模块、肌电模块、皮电模块、脑电模块、脉搏模块、血压模块、心音模块或
呼吸音模块。

3. 根据权利要求1所述的一种穿戴物,其特征在于:所述穿戴物本体内置有中央处理模
块或与所述穿戴物本体之外的中央处理模块连接的接口、数据存储单元、传输单元,以及用
于供电的供电单元,所述感应传输通道控制模块与中央处理模块连接,所述中央处理模块
与数据存储单元或传输单元连接,所述传输单元与外部的设备作无线或有线连接。

4. 根据权利要求2所述的一种穿戴物,其特征在于:所述脉搏模块包括气囊和至少一个
用于与生物体表面接触的压电传感器,所述压电传感器与气囊接触,所述气囊与所述导管
的空心管连接,所述脉搏模块与所述感应传输通道控制模块连接。

5. 根据权利要求1所述的一种穿戴物,其特征在于:所述感应模块至少包括一个用于检
测源自生物体的自发信号的自发信号检测子模块或/和一个用于通过刺激生物体诱发生
物信号的诱发信号检测子模块,所述自发信号检测子模块或诱发信号检测子模块均与感
应传输通道控制模块连接。

6. 根据权利要求1所述的一种穿戴物,其特征在于:所述导管或导管网内含有可供导
电、导光或导温的线纤管,所述穿戴物本体由一个或多个部位单元构成,各部位设置导管接
口与各所述导管或所述导管网相连,所述部位单元包括头部单元、颈部单元、肢体单元或躯
干单元,所述头部单元、颈部单元、肢体单元及躯干单元的相邻部位通过拉链、纽扣或者魔
术贴连接,所述头部单元、颈部单元、肢体单元及躯干单元均设置有传输接口。

7. 根据权利要求6所述的一种穿戴物,其特征在于:所述线纤管为导电材料、导光材料
或导温材料,所述导电材料是金属、含金属的胶体或布织物或绳织物,所述导光材料为光纤
或透光物,所述导温材料为一种分布有很多微孔或微管的导热体或导温硅胶。

8. 根据权利要求1所述的一种穿戴物,其特征在于:所述面料为一或多层材料构成,所
述一或多层材料包括所述面料由内至外或由外至内的金属导电层、编织物或胶质层,或防
辐射屏蔽层,所述编织物或胶质层表层进一步可喷涂成金属导电层或防辐射屏蔽层,或进
一步可由细纤或纳米材料织构的金属导电层或防辐射屏蔽层。

9. 根据权利要求1所述的一种穿戴物,其特征在于:所述穿戴物本体还设置有不少于一

个用于定位身体部位在空间位置的定位传感器,所述定位传感器与感应传输通道控制模块连接。

10.根据权利要求3所述的一种穿戴物,其特征在于:所述传输单元为有线传输接口或无线传输接口。

一种穿戴物

技术领域

[0001] 本发明涉及穿戴技术领域,尤其涉及一种适用于生物体监测的穿戴物。

背景技术

[0002] 随着新兴科技应用的产生,可穿戴设备市场日渐发展,运动手环、智能手表、谷歌眼镜等越来越多的可穿戴设备相继问世,可穿戴设备的市场前景,正在被行业寄予厚望。

[0003] 目前属于智能服饰装类的可穿戴式设备,主要是以智能手表、手环,鞋服,胸衣,紧身运动T恤,袜子,自行车头盔,衬衫,帽子等等形式存在,其应用功能多局限于:对穿戴物的空间定位,如在动物行为研究中观察飞禽或走兽活动作示踪,对婴幼儿、老年人或住院患者的示踪;或人体通过穿戴物进行计步数、脉率、呼吸声等健康指标测量;或充当显示屏、耳机便接器等消费多类媒体;或用于机器人的动作传感器;或陈列用器的声光电效果显示。应用场所众多而功能却相对局限,尚未能充分真实地挖掘或展现出智能穿带物的丰富潜能或益处。

[0004] 在生物医学方面,生物信号能够反映生物体的生命活动状态,常见的生物信号主要有:心电,心音,血压,血容积脉搏,体温等。而常见的生物信号感应仪体积大,不便随身,更不能佩戴。而这些体表生物信号测量包括通过电极,或压电换能,或声电换能后,或与生物信号放大装置相连,过大的体积和连接线通常会令使用者活动受限。

发明内容

[0005] 本发明的目的在于针对现有技术的不足,提供一种穿戴物,本穿戴物具有智能记录、存储和分析的优点,集成度高、使用方便。

[0006] 为实现上述目的,本发明的一种穿戴物,包括穿戴物本体、感应模块、以及感应传输通道控制模块;

[0007] 所述穿戴物本体与所述感应模块和所述感应传输通道控制模块连接,所述感应模块与所述感应传输通道控制模块连接;

[0008] 所述穿戴物本体为可用于穿戴固状体的外表服,其材质是由不少于一种的透气或不透气面料构成,内嵌或附置有至少一条导管;

[0009] 所述导管内嵌有至少一条可供气体或液体流动的空心管,所述空心管设置有供内置或外置于所述穿戴物本体的压力泵作连接的接口,所述空心管的管壁分布有至少一个子区域,所述子区域为至少一个可使管壁内外相通的开孔或可使管壁内外不相通的闭孔;

[0010] 所述感应传输通道控制模块包括下位接口、上位接口、指令接口和指令处理单元,下位接口用于接收所述感应模块的信号,指令接口用于收集控制指令,指令处理单元用于依据收集的控制指令,调控下位接口的指定信号通道与上位接口的指定信号通道间、下位接口不同信号通道间、或上位接口不同信号通道间的连接。

[0011] 所述固状体包括广告展体、模特展体、机器人、禽畜体、树木、草体、或人体;

[0012] 所述感应模块是用于感应不同波长、周期或频率的电、声、光、热、机械震动、机械

摩擦、机械旋转、或磁信号能的传感器单元；

[0013] 进一步的，所述感应模块至少包括一种心电模块、胃电模块、肠电模块、肌电模块、皮电模块、脑电模块、脉搏模块、血压模块、心音模块或呼吸音模块。

[0014] 进一步的，所述穿戴物本体内置有中央处理模块或与所述穿戴物本体之外的中央处理模块连接的接口、数据存储单元、传输单元，或用于供电的供电单元，所述感应传输通道控制模块与中央处理模块连接，所述中央处理模块与数据存储单元或传输单元连接，所述传输单元与外部的设备作无线或有线连接。

[0015] 进一步的，所述脉搏模块包括气囊和至少一个用于与生物体表面接触的压电传感器，所述压电传感器与气囊接触，所述脉搏模块与所述感应传输通道控制模块连接。

[0016] 进一步的，所述感应模块至少包括一个用于检测源自生物体的自发信号的自发信号检测子模块或/和一个用于通过刺激生物体诱发出生物信号的诱发信号检测子模块，所述自发信号检测子模块或诱发信号检测子模块均与感应传输通道控制模块连接。

[0017] 进一步的，所述穿戴物本体内嵌有由所述导管组构成的一个或多个网格单元，所述导管还内含有至少一条或可供导电、导光或导温的线纤管。

[0018] 进一步的，所述线纤管为导电材料、导光材料或导温材料，所述导电材料是金属、含金属的胶体或布织物或绳织物，所述导光材料为光纤或透光物，所述导温材料为一种分布有很多微孔或微管的导热体或导温硅胶。

[0019] 进一步的，所述多个网格单元包括头部单元、颈部单元、肢体单元及躯干单元，所述头部单元、颈部单元、肢体单元及躯干单元的相邻部位通过拉链、纽扣或者魔术贴连接，所述头部单元、颈部单元、肢体单元及躯干单元均设置有传输接口。

[0020] 进一步的，所述面料为一或多层材料构成，所述一或多层材料包括所述面料由内至外或由外至内的金属导电层、编织物或胶质层，或防辐射屏蔽层，所述编织物或胶质层表层进一步可喷涂成金属导电层或防辐射屏蔽层，或进一步可由细纤或纳米材料结构的金属导电层或防辐射屏蔽层。

[0021] 进一步的，所述穿戴物本体还设置有不少于一个用于定位身体部位在空间位置的定位传感器，所述定位传感器与感应传输通道控制模块连接。

[0022] 进一步的，所述传输模块为有线传输接口或无线传输接口。

[0023] 本发明的有益效果：与现有技术相比，本发明的一种穿戴物，本穿戴物应用于生物体的实时监测，在使用时，由感应模块感应生物体的体温、血容积和压力脉搏、呼吸音、心电图心率心律与心功能等多种生物信号和生理指标，感应的信号经中央处理模块处理后存入数据存储模块，根据医药理论、通过传感测量，为生物体静止形状、运动态势提供智能分析，本系统提供了智能记录、存储和分析的优点，集成度高，使用者穿戴后可进行静态监测，也可进行运动状态的监测，使用方便。

附图说明

[0024] 图1为本发明的结构框图。

[0025] 图2为本发明中央处理模块的一种连接框图。

[0026] 图3为本发明感应模块与中央处理模块的一种连接框图。

[0027] 图4为本发明的一种正面结构示意图。

- [0028] 图5为本发明的一种侧面结构示意图。
- [0029] 图6为本发明的导管内嵌空心管与气囊的俯视连接结构图。
- [0030] 图7为本发明的导管内嵌空心管与气囊的侧视连接结构图。
- [0031] 图8为本发明的穿戴物本体的层结构示意图之一。
- [0032] 图9为本发明的穿戴物本体的层结构示意图之二。
- [0033] 图10为本发明的导管的截面结构示意图之一。
- [0034] 图11为本发明的导管的截面结构示意图之二。
- [0035] 图12为本发明的导管的截面结构示意图之三。
- [0036] 附图标记包括：
- [0037] 穿戴物本体--1, 头部单元--11, 颈部单元--12,
- [0038] 手臂单元--13, 躯干单元--14, 金属导电层--151,
- [0039] 编织物层--152, 辐射屏蔽层--153, 导管--16,
- [0040] 实心管--161, 空心管--162, 数据存储模块--2,
- [0041] 中央处理模块--3, 传输模块--4, 感应模块--5, 心电模块--51, 脑电模块--52, 脉搏模块--53, 气囊--531, 血压模块--54, 供电单元--6,
- [0042] 感应传输通道控制模块--7。

具体实施方式

[0043] 下面结合附图对本发明进行详细的说明。

[0044] 参见图1至图12, 一种穿戴物, 包括具有弹性的紧身穿戴物本体1、及根据生物体检测部位设置的感应模块5、以及感应传输通道控制模块7, 还设置有数据存储模块2、中央处理模块3、传输模块4, 所述紧身穿戴物本体1还设置有用于给数据存储模块2、中央处理模块3、传输模块4及为各个模块供电的供电单元6; 所述数据存储模块2与中央处理模块3连接, 所述多个感应模块分别与中央单元处理3连接, 所述传输模块4与中央处理模块3连接并与外部设备进行数据存取。本穿戴物应用于生物体的实时监测, 在使用时, 由中央处理模块3控制多个感应模块感应生物体的体温、血容积和压力脉搏、呼吸音、心电心率心律与心功能等多种生物信号和生理指标, 感应的信号经中央处理模块3处理后存入数据存储模块2, 由传输模块4与外部设备进行数据交换, 外部设备根据医药理论、通过传感测量, 为生物体静止形状、运动态势提供智能分析, 当然, 其外部设备也可以为便携式显示装置, 以供使用者随便佩戴, 便于自我临测, 所述供电单元6可采用锂电控制, 例如: 钮扣式锂电池, 体积小, 易于集成和安装。本系统提供了智能记录、存储和分析的优点, 集成度高, 使用者穿戴后可进行静态监测, 也可进行运动状态的监测, 使用方便。

[0045] 在本技术方案中, 所述感应模块5至少包括一种心电模块51、脑电模块52、脉搏模块53或血压模块54, 所述心电模块51、脑电模块52、脉搏模块53及血压模块54均与中央处理模块3连接; 所述心电模块51包括多个电极片, 由电极片感应心电信号, 再由中央处理模块3进行心电图记录存入存储模块, 所述血压模块54采用压电传感器感应手臂处的血压值; 所述脑电模块52用于感应脑电信号, 从头皮上将脑部的自发性生物电位由中央处理模块3对脑电信号加以放大记录分析并得出脑电图, 所述脑电模块52连接有多个电极片, 通过电极记录下来的脑细胞群在不同状态下的自发性、节律性电活动。

[0046] 在本技术方案中,所述脉搏模块53包括气囊531和设置于气囊531表面用于与生物体接触的多个压电传感器。所述脉搏模块53一般对应设置于手腕、颈部、面颊、或足踝处,使气囊531对应施压于脉搏模块处,再由脉搏模块的压电传感器进行脉搏监测。所述压电传感器可采用多个,以阵列的方式布置,从而可对脉搏的监测更加准确。

[0047] 在本技术方案中,所述感应模块5包括自发信号感应单元和诱发信号感应单元,所述自发信号感应单元、诱发信号感应单元均与中央处理模块3连接。所述自发信号感应单元主要是通过传感器检测心电、脑电、脉搏等自发性信号,而所述诱发信号是指通过外因刺激生物体,例如对关节神经的刺激所产生的肢体活动动作等。

[0048] 在本技术方案中,所述穿戴物本体1面料内设置有至少一条导管16,导管内至少有一条实心管161或可供气体或液体流动的空心管162或由所述空心管162组成的空心管网,不相通的所述空心管162或管网直接与所述穿戴物本体内置的不同压力泵或通过所述穿戴物本体的不同内置接口间接地与相应的外置于所述穿戴物本体的压力泵建有或没有连接,所述压力泵还与中央处理模块3连接并控制空心管162内的气体或液体流动,所述空心管162设置有逸出口。由于本穿戴物具有脑电、心电等感应模块,而现有的设备在心电或脑电感应时,为了更准确的感应电位信号,一般是通过人工在生物体的感应部位涂抹电极液,从而使电极片与生物体接触具有较好的感应效果,显然,在本方案中,可在空心管162中通入电极液,所述空心管162在生物体对应的感应部位设置逸出口,这样,在压力泵的作用下,电极液从逸出口渗出在感应部位,而相应部位的心电感应模块51、脑电感应模块52与具有电极液的感应部位接触,可以实现较佳的电位信号感应,省去了人工操作的繁琐。

[0049] 在本技术方案中,所述多个网格单元包括头部单元11、颈部单元12、手臂单元13及躯干单元14,所述头部单元11、颈部单元12、手臂单元13及躯干单元14相互之间通过拉链、纽扣或者魔术贴连接,所述头部单元11、颈部单元12、手臂单元13及躯干单元14均设置有传输接口。上述头部单元11、颈部单元12、手臂单元13及躯干单元14均为可拆卸结构,这样既便于穿戴,又能够根据监测的需要仅选头部单元11或颈部单元12等进行连接,而无须将整个穿戴物全部穿戴,使用更加方便。

[0050] 在本技术方案中,所述网格单元包括由内至外的金属导电层151、编织物层152和辐射屏蔽层153。所述编织物层152作为基本层,所述金属导电层151和辐射屏蔽层153以及编织物层可单独作为或层叠复合作为穿戴物的面料,或前两者作为涂覆于编织物层152的涂层,而与实地或虚地连接的金属导电层151有助减弱电磁干扰信号对监测造成的影响,辐射屏蔽层153有助减弱外界对被监测体造成的辐射影响。

[0051] 在本技术方案中,所述导管16包括由实心管161和空心管162,所述实心管161为良导光线纤管或良导电管或良导热管,所述空心管162为良导温空心管,在压力泵的作用下可使气体或液体在空心管162中流动,对于具有良导温功能的空心管162更进一步的利用,当环境炎热或生物体出现发烧等症状时,在空心管162中通入冷气,能够给生物体作物理降温,当环境寒冷时,在空心管162中通入暖气,能够给生物体作保暖。

[0052] 当使用者在运动时,特别是对于特殊人群:例如田径运动员等,为了监测运动员在运动时肢体的运动幅度,目前都是通过视频的方式进行检测,而视频监测的精度较差,无法对肢体的运动幅度实现精确的分析,在本技术方案中,所述紧身穿戴物本体1还设置有多个用于定位身体部位的定位传感器,所述定位传感器与中央处理模块3连接。工作原理是,定

位传感器对肢体的运动幅度进行记录,再通过中央处理模块3生成三维动画记录,这时,再利用传输模块4发送到外部设备可以实现360度的三维观察和分析,还可以进一步分析得出肢体的运动幅度与速度的曲线比;当然,本方案也可以应用在普通人群的运动姿势矫正上,在此不一一赘述。

[0053] 在本技术方案中,所述传输模块4为有线传输接口或无线传输接口。所述有线传输采用光纤等有线方式,减少了信号干扰,检测准确性高;而无线传输可以采用4G移动网络、蓝牙、WiFi、2.4GHZ无线等方式,其中采用无线传输可以辅助运动时的实时检测,使用效果佳。

[0054] 以上内容仅为本发明的较佳实施例,对于本领域的普通技术人员,依据本发明的思想,在具体实施方式及应用范围上均会有改变之处,本说明书内容不应理解为对本发明的限制。

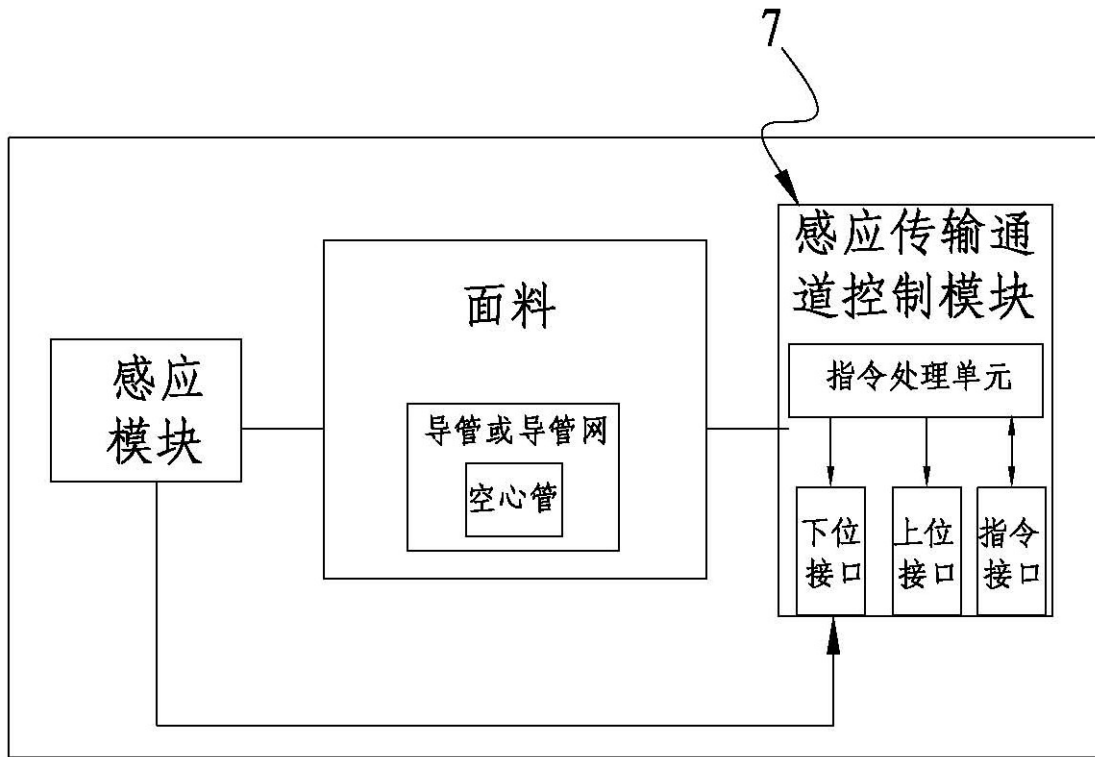


图1

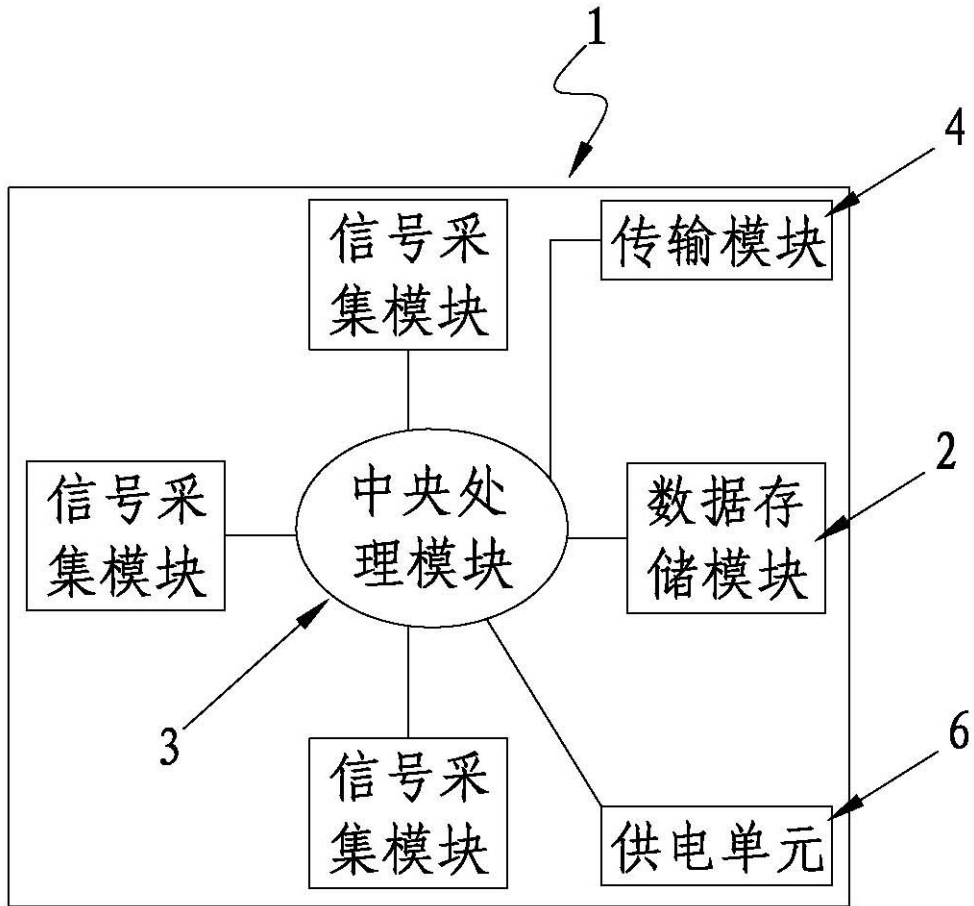


图2

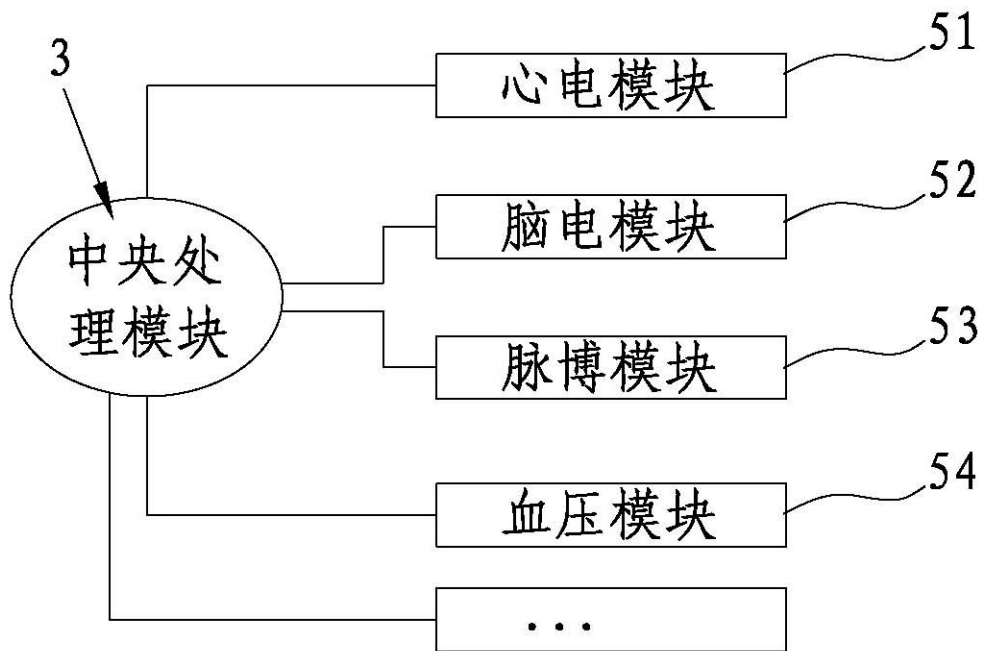


图3

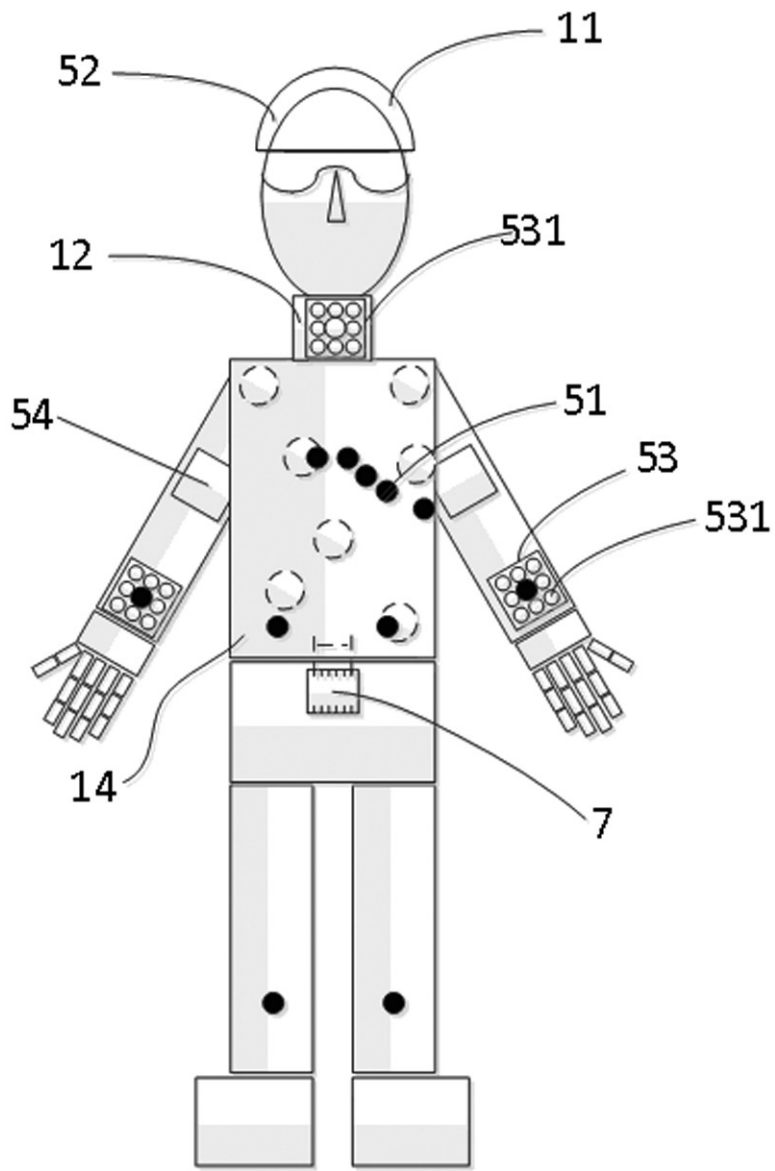


图4

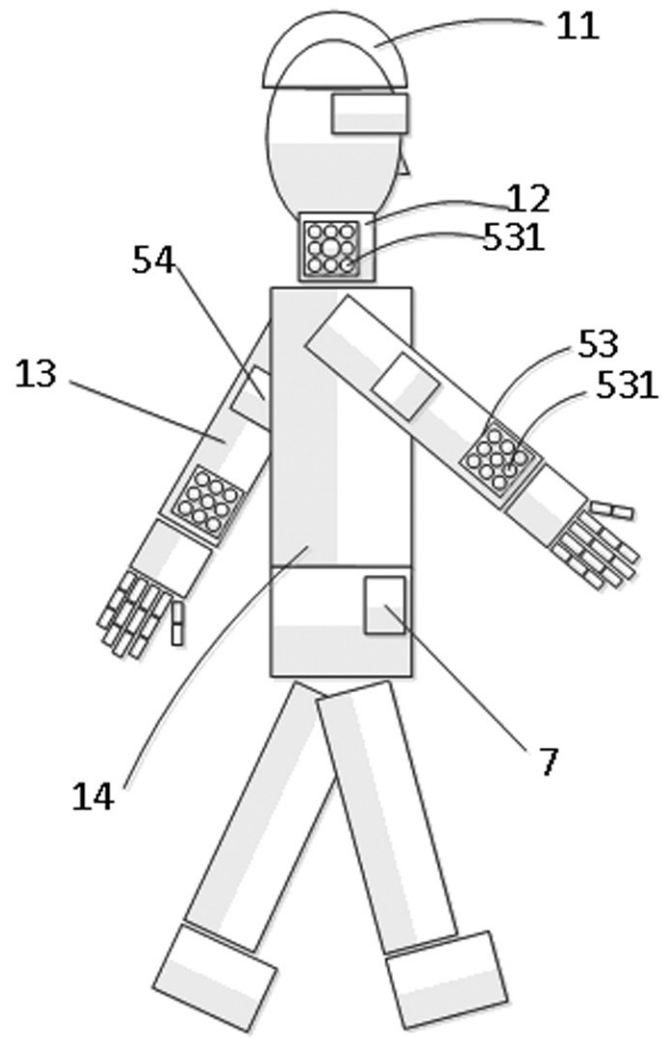


图5

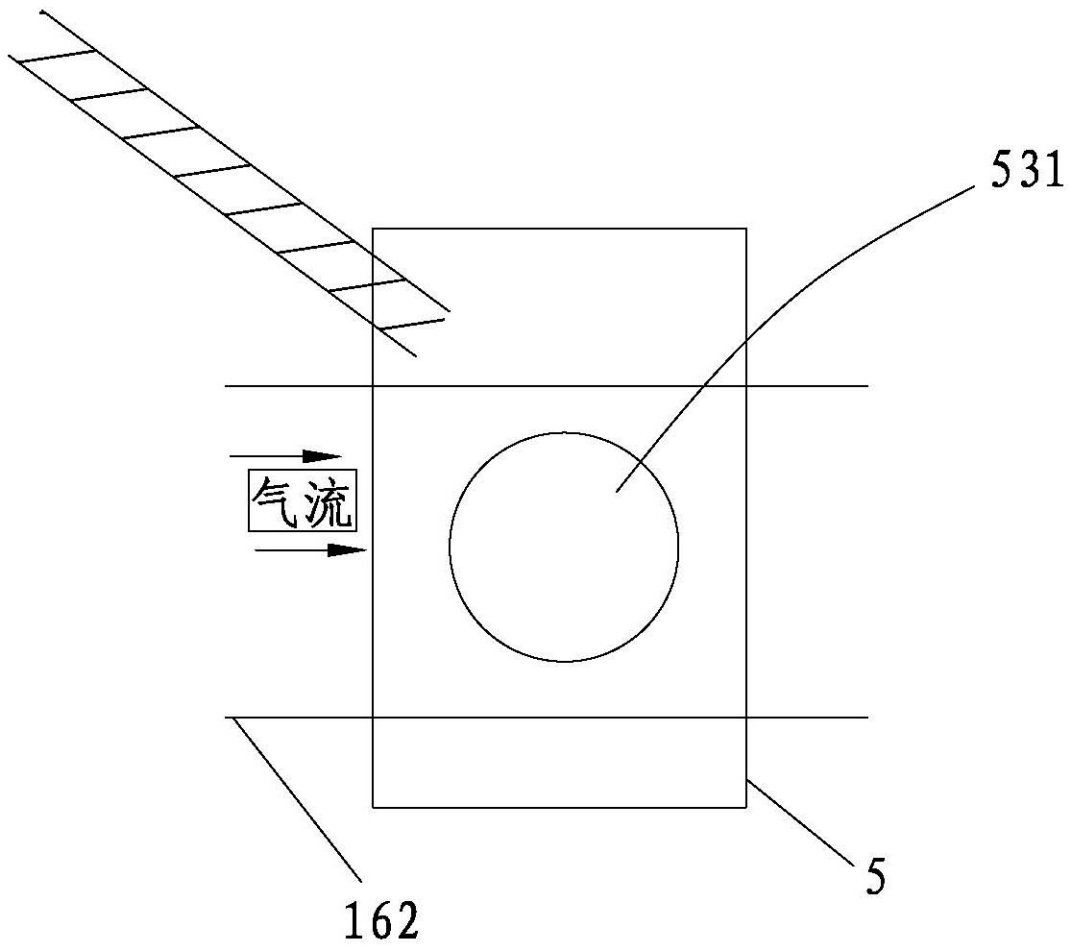


图6

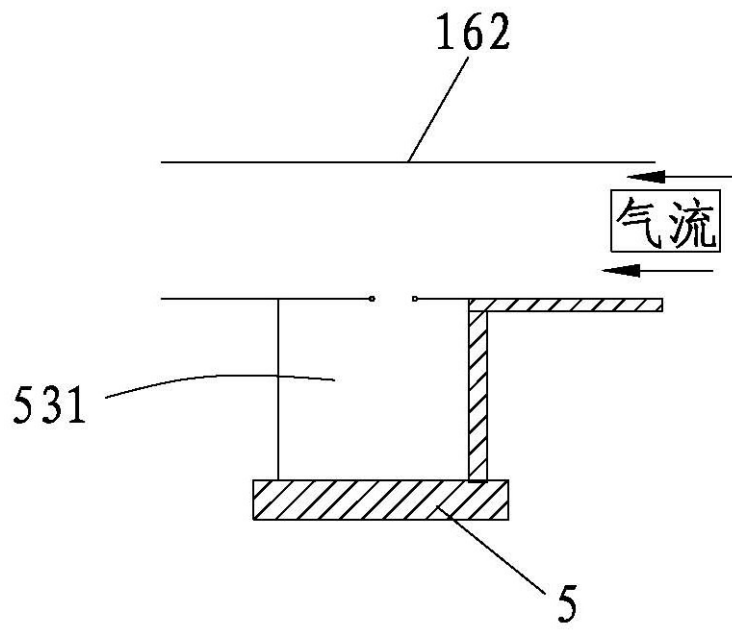


图7

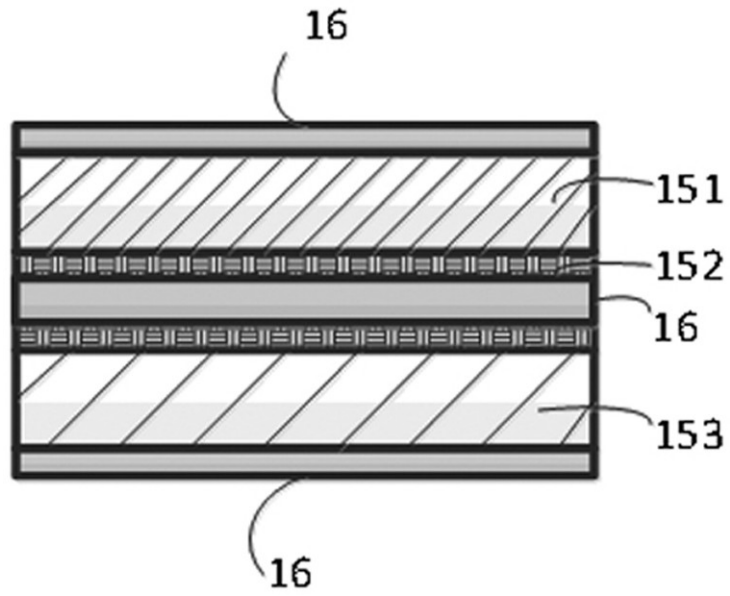


图8

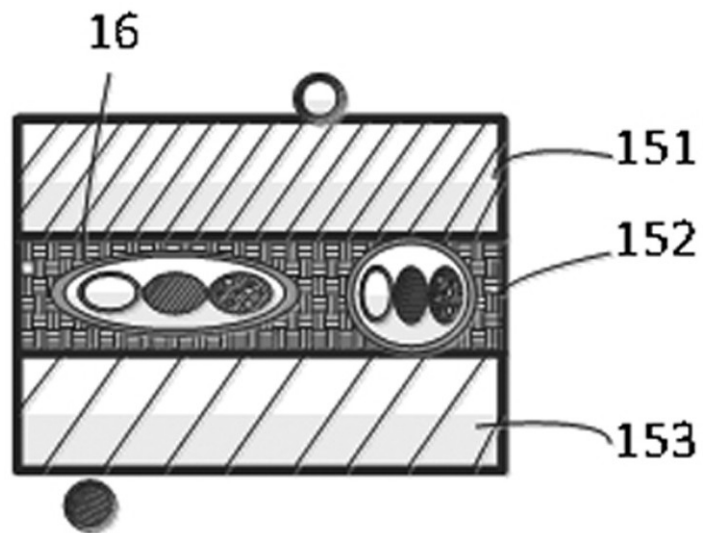


图9

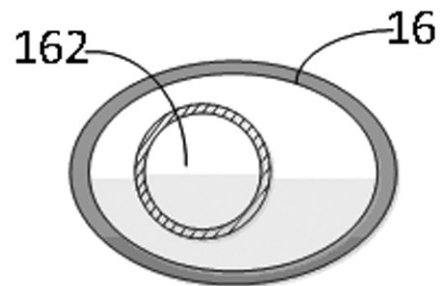


图10

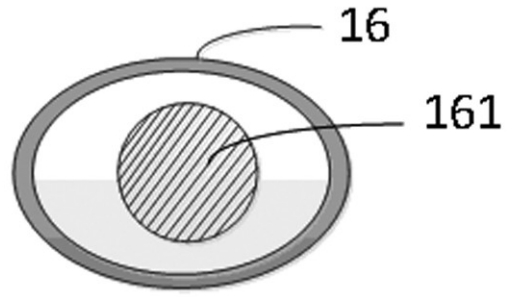


图11

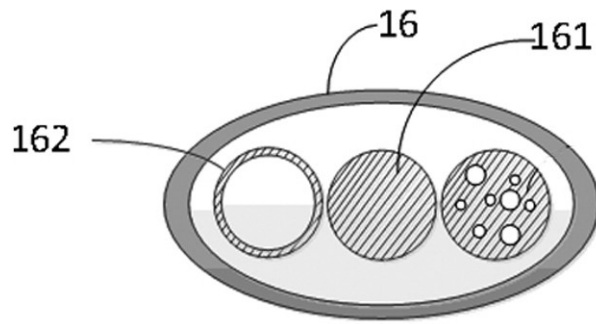


图12

专利名称(译)	一种穿戴物		
公开(公告)号	CN105455794B	公开(公告)日	2018-06-22
申请号	CN201511004426.5	申请日	2015-12-29
[标]申请(专利权)人(译)	东莞广州中医药大学中医药数理工程研究院		
申请(专利权)人(译)	东莞广州中医药大学中医药数理工程研究院		
当前申请(专利权)人(译)	东莞广州中医药大学中医药数理工程研究院		
[标]发明人	梁志伟 田吴 骆晓艳 罗晓牧 董丽霞 梁倩蓉		
发明人	梁志伟 田吴 骆晓艳 罗晓牧 董丽霞 梁倩蓉		
IPC分类号	A61B5/0205 A61B5/0402 A61B5/0476 A61B5/11 A61B5/0488 A61B5/04 A61B5/00 A61B7/04		
CPC分类号	A61B5/00 A61B5/01 A61B5/02028 A61B5/02055 A61B5/021 A61B5/04 A61B5/0402 A61B5/0476 A61B5/0488 A61B5/1118 A61B5/6802 A61B7/003 A61B7/005 A61B7/04		
代理人(译)	张明		
审查员(译)	侯倩		
其他公开文献	CN105455794A		
外部链接	Espacenet SIPO		

摘要(译)

本发明涉及穿戴技术领域，公开了一种穿戴物，本穿戴物应用于可穿戴固状体作各种展示或测量，尤其适用于生物体的实时监测，在使用时，由感应模块感应生物体的体温、血容积和压力脉搏、呼吸音、心电心率心律与心功能等多种生物信号和生理指标，感应的信号传输至中央处理模块处理，再作存储或输出，包括存入数据存储模块、或供进一步显示或传输，通过传感测量，为生物体静止形状、运动态势提供智能分析信息，本系统具有智能记录、存储和分析的优点，集成度高，使用者穿戴后可进行静态监测，也可进行运动状态的监测，使用方便。

