



(12)实用新型专利

(10)授权公告号 CN 208065156 U

(45)授权公告日 2018.11.09

(21)申请号 201721497820.1

(22)申请日 2017.11.11

(73)专利权人 深圳市前海安测信息技术有限公司

地址 518063 广东省深圳市前海深港合作区前湾一路1号A栋201室(入驻深圳市前海商务秘书有限公司)

专利权人 深圳市易特科信息技术有限公司

(72)发明人 张贯京 葛新科 王海荣 胡世兴

(51)Int.Cl.

A61B 3/14(2006.01)

A61B 1/12(2006.01)

A61B 5/0205(2006.01)

A61B 5/145(2006.01)

A61B 5/0402(2006.01)

A61B 5/00(2006.01)

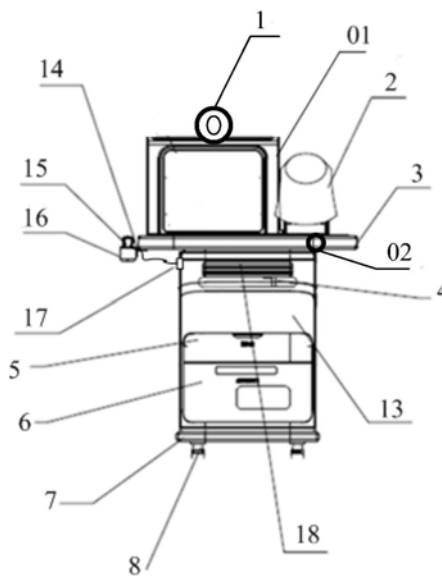
权利要求书2页 说明书5页 附图3页

(54)实用新型名称

带有眼底相机的健康检查一体机

(57)摘要

本实用新型公开一种带有眼底相机的健康检查一体机,包括工作台面、主机箱、底座、眼底相机、血压计、收纳箱、打印机、心电盒、显示触摸屏、体温仪、微控制器、血糖仪和血氧仪。眼底相机安装在显示框的顶部中央位置,工作台面的前侧边缘设置有摄像按钮。显示触摸屏固定在显示框内,显示框安装在工作台面上,心电盒设置在主机箱的右侧面板上,心电盒内设置心电仪;工作台面的左侧边缘设置体温仪放置盒;工作台面镶嵌有用于放置血糖仪和血氧仪的两个凹形空腔;收纳箱设置在主机箱的前面板中间位置处,打印机设置在收纳箱内。本实用新型所述健康检查一体机能够方便地获取用户的眼底照片,具有多功能一体化、自动化程度高和便于移动的优点。



CN 208065156 U

1. 一种带有眼底相机的健康检查一体机,包括工作台面、主机箱以及底座,所述工作台面固定在主机箱的上部,所述底座固定在主机箱的底部,其特征在于,该健康检查一体机还包括眼底相机、血压计、心电盒、收纳箱、打印机、显示框、显示触摸屏、体温仪、微控制器、血糖仪和血氧仪,其中:

所述主机箱包括前面板、背面板、左侧面板和右侧面板;

所述眼底相机安装在显示框的顶部中央位置并电连接至微控制器上,用于摄取用户的眼底照片并发送至微控制器;

所述工作台面的前侧边缘设置有摄像按钮,该摄像按钮电连接至眼底相机和微控制器上;

所述显示触摸屏固定在显示框内并电连接至微控制器,所述显示框安装在工作台面上;

所述血压计安装在工作台面上并电连接至微控制器上;

所述心电盒设置在主机箱的右侧面板上,该心电盒内设置有心电仪,该心电仪电连接至微控制器上;

所述工作台面的左侧边缘设置有突起联接块,该突起联接块固定有体温仪放置盒,该体温仪放置盒用于放置体温仪,该体温仪电连接至微控制器上;

所述工作台面上还镶嵌有两个凹形空腔,分别用于放置血糖仪和血氧仪,所述血糖仪和血氧仪分别电连接至微控制器上;

所述收纳箱设置在主机箱的前面板中间位置处,所述打印机设置在收纳箱内并电连接至微控制器上。

2. 如权利要求1所述的带有眼底相机的健康检查一体机,其特征在于,所述工作台面上镶嵌有读卡器,该读卡器电连接至微控制器上,用于读取放置在读卡器上的用户身份证信息。

3. 如权利要求2所述的带有眼底相机的健康检查一体机,其特征在于,所述读卡器和两个凹形空腔依次并列设置在工作台面上。

4. 如权利要求1所述的带有眼底相机的健康检查一体机,其特征在于,所述摄像按钮设置在工作台面的前侧边缘右侧位置处。

5. 如权利要求1所述的带有眼底相机的健康检查一体机,其特征在于,健康检查一体机还包括电连接至微控制器上的脂肪测量手柄,该脂肪测量手柄固定安装在所述主机箱的前面板距离工作面板的三分之一位置处。

6. 如权利要求1所述的带有眼底相机的健康检查一体机,其特征在于,所述主机箱的背面板中部位置开设有一个U型凹槽,该U型凹槽的U型口到U型底的深度为主机箱的宽度的二分之一,该U型凹槽的U型口宽度为主机箱的高度的三分之一。

7. 如权利要求1所述的带有眼底相机的健康检查一体机,其特征在于,所述主机箱的背面板内壁安装有扬声器,该扬声器电连接至微控制器上,用于播放语音提示信息以及播放用户的健康检查信息。

8. 如权利要求1所述的带有眼底相机的健康检查一体机,其特征在于,所述体温仪放置盒对应主机箱的左侧面板上开设有进线孔,所述体温仪的数据线穿过进线孔并连接至微控制器上。

9. 如权利要求1所述的带有眼底相机的健康检查一体机,其特征在于,所述底座的底部的安装有两个或四个脚轮。

10. 如权利要求1至9任一项所述的带有眼底相机的健康检查一体机,其特征在于,所述主机箱的背面板下部设置有进线座,该进线座上设置有电源插口、USB接口以及网线接口。

带有眼底相机的健康检查一体机

技术领域

[0001] 本实用新型涉及医疗器械领域,尤其涉及一种带有眼底相机的健康检查一体机。

背景技术

[0002] 随着生活水平的提高,人们越来越关注自身的健康,由于很多人工作繁忙,难以做到定期到医疗机构进行体检,因此有关健康自测方面的产品颇受人们的青睐。目前,糖尿病、高血压以及心脑血管疾病等慢性病是对人类危害极大的疾病,而通过血压、心电图、尿液分析和血液分析是诊断和监测该类疾病的主要手段和依据。然而,由于传统的心电监护仪、尿液分析仪和血液分析仪,价格昂贵,主要集中在大型医院,在家庭和社区医院无法实现随时对人们的健康状况进行综合监测,给人们的健康管理带来不便。此外,眼睛视网膜疾病的检查是糖尿病视网膜病变筛查中很重要的一个检查内容,医生通过对眼底照片的阅读可检查视网膜全层及脉络膜浅层毛细血管的病变来了解众多生理和病理病症,例如解糖尿病眼底病变的发展情况,病变的严重程度,对于糖尿病的诊断,治疗和预后的了解以及疾病的控制有很大的帮助。然而,现有健康检查设备的检测功能单一、集成度不高、自动化程度不高,近年来,随着嵌入式医疗芯片技术的飞速发展,设计出一种多功能、集成化、全自动的小型化健康检查一体机成为可能。

实用新型内容

[0003] 本实用新型的目的在于提供一种带有眼底相机的健康检查一体机,旨在现有健康检测设备的健康检测功能单一且不能摄取用户的眼底照片的问题。

[0004] 为实现上述目的,本实用新型提供一种带有眼底相机的健康检查一体机,包括工作台面、主机箱以及底座,所述工作台面固定在主机箱的上部,所述底座固定在主机箱的底部,该健康检查一体机还包括眼底相机、血压计、心电盒、收纳箱、打印机、显示框、显示触摸屏、体温仪、微控制器、血糖仪和血氧仪,其中:所述主机箱包括前面板、背面板、左侧面板和右侧面板;所述眼底相机安装在显示框的顶部中央位置并电连接至微控制器上,用于摄取用户的眼底照片并发送至微控制器;所述工作台面的前侧边缘设置有摄像按钮,该摄像按钮电连接至眼底相机和微控制器上;所述显示触摸屏固定在显示框内并电连接至微控制器,所述显示框安装在工作台面上;所述血压计安装在工作台面上并电连接至微控制器上;所述心电盒设置在主机箱的右侧面板上,该心电盒内设置有心电仪,该心电仪电连接至微控制器上;所述工作台面的左侧边缘设置有突起联接块,该突起联接块固定有体温仪放置盒,该体温仪放置盒用于放置体温仪,该体温仪电连接至微控制器上;所述工作台面上还镶嵌有两个凹形空腔,分别用于放置血糖仪和血氧仪,所述血糖仪和血氧仪分别电连接至微控制器上;所述收纳箱设置在主机箱的前面板中间位置处,所述打印机设置在收纳箱内并电连接至微控制器上。

[0005] 优选的,所述工作台面上镶嵌有读卡器,该读卡器电连接至微控制器上,用于读取放置在读卡器上的用户身份证信息。

- [0006] 优选的,所述读卡器和两个凹形空腔依次并列设置在工作台面上。
- [0007] 优选的,所述摄像按钮设置在工作台面的前侧边缘右侧位置处。
- [0008] 优选的,所述带有眼底相机的健康检查一体机还包括电连接至微控制器上的脂肪测量手柄,该脂肪测量手柄固定安装在所述主机箱的前面板距离工作面板的三分之一位置处。
- [0009] 优选的,所述主机箱的背面板中部位置开设有一个U型凹槽,该U型凹槽的U型口到U型底的深度为主机箱的宽度的二分之一,该U型凹槽的U型口宽度为主机箱的高度的三分之一。
- [0010] 优选的,所述主机箱的背面板内壁安装有扬声器,该扬声器电连接至微控制器上,用于播放语音提示信息以及播放用户的健康检查信息。
- [0011] 优选的,所述体温仪放置盒对应主机箱的左侧面板上开设有进线孔,所述体温仪的数据线穿过进线孔并连接至微控制器上。
- [0012] 优选的,所述底座的底部的安装有两个或四个脚轮。
- [0013] 优选的,其特征在于,所述主机箱的背面板下部设置有进线座,该进线座上设置有电源插口、USB接口以及网线接口。
- [0014] 相较于现有技术,本实用新型所述带有眼底相机的健康检查一体机采用上述技术方案,达到了如下技术效果:能够同时测量用户的体温数据、血压值、血糖值、血氧值、心电数据、人体脂肪含量等体征信息,以及方便地获取用户的眼底照片供医生对辅助诊断用户的生理和病理病症,此外,不仅能够让用户自助打印形成用户的健康检查报告,也可以将用户的体征信息通过外部网络发送至健康管理平台,以供医生对用户的健康状况进行管理,具有多功能一体化、集成度高、自动化程度高以及便于移动等优点。

附图说明

- [0015] 图1为本实用新型带有眼底相机的健康检查一体机较佳实施例的主视图;
- [0016] 图2为本实用新型带有眼底相机的健康检查一体机较佳实施例的右视图;
- [0017] 图3为本实用新型带有眼底相机的健康检查一体机较佳实施例的俯视图;
- [0018] 图4为本实用新型带有眼底相机的健康检查一体机较佳实施例的后视图。
- [0019] 本实用新型目的实现、功能特点及优点将结合实施例,参照附图做进一步说明。

具体实施方式

[0020] 参考图1、图2和图3所示,图1为本实用新型带有眼底相机的健康检查一体机较佳实施例的主视图;图2为本实用新型带有眼底相机的健康检查一体机较佳实施例的右视图;图3为本实用新型带有眼底相机的健康检查一体机较佳实施例的俯视图。在本实施例中,所述带有眼底相机的健康检查一体机包括,但不限于,眼底相机1、血压计2、工作台面3、脂肪测量手柄4、收纳箱5、打印机6、底座7、脚轮8、扬声器9、心电盒10、凹形空腔11、显示触摸屏12、主机箱13、突起联接块14、体温仪15、体温仪放置盒16、进线孔17、微控制器18、读卡器19、血糖仪20和血氧仪21。所述工作台面3固定在主机箱13的上部,底座7固定在主机箱13的底部。

[0021] 所述眼底相机1安装在显示框01的顶部中央位置并电连接至微控制器18,在本实

施例中,所述眼底相机1为医学界通用的眼底照相机,能够摄取用户的眼底照片(包括清晰的视网膜分布的眼底彩色图像)并将眼底照片发送至微控制器18。所述工作台面3的前侧边缘设置有摄像按钮02,所述摄像按钮02电连接至眼底相机1和微控制器18上,所述摄像按钮02可以设置在工作台面3的前侧边缘的任意位置处,优选的,所述摄像按钮02设置在工作台面3的前侧边缘右侧位置处,便于用户用手操作摄像按钮02。当用户需要拍摄眼底照片时,将单一眼睛(左眼或右眼)正视眼底相机1并按下摄像按钮02时,眼底相机1摄取用户单一眼睛的眼底照片并将该眼底照片发送至微控制器18。本实用型采用眼底相机1摄取用户的眼底照片,并将眼底照片存储或者通过网络发送至外部终端设备供眼科医生检查用户的眼睛健康状况,或者供其他医学科室医生通过观察眼底照片辅助诊断用户的病理病症,例如内科、外科、心脑血管科、神经内科、颅脑外科、肾脏病科、血液病科、内分泌科、糖尿病科、传染病科、妇产科、遗传病科等众多生理和病理病症,从而为医生的辅助诊断、鉴别诊断以及治疗效果观察提供直接医学证据。

[0022] 所述血压计2安装在工作台面3上并电连接至微控制器18上,该血压计2为现有技术的血压测量设备,例如常用的腕式电子血压计(例如型号为HEM-6051的欧姆龙电子血压计),用于测量用户的血压值,包括舒张压和收缩压,并将用户的血压值发送至微控制器18。在本实施例中,所述血压计2安装在工作台面3上的右侧位置,从而便于用户将右手放入血压计2中检测血压值,方便用户测量血压操作。

[0023] 所述脂肪测量手柄4固定安装在主机箱13的前面板上,脂肪测量手柄4电连接至微控制器18上。在本实施例中,所述脂肪测量手柄4包括,但不限于,不锈钢线圈和阻隔线圈,当用户双手握住脂肪测量手柄4时,能够感测用户的人体电阻值并发送至微控制器18上,微控制器18根据用户的人体电阻值计算出用户的脂肪含量。优选的,所述脂肪测量手柄4固定安装在主机箱13的前面板距离工作面板3的三分之一位置处,从而便于用户坐立且双手紧握脂肪测量手柄4时能够准确地测量出用户的脂肪含量。

[0024] 所述收纳箱5设置在主机箱13的前面板中间位置处,所述打印机6设置在收纳箱5内并电连接至微控制器18上,微控制器18能够控制打印机6用户的健康检查报告,包括用户的体温数据、血压值、血糖值、血氧值、心电数据、人体脂肪含量等体征信息以及眼底照片。在本实施例中,所述收纳箱5以抽屉式结构安装在主机箱13的前面板上并延伸至主机箱13的内部形成放置打印机6的空间。用户可以拉开收纳箱5为打印机6添加打印纸,打印机6打印的用户健康检查报告可以从收纳箱5的开口处取出,这种采用收纳箱5安装打印机6的嵌入式结构,减少了打印机6的占用空间,不仅方便用户使用打印机6,而且结构简单美观。

[0025] 所述主机箱13固定在底座7上,用于支撑主机箱13,该主机箱13为一种由前面板、背面板、左侧面板和右侧面板组成的箱体结构。在本实施例中,所述工作台面3、底座7和主机箱13均可以采用钢板、铝板等轻质金属薄板或者其它硬质材料制成。所述主机箱13的背面板中部位置开设有一个U型凹槽02,该U型凹槽02的U型口到U型底的深度为主机箱13的宽度的二分之一,该U型凹槽02的U型口宽度为主机箱13的高度的三分之一。本实用新型采用主机箱13的背面采用U型凹槽02的结构不仅减少了带有眼底相机的健康检查一体机的重量,轻便美观,而且便于用户推拉带有眼底相机的健康检查一体机。所述脚轮8安装在底座7的底部,方便用户灵活移动所述多功能健康检查一体机。所述脚轮8的数量可以为多个,例如两个或四个。所述扬声器9安装在主机箱13的背面板内壁并电连接至所述微控制器18上,

用于播放语音提示信息来提示用户按照健康检查步骤进行健康检查,以及播放用户的健康检查信息。

[0026] 所述心电盒10设置在主机箱13的侧面板上,可以为左侧面板或右侧面板,参考图2所示,本实施例所述心电盒10设置在主机箱13的右侧面板,该心电盒10用于放置心电仪(图2中未示出),该心电仪放置在心电盒10内且电连接至微控制器18上,该心电仪为现有技术中的心电监测仪,用于测量用户的心电数据并发送至微控制器18。

[0027] 所述显示触摸屏12固定在显示框01内并电连接至微控制器18上,所述显示框01安装在工作台面3上,所述微控制器18通过电路板固定安装在主机箱13的内部。所述显示触摸屏12用于显示虚拟键盘以及用户进行健康检查时的用户操作界面,接收用户在虚拟键盘和用户操作界面上输入的信息并发送至微控制器18,以及显示用户进行健康检查时的健康检查信息,包括用户的体温、血压值、血糖值、血氧值和心电数据等体征信息以及眼底照片。所述显示触摸屏12以预设倾角(例如 100° 至 120° 之间任意角度)固定安装在工作台面3上的左侧位置,使用户坐立时进行健康检测时能够以舒适的视觉角度观看显示触摸屏12上显示的内容。

[0028] 在本实施例中,所述工作台面3的左侧边缘设置有突起联接块14,该突起联接块14固定有体温仪放置盒16。所述突起联接块14和体温仪放置盒16也可以设置在工作台面3的右侧边缘。所述体温仪15放置在体温仪放置盒16内并电连接至微控制器18上,该体温仪15为现有的人体温度测量仪,用于测量用户的体温数据并将用户的体温数据发送至微控制器18。此外,所述体温仪放置盒16对应主机箱13的左侧面板上开设有进线孔17,体温仪15的数据线可以由进线孔17穿过并电连接至微控制器18上。

[0029] 参考图3所示,所述工作台面3上镶嵌有读卡器19,该读卡器19电连接至微控制器18上,用于读取放置在读卡器19的感应区域上的用户身份证信息,并将用户身份证信息发送至微控制器18进行用户的身份识别。所述读卡器19为一种光电感应的身份证读卡器,可以通过光电感应读取用户的身份证信息。在用户进行健康检查开始时,将居民二代省份证放置在读卡器19的光电感应区域,读卡器19能够直接读取用户的二代身份证磁条上存储的身份信息,包括姓名、年龄、出生年月日以及居住地址等信息,可以节省用户录入个人身份信息的时间,以及由于录入时的输入错误造成个人身份信息错误。

[0030] 所述工作台面3上还镶嵌有两个凹形空腔11,分别用于放置血糖仪20和血氧仪21。在本实例中,所述读卡器19和凹形空腔11依次并列设置在工作台面3上。所述血糖仪20和血氧仪21分别电连接至微控制器18上,所述血糖仪20为现有技术的血糖测量设备,用于测量用户的血糖值并将用户的血糖值发送至微控制器18;所述血氧仪21为现有技术的血氧测量设备,用于测量用户的血氧值并将用户的血氧值发送至微控制器18。

[0031] 参考图4所示,图4为本实用新型带有眼底相机的健康检查一体机较佳实施例的后视图。在本实施例中,所述主机箱13的背面板下部设置有进线座22,该进线座22上设置有电源插口23、USB接口24以及网线接口25。所述电源插口23用于接插外部电源,为所述带有眼底相机的健康检查一体机提供工作电源。所述USB接口24电连接至微控制器18上,用于将所述带有眼底相机的健康检查一体机检测的用户健康数据以及眼底照片存储到外部存储器(例如U盘)中,从而便于数据的传输与保存。所述网线接口25可以为支持远程通信协议(例如Internet协议)的通信单元,也可以为支持近程通信协议(例如WIFI或蓝牙)的通信单元,

该网线接口25用于使带有眼底相机的健康检查一体机连接至外部网络进行远程或近程数据传输,例如将眼底相机1摄取的眼底照片发送至外部终端设备供眼科医生检查用户的眼睛健康状况,或者供其他医学科室(例如内科、外科、心脑血管科、神经内科、颅脑外科、肾脏病科、血液病科、内分泌科、糖尿病科、传染病科、妇产科、遗传病科等),医生通过观察眼底照片辅助诊断用户的生理和病理病症,从而为医生的辅助诊断、鉴别诊断以及治疗效果观察提供直接医学证据。

[0032] 需要说明的是,本实用新型所述电连接是指眼底相机1、血压计2、脂肪测量手柄4、打印机6、扬声器9、心电盒10内置的心电仪、显示触摸屏12、体温仪15、体温仪放置盒16、读卡器19、血糖仪20以及血氧仪21通过导电线、信号线、控制线的一种或多种连接至微控制器18上,从而使得微控制器18能够控制上述各个电气部件完成相应的功能。

[0033] 本实用新型所述带有眼底相机的健康检查一体机不仅能够同时测量用户的体温数据、血压值、血糖值、血氧值、心电数据以及人体脂肪含量等体征信息,而且还能够通过眼底相机获取用户的眼底照片供医生对辅助诊断用户的生理和病理病症。此外,本实用新型所述带有眼底相机的健康检查一体机不仅能够让用户自助打印形成用户的健康检查报告,也可以将用户的体征信息通过外部网络发送至健康管理平台上,以供医生对用户的健康状况进行管理,适用于家庭、社区医疗单位以及医院中,为远程医疗和家庭保健等医疗途径提供良好的帮助与支持。所述带有眼底相机的健康检查一体机具有多功能一体化、集成度高、自动化程度高以及便于移动等优点。

[0034] 以上仅为本实用新型的优选实施例,并非因此限制本实用新型的专利范围,凡是利用本实用新型说明书及附图内容所作的等效结构或等效流程变换,均同理包括在本实用新型的专利保护范围内。

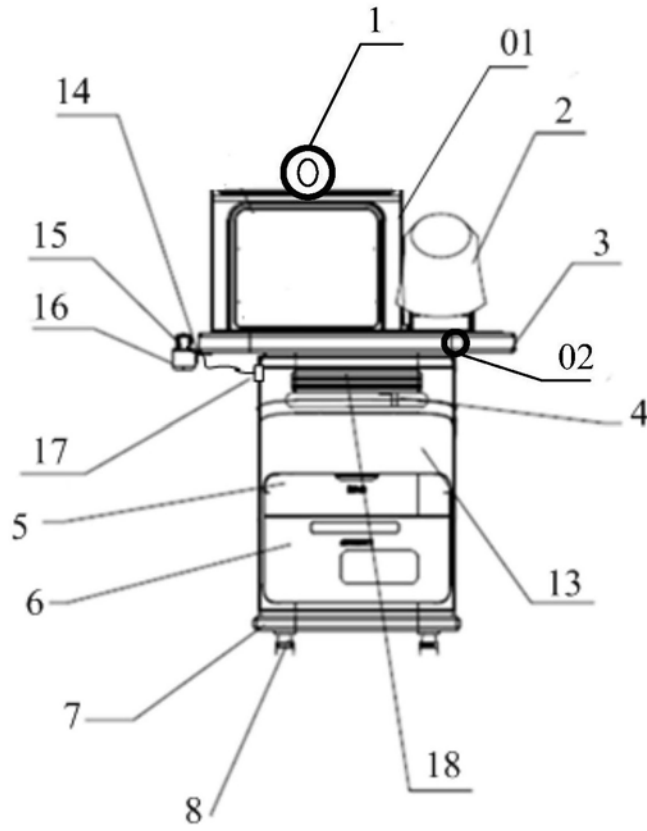


图1

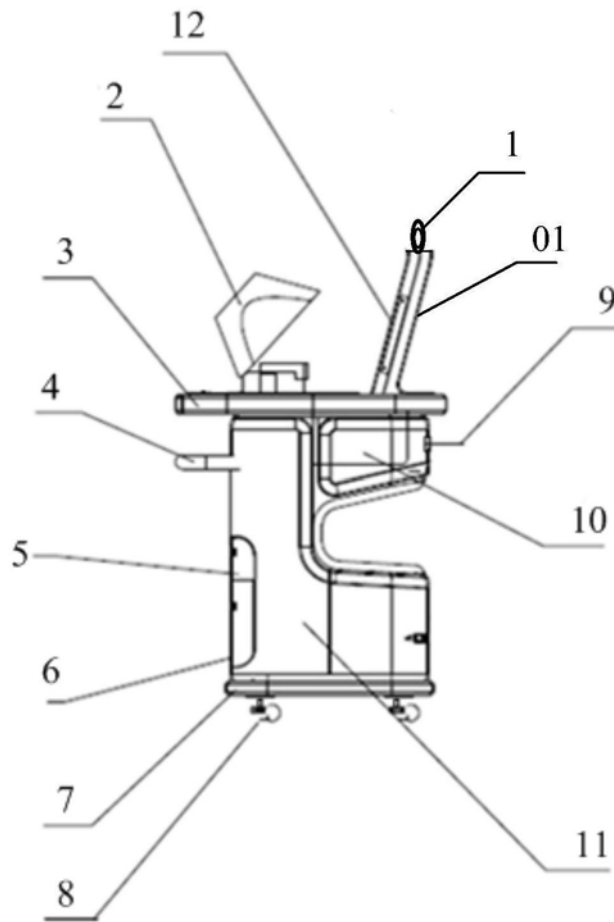


图2

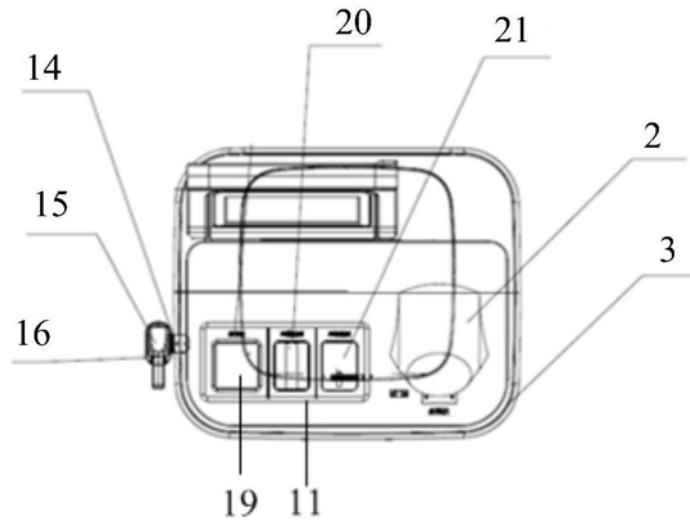


图3

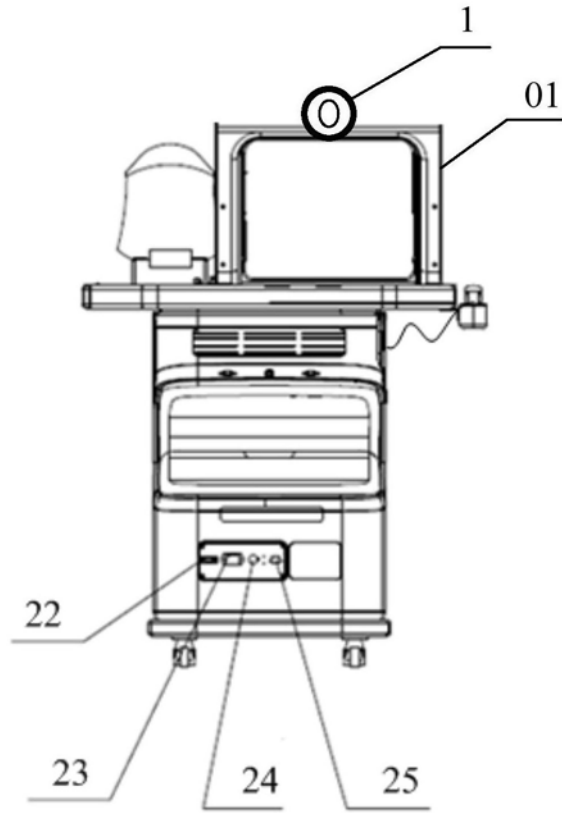


图4

专利名称(译)	带有眼底相机的健康检查一体机		
公开(公告)号	CN208065156U	公开(公告)日	2018-11-09
申请号	CN201721497820.1	申请日	2017-11-11
[标]申请(专利权)人(译)	深圳市前海安测信息技术有限公司 深圳市易特科信息技术有限公司		
申请(专利权)人(译)	深圳市前海安测信息技术有限公司 深圳市易特科信息技术有限公司		
当前申请(专利权)人(译)	深圳市前海安测信息技术有限公司 深圳市易特科信息技术有限公司		
[标]发明人	张贯京 葛新科 王海荣 胡世兴		
发明人	张贯京 葛新科 王海荣 胡世兴		
IPC分类号	A61B3/14 A61B1/12 A61B5/0205 A61B5/145 A61B5/0402 A61B5/00		
CPC分类号	A61B1/12 A61B3/14 A61B5/00 A61B5/0205 A61B5/0402 A61B5/145		
外部链接	Espacenet SIPO		

摘要(译)

本实用新型公开一种带有眼底相机的健康检查一体机，包括工作台面、主机箱、底座、眼底相机、血压计、收纳箱、打印机、心电图盒、显示触摸屏、体温仪、微控制器、血糖仪和血氧仪。眼底相机安装在显示框的顶部中央位置，工作台面的前侧边缘设置有摄像按钮。显示触摸屏固定在显示框内，显示框安装在工作台面上，心电图盒设置在主机箱的右侧面板上，心电图盒内设置心电图仪；工作台面的左侧边缘设置体温仪放置盒；工作台面镶嵌有用于放置血糖仪和血氧仪的两个凹形空腔；收纳箱设置在主机箱的前面板中间位置处，打印机设置在收纳箱内。本实用新型所述健康检查一体机能够方便地获取用户的眼底照片，具有多功能一体化、自动化程度高和便于移动的优点。

