



(12) 实用新型专利

(10) 授权公告号 CN 204192579 U

(45) 授权公告日 2015. 03. 11

(21) 申请号 201420622911. 3

(22) 申请日 2014. 10. 27

(73) 专利权人 董康然

地址 312000 浙江省绍兴市越城区人民路
225 号

(72) 发明人 董康然

(74) 专利代理机构 北京京万通知识产权代理有
限公司 11440

代理人 许天易

(51) Int. Cl.

A61B 5/00(2006. 01)

A61B 19/02(2006. 01)

(ESM) 同样的发明创造已同日申请发明专利

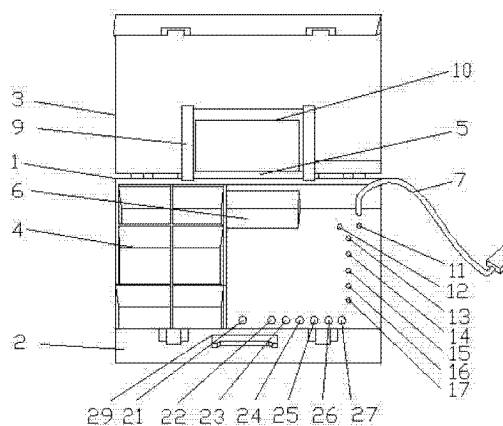
权利要求书1页 说明书2页 附图1页

(54) 实用新型名称

一种集多种功能于一体的便携式诊疗箱

(57) 摘要

本实用新型公开了一种集多种功能于一体的便携式诊疗箱,包括箱体,所述箱体包括相互活动连接的箱体底盖和箱体上盖;所述箱体底盖上安装有收纳盒、检测接口、开关按钮、备用电池和电源线;所述箱体上盖上安装有平板支架和平板插键,所述平板支架上安装有平板电脑,所述平板电脑还与平板插键相连;所述电源线、备用电池和平板插键通过线路连接;所述检测接口、开关按钮和平板电脑通过线路连接。其结构简单、方便携带,具有防水、防尘、防震、低能耗的特点;且具有多种检测功能。



1. 一种集多种功能于一体的便携式诊疗箱,其特征在于:包括箱体(1),所述箱体(1)包括相互活动连接的箱体底盖(2)和箱体上盖(3);所述箱体底盖(2)上安装有收纳盒(4)、检测接口、开关按钮、备用电池(6)和电源线(7);所述箱体上盖(3)上安装有平板支架(9)和平板插键(5),所述平板支架(9)上安装有平板电脑(10),所述平板电脑(10)还与平板插键(5)相连;所述电源线(7)、备用电池(6)和平板插键(5)通过线路连接;所述检测接口、开关按钮和平板电脑(10)通过线路连接。

2. 根据权利要求1所述的一种集多种功能于一体的便携式诊疗箱,其特征在于:所述平板支架(9)与平板电脑(10)插拔式连接。

3. 根据权利要求1所述的一种集多种功能于一体的便携式诊疗箱,其特征在于:所述检测接口包括心电检测接口(11)、尿常规检测接口(12)、血糖检测接口(13)、无创血氧检测接口(14)、无创血压检测接口(15)、体温检测接口(16)、脉搏检测接口(17);所述开关按钮包括心电检测按钮(21)、尿常规检测按钮(22)、血糖检测按钮(23)、无创血氧检测按钮(24)、无创血压检测按钮(25)、体温检测按钮(26)、脉搏检测按钮(27);所述心电检测按钮(21)和心电检测接口(11)通过线路与平板电脑(10)连接;所述尿常规检测按钮(22)和尿常规检测接口(12)通过线路与平板电脑(10)连接;所述血糖检测按钮(23)和血糖检测接口(13)通过线路与平板电脑(10)连接;所述无创血氧检测按钮(24)和无创血氧检测接口(14)通过线路与平板电脑(10)连接;所述无创血压检测按钮(25)和无创血压检测接口(15)通过线路与平板电脑(10)连接;所述体温检测按钮(26)和体温检测接口(16)通过线路与平板电脑(10)连接;所述脉搏检测按钮(27)和脉搏检测接口(17)通过线路与平板电脑(10)连接。

4. 根据权利要求1所述的一种集多种功能于一体的便携式诊疗箱,其特征在于:所述平板支架(9)上开设有平板接口连接槽(28)。

5. 根据权利要求1所述的一种集多种功能于一体的便携式诊疗箱,其特征在于:所述箱体底盖(2)上安装有提手(29)。

一种集多种功能于一体的便携式诊疗箱

技术领域

[0001] 本实用新型涉及医疗器械领域,尤其涉及一种集多种功能于一体的便携式诊疗箱。

背景技术

[0002] 目前市面上的诊疗箱,仅能放置一些简单的医疗器械,在出诊的时候,需要用到其他如心电、血糖、尿常规等检测时,数据需手动记录,多种数据在记录时比较繁琐,且各种检测功能分散,使用起来很不方便。

实用新型内容

[0003] 本实用新型的目的在于提供一种集多种功能于一体的便携式诊疗箱,其结构简单、方便携带,具有防水、防尘、防震、低能耗的特点;且具有多种检测功能。

[0004] 为了达到上述目的,本实用新型的技术方案是:

[0005] 一种集多种功能于一体的便携式诊疗箱,包括箱体,所述箱体包括相互活动连接的箱体底盖和箱体上盖;所述箱体底盖上安装有收纳盒、检测接口、开关按钮、备用电池和电源线;所述箱体上盖上安装有平板支架和平板插键,所述平板支架上安装有平板电脑,所述平板电脑还与平板插键相连;所述电源线、备用电池和平板插键通过线路连接;所述检测接口、开关按钮和平板电脑通过线路连接。

[0006] 所述平板支架与平板电脑插拔式连接。

[0007] 所述检测接口包括心电检测接口、尿常规检测接口、血糖检测接口、无创血氧检测接口、无创血压检测接口、体温检测接口、脉搏检测接口;所述开关按钮包括心电检测按钮、尿常规检测按钮、血糖检测按钮、无创血氧检测按钮、无创血压检测按钮、体温检测按钮、脉搏检测按钮;所述心电检测按钮和心电检测接口通过线路与平板电脑连接;所述尿常规检测按钮和尿常规检测接口通过线路与平板电脑连接;所述血糖检测按钮和血糖检测接口通过线路与平板电脑连接;所述无创血氧检测按钮和无创血氧检测接口通过线路与平板电脑连接;所述无创血压检测按钮和无创血压检测接口通过线路与平板电脑连接;所述体温检测按钮和体温检测接口通过线路与平板电脑连接;所述脉搏检测按钮和脉搏检测接口通过线路与平板电脑连接。

[0008] 所述平板支架上开设有平板接口连接槽。

[0009] 所述箱体底盖上安装有提手。

[0010] 本实用新型的有益效果是:本实用新型其结构简单、方便携带,具有防水、防尘、防震、低能耗的特点;且具有多种检测功能。

附图说明

[0011] 图1为本实用新型的结构示意图;

[0012] 图2为平板安装支架的左视图;

[0013] 图 3 为平板安装支架的右视图。

具体实施方式

[0014]

[0015] 实施例 1

[0016] 如图 1—3 所示一种集多种功能于一体的便携式诊疗箱,包括箱体 1,所述箱体 1 包括相互活动连接的箱体底盖 2 和箱体上盖 3,盖上后用卡扣将箱体底盖 2 和箱体上盖 3 闭合;所述箱体底盖 2 上安装有收纳盒 4、检测接口、开关按钮、备用电池 6 和电源线 7,收纳盒用于放置小型医疗器械,检测接口与外部检测仪器设备相连,备用电池 6 起到保护电路,防止断电时平板因断电而数据缺失,电源线 7 与外部电源连接;所述箱体上盖 3 上安装有平板支架 9 和平板插键 5,平板支架 9 起到定位作用,平板插键 5 起到固定平板电脑 10 及给平板电脑 10 充电的作用;所述平板支架 9 上安装有平板电脑 10,平板电脑起到各接口的检测数据记录、分析并作出健康评估报告和保健建议,所述平板电脑 10 还与平板插键 5 相连;所述电源线 7、备用电池 6 和平板插键 5 通过线路连接;所述检测接口、开关按钮和平板电脑 10 通过线路连接。

[0017] 所述平板支架 9 与平板电脑 10 插拔式连接。

[0018] 所述检测接口包括心电检测接口 11、尿常规检测接口 12、血糖检测接口 13、无创血氧检测接口 14、无创血压检测接口 15、体温检测接口 16、脉搏检测接口 17;所述开关按钮包括心电检测按钮 21、尿常规检测按钮 22、血糖检测按钮 23、无创血氧检测按钮 24、无创血压检测按钮 25、体温检测按钮 26、脉搏检测按钮 27;所述心电检测按钮 21 和心电检测接口 11 通过线路与平板电脑 10 连接;所述尿常规检测按钮 22 和尿常规检测接口 12 通过线路与平板电脑 10 连接;所述血糖检测按钮 23 和血糖检测接口 13 通过线路与平板电脑 10 连接;所述无创血氧检测按钮 24 和无创血氧检测接口 14 通过线路与平板电脑 10 连接;所述无创血压检测按钮 25 和无创血压检测接口 15 通过线路与平板电脑 10 连接;所述体温检测按钮 26 和体温检测接口 16 通过线路与平板电脑 10 连接;所述脉搏检测按钮 27 和脉搏检测接口 17 通过线路与平板电脑 10 连接。

[0019] 所述平板支架 9 上开设有平板接口连接槽 28。

[0020] 所述箱体底盖 2 上安装有提手 29,方便携带。

[0021] 本实施例的一种集多种功能于一体的便携式诊疗箱,其结构简单、方便携带,具有防水、防尘、防震、低能耗的特点;且具有多种检测功能;方便 120 救护车在急救过程中携带、使用,检测结果可记录在平板电脑电脑上,到医院后将数据导出,方便及时诊断与救治。

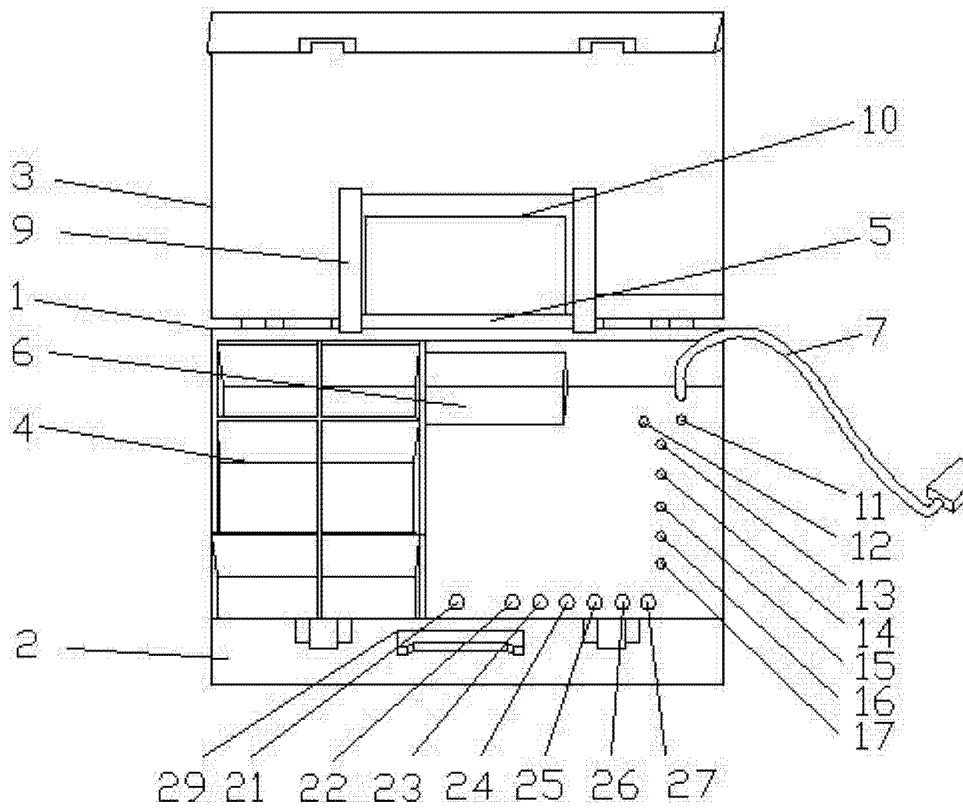


图 1

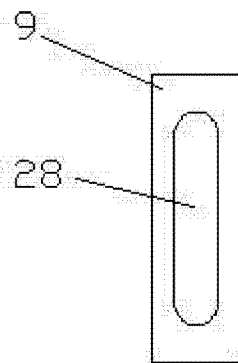


图 2

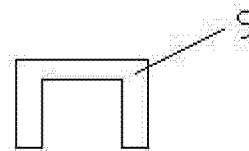


图 3

专利名称(译)	一种集多种功能于一体的便携式诊疗箱		
公开(公告)号	CN204192579U	公开(公告)日	2015-03-11
申请号	CN201420622911.3	申请日	2014-10-27
[标]申请(专利权)人(译)	董康然		
申请(专利权)人(译)	董康然		
当前申请(专利权)人(译)	董康然		
[标]发明人	董康然		
发明人	董康然		
IPC分类号	A61B5/00 A61B19/02		
外部链接	Espacenet SIPO		

摘要(译)

本实用新型公开了一种集多种功能于一体的便携式诊疗箱，包括箱体，所述箱体包括相互活动连接的箱体底盖和箱体上盖；所述箱体底盖上安装有收纳盒、检测接口、开关按钮、备用电池和电源线；所述箱体上盖上安装有平板支架和平板插键，所述平板支架上安装有平板电脑，所述平板电脑还与平板插键相连；所述电源线、备用电池和平板插键通过线路连接；所述检测接口、开关按钮和平板电脑通过线路连接。其结构简单、方便携带，具有防水、防尘、防震、低能耗的特点；且具有多种检测功能。

