



# (12)发明专利申请

(10)申请公布号 CN 109875510 A

(43)申请公布日 2019.06.14

(21)申请号 201910189845.2

(22)申请日 2019.03.13

(71)申请人 唐莹

地址 262500 山东省潍坊市青州市云门山  
南路4138号益都中心医院麻醉科

(72)发明人 唐莹 张敬

(74)专利代理机构 北京科亿知识产权代理事务  
所(普通合伙) 11350

代理人 汤东风

(51) Int. Cl.

A61B 5/00(2006.01)

A61B 5/0476(2006.01)

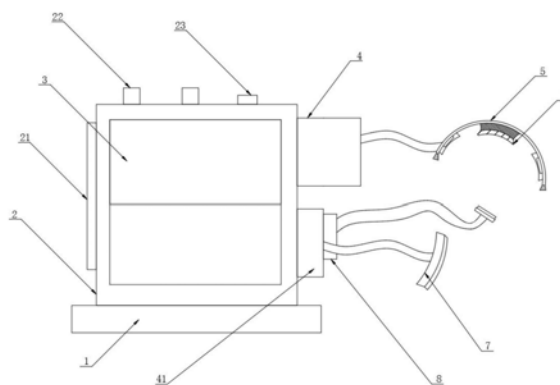
权利要求书1页 说明书5页 附图3页

## (54)发明名称

一种多功能麻醉科用麻醉深度监测装置

## (57)摘要

本发明公开了一种多功能麻醉科用麻醉深度监测装置,具体涉及医疗设备领域,包括底座,所述底座顶部设有检测壳体,所述检测壳体内部设有数据控制中心,所述检测壳体前侧表面设有显示屏,所述检测壳体一侧设有第一存储壳体,所述第一存储壳体底部设有第二存储壳体。本发明通过设有加热板和制冷装置,控制加热板内部加热丝工作并将热量传输至导热垫至人体可承受温度后接触人体不同部位的肌肤,监测肌肤受热情况下脑电波的反应,制冷器工作将冷却液制冷后打开电磁阀,冷却液传输至贴附板,随后通过低温度的贴附板与人体不同部位的肌肤,监测肌肤受冷情况下脑电波的反应,从而可以实现对麻醉深度有不同的监测方式得出麻醉者的状态。



1. 一种多功能麻醉科用麻醉深度监测装置,包括底座(1),其特征在于:所述底座(1)顶部设有检测壳体(2),所述检测壳体(2)内部设有数据控制中心,所述检测壳体(2)前侧表面设有显示屏(3),所述检测壳体(2)一侧设有第一存储壳体(4),所述第一存储壳体(4)底部设有第二存储壳体(41),所述检测壳体(2)内部设有头罩(5),所述头罩(5)内壁顶部设有电波提取装置(6),所述第二存储壳体(41)内部设有加热板(7),所述第一存储壳体(4)底部设有制冷装置(8),所述制冷装置(8)包括制冷壳体(81)、制冷器(82)、电磁阀(83)、贴附板(84)和通水管(85)。

2. 根据权利要求1所述的一种多功能麻醉科用麻醉深度监测装置,其特征在于:所述数据控制中心包括PLC控制器、无线数据传输模块、数据处理模块、数据对比模块和数据存储模块,所述数据控制中心外侧通过传输线缆连接有服务器,所述服务器外侧连接有数据库,所述检测壳体(2)外侧设有控制面板(21),所述检测壳体(2)顶部设有显示灯(22),所述显示灯(22)一侧设有警报器(23)。

3. 根据权利要求1所述的一种多功能麻醉科用麻醉深度监测装置,其特征在于:所述显示屏(3)数量设置为两个,两个所述显示屏(3)分别用于播放实时监测数据和正常数据范围。

4. 根据权利要求1所述的一种多功能麻醉科用麻醉深度监测装置,其特征在于:所述头罩(5)内壁顶部设有软垫(51),所述头罩(5)和软垫(51)均由橡胶材料制成,所述电波提取装置(6)与头罩(5)固定连接,所述头罩(5)底部两端均设有连接座(52),两个所述连接座(52)之间连接有卡紧弹性绳,所述头罩(5)内壁两侧均设有侧板(53),所述侧板(53)内部设有超声波发生器(54)。

5. 根据权利要求2所述的一种多功能麻醉科用麻醉深度监测装置,其特征在于:所述电波提取装置(6)包括电波接收器、放大器、第一滤波器、模拟数据转换器和第二滤波器,所述电波提取装置(6)用于实时接收人体脑部发出脑电波并进行放大和处理,将处理完成后的脑电波传输至数据控制中心。

6. 根据权利要求1所述的一种多功能麻醉科用麻醉深度监测装置,其特征在于:所述加热板(7)底部设有导热垫(71),所述加热板(7)内部均匀设有加热丝,所述加热板(7)和头罩(5)顶端均连接有弹性绳,所述弹性绳另一端固定设置于第一存储壳体(4)和第二存储壳体(41)内部。

7. 根据权利要求1所述的一种多功能麻醉科用麻醉深度监测装置,其特征在于:所述制冷壳体(81)内部填充有冷却液,所述制冷装置(8)内壁底部设有制冷器(82),所述制冷装置(8)外侧设有电磁阀(83),所述电磁阀(83)外侧舍业贴附板(84),所述贴附板(84)为中空设置,所述贴附板(84)与电磁阀(83)之间通过通水管(85)连通。

## 一种多功能麻醉科用麻醉深度监测装置

### 技术领域

[0001] 本发明涉及医疗设备技术领域,更具体地说,本发明涉及一种多功能麻醉科用麻醉深度监测装置。

### 背景技术

[0002] 麻醉深度监测是保证麻醉质量的重要工作内容。意识消失是核心的麻醉成分,由于肌肉松弛药的应用,警觉/镇静评分这样可靠的临床指标无法实施。暂时阻断肢体血运以保留其指令反应的孤立臂技术作为术中意识监测的金标准,又受到肢体缺血时间的限制不能在整个麻醉期持续监测。然而,现有麻醉深度监测装置无法得到准确的麻醉程度评价,往往会带来麻醉过量和麻醉不足的情况。

[0003] 专利申请公布号CN201710844996的专利公开了一种多功能麻醉科用麻醉深度监测装置,能够同时检测被麻醉者的听力、脑电波、心率和体内器官的状况,微型探头可以检测被麻醉者的耳鼻喉内部状况,信号处理器对检测结果进行分析处理最后得出被麻醉者的状态。

[0004] 但是上述技术方案中提供的一种多功能麻醉科用麻醉深度监测装置在实际运用时,仍旧存在较多缺点,如监测的数据大多都为麻醉者被动状态下的数据信息,数据不健全且没有多种对比的数据难以得出准确的结果。

### 发明内容

[0005] 为了克服现有技术的上述缺陷,本发明的实施例提供一种多功能麻醉科用麻醉深度监测装置,通过设有加热板和制冷装置,对麻醉后的病人套上头罩后使用电波提取装置实时监测脑电波信号,控制加热板内部加热丝工作并将热量传输至导热垫至人体可承受温度后接触人体不同部位的肌肤,监测肌肤受热情况下脑电波的反应,制冷器工作将冷却液制冷后打开电磁阀,冷却液传输至贴附板,随后通过低温度的贴附板与人体不同部位的肌肤,监测肌肤受冷情况下脑电波的反应,从而可以实现对麻醉深度有不同的监测方式得出麻醉者的状态。

[0006] 为实现上述目的,本发明提供如下技术方案:一种多功能麻醉科用麻醉深度监测装置,包括底座,所述底座顶部设有检测壳体,所述检测壳体内部设有数据控制中心,所述检测壳体前侧表面设有显示屏,所述检测壳体一侧设有第一存储壳体,所述第一存储壳体底部设有第二存储壳体,所述检测壳体内部设有头罩,所述头罩内壁顶部设有电波提取装置,所述第二存储壳体内部设有加热板,所述第一存储壳体底部设有制冷装置,所述制冷装置包括制冷壳体、制冷器、电磁阀、贴附板和通水管。

[0007] 在一个优选地实施方式中,所述数据控制中心包括PLC控制器、无线数据传输模块、数据处理模块、数据对比模块和数据存储模块,所述数据控制中心外侧通过传输线缆连接有服务器,所述服务器外侧连接有数据库,所述检测壳体外侧设有控制面板,所述检测壳体顶部设有显示灯,所述显示灯一侧设有警报器。

[0008] 在一个优选地实施方式中,所述显示屏数量设置为两个,两个所述显示屏分别用于播放实时监测数据和正常数据范围。

[0009] 在一个优选地实施方式中,所述头罩内壁顶部设有软垫,所述头罩和软垫均由橡胶材料制成,所述电波提取装置与头罩固定连接,所述头罩底部两端均设有连接座,两个所述连接座之间连接有卡紧弹性绳,所述头罩内壁两侧均设有侧板,所述侧板内部设有超声波发生器。

[0010] 在一个优选地实施方式中,所述电波提取装置包括电波接收器、放大器、第一滤波器、模拟数据转换器和第二滤波器,所述电波提取装置用于实时接收人体脑部发出脑电波并进行放大和处理,将处理完成后的脑电波传输至数据控制中心。

[0011] 在一个优选地实施方式中,所述加热板底部设有导热垫,所述加热板内部均匀设有加热丝,所述加热板和头罩顶端均连接有弹性绳,所述弹性绳另一端固定设置于第一存储壳体和第二存储壳体内部。

[0012] 在一个优选地实施方式中,所述制冷壳体内部填充有冷却液,所述制冷装置内壁底部设有制冷器,所述制冷装置外侧设有电磁阀,所述电磁阀外侧设有贴附板,所述贴附板为中空设置,所述贴附板与电磁阀之间通过通水管连通。

[0013] 本发明的技术效果和优点:

[0014] 1、本发明通过设有加热板和制冷装置,对麻醉后的病人套上头罩后使用电波提取装置实时监测脑电波信号,控制加热板内部加热丝工作并将热量传输至导热垫至人体可承受温度后接触人体不同部位的肌肤,监测肌肤受热情况下脑电波的反应,制冷器工作将冷却液制冷后打开电磁阀,冷却液传输至贴附板,随后通过低温度的贴附板与人体不同部位的肌肤,监测肌肤受冷情况下脑电波的反应,从而可以实现对麻醉深度有不同的监测方式得出麻醉者的状态;

[0015] 2、通过设有电波提取装置和头罩,将头罩套在麻醉者头上后,电波提取装置与麻醉者头皮接触,从而可以快速获取脑电波信号,接收到脑电波信号后由内部放大器放大,并通过第一滤波器将脑电波信号过滤后传输至模拟数字转换器,得出脑电波变化数值,第二滤波器将变化数值过滤后传输至数据控制中心进行分析和对比,同时侧板内部的超声波发生器可以传输人体可以接受范围内的声波,根据不同的声波变化查看脑电波的变化,进行进一步的分析和对比;

[0016] 3、通过设有数据控制中心和显示屏,数据控制中心连接医院内部服务器和数据库,根据不同的麻醉者的体型、年龄等体貌特征提取相类似的麻醉者数据显示在显示屏上,另一显示屏显示监测过程中脑电波的信号变化,并且根据不同的脑电波变化数据控制中心进行计算和对比,当麻醉者脑电波变化高出预警值时及时控制显示灯和警报器工作提醒医护人员,避免发生意外事故。

## 附图说明

[0017] 图1为本发明的整体结构示意图;

[0018] 图2为本发明的头罩结构示意图;

[0019] 图3为本发明的加热板结构示意图;

[0020] 图4为本发明的制冷装置结构示意图;

[0021] 图5为本发明的整体原理图；

[0022] 附图标记为：1底座、2检测壳体、21控制面板、22显示灯、23警报器、3显示屏、4第一存储壳体、41第二存储壳体、5头罩、51软垫、52连接座、53侧板、54超声波发生器、6电波提取装置、7加热板、71导热垫、8制冷装置、81制冷壳体、82制冷器、83电磁阀、84贴附板、85通水管。

### 具体实施方式

[0023] 下面将结合本发明实施例中的附图，对本发明实施例中的技术方案进行清楚、完整地描述，显然，所描述的实施例仅仅是本发明一部分实施例，而不是全部的实施例。基于本发明中的实施例，本领域普通技术人员在没有做出创造性劳动前提下所获得的所有其他实施例，都属于本发明保护的范围。

[0024] 实施例一：

[0025] 本发明提供了如图1-5所示的一种多功能麻醉科用麻醉深度监测装置，包括底座1，所述底座1顶部设有检测壳体2，所述检测壳体2内部设有数据控制中心，所述检测壳体2前侧表面设有显示屏3，所述检测壳体2一侧设有第一存储壳体4，所述第一存储壳体4底部设有第二存储壳体41，所述检测壳体2内部设有头罩5，所述头罩5内壁顶部设有电波提取装置6，所述第二存储壳体41内部设有加热板7，所述第一存储壳体4底部设有制冷装置8，所述制冷装置8包括制冷壳体81、制冷器82、电磁阀83、贴附板84和通水管85。

[0026] 进一步的，所述数据控制中心包括PLC控制器、无线数据传输模块、数据处理模块、数据对比模块和数据存储模块，所述数据控制中心外侧通过传输线缆连接有服务器，所述服务器外侧连接有数据库，所述检测壳体2外侧设有控制面板21，所述检测壳体2顶部设有显示灯22，所述显示灯22一侧设有警报器23。

[0027] 进一步的，所述显示屏3数量设置为两个，两个所述显示屏3分别用于播放实时监测数据和正常数据范围。

[0028] 本实施例有益效果：数据控制中心连接医院内部服务器和数据库，根据不同的麻醉者的体型、年龄等体貌特征提取相类似的麻醉者数据显示在显示屏3上，另一显示屏3显示监测过程中脑电波的信号变化，并且根据不同的脑电波变化数据控制中心进行计算和对比，当麻醉者脑电波变化高出预警值时及时控制显示灯22和警报器23工作提醒医护人员，避免发生意外事故。

[0029] 实施例二：

[0030] 进一步的，所述头罩5内壁顶部设有软垫51，所述头罩5和软垫51均由橡胶材料制成，所述电波提取装置6与头罩5固定连接，所述头罩5底部两端均设有连接座52，两个所述连接座52之间连接有卡紧弹性绳，所述头罩5内壁两侧均设有侧板53，所述侧板53内部设有超声波发生器54。

[0031] 进一步的，所述电波提取装置6包括电波接收器、放大器、第一滤波器、模拟数据转换器和第二滤波器，所述电波提取装置6用于实时接收人体脑部发出脑电波并进行放大和处理，将处理完成后的脑电波传输至数据控制中心。

[0032] 本实施例有益效果：将头罩5套在麻醉者头上后，电波提取装置6与麻醉者头皮接触，从而可以快速获取脑电波信号，接收到脑电波信号后由内部放大器放大，并通过第一滤

波器将脑电波信号过滤后传输至模拟数字转换器,得出脑电波变化数值,第二滤波器将变化数值过滤后传输至数据控制中心进行分析和对比,同时侧板53内部的超声波发生器54可以传输人体可以接受范围内的声波,根据不同的声波变化查看脑电波的变化,进行进一步的分析和对比。

[0033] 实施例三:

[0034] 进一步的,所述加热板7底部设有导热垫71,所述加热板7内部均匀设有加热丝,所述加热板7和头罩5顶端均连接有弹性绳,所述弹性绳另一端固定设置于第一存储壳体4和第二存储壳体41内部。

[0035] 进一步的,所述制冷壳体81内部填充有冷却液,所述制冷装置8内壁底部设有制冷器82,所述制冷装置8外侧设有电磁阀83,所述电磁阀83外侧舍业贴附板84,所述贴附板84为中空设置,所述贴附板84与电磁阀83之间通过通水管85连通。

[0036] 本实施例有益效果:对麻醉后的病人套上头罩5后使用电波提取装置6实时监测脑电波信号,控制加热板7内部加热丝工作并将热量传输至导热垫71至人体可承受温度后接触人体不同部位的肌肤,监测肌肤受热情况下脑电波的反应,制冷器82工作将冷却液制冷后打开电磁阀83,冷却液传输至贴附板84,随后通过低温度的贴附板84与人体不同部位的肌肤,监测肌肤受冷情况下脑电波的反应,从而可以实现对麻醉深度有不同的监测方式得出麻醉者的状态。

[0037] 本发明工作原理:

[0038] 参照说明书附图1和图5:数据控制中心连接医院内部服务器和数据库,根据不同的麻醉者的体型、年龄等体貌特征提取相类似的麻醉者数据显示在显示屏3上,另一显示屏3显示监测过程中脑电波的信号变化,并且根据不同的脑电波变化数据控制中心进行计算和对比,当麻醉者脑电波变化高出预警值时及时控制显示灯22和警报器23工作提醒医护人员,避免发生意外事故;

[0039] 参照说明书附图1、图2和图5:将头罩5套在麻醉者头上后,电波提取装置6与麻醉者头皮接触,从而可以快速获取脑电波信号,接收到脑电波信号后由内部放大器放大,并通过第一滤波器将脑电波信号过滤后传输至模拟数字转换器,得出脑电波变化数值,第二滤波器将变化数值过滤后传输至数据控制中心进行分析和对比,同时侧板53内部的超声波发生器54可以传输人体可以接受范围内的声波,根据不同的声波变化查看脑电波的变化,进行进一步的分析和对比;

[0040] 参照说明书附图1、图3、图4和图5:对麻醉后的病人套上头罩5后使用电波提取装置6实时监测脑电波信号,控制加热板7内部加热丝工作并将热量传输至导热垫71至人体可承受温度后接触人体不同部位的肌肤,监测肌肤受热情况下脑电波的反应,制冷器82工作将冷却液制冷后打开电磁阀83,冷却液传输至贴附板84,随后通过低温度的贴附板84与人体不同部位的肌肤,监测肌肤受冷情况下脑电波的反应,从而可以实现对麻醉深度有不同的监测方式得出麻醉者的状态。

[0041] 最后应说明的几点是:首先,在本申请的描述中,需要说明的是,除非另有规定和限定,术语“安装”、“相连”、“连接”应做广义理解,可以是机械连接或电连接,也可以是两个元件内部的连通,可以是直接相连,“上”、“下”、“左”、“右”等仅用于表示相对位置关系,当被描述对象的绝对位置改变,则相对位置关系可能发生改变;

[0042] 其次:本发明公开实施例附图中,只涉及到与本公开实施例涉及到的结构,其他结构可参考通常设计,在不冲突情况下,本发明同一实施例及不同实施例可以相互组合;

[0043] 最后:以上所述仅为本发明的优选实施例而已,并不用于限制本发明,凡在本发明的精神和原则之内,所作的任何修改、等同替换、改进等,均应包含在本发明的保护范围之内。

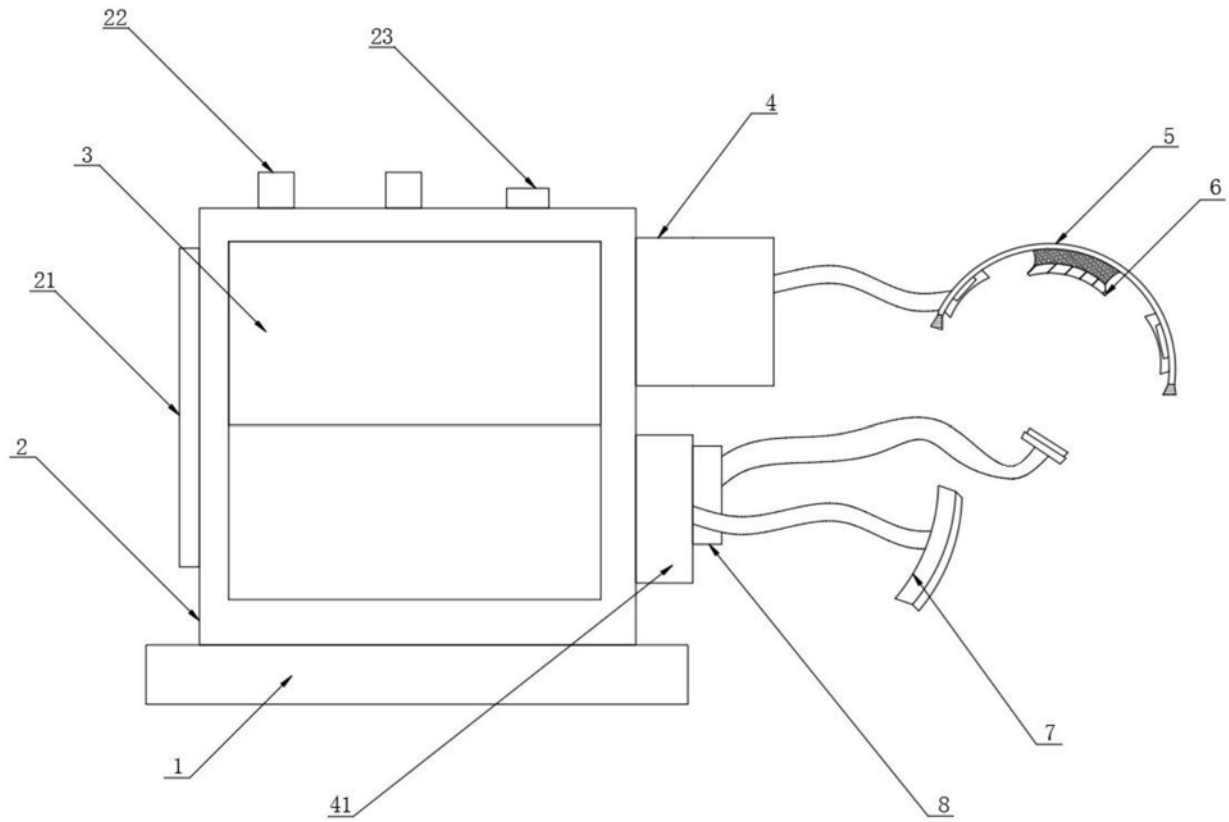


图1

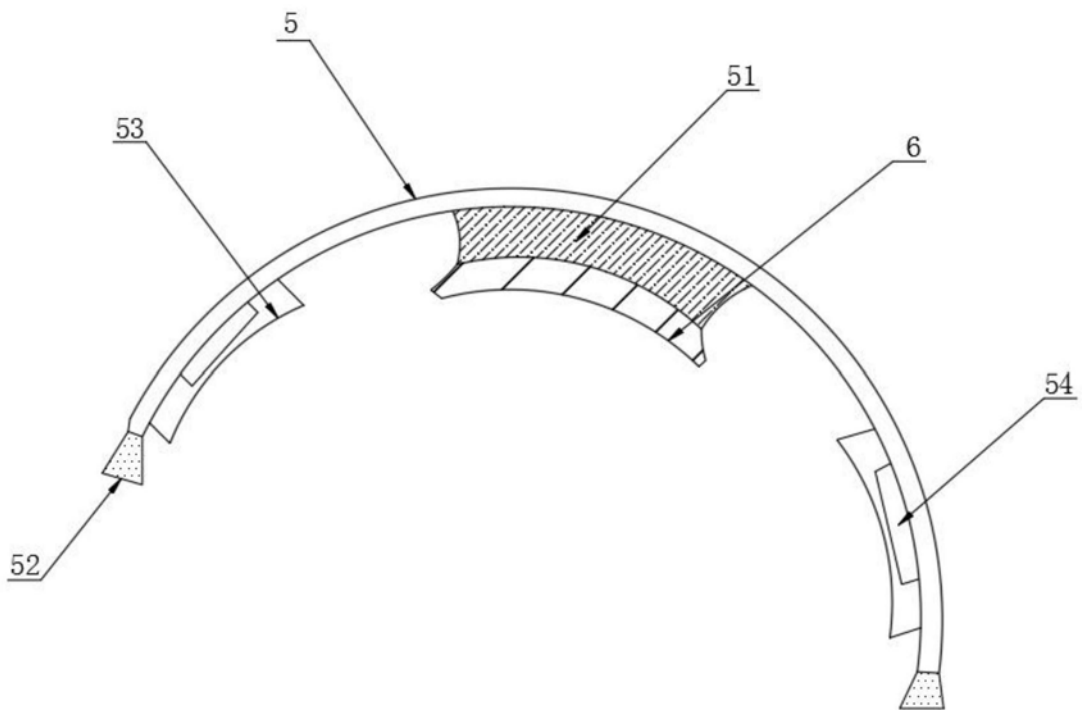


图2

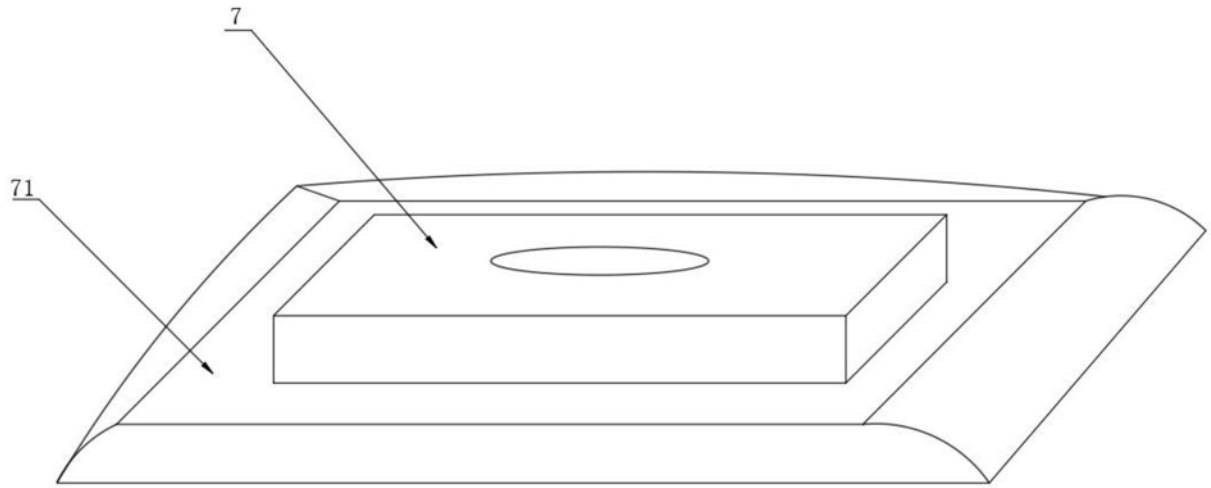


图3

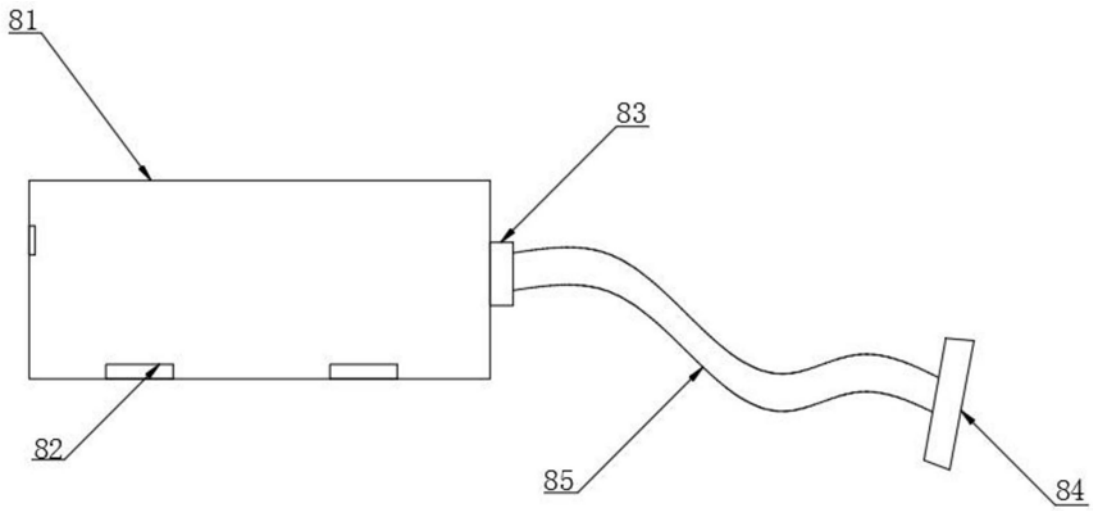


图4

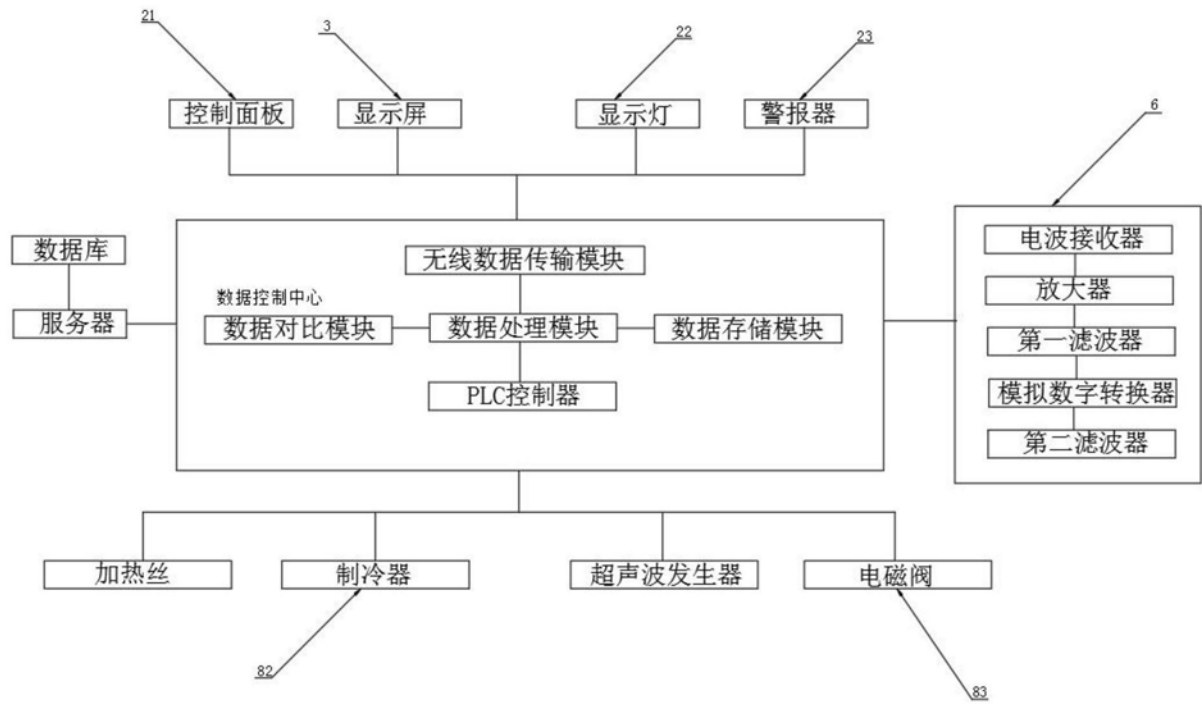


图5

专利名称(译)	一种多功能麻醉科用麻醉深度监测装置		
公开(公告)号	<a href="#">CN109875510A</a>	公开(公告)日	2019-06-14
申请号	CN201910189845.2	申请日	2019-03-13
[标]申请(专利权)人(译)	唐莹		
申请(专利权)人(译)	唐莹		
当前申请(专利权)人(译)	唐莹		
[标]发明人	唐莹 张敬		
发明人	唐莹 张敬		
IPC分类号	A61B5/00 A61B5/0476		
外部链接	<a href="#">Espacenet</a> <a href="#">SIPO</a>		

摘要(译)

本发明公开了一种多功能麻醉科用麻醉深度监测装置，具体涉及医疗设备领域，包括底座，所述底座顶部设有检测壳体，所述检测壳体内部设有数据控制中心，所述检测壳体前侧表面设有显示屏，所述检测壳体一侧设有第一存储壳体，所述第一存储壳体底部设有第二存储壳体。本发明通过设有加热板和制冷装置，控制加热板内部加热丝工作并将热量传输至导热垫至人体可承受温度后接触人体不同部位的肌肤，监测肌肤受热情况下脑电波的反应，制冷器工作将冷却液制冷后打开电磁阀，冷却液传输至贴附板，随后通过低温度的贴附板与人体不同部位的肌肤，监测肌肤受冷情况下脑电波的反应，从而可以实现对麻醉深度有不同的监测方式得出麻醉者的状态。

