



# (12)发明专利申请

(10)申请公布号 CN 108742537 A

(43)申请公布日 2018.11.06

(21)申请号 201810622010.7

(22)申请日 2018.06.15

(71)申请人 张杰

地址 272100 山东省济宁市市中区光明街2号二建商住楼2号楼四单元507号

(72)发明人 张杰 申海荣

(51)Int.Cl.

A61B 5/00(2006.01)

A61B 50/24(2016.01)

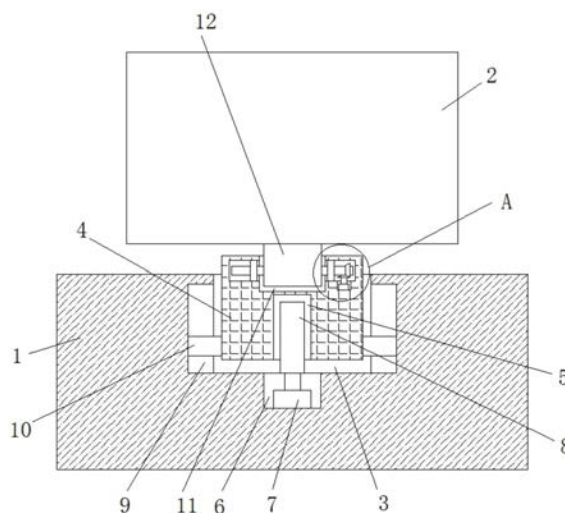
权利要求书1页 说明书3页 附图2页

## (54)发明名称

一种麻醉科用麻醉深度监测装置

## (57)摘要

本发明公开了一种麻醉科用麻醉深度监测装置,包括工作台和位于工作台上方的显示屏,所述工作台的顶部开设有放置槽,放置槽内滑动安装有安装块,所述放置槽远离显示屏的一侧内壁上开设有安装槽,安装槽内固定安装有第一旋转电机,所述第一旋转电机的输出轴上固定安装有丝杠,丝杠与安装块螺纹连接,所述安装块的顶部延伸至工作台的上方并开设有转动槽,转动槽内转动安装有转动块,转动块的顶部延伸至安装块的上方并与显示屏的底部固定连接,所述转动槽的两侧内壁上均开设有凹槽,转动块的两侧均固定安装有安装杆。本发明便于对显示屏的高度和角度进行调节,便于满足人们的使用需求,结构简单,使用方便。



1. 一种麻醉科用麻醉深度监测装置,包括工作台(1)和位于工作台(1)上方的显示屏(2),其特征在于,所述工作台(1)的顶部开设有放置槽(3),放置槽(3)内滑动安装有安装块(4),所述放置槽(3)远离显示屏(2)的一侧内壁上开设有安装槽(6),安装槽(6)内固定安装有第一旋转电机(7),所述第一旋转电机(7)的输出轴上固定安装有丝杠(8),丝杠(8)与安装块(4)螺纹连接,所述安装块(4)的顶部延伸至工作台(1)的上方并开设有转动槽(11),转动槽(11)内转动安装有转动块(12),转动块(12)的顶部延伸至安装块(4)的上方并与显示屏(2)的底部固定连接,所述转动槽(11)的两侧内壁上均开设有凹槽(13),转动块(12)的两侧均固定安装有安装杆(14),两个安装杆(14)相互远离的一端分别延伸至两个凹槽(13)内,所述安装杆(14)上固定套设有第一锥形齿轮(15),凹槽(13)内转动安装有第二锥形齿轮(18),第一锥形齿轮(15)与第二锥形齿轮(18)相啮合。

2. 根据权利要求1所述的一种麻醉科用麻醉深度监测装置,其特征在于,两个凹槽(13)中的一个凹槽(13)的底部内壁上开设有电机槽(16),电机槽(16)内固定安装有第二旋转电机(17),第二旋转电机(17)的输出轴与第二锥形齿轮(18)的底部固定连接。

3. 根据权利要求1所述的一种麻醉科用麻醉深度监测装置,其特征在于,两个凹槽(13)内均设有轴承,两个轴承的外圈分别与两个凹槽(13)的内壁固定连接,两个轴承的内圈分别与两个安装杆(14)的外侧固定套接。

4. 根据权利要求1所述的一种麻醉科用麻醉深度监测装置,其特征在于,所述放置槽(3)的两侧内壁上均开设有限位槽(9),安装块(4)的两侧均固定安装有限位块(10),限位块(10)与对应的限位槽(9)的侧壁滑动连接。

5. 根据权利要求1所述的一种麻醉科用麻醉深度监测装置,其特征在于,所述安装块(4)的底部开设有螺纹槽(5),丝杠(8)与对应的螺纹槽(5)螺纹连接。

6. 根据权利要求1所述的一种麻醉科用麻醉深度监测装置,其特征在于,所述放置槽(3)的竖截面为矩形结构,安装块(4)为矩形结构,安装块(4)与放置槽(3)的侧壁滑动连接。

## 一种麻醉科用麻醉深度监测装置

### 技术领域

[0001] 本发明涉及监测装置技术领域,尤其涉及一种麻醉科用麻醉深度监测装置。

### 背景技术

[0002] 在手术过程中,手术前的麻醉过程极为重要,一旦麻醉计量错误或是手术时间没能控制好,会给患者造成极大的手术痛苦,一旦麻醉失效,患者因疼痛出现抽动将严重影响手术进程造成医疗事故,而麻醉剂量过大,则又容易影响患者神经系统造成麻醉后遗症,随着科技的进步,人们开始使用麻醉深度监测装置对麻醉过程进行监测,但是现有的麻醉深度监测装置不便于根据使用需求对显示屏的高度和角度进行调节,使用起来很不方便,不能满足人们的使用需求,因此我们提出了一种麻醉科用麻醉深度监测装置,用来解决上述问题。

### 发明内容

[0003] 本发明的目的是为了解决现有技术中存在的缺点,而提出的一种麻醉科用麻醉深度监测装置。

[0004] 为了实现上述目的,本发明采用了如下技术方案:

一种麻醉科用麻醉深度监测装置,包括工作台和位于工作台上方的显示屏,所述工作台的顶部开设有放置槽,放置槽内滑动安装有安装块,所述放置槽远离显示屏的一侧内壁上开设有安装槽,安装槽内固定安装有第一旋转电机,所述第一旋转电机的输出轴上固定安装有丝杠,丝杠与安装块螺纹连接,所述安装块的顶部延伸至工作台的上方并开设有转动槽,转动槽内转动安装有转动块,转动块的顶部延伸至安装块的上方并与显示屏的底部固定连接,所述转动槽的两侧内壁上均开设有凹槽,转动块的两侧均固定安装有安装杆,两个安装杆相互远离的一端分别延伸至两个凹槽内,所述安装杆上固定套设有第一锥形齿轮,凹槽内转动安装有第二锥形齿轮,第一锥形齿轮与第二锥形齿轮相啮合。

[0005] 优选的,两个凹槽中的一个凹槽的底部内壁上开设有电机槽,电机槽内固定安装有第二旋转电机,第二旋转电机的输出轴与第二锥形齿轮的底部固定连接。

[0006] 优选的,两个凹槽内均设有轴承,两个轴承的外圈分别与两个凹槽的内壁固定连接,两个轴承的内圈分别与两个安装杆的外侧固定套接。

[0007] 优选的,所述放置槽的两侧内壁上均开设有限位槽,安装块的两侧均固定安装有有限位块,限位块与对应的限位槽的侧壁滑动连接。

[0008] 优选的,所述安装块的底部开设有螺纹槽,丝杠与对应的螺纹槽螺纹连接。

[0009] 优选的,所述放置槽的竖截面为矩形结构,安装块为矩形结构,安装块与放置槽的侧壁滑动连接。

[0010] 与现有技术相比,本发明的有益效果:

(1)、通过显示屏、放置槽、安装块、螺纹槽、安装槽、第一旋转电机、丝杠、限位槽和限位块相配合,通过第一旋转电机带动丝杠进行旋转,由于丝杠与螺纹槽螺纹连接,又因为限位

块和限位槽的作用,通过丝杠的旋转可以带动安装块在垂直方向上进行移动,通过安装块带动显示屏进行移动,从而对显示屏的高度进行调节;

(2)、通过转动块、安装杆、第一锥形齿轮、第二旋转电机和第二锥形齿轮相配合,通过第二旋转电机带动第二锥形齿轮进行旋转,通过第二锥形齿轮带动第一锥形齿轮进行旋转,通过第一锥形齿轮带动安装杆进行转动,通过安装杆带动转动块进行转动,通过转动块带动显示屏进行转动,从而对显示屏的角度进行调节;

本发明便于对显示屏的高度和角度进行调节,便于满足人们的使用需求,结构简单,使用方便。

## 附图说明

[0011] 图1为本发明提出的一种麻醉科用麻醉深度监测装置的结构示意图;

图2为本发明提出的一种麻醉科用麻醉深度监测装置的A部分的结构示意图。

[0012] 图中:1工作台、2显示屏、3放置槽、4安装块、5螺纹槽、6安装槽、7第一旋转电机、8丝杠、9限位槽、10限位块、11转动槽、12转动块、13凹槽、14安装杆、15第一锥形齿轮、16电机槽、17第二旋转电机、18第二锥形齿轮。

## 具体实施方式

[0013] 下面将结合本发明实施例中的附图,对本发明实施例中的技术方案进行清楚、完整地描述,显然,所描述的实施例仅仅是本发明一部分实施例,而不是全部的实施例。

[0014] 参照图1-2,一种麻醉科用麻醉深度监测装置,包括工作台1和位于工作台1上方的显示屏2,工作台1的顶部开设有放置槽3,放置槽3内滑动安装有安装块4,放置槽3远离显示屏2的一侧内壁上开设有安装槽6,安装槽6内固定安装有第一旋转电机7,第一旋转电机7的输出轴上固定安装有丝杠8,丝杠8与安装块4螺纹连接,安装块4的顶部延伸至工作台1的上方并开设有转动槽11,转动槽11内转动安装有转动块12,转动块12的顶部延伸至安装块4的上方并与显示屏2的底部固定连接,转动槽11的两侧内壁上均开设有凹槽13,转动块12的两侧均固定安装有安装杆14,两个安装杆14相互远离的一端分别延伸至两个凹槽13内,安装杆14上固定套设有第一锥形齿轮15,凹槽13内转动安装有第二锥形齿轮18,第一锥形齿轮15与第二锥形齿轮18相啮合,通过显示屏2、放置槽3、安装块4、螺纹槽5、安装槽6、第一旋转电机7、丝杠8、限位槽9和限位块10相配合,通过第一旋转电机7带动丝杠8进行旋转,由于丝杠8与螺纹槽5螺纹连接,又因为限位块10和限位槽9的作用,通过丝杠8的旋转可以带动安装块4在垂直方向上进行移动,通过安装块4带动显示屏2进行移动,从而对显示屏2的高度进行调节,通过转动块12、安装杆14、第一锥形齿轮15、第二旋转电机17和第二锥形齿轮18相配合,通过第二旋转电机17带动第二锥形齿轮18进行旋转,通过第二锥形齿轮18带动第一锥形齿轮15进行旋转,通过第一锥形齿轮15带动安装杆14进行转动,通过安装杆14带动转动块12进行转动,通过转动块12带动显示屏2进行转动,从而对显示屏2的角度进行调节,本发明便于对显示屏2的高度和角度进行调节,便于满足人们的使用需求,结构简单,使用方便。

[0015] 本发明中,两个凹槽13中的一个凹槽13的底部内壁上开设有电机槽16,电机槽16内固定安装有第二旋转电机17,第二旋转电机17的输出轴与第二锥形齿轮18的底部固定连

接,两个凹槽13内均设有轴承,两个轴承的外圈分别与两个凹槽13的内壁固定连接,两个轴承的内圈分别与两个安装杆14的外侧固定套接,放置槽3的两侧内壁上均开设有限位槽9,安装块4的两侧均固定安装有限位块10,限位块10与对应的限位槽9的侧壁滑动连接,安装块4的底部开设有螺纹槽5,丝杠8与对应的螺纹槽5螺纹连接,放置槽3的竖截面为矩形结构,安装块4为矩形结构,安装块4与放置槽3的侧壁滑动连接,通过显示屏2、放置槽3、安装块4、螺纹槽5、安装槽6、第一旋转电机7、丝杠8、限位槽9和限位块10相配合,通过第一旋转电机7带动丝杠8进行旋转,由于丝杠8与螺纹槽5螺纹连接,又因为限位块10和限位槽9的作用,通过丝杠8的旋转可以带动安装块4在垂直方向上进行移动,通过安装块4带动显示屏2进行移动,从而对显示屏2的高度进行调节,通过转动块12、安装杆14、第一锥形齿轮15、第二旋转电机17和第二锥形齿轮18相配合,通过第二旋转电机17带动第二锥形齿轮18进行旋转,通过第二锥形齿轮18带动第一锥形齿轮15进行旋转,通过第一锥形齿轮15带动安装杆14进行转动,通过安装杆14带动转动块12进行转动,通过转动块12带动显示屏2进行转动,从而对显示屏2的角度进行调节,本发明便于对显示屏2的高度和角度进行调节,便于满足人们的使用需求,结构简单,使用方便。

[0016] 工作原理:使用时,通过第一旋转电机7带动丝杠8进行旋转,由于丝杠8与螺纹槽5螺纹连接,又因为限位块10和限位槽9的作用,通过丝杠8的旋转可以带动安装块4在垂直方向上进行移动,通过安装块4带动显示屏2进行移动,从而对显示屏2的高度进行调节,通过第二旋转电机17带动第二锥形齿轮18进行旋转,通过第二锥形齿轮18带动第一锥形齿轮15进行旋转,通过第一锥形齿轮15带动安装杆14进行转动,通过安装杆14带动转动块12进行转动,通过转动块12带动显示屏2进行转动,从而对显示屏2的角度进行调节,满足人们的使用需求。

[0017] 以上所述,仅为本发明较佳的具体实施方式,但本发明的保护范围并不局限于此,任何熟悉本技术领域的技术人员在本发明揭露的技术范围内,根据本发明的技术方案及其发明构思加以等同替换或改变,都应涵盖在本发明的保护范围之内。

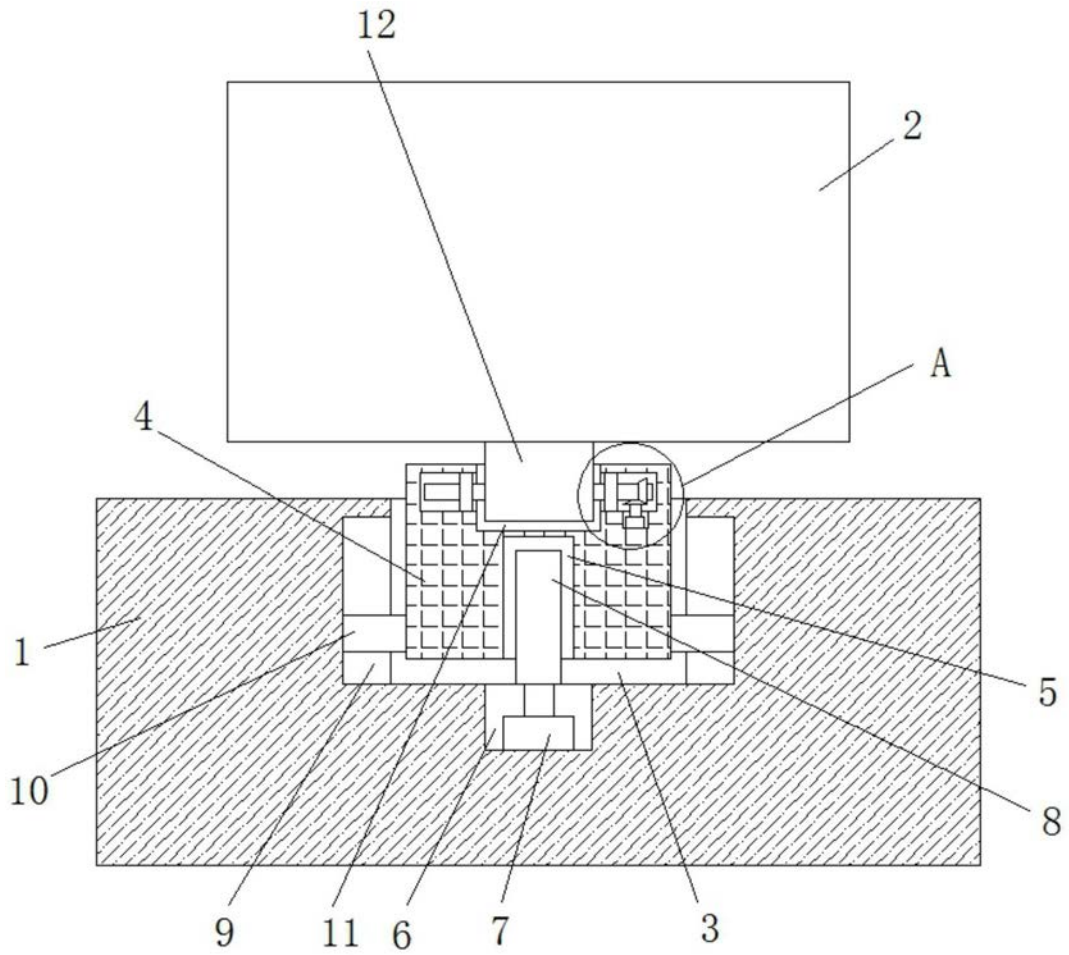


图1

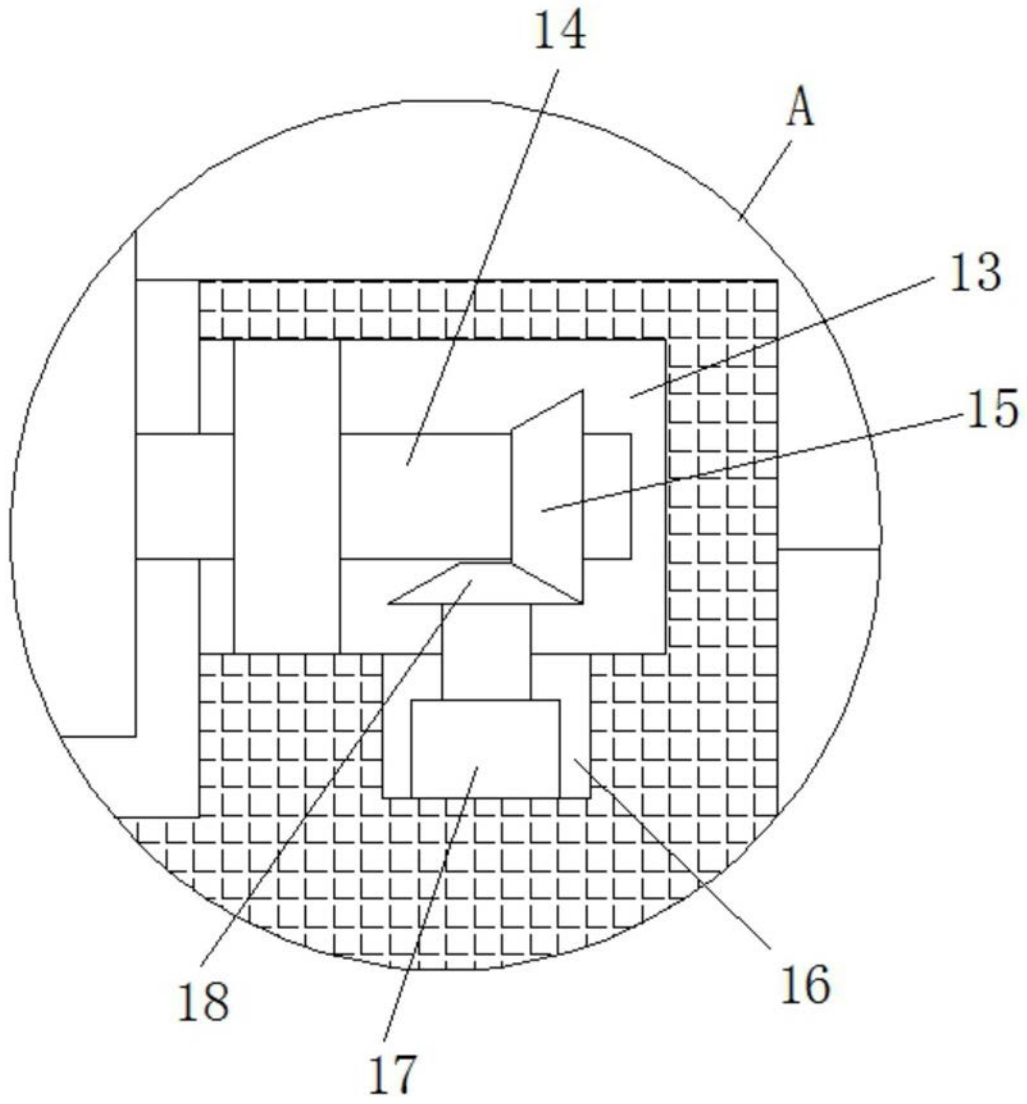


图2

专利名称(译)	一种麻醉科用麻醉深度监测装置		
公开(公告)号	<a href="#">CN108742537A</a>	公开(公告)日	2018-11-06
申请号	CN201810622010.7	申请日	2018-06-15
[标]申请(专利权)人(译)	张杰		
申请(专利权)人(译)	张杰		
当前申请(专利权)人(译)	张杰		
[标]发明人	张杰 申海荣		
发明人	张杰 申海荣		
IPC分类号	A61B5/00 A61B50/24		
CPC分类号	A61B5/4821 A61B50/24		
外部链接	<a href="#">Espacenet</a> <a href="#">SIPO</a>		

摘要(译)

本发明公开了一种麻醉科用麻醉深度监测装置，包括工作台和位于工作台上方的显示屏，所述工作台的顶部开设有放置槽，放置槽内滑动安装有安装块，所述放置槽远离显示屏的一侧内壁上开设有安装槽，安装槽内固定安装有第一旋转电机，所述第一旋转电机的输出轴上固定安装有丝杠，丝杠与安装块螺纹连接，所述安装块的顶部延伸至工作台的上方并开设有转动槽，转动槽内转动安装有转动块，转动块的顶部延伸至安装块的上方并与显示屏的底部固定连接，所述转动槽的两侧内壁上均开设有凹槽，转动块的两侧均固定安装有安装杆。本发明便于对显示屏的高度和角度进行调节，便于满足人们的使用需求，结构简单，使用方便。

