



(12)发明专利

(10)授权公告号 CN 107361752 B

(45)授权公告日 2020.06.16

(21)申请号 201710692817.3

A61B 5/00(2006.01)

(22)申请日 2017.08.14

审查员 张梅梅

(65)同一申请的已公布的文献号

申请公布号 CN 107361752 A

(43)申请公布日 2017.11.21

(73)专利权人 南京邮电大学

地址 210023 江苏省南京市亚东新城区文苑路9号

(72)发明人 成谢锋 余辰俊

(74)专利代理机构 南京知识律师事务所 32207

代理人 高骄阳

(51)Int.Cl.

A61B 5/0205(2006.01)

A61B 5/0402(2006.01)

A61B 5/145(2006.01)

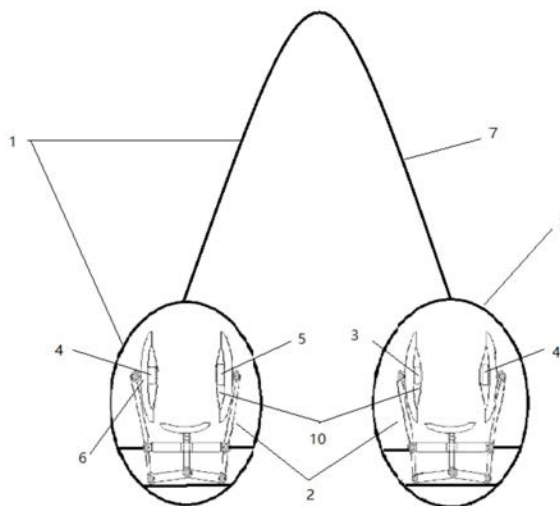
权利要求书1页 说明书3页 附图2页

(54)发明名称

一种双肩吊带式人体心电、脉搏、血氧检测装置

(57)摘要

本发明涉及一种用于检测人体心电、脉搏、血氧的吊带,其在左手的腕夹装有脉搏传感器和心电传感器,右手的腕夹装有心电传感器和血氧传感器;所述腕夹后部设有柔性电子组件,该柔性电子组件包含有柔性可充电电池、蓝牙模块、数据发送接收模块。腕夹侧杆连接一端与护腕状腕夹连接,左、右护腕状腕夹设置在弧形板两侧。连接头和弹簧设置在弧形板下方,且弹簧套在连接头上。两个伸缩气柱连接在连接头左右两侧。伸缩气柱的另一端与腕夹侧杆一端、竖向杆一端轴承连接在一起。竖向杆另一端与横向杆一端轴承连接。两个横向杆的另一端与伸缩杆一端轴承连接在一起。伸缩杆另一端连接在连接头下方。



1. 一种用于检测人体心电、脉搏、血氧的吊带,其特征在于:包括护腕状腕夹(2),脉搏传感器(3)、心电传感器(4)、血氧传感器(5)、柔性电子组件(6)、锁紧机构(9)、弧形板(15)、弹簧(16)、腕夹侧杆(17)、竖向杆(18)、伸缩气柱(19)、横向杆(20)、伸缩杆(21)、连接头(22);在左手的腕夹(2)装有脉搏传感器(3)和心电传感器(4),右手的腕夹(2)装有心电传感器(4)和血氧传感器(5);所述腕夹(2)后部设有柔性电子组件(6),该柔性电子组件(6)包含有柔性可充电电池、蓝牙模块、数据发送接收模块;腕夹侧杆(17)连接一端与护腕状腕夹(2)连接,左、右护腕状腕夹(2)设置在弧形板(15)两侧;连接头(22)和弹簧(16)设置在弧形板(15)下方,且弹簧(16)套在连接头(22)上;两个伸缩气柱(19)连接在连接头(22)左右两侧;伸缩气柱(19)的另一端与腕夹侧杆(17)一端、竖向杆(18)一端轴承连接在一起;竖向杆(18)另一端与横向杆(20)一端轴承连接,两个横向杆(20)的另一端与伸缩杆(21)一端轴承连接在一起;伸缩杆(21)另一端连接在连接头(22)下方。

2. 根据权利要求1所述的一种用于检测人体心电、脉搏、血氧的吊带,其特征在于:还包括可伸缩绳(7)和护托(8),两个护托(8)连接在可伸缩绳(7)两侧,护托(8)与护腕状腕夹(2)连接。

3. 根据权利要求1所述的一种用于检测人体心电、脉搏、血氧的吊带,其特征在于:所述柔性电子组件(6)还包括定位模块。

4. 根据权利要求1所述的一种用于检测人体心电、脉搏、血氧的吊带,其特征在于:所述腕夹(2)由轻质弹性金属或塑料材料做成。

5. 根据权利要求1所述的检测人体心电、脉搏、血氧的吊带,其特征在于:在腕夹内侧与手腕贴合处装有记忆海绵材料(10),柔性电子组件(6)设置在记忆海绵材料(10)内。

一种双肩吊带式人体心电、脉搏、血氧检测装置

技术领域

[0001] 本发明涉及一种提取人体心电、脉搏、血氧信号的可穿戴采集装置。

背景技术

[0002] 随着社会经济的发展,国民生活方式发生了深刻的变化。尤其是人口老龄化及城镇化进程的加速,中国心血管病危险因素流行趋势呈明显上升态势,导致了心血管病的发病人数持续增加。今后10年心血管病患者人数仍将快速增长。目前,估计全国有心血管病患者2.9亿,其中高血压患者2.7亿,卒中患者至少700万,心肌梗死患者250万,心力衰竭患者450万,肺心病患者500万,风湿性心脏病患者250万,先天性心脏病患者200万。每5个成人中有1名患心血管病。

[0003] 心电、脉搏、血氧信号是人体的重要生理信号,需要使用多种仪器和设备来对某项或多项指标进行分别检测,耗时耗力,繁琐不便,而且需要医生的单独评估,由于人体的身体状况在不同的时间是存在变化的,如果要检测血压、血糖(还需抽血)、平均动脉压、心率、心搏输出量、心输出量、脉搏波传导时间、脉搏波传导速度、心内膜下心肌活力率、血管外周阻力、增强指数、K值等生理指标需要单独做各项项目检测,那么各项生理指标也存在差异,在不在同一时间段采集的生理指标,不能更为准确的判定患者的健康状况。

发明内容

[0004] 针对现有技术存在的问题,本发明提供了一种成本低、体积小,且可同时检测人体生理指标的双肩吊带式人体心电、脉搏、血氧检测装置。

[0005] 为了解决以上问题,本发明采用了如下技术方案:一种用于检测人体心电、脉搏、血氧的吊带,其特征在于:包括护腕状腕夹,脉搏传感器、心电传感器、血氧传感器、柔性电子组件、锁紧机构、弧形板、弹簧、腕夹侧杆、竖向杆、伸缩气柱、横向杆、伸缩杆、连接头。

[0006] 在左手的腕夹装有脉搏传感器和心电传感器,右手的腕夹装有血氧传感器和心电传感器;所述腕夹后部设有柔性电子组件,该柔性电子组件包含有柔性可充电电池、蓝牙模块、数据发送接收模块。

[0007] 腕夹侧杆连接一端与护腕状腕夹连接,左、右护腕状腕夹设置在弧形板两侧。连接头和弹簧设置在弧形板下方,且弹簧套在连接头上。两个伸缩气柱连接在连接头左右两侧。伸缩气柱的另一端与腕夹侧杆一端、竖向杆一端轴承连接在一起。竖向杆另一端与横向杆一端轴承连接。两个横向杆的另一端与伸缩杆一端轴承连接在一起。伸缩杆另一端连接在连接头下方。当人的手腕放置在弧形板时,弧形板产生向下的压力,该压力使伸缩气柱伸长,腕夹侧杆上部靠拢,形成正“八”字形,竖向杆下部靠拢,形成倒“八”字形,伸缩杆缩短,从而使护腕状腕夹靠紧人的手腕两侧,这样脉搏传感器、心电传感器和血氧传感器会紧贴人的手腕两侧皮肤,以便有效采集人体生理信息,当然这部分也可以采用其他机械或电子的自动开合结构,当人的手腕离开在弧形板时,弧形板下的弹簧会使护腕状腕夹恢复到原位。

[0008] 所述的检测人体心电、脉搏、血氧的吊带还包括吊带,吊带由可伸缩绳和护托组成,两个护托连接在可伸缩绳两侧,护托与护腕状腕夹连接,且可伸缩绳和护托可以分离使用和结合起来共同调节使小臂处于自由下垂状态或任意角度状态,伸缩绳可以为一条绳也可以为其他形式的绳索,可以做到不影响人体基本活动,可在室内或室外随身佩戴。

[0009] 所述柔性电子组件还包括定位模块,可以实现室外随身佩戴,不影响人体基本活动,在用户身体健康突发异常,还可进行定位跟踪。

[0010] 所述腕夹由轻质弹性金属或塑料材料做成,减轻装置的重量。

[0011] 在腕夹内侧与手腕贴合处装有记忆海绵材料,脉搏传感器、心电传感器、血氧传感器设置在记忆海绵材料内,提供使用舒适度。

[0012] 本发明不仅可以同时对心电、脉搏、血氧的生理指标进行采集,还可以把采集的数据上传至云端,后台根据医理知识可以得到血压、血糖、平均动脉压、心率、心搏输出量、心输出量、脉搏波传导时间、脉搏波传导速度、心内膜下心肌活力率、血管外周阻力、增强指数、K值等总计十二项人体生理健康指标,这些指标反映了人体综合健康状况和心血管健康状况,并通过这些指标可以更为准确的分析出人体健康状况,若用户身体健康突发异常,还可进行定位跟踪。本发明装置的结构简单,小型化,便于使用和收放,更为医院节约出更多的医疗空间。本发明装置的成本低,不仅降低了医疗成本,更减轻了患者的负担。本发明可以在室内或室外随身佩戴,不影响人体基本活动。

附图说明

[0013] 图1是本发明实施例的一种双肩吊带式人体心电、脉搏、血氧检测装置。

[0014] 图2是本发明实施例的一种双肩吊带式人体心电、脉搏、血氧检测装置中护腕状腕夹的放大图。

具体实施方式

[0015] 下面结合附图,对本发明作进一步详细说明。

[0016] 如图1、2所示,本发明提供了一种用于检测人体心电、脉搏、血氧的吊带,包括吊带1、由轻质弹性金属或塑料材料做成的护腕状腕夹2,脉搏传感器3、心电传感器4、血氧传感器5、柔性电子组件6、锁紧机构9、记忆海绵材料10、弧形板15、弹簧16、腕夹侧杆17、竖向杆18、伸缩气柱19、横向杆20、伸缩杆21、连接头22。

[0017] 所述的吊带1由可伸缩绳7和护托8组成,两个护托8连接在可伸缩绳7两侧。护托8与护腕状腕夹2连接。根据人体小臂长度设计合适的采用透气材料的护托8,在护托上装有两个固定带1,可以将护托直接绑定在小臂上脱离伸缩绳单独使用,但是两个护托必须同时带上使用,这是因为心电检测需要测量左右手电位差。

[0018] 在左手的腕夹2装有脉搏传感器3和心电传感器4,右手的腕夹2装有心电传感器4和血氧传感器5;在腕夹内侧与手腕贴合处装有记忆海绵材料10,记忆海绵材料10内设有柔性电子组件6,该柔性电子组件6包含有柔性可充电电池、蓝牙模块、定位模块、数据发送接收模块。

[0019] 腕夹侧杆17连接一端与护腕状腕夹2连接;左、右护腕状腕夹2设置在弧形板15两侧;连接头22和弹簧16设置在弧形板15下方,且弹簧16套在连接头22上;两个伸缩气柱19连

接在连接头22左右两侧；伸缩气柱19的另一端与腕夹侧杆17一端、竖向杆18一端轴承连接在一起；竖向杆18另一端与横向杆20一端轴承连接；两个横向杆20的另一端与伸缩杆21一端轴承连接在一起；伸缩杆21另一端连接在连接头22下方。

[0020] 通过将检测到的心电、脉搏、血氧信号上传至云端，后台算法及模型包括但不限于以下：基于心电和脉搏波测量脉搏波传导时间、血压、心率算法、基于脉搏波分段特征提取估计血糖算法、基于心电脉搏波特征提取估计新博输出量、心输出量、血管外周阻力、K值、心肌活力率算法、心血管健康评估模型、综合健康评估模型、人体生理指标数据拟合预测模型。使用后台的数据分析处理后可以得到血压、血糖、平均动脉压、心率、心搏输出量、心输出量、脉搏波传导时间、脉搏波传导速度、心内膜下心肌活力率、血管外周阻力、增强指数、K值等总计十二项人体生理健康指标，这些指标反映了人体综合健康状况和心血管健康状况，并通过这些指标分析人体健康状况。

[0021] 以上所述仅为本发明的优选实施例而已，并不限制于本发明，对于本领域的技术人员来说，本发明可以有各种更改和变化。凡在本发明的精神和原则之内，所作的任何修改、等同替换、改进等，均应包含在本发明的权利要求范围之内。

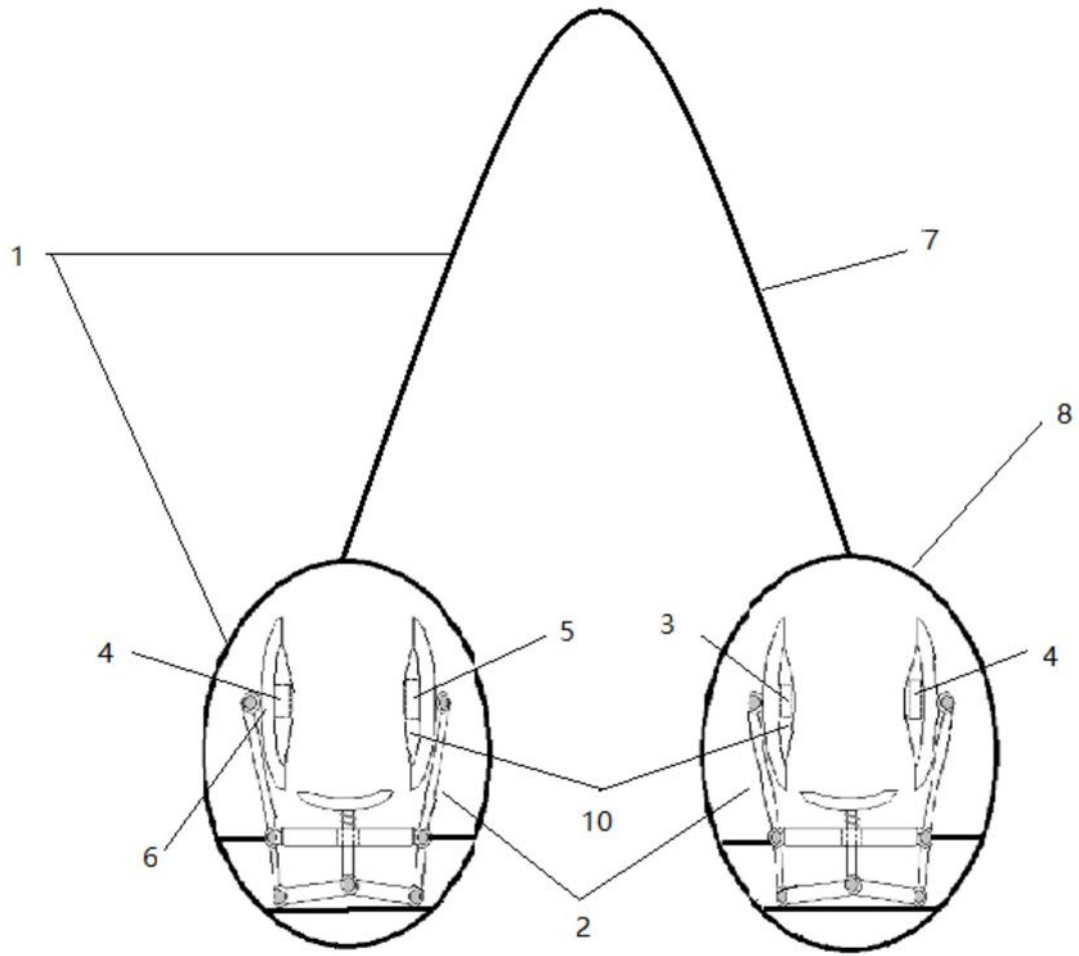


图1

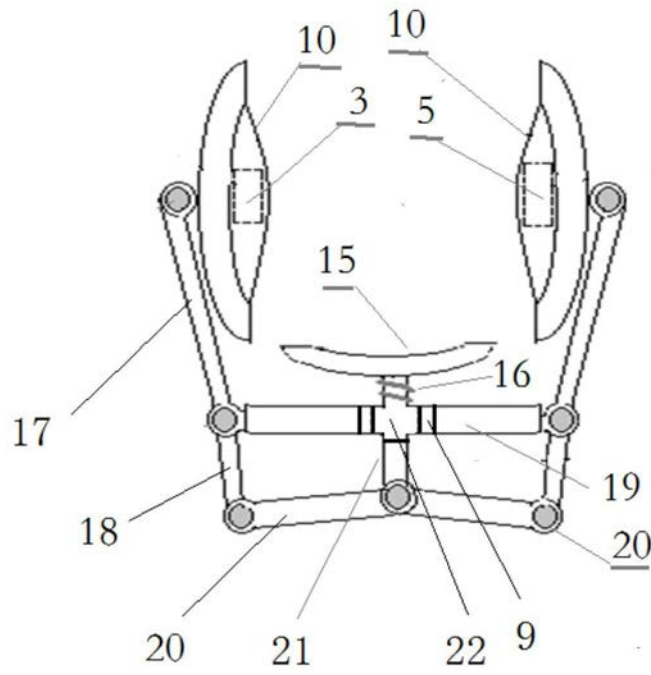


图2

专利名称(译)	一种双肩吊带式人体心电、脉搏、血氧检测装置		
公开(公告)号	CN107361752B	公开(公告)日	2020-06-16
申请号	CN201710692817.3	申请日	2017-08-14
[标]申请(专利权)人(译)	南京邮电大学		
申请(专利权)人(译)	南京邮电大学		
当前申请(专利权)人(译)	南京邮电大学		
[标]发明人	成谢锋 余辰俊		
发明人	成谢锋 余辰俊		
IPC分类号	A61B5/0205 A61B5/0402 A61B5/145 A61B5/00		
CPC分类号	A61B5/0002 A61B5/0205 A61B5/02125 A61B5/02438 A61B5/0402 A61B5/14532 A61B5/14542 A61B5/6802		
代理人(译)	高骄阳		
审查员(译)	张梅梅		
其他公开文献	CN107361752A		
外部链接	Espacenet SIPO		

摘要(译)

本发明涉及一种用于检测人体心电、脉搏、血氧的吊带，其在左手的腕夹装有脉搏传感器和心电传感器，右手的腕夹装有心电传感器和血氧传感器；所述腕夹后部设有柔性电子组件，该柔性电子组件包含有柔性可充电电池、蓝牙模块、数据发送接收模块。腕夹侧杆连接一端与护腕状腕夹连接，左、右护腕状腕夹设置在弧形板两侧。连接头和弹簧设置在弧形板下方，且弹簧套在连接头上。两个伸缩气柱连接在连接头左右两侧。伸缩气柱的另一端与腕夹侧杆一端、竖向杆一端轴承连接在一起。竖向杆另一端与横向杆一端轴承连接。两个横向杆的另一端与伸缩杆一端轴承连接在一起。伸缩杆另一端连接在连接头下方。

