



(12)发明专利申请

(10)申请公布号 CN 106175770 A

(43)申请公布日 2016. 12. 07

(21)申请号 201610630791.5

(22)申请日 2016.08.01

(71)申请人 华南师范大学

地址 510006 广东省广州市番禺区广州大学城外环西路378号华南师范大学物理与电信工程学院

(72)发明人 李翔 张涵 陈澎彬 庞志强

(74)专利代理机构 广州新诺专利商标事务有限公司 44100

代理人 吴静芝

(51) Int. Cl.

A61B 5/08(2006.01)

A61B 5/00(2006.01)

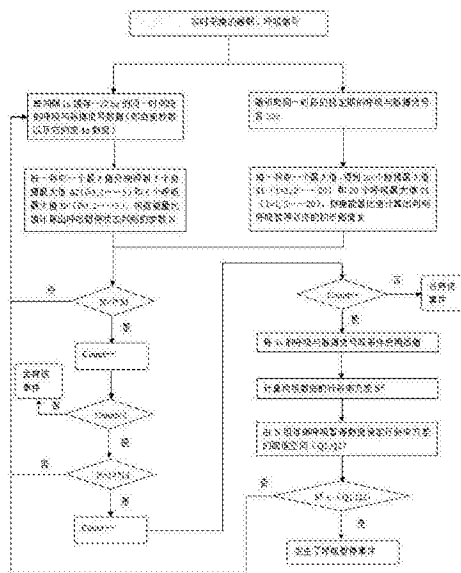
权利要求书3页 说明书7页 附图2页

(54)发明名称

一种睡眠期间呼吸暂停的判断方法及系统

(57)摘要

本发明涉及一种睡眠期间呼吸暂停的判断方法及系统,其中,该方法包括:步骤1:实时采集受测者睡眠期间的睡眠呼吸信号;步骤2:对所述睡眠呼吸信号处理得到呼吸率波形图和脉率波形图;步骤3:对呼吸率波形图和脉率波形图进行分析得到睡眠期间是否出现呼吸暂停的判定结论。由此,本发明通过上述方案实现了不需要与受测者接触,即可实现对睡眠暂停的判定,无辐射,检测结果准确,且便于携带,使用方便快捷,能满足用户处于居家或差旅等环境下进行呼吸暂停的检测与排查时的使用,减少时间和金钱成本消耗。



1. 一种睡眠期间呼吸暂停的判断方法,其特征在于:包括以下步骤:

步骤1:实时采集受测者睡眠期间的睡眠呼吸信号;

步骤2:对所述睡眠呼吸信号处理得到呼吸率波形图和脉率波形图;

步骤3:对呼吸率波形图和脉率波形图进行分析得到睡眠期间是否出现呼吸暂停的判定结论。

2. 根据权利要求1所述的睡眠期间呼吸暂停的判断方法,其特征在于:所述步骤1中,具体包括以下步骤:

步骤11:通过压电传感器实时采集受测者睡眠期间的睡眠呼吸模拟信号;

步骤12:通过A/D转换模块将所述睡眠呼吸模拟信号转换为睡眠呼吸数字信号。

3. 根据权利要求2所述的睡眠期间呼吸暂停的判断方法,其特征在于:所述步骤2中,具体包括以下步骤:

步骤21:对所述睡眠呼吸数字信号进行初步分析得到呼吸率的波形和脉率的波形;

步骤22:依次通过形态滤波、峰值滤波和协方差匹配分别对所述呼吸率的波形和所述脉率的波形进行处理,计算得到准确的呼吸率和脉率,并分别生成相应的呼吸率波形图和脉率波形图。

4. 根据权利要求1~3任一项所述的睡眠期间呼吸暂停的判断方法,其特征在于:所述步骤3中,具体包括以下步骤:

步骤31:于所述呼吸率波形图和所述脉率波形图的同一时间段中分别抽取稳定期内20s的呼吸率和20s的脉率,并在20s内的每一秒取一呼吸率的最大值 $X_i$ 和一脉率的最大值 $Y_i$ ,其中 $i$ 为整数,且 $1 \leq i \leq 20$ ;

步骤32:根据公式 $M = \sum_{i=1}^{20} (X_i)^2 / \sum_{i=1}^{20} (Y_i)^2$ 计算得到呼吸暂停状态判别的初步阈值 $M$ ;

步骤33:在实时采集受测者睡眠期间的睡眠呼吸信号时,在所述步骤31中的所述同一时间段内缓存5s的呼吸率数据和脉率数据,并在5s内的每一秒取一呼吸率的最大值 $A_{i'}$ 和一脉率的最大值 $B_{i'}$ ,其中 $i'$ 为整数,且 $1 \leq i' \leq 5$ ;

步骤34:根据公式 $N = \sum_{i'=1}^5 (A_{i'})^2 / \sum_{i'=1}^5 (B_{i'})^2$ 计算得到呼吸暂停状态判别的参数 $N$ ;

步骤35:在实时采集受测者睡眠期间的睡眠呼吸信号时,每次缓存5s的呼吸率和脉率信号,每隔1s重复一次所述步骤33和所述步骤34,依次循环,直至睡眠期间结束;

步骤36:设定初始呼吸暂停次数 $count=0$ ,每重复一次步骤33和步骤34时,比较 $N$ 与 $7 \times M$ 的大小;当且仅当 $N > 7 \times M$ 时, $count = count + 1$ ,表示发生了一次呼吸暂停事件;当 $count > 2$ 时,比较 $N$ 与 $14 \times M$ 的大小,当且仅当 $N > 14 \times M$ 时, $count = count + 1$ ,表示发生了一次呼吸暂停事件;得到睡眠期间是否出现呼吸暂停及呼吸暂停次数的判定结论。

5. 根据权利要求4所述的睡眠期间呼吸暂停的判断方法,其特征在于:所述步骤3还包括以下步骤:

步骤37:在所述步骤36中, $count$ 值每加1时,对所述步骤36中的判定结论依据进行二次判断;该二次判断具体包括以下步骤:

步骤371:分别对所述步骤33中缓存的5s的呼吸率数据和脉率数据依次进行10倍降采

样处理和10倍插值处理,其中采样频率 $f_s=1000\text{Hz}$ ,分别在该5s内得到数量为 $5\times f_s=5000$ 点的呼吸率数据和数量为 $5\times f_s=5000$ 点的脉率数据;将5000点的呼吸率数据记录分别为 $a_i$ ,并将5000点的脉率数据记录分别为 $b_i$ ,其中, $i$ 为整数,且 $1\leq i\leq 5000$ ;

步骤372:根据公式 $S^2 = \sum_{i=1}^{5000} [(a_i/b_i) - \sum_{i=1}^{5000} (a_i/b_i)/5000]^2 / 5000$ 计算得到呼吸率数据和脉率数据的行斜率方差 $S^2$ 的值;

步骤373:根据步骤36中发生呼吸暂停事件的多组参数N的确定确实发生呼吸暂停事件的行斜率方差的值域范围;

步骤374:当通过所述步骤372计算得到的行斜率方差值处于所述步骤373中的值域范围时,判定结论为受测者在睡眠期间发生呼吸暂停事件;否则,当通过所述步骤372计算得到的行斜率方差值处于所述步骤373中的值域范围以外时,判定结论为受测者在睡眠期间无发生呼吸暂停事件。

6.根据权利要求5所述的睡眠期间呼吸暂停的判断方法,其特征在于:所述步骤373中确实发生呼吸暂停事件的行斜率方差的值域范围的确定具体包括以下步骤:

步骤3731:根据所述步骤33和所述步骤34得到C组呼吸暂停状态判别的参数N,并根据所述步骤35和所述步骤36对所述C组呼吸暂停状态判别参数N进行判断,在所述C组呼吸暂停状态判别参数N中选取出了发生了暂停呼吸事件的D组呼吸暂停状态判别参数N;其中C和D均为正整数, $C>D$ ,且 $50\leq C\leq 500$ ;

步骤3732:根据所述步骤371分别对所述D组呼吸暂停状态判别参数N对应的5s内的呼吸率数据和脉率数据进行处理,处理后经所述步骤372计算得到D组中每组的行斜率方差的值,并分别依次标记为 $S_1^2\sim S_D^2$ ;

步骤3733:于所述D组的行斜率方差的值 $S_1^2\sim S_D^2$ 中选取一最小的行斜率方差值 $Q_1$ 和一最大的行斜率方差值 $Q_2$ ,并得到确实发生呼吸暂停事件的行斜率方差的值域范围为 $(Q_1, Q_2)$ 或 $[Q_1, Q_2]$ 。

7.根据权利要求2所述的睡眠期间呼吸暂停的判断方法,其特征在于:所述步骤11中,通过压电传感器设置于受测者的枕头底部而实现实时采集受测者睡眠期间的睡眠呼吸模拟信号。

8.根据权利要求2所述的睡眠期间呼吸暂停的判断方法,其特征在于:所述A/D转换模块包括依次电连接的滤波电路、放大电路和A/D转换电路;所述滤波电路与所述压电传感器电连接,并对由压电传感器传送的模拟信号进行滤波处理后输入到放大电路;所述放大电路对经滤波处理后的模拟信号进行放大,并传送至所述A/D转换电路,由所述A/D转换电路将依次经过滤波和放大处理的模拟信号转换成数字信号。

9.根据权利要求3所述的睡眠期间呼吸暂停的判断方法,其特征在于:所述步骤21中,通过将所述睡眠呼吸数字信号输入到处理器或计算机上通过LabVIEW软件进行初步分析得到呼吸率的波形和脉率的波形。

10.一种睡眠期间呼吸暂停的判断系统,其特征在于:包括依次连接的压电传感器、A/D转换模块和处理器;

所述压电传感器用于实时采集受测者睡眠期间的睡眠呼吸模拟信号,并传送至所述A/

D转换模块；

所述A/D转换模块用于将所述睡眠呼吸模拟信号转换成睡眠呼吸数字信号，并传送至所述处理器；

所述处理器用于对所述睡眠呼吸数字信号处理得到呼吸率波形图和脉率波形图，并对呼吸率波形图和脉率波形图进行分析得到睡眠期间是否出现呼吸暂停的判定结论。

## 一种睡眠期间呼吸暂停的判断方法及系统

### 技术领域

[0001] 本发明涉及一种适用于日常生活环境下的睡眠呼吸暂停的检测技术,特别涉及一种以非接触的方式监测睡眠中的呼吸、脉搏等生命体征,对睡眠中的呼吸暂停状态进行判断的睡眠期间呼吸暂停的判断方法及系统。

### 背景技术

[0002] 睡眠呼吸暂停综合症——Sleep Apnea Syndrome(SAS),是一种常见的在睡眠过程中发生呼吸障碍的病症,具体来说,是指每晚7小时睡眠过程中呼吸暂停反复发作30次以上或睡眠呼吸暂停低通气指数(通常简称为AHI)≥5次/小时并伴有嗜睡等临床病症的一种睡眠呼吸疾病。SAS已成为危及人类生命的隐形杀手,据统计目前在发达国家经诊治的SAS患者占患者总数的20%,我国占有2%。究其原因主要为标准监测方法睡眠多导图(PSG)流程复杂、费用昂贵、用户体验度差等而难以普及应用。因此,研究一种替代PSG的方便、准确率高的检测方法将为SAS患者早期检查与诊断提供有力的技术支持,具有较高的实用价值。

[0003] 目前,现有检测睡眠呼吸暂停综合症的方法一般具有以下几种:

[0004] 1、减少PSG测量的生理参数,测量与睡眠呼吸暂停有关的主要参数:如专利文献CN202776304U公开了一种分析睡眠呼吸暂停事件的装置,其通过口鼻气流传感器、胸腹呼吸运动传感器、体位传感器对多种生理信号进行检测,来判别睡眠呼吸事件的发生。这类方法虽然比PSG的监测参数少,但仍需要受测者佩戴多种传感器,影响受测者的睡眠状态。

[0005] 2、采用非接触的测量方式或者使用更少的监测信号,使操作尽量简单,对使用者的睡眠影响尽量少的方案:如专利文献CN102475541A公开了一种简易睡眠状态呼吸脉搏检测报警装置,利用呼吸音和体温传感器来监测,即在使用体温传感器的同时在床边设置扩音器,基于睡眠中的受测者的体温和呼吸音对睡眠中的呼吸动作进行监测。这类方法由于主要基于呼吸音来辨别呼吸暂停状态,因此有可能将与呼吸音相同频带的声音也识别成呼吸音,从而存在测定精度不高的问题。

[0006] 3、采用其他生理特征对呼吸暂停进行判断:如专利文献CN102973244A公开了一种基于热红外成像技术的非接触式睡眠呼吸暂停监测方法及装置,利用热成像仪实时采集人体睡眠过程中鼻孔和口腔热红外图像,通过分析图像实现非接触式监测睡眠呼吸暂停。也如专利文献CN102641125A公开了一种睡眠呼吸暂停判定装置,通过对睡眠中被检测的胸部、腹部发出的微波的反射波的检测实现对呼吸暂停状态的判定。这类方法必须基于受测者鼻孔处检测才能实现热成像,且利用微波的反射对受测者的身体健康及安全造成一定影响,这两种方式均影响受测者的正常睡眠健康,长期使用甚至会带有潜在的安全隐患。

[0007] 4、应用人工智能技术,提高检测准确率:如专利文献CN103083770A公开了一种诊断和治疗患者呼吸模式的系统和方法,通过口鼻面罩监测患者的气流,记录呼吸参数的中值、平均值、范围及标准差,将其汇总输入到神经网络,通过神经网络检测患者状态。也如专利文献CN103690168A公开了一种阻塞型睡眠呼吸暂停综合症的检测方法,通过检测血氧饱和度、鼾声、呼吸信号三种参数,根据人工智能决策理论,构建模糊元素集合隶属函数,然后

通过最大隶属原则判定是否患有睡眠呼吸暂停综合症。这类方法所应用的神经网络、最大隶属元素等算法缺乏一定的先验知识,在呼吸暂停的判决过程中缺乏可信度。

[0008] 因此,上述判定呼吸暂停的方法均需要依赖复杂繁琐且用户体验极低的PSG,在医院环境下才能实现检测排查,无法应用于家庭或差旅等日常生活环境。

## 发明内容

[0009] 本发明的目的是为了解决上述现有技术的缺点和不足,提供一种睡眠期间呼吸暂停的判断方法及系统,不需要与受测者接触,即可实现对睡眠暂停的判定,无辐射,检测结果准确,且便于携带,使用方便快捷,能满足用户处于居家或差旅等环境下进行呼吸暂停的检测与排查时的使用,减少时间和金钱成本消耗。

[0010] 为了实现上述目的,本发明采用的技术方案如下:

[0011] 首先,提供一种睡眠期间呼吸暂停的判断方法,其包括以下步骤:

[0012] 步骤1:实时采集受测者睡眠期间的睡眠呼吸信号;

[0013] 步骤2:对所述睡眠呼吸信号处理得到呼吸率波形图和脉率波形图;

[0014] 步骤3:对呼吸率波形图和脉率波形图进行分析得到睡眠期间是否出现呼吸暂停的判定结论。

[0015] 具体地,所述步骤1中,具体包括以下步骤:

[0016] 步骤11:通过压电传感器实时采集受测者睡眠期间的睡眠呼吸模拟信号;

[0017] 步骤12:通过A/D转换模块将所述睡眠呼吸模拟信号转换为睡眠呼吸数字信号。

[0018] 进一步,所述步骤2中,具体包括以下步骤:

[0019] 步骤21:对所述睡眠呼吸数字信号进行初步分析得到呼吸率的波形和脉率的波形;

[0020] 步骤22:依次通过形态滤波、峰值滤波和协方差匹配分别对所述呼吸率的波形和所述脉率的波形进行处理,计算得到准确的呼吸率和脉率,并分别生成相应的呼吸率波形图和脉率波形图。

[0021] 进一步,所述步骤3中,具体包括以下步骤:

[0022] 步骤31:于所述呼吸率波形图和所述脉率波形图的同一时间段中分别抽取稳定期内20s的呼吸率和20s的脉率,并在20s内的每一秒取一呼吸率的最大值 $X_i$ 和一脉率的最大值 $Y_i$ ,其中 $i$ 为整数,且 $1 \leq i \leq 20$ ;

[0023] 步骤32:根据公式  $M = \sum_{i=1}^{20} (X_i)^2 / \sum_{i=1}^{20} (Y_i)^2$  计算得到呼吸暂停状态判别的初步阈值

$M$ ;

[0024] 步骤33:在实时采集受测者睡眠期间的睡眠呼吸信号时,在所述步骤31中的所述同一时间段内缓存5s的呼吸率数据和脉率数据,并在5s内的每一秒取一呼吸率的最大值 $A_{i'}$ 和一脉率的最大值 $B_{i'}$ ,其中 $i'$ 为整数,且 $1 \leq i' \leq 5$ ;

[0025] 步骤34:根据公式  $N = \sum_{i'=1}^5 (A_{i'})^2 / \sum_{i'=1}^5 (B_{i'})^2$  计算得到呼吸暂停状态判别的参数 $N$ ;

[0026] 步骤35:在实时采集受测者睡眠期间的睡眠呼吸信号时,每次缓存5s的呼吸率和脉率信号,每隔1s重复一次所述步骤33和所述步骤34,依次循环,直至睡眠期间结束;

[0027] 步骤36:设定初始呼吸暂停次数 $\text{count}=0$ ,每重复一次步骤33和步骤34时,比较N与 $7 \times M$ 的大小;当且仅当 $N > 7 \times M$ 时, $\text{count}=\text{count}+1$ ,表示发生了一次呼吸暂停事件;当 $\text{count} > 2$ 时,比较N与 $14 \times M$ 的大小,当且仅当 $N > 14 \times M$ 时, $\text{count}=\text{count}+1$ ,表示发生了一次呼吸暂停事件;得到睡眠期间是否出现呼吸暂停及呼吸暂停次数的判定结论。

[0028] 为进一步提高判定结论的准确性,作为本发明的进一步改进,所述步骤3还包括以下步骤:

[0029] 步骤37:在所述步骤36中, $\text{count}$ 值每加1时,对所述步骤36中的判定结论依据进行二次判断;该二次判断具体包括以下步骤:

[0030] 步骤371:分别对所述步骤33中缓存的5s的呼吸率数据和脉率数据依次进行10倍降采样处理和10倍插值处理,其中采样频率 $f_s=1000\text{Hz}$ ,分别在该5s内得到数量为 $5 \times f_s=5000$ 点的呼吸率数据和数量为 $5 \times f_s=5000$ 点的脉率数据;将5000点的呼吸率数据记录分别为 $a_{i''}$ ,并将5000点的脉率数据记录分别为 $b_{i''}$ ,其中, $i''$ 为整数,且 $1 \leq i'' \leq 5000$ ;

[0031] 步骤372:根据公式 $S^2 = \frac{\sum_{i''=1}^{5000} [(a_{i''}/b_{i''}) - \sum_{i''=1}^{5000} (a_{i''}/b_{i''})/5000]^2}{5000}$ 计算得到呼吸率数据和脉率数据的行斜率方差 $S^2$ 的值;

[0032] 步骤373:根据步骤36中发生呼吸暂停事件的多组参数N的确定确实发生呼吸暂停事件的行斜率方差的值域范围;

[0033] 步骤374:当通过所述步骤372计算得到的行斜率方差值处于所述步骤373中的值域范围时,判定结论为受测者在睡眠期间发生呼吸暂停事件;否则,当通过所述步骤372计算得到的行斜率方差值处于所述步骤373中的值域范围以外时,判定结论为受测者在睡眠期间无发生呼吸暂停事件。

[0034] 作为本发明的进一步改进,所述步骤373中确实发生呼吸暂停事件的行斜率方差的值域范围的确定具体包括以下步骤:

[0035] 步骤3731:根据所述步骤33和所述步骤34得到C组呼吸暂停状态判别的参数N,并根据所述步骤35和所述步骤36对所述C组呼吸暂停状态判别参数N进行判断,在所述C组呼吸暂停状态判别参数N中选取出了发生了暂停呼吸事件的D组呼吸暂停状态判别参数N;其中C和D均为正整数, $C > D$ ,且 $50 \leq C \leq 500$ ;

[0036] 步骤3732:根据所述步骤371分别对所述D组呼吸暂停状态判别参数N对应的5s内的呼吸率数据和脉率数据进行处理,处理后经所述步骤372计算得到D组中每组的行斜率方差的值,并分别依次标记为 $S_1^2 \sim S_D^2$ ;

[0037] 步骤3733:于所述D组的行斜率方差的值 $S_1^2 \sim S_D^2$ 中选取一最小的行斜率方差值 $Q_1$ 和一最大的行斜率方差值 $Q_2$ ,并得到确实发生呼吸暂停事件的行斜率方差的值域范围为 $(Q_1, Q_2)$ 或 $[Q_1, Q_2]$ 。

[0038] 为进一步简化本发明的系统的结构并保证受测者的舒适度,不影响受测者睡眠体验,作为本发明的进一步改进,所述步骤11中,通过压电传感器设置于受测者的枕头底部而实现实时采集受测者睡眠期间的睡眠呼吸模拟信号。

[0039] 作为本发明的进一步改进,所述A/D转换模块包括依次电连接的滤波电路、放大电路和A/D转换电路;所述滤波电路与所述压电传感器电连接,并对由压电传感器传送的模拟信号进行滤波处理后输入到放大电路;所述放大电路对经滤波处理后的模拟信号进行放

大,并传送至所述A/D转换电路,由所述A/D转换电路将依次经过滤波和放大处理的模拟信号转换成数字信号。

[0040] 为进一步简化计算步骤和处理过程,作为本发明的进一步改进,所述步骤21中,通过将所述睡眠呼吸数字信号输入到处理器或计算机上通过LabVIEW软件进行初步分析得到呼吸率的波形和脉率的波形。

[0041] 其次,为达到本发明的另一目的,本发明还提供了一种与所述睡眠期间呼吸暂停的判断方法对应的睡眠期间呼吸暂停的判断系统,该系统包括依次连接的压电传感器、A/D转换模块和处理器;

[0042] 所述压电传感器用于实时采集受测者睡眠期间的睡眠呼吸模拟信号,并传送至所述A/D转换模块;

[0043] 所述A/D转换模块用于将所述睡眠呼吸模拟信号转换成睡眠呼吸数字信号,并传送至所述处理器;

[0044] 所述处理器用于对所述睡眠呼吸数字信号处理得到呼吸率波形图和脉率波形图,并对呼吸率波形图和脉率波形图进行分析得到睡眠期间是否出现呼吸暂停的判定结论。

[0045] 通过上述技术方案,本发明睡眠期间呼吸暂停的判断方法及系统达到了以下有益的技术效果:

[0046] 1)通过压电传感器检测受测者睡眠时对枕头产生的压力的变化情况,解析出受测者脉搏和呼吸两路的信号,并结合受测者脉搏和呼吸两路信号的数据综合判别呼吸暂停,比现有仅依靠呼吸信号的可信度更强,且不需要与受测者接触,即可实现对睡眠暂停的判定,无辐射,检测结果准确;并且,解决了现有在需要准确判断出呼吸暂停的状态对睡眠质量作出正确的评估的条件下,必须依靠价格昂贵的多导图睡眠图PSG而导致的患者必须在实验室或医院进行熟睡、并在技术人员的监督下连接许多监测电极,从而影响受测者睡眠质量,也消费了消费者的时间和金钱成本,而本发明的检测系统不要与受测者接触即能实现对受测者呼吸暂停状态的判别,且检测系统小巧便携,使用方便快捷,能满足用户处于居家或差旅等环境下进行呼吸暂停的检测与排查时的使用,减少时间和金钱成本消耗。

[0047] 2)通过所述步骤371,去除掉呼吸率和脉率数据中过高或过低的点,有利于呼吸率波形和脉率波形曲线的平滑;

[0048] 3)通过所述步骤372~374,对经过一次判断的呼吸暂停事件进行第二次判断,由此通过两次判断有利于进一步提高了睡眠期间呼吸暂停的判别的准确性。

[0049] 为了更好地理解和实施,下面结合附图详细说明本发明。

## 附图说明

[0050] 图1是本发明睡眠期间呼吸暂停的判断方法的简要流程框图;

[0051] 图2是本发明睡眠期间呼吸暂停的判断系统的结构图;

[0052] 图3是图2中的睡眠期间呼吸暂停的判断系统进一步改进后的结构图。

## 具体实施方式

[0053] 请参阅图1,为解决现有技术存在的问题,本发明提供了一种睡眠期间呼吸暂停的判断方法,其包括以下步骤:

[0054] 步骤1:实时采集受测者睡眠期间的睡眠呼吸信号;具体地,所述步骤1包括以下步骤:

[0055] 步骤11:通过压电传感器实时采集受测者睡眠期间的睡眠呼吸模拟信号;

[0056] 步骤12:通过A/D转换模块将所述睡眠呼吸模拟信号转换为睡眠呼吸数字信号。

[0057] 步骤2:对所述睡眠呼吸信号处理得到呼吸率波形图和脉率波形图;具体地,所述步骤2包括以下步骤:

[0058] 步骤21:对所述睡眠呼吸数字信号进行初步分析得到呼吸率的波形和脉率的波形;

[0059] 步骤22:依次通过形态滤波、峰值滤波和协方差匹配分别对所述呼吸率的波形和所述脉率的波形进行处理,计算得到准确的呼吸率和脉率,并分别生成相应的呼吸率波形图和脉率波形图。

[0060] 步骤3:对呼吸率波形图和脉率波形图进行分析得到睡眠期间是否出现呼吸暂停的判定结论;具体地,所述步骤3包括以下步骤:

[0061] 步骤31:于所述呼吸率波形图和所述脉率波形图的同一时间段中分别抽取稳定期内20s的呼吸率和20s的脉率,并在20s内的每一秒取一呼吸率的最大值 $X_i$ 和一脉率的最大值 $Y_i$ ,其中 $i$ 为整数,且 $1 \leq i \leq 20$ ;

[0062] 步骤32:根据公式  $M = \sum_{i=1}^{20} (X_i)^2 / \sum_{i=1}^{20} (Y_i)^2$  计算得到呼吸暂停状态判别的初步阈值

$M$ ;

[0063] 步骤33:在实时采集受测者睡眠期间的睡眠呼吸信号时,在所述步骤31中的所述同一时间段内缓存5s的呼吸率数据和脉率数据,并在5s内的每一秒取一呼吸率的最大值 $A_{i'}$ 和一脉率的最大值 $B_{i'}$ ,其中 $i'$ 为整数,且 $1 \leq i' \leq 5$ ;

[0064] 步骤34:根据公式  $N = \sum_{i'=1}^5 (A_{i'})^2 / \sum_{i'=1}^5 (B_{i'})^2$  计算得到呼吸暂停状态判别的参数 $N$ ;

[0065] 步骤35:在实时采集受测者睡眠期间的睡眠呼吸信号时,每次缓存5s的呼吸率和脉率信号,每隔1s重复一次所述步骤33和所述步骤34,依次循环,直至睡眠期间结束;

[0066] 步骤36:设定初始呼吸暂停次数 $count=0$ ,每重复一次步骤33和步骤34时,比较 $N$ 与 $7 \times M$ 的大小;当且仅当 $N > 7 \times M$ 时, $count = count + 1$ ,表示发生了一次呼吸暂停事件;当 $count > 2$ 时,比较 $N$ 与 $14 \times M$ 的大小,当且仅当 $N > 14 \times M$ 时, $count = count + 1$ ,表示发生了一次呼吸暂停事件;得到睡眠期间是否出现呼吸暂停及呼吸暂停次数的判定结论。

[0067] 为进一步提高判定结论的准确性,作为本发明一种更优的技术方案,对所述步骤3进行进一步完善,完善后的步骤3除包括步骤31~36外,还包括以下步骤:

[0068] 步骤37:在所述步骤36中, $count$ 值每加1时,对所述步骤36中的判定结论依据进行二次判断;该二次判断具体包括以下步骤:

[0069] 步骤371:分别对所述步骤33中缓存的5s的呼吸率数据和脉率数据依次进行10倍降采样处理和10倍插值处理,其中采样频率 $f_s = 1000\text{Hz}$ ,分别在该5s内得到数量为 $5 \times f_s = 5000$ 点的呼吸率数据和数量为 $5 \times f_s = 5000$ 点的脉率数据;将5000点的呼吸率数据记录分别为 $a_{i''}$ ,并将5000点的脉率数据记录分别为 $b_{i''}$ ,其中, $i''$ 为整数,且 $1 \leq i'' \leq 5000$ ;

[0070] 步骤372:根据公式 $S^2 = \sum_{i=1}^{5000} [(a_i/b_i) - \sum_{i=1}^{5000} (a_i/b_i) / 5000]^2 / 5000$ 计算得到呼吸率数据和脉率数据的行斜率方差 $S^2$ 的值;

[0071] 步骤373:根据步骤36中发生呼吸暂停事件的多组参数N的确定确实发生呼吸暂停事件的行斜率方差的值域范围;具体包括以下步骤:

[0072] 步骤3731:根据所述步骤33和所述步骤34得到C组呼吸暂停状态判别的参数N,并根据所述步骤35和所述步骤36对所述C组呼吸暂停状态判别参数N进行判断,在所述C组呼吸暂停状态判别参数N中选取出发生了暂停呼吸事件的D组呼吸暂停状态判别参数N;其中C和D均为正整数, $C > D$ ,且 $50 \leq C \leq 500$ ;

[0073] 步骤3732:根据所述步骤371分别对所述D组呼吸暂停状态判别参数N对应的5s内的呼吸率数据和脉率数据进行处理,处理后经所述步骤372计算得到D组中每组的行斜率方差的值,并分别依次标记为 $S_1^2 \sim S_D^2$ ;

[0074] 步骤3733:于所述D组的行斜率方差的值 $S_1^2 \sim S_D^2$ 中选取一最小的行斜率方差值 $Q_1$ 和一最大的行斜率方差值 $Q_2$ ,并得到确实发生呼吸暂停事件的行斜率方差的值域范围为 $(Q_1, Q_2)$ 或 $[Q_1, Q_2]$ 。

[0075] 步骤374:当通过所述步骤372计算得到的行斜率方差值处于所述步骤373中的值域范围时,判定结论为受测者在睡眠期间发生呼吸暂停事件;否则,当通过所述步骤372计算得到的行斜率方差值处于所述步骤373中的值域范围以外时,判定结论为受测者在睡眠期间无发生呼吸暂停事件。

[0076] 另外,在其它变形实施例中,可以改变C的取值范围,使得获取得到的数值D越大越好,这样也有利于进一步提高呼吸暂停判别的准确性。

[0077] 为进一步简化本发明的系统的结构并保证受测者的舒适度,不影响受测者睡眠体验,作为本发明一种更优的技术方案,所述步骤11中,通过压电传感器设置于受测者的枕头底部而实现实时采集受测者睡眠期间的睡眠呼吸模拟信号。

[0078] 为得到外部干扰小的睡眠呼吸数字信号,以进一步提高呼吸暂停判别的准确性,作为一种更优的技术方案,所述A/D转换模块包括依次电连接的滤波电路、放大电路和A/D转换电路。所述滤波电路与所述压电传感器电连接,并对由压电传感器传送的模拟信号进行滤波处理后输入到放大电路;所述放大电路对经滤波处理后的模拟信号进行放大,并传送至所述A/D转换电路,由所述A/D转换电路将依次经过滤波和放大处理的模拟信号转换成数字信号。

[0079] 为进一步简化计算步骤和处理过程,作为一种更优的技术方案,所述步骤21中,通过将所述睡眠呼吸数字信号输入到处理器或计算机上通过LabVIEW软件进行初步分析得到呼吸率的波形和脉率的波形。其中,计算机可以是便携式计算机也可以是台式计算机,可根据受测者的环境需要选择方便的处理设备。

[0080] 另外,在其它实施例中,还可以用除LabVIEW软件外的其它软件生成呼吸率的波形和脉率的波形,如MATLAB软件等。

[0081] 请参阅图2,另外,本发明还提供了一种与所述睡眠期间呼吸暂停的判断方法对应的睡眠期间呼吸暂停的判断系统,该系统包括依次连接的压电传感器10、A/D转换模块20和

处理器30。

[0082] 所述压电传感器10用于实时采集受测者睡眠期间的睡眠呼吸模拟信号,并传送至所述A/D转换模块20;

[0083] 所述A/D转换模块20用于将所述睡眠呼吸模拟信号转换成睡眠呼吸数字信号,并传送至所述处理器30;

[0084] 所述处理器30用于对所述睡眠呼吸数字信号处理得到呼吸率波形图和脉率波形图,并对呼吸率波形图和脉率波形图进行分析得到睡眠期间是否出现呼吸暂停的判定结论。

[0085] 请参阅图3,为避免压电传感器10受到环境因素影响而发生走位现象,同时延长压电传感器10的使用寿命,作为一种更优的技术方案,本发明睡眠期间呼吸暂停的判断系统还包括一传感器安装板40;所述压电传感器10嵌设安装于所述传感器安装板40的中部,且其检测端外漏设置于所述传感器安装板40的表面,并与传感器安装板40的表面平齐。在本实施例中,传感器安装板40的长宽大小优选为与受测者的枕头的长宽大小一致或相近。

[0086] 为得到外部干扰小的睡眠呼吸数字信号,以进一步提高呼吸暂停判别的准确性,作为一种更优的技术方案,所述A/D转换模块20包括依次电连接并集成于同一PCB板上的滤波电路、放大电路和A/D转换电路。所述滤波电路与所述压电传感器10电连接,并对由压电传感器10传送的模拟信号进行滤波处理后输入到放大电路;所述放大电路对经滤波处理后的模拟信号进行放大,并传送至所述A/D转换电路;所述A/D转换电路通过PCB板上的串口与处理器30连接,其将依次经过滤波和放大处理的模拟信号转换成数字信号,并通过串口将数字信号传送至处理器30,由处理器30对所述数字信号分析处理得到呼吸暂停状况的判定结论。

[0087] 在需要检测呼吸信号和脉搏信号时,将整块传感器安装板40放置在受测者睡眠时需要用到的枕头的底面,或套入到枕头的枕巾内,和枕头一起受压;而A/D转换模块20可以放置在床边或其它方便放置的地方。待受测者睡眠时即可通过本系统检测呼吸信号和脉搏信号,处理器30即可在受测者的睡眠期间不断处理数据,完成后续分析、处理和判定的工作。具体地,可结合本发明的睡眠期间呼吸暂停的判断方法对本发明的睡眠期间呼吸暂停的判断系统的工作过程和工作原理进行理解,故在此不再赘述。

[0088] 在其它变形实施例中,所述处理器30可以替换为计算机、手机、平板电脑或者手表等其它智能终端设备。

[0089] 相对于现有技术,本发明睡眠期间呼吸暂停的判断方法及系统不需要与受测者接触,即可实现对睡眠暂停的判定,无辐射,检测结果准确,且便于携带,使用方便快捷,能满足用户处于居家或差旅等环境下进行呼吸暂停的检测与排查时的使用,减少时间和金钱成本消耗。

[0090] 本发明并不局限于上述实施方式,如果对本发明的各种改动或变形不脱离本发明的精神和范围,倘若这些改动和变形属于本发明的权利要求和等同技术范围之内,则本发明也意图包含这些改动和变形。

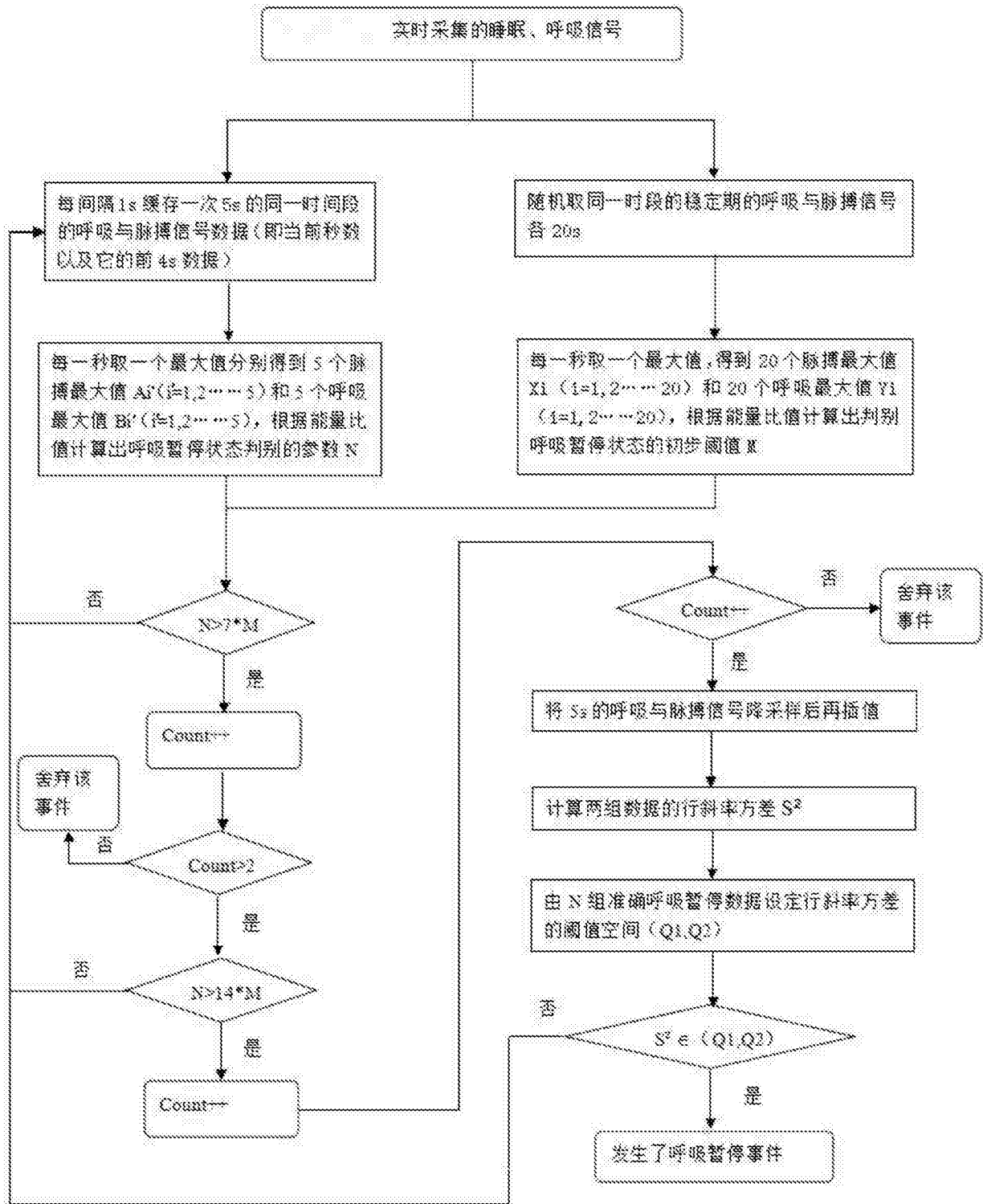


图1

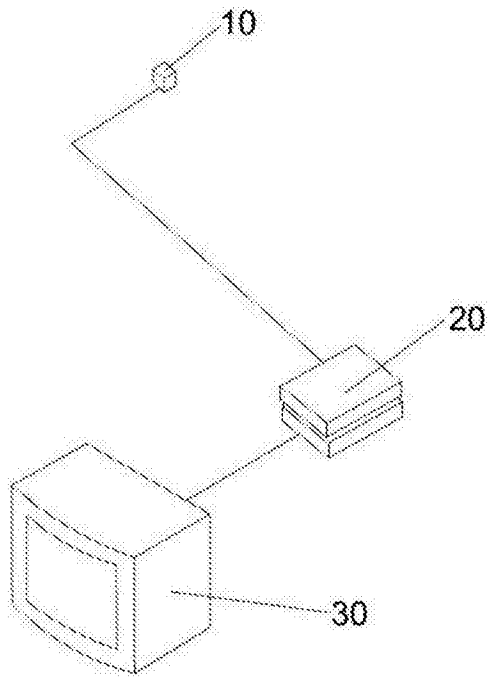


图2

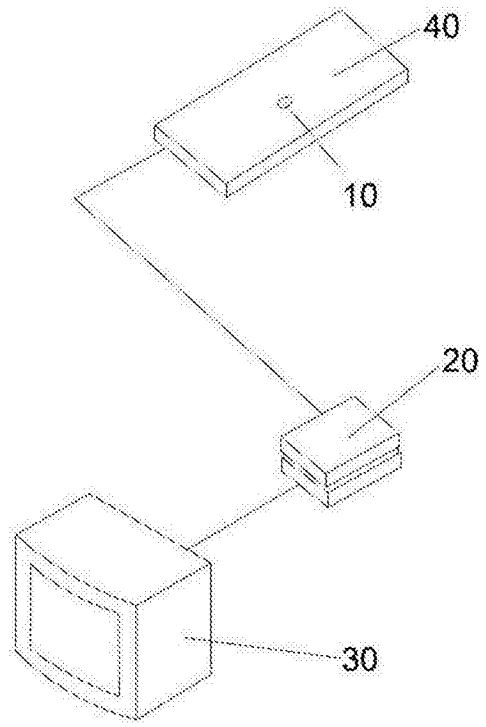


图3

专利名称(译)	一种睡眠期间呼吸暂停的判断方法及系统		
公开(公告)号	<a href="#">CN106175770A</a>	公开(公告)日	2016-12-07
申请号	CN201610630791.5	申请日	2016-08-01
[标]申请(专利权)人(译)	华南师范大学		
申请(专利权)人(译)	华南师范大学		
当前申请(专利权)人(译)	华南师范大学		
[标]发明人	李翔 张涵 陈澎彬 庞志强		
发明人	李翔 张涵 陈澎彬 庞志强		
IPC分类号	A61B5/08 A61B5/00		
CPC分类号	A61B5/0816 A61B5/0826 A61B5/4818 A61B5/7225 A61B5/725 A61B2562/0247		
其他公开文献	CN106175770B		
外部链接	<a href="#">Espacenet</a> <a href="#">SIPO</a>		

摘要(译)

本发明涉及一种睡眠期间呼吸暂停的判断方法及系统，其中，该方法包括：步骤1：实时采集受测者睡眠期间的睡眠呼吸信号；步骤2：对所述睡眠呼吸信号处理得到呼吸率波形图和脉率波形图；步骤3：对呼吸率波形图和脉率波形图进行分析得到睡眠期间是否出现呼吸暂停的判定结论。由此，本发明通过上述方案实现了不需要与受测者接触，即可实现对睡眠暂停的判定，无辐射，检测结果准确，且便于携带，使用方便快捷，能满足用户处于居家或差旅等环境下进行呼吸暂停的检测与排查时的使用，减少时间和金钱成本消耗。

