



(12)发明专利申请

(10)申请公布号 CN 106175695 A

(43)申请公布日 2016.12.07

(21)申请号 201610794176.8

(22)申请日 2016.08.31

(71)申请人 北京首科长吴医疗科技有限公司  
地址 100055 北京市丰台区莲花池南里27  
号楼3层3005室

(72)发明人 王晓晖

(74)专利代理机构 北京奥翔领智专利代理有限  
公司 11518

代理人 路远

(51) Int. Cl.

A61B 5/00(2006.01)

A61B 5/0205(2006.01)

A61B 5/1455(2006.01)

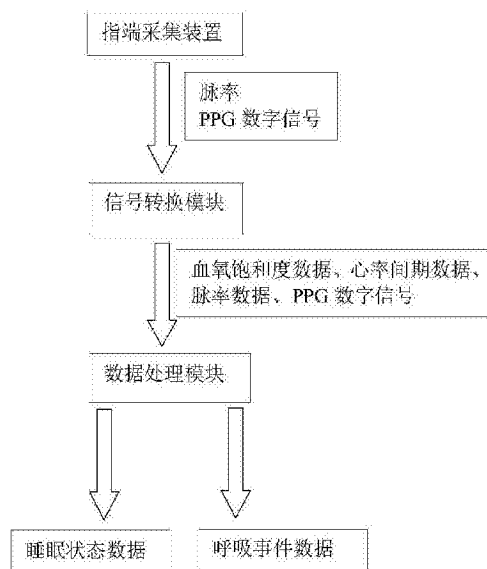
权利要求书2页 说明书7页 附图2页

(54)发明名称

一种睡眠呼吸暂停综合征的检测系统

(57)摘要

本发明公开了一种睡眠呼吸暂停综合征的检测系统,所述检测系统包括:指端信号采集装置、信号转换模块以及数据处理模块;其中,所述指端信号采集装置利用采集指端血管中的表示血液容积变化的光电信号,并将上述光电信号转化为光电容积脉搏波数据并将所述光电容积脉搏波数据实时无线传输到所述信号转换模块;信号转换模块接收指端信号采集装置输出的光电容积脉搏波数据,通过滤波处理和计算,获得血氧饱和度数据、心率变异性数据和脉率数据,并将数据传输到数据处理模块;数据处理模块基于光电容积脉搏波数据等输出睡眠状态数据以及呼吸事件数据。本发明的检测系统简单易用,准确性高,克服了多导检测时布置复杂的导线等问题。



1. 一种睡眠呼吸暂停综合征的检测系统,其特征在于,所述检测系统包括:指端信号采集装置、信号转换模块以及数据处理模块;其中,

所述指端信号采集装置采集指端血管中的表示血液容积变化的光电信号,并将上述光电信号转化为光电容积脉搏波数据并将所述光电容积脉搏波数据实时无线传输到所述信号转换模块;

所述信号转换模块设置在与所述信号采集装置无线实时连接的电子设备中,所述信号转换模块接收由所述指端信号采集装置输出的光电容积脉搏波数据,通过滤波处理和计算,获得血氧饱和度数据、心率变异性(RRI)数据和脉率数据,并将所述光电容积脉搏波数据、血氧饱和度数据、心率变异性数据和脉率数据传输到数据处理模块;

所述数据处理模块设置在本地服务器或云端服务器中,所述数据处理模块基于所述光电容积脉搏波数据、血氧饱和度数据、心率变异性数据和脉率数据输出睡眠状态数据以及呼吸事件数据。

2. 如权利要求1所述的检测系统,其特征在于,所述指端信号采集装置包括第一单元和第二单元,所述第一单元包括上壳、控制电路单元、滑座和弹簧触点;所述第二单元包括弹簧触片、底座、硅胶条、传感器以及无纺布;

所述控制电路单元设置于所述上壳内,所述控制电路单元包括PCB板以及设置于所述PCB板上的主控电路模块、电源电路模块和无线传输电路模块,所述主控电路模块与所述电源电路模块和所述无线传输电路模块连接;所述滑座的下端面与所述上壳的顶端开口活动连接,所述滑座朝向所述底座的端面上设有所述弹簧触点,所述弹簧触点与所述控制电路单元电连接;所述滑座外围相对的两个侧面上设有第一滑轨;

所述底座的一个侧面设有开口,与所述开口相邻的两个侧面的内侧设有与所述第一滑轨相配合的第二滑槽,所述底座朝向所述滑座的端面上设有所述弹簧触片,所述底座的另一个端面上连接有硅胶条;所述硅胶条上设有传感器,所述传感器与所述弹簧触片电连接;所述无纺布包括固定端和能将所述硅胶条固定于手指上的自由端,所述无纺布的固定端固定连接于所述底座上;

所述第一单元的滑座能够通过所述第一滑轨与第二滑槽配合与所述第二单元的底座连接使所述滑座上的弹簧触点与底座内的弹簧触片连通;

优选地,所述滑座外围相对的两个侧面上还设有第一滑槽,所述第一滑槽设置于所述第一滑轨的内侧并与所述第一滑轨连接;所述底座上与所述开口相邻的两个侧面的内侧还设有与所述第一滑槽相配合的第二滑轨,所述第二滑轨设置于所述第二滑槽的外侧并与所述第二滑槽连接;

优选地,所述底座的两侧设有向硅胶条所在方向延伸的凸出部;所述硅胶条卡接于所述底座两侧的凸出部之间;

优选地,所述传感器包括发射传感器和接收传感器,所述硅胶条设有发射传感器的一端固定连接于所述凸出部之间,所述硅胶条设有接收传感器的一端伸出所述底座外;

优选地,所述底座的两侧各设有两个凸出部,所述硅胶条两侧相对的两个凸出部上的无纺布配合将设置有传感器的所述硅胶条固定于手指上;

优选地,所述凸出部上设有固定孔,所述无纺布的固定端固定连接于所述固定孔内;

优选地,所述硅胶条上设有两个与所述传感器相配合的槽孔,所述发射传感器和接收

传感器分别设置于两个所述的槽孔内；

优选地，所述硅胶条通过粘合剂与所述底座固定连接；所述无纺布上复合有胶黏层，所述硅胶条两侧相对的凸出部上的无纺布通过胶黏层固定连接以将采集处理指套固定于手指上；

优选地，所述滑座的上端面设有可与所述弹簧触点相配合的凹槽；所述弹簧触点设置于凹槽内；所述底座的下端面设有与所述弹簧触片相配合的卡槽；所述弹簧触片设置于所述卡槽内；

优选地，所述PCB板上还设有开关触点和指示灯；所述上壳上有导光孔和与所述开关触点连接的电路开关，所述导光孔内设有能够通导出所述指示灯的光的导光柱。

3. 如权利要求1或2所述的检测系统，其特征在于，所述信号转换模块为设置在个人电脑、智能手机或平板电脑中的软件，所述信号转换模块将所述光电容积脉搏波数据转换为包含光电容积脉搏波数据、血氧饱和度数据、脉率数据、心率变异性数据中的一种或多种的标准数据格式EDF文件；优选地，所述指端信号采集装置与所述电子设备通过蓝牙连接。

4. 如权利要求1~3中任一项所述的检测系统，其特征在于，所述数据处理模块中包含历史疾病数据提取模块，所述数据处理模块基于所述光电容积脉搏波数字信号、血氧饱和度数据、心率变异性数据和脉率数据，并且结合所述历史疾病数据提取模块建立个体化睡眠呼吸暂停模型。

5. 如权利要求4所述的检测系统，其特征在于，所述数据处理模块包含睡眠呼吸暂停疾病数据库，所述数据处理模块结合所述睡眠呼吸暂停疾病数据库对所述个体化睡眠呼吸暂停模型进行检验和校正。

6. 如权利要求1~5中任一项所述的检测系统，其特征在于，所述睡眠状态数据包含睡眠总时间、深睡时间和浅睡时间。

7. 如权利要求1~6中任一项所述的检测系统，其特征在于，所述睡眠状态数据是通过将心率变异性数据与脉率数据结合分析的方法实现的。

8. 如权利要求7所述的检测系统，其特征在于，所述将数据处理模块心率变异性数据与脉率数据结合分析的方法为通过函数运算获得与睡眠状态相关的阈值、波峰、波谷、奇异点或斜率中的一个或多个来确定睡眠状态数据。

9. 如权利要求1~8中任一项所述的检测系统，其特征在于，所述呼吸事件数据包含呼吸暂停的时间、呼吸暂停的次数。

10. 如权利要求1~9中任一项所述的检测系统，其特征在于，所述数据处理模块将光电容积脉搏波数字信号与血氧饱和度数据结合分析的方法为通过函数运算获得与呼吸事件相关的阈值、波峰、波谷、奇异点或斜率中的一个或多个来确定呼吸事件数据。

## 一种睡眠呼吸暂停综合症的检测系统

### 技术领域

[0001] 本发明属于医疗检验领域,具体涉及一种便利、易用且精确性高的睡眠呼吸暂停综合症的检测系统。

### 背景技术

[0002] 随着人们对睡眠的日益关注,睡眠医学已经成为临床医学中的新的热点,睡眠的客观检测是睡眠医学和睡眠相关研究的基本条件。传统的多导睡眠监测(polysomnography, PSG)是诊断阻塞性睡眠呼吸暂停综合征(obstructive sleep apnea hypopnea syndrome, OSAHS)的主要方法。PSG虽然是一种标准的睡眠检测技术,但是需要在受检者连接和绑缚诸多装置和仪器,方法复杂,受检者受到较多约束。

[0003] 近年来国内外有很多研究者致力于脉搏波特性的研究,提供了利用光电容积脉搏波来检测各项生理参数的方法。光电容积脉搏波(PhotoPlethysmography, PPG)是借光电手段在活体组织中检测血液容积变化的一种无创检测方法。当一定波长的光束照射到指端皮肤表面时,光束将通过透射或反射方式传送到光电接收器。在此过程中由于受到指端皮肤肌肉和血液的吸收衰减作用,检测器检测到的光强度将减弱。其中皮肤肌肉组织等对光的吸收在整个血液循环中是保持恒定不变的而皮肤内的血液容积在心脏作用下呈搏动性变化。当心脏收缩时外周血容量最多光吸收量也最大检测到的光强度最小;而在心脏舒张时正好相反检测到的光强度最大,使光接收器接收到的光强度随之呈脉动性变化将此光强度变化信号转换成电信号。

[0004] 容积脉搏波数据参与很多疾病的诊断,比如睡眠呼吸暂停综合征(OSAHS)等。而目前市场上采集PPG信号的装置均为在手腕或胳膊上佩戴采集装置本体,然后该采集装置本体通过导线与采集探头连接,采集探头为一夹子,并将该夹子夹在手指上进行光电信号采集,采集到的光电信号再通过导线传输到采集装置本体转化为PPG数字信号;该装置至少存在以下不足:首先,在发生碰撞或使用者移动、翻身时,夹子容易偏移,导致采集数据不精确、不稳定;则使用者在采集PPG信号时,通常需要十分小心;其次,由于采集装置本体与采集探头通过导线连接,则使用者或其他在侧的人容易不小心碰撞或拉扯到导线,则也容易使采集探头偏移,影响测量结果。

[0005] 监测、判断睡眠呼吸暂停综合征(OSAHS)通常需要长时间采集PPG信号,如在使用者睡觉前佩戴采集装置,早晨脱下,然后再对使用者整夜采集到的数据进行处理、计算等,最后得出具体的结论;则如果使用上述目前市场通用的采集装置,那么使用者为了使采集装置不偏移、测试精确,有时候长时间、甚至整夜无法入眠,因此,不仅给使用者带来极大的不便,也影响了采集到的数据的准确性。

### 发明内容

[0006] 本发明针对现有技术的复杂、舒适性差的缺陷提供了一种更具舒适性,稳定性和准确性高的睡眠呼吸暂停综合症检测系统。

[0007] 本发明的目的是通过以下技术方案实现的：

[0008] 一种睡眠呼吸暂停综合征的检测系统，所述检测系统包括：指端信号采集装置、信号转换模块以及数据处理模块；其中，

[0009] 所述指端信号采集装置利用光电技术采集指端血管中的表示血液容积变化的光电信号，并将上述光电信号转化为光电容积脉搏波数据并将所述光电容积脉搏波数据实时无线传输到所述信号转换模块；

[0010] 所述信号转换模块设置在与所述信号采集装置无线实时连接的电子设备中，所述信号转换模块接收由所述指端信号采集装置输出的光电容积脉搏波数据，通过滤波处理和计算，获得血氧饱和度数据、心率变异性(RRI)数据和脉率数据，并将所述光电容积脉搏波数据、血氧饱和度数据、心率变异性数据和脉率数据通过线缆或无线网络传输到数据处理模块；

[0011] 所述数据处理模块设置在本地服务器或云端服务器中，所述数据处理模块基于所述光电容积脉搏波数据、血氧饱和度数据、心率变异性数据和脉率数据输出睡眠状态数据以及呼吸事件数据。

[0012] 在根据本发明的一个实施方案中，所述指端信号采集装置包括第一单元和第二单元，所述第一单元包括上壳、控制电路单元、滑座和弹簧触点；所述第二单元包括弹簧触片、底座、硅胶条、传感器以及无纺布；

[0013] 所述控制电路单元设置于所述上壳内，所述控制电路单元包括PCB板以及设置于所述PCB板上的主控电路模块、电源电路模块和无线传输电路模块，所述主控电路模块与所述电源电路模块和所述无线传输电路模块连接；所述滑座的下端面与所述上壳的顶端开口活动连接，所述滑座朝向所述底座的端面上设有所述弹簧触点，所述弹簧触点与所述控制电路单元电连接；所述滑座外围相对的两个侧面上设有第一滑轨；

[0014] 所述底座的一个侧面设有开口，与所述开口相邻的两个侧面的内侧设有与所述第一滑轨相配合的第二滑槽，所述底座朝向所述滑座的端面上设有所述弹簧触片，所述底座的另一个端面上连接有硅胶条；所述硅胶条上设有传感器，所述传感器与所述弹簧触片电连接；所述无纺布包括固定端和能将所述硅胶条固定于手指上的自由端，所述无纺布的固定端固定连接于所述底座上；

[0015] 所述第一单元的滑座能够通过所述第一滑轨与第二滑槽配合与所述第二单元的底座连接使所述滑座上的弹簧触点与底座内的弹簧触片连通。

[0016] 优选地，所述滑座外围相对的两个侧面上还设有第一滑槽，所述第一滑槽设置于所述第一滑轨的内侧并与所述第一滑轨连接；所述底座上与所述开口相邻的两个侧面的内侧还设有与所述第一滑槽相配合的第二滑轨，所述第二滑轨设置于所述第二滑槽的外侧并与所述第二滑槽连接。

[0017] 优选地，所述底座的两侧设有向硅胶条所在方向延伸的凸出部；所述硅胶条卡接于所述底座两侧的凸出部之间。

[0018] 优选地，所述传感器包括发射传感器和接收传感器，所述硅胶条设有发射传感器的一端固定连接于所述凸出部之间，所述硅胶条设有接收传感器的一端伸出所述底座外。

[0019] 优选地，所述底座的两侧各设有两个凸出部，所述硅胶条两侧相对的两个凸出部上的无纺布配合将设置有传感器的所述硅胶条固定于手指上。

[0020] 优选地,所述凸出部上设有固定孔,所述无纺布的固定端固定连接于所述固定孔内。

[0021] 优选地,所述硅胶条上设有两个与所述传感器相配合的槽孔,所述发射传感器和接收传感器分别设置于两个所述的槽孔内。

[0022] 优选地,所述硅胶条通过粘合剂与所述底座固定连接;所述无纺布上复合有胶黏层,所述硅胶条两侧相对的凸出部上的无纺布通过胶黏层固定连接以将采集处理指套固定于手指上。

[0023] 优选地,所述滑座的上端面设有可与所述弹簧触点相配合的凹槽;所述弹簧触点设置于凹槽内;所述底座的下端面设有与所述弹簧触片相配合的卡槽;所述弹簧触片设置于所述卡槽内。

[0024] 优选地,所述PCB板上还设有开关触点和指示灯;所述上壳上有导光孔和与所述开关触点连接的电路开关,所述导光孔内设有能够通导出所述指示灯的光的导光柱。

[0025] 在根据本发明的一个实施方案中,所述信号转换模块为设置在个人电脑、智能手机或平板电脑中的软件,所述信号转换模块将所述光电容积脉搏波数据转换为包含光电容积脉搏波数据、血氧饱和度数据、脉率数据、心率变异性数据中的一种或多种的标准数据格式EDF文件;优选地,所述指端信号采集装置与所述电子设备通过蓝牙连接。

[0026] 在根据本发明的一个实施方案中,所述数据处理模块中包含历史疾病数据提取模块,所述数据处理模块基于所述光电容积脉搏波数字信号、血氧饱和度数据、心率变异性数据和脉率数据,并且结合所述历史疾病数据提取模块建立个体化睡眠呼吸暂停模型。

[0027] 在根据本发明的一个实施方案中,所述数据处理模块包含睡眠呼吸暂停疾病数据库,所述数据处理模块结合所述睡眠呼吸暂停疾病数据库对所述个体化睡眠呼吸暂停模型进行检验和校正。

[0028] 在根据本发明的一个实施方案中,所述睡眠状态数据包含睡眠总时间、深睡时间、浅睡时间。

[0029] 在根据本发明的一个实施方案中,所述睡眠状态数据是通过将心率变异性数据与脉率数据结合分析的方法实现的。

[0030] 在根据本发明的一个实施方案中,所述将数据处理模块心率变异性数据与脉率数据结合分析的方法为通过函数运算获得与睡眠状态相关的阈值、波峰、波谷、奇异点或斜率中的一个或多个来确定睡眠状态数据。

[0031] 在根据本发明的一个实施方案中,所述呼吸事件数据包含呼吸暂停的时间、呼吸暂停的次数。

[0032] 在根据本发明的一个实施方案中,所述数据处理模块将光电容积脉搏波数字信号与血氧饱和度数据结合分析的方法为通过函数运算获得与呼吸事件相关的阈值、波峰、波谷、奇异点或斜率中的一个或多个来确定呼吸事件数据。

[0033] 与现有技术相比,本发明至少具有以下优点:

[0034] 本发明克服了现有技术采用多导检测睡眠呼吸暂停综合征的复杂布线,并且避免了由线缆连接对受检测者造成的诸多不便和不适,本发明的检测系统通过便携式单导数据采集系统即可无创获取用于检测和诊断睡眠呼吸暂停综合征的分析数据,并且,基于本发明的检测系统其准确性和临床测试的精准度均达到与多导检测相当的程度。

## 附图说明

[0035] 图1为根据本发明的睡眠呼吸暂停综合征检测系统的结构关系图；

[0036] 图2为本发明的数据处理模块中的数据处理流程；

[0037] 图3为本发明的一个实施方案中的指端信号采集装置的结构图。

## 具体实施方式

[0038] 下面结合附图和实施例对本发明作进一步详述,以下实施例只是描述性的,不是限定性的,不能以此限定本发明的保护范围。

[0039] 实施例1睡眠呼吸暂停综合征检测系统

[0040] 图1所示为根据本发明的睡眠呼吸暂停综合征检测系统的结构关系图,指端采集装置为夹持在手指末端的指套结构,其通过光电信号实时采集容积光电脉搏波(PPG)信号,并且将光电信号直接转换成数字信号,再通过无线连接的方式将容积光电脉搏波数字信号传输到信号转换模块。信号转换模块设置在电子设备中,可以是仅执行相应功能的具体元件,也可以是安装在手机、平板电脑、台式电脑等电子设备中的软件。首先,信号转换模块对容积光电脉搏波数字信号进行滤波处理;然后,对容积光电脉搏波数字信号进行函数处理,获得血氧饱和度数据、心率变异性(RRI)数据和脉率数据;最后将得到的血氧饱和度数据、心率变异性(RRI)数据和脉率数据通过线缆或无线网络传输到数据处理模块。在信号转换模块还可以包括光电容积脉搏波数据、血氧饱和度数据、脉率数据、心率变异性数据中的一种或多种的标准数据格式EDF文件保存在电子设备中,以利于使用者或医生查阅。数据处理模块设置在本地服务器或云端服务器中,所述数据处理模块基于所述光电容积脉搏波数据、血氧饱和度数据、心率变异性数据和脉率数据进行函数计算,并根据各项数据中具有标志性意义的阈值、波峰、波谷、奇异点或斜率中的一个或多个指标判断一个采集周期中使用者的睡眠状态数据以及呼吸事件数据。一个采集周期通常为一夜,即在睡前,使用者将指端采集装置夹持在手指末端,然后使用者按照个人习惯进行睡眠时间,直到第二天早晨醒来即为一个采集周期。在整个采集周期中,采集装置实时的采集光电信号,并将其转化为数字信号输送到信号转换模块,在信号转换模块。

[0041] 实施例2睡眠呼吸检测综合征数据处理模块的数据处理流程

[0042] 图2进一步展示了本发明的数据处理模块中的数据处理流程,在数据处理模块中对光电容积脉搏波数据进行函数计算,由光电容积脉搏波数据中换算得到脉率数据、心率变异性数据和血氧饱和度数据。将脉率数据和心率变异性数据结合进行分析,可以得出睡眠状态数据,睡眠状态数据包括确切的入睡时间、清醒时间,睡眠过程中深睡时间和浅睡时间,睡眠过程中是否存在微觉醒等事项,并且计算持续睡眠时间和睡眠总时间(即有效睡眠时间)。将光电容积脉搏波数据与血氧饱和度数据相结合,可以计算在采集周期中的呼吸暂停事件以及呼吸暂停事件发生的次数,一般情况下当出现呼吸暂停低通气事件时,血氧饱和度会相应的下降,当血氧饱和度下降4%时计为一次呼吸暂停事件,并根据容积脉搏波数据判断呼吸暂停事件发生的具体时间点和持续的时间长度。结合有效睡眠时间和呼吸暂停事件数可以得到低通气指数(AHI),即平均每小时睡眠中呼吸暂停和低通气次数。结合呼吸事件数和持续睡眠时间可以计算得到呼吸紊乱指数(RDI),即每小时呼吸暂停、低通气、呼

吸努力相关微觉醒(RERA)事件次数之和。基于AHI和RDI并参照对照标准即可以判断使用者是否患有阻塞性睡眠呼吸暂停低通气综合征(OSAHS)。

[0043] 现以小波变换的函数处理方法为例进行详细说明。小波变换在信号处理中一个重要的应用就是检测信号的奇异点,奇异点处信号的上升沿、下降沿对应于小波变换细节信号的一对局部极值,称为“正极大值-负极小值对”。在小波分析中,信号 $f(x)$ 的连续小波变换定义为:

$$[0044] \quad \mathbb{W}f(x) = f(x) * \psi(x) = \frac{1}{s} \int_{-\infty}^{\infty} f(t) \psi\left(\frac{x-t}{s}\right) dt \quad (1)$$

其中, $s$ 称为尺度, $\psi(x) = \frac{1}{s} \psi\left(\frac{x}{s}\right)$ 是母小波 $\psi(x)$ 在尺度 $s$ 上的伸缩。

[0045] 然后对变换进行二进制离散,令 $s=2^j$ ( $j \in$  整数集合 $Z$ ),对于光电容积脉搏波数据 $f(n)$ 通过Mallat算法求其二进制小波变换为:

$$[0046] \quad \begin{aligned} S_j f(n) &= \sum_{k \in Z} h_k S_{j-1} f(n - 2^{j-1} k) \\ \mathbb{W}_j f(n) &= \sum_{k \in Z} g_k S_{j-1} f(n - 2^{j-1} k) \end{aligned} \quad (2)$$

[0047] 其中, $S_j f(n)$ 即要处理的容积脉搏波数据, $\mathbb{W}_j f(n)$ 即容积脉搏波数据的二进制小波变换。在本示例中根据小波和尺度函数的性质和关系,由滤波器 $h_k$ 和 $g_k$ 对容积脉搏波数据进行变换。采用二次样条小波时,相应的 $h_k$ 和 $g_k$ 值如下:

$$[0048] \quad h_k = h_{1-k}, h_k = -g_{1-k}$$

$$[0049] \quad h_1 = 0.3750, h_2 = 0.3750, h_3 = 0.1250$$

$$[0050] \quad g_1 = -2.0, g_2 = 2.0, g_3 = 0$$

$$[0051] \quad h_k = g_k = 0, \text{若 } k > 3.$$

[0052] 通过寻找正极大值-负极小值对的过零点,可以确定容积脉搏波波峰点的位置,在两个波峰点之间的原信号的极小值点即为容积脉搏波的波谷点。根据单个容积脉搏波的峰值-谷值求出每个脉搏波的主波幅值和上升支斜率 $K$ 。 $K = (\text{单个脉搏波的波峰幅值} - \text{该脉搏波的波谷幅值}) / (\text{峰点对应的的时间} - \text{谷点对应的的时间})$ ,斜率 $K$ 不仅包含单个脉搏波的主波幅值信息,还包含整个脉搏波序列反映出的心率变异性(RRI)数据信息。在呼吸事件发生前,脉搏波峰值的减小量一般都大于最大峰值的 $1/6$ ,谷值的增加量则大于最小谷值的 $1/5$ ,因此,可以确定峰值最大阈值为最大峰值的 $5/6$ ,谷值阈值为最小谷值的 $6/5$ ,即呼吸事件发生在峰值小于最大峰值 $5/6$ 倍,谷值大于最小谷值 $6/5$ 倍之后的时间段。对于经过阈值筛选初步确定的呼吸事件可能段进一步通过波形特征进行确认。上升支斜率 $K$ 呈上升趋势的持续时间不能低于某一阈值(如 $3s$ ),否则排除当前段为呼吸事件发生的时段。主波幅度 $H$ 上升幅度不能小于某一阈值(如最大峰值的 $1/5$ ),否则排除当前段为呼吸事件的发生时段。因此,可以基于上述阈值、波峰值和波谷值的判断建立睡眠呼吸暂停综合征模型,

[0053] 由于呼吸暂停和低通气会引起微觉醒,这对患者有重要的保护意义,因为微觉醒反应可刺激扩咽收缩、恢复气道通畅,提高呼吸中枢或补偿其缺陷,从而恢复正常的节律呼吸。每次呼吸事件结束会引起一次微觉醒,随着微觉醒的发生,心率会迅速升高,呼吸会逐渐恢复正常,继而病人又很快进入睡眠状态,此时心率又迅速下降。因此,每次呼吸事件必然产生心率先迅速升高然后又迅速降低的过程,多次的呼吸事件必然导致心率的周期性变

化。因此,注意鉴别微觉醒的特征峰、特异点等,以及心率特异性周期变化的波形可以用于呼吸事件的判断以及算法的校正。还可以建立历史疾病数据提取模块,数据处理模块基于光电容积脉搏波数字信号、血氧饱和度数据、心率变异性数据和脉率数据,并结合从患者历史疾病数据中提取到的特征峰值、谷值或阈值,建立个体化睡眠呼吸暂停模型。

[0054] 在根据本发明的一个实施方案中,还可以设置睡眠呼吸暂停疾病数据库,所述数据处理模块结合所述睡眠呼吸暂停疾病数据库对所述个体化睡眠呼吸暂停综合征模型进行检验和校正,从而提高检测的准确性。

[0055] 实施例3根据本发明的指端信号采集装置

[0056] 图3显示了本发明的一个实施方案中的指端信号采集装置的结构图,一种复合容积脉搏波采集处理指套,包括能够相互联通的第一单元和第二单元。

[0057] 第一单元包括上壳1、控制电路单元2、滑座3和弹簧触点4;上壳1为一顶部开口的空槽结构,控制电路单元2设置于上壳1内,所述控制电路单元2包括PCB板以及设置于所述PCB板上的主控电路模块、电源电路模块和蓝牙模块,主控电路模块与电源电路模块和蓝牙模块连接;电源电路模块包括电池24与电源管理电路,电池24固定连接于控制电路单元2的背面(即PCB板的背面)并随控制电路单元2一起放置于上壳1内。电池24可为蓄电池。

[0058] 控制电路单元2上还设有开关触点和指示灯;上壳1上相应的位置设有导光孔和与开关触点连接的电路开关,导光孔内设有能够通导出指示灯的光的导光柱11,即导光柱11与控制电路单元2上的指示灯位于同一直线上,使得灯光能够通过导光柱11导出。

[0059] 滑座3的下端面活动连接于上壳1的开口处,即滑座3与上壳1为可分离或可拆卸与安装;滑座3的下端面朝向所述控制电路单元2,其可与控制电路单元2紧密靠合也可以间隔一定的间隙,具体取决于上壳1的深度,滑座3的上端面设有可与弹簧触点4相配合的凹槽31,弹簧触点4设置于凹槽31内,弹簧触点4与控制电路单元2通过导线电连接;滑座3外围相对的两个侧面上设有第一滑槽,第一滑槽与滑座3的上端面之间形成第一滑轨35,即第一滑轨设置于第一滑槽的外侧并与所述第一滑槽连接;且虽然滑座3的下端面连接于上壳1的开口处,但第一滑槽和第一滑轨显露于上壳1的外面。

[0060] 第二单元包括弹簧触片5、底座6、硅胶条7、传感器以及无纺布。底座6为顶面和一侧开口半封闭壳体,硅胶条7上设有传感器,所述传感器与所述弹簧触片5通过导线电连接;所述无纺布包括固定端和自由端,所述无纺布的固定端固定连接于所述底座6上,所述无纺布的自由端将设置了所述传感器的硅胶条7固定于手指上。选择硅胶条7作为安放传感器的支架,其放置更牢固且不容易使传感器发生晃动等。

[0061] 底座6的外侧(即图3上的上端面)与硅胶条7通过粘合剂固定连接,底座6的内侧(即图3上的下端面)设有与弹簧触片5相配合的卡槽;弹簧触片5设置于卡槽内。底座6的两侧设有向外延伸(即向硅胶条7所在的方向延伸)的凸出部61,底座6的两侧各设有两个凸出部61,硅胶条7卡接于底座6两侧的凸出部61之间;凸出部61上均设有固定孔62,无纺布的固定端固定连接于固定孔62内;无纺布上复合有胶黏层,则硅胶条7的两侧相对的凸出部61上的无纺布通过胶黏层粘合固定在一起,便将设置了传感器的硅胶条7固定于手指10上,从而将采集处理指套固定于手指上。

[0062] 传感器8包括发射传感器81和接收传感器82,发射传感器81和接收传感器82通讯连接,发射传感器81可将信号发送给接收传感器82,使用时,发射传感器81设置于手指的外

侧,接收传感器82设置于手指的内侧,且接收传感器82与发射传感器81通过手指对称放置。

[0063] 硅胶条7上设有两个与传感器相配合的槽孔71,发射传感器81和接收传感器82分别设置于两个所述的槽孔71内。硅胶条7设有发射传感器81的一端固定连接于凸出部之间,硅胶条7设有接收传感器82的一端伸出底座外,使用时,硅胶条7设有发射传感器81的一端放置于手指10外侧的指甲盖附近,则相应地,第一单元和第二单元内的各个部件均通过硅胶条7固定于手指的外侧,然后将硅胶条7上设有接收传感器82的一端经过手指头并弯折于手指的内侧,最后通过无纺布将硅胶条7固定于手指上,即将发射传感器81和接收传感器82固定于固定的位置上,便可进行PPG的采集。

[0064] 所述第一单元的滑座3能够通过滑轨与滑槽配合与所述第二单元的底座6连接使所述滑座3上的弹簧触点4与底座6内的弹簧触片5导通。双重的滑槽、滑轨配合使第一单元与第二单元的结合更牢固,且滑座3更不容易从底座6中滑出,使使用者无论处于“静”的状态还是“动”的状态均不影响该采集处理指套的工作以及测试结果。

[0065] 容积脉搏波采集处理指套与安装有蓝牙设备的智能终端连接,如与智能手机通过蓝牙连接,则控制电路单元2的数据即传输至智能终端,通过智能终端进行进一步处理。

[0066] 具体实施时,通过第二滑槽与第一滑轨相配合,或第二滑槽与第一滑轨相配合以及第二滑轨与第一滑槽相配合,则第一单元的滑座3滑入第二单元的底座6使弹簧触点4与弹簧触片5导通或电连接,且使得第一单元和第二单元成为采集处理指套的整体结构,然后使用者的指甲面朝上,将采集处理指套放置在指甲面上,并使发射传感器81贴合于指甲上,然后将硅胶条7弯成U型围住手指,使发射传感器81贴近指甲的同时使接收传感器82位于手指内侧、且位于发射传感器81的正下方。

[0067] 然后用安装在底座6凸出部61上的固定孔62内的无纺布将整个采集处理指套固定在手指10上。就寝之前,轻触佩戴在指尖的采集处理指套上的电路开关开机使采集处理指套开始工作。

[0068] 发射传感器81通过红外光来采集使用者的PPG信号,然后接收传感器82将接收到的光信号转化为电信号,并将电信号通过弹簧触片5传输给弹簧触点4,然后弹簧触点4再发送给控制电路单元2中的主控电路模块,主控电路模块将电信号转化为数字信号,然后通过蓝牙模块发送至智能终端,然后再进行进一步的查看或处理。

[0069] 应当理解,虽然本发明的实施例中仅记载了一种通过小波函数变换的获得与睡眠状态、呼吸事件相关的特征峰、阈值等判断标识的方法,但是基于现有技术仍存在诸多对光电容积脉搏波信号处理的方法,本发明的检测系统也适用于现有技术中其它算法。

[0070] 以上,仅为本发明较佳的具体实施方式,但发明的保护范围并不局限于此,任何熟悉本技术领域的技术人员在本发明揭露的技术范围内,可轻易想到的变化或替换,都应涵盖在本发明的保护范围之内。因此,本发明的保护范围应该以权利要求书的保护范围为准。

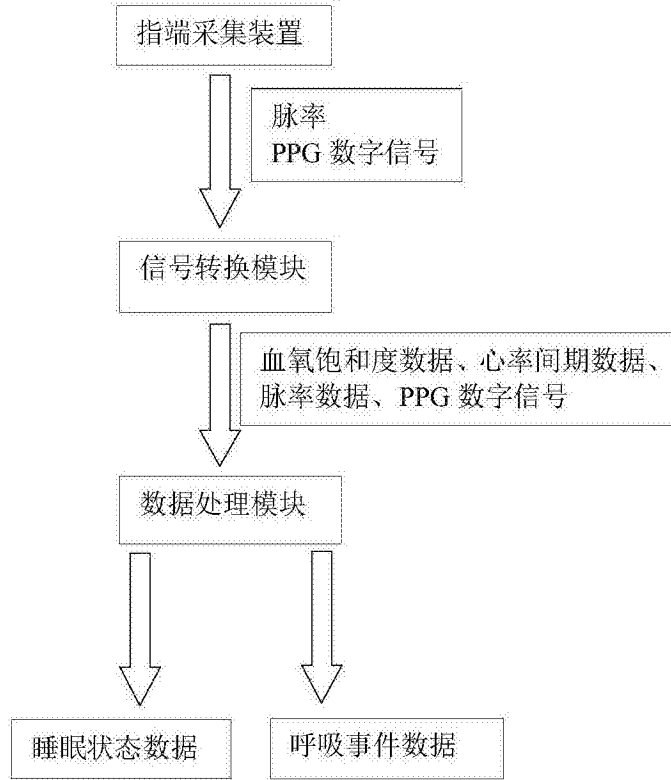


图1

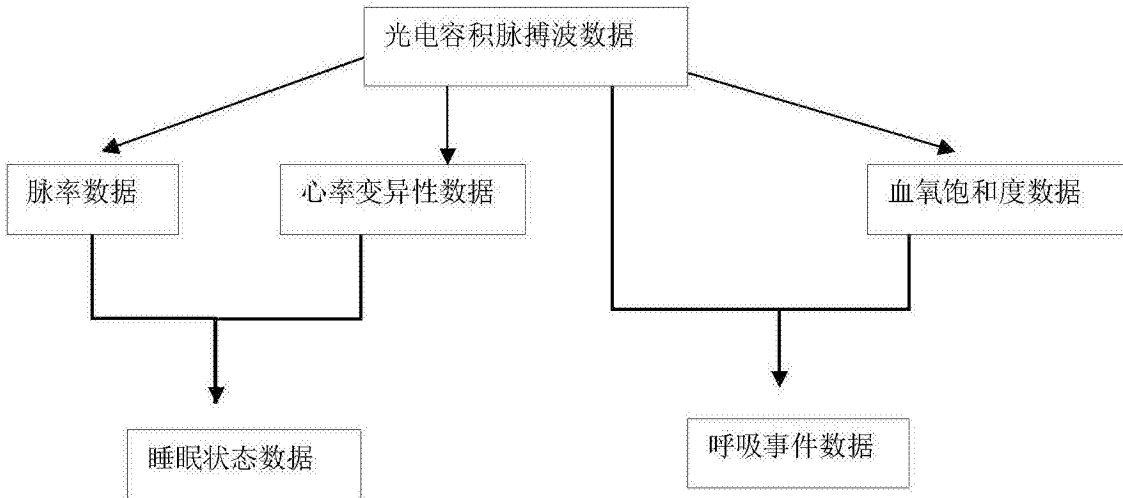


图2

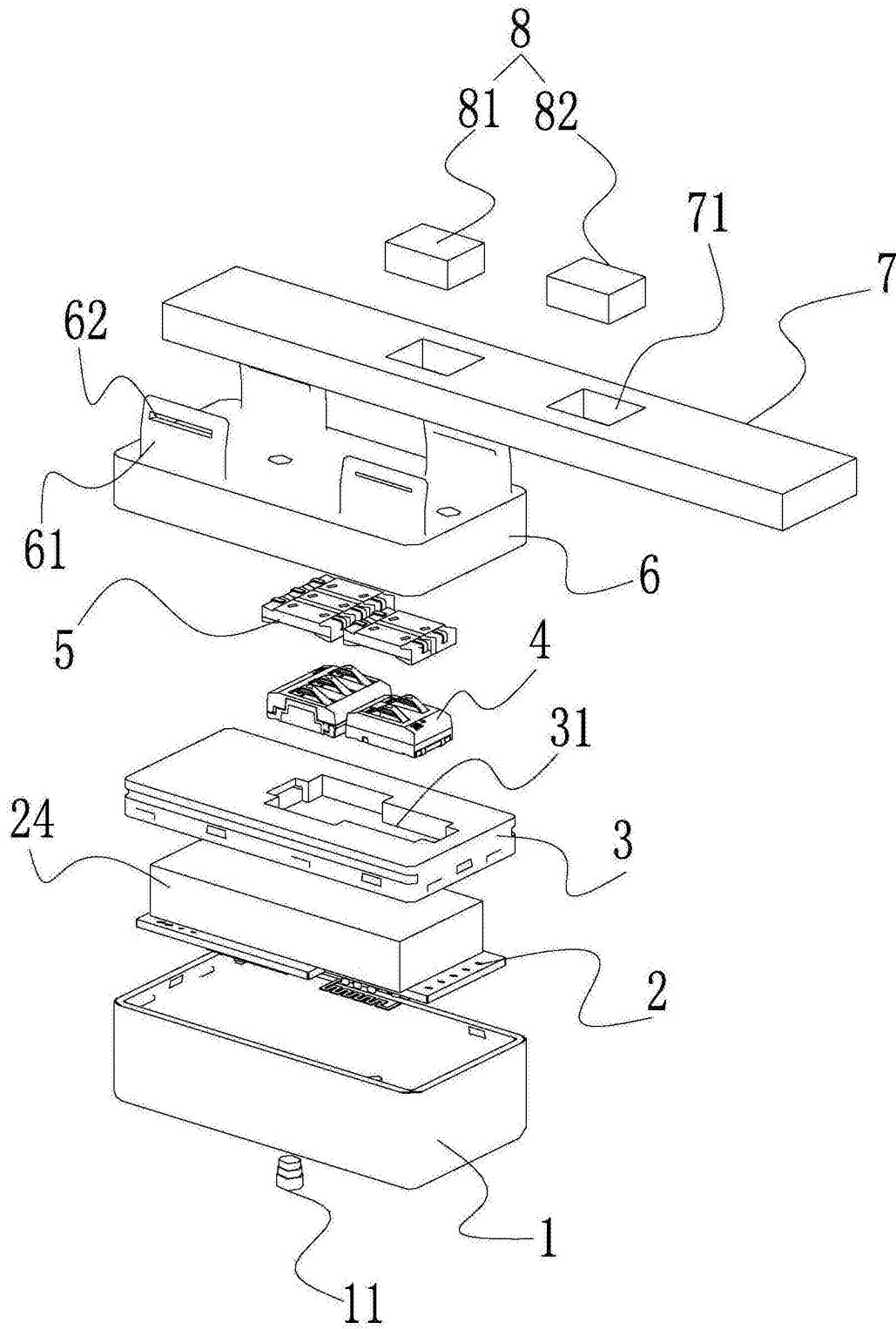


图3

专利名称(译)	一种睡眠呼吸暂停综合征的检测系统		
公开(公告)号	<a href="#">CN106175695A</a>	公开(公告)日	2016-12-07
申请号	CN201610794176.8	申请日	2016-08-31
[标]申请(专利权)人(译)	北京首科长昊医疗科技有限公司		
申请(专利权)人(译)	北京首科长昊医疗科技有限公司		
当前申请(专利权)人(译)	北京首科长昊医疗科技有限公司		
[标]发明人	王晓晖		
发明人	王晓晖		
IPC分类号	A61B5/00 A61B5/0205 A61B5/1455		
CPC分类号	A61B5/0004 A61B5/02 A61B5/0205 A61B5/14551 A61B5/4812 A61B5/4818 A61B5/6826 A61B5/7225 A61B5/7253 A61B5/742		
代理人(译)	路远		
其他公开文献	CN106175695B		
外部链接	<a href="#">Espacenet</a> <a href="#">SIPO</a>		

摘要(译)

本发明公开了一种睡眠呼吸暂停综合征的检测系统，所述检测系统包括：指端信号采集装置、信号转换模块以及数据处理模块；其中，所述指端信号采集装置利用采集指端血管中的表示血液容积变化的光电信号，并将上述光电信号转化为光电容积脉搏波数据并将所述光电容积脉搏波数据实时无线传输到所述信号转换模块；信号转换模块接收指端信号采集装置输出的光电容积脉搏波数据，通过滤波处理和计算，获得血氧饱和度数据、心率变异性数据和脉率数据，并将数据传输到数据处理模块；数据处理模块基于光电容积脉搏波数据等输出睡眠状态数据以及呼吸事件数据。本发明的检测系统简单易用，准确性高，克服了多导检测时布置复杂的导线等问题。

