



(12)发明专利

(10)授权公告号 CN 105597233 B

(45)授权公告日 2017. 12. 22

(21)申请号 201610069613.X

(22)申请日 2016.02.02

(65)同一申请的已公布的文献号
申请公布号 CN 105597233 A

(43)申请公布日 2016.05.25

(73)专利权人 河南工程学院
地址 451191 河南省郑州市新郑市龙湖镇
祥和路1号

(72)发明人 周成虎 李小魁 骆继明 陈朝阳
张秋慧 贾贞贞 张菲菲 许峰宽
周建炜 朱永彪 马楚欣 李柏松
袁勋 邢伟伟 刘磊 贾立冬
吴红波 吴涛 张坤 陈冰洋
王振涛 王京

(74)专利代理机构 郑州优盾知识产权代理有限公司 41125

代理人 张绍琳 张真真

(51)Int.Cl.
A61N 1/365(2006.01)
A61B 5/0402(2006.01)
A61B 5/0452(2006.01)
A61B 5/11(2006.01)
A61B 5/00(2006.01)

(56)对比文件
US 2014/0343349 A1,2014.11.20,
CN 102895734 A,2013.01.30,
CN 205307613 U,2016.06.15,
US 2014/0100622 A1,2014.04.10,
审查员 孙丹

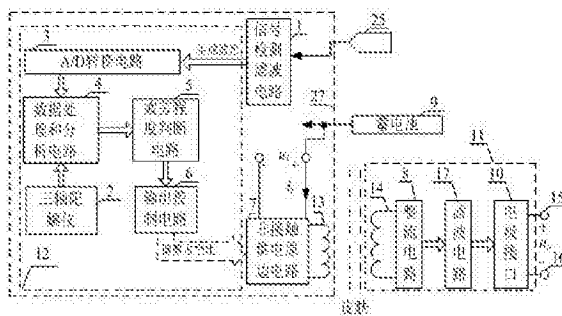
权利要求书2页 说明书6页 附图3页

(54)发明名称

具有非接触供电功能的心脏起搏器

(57)摘要

本发明公开了一种具有非接触供电功能的心脏起搏器,包括蓄电池、外置起搏器电路和体内能量接收装置,蓄电池与外置起搏器电路相连接,外置起搏器电路外端设有无线心电传感器,无线心电传感器安装在体外心脏处,体内能量接收装置设置在左肩皮肤内,外置起搏器电路与体内能量接收装置通过电磁耦合相连接,体内能量接收装置通过电极与心脏相连接。本发明通过对心电信号的测量利用心率变异特性判断心脏的疲劳程度,控制需要提供的脉冲电压的幅值和导通刺激时间;心电信号检测滤波电路、蓄电池和非接触供电原边电路均安装在体外,仅将非接触供电副边电路安装在患者体内,大大减少了内置电路的体积,且不再需要定期手术以更换电池。



1. 一种具有非接触供电功能的心脏起搏器,其特征在于,包括蓄电池(9)、外置起搏器电路(27)和体内能量接收装置(11),蓄电池(9)与外置起搏器电路(27)相连接,外置起搏器电路(27)外端设有无线心电传感器(25),无线心电传感器(25)安装在体外心脏处,体内能量接收装置(11)设置在左肩皮肤内,外置起搏器电路(27)与体内能量接收装置(11)通过电磁耦合相连接,体内能量接收装置(11)通过电极与心脏相连接;

所述外置起搏器电路(27)包括信号检测滤波电路(1)、控制电路(12)、非接触供电原边电路(7)和非接触供电原边线圈(13),无线心电传感器(25)与信号检测滤波电路(1)相连接,信号检测滤波电路(1)与控制电路(12)相连接,控制电路(12)与非接触供电原边电路(7)相连接,非接触供电原边电路(7)与非接触供电原边线圈(13)相连接;

所述控制电路(12)包括三轴陀螺仪(2)、A/D转换电路(3)、数据处理分析电路(4)、疲劳程度判断电路(5)和输出控制电路(6),A/D转换电路(3)与信号检测滤波电路(1)相连接,三轴陀螺仪(2)、A/D转换电路(3)分别与数据处理分析电路(4)相连接,数据处理分析电路(4)与疲劳程度判断电路(5)相连接,疲劳程度判断电路(5)与输出控制电路(6)相连接,输出控制电路(6)与非接触供电原边电路(7)相连接;

其工作原理是:无线心电传感器(25)采集使用者的心电信号,信号检测滤波电路(1)利用其内的运算放大器将微弱的心电信号放大、滤波、电压抬升最终生成心电模拟信号的波形;A/D转换电路(3)将心电模拟信号波形转换成数字信号送到数据处理分析电路(4)进行分析处理,由疲劳程度判断电路(5)根据心电信号的处理结果判断心脏的状态,输出控制电路(6)控制非接触供电原边电路(7)的开关器件的占空比 t_{on} ,由非接触供电原边线圈(13)对非接触供电副边线圈(14)传递能量,体内能量接收装置(11)整流滤波后由电极对心脏实施起搏刺激。

2. 根据权利要求1所述的具有非接触供电功能的心脏起搏器,其特征在于,所述体内能量接收装置(11)包括非接触供电副边线圈(14)、整流电路(8)、滤波电路(17)和电极接口(10),非接触供电副边线圈(14)通过电磁耦合与非接触供电原边线圈(13)相连接,非接触供电副边线圈(14)与整流电路(8)相连接,整流电路(8)与滤波电路(17)相连接,滤波电路(17)与电极接口(10)相连接,电极接口(10)与电极相连接。

3. 根据权利要求1所述的具有非接触供电功能的心脏起搏器,其特征在于,所述无线心电传感器(25)以可穿戴方式安装在体外心脏附近的围胸服装内,非接触供电原边线圈(13)和非接触供电副边线圈(14)平行安装在左肩下,非接触供电原边线圈(13)和非接触供电副边线圈(14)之间的距离在0.3~0.5cm之间,非接触供电原边线圈(13)和非接触供电副边线圈(14)以非接触方式传输磁场能量。

4. 根据权利要求1所述的具有非接触供电功能的心脏起搏器,其特征在于,所述非接触供电副边线圈(14)是用细铜漆包线绕制而成的线圈,整流电路(8)和滤波电路(17)为贴片元件。

5. 根据权利要求1所述的具有非接触供电功能的心脏起搏器,其特征在于,所述疲劳程度判断电路(5)判断心脏疲劳的方法:测量心电信号波形RR波峰间的时间差,计算心率的变异特性,若RR波峰间期的时间大于正常的时间范围则判定为疲劳。

6. 根据权利要求1所述的具有非接触供电功能的心脏起搏器,其特征在于,所述输出控制电路(6)通过控制非接触供电原边电路(7)的开关器件的占空比 t_{on} 以改变电极的输出电

压 u_o ,输出控制电路(6)通过判断和控制非接触供电原边电路(7)总的供电时间,以改变电极输出电压 u_o 的持续时间,持续时间是一次心电脉冲的导通刺激时间 t_{tot} 。

7.根据权利要求1所述的具有非接触供电功能的心脏起搏器,其特征在于,所述三轴陀螺仪(2)测定三维空间三个坐标轴6个方向的位置、移动轨迹和加速度,将得到的信号送到数据处理和分析电路(4)处理进行分析处理,当检测到身体移动时,输出控制电路(6)立即加强心脏起搏刺激信号,增大刺激的电压幅值并延长心电脉冲的导通刺激时间 t_{tot} 。

具有非接触供电功能的心脏起搏器

技术领域

[0001] 本发明涉及心脏起搏器的技术领域,具体涉及一种具有非接触供电功能的心脏起搏器,能实现在体外对心脏的跳动状态进行监测和起搏,属于医疗电子的领域。

背景技术

[0002] 心脏起搏器用于对人体心脏起搏作辅助刺激,通常安装在病人左肩下的体内皮肤,在左前胸的皮肤下置入起搏器,使皮肤撑起构成囊袋,在左前胸的锁骨下的静脉穿刺通入电极,电极由静脉通到心脏并由前端螺纹钩刺入心脏的内侧进行固定,如图1所示。由于传统的起搏器通常比较大,安装后患者的皮肤很长时间不能闭合,洗澡、运动受到限制。患者所受痛苦无法言表,有些患者甚至足不出户,许多人无法上班、工作和跑步等剧烈运动。

[0003] 由于传统的起搏器内置一次性电池,这样的心脏起搏器要想保持10年左右长时间的工作,必须要做到足够大,而且为了节省电量不能做剧烈运动,还要定期的更换。当皮肤几年后刚刚闭合,能够洗澡,出汗也不会浸入体内的时候,下一次手术又开始了,患者的生存质量仅维持在最低的水平。

[0004] 也有学者提出了基于无线供电的起搏器,但这些起搏器仍然需要内置电池和无线通信电路、检测电路,起搏器的体积无法缩小到手术后皮肤完全闭合的程度。

发明内容

[0005] 为了解决上述技术问题,本发明提供了一种具有非接触供电功能的心脏起搏器,只需在患者体内装设体内能量接收装置,体外检测心电信号和采用推算电极电压方法进行非接触供电,不需要直接检测心脏电极两侧的电压,也不需要加装与外置通信电路,减小植入的整体体积,延长了使用寿命,能够永久工作不需更换,使患者避免多次手术的痛苦。

[0006] 为了达到上述目的,本发明的技术方案是:一种具有非接触供电功能的心脏起搏器,包括蓄电池、外置起搏器电路和体内能量接收装置,蓄电池与外置起搏器电路相连接,外置起搏器电路外端设有无线心电传感器,无线心电传感器安装在体外心脏处,体内能量接收装置设置在左肩皮肤内,外置起搏器电路与体内能量接收装置通过电磁耦合相连接,体内能量接收装置通过电极与心脏相连接。

[0007] 所述体内能量接收装置包括非接触供电副边线圈、整流电路、滤波电路和电极接口,非接触供电副边线圈通过电磁耦合与非接触供电原边线圈相连接,非接触供电副边线圈与整流电路相连接,整流电路与滤波电路相连接,滤波电路与电极接口相连接,电极接口与电极相连接。

[0008] 所述外置起搏器电路包括信号检测滤波电路、控制电路、非接触供电原边电路和非接触供电原边线圈,无线心电传感器与信号检测滤波电路相连接,信号检测滤波电路与控制电路相连接,控制电路与非接触供电原边电路相连接,非接触供电原边电路与非接触供电原边线圈相连接。

[0009] 所述控制电路包括三轴陀螺仪、A/D转换电路、数据处理分析电路、疲劳程度判断

电路和输出控制电路,A/D转换电路与信号检测滤波电路相连接,三轴陀螺仪、A/D转换电路分别与数据处理分析电路相连接,数据处理分析电路与疲劳程度判断电路相连接,疲劳程度判断电路与输出控制电路相连接,输出控制电路与非接触供电原边电路相连接。

[0010] 所述无线心电传感器以可穿戴方式安装在体外心脏附近的围胸服装内,非接触供电原边线圈和非接触供电副边线圈平行安装在左肩下,非接触供电原边线圈和非接触供电副边线圈之间的距离在0.3~0.5cm之间,非接触供电原边线圈和非接触供电副边线圈以非接触方式传输磁场能量。

[0011] 所述非接触供电副边线圈是用细铜漆包线绕制而成的线圈,整流电路和滤波电路为贴片元件。

[0012] 其工作原理是:无线心电传感器采集使用者的心电信号,信号检测滤波电路利用其内的运算放大器将微弱的心电信号放大、滤波、电压抬升最终生成心电模拟信号的波形;A/D转换电路将心电模拟信号波形转换成数字信号送到数据处理分析电路进行分析处理,由疲劳程度判断电路根据心电信号的处理结果判断心脏的状态,输出控制电路控制非接触供电原边电路的的开关器件的占空比 t_{on} ,由非接触供电原边线圈对非接触供电副边线圈传递能量,体内能量接收装置整流滤波后由电极对心脏实施起搏刺激。

[0013] 所述疲劳程度判断电路判断心脏疲劳的方法:测量心电信号波形RR波峰间的时间差,计算心率的变异特性,若RR波峰间期的时间大于正常的时间范围则判定为疲劳。

[0014] 所述输出控制电路通过控制非接触供电原边电路开关器件的占空比 t_{on} 以改变电极的输出电压 u_o ,输出控制电路通过判断和控制非接触供电原边电路总的供电时间,以改变电极输出电压 u_o 的持续时间,持续时间是一次心电脉冲的导通刺激时间 t_{tot} 。

[0015] 所述三轴陀螺仪测定三维空间三个坐标轴6个方向的位置、移动轨迹和加速度,将得到的信号送到数据处理和分析电路处理进行分析处理,当检测到身体移动时,输出控制电路立即加强心脏起搏刺激信号,增大刺激的电压幅值并延长心电脉冲的导通刺激时间 t_{tot} 。

[0016] 本发明通过对心电信号的测量,利用心率变异特性判断心脏的疲劳程度,由疲劳程度判断模块判断疲劳程度,通过输出控制电路控制非接触供电原边电路向非接触供电副边线圈提供的脉冲电压的幅值大小和刺激时间长短;同时,通过三轴陀螺仪测量患者的身体变化,实现主动起搏的判断。与传统的起搏器不同的,本发明将心电信号检测滤波电路、心脏起搏器、电池和非接触供电原边电路均安装在身体之外,仅将非接触供电副边电路安装在患者左前胸皮下囊袋内,这样可以大大减少内置电路的体积,且不再需要定期手术以更换起搏器的电池。本发明基于无线供电技术的起搏器,无需内置电池、无线通信电路和检测电路,体内能量接收装置不需要直接检测心脏电极两侧电压,也不需要加装与外置起搏器电路相匹配的通信电路,与以往的内置双腔起搏器相比,体内能量接收装置的体积减小到原来的1/4以下,厚度减小到原来的1/3以下,体内能量接收装置植入后能够永久工作不需更换。

附图说明

[0017] 为了更清楚地说明本发明实施例或现有技术中的技术方案,下面将对实施例或现有技术描述中所需要使用的附图作简单地介绍,显而易见地,下面描述中的附图仅仅是本

发明的一些实施例,对于本领域普通技术人员来讲,在不付出创造性劳动的前提下,还可以根据这些附图获得其他的附图。

[0018] 图1为传统的心脏起搏器安装位置图。

[0019] 图2为本发明的原理框图。

[0020] 图3为本发明的信号检测滤波电路的电路图。

[0021] 图4为本发明的心电信号波形。

[0022] 图5为本发明的非接触供电线圈相对位置图。

[0023] 图6为本发明的电路电压波形。

具体实施方式

[0024] 下面将结合本发明实施例中的附图,对本发明实施例中的技术方案进行清楚、完整地描述,显然,所描述的实施例仅仅是本发明一部分实施例,而不是全部的实施例。基于本发明中的实施例,本领域普通技术人员在没有付出创造性劳动前提下所获得的所有其他实施例,都属于本发明保护的范围。

[0025] 一种具有非接触供电功能的心脏起搏器,原理框图如图2所示,包括蓄电池9、外置起搏器电路27和体内能量接收装置11。蓄电池9作为整个装置的电源,为整个装置提供电能支持,蓄电池9与外置起搏器电路27相连接,外置起搏器电路27外端设有无线心电传感器25,无线心电传感器25安装在体外心脏处,体内能量接收装置11设置在左肩皮肤内,外置起搏器电路27与体内能量接收装置11通过电磁耦合相连接,体内能量接收装置11通过电极与心脏相连接。

[0026] 无线心电传感器25以可穿戴方式安装在体外心脏附近的围胸服装内,实现对患者心电信号的采集,无线心电传感器25与外置起搏器电路27相连接。外置起搏器电路27包括信号检测滤波电路1、控制电路12、非接触供电原边电路7和非接触供电原边线圈13,无线心电传感器25与信号检测滤波电路1相连接,信号检测滤波电路1与控制电路12相连接,控制电路12与非接触供电原边电路7相连接,非接触供电原边电路7与非接触供电原边线圈13相连接。

[0027] 信号检测滤波电路1对无线心电传感器25采集的心电信号进行处理,生成相应的波形。无线心电传感器25检测得到人体的原始心电信号 u_{dec} ,由于原始心电信号 u_{dec} 十分微弱,只有 $0.05\sim 5\text{mV}$,因此,信号检测滤波电路1需要对采集的原始心电信号进行放大。信号检测滤波电路1的电路图如图3所示,运算放大器AMP1选择OP07型运算放大器,利用运算放大器AMP1构成二阶低通滤波电路并放大心电信号。低通滤波电路的主要功能是滤除心电信号频带之外的高频干扰,以提高系统信噪比。低通滤波电路的设计上限截止频率为 45Hz 。运算放大器AMP2构成二阶高通滤波电路,高通滤波电路可以滤除心电信号频带外的低频噪声成分,提高系统信噪比,电路的设计下限截止频率应为 0.03Hz ,即到达AHA标准所要求的诊断用心电设备相关要求。为避免蓄电池充电时产生的 50Hz 工频电源干扰,同时保证其它信号毫无衰减地通过,设计了带阻陷波器,运算放大器AMP3和AMP4构成陷波器电路。滤波放大后的心电信号 u_{heart} ,当原始心电信号 u_{dec} 输入电压为 1mV 时,心电信号 u_{heart} 的输出电压能达到 1V 左右,即信号检测滤波电路1的放大倍数为 1000 倍左右。A/D转换电路3的最大输入电压为 3.3V ,心电信号 u_{heart} 的输出电压在A/D转换电路3的转换范围之内。

[0028] 控制电路12由ARM9芯片构成其核心电路,根据心电信号的脉冲波形对患者的疲劳程度做出准确的判断。控制电路12包括三轴陀螺仪2、A/D转换电路3、数据处理分析电路4、疲劳程度判断电路5和输出控制电路6,A/D转换电路3与信号检测滤波电路1相连接,三轴陀螺仪2、A/D转换电路3分别与数据处理分析电路4相连接,数据处理分析电路4与疲劳程度判断电路5相连接,疲劳程度判断电路5与输出控制电路6相连接,输出控制电路6与非接触供电原边电路7相连接,非接触供电原边电路7与非接触供电原边线圈13相连接。

[0029] 体内能量接收装置11包括非接触供电副边线圈14、整流电路8、滤波电路17和电极接口10,非接触供电副边线圈14通过电磁耦合与非接触供电原边线圈13相连接,非接触供电副边线圈14与整流电路8相连接,整流电路8与滤波电路17相连接,滤波电路17与电极接口10相连接,电极接口10与电极相连接。电极包括正电极15和负电极16,正电极15和负电极16的输入端分别与电极接口10相连接,正电极15和负电极16的输出端经心脏动脉插入心脏内部钩在心脏内壁上。因此,心脏内部电极两端的电阻即是非接触供电电路的负载 R_{eq} ,通过体内能量接收装置11向正电极15、负电极16上施加电压即可实现对心脏的刺激,两个电极之间的电压幅值为1~5V。

[0030] 非接触供电原边线圈13和非接触供电副边线圈14平行安装在左肩下,二者相隔一层人体皮肤和穿戴衣物,同在左肩前下方平行相对位置,非接触供电原边线圈13和非接触供电副边线圈14之间的距离为0.3~0.5cm,如图5所示,非接触供电原边线圈13和非接触供电副边线圈14以非接触方式传输磁场能量。非接触供电副边线圈14是用细铜漆包线绕制而成的线圈,整流电路8、滤波电路17为贴片元件,减少体内能量接收装置11的体积。非接触供电副边线圈14沿着整流电路8、滤波电路17和电极接口10的外边缘绕制,电路及线圈总厚度在2mm以内,加上外壳的厚度不大于3mm,长度和宽度为25mm×25mm以内。

[0031] 疲劳程度可分为体力疲劳和精神疲劳,本发明只关注体力疲劳,依据是心脏的跳动情况判断疲劳程度。当患者剧烈运动时心脏跳动的频率增加,但是供血量不足以满足人体运动的需要,心脏跳动的波形异常,此时需要心脏起搏器刺激心脏加大泵送血流的力度;若患者没有进行剧烈的运动,心跳平稳时可以认为疲劳状态为零,不需要心脏起搏器刺激。

[0032] 心电信号波形具有一定的特征,信号检测滤波电路处理后的心电信号波形如图4所示,其中,P波:代表心房除极波;QRS波:代表心室除极波;T波:代表心室复极波;U波:后继电位的影响P-R间期,自心房除极开始到心室除极开始之前的时间;QRS间期:代表心室除极所需时间;Q-T间期:代表心室除极和心室复极全过程所需时间;S-T段:代表心室除极结束到复极开始之前的一段时间,此段时间心室肌处于去极化状态,可反映心室的供血状态。

[0033] 内心率HR(Heart Rate,HR)在疲劳中有着明显的反应,影响HR的主要因素是体力负荷,HRV(Heart Rate Variability)是指连续心跳间期(R-R间期)的微小起伏,用HRV测定疲劳状态。要得到HRV信号,必须获得心跳间期,为了提高采集HRV信号的准确信,需测量两相邻R波波峰之间的时间差。有研究发现驾驶员驾驶疲劳时其RR间期的标准会随驾驶时间的增加而逐渐增大,心率变异会增大。因此,在这里测量RR波峰间的时间差,计算心率变异情况,若RR波峰间期的时间小于正常的时间范围,则判定为疲劳。计算心率变异情况包括两个内容,一个是RR间期是否在合理范围;另一个是连续心跳速率波动(Heart Rate Variability,HRV)。即心跳速度的变化特性(加速度)必须控制在一定范围内,患者的HRV特性超出特性范围值,则意味着心脏功能异常,需要开启起搏器刺激功能。

[0034] 此外,由心电图判断心律失常(指心脏搏动的起源部位、频率、节律、传导等任一项发生异常),正常心脏搏动的起源部位应该是窦房结,由窦房结的异常激动产生的心律失常主要有心动过速、心动过缓、心律不齐以及停搏。判断得出心律失常的现象,依据现象判定心脏起搏器需要提供的刺激电压 u_o 的幅值大小和导通刺激时间 t_{tot} 。其中刺激电压 u_o 的持续时间为导通刺激时间 t_{tot} 。

[0035] 本发明的工作原理是:无线心电传感器25采集使用者的心电信号,信号检测滤波电路1利用其内的运算放大器将微弱的心电信号放大、滤波、电压抬升最终生成心电模拟信号的波形;A/D转换电路3将心电模拟信号波形转换成数字信号送到数据处理分析电路4进行分析处理,由疲劳程度判断电路5根据心电信号的处理结果判断心脏的状态,输出控制电路6控制非接触供电原边电路7,由非接触供电原边线圈13对非接触供电副边线圈14传递能量,体内能量接收装置11整流滤波后由电极对心脏实施起搏刺激。

[0036] 本发明可以通过三轴陀螺仪2实现心脏起搏器的主动起搏。当患者突然站立、跑步等运动状态下,心脏供血量暂时未表现出不足的状态,如果仅仅采用被动检测心电信号的方法,心脏起搏器的刺激信号强度在几秒钟内难以达到运动需要,患者可能会出现心慌气短甚至心脏跳动异常的极端情况。本发明采用三轴陀螺仪2同时测定三维空间三个坐标轴6个方向的位置、移动轨迹和加速度,将三轴陀螺仪2得到的信号送到数据处理和分析电路4处理。当检测到身体移动状况出现,立即加强心脏起搏刺激信号,即增大刺激的电压幅值并延长心电脉冲的导通刺激时间 t_{tot} 。这种主动判断人体运动状态的方法可在1秒钟以内迅速刺激心脏功能,可以防止因为患者突然起床或突然由坐立到站立造成的脑供血不足甚至猝死的情况出现。

[0037] 本发明的电路电压波形如图6所示。非接触供电原边电路7由蓄电池9供电。通过外置起搏器电路27检测蓄电池9供给非接触供电原边电路7的端电压 u_i 和电流 i_i ,得到功率 $P_i = u_i \times i_i$ 。根据电路结构得出非接触电路的传输效率近似值 η ,正电极15和负电极16两端负载为心脏电阻,可以等效为电阻 R_{eq} ,该电阻在正电极15和负电极16安装时直接测定得到,则 $P_i = u_i \times i_i = u_o^2 / R_{eq}$,由此可以确定两个电极之间的电压 u_o 的幅值大小,电极之间的电压 u_o 幅值控制在1~5V之间。本发明体内能量接收装置11不需要直接检测心脏电极两侧电压,也不需要加装与外置起搏器电路27相匹配的通信电路,与以往的内置双腔起搏器相比,体内能量接收装置11的体积减小到原来的1/4以下,厚度减小到原来的1/3以下,体内能量接收装置11植入后能够永久工作不需更换。

[0038] 非接触供电原边电路7选用全桥带变压器隔离的DC-DC变换器电路,由单相全桥电路将直流电转换成高频交流电(65kHz)。 u_{dr1} 和 u_{dr2} 为驱动全桥电路驱动信号波形。 u_p 为非接触供电原边线圈13两端的电压波形。因此,驱动全桥电路驱动信号波形的脉冲宽度与周期时间的比值称为占空比 t_{on} 。电极输出电压的持续时间即一次心电脉冲的导通刺激时间 t_{tot} 表示非接触供电电路从启动供电到切断非接触供电电路供电的总时间, t_{tot} 通常为10ms~100ms。输出控制电路6通过控制非接触供电原边电路7的开关器件的占空比 t_{on} 以改变电极的输出电压,输出控制电路6通过判断和控制非接触供电原边电路7总的供电时间,以改变导通刺激时间 t_{tot} 。

[0039] 疲劳程度判断电路5判断心脏疲劳的方法是:测量心电信号波形的RR波峰(两个峰值R之间)的时间差,计算心率的变异特性,若RR波峰间期的时间大于正常的时间范围(一般

取1秒)则判定为疲劳。判断状态可分为两种情况:如果人体处于心脏疲劳状态则可判定供血量不足以满足身体功能的需要,要启动起搏器;反之,人体疲劳程度较小,关闭起搏器或使之工作在微弱刺激状态。

[0040] 疲劳程度判断电路5判断的人体疲劳程度传送至输出控制电路6,当人体疲劳时,输出控制电路6向非接触供电原边电路7输送控制电压,对心脏进行刺激。疲劳程度越大,增大占空比 t_{on} ,刺激的电压幅值就越大,同时增大心电脉冲的导通刺激时间 t_{tot} 。疲劳程度较小,减小占空比 t_{on} ,刺激的电压幅值就减小,同时缩短心电脉冲的导通刺激时间 t_{tot} ;如果人体处于休息或睡眠状态,心跳平稳,则不对其进行刺激。

[0041] 以上所述,仅为本发明较佳的具体实施方式,但本发明的保护范围并不局限于此,任何熟悉本技术领域的技术人员在本发明揭露的技术范围内,可轻易想到的变化或替换,都应涵盖在本发明的保护范围之内。

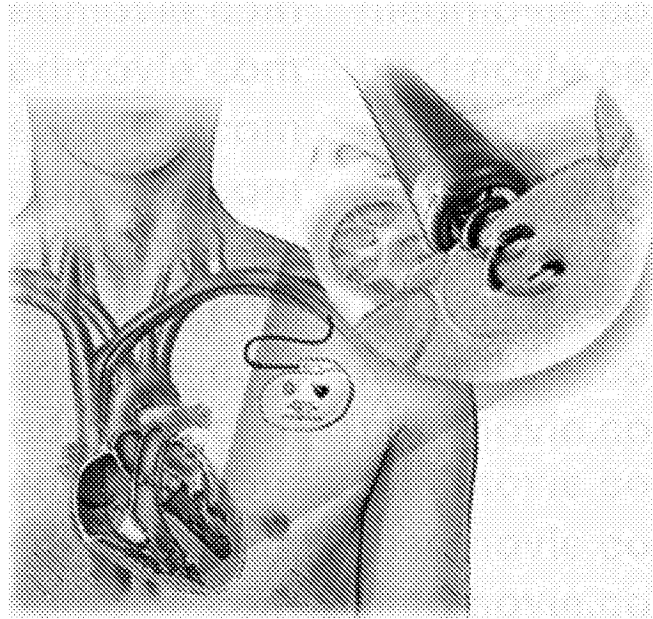


图1

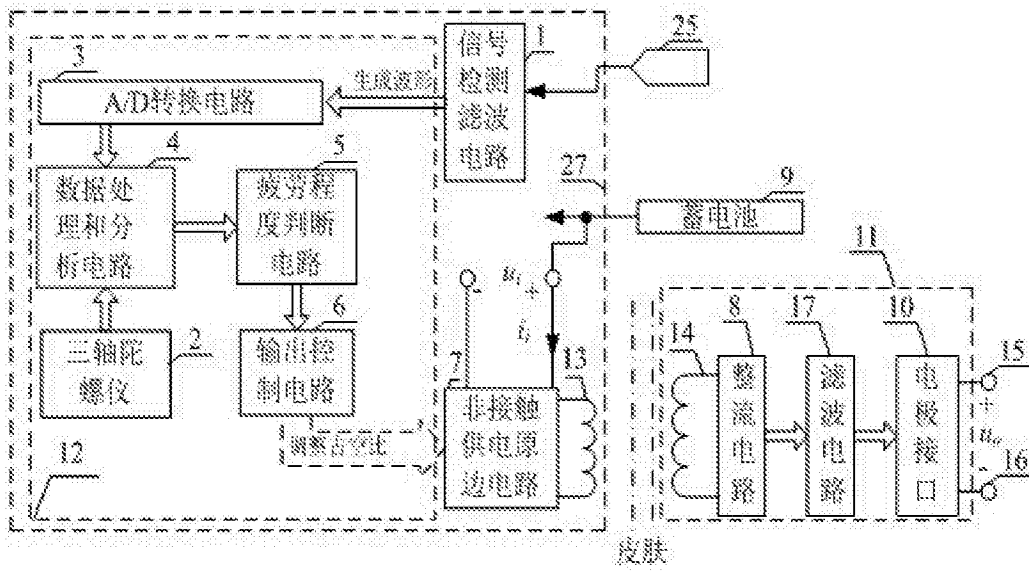


图2

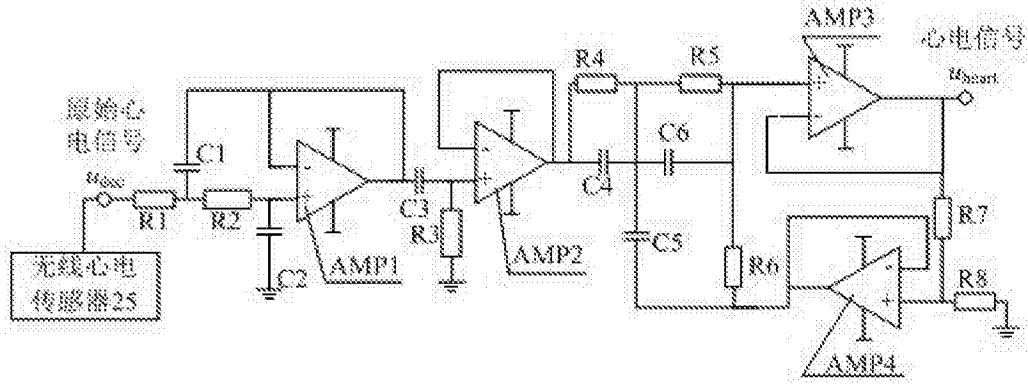


图3

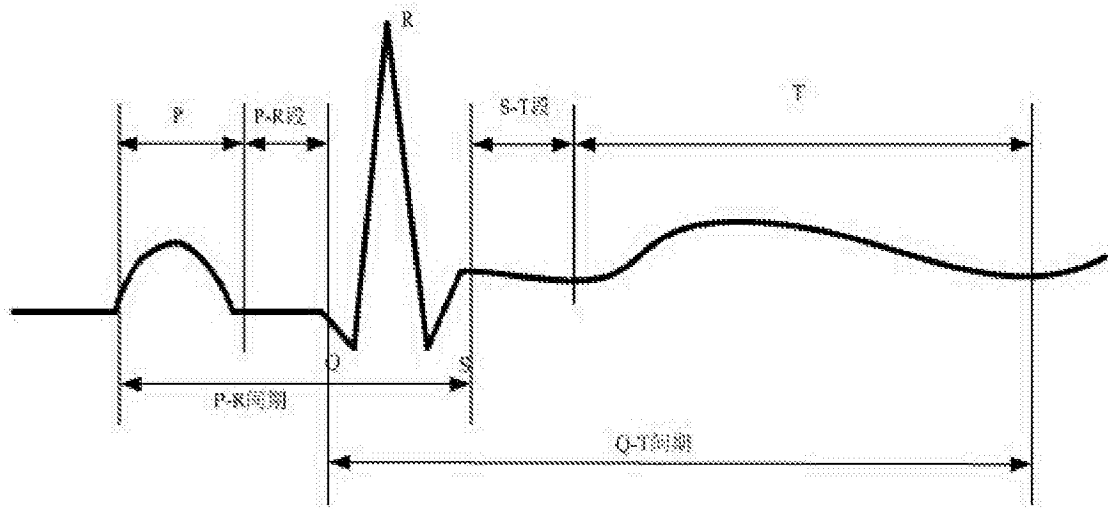


图4

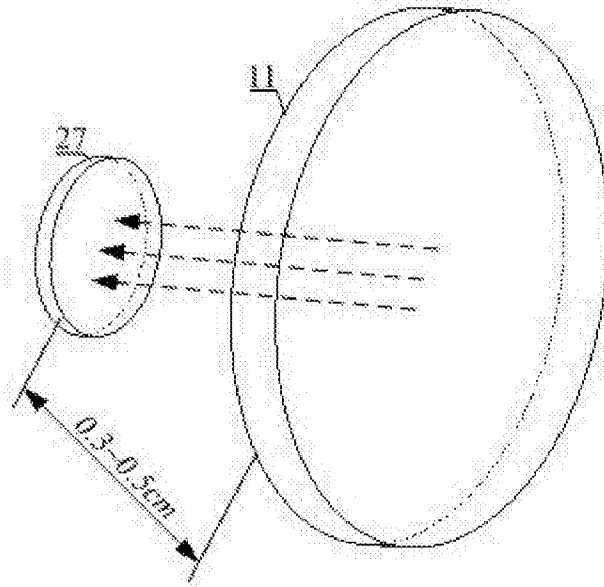


图5

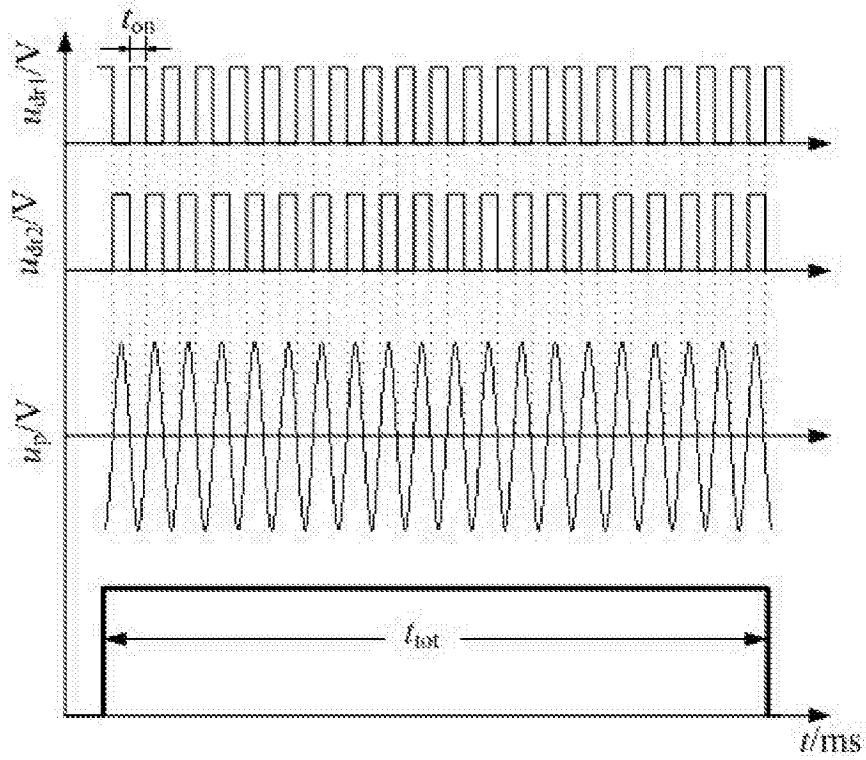


图6

专利名称(译)	具有非接触供电功能的心脏起搏器		
公开(公告)号	CN105597233B	公开(公告)日	2017-12-22
申请号	CN201610069613.X	申请日	2016-02-02
[标]申请(专利权)人(译)	河南工程学院		
申请(专利权)人(译)	河南工程学院		
当前申请(专利权)人(译)	河南工程学院		
[标]发明人	周成虎 李小魁 骆继明 陈朝阳 张秋慧 贾贞贞 张菲菲 许峰宽 周建炜 朱永彪 马楚欣 李柏松 袁勋 邢伟伟 刘磊 贾立冬 吴红波 吴涛 张坤 陈冰洋 王振涛 王京		
发明人	周成虎 李小魁 骆继明 陈朝阳 张秋慧 贾贞贞 张菲菲 许峰宽 周建炜 朱永彪 马楚欣 李柏松 袁勋 邢伟伟 刘磊 贾立冬 吴红波 吴涛 张坤 陈冰洋		

