



(12)发明专利

(10)授权公告号 CN 103781406 B

(45)授权公告日 2016.08.17

(21)申请号 201280042963.7

(22)申请日 2012.07.03

(30)优先权数据

- 61/504,638 2011.07.05 US
- 61/659,831 2012.06.14 US
- 61/659,790 2012.06.14 US
- 61/659,796 2012.06.14 US
- 61/659,800 2012.06.14 US
- 61/659,807 2012.06.14 US
- 61/659,810 2012.06.14 US
- 61/659,818 2012.06.14 US
- 61/659,824 2012.06.14 US
- 13/540,067 2012.07.02 US

(85)PCT国际申请进入国家阶段日
2014.03.04

(86)PCT国际申请的申请数据
PCT/US2012/045407 2012.07.03

(87)PCT国际申请的公布数据
W02013/006620 EN 2013.01.10

(73)专利权人 沙特阿拉伯石油公司

地址 沙特阿拉伯宰赫兰

(72)发明人 萨曼莎·J·霍斯曼

(74)专利代理机构 北京天昊联合知识产权代理有限公司 11112

代理人 陈源 顾丽波

(51)Int.Cl.

A61B 5/00(2006.01)

G06F 19/00(2011.01)

(56)对比文件

- US 2008/0015422 A1,2008.01.17,
- US 2008/0015422 A1,2008.01.17,
- CN 101959449 A,2011.01.26,
- CN 101299959 A,2008.11.05,

审查员 严文

权利要求书4页 说明书60页 附图53页

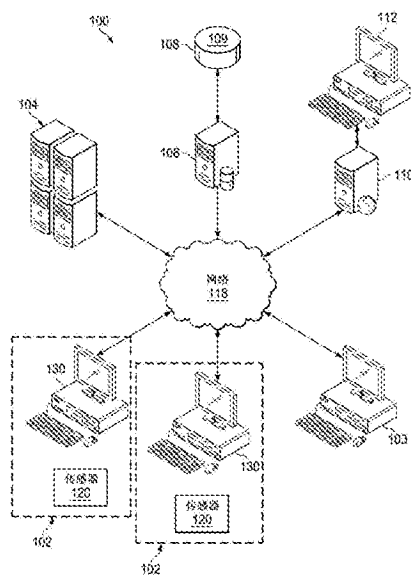
(54)发明名称

用于监测和改善雇员的健康和生产率的计算机鼠标系统

(57)摘要

提供了利用计算机鼠标感测雇员健康特性的系统、计算机介质和计算机实现方法的实施例,所述计算机鼠标包括温度传感器、血液状况传感器和血压传感器。一种用于利用计算机鼠标感测用户的健康特性的方法包括:从所述温度传感器接收与感测到的用户的体温相对应的温度数据;从所述血液状况传感器接收与感测到的用户的血氧饱和度水平相对应的血液状况数据;从所述血压传感器接收与感测到的用户的血压相对应的血压数据;以及将与所述温度数据、所述血液状况数据和所述血压数据相对应的健康数据发送至所述计算机工作站,以用于确定用户的体温、血氧饱和度水平、和血压。

CN 103781406 B



1. 一种当雇员在工作站工作时监测雇员健康的机器,所述工作站包括位于地板上方且与地板平行的工作站表面、和计算机工作站,所述机器包括:

与所述计算机工作站通信的计算机鼠标,并且所述计算机鼠标包括与其集成的一组健康传感器,用于检测雇员健康的生物测定特性,所述一组健康传感器包括一个或多个温度传感器、一个或多个血压传感器、和一个或多个血液状况传感器,所述一组健康传感器被构造为输出健康传感器数据,所述健康传感器数据包括由所述温度传感器中的一个或多个输出的表示雇员的体温的温度数据、由所述血压传感器中的一个或多个输出的表示所述雇员的血压的血压数据、和由所述血液状况传感器中的一个或多个输出的表示所述雇员的血氧的血液状况数据;

所述计算机工作站被布置成显示表示所述雇员当前的健康特性的实时反馈,所述雇员当前的健康特性是基于所述输出的健康传感器数据;

与通信网络通信的数据库,其存储与一个或多个雇员相关联的健康信息;以及

与所述通信网络通信的计算机服务器,所述计算机服务器被构造为将所述雇员的健康概况信息提供至所述计算机工作站以向所述雇员进行显示,所述计算机服务器包括非临时性计算机可读存储介质、输入/输出装置接口和处理器,所述输入/输出装置接口将所述计算机服务器连接至所述通信网络,所述计算机服务器被布置成执行以下步骤:

通过所述通信网络采集由所述计算机鼠标的一组健康传感器输出的健康传感器数据,所述采集包括:

响应于预定的测试时间表来识别启动健康测试的需要,所述预定的测试时间表指定需要从所述一组健康传感器采集所述健康传感器数据的时间;

响应于识别出启动健康测试的需要,向所述计算机工作站查询与所述健康测试对应的健康传感器数据,所述计算机工作站被构造为所述查询从所述计算机鼠标的一组健康传感器采集健康传感器数据;以及

通过所述通信网络从所述计算机工作站接收与所述健康测试对应的健康传感器数据;

利用采集到的所述健康传感器数据来确定所述雇员的更新的健康概况,所述更新的健康概况包括:

雇员的健康特性,其包括利用采集到的所述健康传感器数据确定的雇员的体温、血压和血氧中的一个或多个;以及

雇员的健康计划,其基于利用采集到的健康传感器数据确定的健康特性中的一个或多个确定的,

更新存储在所述数据库中的健康信息以反映雇员的更新的健康概况;以及

提供所述雇员的更新的健康概况以经由所述计算机工作站向雇员进行显示。

2. 根据权利要求1所述的机器,其中经由所述通信网络采集由所述计算机鼠标的一组健康传感器输出的健康传感器数据包括:

利用预定的测试时间表来识别启动健康测试的需要,所述预定的测试时间表指定需要从所述健康传感器采集所述健康传感器数据的时间;

响应于利用指定需要从所述健康传感器采集所述健康传感器数据的时间的预定的测试时间表识别出启动健康测试的需要,向所述计算机工作站查询与所述健康测试对应的健康传感器数据,所述计算机工作站被构造为从所述计算机鼠标的一组健康传感器采集健康

传感器数据;以及

通过所述通信网络从所述计算机工作站接收与所述健康测试对应的健康传感器数据。

3. 根据权利要求1所述的机器,其中所述计算机鼠标包括计算机鼠标控制器,其被构造为:

接收由所述温度传感器中的一个或多个输出的温度数据、由所述血压传感器中的一个或多个输出的血压数据、和由所述血液状况传感器中的一个或多个输出的血液状况数据,以及

将与接收到的温度数据、血压数据、和血液状况数据相对应的健康数据发送至所述计算机工作站,

其中,所述计算机工作站被构造为将与接收到的健康数据相对应的健康数据发送至所述计算机服务器。

4. 根据权利要求1、2或3所述的机器,其中所述一个或多个温度传感器包括红外(IR)传感器,其布置在所述计算机鼠标的外表面上,使得当雇员握住所述计算机鼠标的外部时由所述红外(IR)传感器感测雇员的体温。

5. 根据权利要求1、2或3所述的机器,其中所述一个或多个血压传感器包括血压袖带,所述血压袖带包括在所述计算机鼠标的主体和所述血压袖带的气囊之间延伸的气动导管,其中,位于所述计算机鼠标的主体内的气泵被构造为经由所述气动导管提供空气以对所述血压袖带的气囊充气,并且其中,位于所述计算机鼠标的主体内的压力换能器被构造为感测所述气动导管内的气压,该气压表示所述气囊内的气压,并且其中,所述压力换能器被构造为输出表示雇员的血压的血压数据,所述血压数据对应于感测到的所述气动导管内的气压。

6. 根据权利要求1、2或3所述的机器,其中所述一个或多个血压传感器包括血压袖带,所述血压袖带包括集成的泵和集成的压力换能器,所述泵被构造为对所述血压袖带的气囊充气,所述压力换能器被构造为感测所述袖带内的气压并输出表示所述雇员的血压的血压数据,所述血压数据对应于所述袖带内的气压。

7. 根据权利要求1、2或3所述的机器,其中所述一个或多个血液状况传感器包括位于所述计算机鼠标的内部区域中的脉搏血氧计传感器,其中,所述计算机鼠标包括铰链连接的盖部,所述盖部可旋转至打开位置以提供到达位于所述计算机鼠标的内部区域中的脉搏血氧计传感器的通路,从而在使用过程中,所述雇员能够将指尖插入所述计算机鼠标的内部区域以使所述脉搏血氧计传感器感测所述雇员的血氧饱和度,并且其中,所述铰链连接的盖部可旋转至闭合位置以封闭所述脉搏血氧计传感器,使得所述计算机鼠标可用于与所述计算机工作站显示的内容交互。

8. 根据权利要求1、2或3所述的机器,其中所述血压传感器包括经由无线连接通信耦接至所述计算机鼠标的血压袖带,并且其中,所述计算机鼠标经由无线连接通信耦接至所述计算机工作站。

9. 根据权利要求3所述的机器,其中所述计算机鼠标包括本地存储器,并且其中所述计算机鼠标控制器还被构造用于:

将通过所述计算机鼠标控制器接收到的温度数据、血压数据、和血液状况数据存储到所述计算机鼠标的本地存储器中;以及

从所述计算机鼠标的本地存储器中提取通过所述计算机鼠标控制器存储在所述计算机鼠标的本地存储器中的温度数据、血压数据、和血液状况数据，

其中，将与接收到的温度数据、血压数据、和血液状况数据相对应的健康数据发送至所述计算机工作站包括：发送从所述计算机鼠标的本地存储器中提取的温度数据、血压数据、和血液状况数据。

10. 一种用于感测用户的健康特性的系统，所述系统包括：

计算机鼠标，所述计算机鼠标包括：

计算机鼠标控制器；

计算机鼠标主体；

定位传感器，其被构造为感测所述计算机鼠标相对于其所在的工作表面的运动，所述计算机鼠标控制器被构造为将与感测到的计算机鼠标的运动相对应的定位数据发送至计算机工作站，以用于确定所述鼠标的运动；

温度传感器，其被构造为感测用户的体温，所述计算机鼠标控制器被构造为将与感测到的体温相对应的温度数据发送至所述计算机工作站，以用于确定用户的体温；

血液状况传感器，其被构造为感测用户的血氧饱和度水平，所述计算机鼠标控制器被构造为将与感测到的血氧饱和度水平相对应的血液状况数据发送至所述计算机工作站，以用于确定用户的血氧饱和度水平；以及

血压传感器，其被构造为感测用户的血压，所述计算机鼠标控制器被构造为将与感测到的血压相对应的血压数据发送至所述计算机工作站，以用于确定用户的血压；

所述计算机鼠标控制器被布置成：

从所述计算机工作站接收对健康数据的请求；以及

响应于从所述计算机工作站接收到对健康数据的请求而执行以下动作：

采集来自所述温度传感器的实时温度数据、来自所述血液状况传感器的实时血液状况数据、和来自所述血压传感器的实时血压数据，以及

将与所述温度数据、所述血液状况数据、和所述血压数据相对应的实时健康数据发送至所述计算机工作站，以用于确定用户的体温、血氧饱和度水平和血压；

所述计算机工作站被布置成：

连续接收所述实时健康数据；

将与所述实时健康数据相对应的健康传感器数据发送至计算机服务器；以及

显示表示雇员当前的健康特性的实时反馈，所述雇员当前的健康特性是基于所述接收的健康数据；

所述计算机服务器被布置成：

至少部分地基于所述健康传感器数据来实时地确定用户的更新的健康概况；

实时地提供所述用户的更新的健康概况以经由所述计算机工作站向所述用户进行显示；以及

提供查阅者界面以向所述用户的雇主进行显示，使得所述雇主能够选择组来查阅，所述组的特征为多个雇员共有设施、区域、部分和小组中的一个或多个，所述查阅者界面显示所选组的组报告从而使得所述雇主能够确定该组是否正经历反常的健康状况。

11. 根据权利要求10所述的系统，其中所述温度传感器布置在所述计算机鼠标主体的

外表面上,使得当雇员握住所述计算机鼠标的外部时,所述温度传感器感测雇员的体温。

12. 根据权利要求10或11所述的系统,其中所述血液状况传感器包括脉搏血氧计传感器。

13. 根据权利要求10或11所述的系统,其中所述血压传感器包括血压袖带。

用于监测和改善雇员的健康和生产率的计算机鼠标系统

[0001] 发明人:Samantha J.Horseman

[0002] 事务所卷号:04159.005751

[0003] 相关申请

[0004] 本申请要求以下申请的优先权:2012年7月2日提交的标题为“COMPUTER MOUSE SYSTEM AND ASSOCIATED,COMPUTER MEDIUM AND COMPUTER-IMPLEMENTED METHODS FOR MONITORING AND IMPROVING HEALTH AND PRODUCTIVITY OF EMPLOYEES”的美国专利申请No.13/540,067、2011年7月5日提交的标题为“SYSTEM,COMPUTER PROGRAM PRODUCT AND COMPUTER-IMPLEMENTED METHOD FOR IMPROVING AND MONITORING THE HEALTH AND PRODUCTIVITY OF EMPLOYEES”的美国临时专利申请No.61/504,638、2012年6月14日提交的标题为“SYSTEMS,COMPUTER MEDIUM AND COMPUTER-IMPLEMENTED METHODS FOR MONITORING AND IMPROVING HEALTH AND PRODUCTIVITY OF EMPLOYEES”的美国临时专利申请No.61/659,831、2012年6月14日提交的标题为“SYSTEMS,COMPUTER MEDIUM AND COMPUTER-IMPLEMENTED METHODS FOR MONITORING AND IMPROVING COGNITIVE AND EMOTIVE HEALTH OF EMPLOYEES”的美国临时专利申请No.61/659,790、2012年6月14日提交的标题为“COMPUTER MOUSE SYSTEM AND ASSOCIATED,COMPUTER MEDIUM AND COMPUTER-IMPLEMENTED METHODS FOR MONITORING AND IMPROVING HEALTH AND PRODUCTIVITY OF EMPLOYEES”的美国临时专利申请No.61/659,796、2012年6月14日提交的标题为“CHAIR PAD SYSTEM AND ASSOCIATED,COMPUTER MEDIUM AND COMPUTER-IMPLEMENTED METHODS FOR MONITORING AND IMPROVING HEALTH AND PRODUCTIVITY OF EMPLOYEES”的美国临时专利申请No.61/659,800、2012年6月14日提交的标题为“FLOOR MAT SYSTEM AND ASSOCIATED,COMPUTER MEDIUM AND COMPUTER-IMPLEMENTED METHODS FOR MONITORING AND IMPROVING HEALTH AND PRODUCTIVITY OF EMPLOYEES”的美国临时专利申请No.61/659,807、2012年6月14日提交的标题为“SYSTEMS,COMPUTER MEDIUM AND COMPUTER-IMPLEMENTED METHODS FOR MONITORING AND IMPROVING BIOMETRIC HEALTH OF EMPLOYEES”的美国临时专利申请No.61/659,810、2012年6月14日提交的标题为“SYSTEMS,COMPUTER MEDIUM AND COMPUTER-IMPLEMENTED METHODS FOR MONITORING AND IMPROVING BIOMECHANICAL HEALTH OF EMPLOYEES”的美国临时专利申请No.61/659,818、以及2012年6月14日提交的标题为“SYSTEMS,COMPUTER MEDIUM AND COMPUTER-IMPLEMENTED METHODS FOR COACHING EMPLOYEES BASED UPON MONITORED HEALTH CONDITIONS USING AN AVATAR”的美国临时专利申请No.61/659,824,这些专利申请的公开均通过引用整体并入于此。

技术领域

[0005] 本发明主要涉及工作场所的健康监测,尤其涉及用于监测雇员健康的计算机鼠标系统、机器、其上存储有计算机程序指令的相关的非临时性计算机介质、以及计算机实现方法。

背景技术

[0006] 雇主间主要关心的是假性出勤的问题,或者是这样一种现象:尽管雇员可能在工作,但诸如下腰疼痛、疲劳、高血压和肥胖之类的健康问题使他们无法工作在最佳状态,并且导致雇员医疗成本的快速上升。许多人力资源(“HR”)经理均将假性出勤视为其公司的一个问题,他们估算该问题每年给公司带来的花费超过\$1800亿,并且每个雇员每年的花费在\$22至\$157之间。而且,在50%以上的工作场所假性出勤似乎都是一个问题。在2006年,有56%的HR经理将假性出勤视为一个问题,而在2004年仅39%的HR经理发现假性出勤是一个问题。因为这些健康问题可能是由雇员的生活方式和工作实践的组合而导致的,因此已采用了工作场所健康计划以使雇员意识到良好的健康和工作中的人体工学实践以提升雇员健康并帮助降低雇主成本。

[0007] 不幸的是,即使让雇员意识到了良好的健康以及人体工学实践,雇员仍经常埋头于他们每天的日常工作活动中,而经常再次陷入不良的健康和人体工学实践。本领域现有的解决这些问题的方案包括依靠周期性测试来评估雇员健康和人体工学的健康计划。这些测试通常需要雇员花费大量的精力来参与到计划中。例如,健康计划可以在离散的测试时间(例如,每季或每年的健康检查)通过测试设备中进行的测试来监测雇员的健康。不幸的是,传统的健康测试设备和人员的出现对于用户的工作环境过于繁重。例如,雇员办公室中监测血压袖带的健康测试人员可能会使人分心。此外,由于可用健康人员的数量限制使得在雇员的整个工作日中对多个雇员进行监测的能力会是难以实现的,或者是不可能的。因此,现有的健康计划可能需要雇员拿出他们一天的时间来参加健康测试,并且现有的健康计划可能不提供可以用于动态地调整雇员每天的日常活动的连续反馈,和/或可能不能够基于雇员健康的变化快速地识别和预测健康问题。

发明内容

[0008] 申请人已经意识到这样的健康监测系统的必要性:该系统用于在雇员每天的工作环境中对雇员健康进行评价,减少参与健康计划所需的精力,在雇员每天的工作环境中连续地监测雇员健康,快速地识别和预测雇员的健康问题,并且提供频繁的(例如,实时的)反馈,该反馈可以用于动态地调整雇员的每天的活动以改善雇员健康和/或有助于防止所预测的健康问题升级为实际的健康状况。申请人已经意识到,尽管现有的健康计划提供了一定程度的健康监测,但给不得不主动地参与健康测试的雇员带来的复杂性可能会降低雇员对健康计划的参与性。例如,雇员可能会在考虑到在测试设施处参与健康测试所需的时间和精力而决定放弃健康计划。而且,健康测试的非经常性也会阻碍现有健康计划立即识别和预测健康问题(例如,诸如损伤或疾病之类的健康风险)的能力。例如,半年一次的测试可能不能够识别出雇员健康在数天内或数星期内发生的变化,例如,呕吐、短期损伤、以及在短时间内显现出来的疾病。因此,现有的健康计划不能提供连续获取能够被用于快速识别出雇员健康在较短时间段内的变化的健康数据的架构。申请人已经意识到,其他方式也没有解决这样的缺点,并且已经意识到这样的缺点可以利用这样的系统来解决:该系统能够在雇员位于其每天的工作环境中(例如,在雇员办公室)时连续采集雇员健康数据、能够处理健康数据以评估雇员当前的健康并预测潜在的健康问题、能够提供表示雇员当前健康的

反馈并预测潜在的健康问题使得雇员能够主动采取措施来解决其当前的健康状况并防止预测到的潜在健康问题。考虑到上述问题,本发明的各个实施例有利地提供了这样的系统、机器、其上存储有计算机程序指令的非临时性计算机介质、以及计算机实施方法:其用于利用布置在雇员的工作环境周围的各种传感器来在雇员工作环境中监测雇员的健康、用于基于该健康数据来确定雇员健康概况(例如,包括现有的或预测的健康状况/风险和健康计划以就健康的生活方式来指导雇员)、以及用于提供反馈以传送所确定的健康概况和相关信息。

[0009] 在一些实施例中,提供了一种当雇员在工作站工作时监测雇员健康的系统,所述工作站包括位于地板上方且与地板平行的工作站表面、和计算机工作站。所述系统包括与所述计算机工作站通信的计算机鼠标,并且计算机鼠标包括与其集成的一组健康传感器,用于检测雇员健康的生物测定特性。所述一组健康传感器包括一个或多个温度传感器、一个或多个血压传感器、和一个或多个血液状况传感器。所述一组健康传感器被构造为输出健康传感器数据,所述健康传感器数据包括由所述温度传感器中的一个或多个输出的表示雇员的体温的温度数据、由所述血压传感器中的一个或多个输出的表示所述雇员的血压的血压数据、和由所述血液状况传感器中的一个或多个输出的表示所述雇员的血氧的血液状况数据。所述系统包括:与通信网络通信的数据库,其存储与一个或多个雇员相关联的健康信息;以及与所述通信网络通信的计算机服务器。所述计算机服务器被构造为将所述雇员的健康概况信息提供至所述计算机工作站以向所述雇员进行显示。所述计算机服务器包括非临时性计算机可读存储介质、输入/输出(I/O)装置接口和处理器。所述I/O装置接口将所述计算机服务器连接至所述通信网络。所述非临时性计算机可读存储介质上存储有一组可由所述处理器执行以引起所述计算机服务器执行以下步骤的计算机可读指令:通过所述通信网络采集由所述计算机鼠标的一组健康传感器输出的健康传感器数据;并且利用采集到的所述健康传感器数据来确定所述雇员的更新的健康概况。所述更新的健康概况包括:雇员的健康特性,其包括利用采集到的所述健康传感器数据确定的雇员的体温、血压和血氧中的一个或多个;以及雇员的健康计划,其基于利用采集到的健康传感器数据确定的健康特性中的一个或多个确定的。所述计算机可读指令可由所述处理器执行以使所述计算机服务器执行以下步骤:更新存储在所述数据库中的健康信息以反映雇员的更新的健康概况;以及提供所述雇员的更新的健康概况以经由所述计算机工作站向雇员进行显示。

[0010] 在一些实施例中,经由通信网络采集由所述计算机鼠标的一组健康传感器输出的健康传感器数据的步骤包括:利用预定的测试时间表来识别启动健康测试的需要,所述预定的测试时间表指定需要从所述健康传感器采集所述健康传感器数据的时间;响应于利用指定需要从所述健康传感器采集所述健康传感器数据的时间的预定的测试时间表识别出启动健康测试的需要,向所述计算机工作站查询与所述健康测试对应的健康传感器数据,其中,所述计算机工作站被构造为从所述计算机鼠标的一组健康传感器采集健康传感器数据;以及通过所述通信网络从所述计算机工作站接收与所述健康测试对应的健康传感器数据。

[0011] 在一些实施例中,所述计算机鼠标包括计算机鼠标控制器,其被构造为接收由所述温度传感器中的一个或多个输出的温度数据、由所述血压传感器中的一个或多个输出的血压数据、和由所述血液状况传感器中的一个或多个输出的血液状况数据,以及将与接收

到的温度数据、血压数据、和血液状况数据相对应的健康数据发送至所述计算机工作站,并且所述计算机工作站被构造为将与接收到的健康数据相对应的健康数据发送至所述计算机服务器。

[0012] 在某些实施例中,所述一个或多个温度传感器包括红外(IR)传感器,其布置在所述计算机鼠标的外表面上,从而当雇员握住所述计算机鼠标的外部时由所述IR传感器感测雇员的体温。

[0013] 在一些实施例中,所述一个或多个血压传感器包括血压袖带,所述血压袖带包括在所述计算机鼠标的主体和所述血压袖带的气囊之间延伸的气动导管,位于所述计算机鼠标的主体内的气泵被构造为经由所述气动导管提供空气以对所述血压袖带的气囊充气,位于所述计算机鼠标的主体内的压力换能器被构造为感测所述启动导管内的气压,该气压表示气囊内的气压,并且所述压力换能器被构造为输出表示雇员的血压且对应于感测到的所述气动导管内的气压的血压数据。

[0014] 在某些实施例中,所述一个或多个血压传感器包括血压袖带,所述血压袖带包括集成的泵和集成的压力换能器,所述泵被构造为对所述血压袖带的气囊充气,所述压力换能器被构造为感测所述袖带内的气压并输出表示所述雇员的血压且对应于所述袖带内的气压的血压数据。

[0015] 在一些实施例中,所述一个或多个血液状况传感器包括位于所述计算机鼠标的内部区域中的脉搏血氧计传感器,所述计算机鼠标包括铰链连接的盖部,所述盖部可旋转至打开位置以提供到达位于所述计算机鼠标的内部区域中的脉搏血氧计传感器的通路,从而在使用过程中,所述雇员能够将指尖插入所述计算机鼠标的内部区域以使所述脉搏血氧计感测所述雇员的血氧饱和度。所述铰链连接的盖部可旋转至闭合位置以封闭所述脉搏血氧计传感器,使得所述计算机鼠标可以用于与所述计算机工作站显示的内容交互。

[0016] 在某些实施例中,所述血压传感器包括经由无线连接通信耦接至所述计算机鼠标的血压袖带,并且所述计算机鼠标经由无线连接通信耦接至所述计算机工作站。

[0017] 在一些实施例中,提供了一种用于感测用户的健康特性的计算机鼠标。所述计算机鼠标包括计算机鼠标控制器、计算机鼠标主体、和定位传感器,所述定位传感器被构造为感测所述计算机鼠标相对于其所在的工作表面的运动。所述计算机鼠标控制器被构造为将与感测到的计算机鼠标的运动相对应的定位数据发送至计算机工作站,以用于确定所述鼠标的运动。所述计算机鼠标包括温度传感器,该温度传感器被构造为感测用户的体温。所述计算机鼠标控制器被构造为将与感测到的体温相对应的温度数据发送至所述计算机工作站,以用于确定用户的体温。所述计算机鼠标包括被构造为感测用户的血氧饱和度水平的血液状况传感器。所述计算机鼠标控制器被构造为将与感测到的血氧饱和度水平相对应的血液状况数据发送至所述计算机工作站,以用于确定用户的血氧饱和度水平。所述计算机鼠标包括被构造为感测用户的血压的血压传感器。所述计算机鼠标控制器被构造为将与感测到的血压相对应的血压数据发送至所述计算机工作站,以用于确定用户的血压。

[0018] 在一些实施例中,所述温度传感器布置在所述计算机鼠标主体的外表面上,从而当雇员握住所述计算机鼠标的外部时,所述温度传感器感测雇员的体温。

[0019] 在某些实施例中,所述血液状况传感器包括脉搏血氧计传感器。

[0020] 在一些实施例中,所述血压传感器包括血压袖带。

[0021] 在一些实施例中,所述计算机鼠标控制器被构造为从所述计算机工作站接收对健康数据的请求,并且响应于从所述计算机工作站接收到对健康数据的请求而采集来自所述温度传感器的温度数据、来自所述血液状况传感器的血液状况数据、和来自所述血压传感器的血压数据,以及将与所述温度数据、所述血液状况数据、和所述血压数据相对应的健康数据发送至所述计算机工作站,以用于确定用户的体温、血氧饱和度水平和血压。

[0022] 在一些实施例中,提供了一种非临时性计算机可读存储介质,其包括用于当雇员在工作站工作时监测雇员健康的程序指令,其中所述工作站包括计算机工作站。所述计算机程序指令可由计算机处理器执行以引起以下步骤:激活与计算机鼠标集成的一组健康传感器,所述计算机鼠标经由所述计算机工作站与通信网络通信。集成的所述一组健康数据用于检测雇员健康的生物测定特性。所述一组健康传感器包括一个或多个温度传感器、一个或多个血压传感器、和一个或多个血液状况传感器。所述一组健康传感器被构造为输出健康传感器数据,所述健康传感器数据包括由所述温度传感器中的一个或多个输出的表示雇员的体温的温度数据、由所述血压传感器中的一个或多个输出的表示所述雇员的血压的血压数据、和由所述血液状况传感器中的一个或多个输出的表示所述雇员的血氧的血液状况数据。所述计算机程序指令可由计算机处理器执行以引起以下步骤:经由所述通信网络采集由所述计算机鼠标的一组健康传感器输出的健康传感器数据,并利用采集到的健康传感器数据确定雇员的更新的健康概况。所述更新的健康概况包括雇员的健康特性和雇员的健康计划,所述雇员的健康特性包括利用采集到的健康传感器数据确定的所述雇员的体温、血压和血氧中的一个或多个,所述雇员的健康计划是基于利用采集到的健康传感器数据确定的健康特性中的一个或多个确定的。所述计算机程序指令可由计算机处理器执行以引起以下步骤:更新存储在数据库中的所述雇员的健康信息,以反映雇员的更新的健康概况,并提供雇员的更新的健康概况以经由计算机工作站向雇员进行显示。

[0023] 在某些实施例中,提供了一种用于利用计算机鼠标感测用户的健康特性的计算机实现方法。所述计算机鼠标包括:定位传感器,其被构造为感测所述计算机鼠标相对于其所在的工作表面的运动;温度传感器,其被构造为感测用户的体温;血液状况传感器,其被构造为感测用户的血氧饱和度水平;和血压传感器,其被构造为感测用户的血压。所述计算机实现方法包括:将与感测到的计算机鼠标的运动相对应的定位数据发送至计算机工作站,以用于确定所述鼠标的运动;从所述温度传感器接收与感测到的用户的体温相对应的温度数据;从所述血液状况传感器接收与感测到的用户的血氧饱和度水平相对应的血液状况数据;从所述血压传感器接收与感测到的用户的血压相对应的血压数据;以及将与所述温度数据、所述血液状况数据和所述血压数据相对应的健康数据发送至所述计算机工作站,以用于确定用户的体温、血氧饱和度水平、和血压。

[0024] 因此,如以下将描述的,所述系统、计算机程序指令和相关联的计算机实现方法的实施例容许监测雇员的健康。

附图说明

[0025] 为了更加详细地理解将变得清晰的本发明的特性和优点以及其他内容,以上简要总结的发明的更加具体的描述可以通过参照其实施例来得到,这些实施例在形成本说明书的一部分的附图中示出。然而,要注意的是,附图仅示出了本发明的各实施例,因此不应视

为对本发明范围的限制,因为本发明的范围还可以包括其它有效实施例。

[0026] 图1是示出根据本发明的一个或多个实施例的雇员健康监测系统的框图。

[0027] 图2是示出根据本发明的一个或多个实施例的与服务器连接的雇员工作站的框图。

[0028] 图3是示出根据本发明的一个或多个实施例的雇员计算机的组件的框图。

[0029] 图4是示出根据本发明的一个或多个实施例的示例性工作站环境的示图。

[0030] 图5是示出根据本发明的一个或多个实施例的包括集成传感器的工作站的框图。

[0031] 图6A至图6C是根据本发明的一个或多个实施例的特别适用于包括用于监测雇员健康的传感器的椅子和椅垫的各实施例的透视图。

[0032] 图6D是示出根据本发明的一个或多个实施例的椅垫的组件的框图。

[0033] 图6E是示出根据本发明的一个或多个实施例的示例性椅垫系统的框图。

[0034] 图6F是示出根据本发明的一个或多个实施例的操作椅垫的方法的流程图。

[0035] 图7A是根据本发明的一个或多个实施例的特别适用于包括用于监测雇员健康的传感器的地垫的透视图。

[0036] 图7B是示出根据本发明的一个或多个实施例的地垫的组件的框图。

[0037] 图7C是示出根据本发明的一个或多个实施例的示例性地垫系统的框图。

[0038] 图7D是示出根据本发明的一个或多个实施例的操作地垫的方法的流程图。

[0039] 图8A至图8C是根据本发明的一个或多个实施例的特别适用于包括用于监测雇员健康的传感器的鼠标的侧视图和端视图。

[0040] 图8D是示出根据本发明的一个或多个实施例的鼠标的组件的框图。

[0041] 图8E是示出根据本发明的一个或多个实施例的包括与鼠标物理连接的血压袖带的示例性鼠标系统的框图。

[0042] 图8F是示出根据本发明的一个或多个实施例的包括与鼠标无线连接的血压袖带的示例性鼠标系统的框图。

[0043] 图8G是示出根据本发明的一个或多个实施例的操作鼠标系统的方法的流程图。

[0044] 图9A是根据本发明的一个或多个实施例的用于监测雇员健康的三维(“3D”)位置传感器的正视图。

[0045] 图9B是根据本发明的一个或多个实施例的3D位置传感器的组件的框图。

[0046] 图9C是示出根据本发明的一个或多个实施例的操作3D位置传感器的方法的流程图。

[0047] 图10A是根据本发明的一个或多个实施例的用于监测雇员健康的神经头盔(headset)的透视图。

[0048] 图10B是根据本发明的一个或多个实施例的示出雇员头部四周的示例性神经传感器位置的雇员头部的顶视图。

[0049] 图10C是示出根据本发明的一个或多个实施例的神经头盔的组件的框图。

[0050] 图10D是示出根据本发明的一个或多个实施例的操作神经头盔的方法的流程图。

[0051] 图10E是根据本发明的一个或多个实施例的特别适用于包括用于监测雇员健康的神经传感器的椅子的透视图。

[0052] 图11是示出根据本发明的一个或多个实施例的获取健康数据的方法的流程图。

- [0053] 图12A是示出根据本发明的一个或多个实施例的服务器的组件的框图。
- [0054] 图12B是示出根据本发明的一个或多个实施例的监测雇员健康的方法的流程图。
- [0055] 图13A是示出根据本发明的一个或多个实施例的健康监测系统内的数据流的框图。
- [0056] 图13B是示出根据本发明的一个或多个实施例的示例性健康报告。
- [0057] 图14是根据本发明的一个或多个实施例的健康信息的示例性数据库结构。
- [0058] 图15是示出根据本发明的一个或多个实施例的交互式健康监测方法的流程图。
- [0059] 图16是示出根据本发明的一个或多个实施例的登录屏幕的屏幕截图。
- [0060] 图17是示出根据本发明的一个或多个实施例的主页屏幕的屏幕截图。
- [0061] 图18是示出根据本发明的一个或多个实施例的编辑概况对话框的屏幕截图。
- [0062] 图19是示出根据本发明的一个或多个实施例的用于提供交互式健康表盘的方法的流程图。
- [0063] 图20是示出根据本发明的一个或多个实施例的用于显示概况选项卡的方法的流程图。
- [0064] 图21是示出根据本发明的一个或多个实施例的概况选项卡的示例性显示的屏幕截图。
- [0065] 图22是示出根据本发明的一个或多个实施例的用于显示测试选项卡的方法的流程图。
- [0066] 图23A和图23B是示出根据本发明的一个或多个实施例的测试选项卡的示例性显示的屏幕截图。
- [0067] 图24是示出根据本发明的一个或多个实施例的用于进行健康测试的方法的流程图。
- [0068] 图25A和图25B包括示出了根据本发明的一个或多个实施例的用于显示交互式报告选项卡的方法的流程图。
- [0069] 图26A至图26K是示出根据本发明的一个或多个实施例的报告选项卡的示例性显示的屏幕截图。
- [0070] 图27是示出根据本发明的一个或多个实施例的查阅者界面的示例性显示的屏幕截图。
- [0071] 图28是示出根据本发明的一个或多个实施例的用于评价多个雇员健康信息的方法的流程图。
- [0072] 图29是示出根据本发明的一个或多个实施例的查阅者主页屏幕的示例性显示的屏幕截图。

具体实施方式

[0073] 现在将参照附图在下文中更加全面地描述本发明,附图中示出了本发明的实施示例。然而,本发明可以以许多不同的形式来实施,而不应被解释为限制于本文所阐述的图示的实施例,相反,提供这些实施例是为了使本公开完整且透彻,并且将向本领域技术人员全面地传达本发明的范围。

[0074] 鉴于申请人对假性出勤相关问题的认识,申请人参与了评价“健康计划”对雇员健

康的影响的调查。一个内部的研究实施表明某些健康计划提高了生产率、提高了工作因数、并且减少了雇员生病的风险。该研究涉及从2005年至2011年对1157名雇员的跟踪。研究结果表明雇员从较高风险类别(例如,雇员被诊断为处于三种或更多疾病的风险的高风险类别,这些疾病诸如高血压(BP)、反应迟钝、高身体质量指数(BMI)、高脂肪率等慢性疾病的风险)向较低风险类别(例如,雇员被诊断为处于一种或没有疾病的风险的低风险类别)的转变。具体地,研究结果表明处于高风险类别的雇员(例如,被诊断为处于三种或更多疾病的风险的雇员)的数量减小了49.6%,处于中等风险类别的雇员(例如,被诊断为处于两种或更多疾病风险的雇员)的数量减小了0.4%,处于低风险类别的雇员(例如,被诊断为处于一种或没有疾病风险的雇员)的数量增加了12.6%。该内部研究结果还估算出医疗报销费用减少了6.4%(例如,针对1157名雇员的研究对象,有接近\$3.4M的费用节省),这可以归功于健康计划以及相关风险降低。

[0075] 相关内部研究还表明这样的健康计划对包括压力管理、工作满意度、工作投入和生产率在内的雇员工作因数具有积极的影响。例如,研究结果表明60%至75%的雇员赞同健康计划改善了压力管理、工作满意度、工作投入和生产率中的每个的观点,仅7%至12%的雇员不赞同健康计划改善了这些方面中的每个的观点。

[0076] 申请人已经意识到这样的研究结果证明了健康计划在减小健康风险、改进雇员工作因数、以及减少给雇主造成的健康花费方面的潜在效益。至少部分地基于对雇员健康计划优点的认识以及现有健康计划的局限性,申请人已经意识到对能够为雇员和雇主提供更大的健康和经济效益的改进的雇员健康计划的需要,并且已经开发出了一种特别适用的健康监测系统及方法,该系统和方法进一步有助于监测雇员的健康并解决传统的健康监测计划的局限性。

[0077] 在一些实施例中,提供了这样一种雇员健康监测系统,其提供对雇员健康的监测、向雇员反馈关于他们当前的健康状态、向雇员提供引导雇员建立健康的生活方式的信息、以及向雇员提供鼓励雇员继续从事健康生活方式的增强信息。

[0078] 在某些实施例中,雇员健康的监测包括当雇员在他们的工作环境中从事他们的日常工作活动时对雇员进行监测。在一些实施例中,将各种监测装置(例如,健康传感器)放置在雇员的工作环境中以采集可以用于评价雇员的各种生物测定特性和生物力学特性(例如,特性、状况和风险)的健康数据,例如,雇员的体重、体温、体脂率、心率、血压、血糖水平、血氧水平、身体位置/身体姿势、眼睛疲劳、神经活动、情绪、思维、面部动作/面部表情、运动技能等。在某些实施例中,监测装置与雇员的工作站集成(例如,在雇员的桌子和计算机工作站内或周围),使得可以在不需要雇员离开他们的工作站来参加健康测试/检查的情况下对雇员的健康进行监测。在一些实施例中,例如,健康传感器与位于雇员工作站内或周围的椅子、地板、计算机鼠标等集成。在某些实施例中,健康传感器提供了与雇员的多个接触点,用于采集健康数据(例如,至少5个接触点,包括与头/眼睛接触的第一接触点、与手臂/手接触的第二接触点、与躯干/背部/腿接触的第三接触点、与雇员的脚接触的第四接触点、以及与雇员的头部/大脑接触的第五接触点)。

[0079] 在一些实施例中,采集的健康数据和/或识别的健康特性/状况可以用于识别/预测雇员的健康风险,例如,肥胖、损伤、糖尿病、感染、血液循环问题、心血管疾病、心血管意外(如中风或心脏病发作)、背部损伤、眼疾、抑郁、疲劳等风险。在某些实施例中,通过使用

雇员的当前和/或历史健康特性/状况的预测分析来确定健康风险。例如,在雇员的最近健康数据表明雇员体重增长的趋势的情况下,可以预测该雇员在给定时间段内处于变肥胖的风险。在一些实施例中,可以向该雇员提供警报以使他们意识到该预测/风险。可以向雇员提供与预测的健康问题对应的风险列表。这样的预测和对应的警报使雇员能够在相关风险逐步升级为严重级别前主动改善其健康。例如,作为向雇员传达他们处于变肥胖的风险的预测和警报的结果,雇员可具有改变他们的饮食和运动习惯以避免真正变胖的动机。因此,系统可以提供用于在健康风险逐步升级为实际健康疾病前主动预测和响应健康风险的环境。

[0080] 在一些实施例中,使用健康数据、特性、状况和/或风险来为雇员生成健康计划。在某些实施例中,健康计划包括提供减少健康风险的指导和/或提倡健康生活方式的预防性健康计划。在一些实施例中,健康计划提供建议的营养计划和/或建议的运动制度。在某些实施例中,雇员健康监测系统提供帮助雇员坚持完成健康计划的指导(例如,建议)。在一些实施例中,可以按时间记录健康数据、特性、状况和/或计划从而为雇员生成健康概况。

[0081] 在一些实施例中,雇员健康监测系统基于预定的时间表来提供自动健康测试。在某些实施例中,例如,连续地(例如,从上午8点至下午5点不断地)或者以固定的间隔(例如,从上午8点至下午5点每小时一次地)执行自动健康测试。这样的实施例可以使雇员的健康能够被动地被监测,而雇员几乎没有付出任何精力。在一些实施例中,雇员健康监测系统提供了手动启动的健康测试。在某些实施例中,例如,雇员可以进行选择来启动健康测试。这样的实施例可以使雇员在监测他们的健康时发挥更加积极的作用。

[0082] 在一些实施例中,向雇员提供健康测试的结果以供检查。在某些实施例中,例如,健康监测系统提供健康报告,该报告包括雇员健康概况信息(例如,针对雇员所采集的健康数据、健康特性/状况、和/或健康风险)。在一些实施例中,雇员可以在他们的计算机上(例如,通过桌面窗口小部件、交互式表盘等)访问健康报告,使得雇员可以在整个工作日中方便时查看结果。这样的实施例可以使雇员能够在整个工作日中接收有关他们健康的实时反馈并立即作出相应的调整。在一些实施例中,向雇主或其他相关方(例如,医师)提供健康测试结果以供检查。这样的实施例可以使雇主能够监测其一些或全部雇员的健康,使得他们可以迅速识别健康问题/趋势并采取措施以缓解这些问题/趋势,从而改善雇员的工作环境。

[0083] 在一些实施例中,健康监测系统监测健康概况信息以识别雇员是否正经历健康危机(例如,中风或心脏病发作),并且在雇员正经历健康危机的情况下,发送相应的警报。在某些实施例中,例如,一旦基于健康测试结果确定出雇员正心脏病发作,则健康监测系统可以向应急响应人员(例如,警察、消防人员、急救医务人员(“EMT”)等)发出警报。这样的实施例可以有助于在工作场所发生医疗紧急事件时确保雇员接受及时的医治。

[0084] 健康监测系统的实施例可以通过非介入式健康测试环境提供促进雇员参与监测其健康的工作环境,该非介入式健康测试环境使得能够利用雇员工作站的便利来监测雇员的健康。而且,健康监测系统的实施例可以提供反馈,该反馈通知雇员他们当前的健康状态、基于雇员的健康状态来识别/预测健康风险和目标并且提供指导以减少雇员的健康风险并实现所识别的健康目标。尽管关于通过工作站(例如,通过布置在雇员办公室周围的传感器)采集的健康数据描述了一些实施例,但可以使用从任意各种来源采集的健康数据来

采用类似实施例。例如,可以从雇员工作站采集健康数据,可以从能够在雇员在远处(例如,在现场)工作、在工作站工作和/或在这两者之间往返时从雇员采集健康数据的移动装置采集健康数据,以及可以从任意的各种其他健康数据源采集健康数据。在这样的实施例中,可以基于从任意的各种源(例如,工作站、移动装置等)采集的健康数据来生成健康报告和结果报告、交互式表盘显示等,使得在雇员处于各种位置和状况时监测雇员的健康。这样的实施例可以在雇员位于工作站和/或远离工作站时提供雇员健康的全面呈现和分析。

[0085] 图1是示出根据本发明的一个或多个实施例的雇员健康监测系统(“系统”)100的框图。如图所示,系统100可以包括一个或多个雇员工作站102、一个或多个雇主工作站(例如,雇主计算机)103、服务器104、与数据存储器108耦接的文件服务器106、以及与远程工作站112(例如,远程计算机)连接的网络服务器110。在一些实施例中,系统100的各实体通过网络118可通信地耦接。数据存储器108可以存储一个或多个雇员的健康信息109(例如,个人概况信息、健康概况信息等)。

[0086] 在一些实施例中,网络118包括促进系统100的各实体之间通信的元件或系统。例如,网络118可以包括电子通信网络,例如,因特网、局域网(“LAN”)、广域网(“WAN”)、无线局域网(“WLAN”)、蜂窝通信网络等。在一些实施例中,网络118包括单个网络或多个网络的组合。例如,雇员工作站102、雇主工作站103、服务器104、文件服务器106、和/或网络服务器110可以使用专用/LAN联网,同时远程计算机112(例如,雇员家用计算机、急救人员计算机装置等)通过WAN连接至网络服务器104。

[0087] 如以下进一步的详细描述,雇员工作站102可以包括用于采集雇员健康数据的健康传感器(“传感器”)120和/或雇员计算机工作站(“雇员计算机”)130,其中雇员健康数据可以被用于监测雇员健康的服务器104采用。在一些实施例中,雇员工作站102包括传统的雇员工作环境(例如,雇员办公室、格子间、装配/生产线上的分配岗位等)或位于其中,使得传感器120可以在雇员在他们的工作环境中工作时从雇员采集健康数据。

[0088] 在一些实施例中,健康数据可以包括能够用于评价雇员健康的各种生物测定方面的测量结果,例如,体温、体重、体脂、心率、呼吸率、血压、血氧饱和度(例如,血氧)、血糖水平、神经/大脑活动等中的一个或多个。在一些实施例中,健康数据可以包括能够用于评价雇员健康的生物力学方面的测量结果,例如,身体位置、姿势、肌张力、眼部疲劳、面部表情、运动技能等中的一个或多个。用来获取用于评价雇员健康的各种生物测定方面的测量结果的传感器可以称为“生物测定传感器”。用来获取用于评价雇员健康的各种生物力学方面的测量结果的传感器可以称为“生物力学传感器”。用来获取表示雇员健康的生物测定和生物力学两方面的测量结果的传感器可以称为“生物测定”和/或“生物力学”传感器。

[0089] 如以下更加详细的描述,在一些实施例中,雇员计算机130可以用于从各种传感器120采集健康数据和/或向服务器104转发相应的健康数据以用于监测雇员健康。例如,响应于对需要采集雇员健康数据的确定(例如,基于来自服务器104的请求、基于来自雇员的请求、预定的测试时间表等),雇员计算机130可以监测传感器120以从传感器120采集健康数据(例如,测量结果),并且向服务器104转发健康数据以用于监测雇员的健康。尽管在本文中针对雇员计算机130向服务器104转发健康数据描述了某些实施例,但应该理解的是,在其他实施例中,一些或所有健康数据被直接提供至服务器104(即,不需要通过雇员计算机130传递数据)。例如,传感器120可以通过网络118(例如,通过WLAN)可通信地耦接至服务器

104,使得它们可以直接将健康数据发送至服务器104。

[0090] 图2是示出根据本发明的一个或多个实施例的与服务器104连接的雇员工作站102的框图。在一些实施例中,雇员工作站102包括与用于采集雇员健康数据200的一个或多个传感器120可通信地耦接的雇员计算机130。例如,雇员计算机130可以与以下用于从雇员采集对应的健康数据200(例如,测量结果)的传感器可通信地耦接:一个或多个温度传感器(例如,热电偶、IR传感器等)202、一个或多个血液状况传感器(例如,脉搏血氧计)204、一个或多个血压传感器(例如,血压袖带)206、一个或多个位置传感器(例如,力换能器)208、一个或多个体脂传感器(例如,导电接触点)210、一个或多个三维(“3D”)位置传感器(例如,3D图像/视频传感器)212、一个或多个音频传感器(例如,麦克风)214、一个或多个呼吸传感器216、一个或多个神经传感器218等。在一些实施例中,健康数据200包括从传感器120中的相应的一个传感器采集的温度数据200a、血液状况数据200b、血压数据200c、位置数据200d、体脂数据200e、3D位置数据200f、音频数据200g、呼吸数据200h和/或神经数据200i。健康数据200可以提供至服务器104以用于监测雇员健康。

[0091] 在一些实施例中,雇员计算机130通过有线连接与传感器120可通信地耦接。例如,一些或所有传感器120可以包括在各传感器120和雇员计算机130之间延伸的通信电缆。在一些实施例中,雇员计算机130通过无线连接与传感器120可通信地耦接。例如,一些或所有传感器120可以通过无线连接(例如,蓝牙连接、与网络118的WLAN的无线连接等)与雇员计算机130通信。在一些实施例中,健康数据200通过有线或无线连接(例如,蓝牙连接、网络118的WLAN等)从传感器120传输至雇员计算机130。在一些实施例中,健康数据200通过诸如通用串行总线(“USB”)记忆棒(例如,闪存驱动器)之类的物理存储介质来在系统100的各装置之间传递。例如,从传感器120获取的健康数据200可以从传感器120和/或雇员计算机130下载至USB记忆棒并且可以从USB记忆棒上传至系统100的另一装置(例如,雇员计算机130、雇主计算机103、和/或服务器104)。

[0092] 图3是示出根据本发明的一个或多个实施例的雇员计算机130的组件的框图。在一些实施例中,雇员计算机130包括存储器300、处理器302、和输入/输出(I/O)接口304。

[0093] 存储器300可以包括非易失性存储器(例如,闪速存储器、ROM、PROM、EPROM、EEPROM存储器)、易失性存储器(例如,随机存取存储器(RAM)、静态随机存取存储器(SRAM)、同步动态RAM(SDRAM))、大容量存储器(例如,CD-ROM和/或DVD-ROM、硬盘驱动器)等。存储器300可以包括非临时性计算机可读存储介质,其上存储有可由计算机处理器(例如,处理器302)执行从而引起本文所述的针对雇员计算机130的功能操作(例如,方法/例行程序/处理)的程序指令306。程序指令306可以包括雇员计算机模块308,该模块包括可由处理器302执行从而提供本文中描述的针对雇员计算机130的一些或所有功能的程序指令。

[0094] 处理器302可以是能够执行/完成程序指令的任何合适的处理器。处理器302可以包括中央处理单元(CPU),该中央处理单元执行程序指令(例如,雇员计算机模块308的程序指令)以完成包括本文所述的那些雇员计算机130的算术、逻辑、和输入/输出运算。

[0095] I/O接口304可以提供用于一个或多个I/O装置与雇员计算机130的连接接口。I/O装置可以包括外围设备310、传感器120、服务器104等。例如,外围设备310可以包括图形用户界面显示器(例如,阴极射线管(CRT)或液晶显示(LCD)监视器)、定点装置(例如,计算机鼠标或轨迹球)、键盘、小键盘、触摸板、扫描装置、语音识别装置、手势识别装置、打印机、音

扬声器、麦克风、相机等。I/O装置(例如,外围设备310、传感器120、和服务器104)可以通过有线或无线连接与I/O接口304连接。

[0096] 雇员计算机130可以用于从各种传感器120采集健康数据200和/或将相应的健康数据200转发至服务器104以用于监测雇员健康。例如,响应于确定了需要采集健康数据200(例如,温度数据200a、血液状况数据200b、血压数据200c、位置数据200d、体脂数据200e、3D位置数据200f、音频数据200g、呼吸数据h和/或神经数据200i),雇员计算机130可以采用一个或多个能够感测/获取所需健康数据200的传感器120来获取所需健康数据200,雇员计算机130可以采集/存储所获取的健康数据200(例如,将所获取的健康数据200存储/排队(queue)在存储器300中),以及雇员计算机130可以将所获取的健康数据200转发至服务器104以用于监测雇员健康。

[0097] 在一些实施例中,雇员计算机130处理原始/所获取的健康数据200以生成相应的经处理健康数据200。例如,在雇员计算机130接收到原始健康数据(例如,包括表示感测到的温度的电压的温度数据200a)的情况下,雇员计算机130可以处理原始健康数据200以生成相应值(例如,使用查找表、方程等来识别与该电压对应的温度值),该相应值可以包括在传输至服务器104的健康数据200中。因此,在一些实施例中,健康数据200可以包括原始/所获取的健康数据(例如,电压值)和/或与其对应的经处理健康数据(例如,与电压值对应的温度值)。可以对其它类型的数据测量结果提供类似的处理。

[0098] 在一些实施例中,雇员计算机130在接收到相应的健康数据200时转发该健康数据200。例如,雇员计算机130可以从传感器120接收健康数据200并随即几乎没有任何延迟地转发该健康数据,从而向服务器104提供连续的健康数据流以用于监测雇员健康。在一些实施例中,雇员计算机130存储(例如,排队或缓存)用于稍后传输的健康数据200。例如,在测试程序要求雇员计算机130在测试周期结束时传输一批健康数据200、以固定间隔(例如,每隔十分钟)传输一批健康数据200等时,所接收的健康数据200可以存储在雇员计算机130的存储器300内并且可以在存储器300内排队或缓存,用于在测试周期结束时、以固定间隔等作为一批健康数据200而传输至服务器104。

[0099] 在一些实施例中,温度传感器202包括热电偶、IR传感器等。在使用过程中,温度传感器202可以传送表示由温度传感器202所感测到的温度的健康数据200(例如,温度测量结果)。例如,在给定位置处(例如,在雇员的手、背部等处)放置温度传感器202来获取雇员体温的情况下,雇员计算机130可以从温度传感器202接收表示该给定位置处的温度(例如,37°C(98.6°F.))的温度数据200a。

[0100] 在一些实施例中,血液状况传感器204包括脉搏血氧计、血糖测试装置等。例如,血液状况传感器204可以包括NeIIcor™制造的OctiveTech™300IH脉搏血氧计或Smiths Medical™制造的BCI™3301手持式脉搏血氧计。在使用过程中,雇员计算机130可以接收表示由血液状况传感器204感测到的血液特性的健康数据200。例如,在雇员指尖附近放置脉搏血氧计的情况下,雇员计算机130可以从脉搏血氧计接收表示雇员血液的各个方面(例如,雇员指尖处的氧合作用(例如,95%氧合作用))的血液状况数据200b。

[0101] 在一些实施例中,血压传感器206包括血压袖带等。例如,血压传感器206可以包括LifeSource™出售的UA-789PC超大袖带以及CMS™制造的CMS-08A专业上臂血压监测器。在使用过程中,雇员计算机130可以接收由血压传感器206感测到的表示雇员血压的健康数据

200。例如,在雇员手腕/手臂周围放置血压袖带的情况下,雇员计算机130可以从血压袖带接收表示雇员血压的血压数据200c(例如,90/60mmHg)。

[0102] 在一些实施例中,位置传感器208包括诸如应变计、称重传感器等的力换能器。在使用过程中,雇员计算机130可以接收表示由位置传感器208感测的力的健康数据200。例如,在雇员椅子中放置称重传感器并且雇员坐在该椅子上的情况下,雇员计算机130可以从称重传感器接收由称重传感器感测到的表示力的位置数据200d,该位置数据200d可以用于确定雇员的重量(例如,56.5kg(124.6lbs.))。

[0103] 在一些实施例中,体脂传感器210包括导电接触点,该导电接触点可以用于感测雇员身体组织的电阻率等。在使用过程中,雇员计算机130可以接收由体脂传感器210感测到的表示雇员体脂的健康数据200。例如,在雇员椅子的座位中放置多个导电接触点并且雇员坐在该椅子中的情况下,雇员计算机130可以从这些导电接触点接收体脂数据200e,该体脂数据200e包括了表示雇员体脂的横跨各导电接触点的电阻测量结果。

[0104] 在一些实施例中,3D位置传感器212包括可以用于感测雇员身体位置的3D相机等。在使用过程中,雇员计算机130可以接收表示由3D位置传感器212感测到的雇员物理位置的健康数据200。例如,在3D位置传感器212包括被放置为使得雇员在相机视野范围内的摄像机的情况下,雇员计算机130可以从3D相机接收表示雇员位置(例如,头、手臂、手、躯干、腿和脚的位置和/或姿势)的3D位置数据200f(例如,三维图像/视频)。

[0105] 在一些实施例中,音频传感器214包括用于获取音频数据(例如,雇员说的话)的麦克风等。在使用过程中,雇员计算机130可以接收表示由音频传感器214感测到的音频数据的健康数据200。例如,在音频传感器214包括麦克风的情况下,雇员计算机130可以从音频传感器214接收表示雇员说的话的音频数据200g(例如,音频馈送)。

[0106] 在一些实施例中,呼吸传感器216包括用于感测雇员呼吸率(例如,在设定的时间量(通常为60秒)内呼吸的次数)的装置。在使用过程中,雇员计算机130可以接收表示由呼吸传感器216感测到的雇员呼吸率(“RR”)的健康数据200。例如,雇员计算机130可以从呼吸传感器216接收表示雇员在60秒内的呼吸次数的呼吸数据200h(例如,每分钟15次呼吸)。

[0107] 在一些实施例中,神经传感器218包括用于感测雇员大脑活动(例如,神经活动)的装置。在一些实施例中,神经传感器218可以采用脑电图(“EEG”)来测量由大脑神经元内的离子电流流动导致的神经信号电压波动。EEG可以指对来自布置在雇员头皮上的多个神经传感器218的短时间(例如,20-40分钟)内大脑的自发性电活动的记录。例如,可以在雇员头皮周围布置多个神经传感器218(例如,16个神经传感器/通道)来检测可以用于确定雇员大脑状态的神经信号(例如,包括 α , β , γ 和 δ 波),大脑状态例如包括雇员的情绪状态(例如,开心、难过、兴奋等)、思维(例如,认知思维、潜意识思维、意图等)、面部活动(例如,面部表情)、运动机能等。在使用过程中,雇员计算机130可以接收表示由多个神经传感器218感测到的雇员神经活动的健康数据200。例如,雇员计算机可以从神经传感器218接收表示所感测到的神经信号的神经数据200i。在一些实施例中,这些神经传感器218可以包括可以用于感测神经信号的干电极。这样的干电极可以需要最低限度地或者不需要为在雇员头皮上布置接触点而作备皮。如本文所述,神经传感器218可以通过头盔和/或通过诸如椅子/座位的头枕之类的接触/支撑雇员头部的各种表面来提供。

[0108] 在一些实施例中,一些或所有传感器120可以遍布雇员工作站102并包围工作站环

境。例如,不同的传感器120可以位于雇员的桌子、椅子、计算机等处或在这些位置附近。

[0109] 图4是示出根据本发明的一个或多个实施例的示例性工作站环境400的示图。在一些实施例中,工作站环境400包括雇员401度过他们工作日(例如,8小时或更多)的一些或全部时间的位置。例如,工作站环境400可以包括雇员办公室、雇员格子间、雇员在装配/生产线上的分配岗位等。在一些实施例中,工作站环境400包括雇员工作站102。工作站102可以包括有助于雇员完成他们的工作职责的装置、家具等。例如,工作站102可以包括工作站表面402(例如,桌子)、地板403、椅子404、和雇员计算机130。在一些实施例中,雇员计算机130可以包括各种外围设备,诸如计算机鼠标(“鼠标”)408、计算机键盘410、计算机显示器(例如,计算机监视器)412、音频耳机414(例如,包括扬声器和/或麦克风的蓝牙耳机)等。

[0110] 在一些实施例中,工作站102周围的区域可以限定工作站区420。在一些实施例中,工作站区420包括雇员在其工作日的一些或所有时间内通常待的区域(例如,三维区域)。例如,如图4的虚线所示,工作站区420可以包括就在计算机显示器412前方并且包括雇员椅子404的位置的区域。由于预期雇员401可能在区420内度过大量的时间,因此区420可以是这样的区域:期望当雇员位于该区域内时能够收集与雇员的行为和总体健康相关的信息(例如,健康数据)。

[0111] 工作站102可以包括一个或多个传感器120,以用于在雇员位于或靠近区420时获取与雇员行为和总体健康相关的健康数据。在一些实施例中,传感器120包括一个或多个生物测定和/或生物力学传感器。例如,传感器120可以包括一个或多个温度传感器(例如,热电偶、IR传感器等)202、一个或多个血液状况传感器(例如,脉搏血氧计)204、一个或多个血压传感器(例如,袖带)206、一个或多个位置传感器(例如,力换能器)208、一个或多个体脂传感器(例如,导电接触点)210、一个或多个3D位置传感器(例如,视频传感器)212、一个或多个音频传感器(例如,麦克风)214、一个或多个呼吸传感器216、一个或多个神经传感器(例如,电极)218等,这些传感器用于感测表示雇员生物测定健康(例如,雇员的体温、体重、体脂、心率、呼吸率、血压、血氧、血糖水平、神经活动等)和/或生物力学健康(例如,雇员的身体位置、姿势、肌张力、眼部疲劳、面部表情、运动技能等)的健康数据200。

[0112] 在一些实施例中,各个传感器120与工作站102的各区域/组件集成。例如,一个或多个温度传感器202、体脂传感器210、位置传感器208等可以(例如,通过布置在雇员椅子404上或与雇员椅子404集成的椅垫系统(“椅垫”)450)与椅子404集成。作为另一示例,一个或多个温度传感器202、体脂传感器210、位置传感器208等可以(例如,通过布置在工作站环境400的地板403上或者与地板403集成的地垫系统(“地垫”)460)与雇员脚下的地板403集成。作为又一示例,一个或多个温度传感器202、血液状况传感器204、血压传感器206等可以(例如,通过鼠标系统470)与雇员计算机130的鼠标408或其它外围设备集成。作为再一示例,一个或多个神经传感器218可以与戴在雇员头上的神经头盔系统(“神经头盔”)480集成。

[0113] 图5是示出根据本发明的一个或多个实施例的包括集成传感器120的工作站102的框图。传感器120在工作站环境内的这种集成可以有助于减小传感器120的物理轮廓、减少可能由于传感器120的存在而导致的对雇员401的干扰和/或通过容许在雇员履行他们的日常工作职责时获取健康数据200而提高雇员401的易用性。例如,传感器120能够被动地被获取健康数据200而不需要雇员花费特别的精力来参与健康测试。

[0114] 椅垫：

[0115] 图6A至图6C是根据本发明的一个或多个实施例的椅子404和椅垫450的透视图，该椅子404和椅垫450特别适用于包括用于监测雇员健康的传感器120。如图所示，椅子404可以包括座位602、靠背604和底座606。座位602可以包括上/座位表面602a、右侧602b、左侧602c、前侧602d和后侧602e。靠背604可以包括前表面604a、右侧604b、左侧604c、顶侧604d和底侧604e。

[0116] 在一些实施例中，椅子404包括布置在其上并且包括各种传感器120的椅垫450(例如，见图6A、图6B和图6C)。在一些实施例中，椅垫450布置为横跨椅子404的一个或多个表面，使得雇员在坐在椅子404上时与椅垫450的传感器120接触。例如，椅垫450可以包括跨设在座位602的上/座位表面602a上的坐垫610和/或跨设在靠背604的前表面604a的背垫612。坐垫610可以在雇员坐在椅子404上时支撑或接触雇员的大腿和/或臀部。背垫612可以在雇员坐在椅子404上时支撑或接触雇员背部。

[0117] 在一些实施例中，坐垫610和椅垫612可通信地耦接。例如，可以在坐垫610和背垫612之间提供有线连接，从而有助于电力传输至各种传感器120和/或椅垫控制器650。可以在坐垫610和背垫612之间提供有线或无线连接，从而有助于控制信号、传感器120感测到的健康数据200等在各种传感器120和/或椅垫控制器650之间通信。

[0118] 在一些实施例中，椅垫450包括布置在椅子304的座位402和靠背404上的两个单独部分。例如，如图6A所示，椅垫450包括与椅子404的座位602耦接的坐垫610以及与椅子404的靠背604耦接的独立背垫612。这样的实施例是有利的，这是因为由于椅垫450不包括会增加椅垫450的重量或者在雇员坐在椅子404上时不干扰雇员工作职责的附加材料因而可以减小椅垫450的重量/轮廓。

[0119] 在一些实施例中，椅垫450包括相连垫，该相连垫包括布置在椅子304的座位402和靠背404上的两个连体部分。例如，如图6B所示，椅垫450可以包括相连延长垫，该相连延长垫具有与椅子404的座位602耦接的坐垫610、与椅子404的靠背604耦接的背垫612以及跨越坐垫610和背垫612之间的距离的中间垫部分613。这样的实施例由于其提供了可以方便运输的单个单元因而是有利的。而且，在坐垫610和椅垫612之间提供有线连接的情况下，可以利用中间垫部分613来布置导线，从而减少或消除了本来可能会在雇员坐在椅子404中时干扰雇员的工作职责的暴露导线。如本文所述，在椅垫450包括至外部装置(例如，雇员计算机130)的无线连接和用于给椅垫450的各组件供电的电池651的情况下，相连垫可以包括完全自包含(self-contained)单元，该完全自包含单元包括多个传感器120、椅垫控制器650、和电池651，(例如，传感器120、椅垫控制器650、和/或电池651之间的)导线容纳在椅垫450的外壳/罩子/壳体616内。这样的实施例由于其看起来是布置在椅子404上的简单椅垫(例如，没有外部导线或组件)因而可以是美观的。而且，这样的实施例可以消除在雇员坐在椅子404中时会干扰雇员的工作职责的暴露导线或组件。

[0120] 在一些实施例中，椅垫450包括可以用于采集健康数据200的各种传感器120。例如，椅垫450可以包括一个或多个温度传感器202、体脂传感器210、位置传感器208等。在一些实施例中，椅垫450的各种传感器120可以感测/测量雇员生物测定和/或生物力学健康的各个方面，并且可以将相应的健康数据200(例如，温度数据200a、位置数据200d、体脂数据200e等)传输至系统100的另一装置(例如，至椅垫控制器、至雇员计算机130和/或服务器

104)以用于监测雇员健康。

[0121] 在一些实施例中,椅垫450包括布置在坐垫610和/或背垫612内的一个或多个温度传感器202。例如,在示出的实施例中,椅垫450包括布置在背垫612的前表面上的温度传感器202,该温度传感器202包括两个温度换能器620。这些温度换能器620可以包括适用于感测雇员的体温并将相应的温度数据200a传输至椅垫控制器、雇员计算机130和/或服务器104的红外传感器、热电偶等。

[0122] 在一些实施例中,温度换能器620位于或者大致位于背垫612的中央,使得在雇员坐在椅子404中时这些温度换能器620接触雇员的背部。例如,一对温度换能器620可以设在背垫612上离椅子404的靠背604的顶侧604d和底侧604e大致相同距离的位置处,同时这两个温度换能器620关于将椅子404的靠背604大致平分的靠背中线626大致居中,使得两个温度换能器620中的第一温度换能器布置在靠背中线626的左边(例如,更靠近椅子404的靠背604的左侧604c)并且这两个温度换能器620中的第二温度换能器布置在靠背中线626的右边(例如,更靠近椅子404的后背604的右侧604b)。利用本领域技术人员已知的技术,可以使用来自温度换能器304的测量结果来确定各个温度换能器620中的每一个的位置处的温度。例如,在温度换能器620包括热电偶的情况下,使用本领域技术人员已知的技术,可以使用来自温度换能器620中的每一个的电压(V)测量结果来确定各个温度换能器620中的每一个的位置处的温度。

[0123] 尽管示出的实施例包括布置在背垫604上的两个温度换能器620,但其它实施例可以包括位于任意多个适当位置处的任意数量的温度换能器620。在一些实施例中,一个或多个温度换能器620可以位于或者大致位于坐垫610和/或背垫612的中央,使得可以确定雇员的各个位置处的体温。例如,附加的一对温度换能器304可以大致位于坐垫610的中央(例如,在与所示的接触点624的位置相同或相似的位置处)。在这样的构造中,雇员可以在坐在椅子104中时接触四个温度换能器304中的一些或全部。

[0124] 在一些实施例中,椅垫450包括布置在坐垫610和/或背垫612内的一个或多个位置传感器208。例如,在示出的实施例中,椅垫450包括位置传感器208,该位置传感器208包括布置在坐垫610的上表面和背垫612的前表面的各力换能器622。力换能器622可以包括适用于感测力并将相应的(例如,表示感测到的力的)位置数据200d传输至椅垫控制器、雇员计算机130和/或服务器104的称重传感器、应变计等。在一些实施例中,利用本领域技术人员已知的技术,可以使用这样的位置数据200d来确定雇员在椅子404内的身体位置、雇员的重量等。例如,位置数据200d可以用于确定雇员何时坐在椅子404中(例如,何时坐垫610中的力换能器208感测到力)、何时雇员倚靠在椅子404的靠背604上(例如,何时背垫612中的力换能器208感测到表示雇员靠着靠背602休息的相对较高的力)等。除了(例如,来自力换能器622的)位置数据200d以外,还可以使用其它数据(例如,来自温度换能器620的温度数据200a)(例如,通过检测位于背垫612中的力换能器622和/或温度换能器620所感测到的力和/或温度的增加)来确定雇员位于椅子404中的方式(例如,雇员是否斜倚)。

[0125] 尽管示出的实施例包括布置在坐垫610和背垫612上的力换能器622,但其它实施例可以包括位于任何各种适当位置处的任何数量的力换能器622。例如,力换能器622可以位于坐垫610或背垫612中的一个上。在一些实施例中,多个力换能器622位于坐垫610和/或背垫612中。例如,力换能器622可以设在与本文中针对温度换能器620和/或接触点624描述

的位置类似的位置处。在提供多个力换能器的实施例中，系统100可能更加准确地确定雇员位于椅子内的方式。例如，在坐垫610和背垫612的左右侧上提供四个力换能器622的情况下，可以利用这些换能器感测到的力而根据一侧上的力换能器622感测到的力高于相对侧的力换能器622感测到的力来确定雇员是否倚靠在该一侧上。在一些实施例中，这些力换能器622布置为朝向坐垫610的前侧602d和/或后侧602e，使得能够确定雇员是向前还是向后倚靠在他们的椅子内（例如，坐在他们椅子的边缘）。例如，在这些力换能器622设在坐垫610的前侧和后侧的情况下，基于前侧力换能器622感测到的力高于后侧力换能器622感测到的力（表示雇员向前倚靠在椅子404中）和/或后侧力换能器622感测到的力高于前侧力换能器622感测到的力（表示雇员向后倚靠在椅子404中），而可以利用这些力换能器622感测到的力来确定雇员是向前倚靠还是向后倚靠。

[0126] 在一些实施例中，椅垫450包括布置在坐垫610和/或背垫612内的一个或多个体脂传感器210。例如，在示出的实施例中，椅垫450包括布置在坐垫610的上表面上的体脂传感器210，该体脂传感器210包括两个导电（例如，金属）接触点624。体脂传感器210可以感测这两个接触点624之间的电阻率并传输相应的体脂数据200e。例如，在体脂数据210布置在椅子404的座位表面上使得两个接触点624接触雇员的大腿和/或臀部区域的情况下，可以（通过雇员的身体组织）在两个金属接触点624之间感生出电流，以感测/测量两个接触点之间的电阻率，并且表示电阻率测量结果的体脂数据200e可以被发送至椅垫控制器、雇员计算机130和/或服务器104。

[0127] 在一些实施例中，各接触点624大致位于坐垫610的中心，使得在雇员坐在椅子404中时它们接触雇员左右腿和/或雇员臀部的左右部分的后侧。例如，各接触点624可以位于坐垫610的中央使得它们离椅子404的前侧602d和后侧602e的距离大致相等，同时两个接触点624关于大致平分座位602的座位中线628大致居中，使得两个接触点624中的第一接触点布置在座位中线628的右边（例如，更靠近座位404的右侧602b）并且两个接触点624中的第二接触点布置在座位中线628的左边（例如，更靠近椅子404的座位602的左侧602c）。在这样的构造中，雇员可以跨坐两个接触点624使得接触点624中的第一接触点和第二接触点分别接触雇员左右腿/臀部的后侧，并且可以感测/测量各接触点624之间的电阻率测量结果以用于评价雇员的体脂或相关的健康信息。例如，可以在两个接触点624之间感应出电流(I)，可以感测/测量两个接触点624之间的电压(V)，可以使用电流(I)和电压(V)例如通过利用等式“电压(V)=电流(I)*电阻(R)”来确定通过雇员身体跨越各接触点624的部分的电阻/电阻率(R)，并且利用本领域技术人员已知的技术，所确定的电阻率测量结果可以用于确定雇员的体脂。

[0128] 尽管示出的实施例包括布置在椅子404的座位602上的体脂传感器210，该体脂传感器210包括两个接触点624，但其它实施例可以包括位于任何多个适当位置处的包括任意数量的接触点624的一个或多个体脂传感器210。在一些实施例中在坐垫610和背垫612中的每个上设置一个或多个接触点624，使得可以使用位于雇员背部的接触点（例如，背垫612上的接触点）和/或底部的接触点（例如，坐垫610上的接触点624）之间的电阻率测量结果来确定雇员的体脂。例如，可以在背垫612上（例如，与温度换能器620的所示位置相同或相似的位置处）提供一对接触点624。在这样的构造中，雇员在坐在椅子404中时可以接触四个接触点624中的一些或全部。因此，例如，可以确定椅子404的靠背604的左右接触点624之间、椅

子404的座位602和靠背604的右接触点624之间、和/或椅子404的座位602和靠背604的左接触点624之间的电阻率测量结果。

[0129] 在一些实施例中,椅垫450包括电缆630,该电缆630可以与外部装置(例如,雇员计算机130)耦接,用于数据通信和/或接收电力。例如,电缆630可以包括插入雇员计算机130的I/O接口304的USB端口的USB电缆。椅垫450可以通过电缆接收电力和/或通过电缆传输健康数据200。在一些实施例中,椅垫350可以与雇员计算机130和/或服务器104具有无线连接(例如,蓝牙连接、WLAN连接等)。在这样的实施例中,椅垫450还可以包括用作电源的电池651,使得椅垫450不是物理地拴在系统100的雇员计算机130或其它组件上。

[0130] 在一些实施例中,椅子404的表面包括以类似于椅垫450的方式集成在其中的传感器120,使得可以在不需要单独的椅垫350的情况下获取健康数据200。例如,如图6C所示,椅子404可以包括布置/集成在椅子404的靠背604的前表面604a中和/或椅子404的座位602的顶表面602a中的多个传感器120(例如,温度传感器202、位置传感器208、和/或体脂传感器210)。尽管本文描述了关于椅垫450的各组件的实施例,但要理解的是类似的组件也可以集成至椅子404,从而使椅子404具备与所描述的椅垫450类似的功能。例如,椅子404可以包括控制器650(例如,该控制器650与本文所述的椅垫控制器相同或类似)和集成在其中用于给控制器650和/或传感器120供电的电池651,该控制器650用于与集成在椅子404内的各传感器120和/或外部装置(例如,雇员计算机130)通信。

[0131] 图6D是示出根据本发明的一个或多个实施例的椅垫450的组件的框图。在一些实施例中,椅垫450包括用于控制椅垫450的操作方面的椅垫控制器650。例如,椅垫控制器650可以用于将电力分配至椅垫450的各个传感器120、从椅垫450的各个传感器120采集健康数据200和/或将采集的健康数据200传输至雇员计算机130和/或服务器104。

[0132] 在一些实施例中,椅垫控制器650包括存储器652、处理器654和输入/输出(I/O)接口656。椅垫控制器650可以是适用于本文所述功能的微控制器装置,例如,STMicroelectronics的ST10(16位)和STM32(32位);Atmel的AVR32(32位)和AT91SAM(32位);Freescale的ColdFire(32位);Hitachi SuperH(32位);以及Hyperstone E1/E2(32位,在一个处理器内核上完全集成RISC和DSP)。

[0133] 存储器652可以包括非易失性存储器(例如,闪速存储器、ROM、PROM、EPROM、EEPROM存储器)、易失性存储器(例如,随机存取存储器(RAM)、静态随机存取存储器(SRAM)、同步动态RAM(SDRAM))、大容量存储器(例如,CD-ROM和/或DVD-ROM、硬盘驱动器)等。存储器652可以包括其上存储有程序指令658的非临时性计算机可读存储介质,该程序指令658可由计算机处理器(例如,处理器654)执行从而引起本文中针对椅垫450描述的功能操作。程序指令658可以包括椅垫模块660,该椅垫模块660包括可由处理器654执行从而提供本文针对椅垫450描述的一些或所有功能的程序指令。

[0134] 处理器654可以是能够执行/完成程序指令的任何适当处理器。处理器654可以包括执行(例如,椅垫模块660的)程序指令从而完成包括本文所述的那些椅垫450的算术、逻辑、输入/输出以及其它运算的中央处理单元(CPU)。

[0135] I/O接口656可以提供用于一个或多个I/O装置与椅垫控制器650的连接接口。I/O装置可以包括多个传感器120(例如,温度传感器202、位置传感器208、和/或体脂传感器210)、电源662(例如,电池651、通过电缆630输送的AC/DC电力等)、外部装置664(例如,雇员

计算机130和/或服务器104)等。I/O装置可以通过有线或无线连接与I/O接口656连接。

[0136] 图6E是示出根据本发明的一个或多个实施例的示例性椅垫系统670的框图。椅垫系统670包括具有椅垫控制器650的椅垫450,该椅垫控制器650与一个或多个温度换能器620、一个或多个力换能器622、一个或多个导电接触点624、电池651、和无线天线668耦接。在一些实施例中,椅垫控制器650采用温度换能器620、力换能器622、和/或导电接触点624来采集相应的测量结果。例如,在温度换能器620包括热电偶来进行温度测量的情况下,椅垫控制器650可以对与温度换能器620的热电偶连接的两个引线之间的电压进行测量,测量到的电压表示温度换能器620感测到的温度。例如,在力换能器622包括进行力测量的应变计的情况下,椅垫控制器650可以在与应变计连接的两个引线之间感应出电流(I)并对该两个引线之间的电压(V)进行测量,从而确定该两个引线之间的电阻(R),该电阻(R)表示力换能器622所感测到的力。作为测量体脂的又一示例,椅垫控制器650可以在两个导电接触点624之间感应出电流(I)并测量这两个导电接触点624之间的电压(V),从而确定这两个接触点624之间的电阻(R),该电阻表示雇员的体脂。在一些实施例中,电池651提供操作控制器650的电力和/或提供从温度换能器620、力换能器622、和/或导电接触点624进行测量所需的电力。在一些实施例中,无线天线包括用于(例如,通过计算机130的互补收发器)与雇员计算机130通信的蓝牙收发器或其它无线收发器。

[0137] 图6F是示出根据本发明的一个或多个实施例的操作椅垫450的方法680的流程图。方法680可以包括监测对健康数据200的需求,如块682所示。在一些实施例中,监测对健康数据的需求包括确定是否有从椅垫450的一个或多个传感器120(例如,温度换能器620、力换能器622、和/或导电接触点624)采集健康数据200(即,进行测量)的需求。在一些实施例中,基于来自系统100的另一组件的请求来识别对健康数据200的需求。例如,椅垫控制器650可以响应于从计算机130、服务器104和/或雇员401接收到的对健康数据200的请求(例如,请求启动健康测试和/或查询健康数据200)来确定需要采集健康数据200。

[0138] 在在块684处确定不需要健康数据200的情况下,方法680可以包括返回至如块682所示的监测对健康数据200的需求。在在块684处确定需要健康数据200的情况下,方法680可以包括进行到监测传感器120(例如,温度换能器620、力换能器622、和/或导电接触点624)来采集健康数据200,如块686所示。在一些实施例中,监测传感器120来采集健康数据200包括对提供所需的特定健康数据200的特定传感器120进行监测。在所需的健康数据200包括雇员体温、身体位置和/或体脂的情况下,例如,监测传感器120来采集健康数据200可以包括:椅垫控制器650分别从温度换能器620、力换能器622、和/或导电接触点624进行测量,以采集包括表示体温的测量电压、表示力的测量电阻、和/或表示雇员体脂的测量电阻的健康数据200。

[0139] 方法680可以包括存储健康数据200,如块688所示,在一些实施例中,存储健康数据200包括将采集到的健康数据200存储在本地或远程存储器中。例如,椅垫控制器650可以将表示体温的测量电压、表示力的测量电阻、和/或表示雇员体脂的测量电阻存储在存储器652中。在一些实施例中,存储健康数据200包括缓存/排队健康数据200,以在稍后进行传输。

[0140] 方法680可以包括传输健康数据200,如块690所示。在一些实施例中,传输健康数据200可以包括将健康数据200传输至系统100的另一组件/实体。例如,椅垫控制器650可以

将(例如,通过椅垫450的传感器120采集并存储在存储器652中的)健康数据200传输至计算机130和/或服务器104以用于监测雇员健康。在一些实施例中,通过有线或无线通信来传输健康数据200。例如,在椅垫450通过数据线(例如,通过电缆630)与计算机130和/或服务器104连接的情况下,椅垫控制器650可以通过数据线将健康数据200中的一些或所有传输至计算机130和/或服务器104。在椅垫450(例如,通过蓝牙连接、WLAN连接等)与计算机130和/或服务器104无线通信的情况下,椅垫控制器650可以通过无线通信将健康数据200中的一些或所有传输至计算机130和/或服务器104。例如,椅垫控制器650可以通过无线天线668将健康数据200传送至计算机130和/或服务器104。

[0141] 在一些实施例中,在传输健康数据200后,方法680可以返回至监测对健康数据682的需求。例如,在对健康数据的请求仍然有效和/或接收到另一对健康数据的请求的情况下,椅垫控制器650可以执行监测传感器来采集健康数据、存储健康数据和/或传输健康数据的又一重复。

[0142] 要理解的是,方法680是根据本文所描述的技术可以采用的方法的示例性实施例。方法680可以被修改为有助于其实施和使用的变型。方法680可以通过软件、硬件、或其结合来实现。方法680的一些或全部可以通过诸如椅垫模块660之类的本文所述的一个或多个模块/应用程序来实现。可以改变方法680的顺序,还可以添加、重新排序、组合、省略、修改各种元素等。

[0143] 地垫:

[0144] 图7是根据本发明的一个或多个实施例的地垫460的透视图,该地垫460特别适用于包括用于监测雇员健康的传感器120。在使用过程中,地垫460可以布置在工作站102内的地板上,并且雇员可以站在地垫460上或者将他们的(例如,穿着鞋或不穿鞋的)脚放在地垫460上。如图所示,地垫460可以包括垫子702。垫子702可以包括上表面702a、左侧702b、右侧702c、前侧702d和后侧702e。

[0145] 在一些实施例中,地垫460可以包括可用于采集健康数据200的各种传感器120。例如,地垫460可以包括一个或多个温度传感器202、体脂传感器210、位置传感器208等。在一些实施例中,地垫460的各种传感器120可以感测/测量雇员生物测定和/或生物力学健康的各个方面,并且可以将相应的健康数据200(例如,温度数据200a、位置数据200d、体脂数据200e等)传输至系统100的另一装置(例如,传输至地垫控制器、雇员计算机130和/或服务器104)以用于监测雇员健康。

[0146] 在一些实施例中,地垫460包括布置在垫子702内的一个或多个温度传感器202。例如,在示出的实施例中,地垫460包括布置在垫子702的上表面702a上的温度传感器202,该温度传感器202包括两个温度换能器620。温度换能器620可以包括适用于感测雇员体温并将对应的温度数据200a传输至地垫控制器、雇员计算机130和/或服务器104的红外传感器、热电偶等。

[0147] 在一些实施例中,地垫460包括布置在垫子702内的一个或多个位置传感器208。例如,在示出的实施例中,地垫460包括布置在垫子702的上表面702a上的位置传感器208,该位置传感器208包括多个力换能器622。这些力换能器622可以包括适用于感测力并将相应的位置数据200d传输至地垫控制器、雇员计算机130和/或服务器104的称重传感器、应变计等。在一些实施例中,这样的位置数据200d可以用于确定雇员的身体位置(例如,雇员的脚

是否在垫子702上等)、雇员体重等。

[0148] 在一些实施例中,地垫460包括布置在垫子702内的一个或多个体脂传感器210。例如,在示出的实施例中,地垫460包括布置在垫子702的上表面702a上的体脂传感器210,该体脂传感器210包括两个导电(例如,金属)接触点624。体脂传感器210可以感测各接触点之间的电阻率并将相应的体脂数据200e传输至地垫控制器、雇员计算机130和/或服务器104。例如,在体脂传感器210布置在垫子702的上表面702a上的情况下,(例如,在雇员的鞋子被脱掉时)这样的两个接触点624接触雇员的脚,可以在两个接触点624之间感应出电流从而感测/测量两个接触点624之间的(例如,通过雇员下部身体组织的)电阻率,以及包括电阻率测量结果的体脂数据200e可以被转发至地垫控制器、雇员计算机130和/或服务器104。

[0149] 在一些实施例中,温度换能器620、力换能器622和/或导电接触点624可以位于或大致位于地垫460的上表面702a的中央,使得温度换能器620、力换能器622和/或导电接触点624在雇员坐在椅子404中或站在地垫460上时接触雇员的左右脚/鞋子。例如,一对温度换能器620、力换能器622和/或导电接触点624可以设在地垫460的上表面702a上,并且关于大致将地垫460的上表面702a平分的地垫中线728大致居中,使得温度换能器620、力换能器622和/或导电接触点624中的第一温度换能器620、第一力换能器622和/或第一导电接触点624布置在地垫中线728的左边(例如,更靠近地垫460的左侧702b),而温度换能器620、力换能器622和/或导电接触点624中的第二温度换能器620、第二力换能器622和/或第二导电接触点624布置在地垫中线728的右边(例如,更靠近地垫460的右侧702c)。尽管示出的实施例包括对称分布的成对温度换能器620、成对力换能器622和/或成对导电接触点624,但其它实施例可以包括设在任何多个适当位置处的任意数量的温度换能器620、力换能器622和/或导电接触点624。

[0150] 在一些实施例中,地垫460可以包括电缆730,该电缆730可以与外部装置(例如,雇员计算机130)耦接,以用于通信和/或接收电力。例如,电缆730可以包括插入雇员计算机130的I/O接口304的USB端口的USB电缆。地垫460可以通过电缆接收电力和/或可以通过电缆传输健康数据200。在一些实施例中,地垫460可以(例如,通过蓝牙、WLAN等)与雇员计算机130和/或服务器104无线通信。在这样的实施例中,地垫460还可以包括用作电源的电池,使得地垫460不是物理地拴在雇员计算机130或系统100的其它组件上。

[0151] 尽管本文中描述了关于地垫460的组件的实施例,但要理解的是类似的组件可以集成至雇员脚下的地板403中。这样的实施例可以不要求使用单独的用于感测健康数据的地垫。

[0152] 图7B是示出根据本发明的一个或多个实施例的地垫460的各组件的框图。在一些实施例中,地垫460可以包括地垫控制器750,该地垫控制器750用于控制地垫460的操作方面。例如,地垫控制器750可以用于将电力分配至地垫460的各个传感器120、从地垫460的各个传感器120采集健康数据200和/或将采集的健康数据200传输至雇员计算机130和/或服务器104。

[0153] 在一些实施例中,地垫控制器750包括存储器752、处理器754、以及输入/输出(I/O)接口756。地垫控制器750可以是适用于在本文所述的功能的微控制器装置,例如,STMicroelectronics的ST10(16位)和STM32(32位);Atmel的AVR32(32位)和AT91SAM(32位);Freescale CoIdFire(32位);Hitachi SuperH(32位);以及Hyperstone E1/E2(32位),

在一个处理器内核上完全集成RISC和DSP)。

[0154] 存储器752可以包括非易失性存储器(例如,闪存存储器、ROM、PROM、EPROM、EEPROM存储器)、易失性存储器(例如,随机存取存储器(RAM)、静态随机存取存储器(SRAM)、同步动态RAM(SDRAM))、大容量存储器(例如,CD-ROM和/或DVD-ROM、硬盘驱动器)等。存储器752可以包括其上存储有程序指令758的非临时性计算机可读存储介质,该程序指令758可由计算机处理器(例如,处理器754)执行从而导致本文中针对地垫460描述的功能操作。程序指令758可以包括地垫模块760,该地垫模块760包括可由处理器754执行从而提供本文针对地垫460描述的一些或所有功能的程序指令。

[0155] 处理器754可以是能够执行/完成程序指令的任何适当处理器。处理器754可以包括执行程序指令(例如,地垫模块760的程序指令)从而完成包括本文所述的那些在内的地垫460的算术、逻辑、输入/输出以及其它运算的中央处理单元(CPU)。

[0156] I/O接口756可以提供用于一个或多个I/O装置与地垫控制器750的连接接口。I/O装置可以包括多个传感器120(例如,温度传感器202、位置传感器208、和/或体脂传感器210)、电源662(例如,电池751、通过电缆730输送的AC/DC电力等)、外部装置764(例如,雇员计算机130和/或服务器104)等。I/O装置可以通过有线或无线连接与I/O接口756连接。

[0157] 图7C是示出根据本发明的一个或多个实施例的示例性地垫系统770的框图。地垫系统770包括具有地垫控制器750的地垫460,该地垫控制器750与一个或多个温度换能器620、一个或多个力换能器622、一个或多个导电接触点624、电池751、和无线天线768耦接。在一些实施例中,地垫控制器750可以采用温度换能器620、力换能器622、和/或导电接触点624来采集相应的测量结果。例如,在温度换能器620包括热电偶来进行温度测量的情况下,地垫控制器750可以对与温度换能器620的热电偶连接的两个引线之间的电压进行测量,测量到的电压表示温度换能器620感测到的温度。例如,在力换能器622包括包含应变计的称重传感器来进行力测量的情况下,地垫控制器750可以在与应变计连接的两个引线之间感应出电流(I)并对该两个引线之间的电压(V)进行测量,从而确定该两个引线之间的电阻(R),该电阻(R)表示力换能器622感测到的力。作为测量体脂的又一示例,地垫控制器750可以在两个导电接触点624之间感应出电流(I)并测量两个导电接触点624之间的电压(V),从而确定两个接触点624之间的电阻(R),该电阻表示雇员的体脂。在一些实施例中,电池751可以提供操作控制器750的电力和/或提供从温度换能器620、力换能器622、和/或导电接触点624进行测量所需的电力。在一些实施例中,无线天线768可以包括用于(例如,通过计算机130的互补收发器)与雇员计算机130进行通信的蓝牙收发器。

[0158] 图7D是示出根据本发明的一个或多个实施例的操作地垫460的方法780的流程图。方法780可以包括监测对健康数据200的需求,如块782所示。在一些实施例中,监测对健康数据的需求可以包括确定是否有从地垫460的一个或多个传感器120(例如,温度换能器620、力换能器622、和/或导电接触点624)采集健康数据200(即,进行测量)的需求。在一些实施例中,可以基于来自系统100的另一组件的请求来识别对健康数据200的需求。例如,地垫460可以响应于从计算机130、服务器104和/或雇员401接收到的对健康数据200的请求(例如,请求启动健康测试和/或查询健康数据200)来确定需要采集健康数据200。

[0159] 在在块784处确定了不需要健康数据200的情况下,方法780可以包括返回至如块782所示的监测对健康数据200的需求。在在块784处确定了需要健康数据200的情况下,方

法780可以包括进行至监测传感器120(例如,温度换能器620、力换能器622、和/或导电接触点624)来采集健康数据200,如块786所示。在一些实施例中,监测传感器120来采集健康数据200包括:监测提供所需的特定健康数据200的特定传感器120。在所需的健康数据200包括雇员体温、身体位置和/或体脂的情况下,例如,监测传感器120来采集健康数据200可以包括:地垫控制器750分别从温度换能器620、力换能器622、和/或导电接触点624进行测量,以采集包括表示体温的测量电压、表示力的测量电阻、和/或表示雇员体脂的测量电阻的健康数据200。

[0160] 方法780可以包括:存储健康数据200,如块788所示,在一些实施例中,存储健康数据200包括将采集的健康数据200存储在本地或远程存储器中。例如,地垫控制器750可以将表示体温的测量电压、表示力的测量电阻、和/或表示雇员体脂的测量电阻存储在存储器752中。在一些实施例中,存储健康数据200可以包括缓存/排队健康数据200,以稍后进行传输。

[0161] 方法780可以包括:传输健康数据200,如块790所示。在一些实施例中,传输健康数据200包括:将健康数据200传输至系统100的另一组件/实体。例如,地垫控制器750可以将(例如,通过地垫460的传感器120采集并存储在存储器752中的)健康数据200传输至计算机130和/或服务器104以用于监测雇员健康。在一些实施例中,通过有线或无线通信来传输健康数据200。例如,在地垫460通过数据电缆(例如,通过电缆730)与计算机130和/或服务器104连接的情况下,地垫控制器750可以通过数据电缆将一些或所有健康数据200传输至计算机130和/或服务器104。在地垫460(例如,通过蓝牙连接、WLAN连接等)与计算机130和/或服务器104无线通信的情况下,地垫控制器750可以通过无线通信将一些或所有健康数据200传输至计算机130和/或服务器104。例如,地垫控制器750可以通过无线天线768将健康数据传送至计算机130和/或服务器104。

[0162] 在一些实施例中,在传输健康数据200后,方法780可以返回至监测对块782所示的健康数据的需求。例如,在对健康数据的请求仍然有效和/或接收到另一对健康数据的请求的情况下,地垫控制器750可以执行监测传感器以采集健康数据、存储健康数据和/或传输健康数据的又一重复。

[0163] 要理解的是,方法780是根据本文所描述的技术可以采用的方法的示例性实施例。方法780可以被修改为有助于其实施和使用的变型。方法780可以通过软件、硬件、或其结合来实现。方法780的一些或全部可以通过诸如地垫模块760之类的本文所述的一个或多个模块/应用程序来实现。可以改变方法780的顺序,还可以添加、重新排序、组合、省略、修改各种元素等。

[0164] 鼠标:

[0165] 图8A至图8C是根据本发明的一个或多个实施例的包括鼠标408的计算机鼠标系统470的侧视图和端视图,该鼠标408特别适用于与传感器120(例如,温度传感器、血液状况传感器、以及血压传感器)集成以用于监测雇员健康。

[0166] 在一些实施例中,鼠标408包括可以通过传统方式来使用以操作雇员工作站显示器中的光标的装置。例如,雇员可以操作鼠标408(例如,在他们的桌子402上移动鼠标)以使计算机显示器412上的光标以类似方式移动,和/或通过鼠标按钮800的选择(例如,右击、左击等)来与显示在计算机显示器412上的内容交互。在一些实施例中,鼠标的定位传感器801

(例如,激光、鼠标球等)检测鼠标相对于该鼠标正在其上移动的表面的运动,鼠标408将对应的定位/移动数据传输至计算机(例如,计算机130)以用于确定鼠标的定位、鼠标的移动等。定位/移动数据可以用于确定用户如何与显示内容互动并且用于更新显示屏幕上的指针的显示,从而模拟鼠标的移动。在一些实施例中,反映鼠标移动的数据用于确定雇员已与鼠标408互动的总时间长度。例如,雇员已持续移动鼠标408的总时间可以用于确定雇员是否经历肌肉紧张或其它生物力学和/或生物测定状况(例如,特性/状况/风险)。

[0167] 在一些实施例中,鼠标系统470包括可以用于采集健康数据200的各种传感器120。例如,鼠标系统470可以包括一个或多个温度传感器202、血液状况传感器204、血压传感器206等。在一些实施例中,鼠标系统470的各种传感器120用于感测/测量雇员生物测定和/或生物力学健康的各个方面并将对应的健康数据200(例如,温度数据200a、血液状况数据200b、和/或血压数据200c)提供至系统100的另一装置(例如,鼠标控制器、雇员计算机130和/或服务器104)以用于监测雇员健康。

[0168] 在一些实施例中,鼠标系统470包括与鼠标408集成的温度传感器202,该温度传感器202包括红外(“IR”)传感器802,如图8A至图8B所示。IR传感器802可以用于在雇员使用鼠标408时感测雇员的体温。例如,在雇员的手握住鼠标408使得雇员的手掌、手指或手的其它部分置于IR传感器802的上方时,IR传感器802可以感测手掌、手指或手的其它部分的对应部分的温度并将对应的温度数据200a传输至鼠标控制器、雇员计算机130和/或服务器104。在一些实施例中,IR传感器802采用了发射器和检测器,该发射器发射热辐射,而该热辐射被透镜聚焦在雇员的皮肤上,检测器感测反射回该检测器的辐射功率。

[0169] 在一些实施例中,鼠标系统470包括与鼠标408集成的血压传感器206,该血压传感器206包括血压袖带804,如图8A至图8C所示。血压袖带804可以用于检测雇员的血压和/或心率。例如,雇员可以环绕他们手腕/手臂来放置血压袖带804,并且可以对袖带804充气以检测血液流经雇员手腕/手臂时的压力变化。利用已知技术,检测到的压力的变化可以用于确定雇员的血压(雇员的收缩血压和舒张血压值)和/或心率。例如,袖带804的气囊可以环绕雇员的手腕/手臂膨胀,压力换能器可以感测袖带804中的压力波动,该压力波动表示在血液流经雇员手腕/手臂时的压力变化,血压袖带804可以将对应的血压数据200c传输至鼠标控制器、雇员计算机130和/或服务器104,以及使用已知的方法对血压数据200c(例如,感测到的压力波动)进行处理以确定雇员的血压和/或心率。

[0170] 在一些实施例中,血压袖带804可以制作为包括布置在两个织物袖带层之间的至少一个柔性、不易破的可充气气囊。气囊可以由橡胶或塑料制成和/或织物袖带可以由尼龙或聚酯纤维制成。在这样的实施例中,在使用过程中,仅织物袖带层而非气囊的表面可以接触雇员的皮肤或衣服。

[0171] 在一些实施例中,血压袖带804与鼠标408物理连接。例如,血压袖带804可以通过连接器810与鼠标408的主体808的底部806连接。如以下更加详细描述,在一些实施例中,连接器810可以包括与袖带804的气囊物理耦接的空心导管(例如,气动导管)。导管可以用于供应/抽取空气以对气囊充气/放气,和/或物理地传送袖带804的气囊内的气压。如以下更加详细描述,在一些实施例中,连接器810包括导线(例如,包覆线或类似的电导管),该导线用于传送电信号,该电信号可以用于操作袖带804和/或传送血压数据200c至鼠标控制器、雇员计算机130和/或服务器104。

[0172] 在一些实施例中,用于感测压力波动的压力换能器和/或用于给袖带804充气的泵位于鼠标408的主体800内(例如,见以下更加详细讨论的图8E)。在这样的实施例中,连接器810可以包括气动导管,该气动导管用于提供空气以对袖带804的气囊充气和/或将气囊的压力物理地连通至用于感测气囊中的压力的压力换能器。例如,位于鼠标408的主体中的泵可以通过气动导管810将空气供应至袖带804以给袖带804充气,袖带804内的压力可以通过气动导管810物理连通至位于鼠标408的主体808内的压力换能器,压力换能器可以感测气动导管810内的压力变化,并且压力换能器可以将对应的血压数据200c传输至鼠标控制器、雇员计算机130和/或服务器104。

[0173] 在一些实施例中,压力换能器和/或用于给袖带804充气的泵与袖带804集成(例如,位于袖带804中或其上)(例如,见以下更加详细讨论的图8F)。在这样的实施例中,连接器810可以包括用于向鼠标408传送压力换能器检测到的压力的导线。例如,位于鼠标408和/或袖带804内的泵可以供应空气以给袖带804充气,位于袖带804内的压力换能器可以感测袖带804的气囊内的压力变化,并且压力换能器可以通过导线连接器810将对应的血压数据200c传输至鼠标控制器、雇员计算机130和/或服务器104。

[0174] 在一些实施例中,袖带804可以通过无线通信与鼠标408或系统100的其它组件通信。例如,表示感测到的压力变化的血压数据200c可以通过无线通信(例如,通过蓝牙通信、WLAN连接等)从袖带804的压力换能器传送至鼠标控制器、雇员计算机130和/或服务器104。这样的实施例可以省去连接器810,使得袖带804没有物理地拴在鼠标408上,从而容许雇员具有更多的身体自由(例如,雇员可以离开工作站102,而无需将袖带804从他们手臂/手腕上物理地去除)。

[0175] 在一些实施例中,鼠标408包括血液状况传感器204,该血液状况传感器204包括脉搏血氧计820。脉搏血氧计820可以用于测量表示雇员血氧、心率等的雇员血液的各个方面,并将对应的血液状况数据200b提供至鼠标控制器、雇员计算机130和或服务器104。

[0176] 在一些实施例中,脉搏血氧计820包括透射式脉搏血氧饱和度传感器,该透射式脉搏血氧饱和度传感器具有用于将光发射进入并通过雇员的指尖指腹(或雇员身体的类似截面,如耳垂)的发射器(例如,LED发射器)822a以及用于检测穿过指尖指腹的发射光的检测器(例如,光学检测器)822b。例如,发射器822a和检测器822b可以放置在雇员指尖的相对侧(例如,底部和顶部),可以激活脉搏血氧计820使得发射器822a以多个/不同波长来发射光,使得至少一些光传输通过雇员的指尖指腹并被检测器822b检测到,并且表示传输通过雇员的指尖指腹和/或被雇员的指尖指腹吸收的光的对应的血液状况数据200b被提供至鼠标控制器、雇员计算机130和/或服务器104。可以根据已知方法来利用表示传输通过雇员的指尖指腹和/或被雇员的指尖指腹吸收的光的血液状况数据200b来确定雇员的血氧、心率等的测量结果。

[0177] 如图8B和图8C所示,鼠标804的盖部824可以旋转至“打开”位置(见图8B和图8C)以露出位于鼠标804内部的脉搏血氧计820。如图所示,当鼠标804的盖部824打开(例如,绕铰链826向上旋转并远离鼠标408的主体808)时,所形成的开口828可以提供到位于鼠标408内部的脉搏血氧计820的通道。在使用过程中,雇员可以将他们的指尖插入开口828并将指尖放置在脉搏血氧计820的发射器822a和光学检测器8226之间。可以调整盖部824使得在“关闭位置”中(见图8A),盖部824布置在计算机鼠标主体808上并且脉搏血氧计820封闭在鼠标

408的壳内(即,封闭在鼠标408的盖子824和下部主体808内)。在这样的构造中,鼠标408看起来、摸起来以及操作起来就像传统的计算机鼠标一样。在一些实施例中,盖子824可以偏向关闭位置和/或打开位置,使得在以传统方式使用鼠标408时盖子824保持关闭和/或当雇员打开盖子824以使用脉搏血氧计820时盖子824保持打开。在这样的构造中,雇员可以容易地将他们的指尖放入开口828内,盖子824不会不经意地关闭。在一些实施例中,盖子824可以偏向关闭位置,使得发射器822和检测器822b挤压雇员的指尖从而通过脉搏血氧计820提供可接受的读数。在一些实施例中,可以对齐发射器822a和检测器822b使得当发射器822a和检测器822b布置在雇员指尖周围时,由发射器822a发射的光指向检测器822b。

[0178] 如上所述,当雇员的指尖位于发射器822a和检测器822b之间时,可以激活脉搏血氧计传感器820使得发射器822a(例如,LED发射器)以多个不同波长来发射光并且光学检测器822b检测传输通过雇员指尖的发射光。尽管示出的实施例包括布置在开口828的下表面(例如,鼠标408的主体808的顶表面)处的发射器822a和位于盖子824的下侧的光学检测器822b,但其它实施例可以包括任何合适数量和位置的发射器和检测器。例如,发射器822a和检测器822b的位置可以交换,使得检测器822b布置在开口826的下表面而发射器822a位于盖子824的下侧。

[0179] 在一些实施例中,脉搏血氧计820包括反射式脉搏血氧计传感器(例如,具有用于将光发射进入雇员指腹的发射器822a和位于发射器822a附近用于检测从雇员指腹反射回的光的检测器822b)。在一些实施例中,反射式脉搏血氧计820的发射器822a和检测器822b均可以设在图8B和图8C中示出的发射器822a和检测器822b的位置中的一个位置处,或者可以设在任何其它适合位置处。在这样的实施例中,雇员可以仅需将他们的皮肤的一部分布置在反射式脉搏血氧计820的表面上,由此不必要将他们的身体(例如,他们的指尖)的剖面放置在两个独立的感测装置之间。例如,在脉搏血氧计820包括反射式脉搏血氧计、并且该反射式脉搏血氧计具有位于与图示的发射器822a的位置相同的位置处的发射器和检测器的情况下,雇员可以仅需将他们的指尖指腹的底部放置在反射式脉搏血氧计820上。在一些实施例中,脉搏血氧计820可以位于鼠标408上的其它地方。例如,反射式脉搏血氧计820可以位于鼠标408的外表面处(例如,在与IR传感器802类似或相同的位置处),使得可以在用户握住鼠标408的外部时测取读数。位于温度传感器202的位置处或附近的反射式脉搏血氧计820可以在雇员的手掌、手指或手的其它部分布置在脉搏血氧计上时(即,在鼠标408的传统使用期间,在雇员握住鼠标408时)测取读数。

[0180] 在一些实施例中,IR传感器802可以适用于检测雇员的脉搏血氧。例如,IR传感器802可以用于在雇员的手掌、手指或手的其它部分置于IR传感器802上方时(即,在鼠标408的传统使用期间,在雇员握住鼠标408时)进行被动式脉搏血氧测定或光电容积描记测试。在一些实施例中,如本领域所理解的,IR传感器802可以利用光子葡萄糖晶体感测/光电容积描记来检测血压、体温、心率和血糖。因此,IR传感器802可以用于采集血液状况数据200b和/或血压数据200c。

[0181] 在一些实施例中,鼠标408包括与外部装置(例如,雇员计算机130)耦接的用于通信和/或接收电力的电缆840。例如,电缆840可以包括插入雇员计算机130的I/O接口304的USB端口的USB电缆。鼠标408可以通过电缆840接收电力、通过电缆840来针对鼠标408的操作与雇员计算机130通信、和/或通过电缆840传输健康数据200。在一些实施例中,鼠标408

可以包括与雇员计算机130无线通信(例如,通过蓝牙连接、WLAN连接等)的无线鼠标。在这样的实施例中,鼠标408还可以包括用作电源的电池,使得鼠标不是物理地拴在雇员计算机130或系统100的其它组件上。

[0182] 图8D是示出根据本发明的一个或多个实施例的鼠标408的组件的框图。在一些实施例中,鼠标408包括用于控制鼠标408的操作方面的鼠标控制器850。例如,鼠标控制器850可以用于将电力分配给鼠标408的各个传感器120、从鼠标408的各个传感器120采集健康数据200和/或将采集的健康数据200传输至雇员计算机130和/或服务器104。在一些实施例中,鼠标控制器850包括存储器852、处理器854和输入/输出(I/O)接口856。鼠标控制器850可以是适用于在本文所述的功能的微控制器装置,例如,STMicroelectronics的ST10(16位)和STM32(32位);Atmel的AVR32(32位)和AT91SAM(32位);Freescale ColdFire(32位);Hitachi SuperH(32位);以及Hyperstone E1/E2(32位,在一个处理器内核上完全集成RISC和DSP)。

[0183] 存储器852可以包括非易失性存储器(例如,闪速存储器、ROM、PROM、EPROM、EEPROM存储器)、易失性存储器(例如,随机存取存储器(RAM)、静态随机存取存储器(SRAM)、同步动态RAM(SDRAM))、大容量存储器(例如,CD-ROM和/或DVD-ROM、硬盘驱动器)等。存储器852可以包括其上存储有程序指令858的非临时性计算机可读存储介质,该程序指令858可由计算机处理器(例如,处理器854)执行从而引起本文中针对鼠标408和/或鼠标系统470描述的功能操作。程序指令858可以包括鼠标模块860,该鼠标模块860包括可由处理器854执行从而提供本文针对鼠标408描述的一些或所有功能的程序指令。

[0184] 处理器854可以是能够执行/完成程序指令的任何合适处理器。处理器854可以包括执行程序指令(例如,鼠标模块860的程序指令)从而完成包括本文所述的那些鼠标408和/或鼠标系统470的算术、逻辑、输入/输出以及其它运算的中央处理单元("CPU")。

[0185] I/O接口856可以提供用于一个或多个I/O装置与鼠标控制器850的连接接口。I/O装置可以包括鼠标按钮800、定位传感器801、多个传感器120(例如,温度传感器202、血液状况传感器204、血压传感器206)、电源862(例如,电池、通过电缆840输送的AC/DC电力等)、外部装置864(例如,雇员计算机130和/或服务器104)等。I/O装置可以通过有线或无线连接与I/O接口856连接。

[0186] 图8E是示出根据本发明的一个或多个实施例的示例性鼠标系统470的框图,该示例性鼠标系统470包括通过气动导管810与鼠标408连接的血压袖带804。鼠标系统470包括鼠标控制器850,该鼠标控制器850与一个或多个IR传感器802、脉搏血氧计820、压力换能器852、泵854、电池856、和无线天线858耦接。在一些实施例中,无线天线858包括用于(例如,通过计算机130的互补收发器)与雇员计算机130通信的蓝牙收发器。

[0187] 在一些实施例中,泵854和/或压力换能器852通过气动导管810与血压袖带804的空气气囊860连接。在使用过程中,泵854可以通过气动导管810提供/抽吸空气以对气囊860充气/放气,和/或压力换能器852可以从气动导管810测取表示气囊860内的气压的读数。例如,袖带804可以围绕雇员的手腕布置,泵854可以通过气动导管810将空气提供至气囊860从而对缠绕雇员手腕的气囊860充气,气囊860内的压力可以传递至气动导管810内的空气,压力换能器852可以测取气动导管810内的表示气囊860内的气压的空气压力读数(例如,包括由于雇员的血压的波动导致的压力波动),包括该读数的血压数据200c可以传送至鼠标

控制器850,以及可以对气囊860进行放气。

[0188] 在一些实施例中,鼠标控制器850可以采用IR传感器802、脉搏血氧计820、和压力换能器852来采集对应的测量结果。例如,在IR传感器802输出表示温度的电压并且压力换能器852输出表示压力的电压的情况下,鼠标控制器850可以从IR传感器802和压力换能器852获取电压测量结果。例如,在脉搏血氧计622输出表示血氧的数据值的情况下,鼠标控制器850可以查询或者读取该数据值。在一些实施例中,鼠标控制器850可以控制泵854的操作。例如,鼠标控制器850可以根据需要激活泵854来对气囊860进行充气/放气。在一些实施例中,电池751提供电力以操作控制器750、以操作泵854、和/或提供从IR传感器802、脉搏血氧计820、和/或压力换能器852进行测量所需的电力。

[0189] 图8F是示出根据本发明的一个或多个实施例的示例性鼠标系统470b的框图,该示例性鼠标系统470b包括与鼠标408无线连接的血压袖带804。在一些实施例中,鼠标控制器850可以按照与针对图8E的描述类似的方式来利用IR传感器802和/或脉搏血氧计820。如图所示,血压袖带622可以包括集成在其中的泵854、压力换能器852、无线天线862、袖带控制器864、和/或电池866。在一些实施例中,电池866提供操作袖带控制器864、操作泵854的电力、和/或提供从压力换能器852进行测量所需的电力。在一些实施例中,无线天线862包括用于(例如,通过互补天线858)与鼠标控制器850通信的蓝牙收发器或类似的无线通信装置。在一些实施例中,血压袖带622可以不物理地栓在鼠标408上,从而为雇员提供更多的身体自由。

[0190] 在使用过程中,鼠标控制器850可以查询血压袖带622来提供各种读数。例如,一旦检测到对血压读数的需求,鼠标控制器850就可以(例如,利用经由天线858和862的无线通信)向袖带控制器864发送对血压读数的请求,并且,响应于该请求,袖带控制器864可以操作泵854来对气囊860进行充气、从压力换能器852测取表示血压的压力读数、以及(例如,利用经由天线858和862的无线通信)将包括压力读数的对应的血压数据200c传输至鼠标控制器850。

[0191] 图8G是示出根据本发明的一个或多个实施例的操作鼠标系统870的方法880的流程图。方法880可以包括监测对健康数据200的需求,如块882所示。在一些实施例中,监测对健康数据的需求包括:确定是否有从一个或多个传感器120(例如,IR传感器802、脉搏血氧计820和/或血压换能器852)采集健康数据200(即,进行测量)的需求。在一些实施例中,基于来自系统100的另一组件的请求来识别对健康数据200的需求。例如,鼠标控制器850可以响应于从计算机130、服务器104和/或雇员401接收到的对健康数据200的请求(例如,请求启动健康测试和/或查询健康数据200)来确定需要采集健康数据200。

[0192] 在在块884处确定了不需要健康数据200的情况下,方法880可以包括返回至如块882所示的监测对健康数据200的需求。在在块884处确定了需要健康数据200的情况下,方法880可以包括:进行至监测鼠标系统870的传感器120(例如,IR传感器802、脉搏血氧计820和/或血压换能器852)来采集健康数据200,如块886所示。在一些实施例中,监测传感器120来采集健康数据200包括:监测提供所需的特定健康数据200的特定传感器120。在所需的健康数据200包括雇员体温、血氧水平和/或血压的情况下,例如,监测传感器120来采集健康数据200可以包括:鼠标控制器850分别从IR传感器802、脉搏血氧计820和/或血压换能器852进行测量、以采集包括表示体温的测量电压、来自脉搏血氧计的表示血氧水平的值、和/

或表示雇员血压的电压/值的健康数据200。

[0193] 方法880可以包括：存储健康数据200，如块888所示。在一些实施例中，存储健康数据200可以包括：将采集的健康数据200存储在本地或远程存储器中。例如，鼠标控制器850可以将与测量的体温、血氧水平、和/或血压相对应的值存储在存储器852中。在一些实施例中，存储健康数据200可以包括：缓存/排队健康数据200，以稍后进行传输。

[0194] 方法880可以包括：传输健康数据200，如块890所示。在一些实施例中，传输健康数据200可以包括：将健康数据200传输至系统100的另一组件/实体。例如，鼠标控制器850可以将（例如，通过鼠标系统470的传感器120采集并存储在存储器852中的）健康数据200传输至计算机130和/或服务器104以用于监测雇员健康。在一些实施例中，通过有线或无线通信来传输健康数据200。例如，在鼠标408通过数据电缆（例如，通过电缆840）与计算机130和/或服务器104连接的情况下，鼠标控制器850可以通过数据电缆将一些或所有健康数据200传输至计算机130和/或服务器104。在鼠标408（例如，通过蓝牙连接、WLAN连接等）与计算机130和/或服务器104进行无线通信的情况下，鼠标控制器850可以通过无线通信将一些或所有健康数据200传输至计算机130和/或服务器104。例如，鼠标控制器850可以通过无线天线858将健康数据200传送至计算机130和/或服务器104。

[0195] 在一些实施例中，在传输健康数据200后，方法880可以返回至监测对健康数据的需求。例如，在对健康数据的请求仍然有效和/或接收到另一对健康数据的请求的情况下，鼠标控制器850可以执行监测传感器来采集健康数据、存储健康数据和/或传输健康数据的又一重复。

[0196] 要理解的是，方法880是根据本文所描述的技术可以采用的方法的示例性实施例。方法880可以修改为有助于其实施和使用的变型。方法880可以通过软件、硬件、或其结合来实现。方法880的一些或全部可以通过诸如鼠标模块860之类的本文所述的一个或多个模块/应用程序来实现。可以改变方法880的顺序，还可以添加、重新排序、组合、省略、修改各种元素等。

[0197] 3D位置传感器：

[0198] 图9A是根据本发明的一个或多个实施例的用于监测雇员健康的3D位置传感器212的正视图。如图所示，3D位置传感器212可以包括一个或多个图像传感器（例如，红绿蓝（“RGB”）摄像机）902、一个或多个3D深度传感器904、和/或音频传感器（例如，多阵列麦克风）906。在一些实施例中，3D位置数据200f可以包括通过相机902、3D深度传感器904和/或麦克风906获取的与区420中发生的事件/动作对应的视频、深度和音频数据。可以推断3D位置数据200f以评价身体位置（例如，雇员的头、手臂/手、躯干、腿、脚等的位置）、雇员的姿势、雇员的肌张力水平、雇员的眼定位/运动、雇员的眼部疲劳程度等。例如，通过3D位置传感器212获取的3D位置数据200f可以用于确定雇员和相关周边的相对位置测量结果。在一些实施例中，3D位置传感器212包括诸如微软公司制造的Kinect™之类的装置。这样的3D位置传感器212可以包括用于将3D位置传感器212用作生物力学传感器的软件开发包。本领域技术人员将理解的是，尽管在本文中描述了具体的3D摄像机装置，但可以制造能够适用于本系统的其它这样的相机。例如，可以采用能够捕获3D身体图像使得运动可以被“感测”并且（例如，通过姿势分析，眼部疲劳分析等）对应的数据可以被推断以用于监测雇员的健康的任何相机。在一些实施例中，音频传感器906可以用于获取音频数据200g，该音频数据

200g可以被传输至诸如用于监测雇员健康的计算机130和/或服务器104之类的系统100的其它装置。

[0199] 在一些实施例中,从鼠标408和/或3D位置传感器212提供的健康数据200可以用于确定雇员的各种生物力学特性。例如,来自计算机鼠标408和3D位置传感器212的位置信息还可以用于定位雇员的手在测试区内相对于计算机屏幕、椅垫、和地垫的位置。在这样的实施例中,计算机鼠标408中用于定位光标位置的电子装置可以结合视频数据一起用于推断计算机鼠标408在测试区420内的相对位置,并且计算机鼠标的位置可以用于定位雇员的椅子和/或雇员的头、手臂/手、躯干、腿和脚。

[0200] 图9B示出了根据本发明的一个或多个实施例的3D位置传感器212的组件的框图。在一些实施例中,3D位置传感器212可以包括用于控制3D位置传感器212的操作方面的3D位置传感器控制器950。例如,3D位置传感器控制器950可以用于将电力分配给3D位置传感器212的各个传感器(例如,图像传感器、深度传感器、和/或音频传感器)、从3D位置传感器212的各个传感器采集健康数据200和/或将采集的健康数据200传输至雇员计算机130和/或服务器104。在一些实施例中,3D位置传感器控制器950包括存储器952、处理器954和输入/输出(I/O)接口956。3D位置传感器控制器950可以是适用于在本文所述的功能中使用的微控制器装置,例如,STMicroelectronics的ST10(16位)和STM32(32位);Atmel的AVR32(32位)和AT91SAM(32位);Freescale CoIdFire(32位);Hitachi SuperH(32位);以及Hyperstone E1/E2(32位,在一个处理器内核上完全集成RISC和DSP)。

[0201] 存储器952可以包括非易失性存储器(例如,闪速存储器、ROM、PROM、EPROM、EEPROM存储器)、易失性存储器(例如,随机存取存储器(RAM)、静态随机存取存储器(SRAM)、同步动态RAM(SDRAM))、大容量存储器(例如,CD-ROM和/或DVD-ROM、硬盘驱动器)等。存储器952可以包括其上存储有程序指令958的非临时性计算机可读存储介质,该程序指令958可由计算机处理器(例如,处理器954)执行从而引起本文中针对3D位置传感器212描述的功能操作。程序指令958可以包括3D位置传感器模块960,该3D位置传感器模块960包括可由处理器954执行从而提供本文针对3D位置传感器212描述的一些或所有功能的程序指令。

[0202] 处理器954可以是能够执行/完成程序指令的任何合适处理器。处理器954可以包括执行程序指令(例如,3D位置传感器模块960的程序指令)从而完成包括本文所述的那些3D位置传感器212的算术、逻辑、输入/输出以及其它运算的中央处理单元(CPU)。

[0203] I/O接口956可以提供用于一个或多个I/O装置与3D位置传感器控制器950的连接。I/O装置可以包括传感器(例如,图像传感器、深度传感器和/或音频传感器)、电源962(例如,电池、AC电力等)、外部装置964(例如,计算机130和/或服务器104)等。I/O装置可以通过有线或无线连接与I/O接口956、计算机130和/或服务器104连接。

[0204] 图9C是示出了根据本发明的一个或多个实施例的操作3D位置传感器212的方法980的流程图。方法980可以包括:监测对健康数据200的需求,如块982所示。在一些实施例中,监测对健康数据的需求包括:确定是否有从一个或多个传感器120(例如,图像传感器902、深度传感器904、和/或音频传感器906)采集健康数据200(即,进行测量)的需求。在一些实施例中,可以基于来自系统100的另一组件的请求来识别对健康数据200的需求。例如,3D位置传感器控制器950可以响应于从计算机130、服务器104和/或雇员401接收到的对健康数据200的请求(例如,请求启动健康测试和/或查询健康数据200)来确定需要采集健康

数据200。

[0205] 在在块984处确定了不需要健康数据200的情况下,方法980可以包括:返回至如块982所示的监测对健康数据200的需求。在在块984处确定了需要健康数据200的情况下,方法980可以包括:进行至监测传感器120(例如,图像传感器902、深度传感器904、和/或音频传感器906)来采集健康数据200,如块986所示。在一些实施例中,监测传感器120来采集健康数据200包括:监测提供所需的特定健康数据200的特定传感器120。在所需的健康数据200包括雇员身体位置和/或眼部运动的情况下,例如,监测传感器120来采集健康数据200可以包括:3D位置传感器控制器950从图像传感器902和/或深度传感器904进行测量,以采集包括表示雇员身体位置和/或眼部位置/运动的2D和/或3D图像数据的所需健康数据200。在所需健康数据200包括雇员的讲话的情况下,例如,监测传感器120来采集健康数据可以包括:3D位置传感器控制器950从音频传感器906进行测量以采集例如包括表示雇员所说的话的音频数据的所需要的健康数据200。

[0206] 方法980可以包括:存储健康数据200,如块988所示。在一些实施例中,存储健康数据200可以包括:将采集的健康数据200存储在本地或远程存储器中。例如,3D位置传感器控制器950可以将2D图像数据、3D图像数据和/或音频数据存储在存储器952中。在一些实施例中,存储健康数据200可以包括:缓存/排队健康数据200,以稍后进行传输。

[0207] 方法980可以包括:传输健康数据200,如块990所示。在一些实施例中,传输健康数据200可以包括:将健康数据200传输至系统100的另一组件/实体。例如,3D位置传感器控制器950可以将(例如,通过3D位置传感器212的传感器120采集并存储在存储器952中的)健康数据200传输至计算机130和/或服务器104以用于监测雇员健康。在一些实施例中,可以通过有线或无线通信来传输健康数据200。例如,在3D位置传感器212通过数据电缆与计算机130和/或服务器104连接的情况下,3D位置传感器控制器950可以通过数据电缆将一些或所有健康数据200传输至计算机130和/或服务器104。在3D位置传感器212(例如,通过蓝牙连接、WLAN连接等)与计算机130和/或服务器104无线通信的情况下,3D位置传感器控制器950可以通过无线通信将一些或所有健康数据200传输至计算机130和/或服务器104。例如,3D位置传感器控制器950可以通过无线天线将健康数据传送至计算机130和/或服务器104。

[0208] 在一些实施例中,在传输健康数据200后,方法980可以返回至监测对健康数据的需求。例如,在对健康数据的请求仍然有效和/或接收到另一对健康数据的请求的情况下,鼠标控制器950可以执行监测传感器来采集健康数据、存储健康数据和/或传输健康数据的又一重复。

[0209] 要理解的是,方法980是根据本文所描述的技术可以采用的方法的示例性实施例。方法980可以修改为有助于其实施和使用的变型。方法980可以通过软件、硬件、或其结合来实现。方法980的一些或全部可以通过诸如3D位置传感器模块960之类的本文所述的一个或多个模块/应用程序来实现。可以改变方法980的顺序,还可以添加、重新排序、组合、省略、修改各种元素等。

[0210] 在一些实施例中,从鼠标408和/或3D位置传感器212提供的健康数据用于确定雇员的各种生物力学特性。例如,来自计算机鼠标408和3D位置传感器212的位置信息还可以用于定位雇员的手在测试区中相对于计算机屏幕、椅垫和地垫的位置。在这样的实施例中,计算机鼠标408中用于定位光标位置的电子装置可以结合视频数据一起用于推断计算机鼠

标408在测试区420内的相对位置,并且计算机鼠标的位置可以用于定位雇员的椅子和/或雇员的头、手臂/手、腿和脚。

[0211] 神经传感器:

[0212] 图10A是根据本发明的一个或多个实施例的用于监测雇员健康的神经头盔480的透视图。在一些实施例中,神经头盔480包括神经头盔框架1002,该神经头盔框架1002具有与其耦接的多个神经传感器218(例如,16个神经传感器218)。当神经头盔418戴在雇员头上时,神经头盔框架1002可以用于将各神经传感器218置于雇员头部四周的离散神经传感器位置处。图10B是示出根据本发明的一个或多个实施例的雇员头部/头皮四周的16个示例性神经传感器位置1004的顶视图。如上所述,神经头盔480可以用于感测雇员的大脑活动,该大脑活动可以用于检测神经信号(例如,包括 α , β , γ 和 δ 波),该神经信号可以用于确定雇员的情绪状态、思维(例如,认知思维、潜意识思维、意图)、面部活动(例如,面部表情)、运动机能等。在一些实施例中,可以采用神经头盔480来感测大脑活动并提供表示所感测到的大脑活动的相应的神经数据200i。例如,神经头盔480可以将与神经传感器218所感测到的大脑活动相对应的神经数据200i传输至系统100内的其它装置(例如,计算机130和/或服务器104)。

[0213] 图10C是示出根据本发明的一个或多个实施例的神经头盔480的组件的框图。在一些实施例中,神经头盔480可以包括用于控制神经头盔480的操作方面的神经头盔控制器1050。例如,神经头盔控制器1050可以用于将电力分配给神经头盔480的神经传感器418、从神经头盔480的神经传感器418采集神经数据200i、和/或将采集的神经数据200i传输至雇员计算机130和/或服务器104。

[0214] 在一些实施例中,神经头盔控制器1050包括存储器1052、处理器1054和输入/输出(I/O)接口1056。神经头盔控制器1050可以是适用于在本文所述的功能中使用的微控制器装置,例如,STMicroelectronics的ST10(16位)和STM32(32位);Atmel的AVR32(32位)和AT91SAM(32位);Freescale的ColdFire(32位);Hitachi SuperH(32位);以及Hyperstone E1/E2(32位,在一个处理器内核上完全集成RISC和DSP)。

[0215] 存储器1052可以包括非易失性存储器(例如,闪速存储器、ROM、PROM、EPROM、EEPROM存储器)、易失性存储器(例如,随机存取存储器(RAM)、静态随机存取存储器(SRAM)、同步动态RAM(SDRAM))、大容量存储器(例如,CD-ROM和/或DVD-ROM、硬盘驱动器)等。存储器1052可以包括其上存储有程序指令1058的非临时性计算机可读存储介质,该程序指令1058可由计算机处理器(例如,处理器1054)执行从而引起本文中针对神经头盔480描述的功能操作。程序指令1058可以包括神经头盔模块1060,该神经头盔模块1060包括可由处理器1054执行从而提供本文针对神经头盔480描述的一些或所有功能的程序指令。

[0216] 处理器1054可以是能够执行/完成程序指令的任何合适处理器。处理器1054可以包括执行(例如,神经头盔模块1060的)程序指令从而完成包括本文所述的那些神经头盔480的算术、逻辑、输入/输出以及其它运算的中央处理单元(CPU)。

[0217] I/O接口1056可以提供用于一个或多个I/O装置与神经头盔控制器1050的连接接口。I/O装置可以包括神经传感器218、电源1062(例如,电池、通过电缆输送的AC/DC电力等)、外部装置1064(例如,雇员计算机130和/或服务器104)等。I/O装置可以通过有线或无线连接与I/O接口1056连接。

[0218] 图10D是示出了根据本发明的一个或多个实施例的操作神经头盔480的方法1080的流程图。方法1080可以包括：监测对神经数据200i的需求，如块1082所示。在一些实施例中，监测对神经数据的需求包括：确定是否有从一个或多个神经传感器218采集神经数据200i(即，进行测量)的需求。在一些实施例中，可以基于来自系统100的另一组件的请求来识别对神经数据200i的需求。例如，神经头盔控制器1050可以响应于从计算机130、服务器104和/或雇员401接收到的对神经数据200i的请求(例如，请求启动健康测试和/或查询神经数据200i)来确定需要采集神经数据200i。

[0219] 在在块1084处确定了不需要神经数据200i的情况下，方法1080可以包括：返回至如块1082所示的监测对神经数据200i的需求。在在块1084处确定需要神经数据200i的情况下，方法1080可以包括：进行至监测神经头盔480的神经传感器218以采集神经数据200i，如块1086所示。例如，采集的神经数据200i可以包括由每个神经传感器218检测的大脑活动的记录。

[0220] 方法1080可以包括：存储神经数据200i，如块1088所示。在一些实施例中，存储神经数据200i包括：将采集的神经数据200i存储在本地或远程存储器中。例如，神经头盔控制器1050可以将神经数据200i的记录存储在存储器1052中。在一些实施例中，存储神经数据200i可以包括：缓存/排队神经数据200i，以稍后进行传输。

[0221] 方法1080可以包括：传输神经数据200i，如块1090所示。在一些实施例中，传输神经数据200i包括：将神经数据200i传输至系统100的另一组件/实体。例如，神经头盔控制器1050可以将(例如，存储在存储器1052中的)神经数据200i传输至计算机130和/或服务器104以用于监测雇员健康。在一些实施例中，可以通过有线或无线通信来传输神经数据200i。例如，在神经头盔480通过数据电缆与计算机130和/或服务器104连接的情况下，神经头盔控制器1050可以通过数据电缆将一些或所有神经数据200i传输至计算机130和/或服务器104。在神经头盔480(例如，通过蓝牙连接、WLAN连接等)与计算机130和/或服务器104无线通信的情况下，神经头盔控制器1050可以通过无线通信将一些或所有神经数据200i传输至计算机130和/或服务器104。

[0222] 在一些实施例中，在传输神经数据200i后，方法1080可以返回至监测对神经数据的需求。例如，在对神经数据的请求仍然有效和/或接收到另一对神经数据的请求的情况下，神经头盔控制器1050可以执行监测神经传感器218来采集神经数据200i、存储神经数据200i和/或传输神经数据200i的又一重复。

[0223] 要理解的是，方法1080是根据本文所描述的技术可以采用的方法的示例性实施例。方法1080可以修改为有助于其实施和使用的变型。方法1080可以通过软件、硬件、或其结合来实现。方法1080的一些或全部可以通过诸如神经头盔模块1060之类的本文所述的一个或多个模块/应用程序来实现。可以改变方法1080的顺序，还可以添加、重新排序、组合、省略、修改各种元素等。

[0224] 在一些实施例中，神经传感器218布置在接触和/或支撑雇员头部的表面中。例如，神经传感器218可以布置在椅子的头枕中。在一些实施例中，布置在接触和/或支撑雇员头部的表面中的这样的神经传感器218可以用来取代或结合神经头盔480的神经传感器218。例如，在雇员的椅子包括嵌入椅子的头枕的前表面中的神经传感器218的情况下，雇员可以不需要戴神经头盔480。可以通过嵌入与雇员的头部/头皮的后部接触的头枕的神经传感器

218来获取神经数据200i。在一些实施例中,雇员仍可以戴神经头盔480,使得通过神经头盔480的神经传感器218以及嵌入头枕中的神经传感器218来获取神经数据200i。

[0225] 图10E是根据本发明的一个或多个实施例的用于监测雇员健康的椅子404的透视图,该椅子404特别适用于包括神经传感器218。如图所示,在一些实施例中,椅子404包括高背椅,该高背椅具有布置在头枕1010(例如,座椅靠背604的上部)表面中的一个或多个神经传感器218。当雇员坐在椅子404中时,头枕1010可以接触和/或支撑雇员头部的后部。头枕1010的神经传感器218可以包括可以用于感测神经信号的干电极。这样的干电极可以需要为将神经传感器218接合在雇员头皮上以用于感测雇员的大脑活动做最少的备皮或无需做备皮。因此,当雇员的头皮接触头枕1010的一个或多个神经传感器218时,可以通过头枕1010的神经传感器218获取针对雇员的神经数据200i。这样的构造可以不需要雇员戴着神经头盔来获取神经数据200i。

[0226] 在一些实施例中,椅子404可以包括其它传感器120。例如,座椅靠背604的前表面604a上的背部支撑区域1012可以包括温度传感器102、位置传感器208、和/或体脂传感器,和/或顶表面602a的座位支撑区域1014可以包括布置在其中的温度传感器102、位置传感器208、和/或体脂传感器(例如,见图6C)。可以按照与针对方法1080描述的方式相同或类似的方式从设在头枕1010处的神经传感器218获取神经数据200i。

[0227] 在一些实施例中,可以通过椅垫提供设在椅子404的头枕1010处的神经传感器218(见图6A和图6B)。例如,椅垫450可以包括布置在背垫612顶部处或附近的神经传感器218。这样的椅垫450可以设在椅子404上,使得当雇员坐在椅子404中时雇员的头部/头皮的背部接触椅垫450的神经传感器218。在这样的实施例中,可以按照与方法680相同或类似的方式从设在头枕1010处的神经传感器218获取神经数据200i。

[0228] 因此,系统100可以用于通过与雇员接触的多个接触点来采集雇员健康数据。例如,可以通过(例如,通过3D位置传感器212)与雇员的头/眼接触的第一接触点、(例如,通过3D位置传感器212、和/或鼠标408的温度传感器202、血液状况传感器204和/或血压传感器206)与雇员的手臂/手接触的第二接触点、(例如,通过3D位置传感器212、和/或椅垫450的温度传感器202、位置传感器208、和/或体脂传感器210)与雇员的躯干/背/腿接触的第三接触点、(例如,通过3D位置传感器212、和/或地垫460的温度传感器202、位置传感器208、和/或体脂传感器210)与雇员的脚接触的第四接触点、以及(例如,通过神经头盔480的神经传感器218)与雇员的头/脑接触的第五接触点来采集健康数据200。

[0229] 图11示出了根据本发明的一个或多个实施例的采集健康数据200的方法1100的流程图。方法1100可以从块1102开始。在一些实施例中,可以由执行雇员计算机模块308的程序指令的计算机处理器302提供这样的采集健康数据200(例如,温度数据200a、血液状况数据200b、血压数据200c、位置数据200d、体脂数据200e、3D位置数据200f、音频数据200g、呼吸数据200h、和/或神经数据200i)的方法,以用于从各种传感器120采集健康数据200和/或将对应的健康数据200传输至服务器104以用于监测雇员健康。在块1102处方法1100的开始可以包括启动相应模块(例如,计算机模块308)的执行以用于通过计算机130来采集所需的健康数据200。例如,可以在雇员成功登录至他们的工作站和/或雇员选择了启动雇员健康监测应用程序时启动计算机模块308,如以下针对至少图15的方法1500的更加详细的描述。

[0230] 方法1100可以包括:监测对健康数据200的需求,如块1104所示。在一些实施例中,

监测对健康数据的需要可以包括：确定是否有从系统100的一个或多个传感器120采集健康数据200的需求。在一些实施例中，基于来自系统100的另一组件的请求来识别对健康数据200的需求。例如，计算机130可以响应于从服务器104和/或雇员401接收到的对健康数据200的请求（例如，请求启动健康测试和/或查询健康数据200）来确定需要采集健康数据200。

[0231] 在一些实施例中，基于对应的时间表（例如，健康监测测试时间表）来识别对健康数据200的需求。例如，在健康测试例行程序要求在下午12:00采集健康数据的情况下，若当前时间是下午12:00或是其后不久，则可以确定需要健康数据200。作为另一示例，在健康测试例行程序要求从上午8:00至下午6:00连续采集一批健康数据200的情况下，若当前时间在上午8:00至下午6:00的范围内则可以确定需要健康数据200。作为又一示例，在健康测试例行程序要求从上午8:00至下午6:00每隔一小时重复采集健康数据200的情况下，若当前时间为上午8:00、上午9:00等则可以确定需要健康数据200。要理解的是这些时间表是示例性的，并且其它实施例可以包括任何合适的测试时间表。

[0232] 在在块1106处确定了不需要健康数据200的情况下，方法1100可以包括：进行至确定是否应该停止测试例行程序，如块1108所示。在一些实施例中，可以基于来自系统100的另一装置的停止指令来确定应该停止测试例行程序。例如，计算机130可以响应于来自服务器104和/或雇员401的停止健康测试例行程序的指令（例如，终止健康测试的请求），而确定应该停止执行健康监测测试例行程序。在确定了应该停止健康测试例行程序的情况下，可以停止健康测试例行程序，如块1110所示。

[0233] 在在块1106处确定了需要健康数据200的情况下，方法1100可以包括：进行至监测传感器120来采集健康数据200，如块1112所示。在一些实施例中，监测传感器120来采集健康数据200包括：监测提供所需的特定健康数据200的特定传感器120。在所需的健康数据200包括雇员体温的情况下，例如，监测传感器120来采集健康数据200可以包括：监测以下用于感测/获取温度数据200a的独立温度传感器中的一个或多个：位于桌子402上的温度传感器202、椅垫450的温度传感器202、地垫460的温度传感器202、鼠标408的温度传感器202等。其它实施例可以包括对用于采集所需健康数据200的独立或集成传感器120中的任何传感器的类似监测。

[0234] 在一些实施例中，采集的健康数据200可以在至服务器104的路由中各个装置之间传输。例如，在所需的健康数据200包括雇员体温的情况下，计算机130可以直接从独立的温度传感器202采集温度数据200a。作为另一示例，椅垫450、地垫460、鼠标408可以直接从集成在其中的各个温度传感器202采集温度数据200a并将采集到的温度数据200a转发至计算机130。类似的技术可以用于从系统100的各个传感器120采集其它形式的健康数据200。例如，可以按照类似的方式从对应的温度传感器202、血液状况传感器204、血压传感器206、位置传感器208、体脂传感器210、3D位置传感器212、音频传感器214、呼吸传感器216、神经传感器218等采集温度数据200a、血液状况数据200b、血压数据200c、位置数据200d、体脂数据200e、3D位置数据200f、音频数据200g、呼吸数据200h、神经数据200i等。

[0235] 方法1100可以包括：存储健康数据200，如块1114所示。在一些实施例中，存储健康数据200包括：将采集的健康数据200存储在本地或远程存储器中。例如，雇员计算机130可以将传感器120采集的健康数据200存储在本地存储器300中。在一些实施例中，存储健康

数据200包括:缓存/排队健康数据200,以稍后进行传输。

[0236] 方法1100可以包括:传输健康数据200,如块1116所示。在一些实施例中,传输健康数据200可以包括:将健康数据200传输至系统100的另一组件/实体。例如,计算机130可以将健康数据200(例如,存储在存储器300中的健康数据200)传输至服务器104以用于监测雇员401健康。在一些实施例中,可以通过网络118将健康数据200从计算机130传输至服务器104。

[0237] 在一些实施例中,可以基于用于发送/传输健康数据的对应时间表来调节健康数据200的传输。例如,在健康测试例行程序要求在下午12:00时采集健康数据200的情况下,可以在下午12:00左右时采集并传输健康数据200。作为另一示例,在健康测试例行程序要求从上午8:00-下午6:00连续采集并传输健康数据200的情况下,可以从上午8:00-下午6:00采集并传输健康数据200从而(例如,从传感器120至计算机130和/或从计算机130至服务器104)传输健康数据200的实质上连续的流以用于监测雇员健康。作为又一示例,在健康测试例行程序要求从上午8:00-下午6:00连续采集健康数据200并每隔一小时批量传输健康数据200的情况下,可以在该时间段内采集并存储健康数据200,同时在上午9:00、上午10:00等时传输批量数据。

[0238] 在一些实施例中,在传输所采集的健康数据后,方法1100可以进行至块1108以确定是否应该继续获取健康数据。因此,可以根据需要从各个传感器120采集健康数据200以用于监测雇员的健康。

[0239] 要理解的是,方法1100是根据本文所描述的技术可以采用的方法的示例性实施例。方法1100可以修改为有助于其实施和使用的变型。方法1100可以通过软件、硬件、或其结合来实现。方法1100的一些或全部可以通过诸如雇员计算机模块308之类的本文所述的一个或多个模块/应用程序来实现。可以改变方法1100的顺序,还可以添加、重新排序、组合、省略、修改各种元素等。

[0240] **服务器:**

[0241] 服务器104(见图1)可以包括处理其它网络实体的请求的网络实体。例如,服务器104可以处理诸如雇员计算机130、雇主计算机103等客户端实体的请求。服务器104可以承载内容站点,例如,网站、文件传送协议(FTP)站点、因特网搜索网站或其它网络内容的资源。在一些实施例中,服务器104可以承载一个或多个诸如雇员健康监测应用程序之类的应用程序。一些或所有应用程序可以在服务器104上本机执行和/或通过诸如雇员计算130和/或雇主计算机103之类的其它各种网络实体远程执行。例如,服务器104可以引起在雇员计算机130上远程执行应用程序/处理(例如,执行方法1100的应用程序)以从各个雇员采集健康数据200并执行本地应用程序(例如,健康监测应用程序)以执行对采集的健康数据200的处理,以用于监测雇员健康。

[0242] 在一些实施例中,服务器104连接至一个或多个雇员计算机工作站130(例如,用于在雇员的工作环境中与雇员交互)、一个或多个文件服务器106及其相关联的用于访问和存储雇员健康信息109的数据库108、一个或多个雇主计算机103(例如,用于容许雇主检查雇员的健康信息)、用于将计算机服务器104连接至远程计算机112(例如,以提供与可以通过健康监测系统向应急响应人员、医疗保健提供者和/或雇员发出警报的应急响应实体(例如,警察局、消防站、急救站)、医疗保健实体(例如,医务室)、异地工作站102等的通信,从而

远程访问健康监测系统(例如,访问存储在数据库108中的健康信息109))的一个或多个网络服务器110等。

[0243] 如图所示,系统可以采用至少一个文件服务器106来管理雇员健康信息109和/或容许计算机服务器104、雇员计算机130、雇主计算机103和/或远程工作站112通过文件服务器106上传/下载数据(例如,雇员健康信息109)。文件服务器可以包括或者可以访问数据库108。数据库108可以包括用于存储雇员健康信息109的雇员健康数据库和/或存储凭证数据和权限数据的雇员访问数据库,该凭证数据和权限数据用于基于凭证来验证用户访问系统100的权利和/或基于对应的权限来限制对系统100的访问。文件服务器106和/或数据库108可以包括例如包括多个硬盘驱动器的网络附加存储(“NAS”)、存储区域网(“SAN”)、或直接存取存储(“DAS”)、或其任何组合。文件服务器106上可以存储有数据库管理系统,例如,控制数据库108中诸如健康信息109之类的数据的组织、存储、管理和检索的一组软件程序。

[0244] 数据库108、以及存储在文件服务器106中的任何其它数据库或文件可以是与其他雇员数据库分离的数据库或者与其它雇员数据库相同的数据库(例如,混合在包含例如雇员福利或工资信息的数据库中)。雇员健康信息109还可以存储在多个数据库中(例如,分布式数据库、表、或文件服务器存储器的单独部分中的字段)。本领域技术人员将理解,文件服务器106可以通过例如数据库管理软件或其它应用程序向计算机服务器104和计算机工作站130提供对数据库108的访问。数据库服务器可以用于存储数据库108而不是存储文件服务器106,或除了存储文件服务器106外还存储数据库108。以下将针对图14更加详细地讨论数据库108的示例性结构。

[0245] 计算机130、103和/或112可以包括本领域所公知的个人计算机(PC)。计算机130、103、和/或112可以运行UNIX、Linux、Windows®、或与本文所讨论的联网系统兼容的一些其它操作系统。在一些实施例中,计算机130、103、和/或112可以包括使用户能够与正由服务器104控制的各个处理交互的远程终端。例如,本文中针对雇员计算机130描述的操作可以由服务器104执行,并且雇员计算机130可以包括为用户提供与服务器104所提供的操作交互的网络终端。而且,计算机130、103、和/或112可以提供对存储在服务器104上的计算机程序指令的访问。例如,可以通过雇员计算机130访问用于向雇员提供在服务器104上运行的数据的应用程序,使得雇员可以提供登录至其账号的访问凭证,服务器可以验证他们的凭证/权限,并且雇员能够通过雇员计算机130登记其健康概况信息(例如,他们的个人健康概况数据(例如,年龄、性别、民族等)、健康目标(例如,“减10磅”或“降低血压”)等)。因此,通过计算机工作站130提供的健康信息可以通过服务器104传送至文件服务器106以用于更新存储在数据库108中的雇员健康信息109。在一些实施例中,计算机工作站130可以与不同的服务器(例如,网站或网络服务器104、106或110)交互以通过通信网络118访问健康信息109。

[0246] 雇主计算机103可以向雇主(例如,雇员的经理、雇员的人力资源经理等)提供对雇员健康信息109和/或对应报告的访问,以检查一个或多个雇员的健康。例如,可以通过雇主计算机103向雇主提供定期报告和/或关于其一些或所有雇员健康的警报,和/或雇主可以(例如,通过以下将详细描述交互式表盘)主动地发起对雇员健康信息109的检查。因此,例如,雇主可以确定健康状况是否影响到某个雇员、确定雇员是否在履行其健康计划、确定在某种设施下的一些或所有雇员是否正经历表示设施普遍存在的健康问题的类似症状(例

如,在给定设施下高百分比的雇员得了哮喘、慢性阻塞性肺病(“COPD”),或其它慢性疾病)。

[0247] 图12A是示出根据本发明的一个或多个实施例的服务器104的组件的框图。在一些实施例中,服务器1100包括存储器1202、处理器1204和输入/输出(I/O)接口1206。

[0248] 存储器1202可以包括非易失性存储器(例如,闪速存储器、ROM、PROM、EPROM、EEPROM存储器)、易失性存储器(例如,随机存取存储器(RAM)、静态随机存取存储器(SRAM)、同步动态RAM(SDRAM))、大容量存储器(例如,CD-ROM和/或DVD-ROM、硬盘驱动器)等。存储器1202可以包括非临时性计算机可读存储介质,该非临时性计算机可读存储介质上存储有可由计算机处理器(例如,处理器1204)执行从而引起本文所述的关于服务器104的功能操作的程序指令1208。程序指令1208可以包括服务器模块1210(例如,用户验证模块1210a、校准模块1210b、监测模块1210c、和/或显示模块1210d),该服务器模块1210包括可由处理器1204执行从而提供本文中描述的关于服务器104的一些或所有功能。

[0249] 服务器104可以采用用户验证模块1210a来验证用户的登录信息和/或提供对系统100的其它部分的访问,如本文中更加详细的描述。例如,一旦雇员、雇主或其他用户尝试登录系统100,就可以执行用户验证模块1210a来验证雇员、雇主或其他用户所提供的登录凭证(例如,用户ID和密码),并且一旦通过了凭证验证,则根据与凭证相关联的权限来给予对数据库108的健康信息109的访问。

[0250] 服务器104可以执行校准模块来提供对系统100的传感器120的校准,如本文更加详细地讨论。例如,在启动雇员健康的监测时或者基于雇员的请求,可以执行校准模块1210b来采集数据的基线集(例如,温度、重量、体脂、心率、血压、血液状况、身体位置、眼部运动等的初始测量结果)。这样的数据可以被用来验证传感器120的操作和/或提供用于对在后续测试期间所采集的健康数据进行比较的基线。

[0251] 服务器104可以执行监测模块1210c来提供对雇员健康的监测,如在本文中更加详细的描述。例如,监测模块1210c可以用于(例如,通过进行一个或多个健康测试)从位于雇员工作站四周的各个传感器120采集健康数据200并处理健康数据200以生成健康报告,该健康报告包括例如针对雇员所确定的健康特性、健康状况、健康风险和/或健康计划。在一些实施例中,监测模块1210c可以用于在某些/限制时间(例如,雇员工作效率不高的“低生产率”时间,例如,清晨、午后等)进行离散的健康测试。本领域技术人员将理解,在限制时间监测雇员可以在使用光电容积描记来监测健康状况时最小化IR测试测量的过度曝光的任何风险,例如,从而满足或超过与对雇员的这种测试的频率、强度和持续时间相关的当前的管理协议和安全协议。在一些实施例中,监测模块可以用于解释输入的健康数据200。例如,在采集的健康数据200包括来自传感器120的原始电子信号、原始测量值(例如,数据集)等的情况下,监测模块1210c可以用于将电子信号和/或值转换为表示实际健康特性的健康特性数据。

[0252] 如本文中详细描述,服务器104可以执行呈现模块1210d以用于向雇员、雇主、和/或另一用户呈现雇员健康信息(例如,雇员的概况、健康报告、健康计划等)。例如,呈现模块1210d可以用于向雇员、雇主、应急响应人员、雇员的医师等(例如,通过健康监测窗口小部件和/或交互式健康表盘)显示或传达雇员的健康信息和/或相应的健康警报。在一些实施例中,呈现模块1210d可以用于显示用于健康维护的预防计划、一段时间内的雇员健康统计、雇员相对于预定健康体系的进度,显示雇员相对于系统所计算出的预防计划的进度

等。

[0253] 处理器1204可以是能够执行/完成程序指令的任何合适的处理器。处理器1204可以包括中央处理单元(CPU),该中央处理单元执行(例如,服务器模块1210的)程序指令以完成服务器104的算术、逻辑、输入/输出和其它运算。处理器1204可以是适用于计算机服务器104的任何市场上可以买到的处理器或多个处理器,例如,英特尔公司制造的Intel® Xeon®多核处理器、英特尔公司制造的Intel®微体系架构Nehalem处理器、AMD公司制造的AMD Opteron™多核处理器等。本领域技术人员将理解,处理器1204还可以包括容许服务器104与外围设备(例如,将容许直接访问处理器和存储器1202的显示器和键盘、和/或通过服务器104执行的应用程序)连接的组件。

[0254] I/O接口1206可以提供用于一个或多个I/O装置与服务器104的连接接口。I/O装置可以包括其它网络装置,例如,文件服务器106、网络服务器110、雇员计算机130、雇主计算机103、传感器120等。I/O装置可以通过有线或无线连接与I/O接口1206连接。

[0255] 在一些实施例中,服务器104利用由传感器120采集的健康数据200来监测雇员健康。图12B是示出根据本发明的一个或多个实施例的检测雇员健康的方法1220的流程图。

[0256] 方法1220可以包括:采集健康数据,如块1222所示。在一些实施例中,采集健康数据包括:从系统100的其它实体采集健康数据200。例如,如图13所示(其包括示出根据本发明的一个或多个实施例的系统100内的示例性数据流的框图),服务器104可以通过雇员工作站102的各个传感器120和/或计算机130来采集健康数据200(例如,包括温度数据200a、血液状况数据200b、血压数据200c、位置数据200d、体脂数据200e、3D位置数据200f、音频数据200g、呼吸数据200h、神经数据200i等)。因此,服务器104可以通过与雇员接触的多个接触点(例如,与雇员的头/眼睛接触的第一接触点、与雇员的手臂/手接触的第二接触点、与雇员的躯干/背部/腿接触的第三接触点、与雇员的脚接触的第四接触点、以及与雇员的头/脑部接触的第五接触点)来采集健康数据200。

[0257] 在一些实施例中,采集健康数据包括:通过一些或所有传感器120执行单次测量。例如,可以采用一些或所有传感器120来顺序地(例如,一个接一个地)或并行地(例如,同时)记录单次测量结果,并将对应的健康数据200传输至计算机130。计算机130可以从各传感器120中的每一个采集单次测量结果并将对应的健康数据200传输至服务器104以用于监测雇员健康。

[0258] 在一些实施例中,采集健康数据包括通过一些或所有传感器120执行多次测量。例如,可以采用一些或所有传感器120来记录给定时间段(例如,5分钟、1小时、8小时等)内的一组测量结果(例如,每分钟一次)并将对应的健康数据200传输至计算机130。计算机130可以从各传感器120中的每一个采集测量结果并将接收到的对应的健康数据200传输至服务器104以用于监测雇员健康。

[0259] 在一些实施例中,通过由服务器104发起的健康测试来采集健康数据200。例如,服务器104可以执行健康监测例行程序,该健康监测例行程序要求根据给定的测试时间表/例行程序来感测/采集(例如,从上午8点至下午6点感测/采集的、从上午8点至下午6点每隔一小时感测/采样的等)健康数据200,服务器104可以基于时间表来确定需要健康数据,并且响应于确定了需要健康数据,服务器104可以根据时间表将感测、采集并转发健康数据200至服务器104的相应请求传输至计算机130和/或传感器120。例如,在测试时间表/例行程序

要求从上午8点至下午6点采集健康数据的情况下,服务器104可以在上午8点时将开始采集和转发健康数据200至服务器104的第一请求发送至计算机130,并且在下午6点时将终止采集和转发健康数据200至服务器104的第二请求发送至计算机130。在这样的实施例中,计算机130可以从上午8点至下午6点连续地获取健康数据(并将其转发至服务器104)。服务器104可以根据任何合适的测试例行程序/时间表来发送类似的请求。例如,在测试时间表/例行程序要求从上午8点至下午6点每隔一小时采集健康数据的情况下,服务器104可以在上午8点、上午9点、上午10点等的每个时间处将采集并转发健康数据200至服务器104的请求发送至计算机130。在这样的实施例中,计算机130可以从上午8点至下午6点的时间中每小时(例如,上午8点、上午9点、上午10点等)采集一组健康数据200(并将其传送至服务器104)。在一些实施例中,可以随着时间的推移记录一个或多个雇员的健康数据200。记录的健康数据可以用于生成基于当前的健康数据200和/或历史的健康数据200的健康概况和/或健康报告。

[0260] 在一些实施例中,服务器104可以基于诸如由用户发起的请求之类的外部请求/事件来启动健康测试。例如,在雇员或雇主针对给定雇员与交互式健康表盘交互(以下将更加详细地描述)并且用户请求运行健康测试的情况下,服务器104基于该请求可以确定需要健康数据,并且响应于确定需要健康数据,服务器104可以将采集和转发健康数据200的对应请求传输至计算机130。在这样的实施例中,计算机130可以在用户请求进行健康测试的时间处或附近处采集一组健康数据200并将该组健康数据200转发至服务器104。因此,服务器104可以自动地(例如,基于测试时间表/例行程序)或响应于(例如,来自雇员、雇主或其他用户的)外部请求而启动健康测试。

[0261] 方法1220可以包括:处理采集的健康数据以生成对应的健康概况,如块1224所示。在一些实施例中,基于对采集的健康数据200的处理来生成健康概况1300。健康概况1300可以包括雇员的健康特性1302、健康状况1304、健康风险1306、和/或健康计划1308。

[0262] 在一些实施例中,健康特性1302可以包括来源于采集的健康数据200的第一级别的健康概况数据。例如,服务器104可以处理采集的健康数据200以识别雇员的各种生物测定健康特性1302a和/或生物力学健康特性1302b。生物测定健康特性1302a可以包括,例如,雇员被感测到的体温1310、体重1311、体脂1312、心率1313、血压1314、血液状况(例如,血氧、血糖水平等)1315、呼吸率1316、神经/大脑活动1317等。生物力学健康特性1302b可以包括,例如,雇员被感测到的身体位置1320(例如,雇员的身体定位和/或雇员的头、躯干、手臂、手、腿、脚等的移动)、眼部运动(例如,眼睛的焦点、眨眼率、瞳孔扩张等)1321、神经/大脑活动1317等。

[0263] 在一些实施例中,可以通过健康数据200直接提供一些或所有的健康特性1302。例如,健康数据200可以包括心率值(例如,80次心跳每分钟(“BPM”)。在一些实施例中,从健康数据200推断出一些或所有健康特性1302。例如,健康数据200可以包括表示一段时间内雇员心跳数量的一组测量结果(例如,15秒内20次心跳),并且服务器104可以处理该组数据以确定对应的心率值(例如,80BPM)。可以通过类似的方式接收和/或处理健康数据200从而基于所接收的数值集和/或数据集来确定其它健康特性1302的值。

[0264] 在一些实施例中,体重1311是基于一个或多个传感器测量到的力的。例如,在仅地垫460的力换能器622感测到力的情况下,可以确定雇员正站着,并且地垫460的力换能器

622所感测的力可以用于确定雇员的体重。作为又一示例,在椅垫450的力换能器622和/或地垫460的力换能器622感测到力的情况下,可以确定雇员坐在椅子404中,并且椅垫450的坐垫610和地垫460的力换能器622所感测的力可以加在一起来确定雇员的体重。

[0265] 在一些实施例中,体脂1312是基于通过体脂传感器210中的一个或多个所采集的体脂数据200e的。例如,可以利用体脂传感器210感测的阻抗/电阻的生物电阻抗分析(BIA)来确定体脂1012。理想地,男性雇员将具有大约8-17%的体脂测量结果,女性雇员将具有大约10-21%之间的体脂测量结果。体脂1012可以包括体脂百分比,该体脂百分比被确定为人的脂肪的总重量除以人的重量。

[0266] 在一些实施例中,心率1013是基于通过一个或多个血压传感器206采集的血压数据200c的。例如,可以利用可能与心率对应的血压的脉动速率来确定心率1013。在一些实施例中,心率1313被确定为给定时间段(通常为60秒)内心跳的数量。可以根据表示与心率对应的血流脉动速率的血压数据200c来确定心率。

[0267] 在一些实施例中,血压1314是基于通过血压传感器206中的一个或多个采集的血压数据200c的。可以根据表示由于血流导致的压力脉动的血压数据200c来确定血压1014。例如,可以基于检测到的最大血压(例如,“收缩”血压)和检测到的最小血压(例如,“舒张”血压)来确定血压1014。血压1314可以记录为收缩血压比舒张血压(例如,90/60mmHg)

[0268] 在一些实施例中,血液状况1315是基于通过血液状况传感器204中的一个或多个采集的血液状况数据200b的。例如,可以根据脉搏血氧计或类似的血液状况传感器所提供的血液状况数据200b来确定血氧、血糖水平等。

[0269] 在一些实施例中,呼吸率1316是基于通过呼吸传感器216中的一个或多个采集的呼吸数据200h的。例如,可以基于在给定时间段内呼吸传感器216感测到的呼吸的数量来确定呼吸率。例如,在呼吸数据200h表明雇员在15秒内进行4次呼吸的情况下,雇员呼吸率1316可以被确定为每分钟16次呼吸(Vf)。

[0270] 在一些实施例中,大脑活动1317是基于通过神经传感器218中的一个或多个采集的神经数据200i的。在一些实施例中,大脑活动1317包括神经信号(例如,包括 α 、 β 、 γ 、和 δ 波)的记录,该神经信号表示包括雇员情绪状态、思维(例如,认知思维、潜意识思维、和意图)、面部活动(例如,面部表情)、运动机能等在内的雇员的大脑状态。大脑活动1317可以包括在神经数据200i中或者从神经数据200i推断得到。大脑活动1317至少基于其在确定各种生物测定和生物力学健康概况数据(例如,各种生物测定和生物力学状况和确定的/预测的健康风险)中的用途而可以既是生物测定特性又是生物力学特性。

[0271] 在一些实施例中,身体位置1320是基于通过身体位置传感器212中的一个或多个采集的身体位置数据200f的。在一些实施例中,身体位置1320表示雇员的头部、躯干、手臂、手、腿、脚等的位置。雇员的身体位置1320可以由3D位置传感器212提供。在一些实施例中,雇员的身体位置可以基于各个位置传感器208所感测到的力来确定。例如,在相对于位于椅垫450的坐垫610中的力换能器622所感测到的力,位于椅垫450的背垫612中的力换能器622感测到较大的力的情况下,可以确定雇员向后靠在其椅子上。

[0272] 在一些实施例中,健康特性1302中的一个或多个可以用于确定健康状况1304中的一个或多个。健康状况1304可以包括从健康特性1302中的一个或多个和/或采集的健康数据200导出的第二级别的健康概况数据。例如,服务器104可以处理健康特性1302和/或采集

的健康数据200,从而推断出雇员的各种生物测定健康状况1304a和/或生物力学健康状况1304b。例如,生物测定健康状况1304a可以包括雇员的身体质量指数(“BMI”)1330、身体组成1331、健康水平1332、静息心率(“RHR”)1333、最大心率(“MHR”)1334、目标心率(“THR”)1335等。例如,生物力学健康状况1304b可以包括雇员的姿势(“姿势分析”)1340、肌张力1341、紧张度1342、损伤1343、眼疲劳程度1344、面部活动1345、运动机能(例如,手势)1346等。

[0273] 在一些实施例中,健康状况1304可以基于一个或多个健康特性1302和/或其它数据(例如,雇员的个人概况)来确定。例如,可以从体重1311和体脂1312推断得到BMI 1330和/或身体组成1331。健康水平1332可以基于体重1311、心率1313、和/或血压1314来确定。静息心率1333、最大心率1334、和/或目标心率1335可以基于心率1313和/或雇员年龄来确定。情绪1336和/或思维1337可以基于雇员的大脑活动1317来确定。姿势1340和肌张力1341可以基于被观测雇员的身体位置1320(例如,头部、躯干、手臂、手、腿、脚等的身体定位和运动)来确定。紧张度1341和损伤1343可以基于被观测雇员的身体位置1320和/或眼部运动1321来确定。眼疲劳1344可以基于被观测雇员的眼部运动1321来确定。面部活动1345和/或运动机能1346可以基于大脑活动1317来确定。

[0274] BMI 1330可以是个人的身体质量(m)除以个人的高度(h)的平方。在一些实施例中,利用以下等式来确定BMI 1330:

$$[0275] \quad \text{BMI} = m \cdot 703 / h^2 \quad (1)$$

[0276] 其中“m”是雇员的质量(单位是kg.或lbs.),“h”是雇员的高度(单位是米或英寸)。使用该关系,服务器104可以确定雇员是平均体重(例如,BMI在大约18.5-25的范围内)、超重(例如,BMI在大约25-30的范围内)、还是肥胖(BMI超过大约30)。

[0277] 身体组成1331可以表示雇员身体中的骨头、脂肪和/或肌肉的百分比。在一些实施例中,身体组成是至少基于体脂百分比和体重1311来确定的。

[0278] 在一些实施例中,健康水平1332表示雇员的身体承受体力劳动负荷和/或及时恢复的能力。健康水平1332可以基于雇员的心率来确定。例如,如果雇员的心率1313包括大约100BPM以下的静息心率(例如,RHR 1334),则可以确定该雇员具有良好的健康水平。

[0279] 在一些实施例下,呼吸率1316表示在设定的时间(例如,60秒)内呼吸的次数。在一些实施例中,静息心率(RHR)1333是在雇员活动量低时(例如,坐在椅子404上并且没有从事任何工作活动时)测量得到的心率(HR)1313。可以利用以下等式来确定最大心率(MHR)1334:

$$[0280] \quad \text{MHR} = 205.8 - (0.685 \times \text{年龄}) \quad (2)$$

[0281] 其中“年龄”是雇员的岁数。可以利用以下公式(例如,“Karvonen”方法)来计算目标心率(THR)1335:

$$[0282] \quad \text{THR} = ((\text{MHR} - \text{RHR}) \times \% \text{强度}) + \text{RHR} \quad (3)$$

[0283] 其中强度是百分比,通常大约为65%-85%。可以向雇员提供目标心率1335、静息心率1333和最大心率1334,以帮助雇员进行安全的运动养生、制定健康计划、以及利用雇员已经向其锻炼计划表明了距离和时间长度来确定雇员是否达到其一天的健康计划目标(例如,达到其目标心率1335)。同样,例如,如果雇员的静息心率1333在每分钟100心跳以上,则系统可以通过健康表盘1390和/或健康报告向雇员提供有关心血管疾病、中风、或肥

胖的警报/警告。

[0284] 在一些实施例中,雇员的情绪1336、思维1337、面部活动1345和/或运动机能1346基于感测到的神经信号(例如,大脑活动1317)来确定。例如,多个预定的脑电波模式可以与对应的情绪、思维、面部活动和/或运动机能相关联。在大脑活动1317的处理过程中,可以将感测/观测到的神经信号与多个预定的神经信号模式进行比较,以鉴定它们之间的匹配。一旦所观测的神经信号与一个或多个预定的神经信号模式匹配,则可以确定雇员正处于对应的情绪(例如,开心、难过、兴奋、沮丧等)1336、思维(例如,采取行动的意图)1337、面部活动(例如,诸如微笑之类的面部动作)1345和/或运动机能(例如,一系列运动)1346。在一些实施例中,如本文所述,生动的虚拟形象可以用于模仿雇员当前的情绪状态和/或面部动作。例如,当确定雇员开心和/或微笑时,可以使虚拟形象生动以包括微笑,从而向雇员或查阅雇员健康的其他人(例如,雇主)提供雇员当前的情绪状态和/或面部表情的指示。在一些实施例中,可以采用确定雇员思维的能力,以帮助雇员完成其工作职责。例如,在系统100能够确定雇员想要打开文字处理应用程序的情况下,系统100可以基于所确定的进行动作的意图来启动文字处理应用程序,而无需与雇员有任何的身体互动。

[0285] 在一些实施例中,对雇员姿势1340的确定可以基于身体位置1320。例如,在雇员的手、手腕、和前臂伸直、成一线且大致平行于地板;雇员的头水平,或者略微向前弯曲、面向前方、且平衡,并且与躯干大体上成一线;雇员的肩膀放松并且其上臂正常地悬在身体的侧面;雇员的肘部靠近身体并且以90至120度的角度弯曲;雇员的脚完全由地板或脚垫支撑(如果雇员的桌子高度不是可调节的话);当雇员垂直坐着或者略微靠后坐着时其背部完全被支撑;雇员的大腿和臀部与地板大体上平行;和/或雇员的膝盖与臀部大约同高,同时脚略微向前的情况下,可以确定雇员具有良好的姿势。姿势1340可以基于观测到的身体位置1320而包括当雇员坐在椅子上时确定的头部、躯干、手臂、和脚的适当的对齐,以及雇员与适当的对齐的偏离。在一些实施例中,可以确定雇员相对于理想的身体位置的的实际的身体位置,并且姿势1340可以表示实际的身体位置与理想的身体位置的偏移百分比和/或可以包括用于改进雇员姿势的建议(例如,端坐在椅子上,同时下背紧紧地接触椅子的腰部支撑物)。

[0286] 在一些实施例中,肌张力1341的水平可以基于雇员的身体位置1320(例如,包括雇员的手臂位置和肩膀高度(例如,雇员的肩膀是否提高以及手臂是否以次优的方式弯曲))、雇员的呼吸率1316、以及雇员伸着手臂操作鼠标408的时长来确定。例如,在雇员伸着手臂使用鼠标408和/或提升肩膀超过20分钟的情况下,可以确定雇员正经历高水平的肌张力。利用这些测量结果,系统可以使用已知的技术来确定雇员肌张力1341的估计值。

[0287] 在一些实施例中,眼疲劳1344的程度可以基于雇员的眼部运动1321来确定。例如,在雇员的眨眼率已减慢至小于每分钟眨眼15次和/或雇员已在相当长的时间(例如,超过20分钟)内盯着基本相同的位置(例如,显示器)的情况下,可以确定雇员正经历高度的眼疲劳1344。

[0288] 尽管示出的实施例包括多组健康特性1302和由其推断得到的对应的健康状况1304,但要理解的是,实施例可以包括提供为健康特性1302的所列健康状况1304的一个或多个或者反之亦然。例如,在传感器120提供静息心率值的情况下,静息心率可以用作健康特性1302,这与从健康特性1302推断得到的健康状况1304相反。可以针对任何健康状况

1304提供类似的特性。

[0289] 生物测定和/或生物力学健康特性1302、健康状况1304和/或其它数据(例如,个人概况信息)可以用于识别/预测对应的健康风险1306。健康风险1306可以包括从健康状况1304、健康特性1302和/或采集的健康数据200中的一个或多个导出第三级别的健康概况数据。例如,服务器104可以利用预测分析来处理健康状况1304、健康特性1302和/或采集的健康数据200,以推断出雇员的各种生物测定健康风险1306a和/或生物力学健康风险1306b(例如,形成相关联的健康状况的风险)。风险1306可以包括对可能发生的健康状况的预测。例如,在雇员最近的健康数据显示了雇员体重有增加的趋势的情况下,可以预测在给定时间段内雇员有变肥胖的风险。例如,生物测定健康风险1306a可以包括肥胖1350的风险、损伤1351的风险、糖尿病1352的风险、感染1353的风险、炎症1354的风险、循环问题1355的风险、心血管疾病1356的风险、心血管意外(例如,中风)1357的风险、患病(例如,流感)1358的风险、患哮喘1359的风险、患过敏1360的风险、患支气管炎1361的风险、经历抑郁1362的风险等。例如,生物力学健康风险1306b可以包括背部损伤1363(例如,上/下背疼痛)的风险、颈部损伤1364的风险、肌肉骨骼综合症(“MSD”)1365的风险、腕管综合症(“CTS”)1366的风险、上髌炎(即,网球/高尔夫球手的手肘)1367的风险、肩袖损伤1368的风险、眼部疾病1369的风险、身体疲劳的风险等。健康问题的预测和相关健康风险的识别可以为在健康风险升级为实际的健康状况之前预测健康风险并对健康风险做出响应提供了主动的环境。

[0290] 肥胖1350、损伤1351、糖尿病1352、和心血管疾病的风险可以基于BMI 1330和/或身体组成1331来确定。感染1353、炎症1354、以及循环问题1355的风险可以基于体温1310来确定。心血管疾病1356、心血管意外1357、和肥胖1350的风险可以基于健康水平1332、血压1314、和心率1313来确定。患病1358、哮喘1359、过敏1360和支气管炎1351的风险可以基于呼吸率1316来确定。抑郁1362的风险可以基于雇员的情绪1336和思维1337来确定。身体疲劳1370的风险可以基于雇员的运动机能1346来确定。

[0291] 在一些实施例中,肥胖的雇员(例如,BMI超过大约30)被确定为具有糖尿病1352的高风险(例如,高于正常情况的7.37倍的风险)、心血管疾病1356的高风险(例如,高于正常情况的2.5倍的风险)、循环问题1355的高风险(高于高血压的正常风险的6.38倍的风险)、哮喘1359的高风险(例如,高于正常情况的2.72倍的风险)以及其它状况,例如,比正常情况高1.88倍的高胆固醇的风险、比正常情况高4.41倍的关节炎的高风险等等。

[0292] 在一些实施例中,如果雇员具有超过101华氏度的体温1310、大于每分钟20次呼吸的呼吸率1333、以及大于100BPM的心率1313中的一个或多个,则确定雇员处于风险状态或者患流感或其它疾病。

[0293] 在一些实施例中,例如,在雇员的血压1314上升、雇员的心率1313不规律和/或体温1310高于正常值(例如,高于98.6华氏度)的情况下,确定雇员有患炎症的风险。

[0294] 在一些实施例中,例如,在雇员具有低体温1310(例如,在四肢处测量低于35°C(96°F))或高呼吸率1333(例如,大于每分钟20次呼吸)的情况下,确定雇员有患循环问题的风险。

[0295] 在一些实施例中,例如,在雇员的情绪1336和/或思维1337表露出消极模式的情况下,确定雇员有患抑郁症的风险。例如,如果在至少一周的观察期的多于50%的时间里确定雇员有“不开心”的情绪,则可以确定雇员有患抑郁症的风险。

[0296] 在一些实施例中,例如,在雇员的运动机能1346低于他们的正常水平的情况下,确定雇员有疲劳的风险。例如,如果雇员的运动机能1346小于其正常水平的75%达超过一小时的时间,则可以确定雇员有身体疲劳的风险。

[0297] 在一些实施例中,可以使用用于推断数据的已知技术来确定/识别健康特性1302、健康状况1304、和/或健康风险1306中的一些或全部。尽管示出的实施例包括健康风险的示例性列表,但本领域技术人员要理解的是,其它实施例可以包括评价雇员、雇主和/或其它用户可能感兴趣的任何多种健康风险。

[0298] 在一些实施例中,健康计划1308可以基于健康特性1302、健康状况1304和/或健康风险1306来生成。因此,健康计划1308可以基于用户的生物测定和/或生物力学健康信息。健康计划1308可以提供健康目标列表(例如,减掉10磅、将每天的卡路里摄入量减至两千卡路里等)、要达到健康目标而建议雇员采取的行动(例如,锻炼计划、饮食体系、使用电脑时定期休息等等)。在一些实施例中,健康计划1308包括预防性健康计划,以有助于随着时间的推移保持并改善雇员的健康。在一些实施例中,健康计划1308可以包括互动式健康计划,可以由雇员和/或雇主对其进行修改,和/或用于跟踪雇员相对于健康目标的进步等。

[0299] 在一些实施例中,健康计划1308可以使用离散健康测试来确定,或者根据多个健康测试(例如,当前的和历史的健康概况数据)来指定,以基于健康测试趋势(例如,雇员的血压在上升,雇员体重增加,雇员BMI更高了,雇员体重过轻,雇员基于活动水平的静息心率低或高)来确定计划。在一些实施例中,通过基于当前的健康特性/状况/风险计算雇员理想的健康特性/状况,从而产生健康计划。在一些实施例中,当前的和理想的健康特性/状况/风险之间的差异被用于识别或产生对应的健康计划1308。

[0300] 图13B示出了根据本发明的一个或多个实施例的示例性健康报告1380。健康报告1380可以基于雇员的健康概况1300和/或其它概况信息(例如,个人概况数据)来产生。例如,在示出的实施例中,健康报告1380包括个人概况信息1382、(例如,与健康概况1300的健康特性1302、健康状况1304、和健康风险1306对应的)健康测试结果数据1384、(例如,与健康概况1300的健康计划1308对应的)健康计划数据1386、以及(例如,以下将更加详细讨论的与雇员的活动项目对应的)记录的健康活动1388。

[0301] 方法1220可以包括:提供健康概况,如块1226所示。提供健康概况可以包括:提供用于向雇员、雇主、医师、应急响应人员等显示的健康概况1300的一些或所有内容。在一些实施例中,健康概况1300可以通过健康报告文档来提供。例如,服务器104可以将与健康报告1380相同或类似的健康报告文档提供至雇员计算机130和/或雇主计算机103。

[0302] 在一些实施例中,健康概况1300可以通过交互式界面来传达。例如,服务器104可以将交互式健康表盘1390提供至雇员计算机130和/或雇主计算机103,该交互式健康表盘1390用于向雇员(例如通过计算机130)和/或雇主(例如,通过计算机103)传达/显示健康概况1300的信息。在一些实施例中,交互式健康表盘1390可以使用户(例如,雇员)能够选择性地查看/编辑雇员的健康概况信息109(例如,包括健康概况1300、个人概况数据1382、活动数据1388等)。例如,雇员可以通过计算机130的应用程序(例如,网页浏览器或其它网络访问应用程序)登录至健康表盘1390,并且与表盘1390交互以更新其个人概况数据1382(例如,姓名、年龄等)、输入健康行为信息(例如,他们吃的食物、他们完成的锻炼等)、查阅健康概况数据1300、发起健康测试等。

[0303] 提供健康报告(包括健康特性1302和健康状况1304)可以有助于“通知”雇员有关其健康状态的信息。提供健康报告(包括健康风险1306)可以有助于通过警告雇员可能需要处理的潜在问题来“保护”他们。提供健康报告(包括健康计划1308)可以有助于通过提供行动方针来“增强”雇员,该行动方针建议用户应该采取的用来减小他们形成健康问题的风险的行动。

[0304] 在一些实施例中,交互式健康表盘1390可以使雇主能够选择性地查看其一些或所有雇员的健康概况1300(例如,包括健康特性1302、健康状况1304、健康风险1306和/或健康计划1308)的数据。例如,雇主可以通过计算机103的应用程序(例如,网页浏览器)登录到健康信息表盘1390,并且使用表盘1390查看/编辑雇员的个人概况1382、健康概况1300、健康活动1388等等。

[0305] 在一些实施例中,在健康概况1300指示出现健康危机(例如,中风、心脏病发作等)的雇员的情况下,服务器104可以向应急人员、雇主或其他人产生警报。例如,一旦检测到雇员当前正心脏病发作,服务器104可以将自动生成的警报(例如,通过计算机103)发送至雇主并且(例如,通过网络服务器110)向消防部门、警察局、医院、位于工作场所的现场医疗响应人员、和/或其他应急响应人员拨打自动的紧急电话。

[0306] 可以在基于超出正常范围(在最小阈值以下和/或超过最大阈值)的健康特性/状况确定出雇员正经历严重的医疗状况的情况下产生警报,超出正常范围的情况例如呼吸率1316在每分钟12-120次呼吸的正常范围之外,血压1314在90/60-180/120的正常范围以外,血氧水平高于90%,表示雇员倒向地板或倒在地板上的姿势1338等。在一些实施例中,可以在警告相应的响应人员之前,将异常特性或状况与其它特性或状况进行比较,以确认这些异常特性或状况作为整体与实际发生的紧急状况一致,从而减小基于不准确的测量(例如,由有故障的传感器120引起)的错误警报的可能性。例如,在心率1313超过上限阈值但是其它特性和状况保持相对不变(即,它们相比于它们的基线没有升高或降低)的情况下可以不提供警报。

[0307] 在一些实施例中,在健康概况1300指示雇员正遭遇严重的健康风险(例如,很可能有健康风险1306中的一种)的情况下,服务器104可以向雇主和/或医师提供通知。例如,一旦检测到雇员处于患糖尿病的风险,服务器104可以向雇主(例如,通过计算机103)和/或雇员的医生(例如,通过网络服务器110)发送自动通知。

[0308] 在一些实施例中,雇员的雇员健康信息109包括雇员的健康信息的记录/日志。例如,雇员健康概况数据109可以包括每个雇员的雇员个人概况数据(例如,姓名、年龄等)1312、当前的/历史的雇员健康概况1300、当前的/历史的雇员活动数据1318等等。

[0309] 图14是根据本发明的一个或多个实施例的存储在数据库108中的健康信息109的示例性数据库结构1400。在一些实施例中,示例性健康信息109被构造为包括以下各表:雇员数据1402、健康测试1404、保护1406、肌张力1408、姿势1410、雇员概况1412、地址1414、健康计划1416、以及健康目标1418。给定用户(例如,雇员)的每个表可以包括同一主关键字(“PK”),该主关键字相对于其他用户而言是独有的,因此可以用来识别该给定用户的表/记录。例如,所有具有雇员“John Doe”(其雇员ID为“1234”)的健康信息的表可以包括主关键字“1234”。

[0310] 雇员数据表1402可以包括雇员的一般用户信息。例如,雇员数据表1402可以包括

有关雇员的姓、名、密码、社会保险号码、远程登录码(例如,RSA码)、用户标识号等的项目。

[0311] 健康测试表1404可以包括反映雇员的一个或多个健康测试(例如,利用工作站102的传感器120进行的健康测试)的结果的项目。健康测试表1404可以取决于雇员数据表1402。在一些实施例中,健康测试表1404可以包括唯一的测试号、以及各个测试的测量数据。例如,健康测试表1404可以包括与诸如下列的测量到的健康特性1302相关的数据:体温、体重、体脂、心率、呼吸率、血压、血液状况、身体位置、眼部运动等。

[0312] 保护表1406、姿势表1410和/或肌张力表1408可以包括反映与健康测试表1404的给定测试号相关联的雇员的一个或多个健康状况1304的项目。保护表1406、姿势表1410和/或肌张力表1408可以取决于健康测试表1404。在一些实施例中,保护表1406、姿势表1410和/或肌张力表1408中的每一个可以包括唯一的测试号、以及各个状况的测量/确定数据。例如,保护表1406可以包括关于雇员用户ID、身体质量、静息心率、目标心率和最大心率的项目。肌张力表1408可以包括与雇员的肌张力相关的项目。在一些实施例中,肌张力表1408包括用于评估肌张力的数据,例如,手臂位置、测试时间、肩膀位置等。在一些实施例中,肌张力表1408包括表示所确定的雇员肌张力的水平的肌张力值。姿势表1410可以包括与雇员的姿势相关的项目。在一些实施例中,姿势表1410包括用户评估姿势的数据,例如,头、手臂、手、脚、躯干位置等。在一些实施例中,姿势表1410包括表示雇员的姿势是否可接受的姿势校正和/或用于校正/改善雇员姿势的建议。在一些实施例中,可以针对一些或所有的其它健康状况1304和/或健康风险1306产生类似的表。

[0313] 在一些实施例中,可以针对其它健康状况1304多种表(例如,健康测试表1404、保护表1406、姿势表1410、肌张力表1408和/或类似的表),和/或可以针对测试的每次循环产生健康风险1306。例如,可以针对测试号为“0001”的测试的第一次循环产生一组表,可以针对测试号为“0002”的第二次循环产生第二组表等。在一些实施例中,测试号可以表示雇员的测试循环,例如,测试号“0001”是雇员进行的第一次测试,测试号“0010”是雇员进行的第十次测试。在可选实施例中,测试号可以表示测试的日期和时间,使得一天内运行的多个测试可以通过日期、时间、和/或测试循环来识别。

[0314] 雇员概况表1412可以取决于雇员数据表1402。在一些实施例中,雇员概况表1412可以包括雇员用户ID的主关键字以及雇员可以访问数据库的哪部分的权限。例如,在一些实施例中,雇员健康规划的管理员可以具有下载多个雇员的雇员健康概况的权限。在其它实施例中,该权限可以给予一些雇员访问汇集了雇员概况数据的表的权限,而其他雇员只能访问自己的概况。在其他实施例中,雇员可以设置限制雇主访问健康概况数据(例如,可以不容许限制人员访问、仅容许限制人员访问数据汇集、或容许限制人员完全访问)的权限。本领域技术人员将理解的是,存在多种不同的权限类型,其可以用于授权雇员访问数据库中的数据,并且所有的权限类型均包括在本公开的范围。雇员概况表1412可以包括关于雇员的姓、名、电子邮件地址、物理地址、年龄、性别、健康目标等的项目。

[0315] 地址表1414、健康计划表1416、和健康目标表1418可以取决于雇员概况表1412。地址表1414可以包括雇员用户ID的主关键字、以及关于雇员的街道地址、城市、州、邮编、用户/雇员姓名等的项目。健康计划表1416可以包括雇员的用户ID的主关键字、以及关于雇员的雇员姓名、体重、卡路里摄入量、胆固醇水平、钠摄入量、运动养生、血糖水平等的项目。健康计划表146可以反映雇员的健康计划1308的方面。健康目标表1418可以包括雇员的用户

ID的主关键字、以及关于目标体重、卡路里摄入量、胆固醇水平、钠摄入量、运动养生、血糖水平等的项目。本领域技术人员要理解的是,本发明的一些实施例可以包括健康计划表和健康目标表中的一个、两者或两者都不包括,这取决于系统的实施方式。本领域技术人员还要理解的是,可以将健康计划表1416和健康目标表1418相互比较,以确定两者之间的偏差,该偏差表示雇员达到、超过或未达到其健康目标。在一些实施例中,表示雇员达到、超过或未达到其健康目标的通知可以(例如,通过交互式健康表盘1390)提供至雇员和/或雇员。

[0316] 要理解的是,方法1220是根据本文所述的技术可以采用的方法的示例性实施例。可以对方法1220进行修改以有助于其实施和使用的变型。方法1220可以通过软件、硬件、或其组合来实施。方法1220中的一些或全部可以通过诸如服务器模块1210之类的本文所述的一个或多个模块/应用程序来实现。可以改变方法1220的顺序,并且可以添加、重新排序、组合、省略、修改各种元素等。

[0317] 采集和显示健康信息:

[0318] 在一些实施例中,(例如,由服务器104执行的)健康监测应用程序提供了与雇员健康信息进行交互的各种用户界面,该雇员健康信息包括健康概况数据、健康报告等。例如,用户能够登录到应用程序以查看或编辑自己或雇员的健康信息。在一些实施例中,健康信息可以通过健康监测窗口小部件和/或互动式健康表盘(例如,表盘1390)来传达。例如,一旦用户(例如,雇员)登录至健康监测应用程序,就可以用窗口小部件填充用户的桌面,该窗口小部件显示雇员最近的健康概况数据的概述,和/或用户可能能够启动容许用户查看/编辑其健康信息和/或控制雇员的健康测试的执行的交互式健康表盘。

[0319] 图15是示出根据本发明的一个或多个实施例的交互式健康监测方法1500的流程图。方法1500可以包括:显示登录画面,如块1502所示。在一些实施例中,登录画面包括:用于输入诸如用户ID、用户名、雇员号、社会保险号码、密码、RSA码等的用户登录凭证的栏。例如,图16示出了根据本发明的一个或多个实施例的可以通过计算机显示器显示给用户的示例性登录画面1600。登录画面1600包括登录对话框1602,该登录对话框1602具有用于输入用户名的用户名栏1604、用户输入用户密码的密码栏1606、以及可以选为提交验证凭证的登录按钮1608。在一些实施例中,登录画面1600可以通过雇员计算机130、雇主计算机103、远程计算机112等的图形用户界面向雇员、雇主、或其他人员进行显示。一旦选择了登录按钮1608,就可以接收用户已经输入的登录凭证,如块1504所示。例如,可以由服务器104接收所提交的登录凭证,以用于认证用户登录凭证。

[0320] 在一些实施例中,方法1500可以包括:认证登录凭证,如块1506所示。在一些实施例中,可以通过执行用户验证模块1210a来提供对登录凭证的认证。在一些实施例中,认证登录凭证可以包括:将所接收的凭证与存储在数据库108中的用户凭证进行比较,以确定用户是否有访问雇员健康监测应用程序的权限。在凭证没有通过认证的情况下,可以拒绝用户访问,并且返回至针对块1502所述的登录画面的显示。在登录凭证通过认证的情况下,方法1500可以进行至显示具有访问雇员健康监测应用程序的选项的主画面,如块1508所示。例如,如果登录凭证通过认证,则可以显示包括用户可选的雇员健康监测应用程序图标1702的主页画面1700(例如,用户桌面画面),如图17所示。

[0321] 在一些实施例中,主页画面1700可以包括雇员健康状态窗口小部件1704。响应于用户成功登录至健康监测应用程序,雇员健康状态窗口小部件1704可以显示在用户的主页

上,使得雇员可以在其计算机130上操作其它应用程序(例如,文字处理应用程序、电子表格应用程序等)的同时,查看至少一些他们的健康信息和/或对应的健康警报。雇员健康状态窗口小部件1704可以基于雇员最近的健康测试和健康报告,向雇员提供关于其健康状况的反馈。例如,健康状态窗口小部件1704可以包括健康状态虚拟形象1703、健康概述1706、表现指示器1708、情绪虚拟形象1710等。健康状态虚拟形象1703可以包括雇员当前健康的图形描绘。例如,健康状态虚拟形象1703可以包括人体的图形描绘,其提供了雇员身体的可能需要关注的区域的图形描绘。例如,在示出的实施例中,健康状态虚拟形象1703包括图形警报和心形图,图形警报包括“你正经历高血压”的消息,心形图可以响应于确定雇员有高血压的情况来进行显示。可以针对其它特性、状况和/或风险来提供类似的文字警报。例如,响应于确定了雇员眼睛疲劳的情况,可以提供包括“你的眼睛累了”的消息的图形警报以及在健康状态虚拟形象1703的眼睛处的对应图形。

[0322] 在一些实施例中,健康状态虚拟形象1703可以包括提供旨在帮助指导雇员改善其健康并完成一个或多个他们的健康目标的指导、建议、和/或演示的教练虚拟形象。例如,如本文所述,健康状态图像1703可以提供锻炼的动画演示,该动画演示可以帮助雇员缓解健康警报状况、完成一个或多个其健康目标等。在一些实施例中,健康状态虚拟形象1703可以通过将虚拟形象制作成动画使得虚拟形象好像在与用户说话,从而来(例如,通过用户计算机的扬声器)提供可听见的信息。

[0323] 在一些实施例中,健康概述1706显示雇员当前的健康特性、状况和/或风险中的一些或全部。例如,在示出的实施例中,健康概述1706包括每个均带有对勾或旗帜的各种健康特性/状况的列表,对勾表示该特性/状况可接受,旗帜表示该特性/状况需要注意。因此,健康概述1706可以提供雇员当前的健康特性、状况、和/或风险的列表以及可能需要注意的健康特性、状况、和/或风险的对应警报。

[0324] 在一些实施例中,表现指示器1708包括雇员表现如何的指示。例如,在示出的实施例中,表现指示器包括表示当前确定的雇员的压力水平的图形标尺。

[0325] 在一些实施例中,情绪虚拟形象1710包括雇员当前情绪状态、面部表情、手势等的图形描绘。例如,响应于(例如,通过所确定的情绪1336和/或所确定的面部活动1345)确定雇员正在微笑和/或正开心的情况,可以动态地更新虚拟形象1710以包括微笑的图示,从而模仿雇员当前的情绪和/或面部表情,如图所示。因此,虚拟形象1710可以反映雇员当前的情绪状态、当前的面部表情、手势等。

[0326] 在一些实施例中,通过健康窗口小部件1704提供的健康状态信息是基于雇员最近的健康报告1300的。例如,在雇员每小时经历一次健康测试的情况下,健康窗口小部件1704可以每小时进行一次更新,以显示与最近的健康测试对应的信息。作为进一步的示例,在雇员经历连续健康测试(例如,每秒一次、每分钟一次等)的情况下,健康窗口小部件1704可以连续地进行更新(例如,每秒一次、每分钟一次等),以显示与最近的健康测试对应的信息。这样的实施例可以向雇员提供有关其当前的健康状态/概况的实时的反馈。

[0327] 响应于用户选择雇员健康监测应用程序图标1702(和/或健康状态窗口小部件1704),方法1500可以包括:进行至确定用户是要监测的雇员还是其他类型的用户(例如,有权限查阅雇员健康信息109的雇主),如块1512所示。在一些实施例中,确定用户的类型是基于与其用户概况相关联的“用户类型”来进行的。例如,第一组登录凭证可以与雇员概况相

关联,并且第二组登录凭证可以与雇主概况相关联。在确定用户不是雇员的情况下,方法1500可以进行至提供查阅者界面,如块1514所示。以下将针对图27更加详细地讨论查阅者界面。

[0328] 在确定用户是雇员的情况下,方法1500可以进行至确定该雇员的新雇员还是已有雇员,如块1516所示。例如,在用户之前尚未登录到该系统和/或还尚未提供基本的雇员个人概况信息(例如,性别、年龄、电子邮件地址等)的情况下,可以将该用户确定为“新雇员”。例如,在用户之前登录过该系统和/或已经提供了基本的雇员个人概况信息的情况下,可以将该用户确定为“已有雇员”。在一些实施例中,一旦确定用户是“新用户”,方法1500可以进行至采集用户个人概况信息,如块1518所示。例如,如图18所示,可以显示编辑概况对话框1800,从而提示用户输入雇员个人概况信息(例如,雇员的身高、年龄、性别,健康目标等)。在一些实施例中,编辑概况对话框1800可以预先填入已知的(例如,存储在数据库108中的)任何信息。例如,在基于登录凭证已知用户名字的情况下,可以将用户的名字填入“名字”栏。用户可以通过各种用户概况信息栏1802来输入/编辑个人概况信息,并且可以通过提交按钮1804部分来提交更新的用户概况信息。方法1500可以包括:更新雇员的健康信息,以反映更新的雇员个人概况信息,如块1520所示。例如,一旦用户输入/编辑了各种用户概况信息栏1802并选择了提交按钮1804,就可以更新存储在数据库108中的雇员健康信息109以反映栏1802的更新的个人概况数据。这样的概况数据可以在数据库中存储为单独的记录、表或栏(例如,针对图14的数据结构描述的形式)。

[0329] 在一些实施例中,一旦用户(例如,通过编辑概况画面1800)提交了其个人概况信息和/或确定可该用户不是“新用户”(即,该用户是“已有用户”),方法1500就可以进行至提供交互式健康表盘(例如,交互式健康表盘1390),如块1522所示。在一些实施例中,交互式健康表盘可以包括查阅/编辑其健康信息、查阅/编辑其健康概况数据、和/或启动一个或多个雇员健康测试的用户可选选项。

[0330] 图19是示出根据本发明的一个或多个实施例的用于提供交互式健康表盘的方法1900的流程图。方法1900可以包括显示交互式健康表盘,如块1902所示。在一些实施例中,显示交互式健康表盘包括:显示交互式表盘的默认视图。例如,显示交互式表盘的默认视图可以包括:显示与针对图21所述的表盘类似的健康表盘1390。如本文进一步详细讨论的,健康表盘1390可以包括用户可选择来访问雇员个人概况数据的概况选项卡2102、用户可选择来访问雇员健康概况数据的报告选项卡2104、以及用户可选择来访问雇员健康测试功能的测试选项卡2106。在一些实施例中,默认显示概况选项卡2102。

[0331] 在一些实施例中,一旦用户选择了概况选项卡2102,如块1904所示,方法1900可以包括:显示交互式概况选项卡2102,如块1906所示。图20是示出根据本发明的一个或多个实施例的用于显示概况选项卡的方法200的流程图。方法2000可以包括:显示概况内容,如块2002所示。图21示出根据本发明的一个或多个实施例的包括概况内容2103的概况选项卡210的示例性显示。在一些实施例中,概况选项卡2102的健康概况内容2103包括交互式虚拟形象2110、健康概况信息2112和编辑概况按钮2114。在一些实施例中,服务器104可以将概况内容2013提供至雇员计算机130以用于显示。

[0332] 在一些实施例中,虚拟形象2110可以用于向用户传达健康信息。例如,虚拟形象2110可以包括(例如,通过计算机130的扬声器和/或音频耳机)对用户“说话”以传达概况信

息的动画人物。例如,虚拟形象可以发声地询问“你想更新你的用户概况信息吗?如果想要,则选择“编辑概况”按钮”。这样的传达可以有助于鼓励雇员与雇员健康监测应用程序互动和/或提供如何使用该应用程序的有价值的指导。在一些实施例中,一旦初始地打开雇员健康监测应用程序,虚拟形象2110可以将雇员引向某些可能感兴趣的数据和/或应该完成的任务。例如,在概况选项卡2102初始显示时,虚拟形象2110可以发声地说“你今天还没有进行健康测试,你想进行么?如果想,则选择“测试”选项卡”。作为进一步的示例,在概况选项卡2102的初始显示时,虚拟形象2110可以发声地说“你的测试结果表明你有眼部疲劳的风险并且你的姿势不正确。请选择报告选项卡来接收关于如何降低眼疲劳和改善你的姿势的建议”。在一些实施例中,虚拟形象2110可以包括“教练虚拟形象”,其提供旨在帮助指导雇员改善其健康并完成其健康计划的一个或多个健康目标的指导、建议、和/或演示。例如,如本文所述,虚拟形象2110可以提供锻炼(例如,如何仰卧起坐、拉伸等)的动画演示,用户可以进行该锻炼来完成其健康计划的一个或多个目标(例如,完成每天的锻炼目标)或者改善其健康(例如,减少所识别出的健康风险)。

[0333] 如本文所述,可以在每个选项卡显示中提供类似的虚拟形象,以有助于向用户传达对应的健康信息并且帮助他们使用雇员健康监测应用程序。因此,雇员可以更可能地使用该应用程序并履行针对该雇员的健康计划。

[0334] 在一些实施例中,概况信息2112反映了存储在数据库108中的当前健康信息109。因此,概况信息2112可以基于雇员输入的个人概况信息(例如,雇员的姓名)和/或由测试结果得到的健康概况信息(例如,雇员的体重)。在一些实施例中,一旦用户选择了“编辑概况”按钮2114,如块2004所示,就可以显示用于编辑用户的个人概况信息的界面,如块2006所示。例如,可以显示图18的编辑概况画面1800,从而提示用户输入/编辑雇员个人概况信息。在用户(例如,通过进行编辑的项目并选择“提交”按钮1804)编辑其个人概况信息的情况下,如块2008所示,可以更新存储在数据库108中的健康信息109以反映更新的个人概况信息,如块2010所示。一旦选择“退出”选项(例如,选择“退出”按钮1806),如块2012所示,方法2000可以返回至显示针对块1902所讨论的交互式健康表盘。

[0335] 在一些实施例中,一旦用户选择了测试选项卡2106,如图19的块1908所示,方法1900可以包括显示交互式测试选项卡2106,如块1910所示。图22是示出根据本发明的一个或多个实施例的用于显示交互式测试选项卡的方法2200的流程图。方法2200可以包括:显示健康测试内容,如块2202所示。图23A和图23B示出了根据本发明的一个或多个实施例的包括健康测试内容2300的测试选项卡2106的示例性显示。在一些实施例中,健康测试内容2300包括虚拟形象2110、测试时间表信息2302、“运行校准”按钮2304、“进行健康测试”按钮2306、以及“退出”按钮2308。在一些实施例中,服务器104可以将健康测试内容2300提供至计算机130以用于显示。

[0336] 在一些实施例中,一旦初始地显示测试选项卡2106,虚拟形象2110可以将雇员引向某些可能感兴趣的数据和/或应该完成的与健康测试相关的任务。例如,在测试选项卡2106初始显示时,虚拟形象2110可以发声地说“在上午9点进行了健康测试,另一次健康测试的时间表为上午10点。你想现在进行测试吗?如果想,则选择“进行健康测试”按钮”。在一些实施例中,健康测试时间表信息2302反应进行在前测试的时间和/或安排的将来的测试的时间。

[0337] 在一些实施例中,一旦用户选择了“运行校准”按钮2304,如块2204所示,就可以执行校准例行程序(例如,校准模块1210b),如块2206所示。可以进行传感器120的扫描以采集一组针对健康特性1302和/或健康状况1304中的一些或全部的基线测量结果。基线测量结果可以用于确认传感器120的操作和/或存储在健康数据109中以用于与其它采集的健康数据进行比较。在一些实施例中,校准采集有关雇员的标准数据,该标准数据可以用于适当地解释健康数据的相关方面。在一些实施例中,可以不将基线测量结果添加至雇员的健康概况数据和/或健康报告1380的内容。在一些实施例中,在执行校准例行程序的过程中,可以显示与图23B类似的显示,说明“正在校准,请等待”,使得用户意识到系统100的当前状态。

[0338] 在一些实施例中,一旦用户选择了“进行健康测试”按钮2306,如块2208所示,就可以执行健康测试例行程序(例如,监测模块1210c),如块2210所示。例如,可以监测传感器120以采集健康数据200和/或对应的健康概况数据1300,和/或可以产生对应的报告1308。在一些实施例中,在执行健康测试期间,可以显示与图23B类似的显示,说明“正在运行测试,请等待”,使得用户意识到系统100的当前状态。

[0339] 图24是示出根据本发明的一个或多个实施例的用于进行健康测试的方法2400的流程图。方法2400可以包括:监测健康传感器以采集健康数据,如块2402所示。在一些实施例中,监测健康传感器以采集健康数据包括:监测健康传感器120(例如,一个或多个温度传感器(例如,热电偶、IR传感器等)202、一个或多个血液状况传感器(例如,脉搏血氧计)204、一个或多个血压传感器(例如,血压袖带)206、一个或多个位置传感器(例如,力换能器)208、一个或多个体脂传感器(例如,金属接触点)210、一个或多个3D位置传感器(例如,视频传感器)212、一个或多个音频传感器(例如,麦克风)214、呼吸传感器216、神经传感器218等)以采集健康数据200(例如,温度数据200a、血液状况数据200b、血压数据200c、位置数据200d、体脂数据200e、3D位置数据200f、音频数据200g、呼吸数据200h、神经数据200i等)。在一些实施例中,如本文所述,健康数据被服务器104接收。

[0340] 在一些实施例中,方法2400可以包括:处理采集的健康数据以产生健康概况数据,如块2404所示。例如,采集的健康数据200可以由服务器104处理以产生如本文针对图3所述的健康概况1300,该健康概况1300包括健康特性1302、健康状况1304、健康风险1306、和/或健康计划1308。

[0341] 在一些实施例中,方法2400可以包括:更新雇员健康信息,如块2406所示。例如,可以将存储在数据库108(例如,数据结构1400的表)中的雇员的用户健康信息109更新为包括健康概况1300(例如,包括健康特性1302、健康状况1304、健康风险1306以及一个或多个健康计划1308)的数据。

[0342] 在一些实施例中,方法2400可以包括:确定是否存在警报状况,如块2408所示,并且,如果警报状况确实存在,则提供与该警报状况相关的警报,如块2410所示。该确定步骤可以在健康测试的过程中进行,使得可以将即时警报提供至必要人员。如上所述,在一些实施例中,确定是否存在警报状况可以包括:确定健康数据200和/或健康概况1300是否表示雇员遭遇健康危机(例如,中风、心脏病发作等),并且,如果确定雇员正经历健康危机,则将对应的警报提供至应急人员和/或雇员。例如,一旦检测到雇员当前正心脏病发作,服务器104可以(例如,通过计算机103)向雇主产生自动的警报和/或(例如,通过网络服务器110和远程计算机112)向消防部门、警察局、医院、位于工作场所的现场医疗响应人员、和/或其他

应急响应人员产生自动的紧急请求。在一些实施例中,确定是否存在警报状况可以包括:确定健康报告1300是否表示雇员正遭受严重的健康风险(例如,健康风险1306中的一个的高可能性等),并且,如果确定该雇员正经历严重的健康风险,则服务器104向雇主和/或医师产生通知。例如,一旦检测到雇员有患糖尿病的风险,服务器104可以(例如,通过计算机103)向雇主和/或(例如,通过网络服务器110和远程计算机112)雇员的医生产生表示风险的自动通知。

[0343] 在一些实施例中,确定雇员是否正经历警报状况可以基于健康数据200和/或健康概况1300与预定的阈值极限的比较。例如,如上所述,在健康特性1302或健康状况1304超出预定的正常/阈值范围(例如,低于最小阈值和/或超过最大阈值)的情况下,可以确定雇员正经历严重的医疗状况,健康特性1302或健康状况1304超出预定的正常/阈值范围例如有:呼吸率1316在每分钟12-120次呼吸的正常范围之外、血压1314在90/60-180/120的正常范围以外、血氧水平高于90%、表示雇员倒向地板或倒在地板上的姿势1338等。在一些实施例中,可以在警告相应的响应人员之前,将异常特性或状况与其它特性或状况进行比较,以确认这些异常特性或状况作为整体与实际发生的紧急状况一致,从而减小基于不准确的测量结果(例如,由有故障的传感器120引起)的错误警报的可能性。例如,在心率1313超过上限阈值但是其它相关特性和状况(例如,血压和血氧)保持相对不变(即,它们相比于它们的基线没有升高或降低)的情况下可以不提供警报。在一些实施例中,在警报被发送之前可以向雇员显示无视该警报的选项。这样的选项可以使雇员制止传送错误的警报。

[0344] 在一些实施例中,方法2400可以包括:确定健康测试是否完成,如块2412所示,并且在确定健康测试完成了的情况下终止监测健康传感器,如块2414所示。在一些实施例中,当已采集并处理了所需的数据量时确定完成了健康测试。例如,在健康测试仅需要来自传感器120的单组测量值(例如,来自每个传感器120的单个测量值)的情况下,健康测试可以在对警报状况的监测、处理、更新、和检查的单次循环后完成。作为进一步的示例,在健康测试要求在给定时间段(例如,1分钟、5分钟、1小时、8小时)内从传感器120采集一组测量结果的情况下,健康测试可能直到给定时间段终止时才完成。因此,例如,健康测试的循环可以持续1分钟、5分钟、1小时、8小时等。

[0345] 尽管示出的实施例提及了用于响应于通过选择“进行健康测试”按钮的用户请求来执行健康测试的方法2400,但要理解的是,这样的测试例行程序可以响应于任何多种请求来执行。在一些实施例中,根据上述对应的测试时间表来自动执行方法2400。例如,在健康测试时间表要求在给定时间(例如,下午12:00)采集健康数据200的情况下,方法2400可以在下午12:00自动执行。作为另一示例,在健康测试时间表要求从上午8:00至下午6:00连续采集一批健康数据200的情况下,方法2400可以在上午8:00自动执行,并且健康测试可以在直到下午6:00才完成。作为又一示例,在健康测试时间表要求从上午8:00至下午6:00每小时重复采集健康数据200的情况下,方法2400可以在上午8:00、上午9:00等时间自动执行。在一些实施例中,该方法可以响应于雇主(例如,通过选择“进行健康测试”按钮2306)的执行该雇员的健康测试的请求来执行。

[0346] 一旦用户选择“退出”选项(例如,选择图23A或图23B的“退出”按钮2308或2310),如图22的块2212所示,方法可以返回至针对块1902讨论的显示交互式健康表盘。在一些实施例中,用户可以利用退出按钮2310来中止健康测试,而不管该健康测试是由雇员启动还

是由系统100自动启动(例如,基于测试时间表)。

[0347] 在一些实施例中,一旦用户选择报告选项卡2104,如图19的块1912所示,方法1900就可以包括:显示交互式报告选项卡2104,如块1914所示。图25A和图25B包括示出了根据本发明的一个或多个实施例的用于显示交互式报告选项卡的方法2500的流程图。方法2500可以包括:显示健康报告内容,如块2502所示。图26A至图26G示出了根据本发明的一个或多个实施例的包括健康报告内容2600的健康报告选项卡2100的示例性显示。在一些实施例中,服务器104可以将健康报告内容2600提供至计算机1300以用于显示。

[0348] 在一些实施例中,健康报告选项卡2102的初始/概要视图2601包括交互式虚拟形象2110、情绪虚拟形象2603、健康概况数据的概述/概要2602、“查看完整报告”按钮2603、“查看计划”按钮2604、“查看图表相关信息”按钮2606、“查看神经报告”按钮2608、以及“退出”按钮2610(见图26A)。情绪虚拟形象2603可以与针对图17描述的情绪虚拟形象1710类似。例如,情绪虚拟形象2603可以包括雇员当前情绪状态、当前面部表情、手势等的图形描绘。响应于(例如,通过所确定的情绪1336和/或所确定的面部活动1345)确定雇员正在微笑和/或正开心的情况,可以动态地更新虚拟形象2603以包括微笑的图示,从而模仿雇员当前的面部情绪和/或表情,如图所示。因此,虚拟形象2603可以反映雇员当前的情绪状态、面部表情、手势等。

[0349] 健康概况数据2604的概述可以包括针对雇员最新健康概况数据1300的健康特性和/或健康状况中的一些或所有的所确定的值。

[0350] 在一些实施例中,在健康概况数据1300识别出雇员的一个或多个健康风险的情况下,可以与用户可选链接“查看风险信息”相关联地显示警告图标。例如,在健康概况数据1300指示用户有肥胖和糖尿病和/或心脏病的风险时,可以在报告选项卡2104的概要视图中显示警告图标2610和至“查看风险信息”2612的链接。在一些实施例中,在确定状况严重的情况下(例如,在存在警报状态的情况下),可以用“警报图标”代替警告图标2610,“警报图标”意在传达警报状况的重要性。例如,警告图标2610可以包括黄色三角形,而“警报图标”可以包括闪烁的意在引起雇员注意的红“X”。在一些实施例中,一旦选择了警报图标,就可以提示雇员无视对应的警报或容许传送该警报。如果雇员选择了无视该警报,则可以不发送该警报。因此,用户可能能够控制包括在方法2000的健康测试的执行过程中产生的那些警报的发送。如果雇员在给定时间段(例如,10秒)内没有无视该警报,则可以传送该警报。在一些实施例中,通过健康状态窗口小部件1704来显示类似的警告图标和/或交互式警报图标。

[0351] 在一些实施例中,在健康概况数据1300识别出一个或多个可能需要注意/校正的健康特性/状况的情况下,显示用于导航至对应的信息组的用户可选链接。例如,在健康概况数据1300指示雇员的姿势不正确或者是需要调整的情况下,可以提供至“查看姿势信息”2614的用户可选链接。作为进一步的示例,在健康概况数据1300指示雇员的眼睛可能疲劳的情况下,可以提供至“查看眼睛信息”2616的用户可选链接。

[0352] 一旦选择了“查看计划”按钮2604,如块2504所示,方法2500就可以进行至显示健康计划界面视图,如块2506所示。图26B示出了根据本发明的一个或多个实施例的示例性健康计划界面视图2620。在一些实施例中,健康计划界面视图2620可以包括健康计划概要2622。健康计划概要2622可以提供雇员当前的健康计划1308中的一些或全部的概要。例如,

健康计划概要2622可以包括健康计划1308指定的健康目标的列表。在一些实施例中,雇员可以经由健康计划界面视图通过选择并修改特定的目标来编辑计划1308。

[0353] 在一些实施例中,健康计划界面视图2620可以包括反映出雇员试图履行健康计划1308所进行的健康活动概要2624。例如,健康活动概要2624可以包括与雇员当天吃的东西(例如,卡路里、脂肪、钠和纤维摄入量)和/或雇员进行的锻炼相关的信息的列表。在一些实施例中,一旦选择了“添加活动”按钮2626,就可以显示活动输入视图2630,如图26C所示。雇员可以选择“食物”按钮2632以输入所吃的食物的大小/类型(一份麦片),和/或选择“活动”按钮2634以输入活动的时间/类型(例如,跑步一小时)。

[0354] 响应于接收对计划的任何编辑(例如,对健康计划的编辑和/或活动的输入),如块2508所示,更新雇员的健康信息以反映变化,如块2510所示。例如,可以将雇员的用户健康信息109更新为包括所修改的健康计划数据和/或所输入的活动。一旦选择了“退出”按钮2628,该方法可以返回至图26A的显示初始/概要计划视图。

[0355] 一旦选择了风险图标/链接2610/2612,如块2512所示,方法2500就可以进行至显示风险界面视图,如块2514所示。图26D示出了根据本发明的一个或多个实施例的示例性风险界面视图2640。风险界面视图2640可以包括健康风险对话框2642,其向用户警报在其当前的健康概况数据1300中识别出的健康风险1306。例如,在当前的健康概况数据1300指示用户有肥胖和糖尿病和/或心脏病的风险的情况下,该对话框可以通知他们该风险。在一些实施例中,虚拟形象2110可以大声读出对话框的内容以确保雇员意识到该风险。向雇员警报所预测的健康问题和/或相关联的健康风险可以在这些健康和/或相关联的健康风险升级为实际的健康状况之前使雇员主动对预测的健康问题和/或相关联的健康风险作出响应。

[0356] 在一些实施例中,虚拟形象2110可以包括提供旨在帮助指导雇员改善其健康并完成其一个或多个健康目标的指导、建议、和/或演示的教练虚拟形象。例如,如本文所述,虚拟形象2110可以提供锻炼的动画演示(例如,如何仰卧起坐、拉伸等),用户可以进行该锻炼来完成其健康计划的一个或多个目标(例如,完成每天的锻炼目标)或者改善其健康(例如,降低所识别的健康风险)。在一些实施例中,教练虚拟形象2110可以包括与雇员说话以有助于传达指导和建议的动画人物。例如,虚拟形象2110可以提供诸如“你的血压高,尝试每天步行20分钟以降低你的血压”之类的建议。虚拟形象2110可以(例如,通过用户计算机的扬声器)发声地提供信息,虚拟形象2110被制作成动画使得它看上去在跟用户说话。作为进一步的示例,教练虚拟形象2110可以提供与所建议的行动有关的指导。例如,在健康计划包括执行仰卧起坐锻炼的情况下,教练虚拟形象2110可以发声地告诉用户“这就是如何正确地做仰卧起坐”,随后虚拟形象2110被设计为动画地提供如何做仰卧起坐的可视演示(见虚拟形象2110')。这样的界面可以提供鼓励雇员倾听、理解和按照提供的信息行动的互动的方面。而且,这样的指导可以通过提供向雇员示范完成所建议的活动的各步骤的引导,来帮助降低雇员对进行健康计划的建议活动的焦虑程度。可以在整个交互式健康表盘或用于传达健康信息并指导雇员改善其健康和/或完成其健康目标的类似界面(例如,健康状态窗口小部件1704的健康状态虚拟形象1703)中提供教练虚拟形象。

[0357] 一旦选择“退出”按钮2644,方法2500可以返回至显示图26A的初始/概要计划视图。

[0358] 一旦选择了“查看眼睛信息”链接2616,如块2516所示,方法2500可以进行至显示眼睛界面视图,如块2518所示。图26E示出了根据本发明的一个或多个实施例的示例性眼睛界面视图2650。眼睛界面视图2650可以包括眼睛信息对话框2652,其向雇员提供降低眼部疲劳的建议。例如,对话框可以建议雇员每20分钟离开计算机休息一下并且在休息过程中盯着距离20英尺的物体一分钟。在一些实施例中,虚拟形象2110可以大声读出对话框的内容以确保雇员意识到该锻炼。在一些实施例中,虚拟形象2110可以包括帮助传达对降低眼部疲劳的建议的教练虚拟形象。例如,虚拟形象2646可以包括用户的视线从其显示器转向附近的另一物体的动画演示。一旦选择了“退出”按钮2654,该方法可以返回至图26A的显示初始/概要计划视图。

[0359] 一旦选择了“查看姿势信息”链接2614,如块2520所示,方法2500可以进行至显示姿势界面视图,如块2522所示。图26F示出了根据本发明的一个或多个实施例的示例性姿势界面视图2660。姿势界面视图2660可以包括姿势信息对话框2662,其包括(例如,根据最近的健康测试的)雇员身体位置2664的概要并且向雇员提供改善其姿势的建议2666。例如,建议2666可以建议雇员向着其椅子的腰部支撑物移动其下背部。在一些实施例中,虚拟形象2110可以大声读出对话框的内容以确保雇员意识到其姿势和校正/改善其姿势的建议。在一些实施例中,虚拟形象2110可以包括帮助传达用于改善雇员姿势的建议的教练虚拟形象。例如,虚拟形象2110可以包括如何正确地坐在椅子上的动画演示。在一些实施例中,对话框可以包括启动雇员姿势的特定方面的测试的按钮。例如,一旦用户选择“颈部”、“头部”、“背部”或“手”按钮2668中的一个按钮,服务器104就可以利用对应的传感器104和/或计算机130来获取与其对应的健康数据200,处理健康数据200以确定雇员颈部、头部、背部或手的当前位置,并且在对话框2662中更新其身体位置2664的概述以反映其当前的身体位置。这样的交互式特征可以使雇员能够对其身体做出增量式调整、启动身体的一个或多个部分的测试、以及接收即时反馈以确保他们正校正其身体位置/姿势。在一些实施例中,姿势状态图标2667可以提供雇员姿势的指示。图标2667可以是当雇员姿势需要调整时的警告图标(例如,黄色三角形)并且可以是在雇员姿势良好因此不需要调整时的肯定图标(例如,绿色对勾)。一旦选择“退出”按钮2669,该方法就可以返回至图26A的显示初始/概要视图。

[0360] 一旦选择了“查看图表相关信息”按钮2606,如块2524所示,方法2500就可以进行至显示图表界面视图,如块2526所示。图26F示出了根据本发明的一个或多个实施例的示例性图表界面视图2670。图标界面视图2670可以包括显示所选参数的曲线图的图表2672。例如,图表可以显示雇员在所选时间段(例如,最近3个月)内的体重的曲线图。在一些实施例中,雇员可以分别通过“健康参数”选择下拉框2674和“时间段”选择下拉框2676,来选择要绘制的一个或多个参数(例如,健康特性1302和/或健康状况1304)的和/或要在其上绘制所选参数的时间段。在一些实施例中,虚拟形象2110可以指示雇员通过下拉选择来选择要显示的参数和时间段。一旦选择了“退出”按钮2678,该方法就可以返回至图26A的初始/概要计划视图。

[0361] 一旦选择了“查看报告”按钮2603,如块2528所示,方法2500就可以进行至显示健康报告界面,如块2530所示。健康报告界面可以包括雇员的健康概况1300的一些或所有信息的显示。例如,健康报告界面可以包括与图13B的健康报告1380的显示类似的健康报告的显示。一旦完成查看健康报告,该方法可以返回至图26A的显示初始/概要视图。

[0362] 一旦选择了“查看神经报告”按钮2608,如块2532所示,方法2500就可以进行至显示神经报告界面,如块2534所示。神经报告界面可以包括与雇员神经/大脑活动相关的健康概况数据的显示。例如,神经报告界面可以包括如图26H至图26K所示的包括EEG报告2682、FFT报告2684、和数据包报告2686的神经报告2680的显示。神经报告2680可以包括表示与雇员的头皮接触的各个接触点的状态的神经传感器图形2690。图26H示出了用于多个传感器通道的示例性EEG报告2682。图26I示出了用于单个所选传感器通道的示例性EEG报告2682'。EEG报告2682可以包括实时数据流和/或从神经传感器218接收的神经信号的记录。图26J示出了用于单个所选传感器通道的示例性FFT报告2684。FFT报告2684可以包括实时数据流和/或从神经传感器218接收的神经信号的记录以及各种信号类型(例如, δ , θ , α , β 和/或自定义波段)的FFT柱状图显示。图26K示出了示例性数据包报告2686。数据包报告2686可以包括从神经传感器218(例如,从神经头盔480)传送的数据包的记录,其包括已丢失的任何数据包的记录。这样的数据包报告2686可以通过确认神经数据200i能够向服务器104进行传送来帮助验证数据完整性。

[0363] 一旦完成查看健康报告,该方法就可以返回至图26A的显示初始/概要计划视图。

[0364] 一旦选择了图26B中示出的“退出”按钮2610,如块2536所示,方法2500就可以返回至针对块1902讨论的交互式健康表盘的显示。

[0365] 一旦确定用户不是雇员(见图15的块1514),而是例如具有查阅雇员健康概况的权限的雇主,方法1500就可以进行至提供查阅者界面,如块1514所示。图27描绘了根据本发明的一个或多个实施例的示例性查阅者界面2700。在一些实施例中,在用户具有查看一组雇员健康信息的权限的情况下,下拉选择框2702填有该组雇员的姓名。一旦选择了雇员(例如,John Doe),查阅者界面2700可以提供与向雇员显示的交互式表盘相同或类似(例如,与上述交互式表盘相同或类似)的交互式查阅者健康表盘2704。因此,例如,查阅者可以查阅和/或编辑所选雇员的健康概况和健康报告,并且甚至发起对雇员的健康测试。这样的查阅可以使雇主识别可能需要解决的健康状况、跟踪雇员执行健康计划的进度、确保雇员使用该健康监测系统/应用程序等。

[0366] 在一些实施例中,查阅者界面可以使查阅者能够选择多个雇员来查阅。例如,组下拉框2706可以使查阅者能够选择特定的设施、区域、部分、小组等。一旦选择了组(例如,特定的设施、区域、部分、小组等),查阅者界面可以显示与工作在该特定的设施、区域、部分、小组等中的雇员对应的健康数据/报告。例如,可以向查阅者呈现与图13B的报告1380类似的所选组的报告。这样的组报告可以包括该组的健康特性、健康状况、健康风险、健康计划等的平均值,和/或可以用于评价该组的健康对应的统计数据(例如,标准差等)。这样的实施例可以使雇主能够确定特定组的雇员(设施、区域、部分、小组等的雇员)是否正经历正常的或反常的健康状况。例如,在针对设施的健康报告表明在该设施中有异常高百分比的雇员具有过敏的症状的情况下,查阅者可以确定需要在该工厂中采取措施来降低可能导致过敏症状的空气污染。作为进一步的示例,在小组的报告表明异常高百分比的雇员组成员具有压力大或抑郁的症状的情况下,查阅者可以确定需要采取措施来降低该组的压力水平和/或抑郁。因此,对雇员健康的查阅可以使雇主能够采取措施来改善雇员健康,这反过来会提高雇员的生产率。

[0367] 在一些实施例中,系统100可以识别是否多个雇员看似正经历类似的状况、特性、

风险等,并且可以向雇主提供对应的警报。例如,在针对设施的报告表明该设施中异常高百分比的雇员具有过敏的症状的情况下,系统100可以向雇主产生有关该状况的警报。

[0368] 图28是示出根据本发明的一个或多个实施例的评价多个雇员的健康信息以确定是否存在警报状况的方法2800的流程图。方法2800可以包括:监测多个雇员的健康信息,如块2801所示。在一些实施例中,监测多个雇员的健康信息可以包括:查阅离散组的雇员的健康概况数据。例如,监测多个雇员的健康信息可以包括:查阅所有工作在特定设施、区域、部门、小组等中的雇员的健康概况数据。在一些实施例中,监测多个雇员的健康信息包括:确定正经历给定特性、状况或风险的多个雇员的数量/百分比。例如,监测多个雇员的健康信息可以包括:确定体重超过113kg(250lbs)的雇员的百分比。在一些实施例中,监测多个雇员的健康信息可以包括:确定给定特性、状况或风险的单个值。例如,监测多个雇员的健康信息可以包括:确定多个雇员的平均体重。其它实施例可以包括针对各种其它特性1302、状况1304和风险1306的类似确定。

[0369] 方法2800可以包括:基于对多个雇员的健康概况数据的查阅来确定是否存在警报状况,如块2802所示。在一些实施例中,可以基于监测的结果与预定的阈值的比较来确定警报状况存在。例如,在一组雇员中超过113kg(250lbs)阈值的百分比为50%的情况下,如果多于50%的该组雇员体重超过113kg(250lbs),则可以确定存在警报状况。作为进一步示例,在一组雇员的平均体重阈值为113kg(250lbs)的情况下,如果该组雇员的平均体重超过113kg(250lbs),则可以确定存在警报状况。其它实施例可以包括针对各种其它特性1302、状况1304和风险1306的类似确定。

[0370] 响应于确定存在警报状况,方法2800可以进行至向雇主提供与该警报状况相关的警报,如块2804所示。在一些实施例中,向雇主提供与警报状况相关的警报可以包括:向雇主提供表示多个雇员均具有关注的健康概况的警报。例如,一旦登录到健康监测应用程序,就可以向雇主提供包括该状况的警报的主页画面。向雇主警报所预测的健康问题和/或相关联的健康风险可以在所预测的健康问题和/或相关联的健康风险升级为实际的健康问题前,使雇主能够主动地对所预测的健康问题和/或相关联的健康风险作出响应。例如,在警报指示设施中高百分比的雇员有变胖的风险的情况下,雇主能够对该设施中的雇员实施饮食计划和/或锻炼计划以利于防止雇员变肥胖。

[0371] 图29示出了根据本发明的一个或多个实施例的包括一旦查阅者登录至健康监测应用程序就可以显示的警报2902的查阅者主页画面2900。警报2902可以包括图标、文本、或其它表示多个雇员正经历可能关注的健康特性、健康状况、或健康风险的信息。例如,在示出的实施例中,警报2902设在雇主桌面上的窗口小部件中并且写明:“在西部设施处多于50%的雇员体重超过250lbs”。在一些实施例中,可以在向雇主显示的交互式健康表盘内提供类似的警报。例如,参照图27,在雇主在“查阅组”下拉框2706中选择“西部设施”的情况下,得到的显示可以包括写明“在西部设施处多于50%的雇员体重超过250lbs”的类似警报。这样的实施例可以向雇主提供识别和补救可能影响该组雇员的健康问题的能力。

[0372] 要理解的是,方法1500、方法1900、方法2000、方法2200、方法2400、方法2500和方法2800是根据本文所述的技术可以采用的方法的示例性实施例。可以对方法1500、方法1900、方法2000、方法2200、方法2400、方法2500和方法2800进行修改以有助于其实施和使用的变型。方法1500、方法1900、方法2000、方法2200、方法2400、方法2500和方法2800可以

以软件、硬件或其组合的方式来实施。方法1500、方法1900、方法2000、方法2200、方法2400、方法2500和方法2800中的一些或全部可以通过本文所述的诸如服务器模块1210和/或计算机模块308之类的一个或多个模块/应用程序来实施。方法1500、方法1900、方法2000、方法2200、方法2400、方法2500和方法2800的顺序可以改变,并且可以添加、重新排序、组合、省略、修改各种元素等。

[0373] 在附图和说明书中,公开了本发明的典型优选实施例,尽管采用了具体的术语,但这些术语仅用作描述性意义,而非为了限制。已具体参照这些示出的实施例非常详细地描述了本发明。然而,显而易见的是,可以在前述说明书所述的本发明的精神和范围内作出各种修改和变化。

[0374] 如在整个本申请中所使用的那样,词语“可以”用作许可性意义(即,意味着有可能),而非强制性意义(即,意味着必须)。词语“包括”、“包含”、“含有”表示包括但不限于。如在整个本申请中所使用的那样,单数形式“一个”、“一种”和“该”包括复数的指示物,除非内容中清楚地另外指明。因此,例如,涉及“一个元件”可以包括两个或多个元件的组合。除非具体地另外说明,根据讨论显而易见的是,可以理解在整个说明书的讨论中利用诸如“处理”、“计算”、“估计”、“确定”等术语指代诸如专用计算机或类似的专用电子处理/计算装置之类的具体设备的行为或处理。在本说明书的上下文中,专用计算机或类似的专用电子处理/计算装置能够操纵或变换信号,该信号通常表示为专用计算机或类似的专用电子处理/计算装置的存储器、寄存器或其他信息存储装置、传输装置、或显示装置内的物理电子量或磁量。

[0375] 本文所描述的技术可以包括或结合以下申请一起使用:2012年7月2日提交的标题为“COMPUTER MOUSE SYSTEM AND ASSOCIATED, COMPUTER MEDIUM AND COMPUTER-IMPLEMENTED METHODS FOR MONITORING AND IMPROVING HEALTH AND PRODUCTIVITY OF EMPLOYEES”的美国专利申请No.13/540,067、2011年7月5日提交的标题为“SYSTEM, COMPUTER PROGRAM PRODUCT AND COMPUTER-IMPLEMENTED METHOD FOR IMPROVING AND MONITORING THE HEALTH AND PRODUCTIVITY OF EMPLOYEES”的美国临时专利申请No.61/504,638、2012年6月14日提交的标题为“SYSTEMS, COMPUTER MEDIUM AND COMPUTER-IMPLEMENTED METHODS FOR MONITORING AND IMPROVING HEALTH AND PRODUCTIVITY OF EMPLOYEES”的美国临时专利申请No.61/659,831、2012年6月14日提交的标题为“SYSTEMS, COMPUTER MEDIUM AND COMPUTER-IMPLEMENTED METHODS FOR MONITORING AND IMPROVING COGNITIVE AND EMOTIVE HEALTH OF EMPLOYEES”的美国临时专利申请No.61/659,790、2012年6月14日提交的标题为“COMPUTER MOUSE SYSTEM AND ASSOCIATED, COMPUTER MEDIUM AND COMPUTER-IMPLEMENTED METHODS FOR MONITORING AND IMPROVING HEALTH AND PRODUCTIVITY OF EMPLOYEES”的美国临时专利申请No.61/659,796、2012年6月14日提交的标题为“CHAIR PAD SYSTEM AND ASSOCIATED, COMPUTER MEDIUM AND COMPUTER-IMPLEMENTED METHODS FOR MONITORING AND IMPROVING HEALTH AND PRODUCTIVITY OF EMPLOYEES”的美国临时专利申请No.61/659,800、2012年6月14日提交的标题为“FLOOR MAT SYSTEM AND ASSOCIATED, COMPUTER MEDIUM AND COMPUTER-IMPLEMENTED METHODS FOR MONITORING AND IMPROVING HEALTH AND PRODUCTIVITY OF EMPLOYEES”的美国临时专利申请No.61/659,807、2012年6月14日提交的标题为“SYSTEMS, COMPUTER MEDIUM AND

COMPUTER-IMPLEMENTED METHODS FOR MONITORING AND IMPROVING BIOMETRIC HEALTH OF EMPLOYEES”的美国临时专利申请No.61/659,810、2012年6月14日提交的标题为“SYSTEMS, COMPUTER MEDIUM AND COMPUTER-IMPLEMENTED METHODS FOR MONITORING AND IMPROVING BIOMECHANICAL HEALTH OF EMPLOYEES”的美国临时专利申请No.61/659,818、以及2012年6月14日提交的标题为“SYSTEMS, COMPUTER MEDIUM AND COMPUTER-IMPLEMENTED METHODS FOR COACHING EMPLOYEES BASED UPON MONITORED HEALTH CONDITIONS USING AN AVATAR”的美国临时专利申请No.61/659,824,它们的公开均通过引用整体并入于此。

[0376] 在本专利中,某些美国专利、美国专利申请、或其它材料(例如,文章)已通过引用并入于此。然而,所述美国专利、美国专利申请、和其它材料的原文仅在所述材料与本文所阐述的陈述和附图之间不存在冲突的范围内通过引用并入本文。在有冲突的情况下,所述通过引用并入的美国专利、美国专利申请、和其它材料中的任何所述冲突具体不通过引用并入本专利。

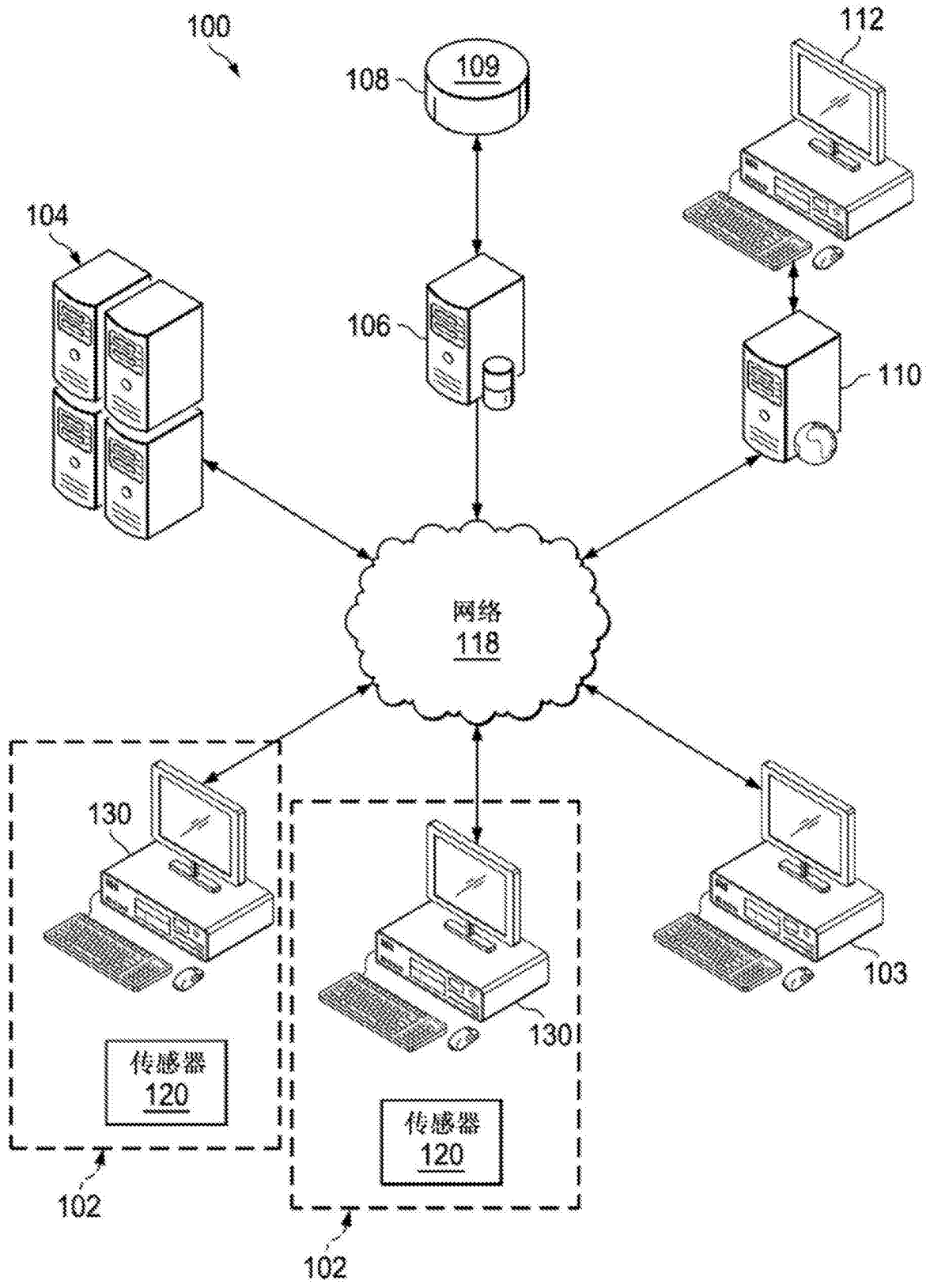


图1

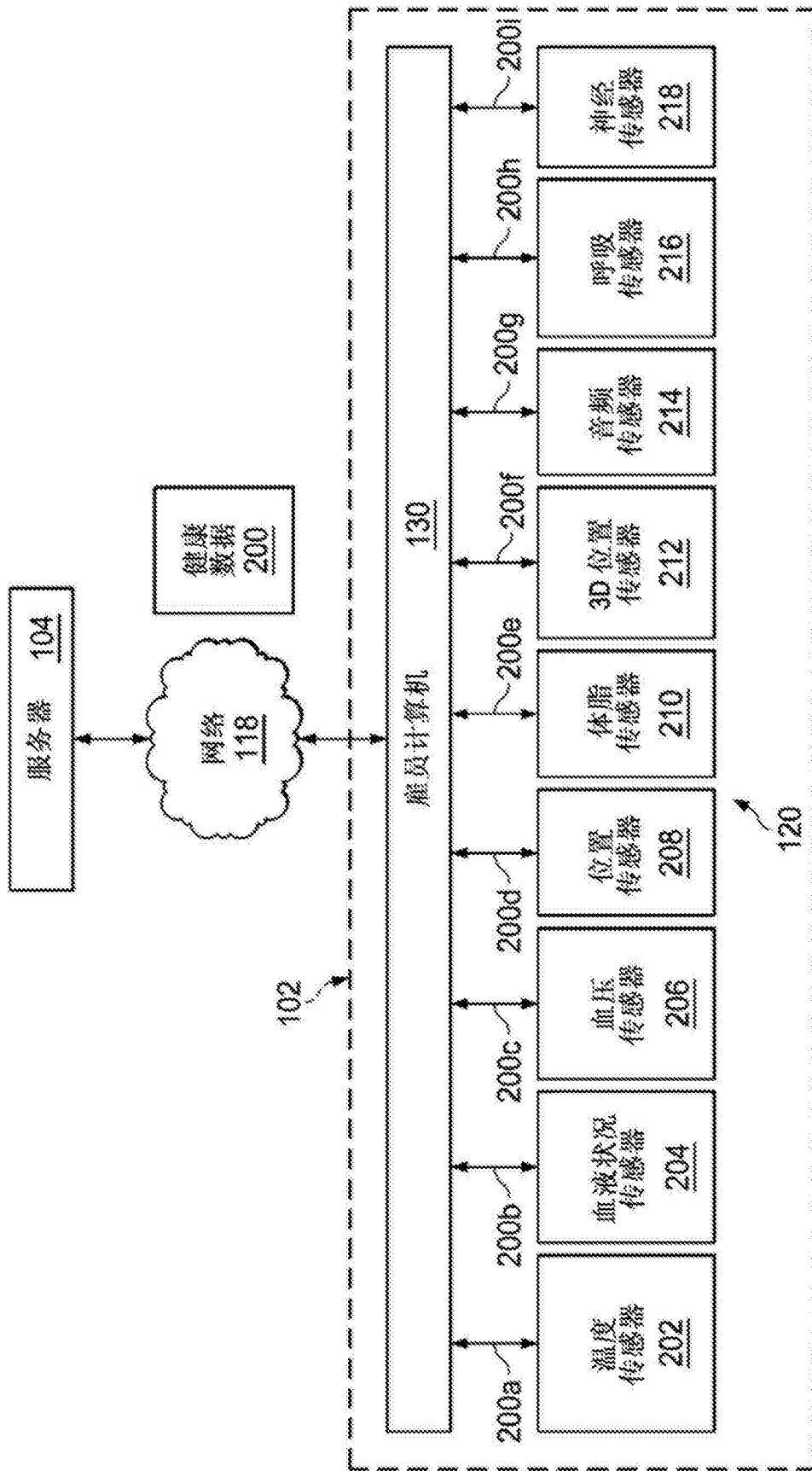


图2

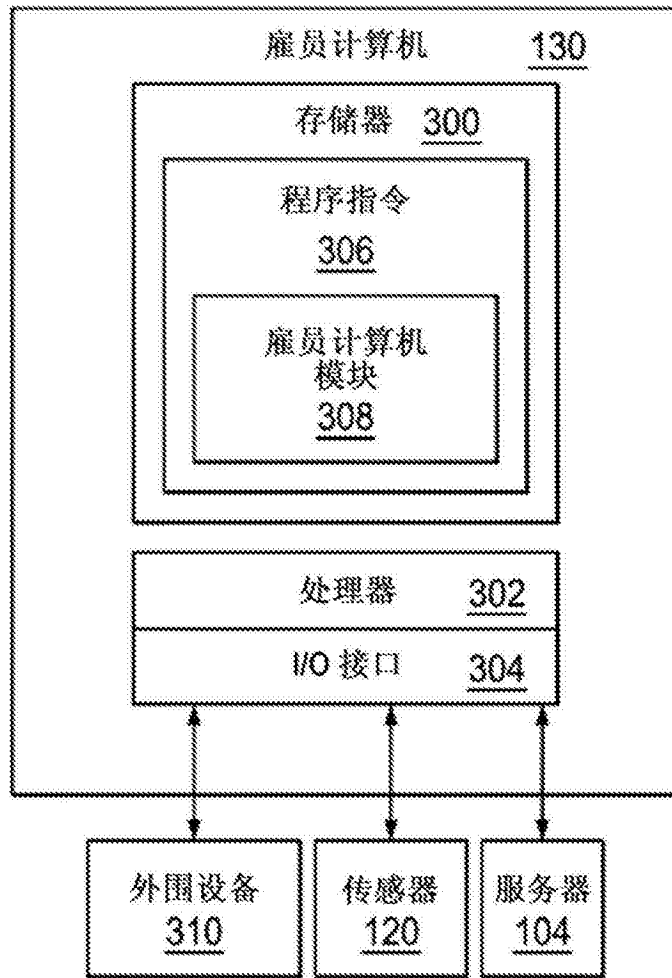


图3

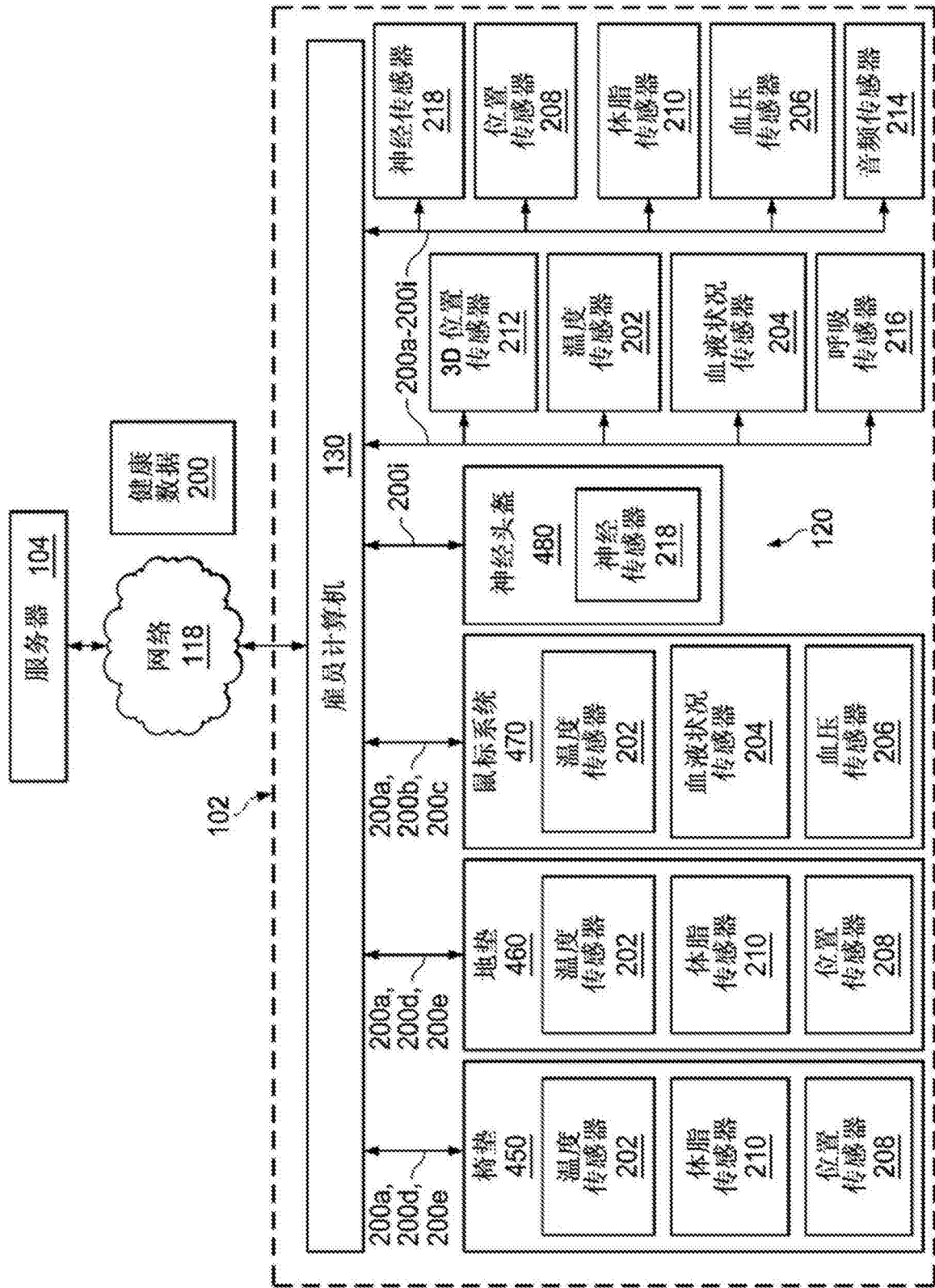


图5

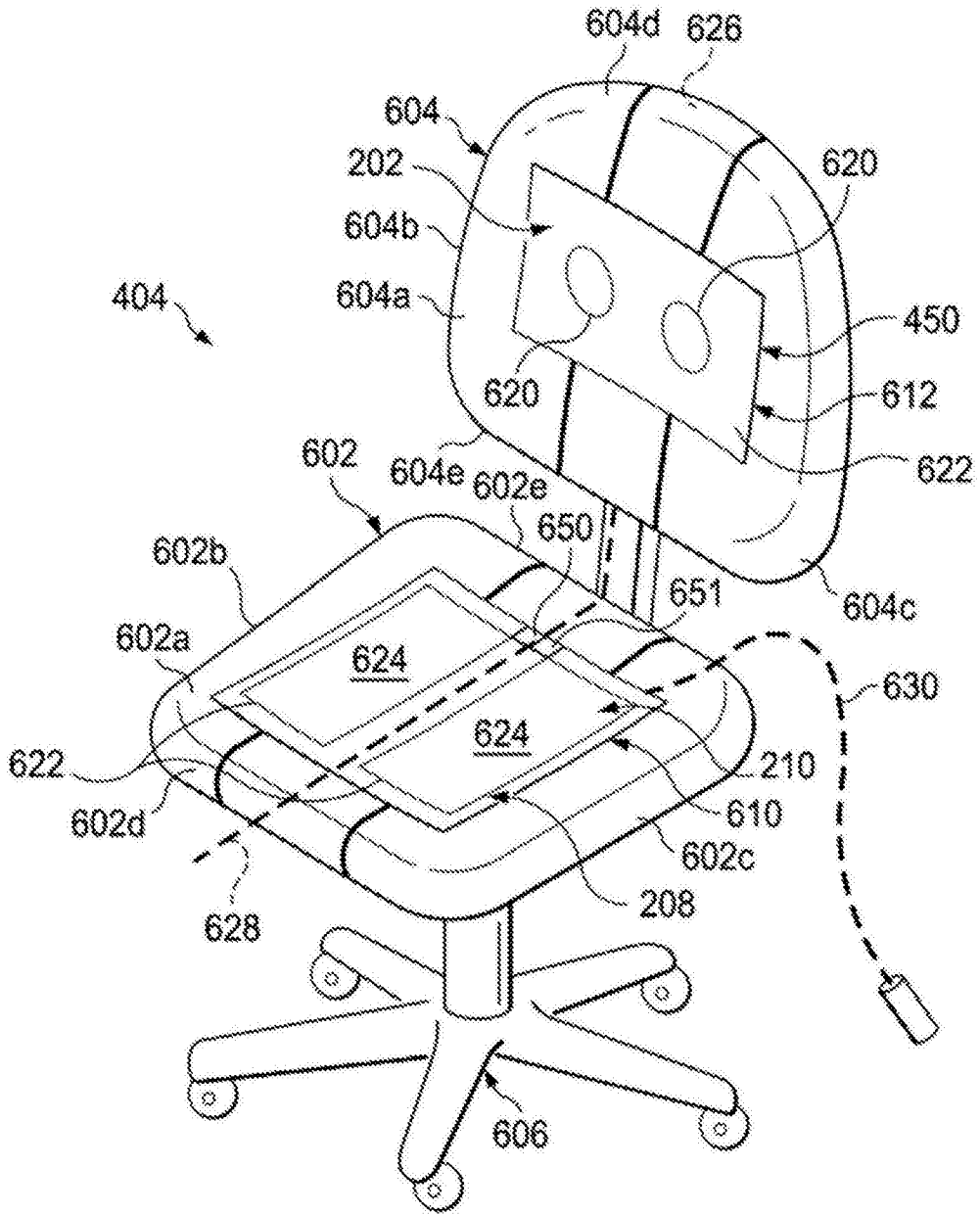


图6A

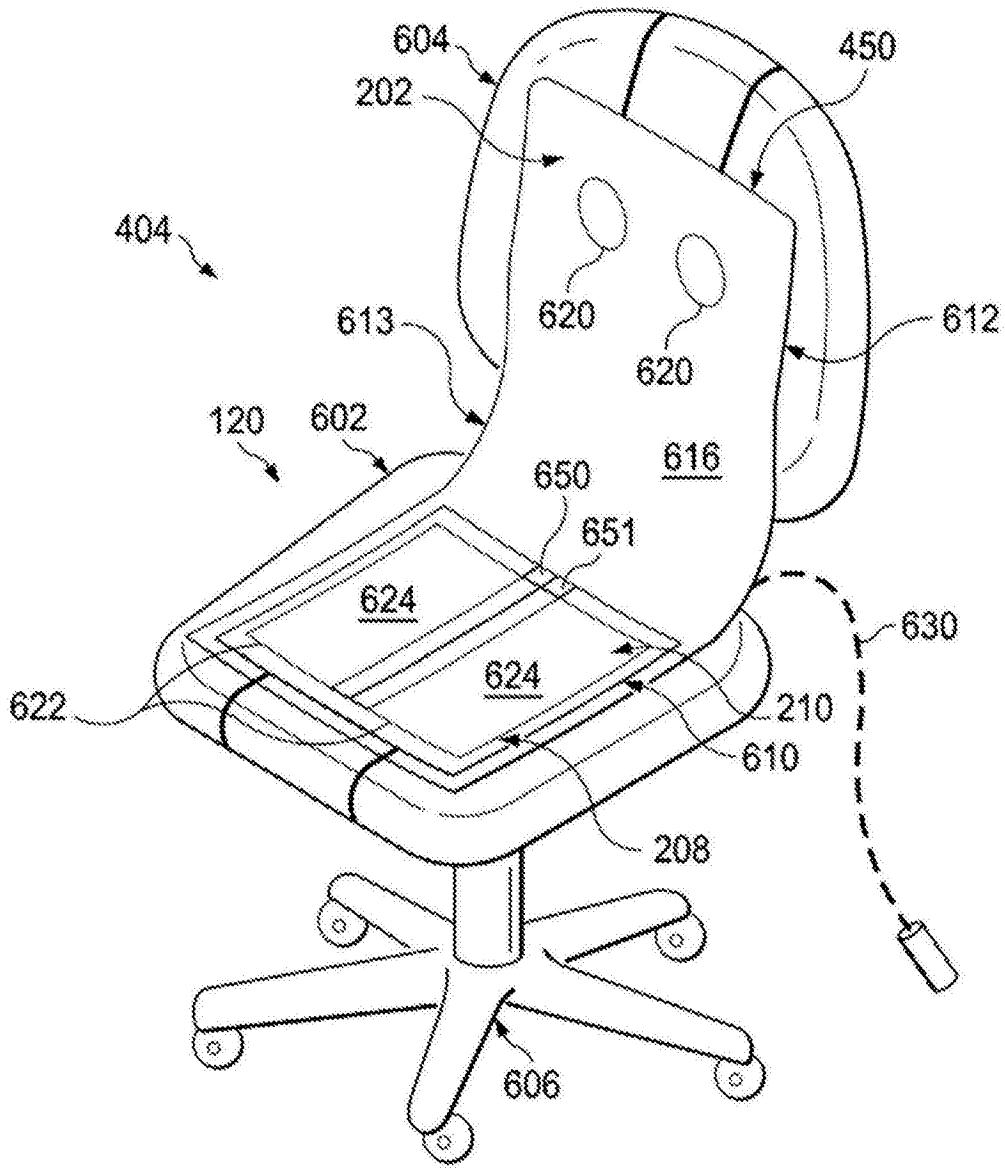


图6B

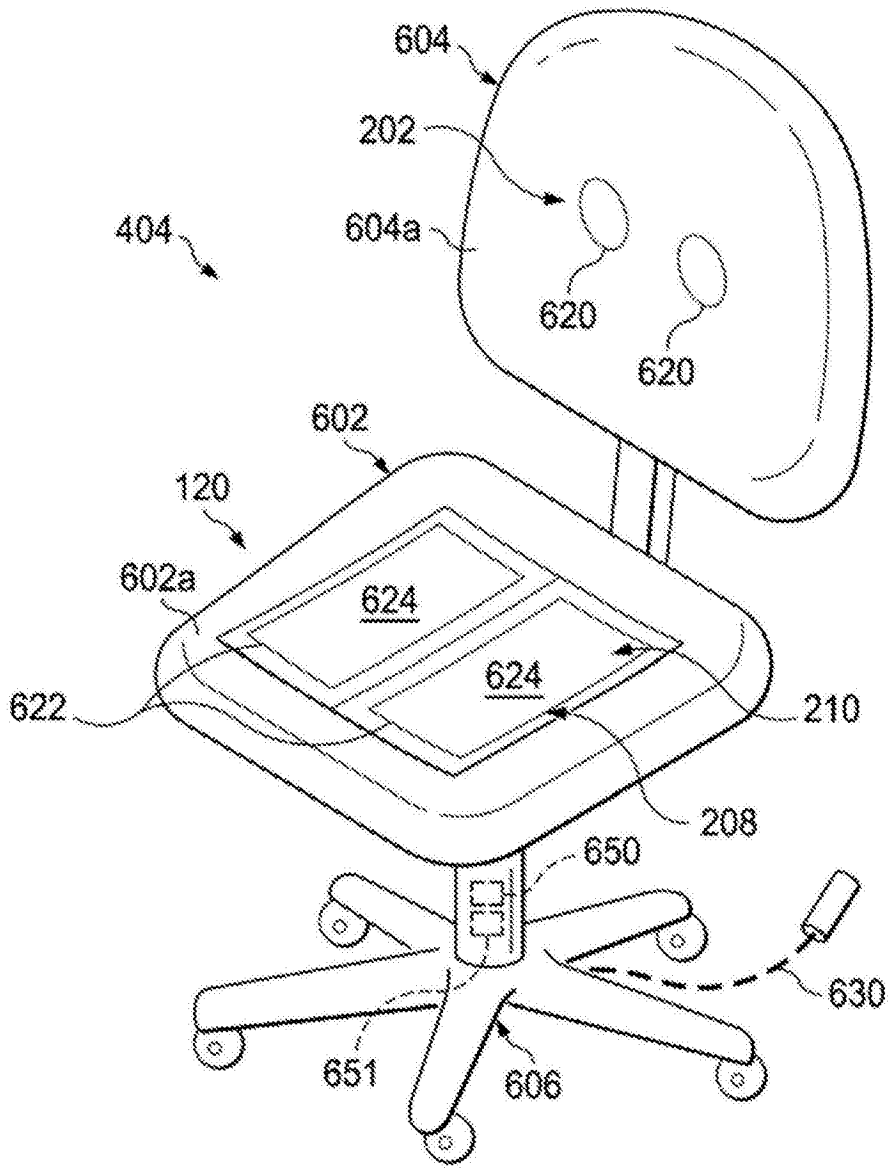


图6C

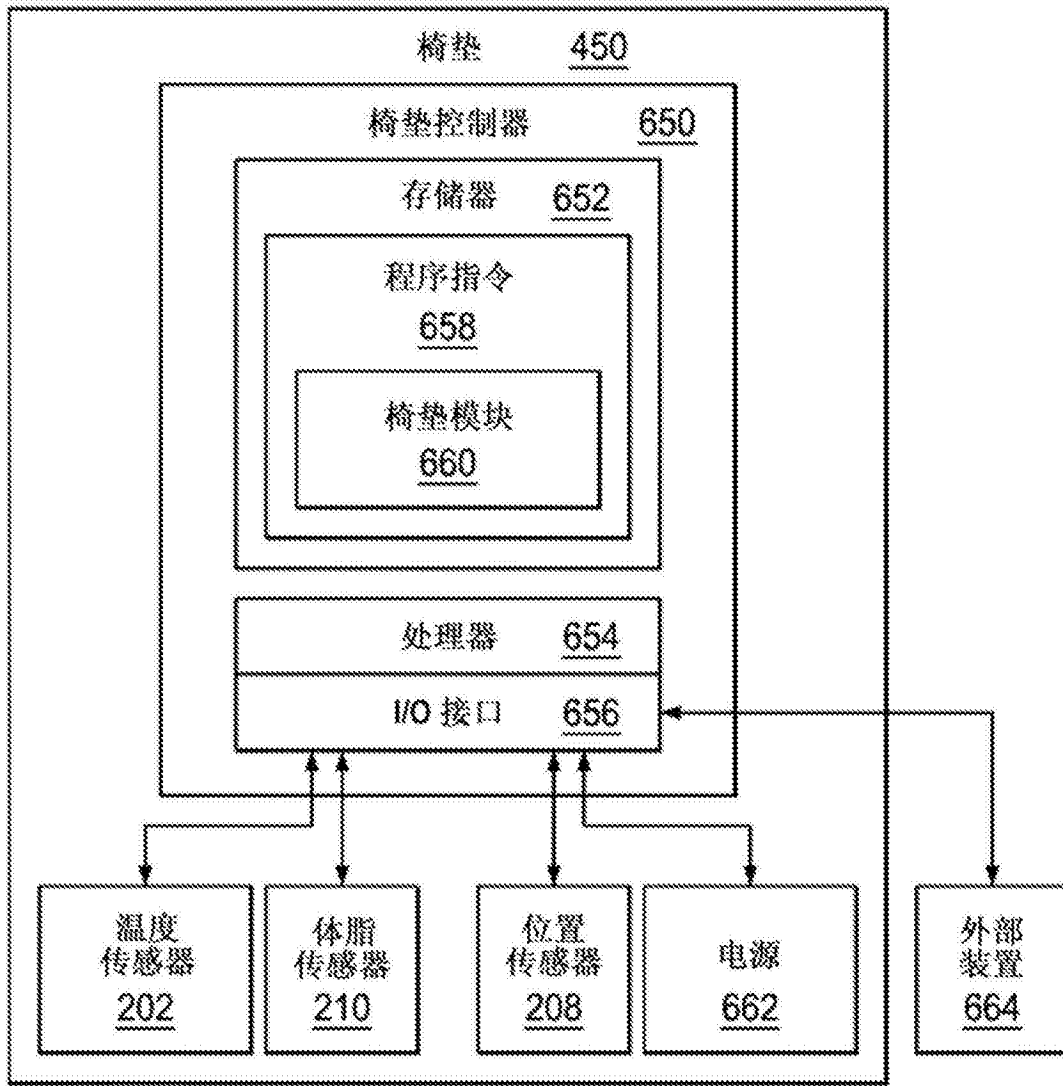


图6D

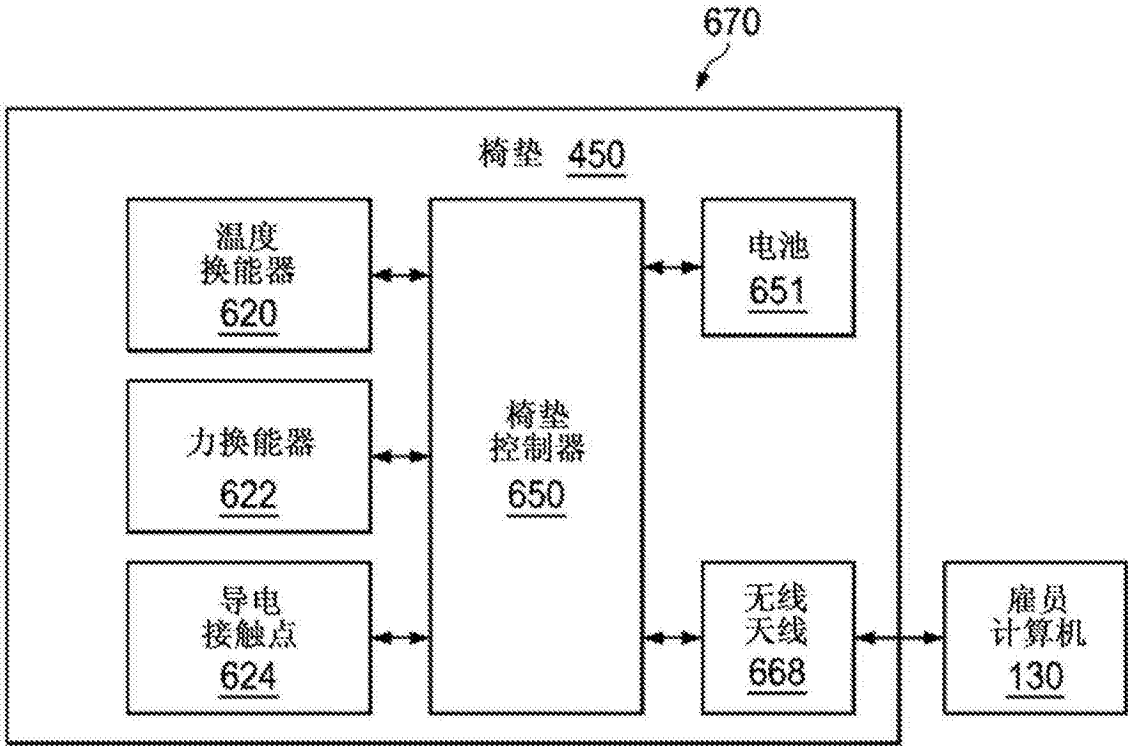


图6E

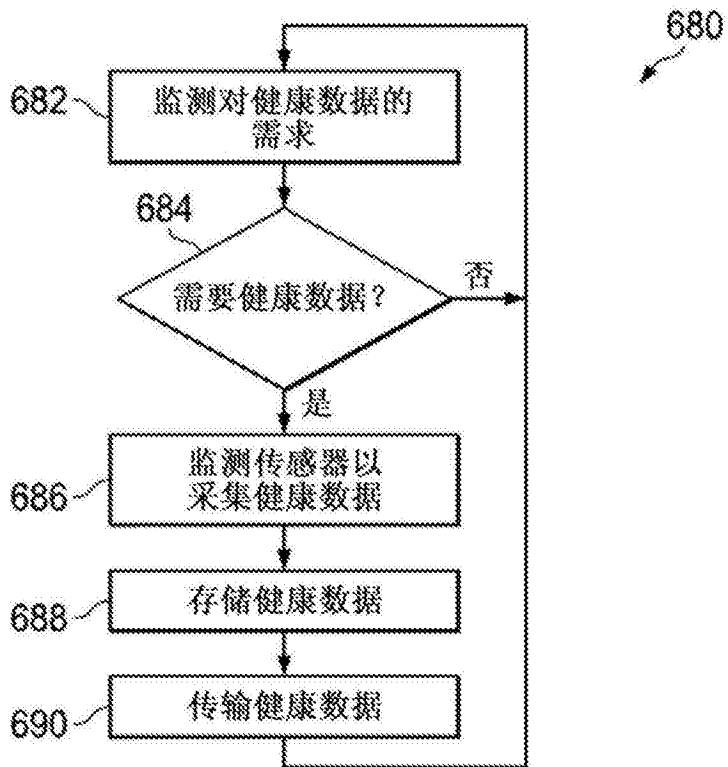


图6F

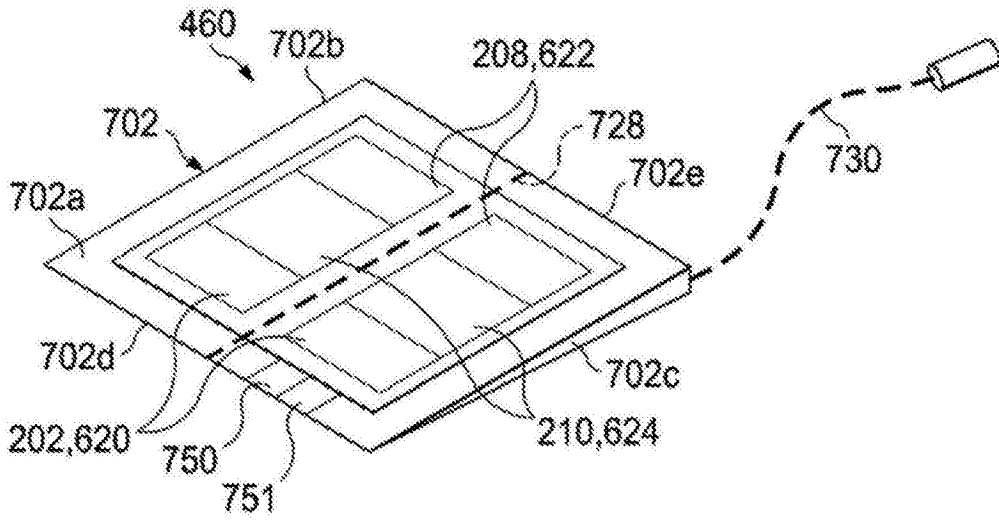


图7A

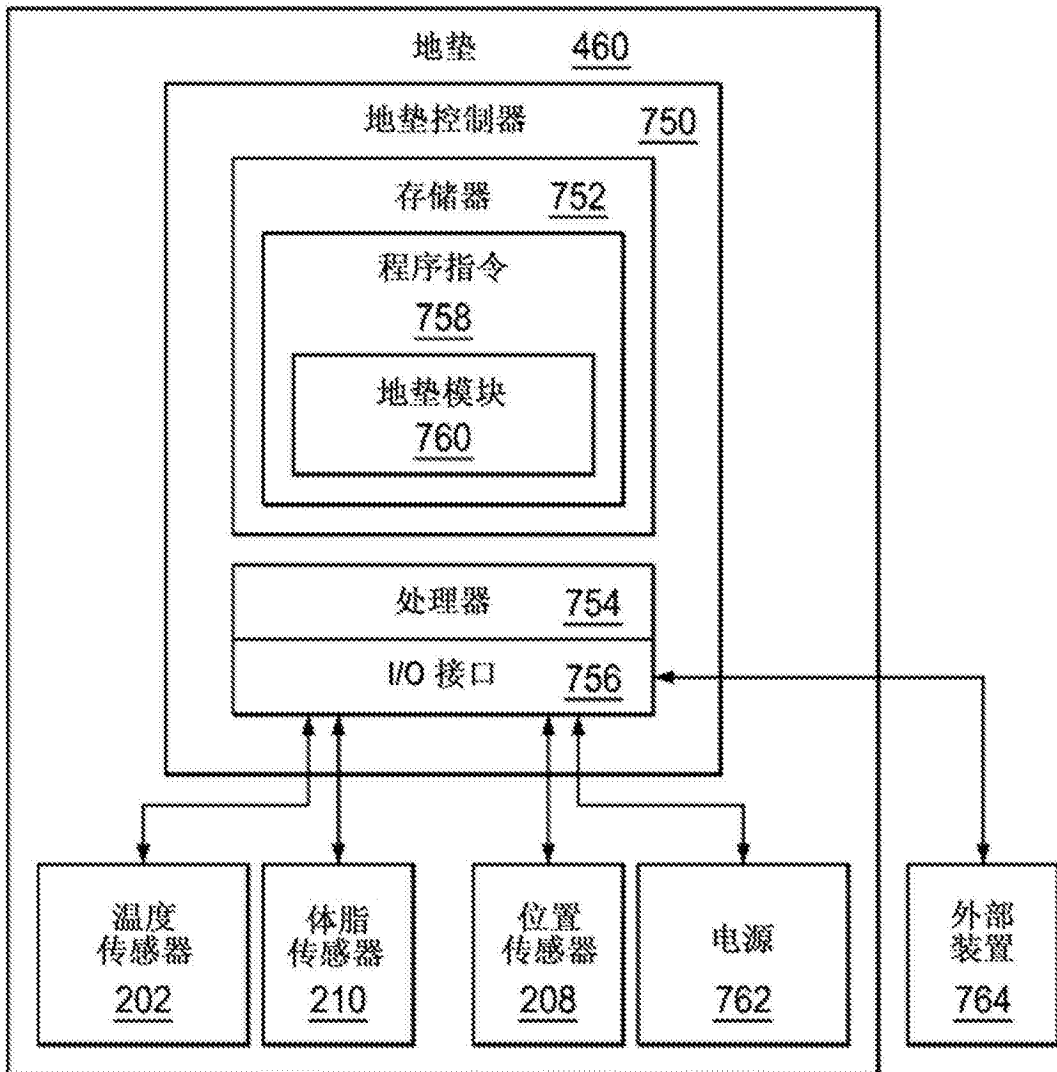


图7B

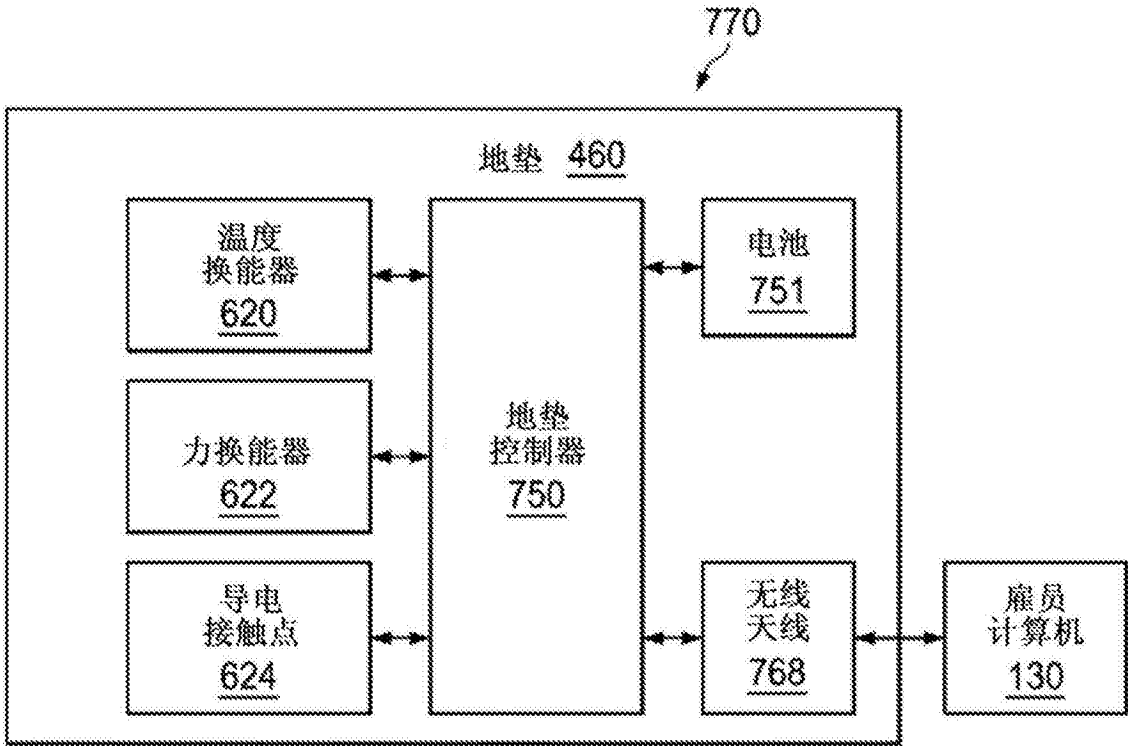


图7C

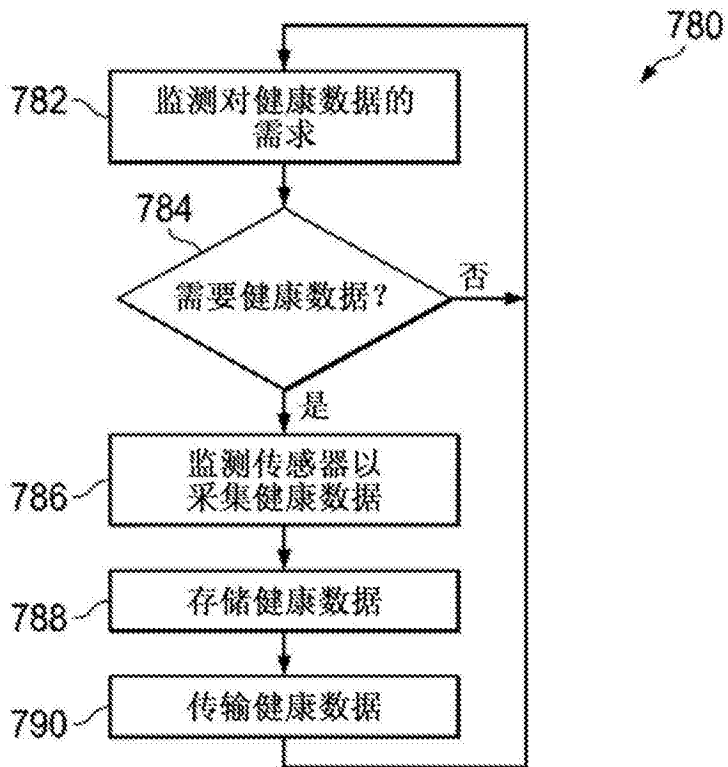


图7D

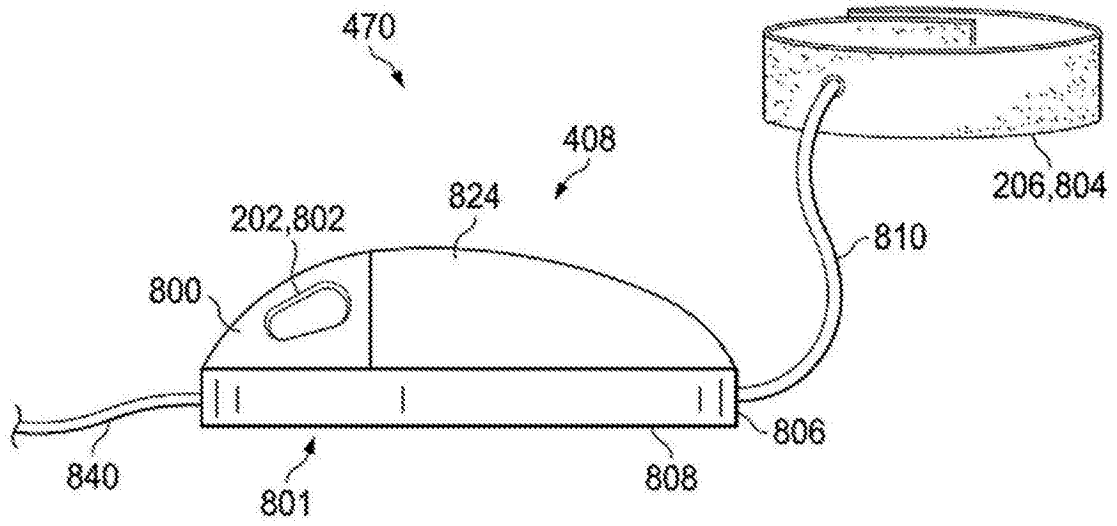


图8A

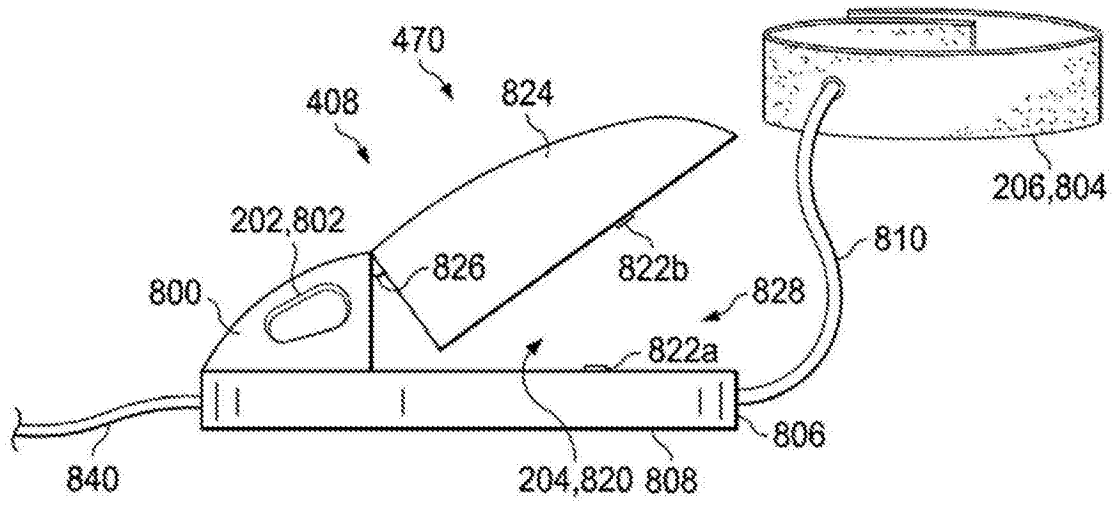


图8B

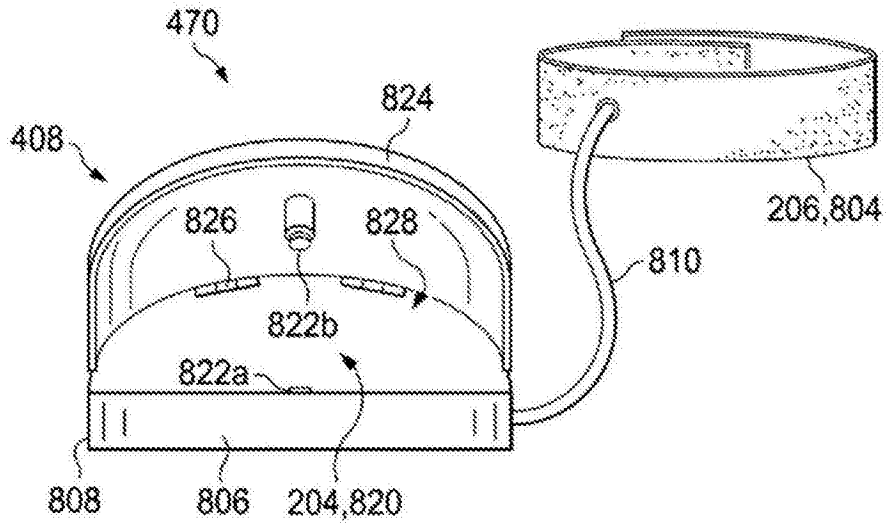


图8C

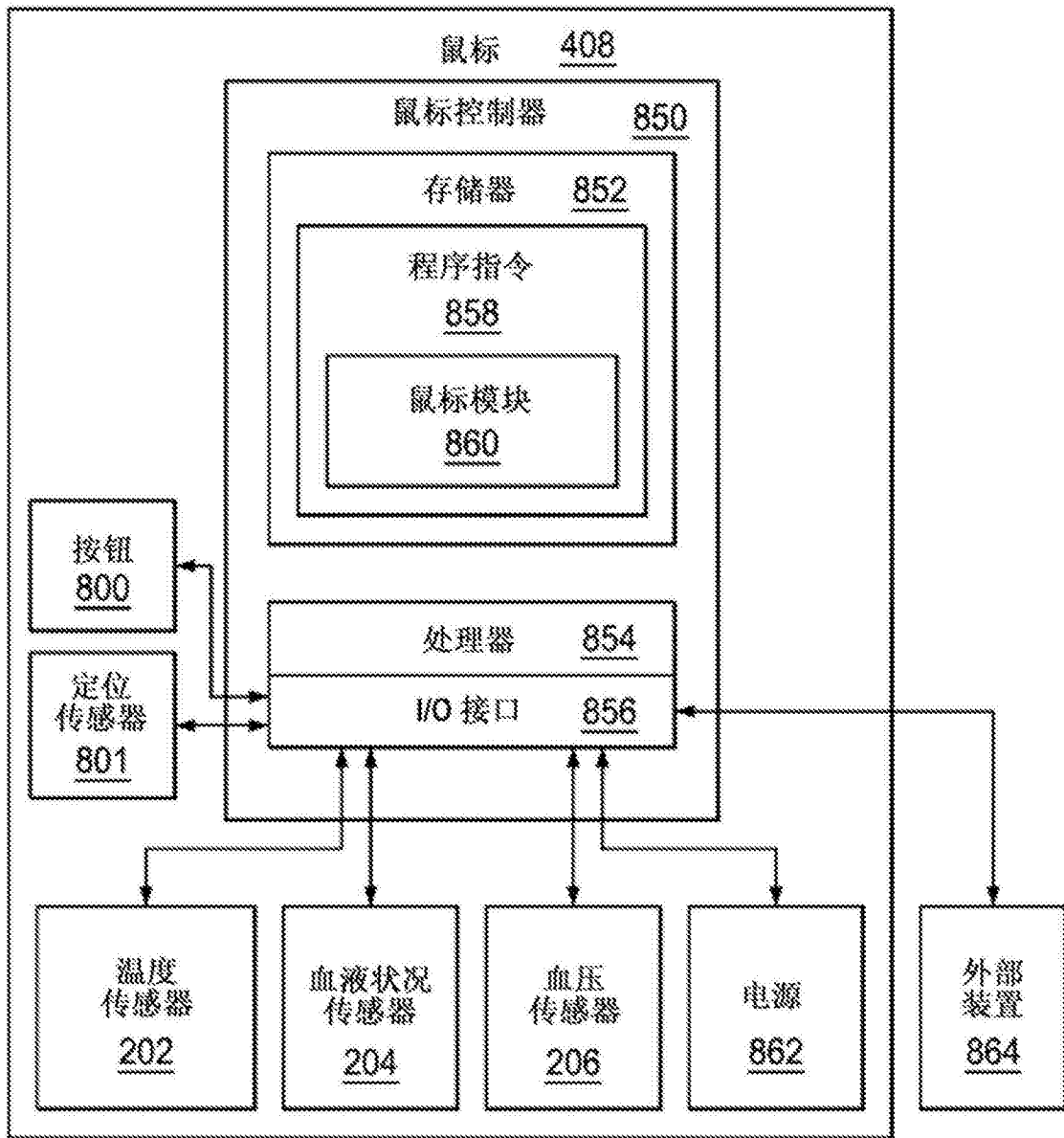


图8D

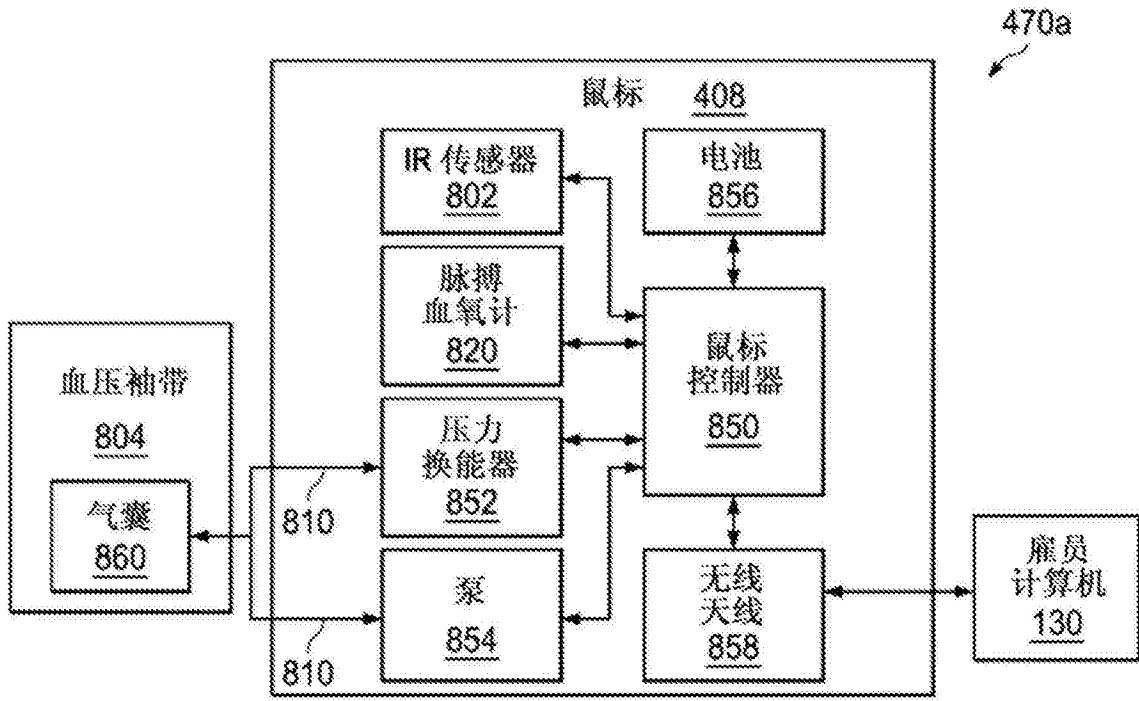


图8E

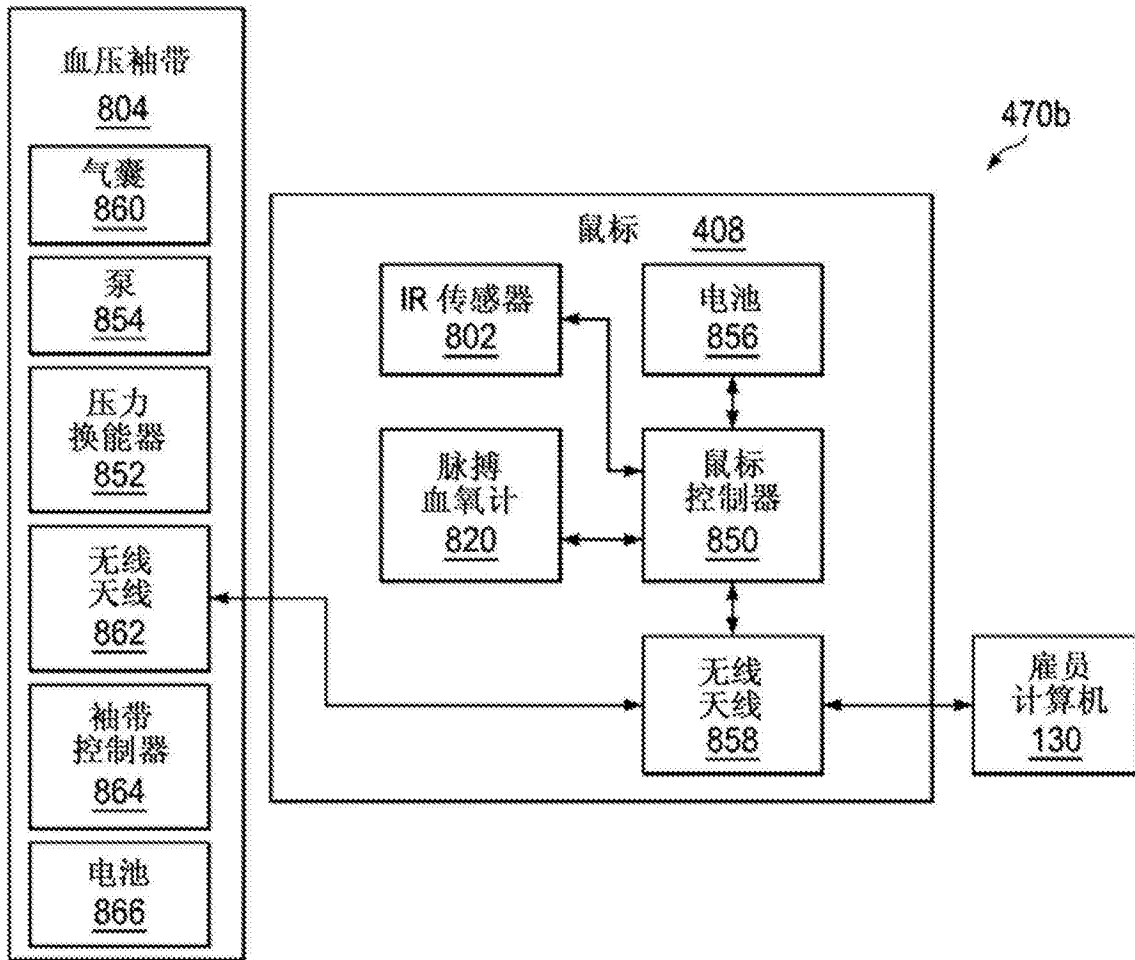


图8F

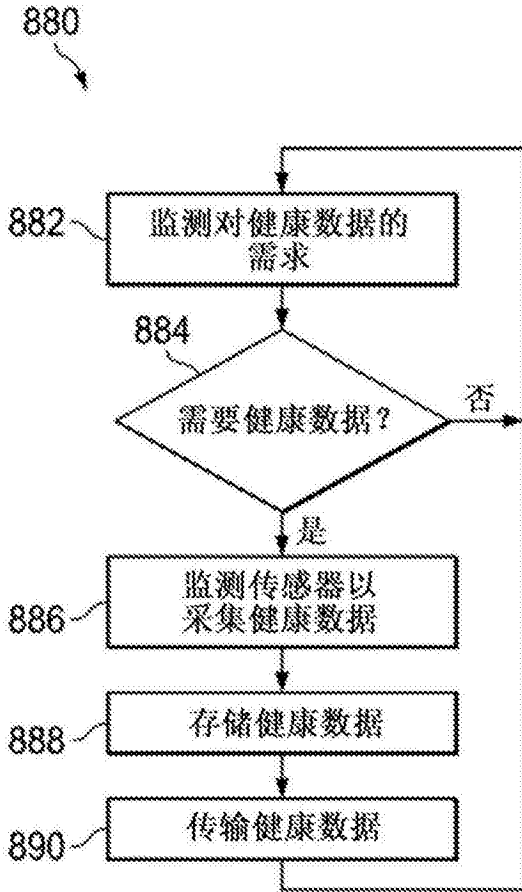


图 8G

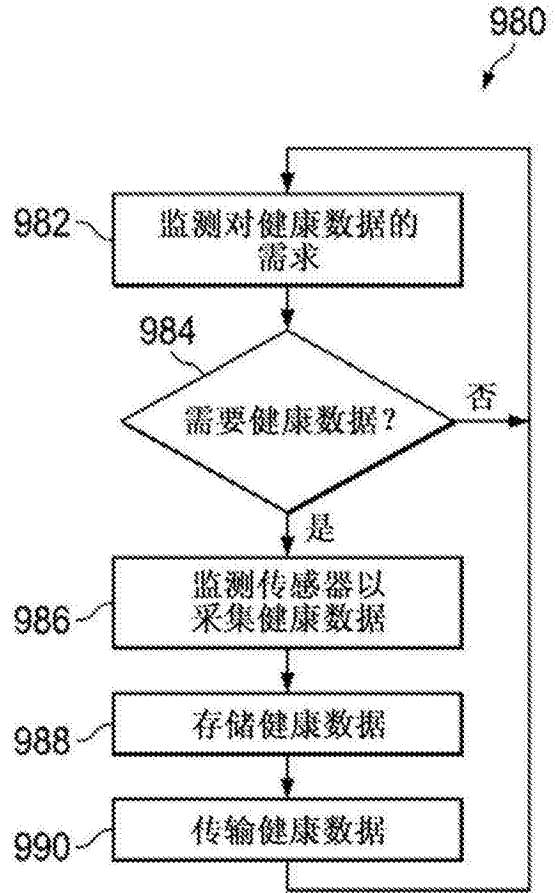


图 9C

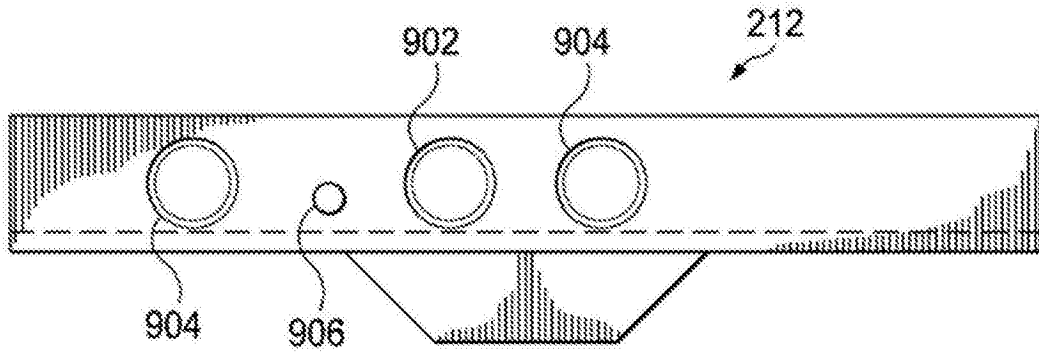


图9A

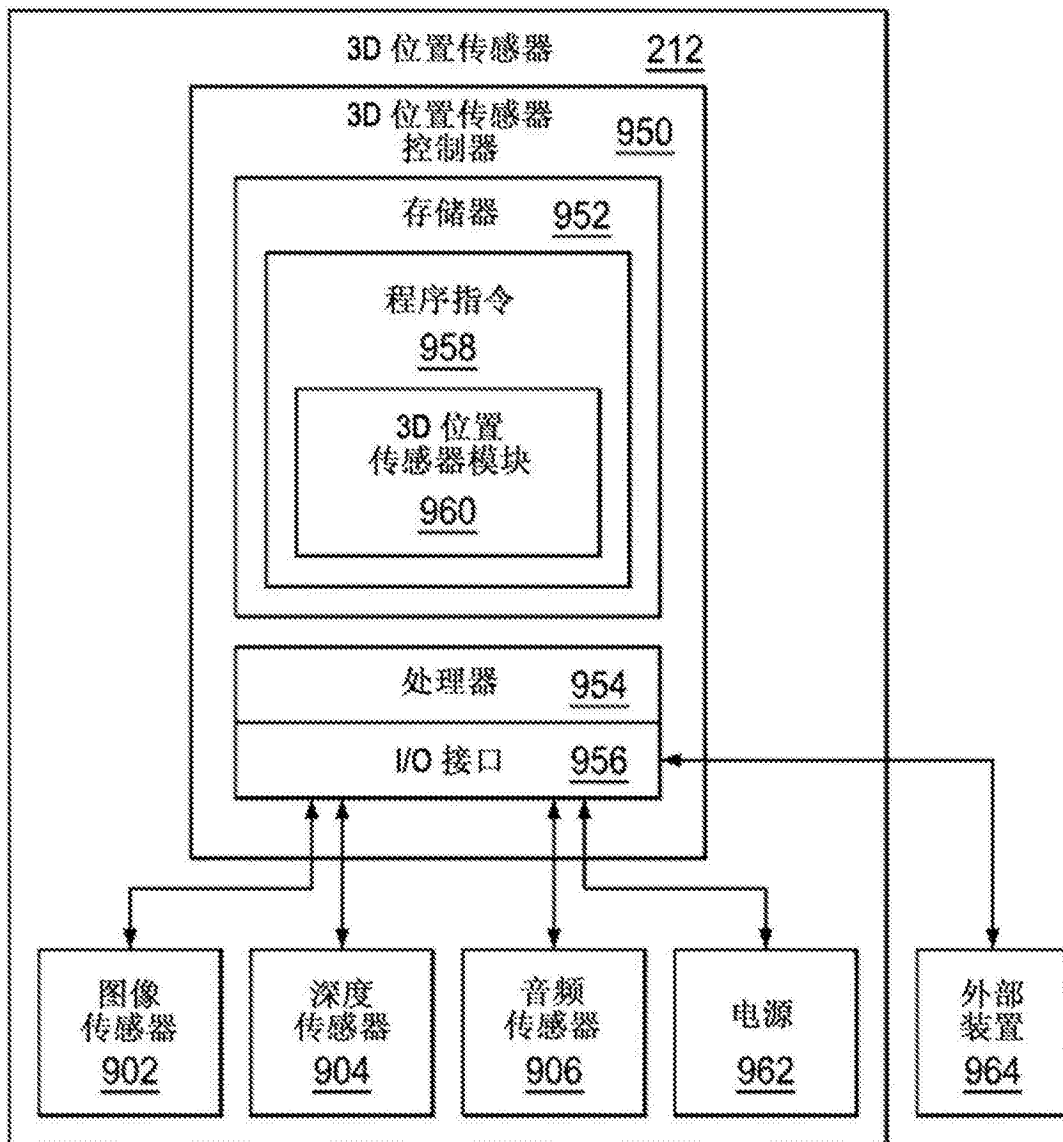


图9B

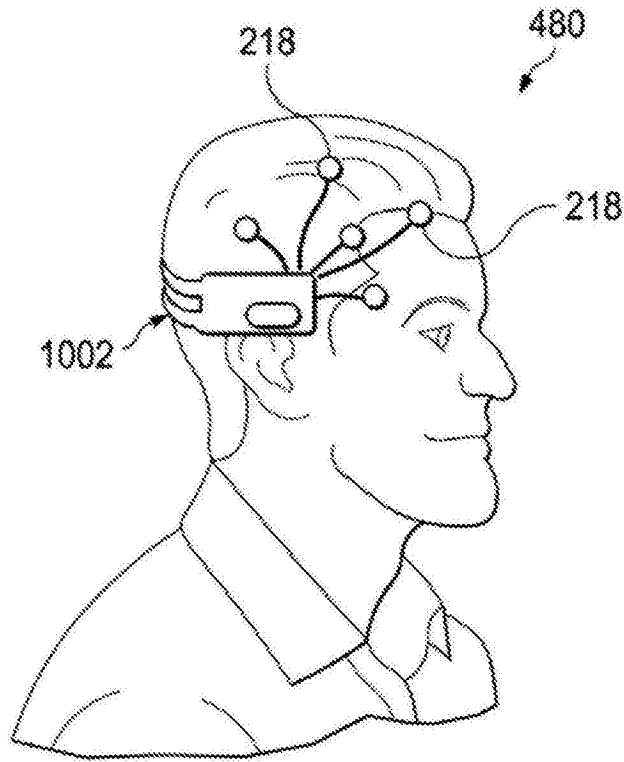


图10A

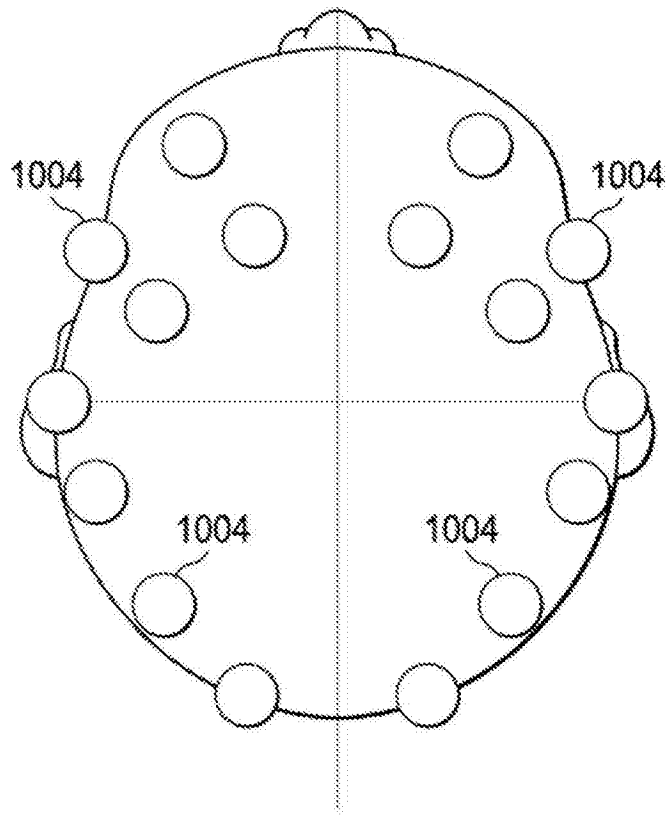


图10B

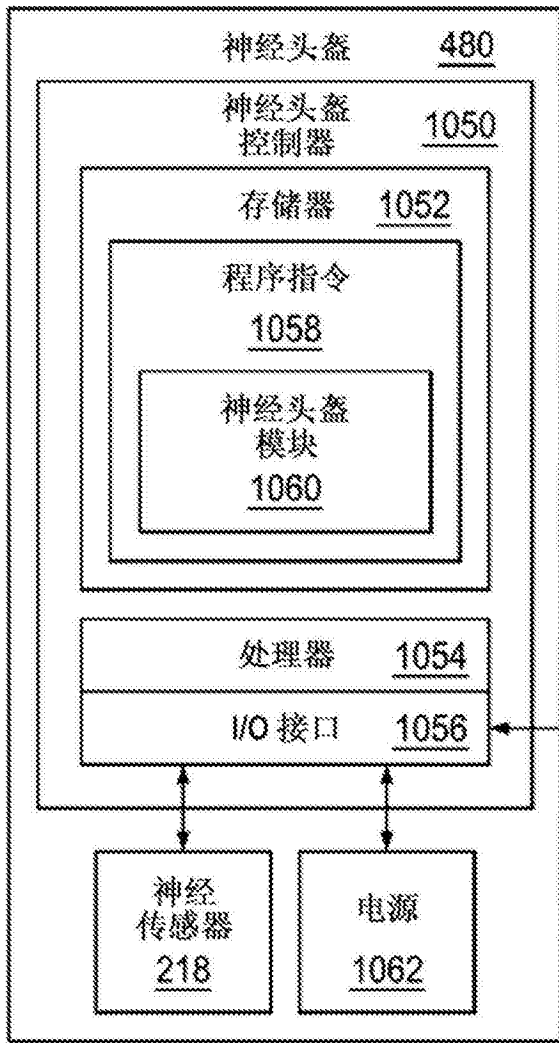


图 10C

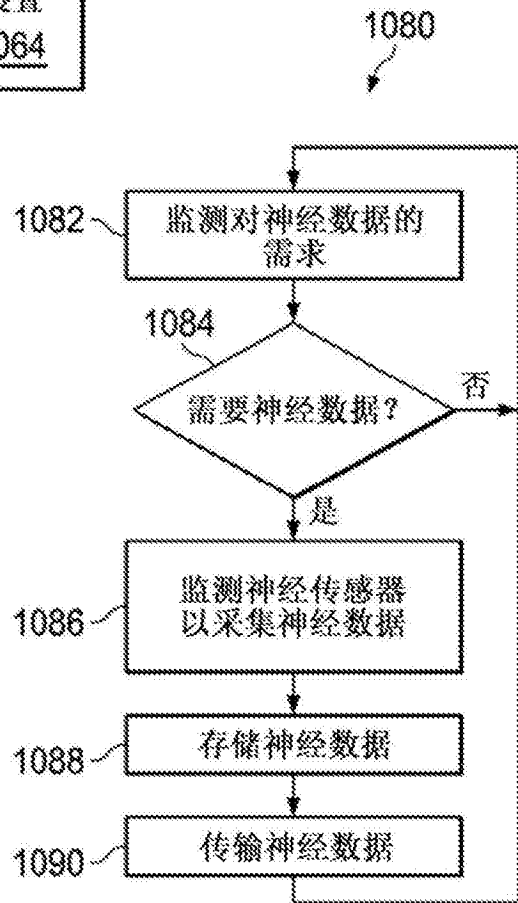


图 10D

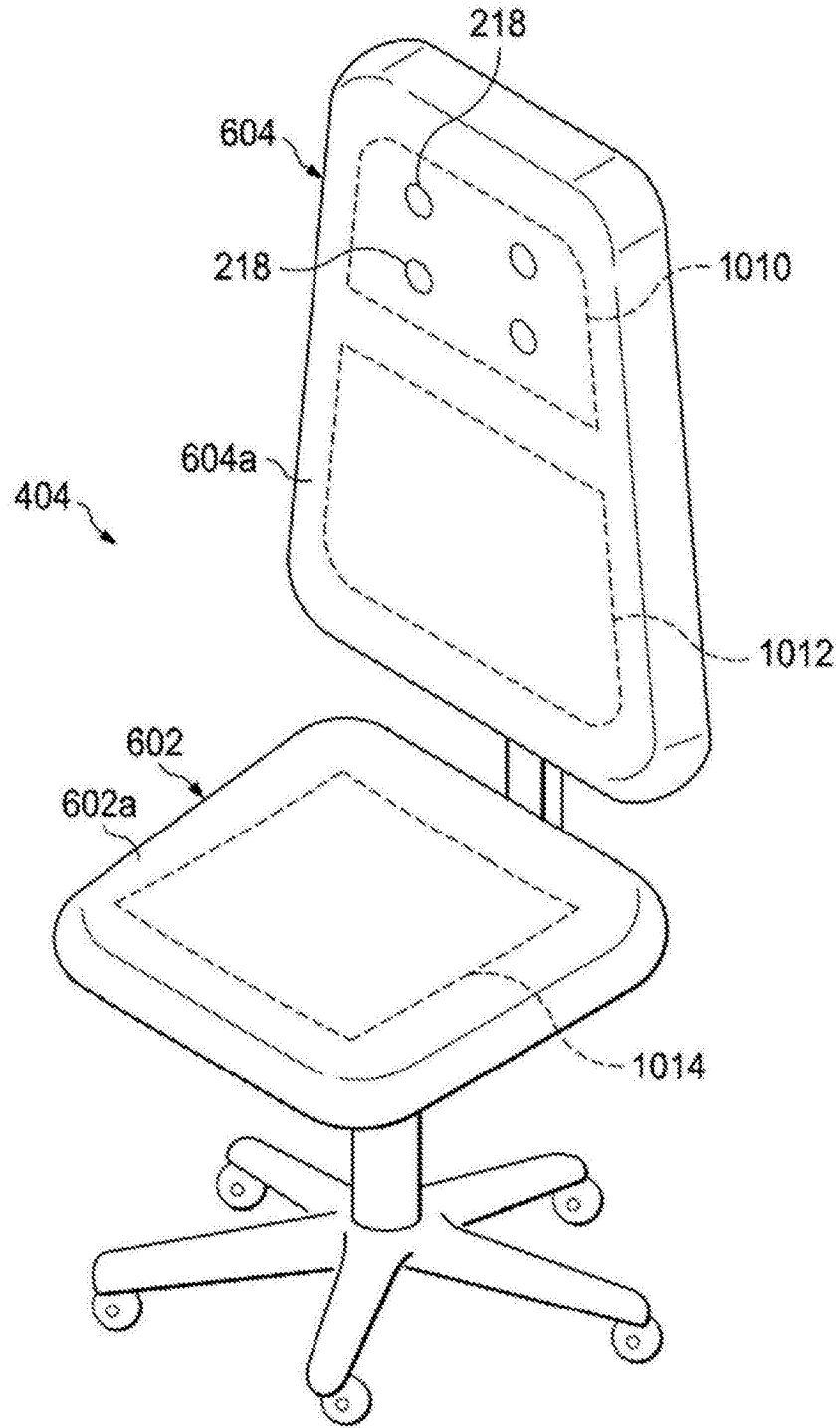


图10E

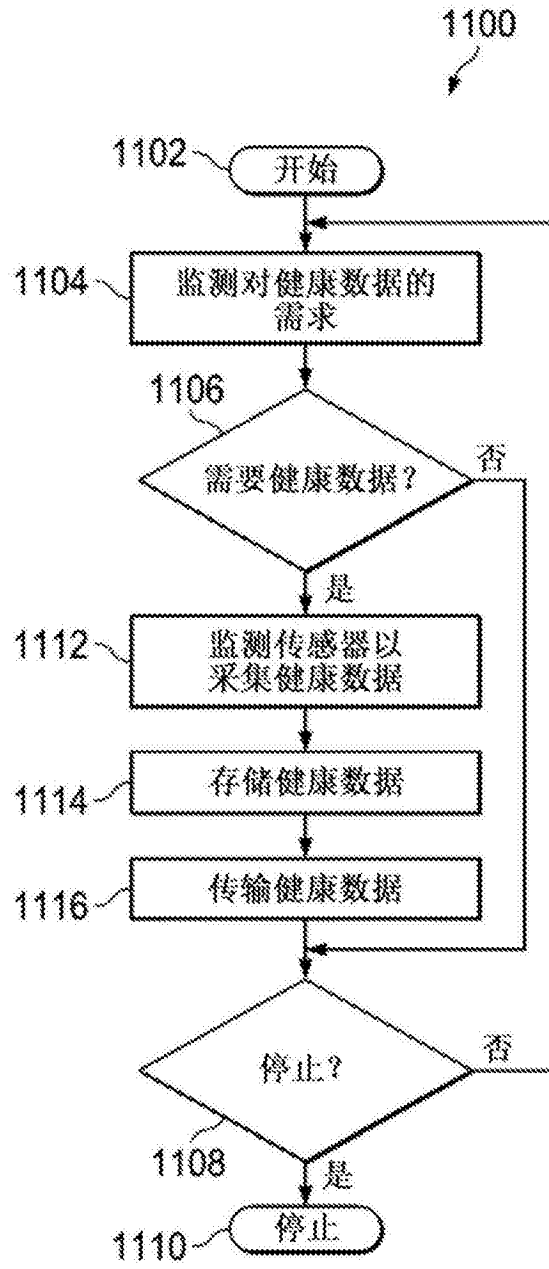


图11

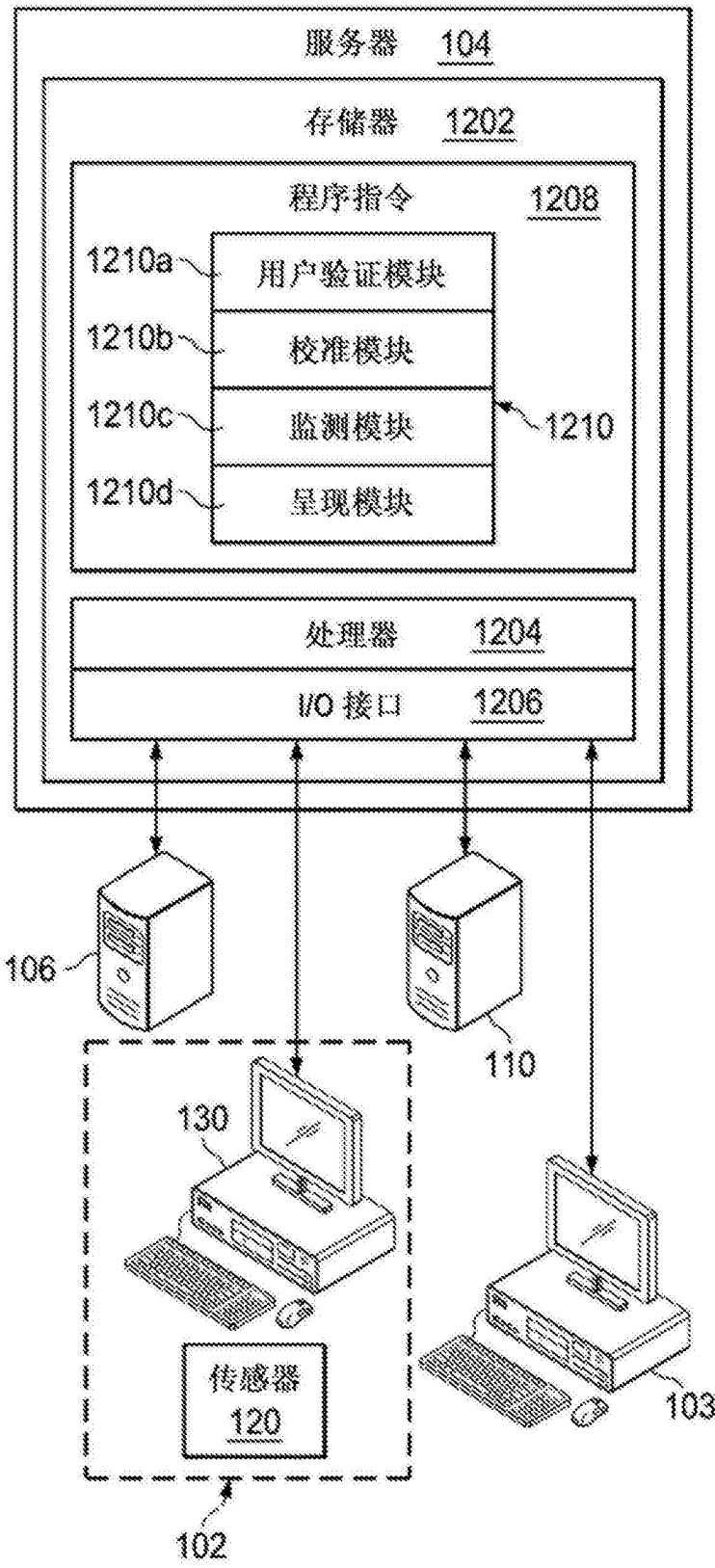


图12A

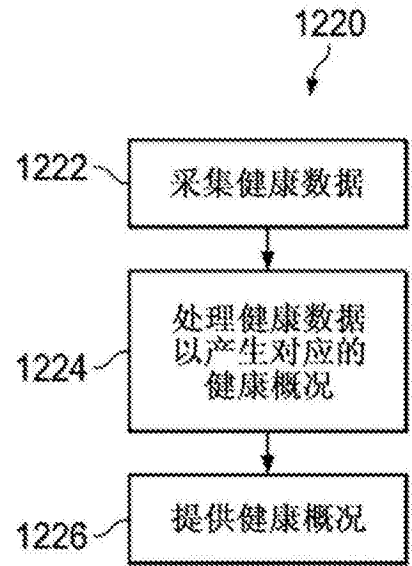


图12B

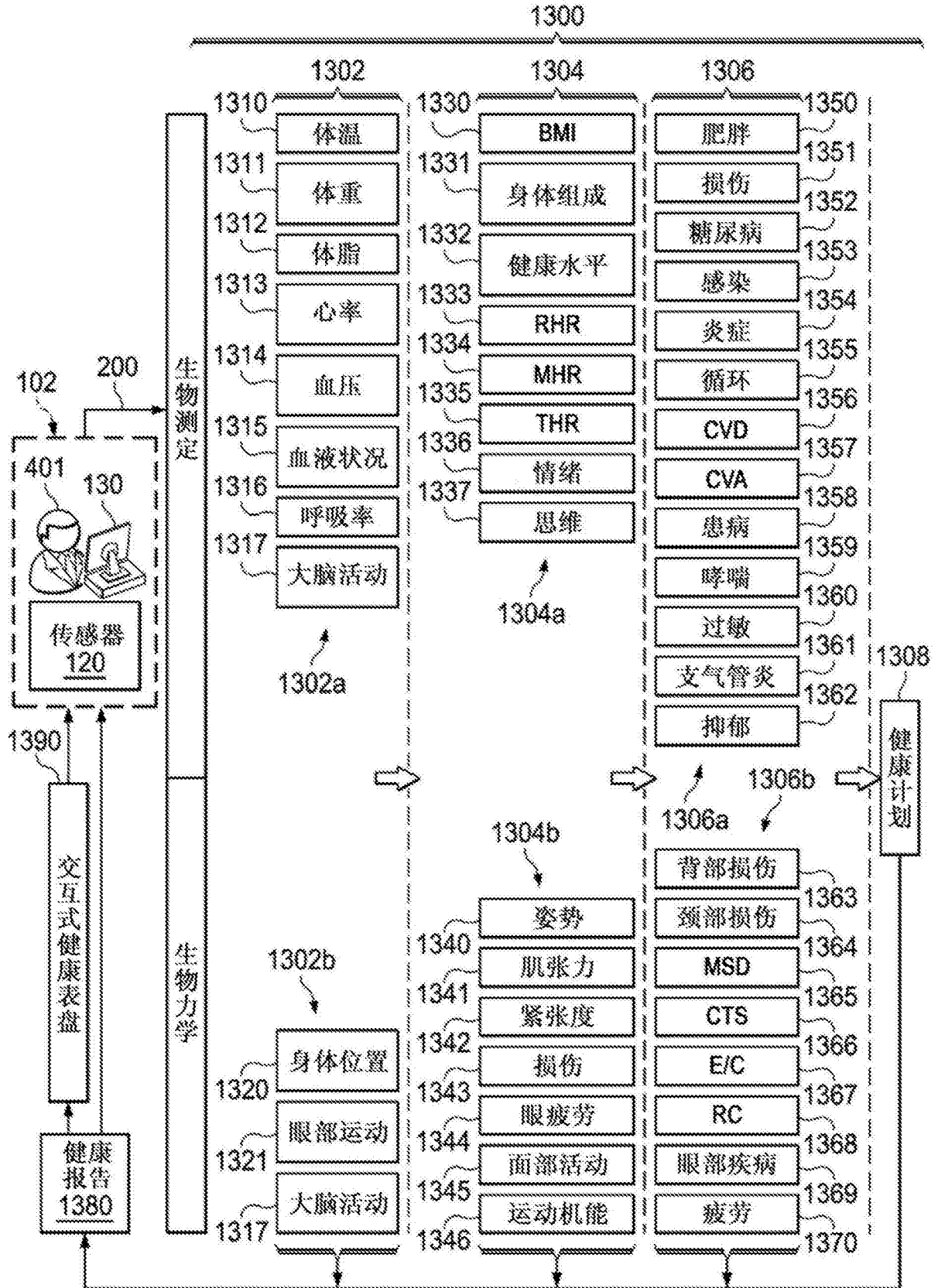


图13A

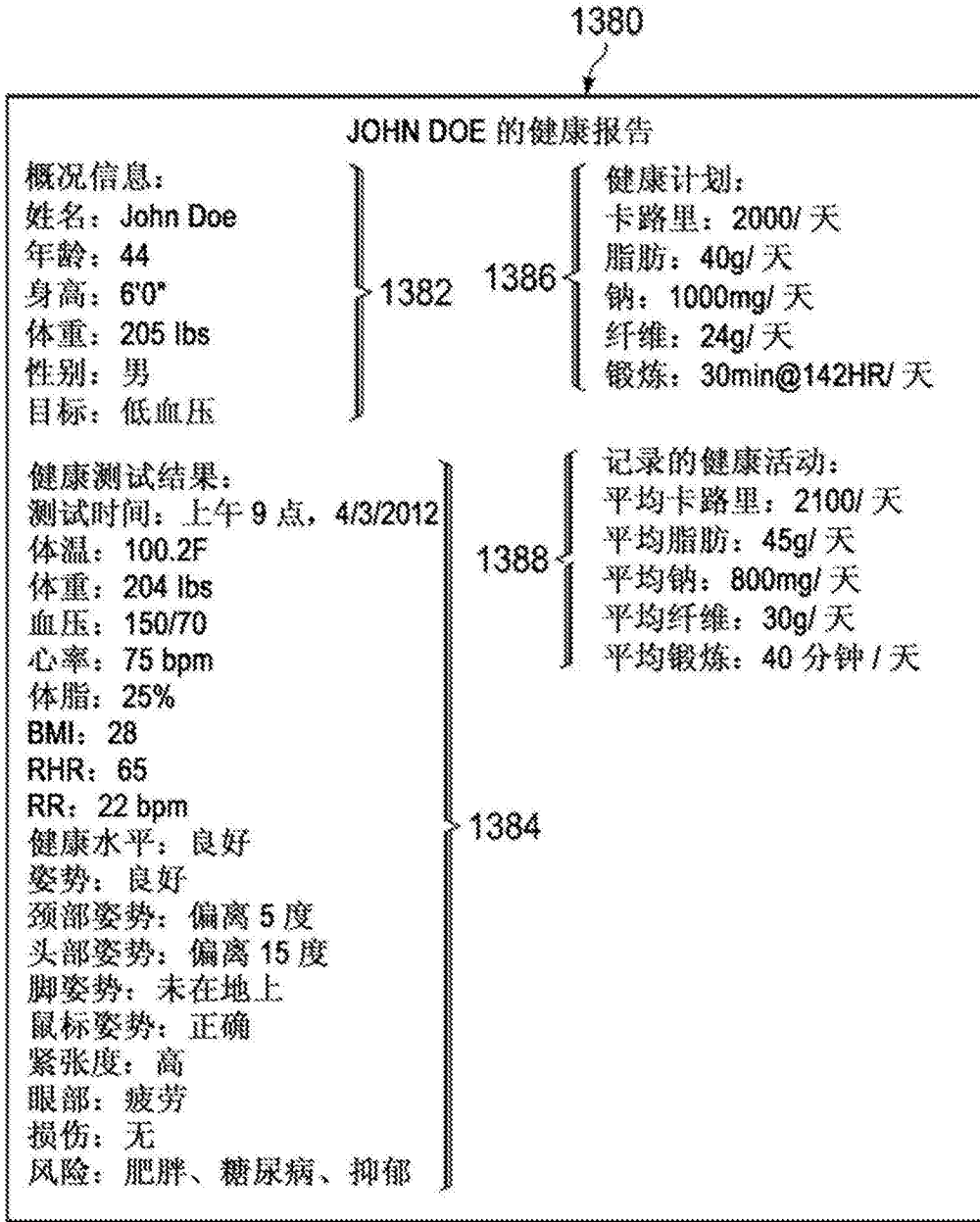


图13B

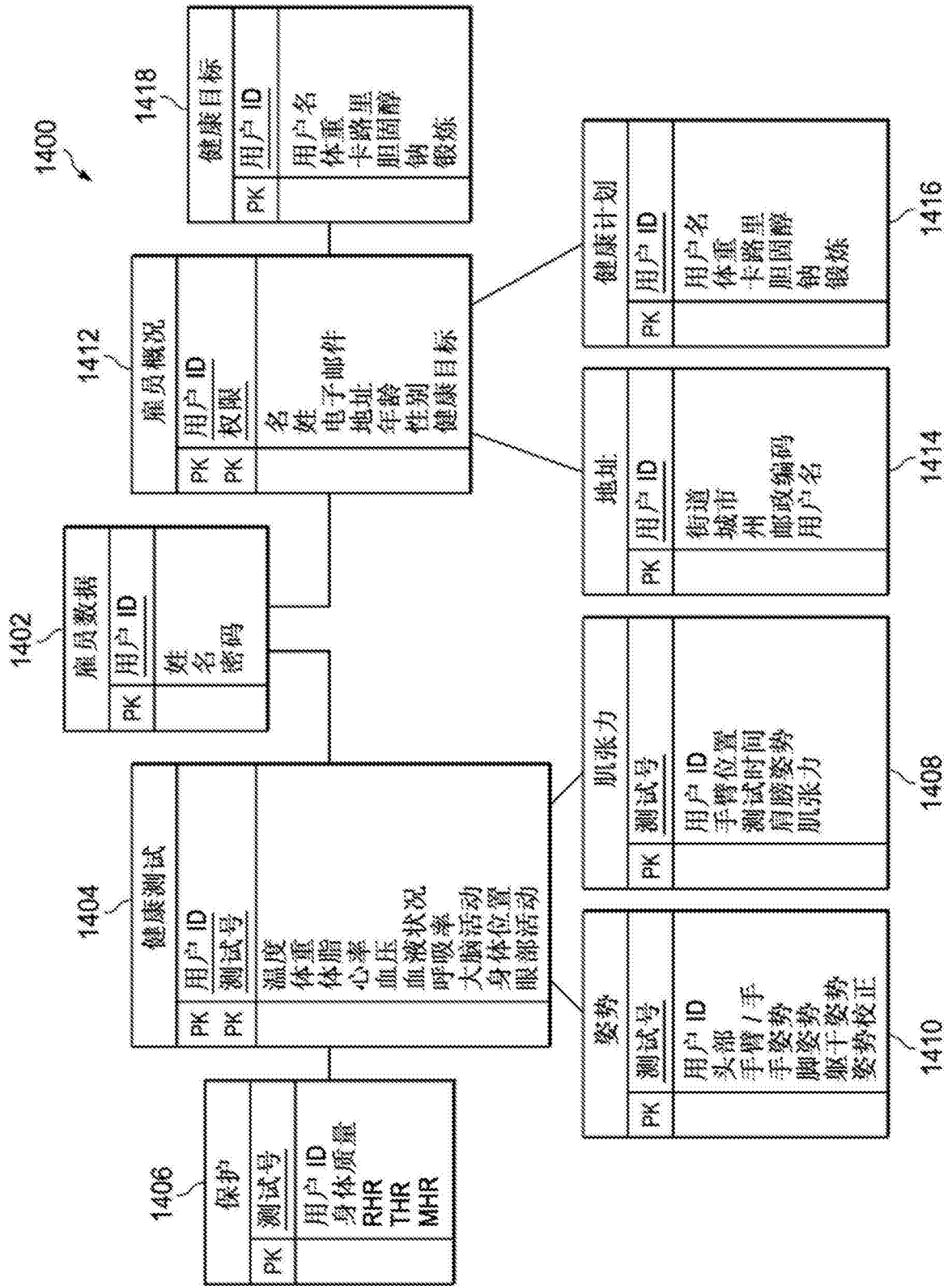


图14

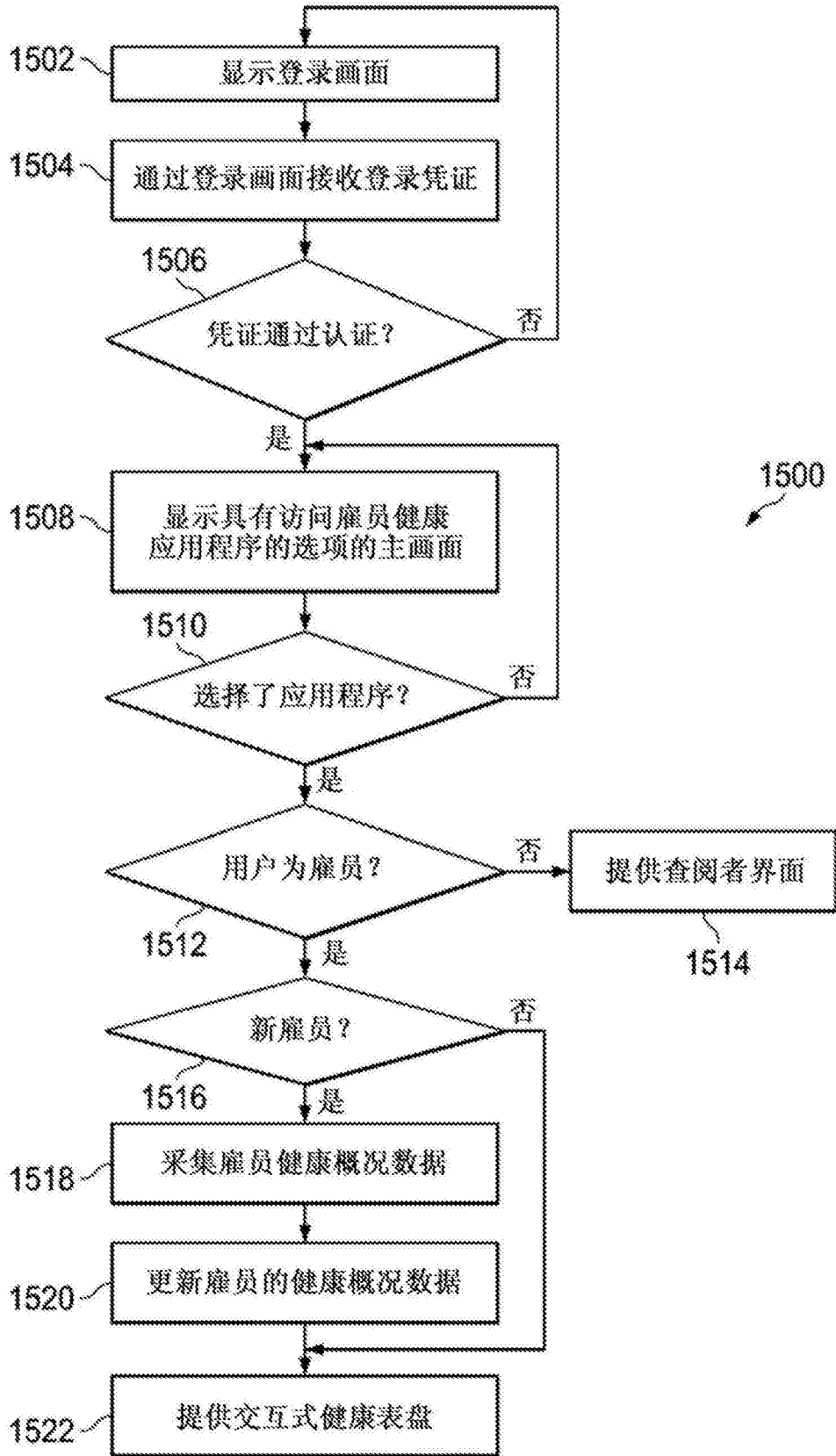


图15

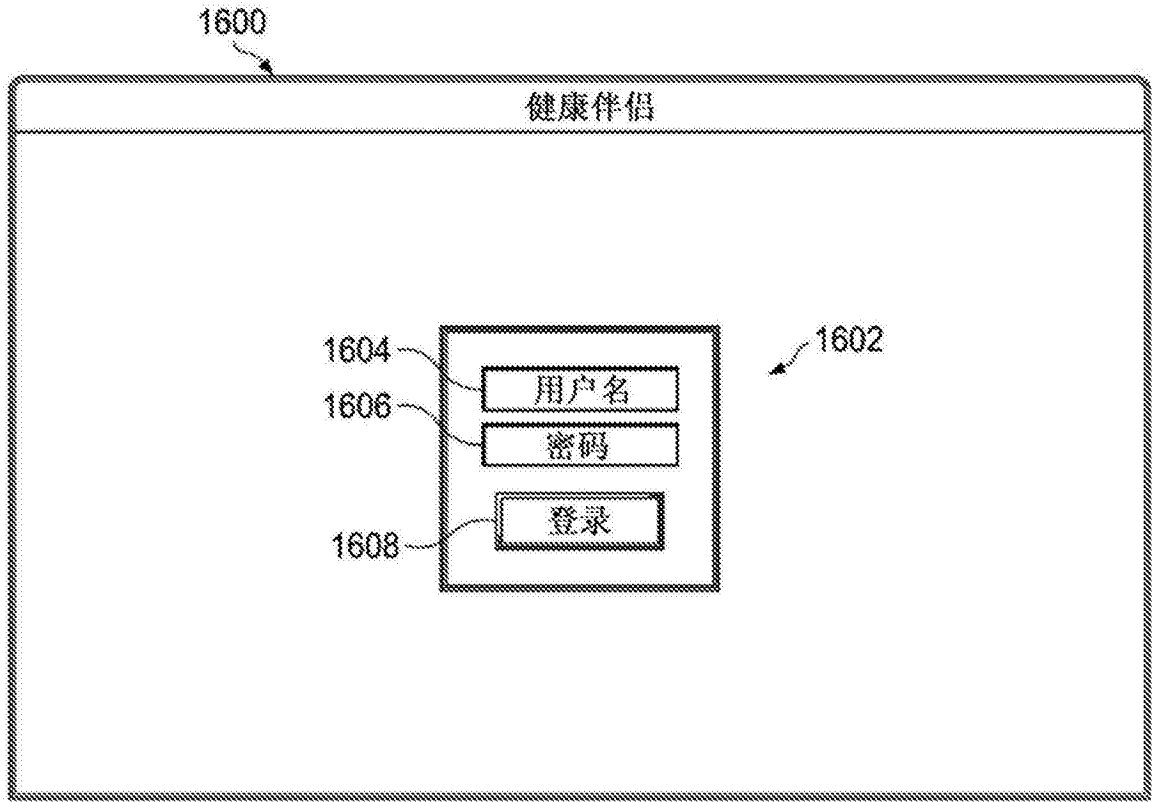


图16

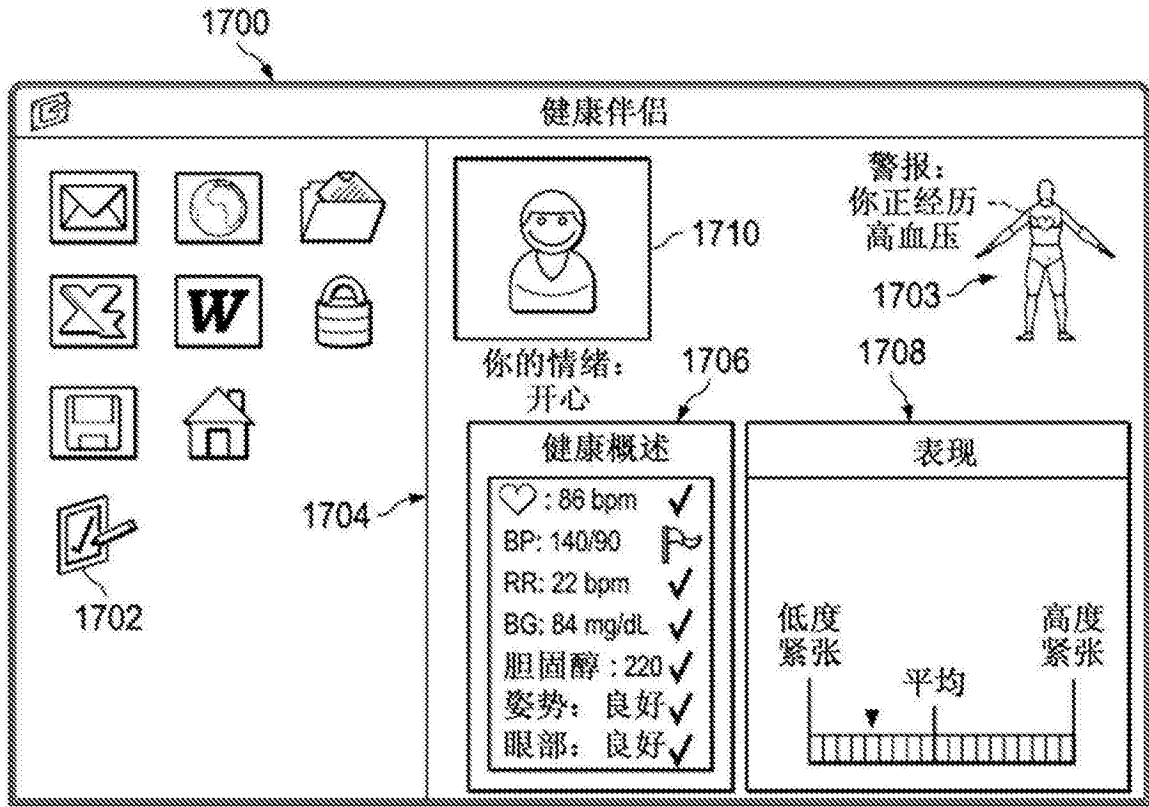


图17

1800

编辑概况 1802

姓名 _____ 1804

年龄 _____

身高 _____

体重 _____

性别 _____

提交

退出

1806

目标

降低血压 _____

减少体重 _____

体脂 _____

血糖控制 _____

静息心率 _____

图18

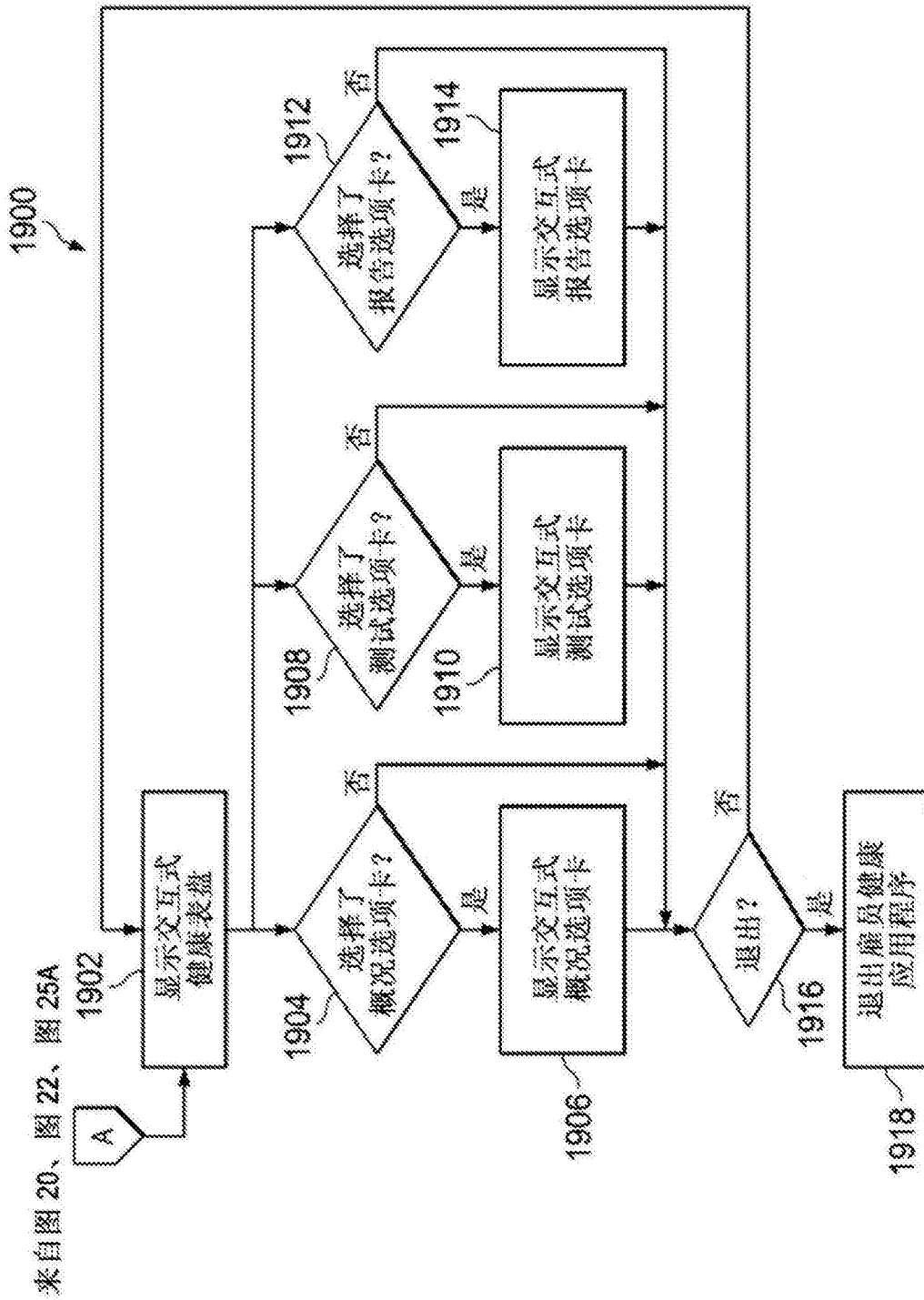


图19

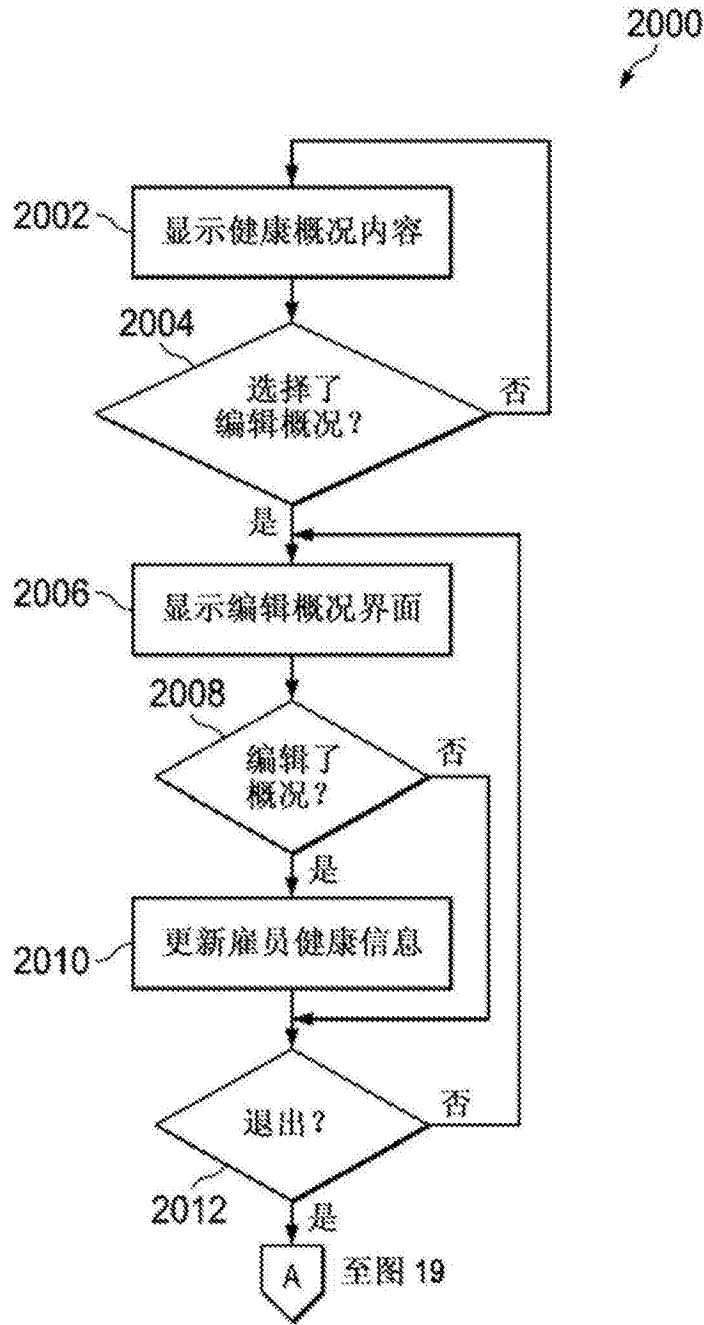


图20

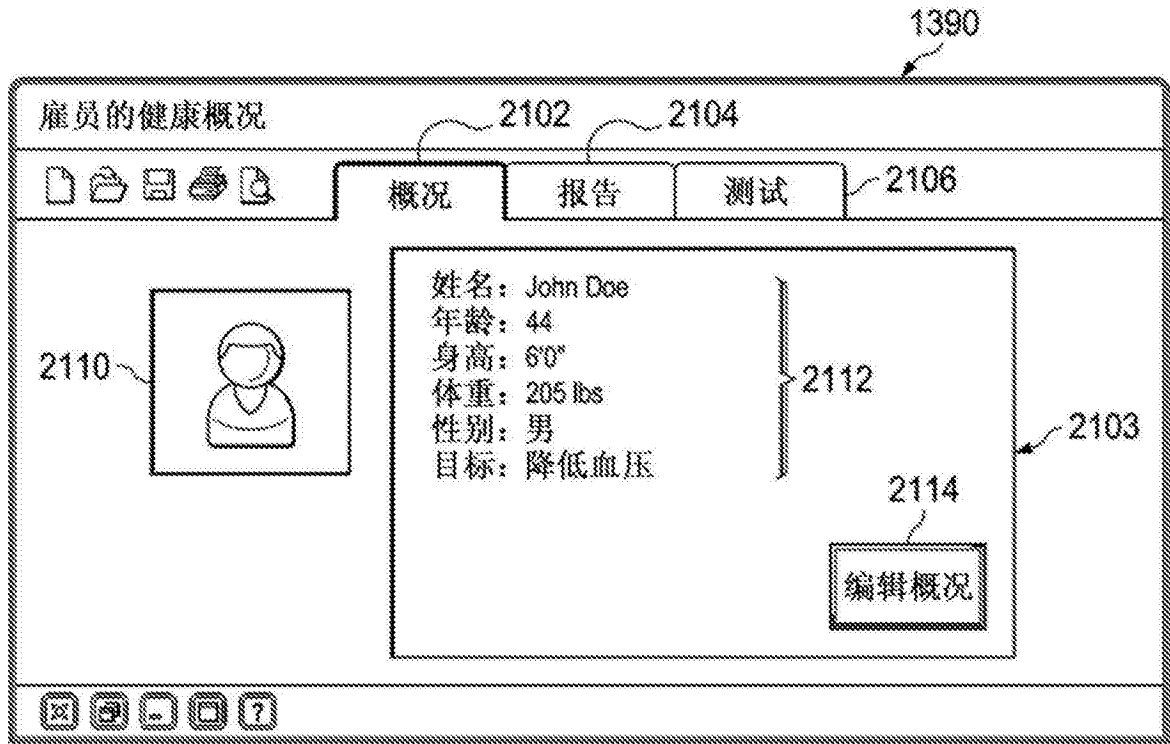


图21

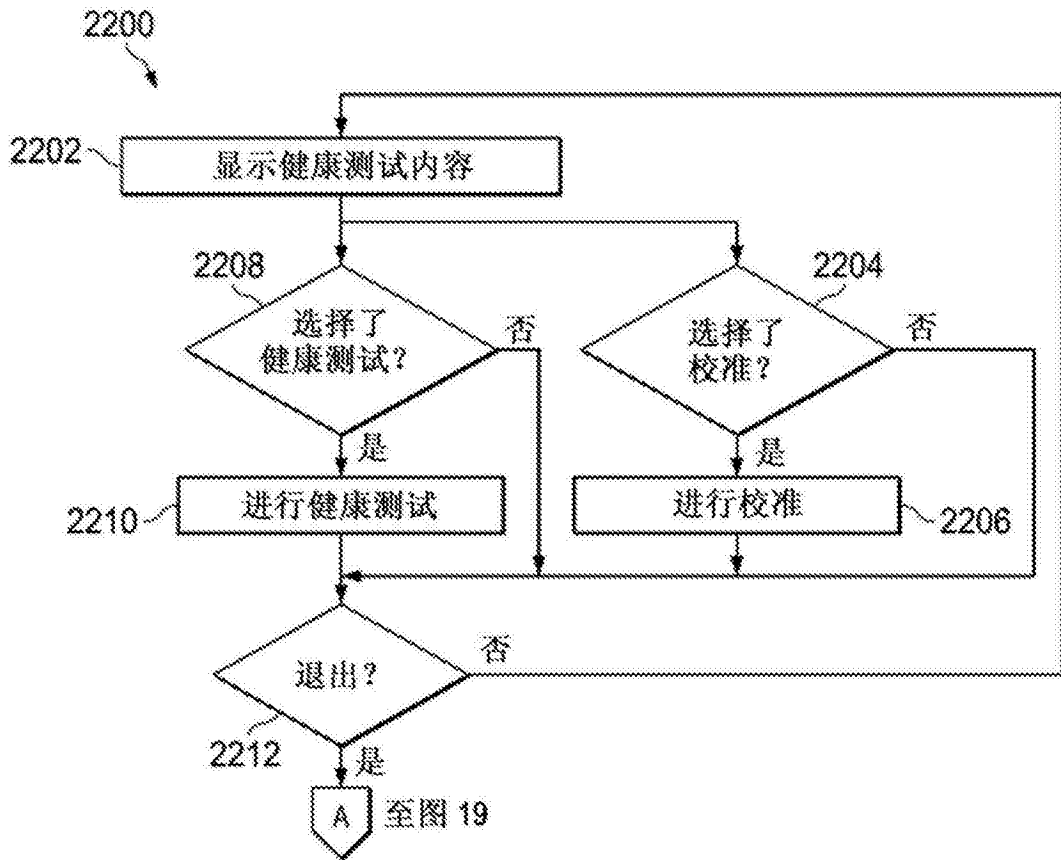


图22

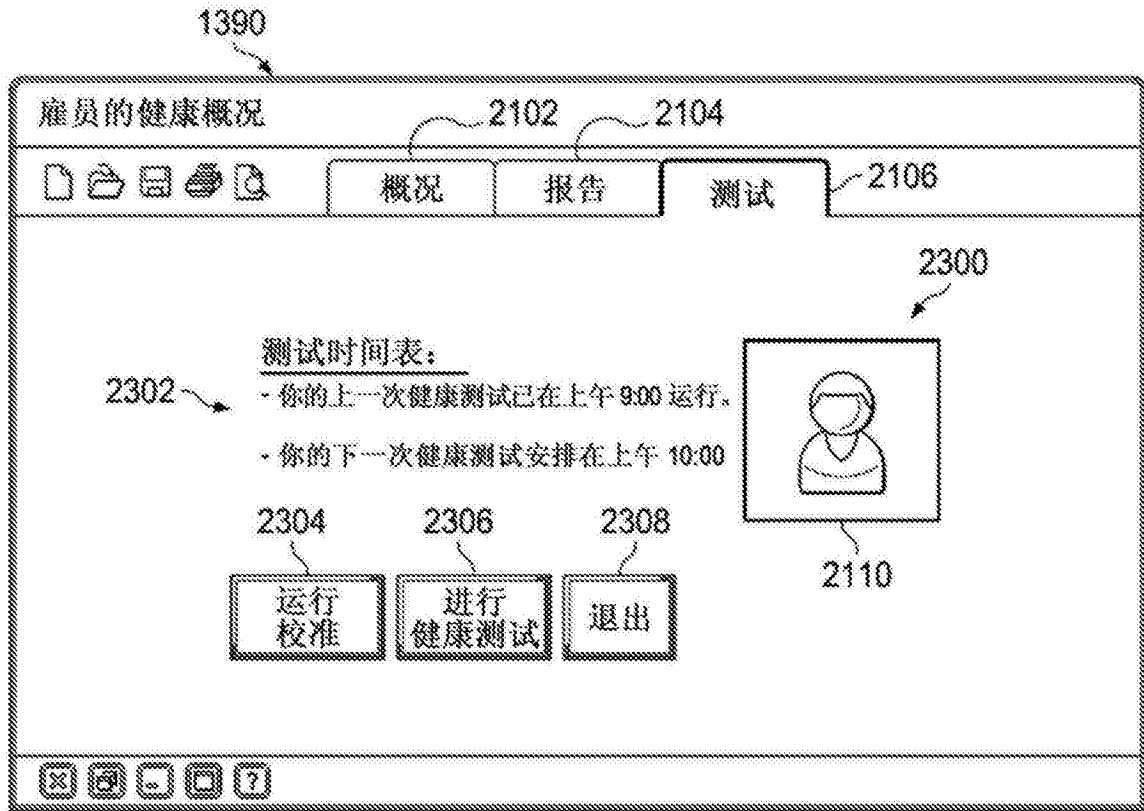


图23A

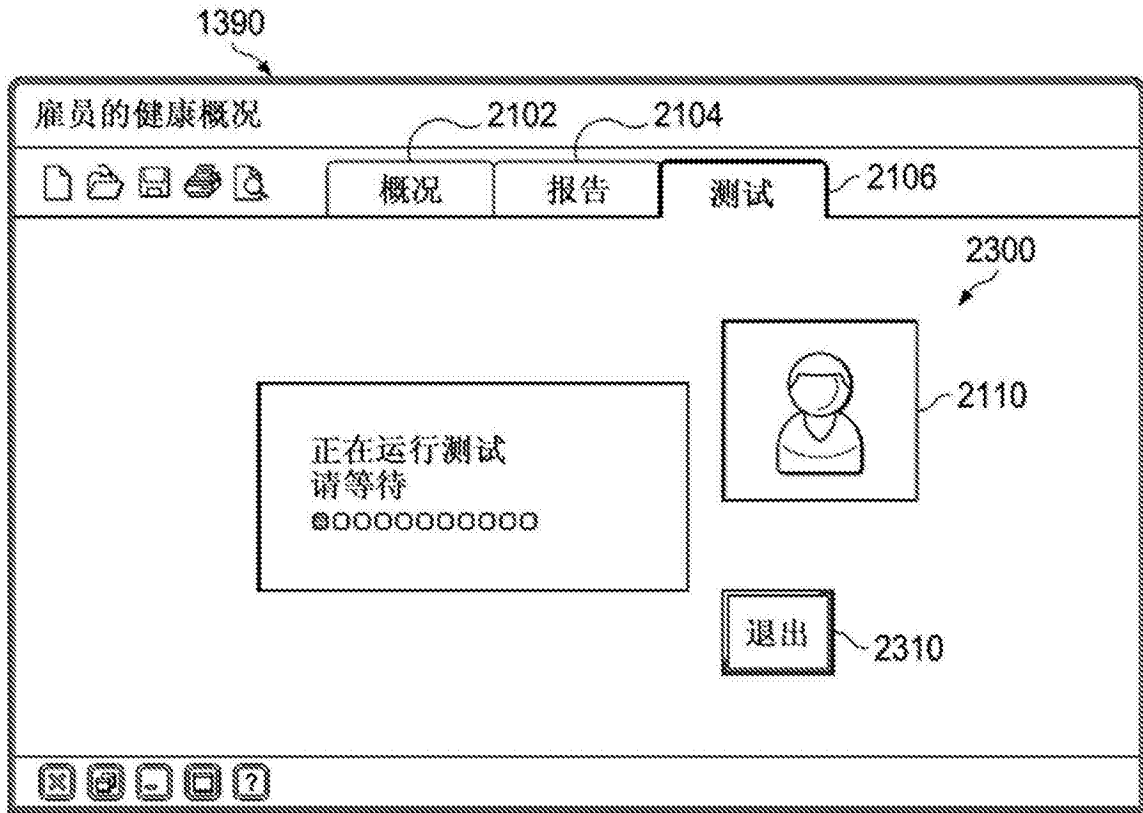


图23B

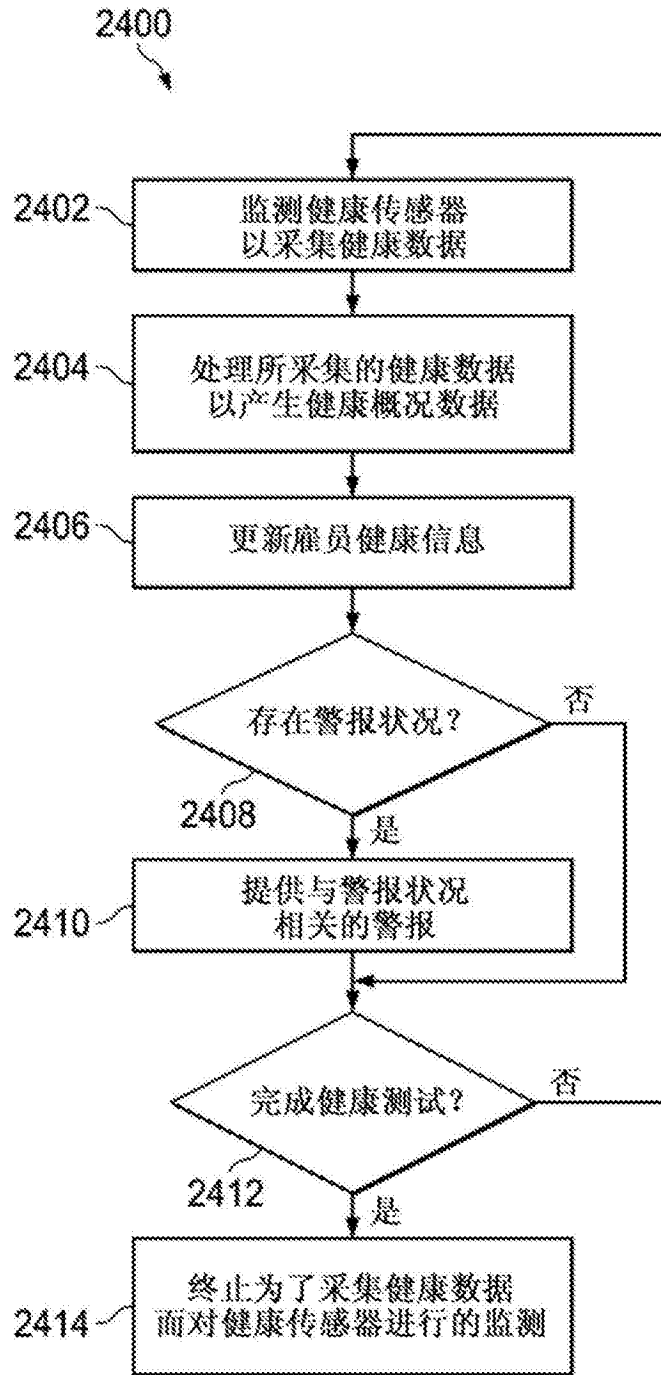


图24

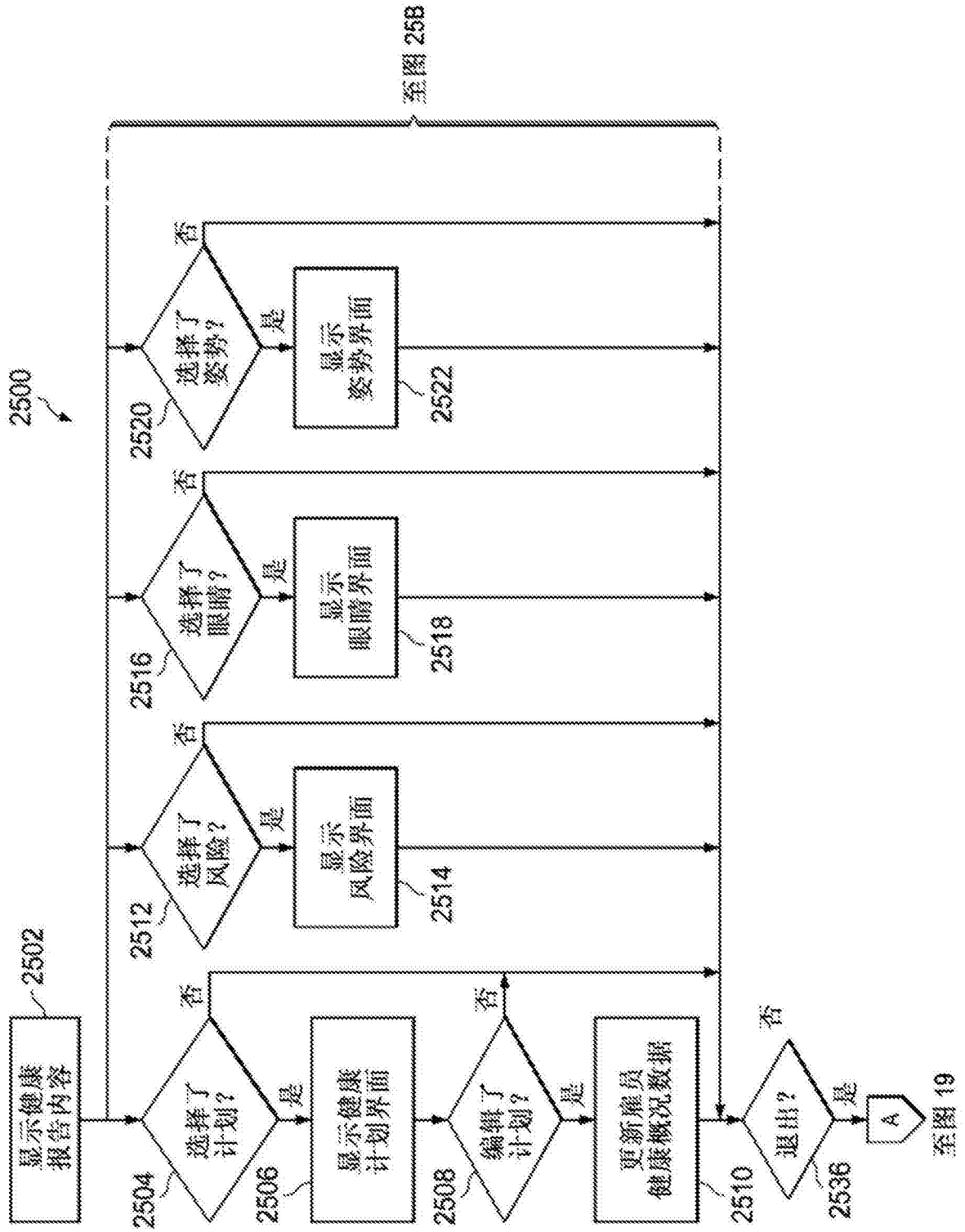


图25A

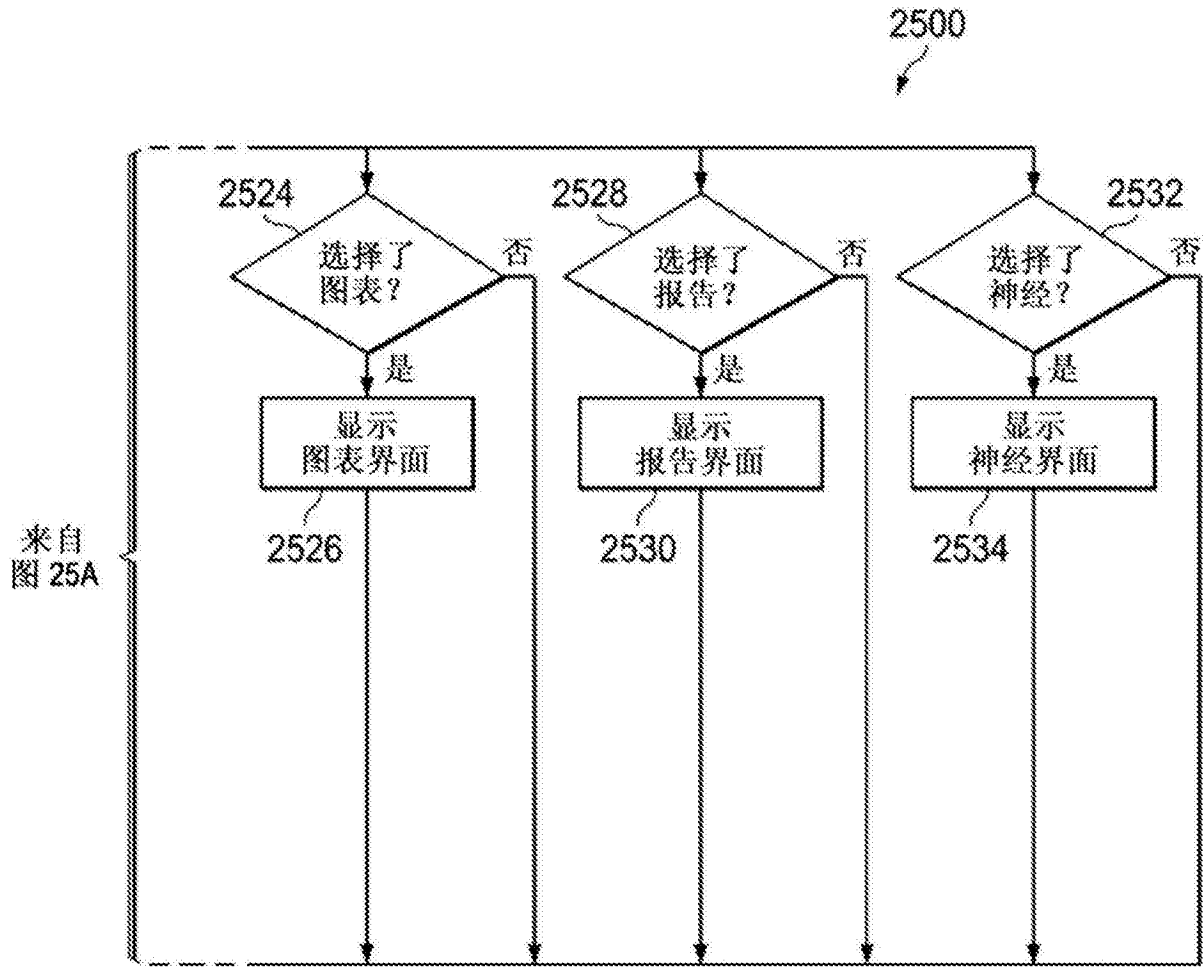


图25B

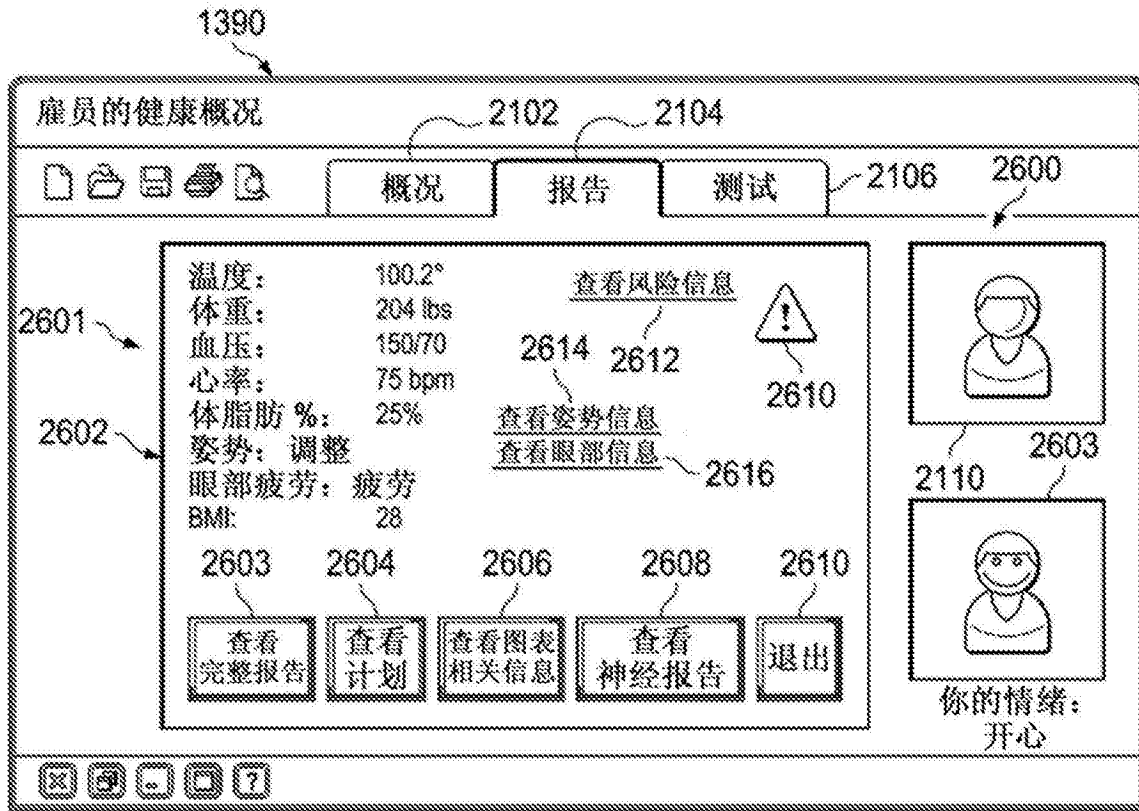


图26A

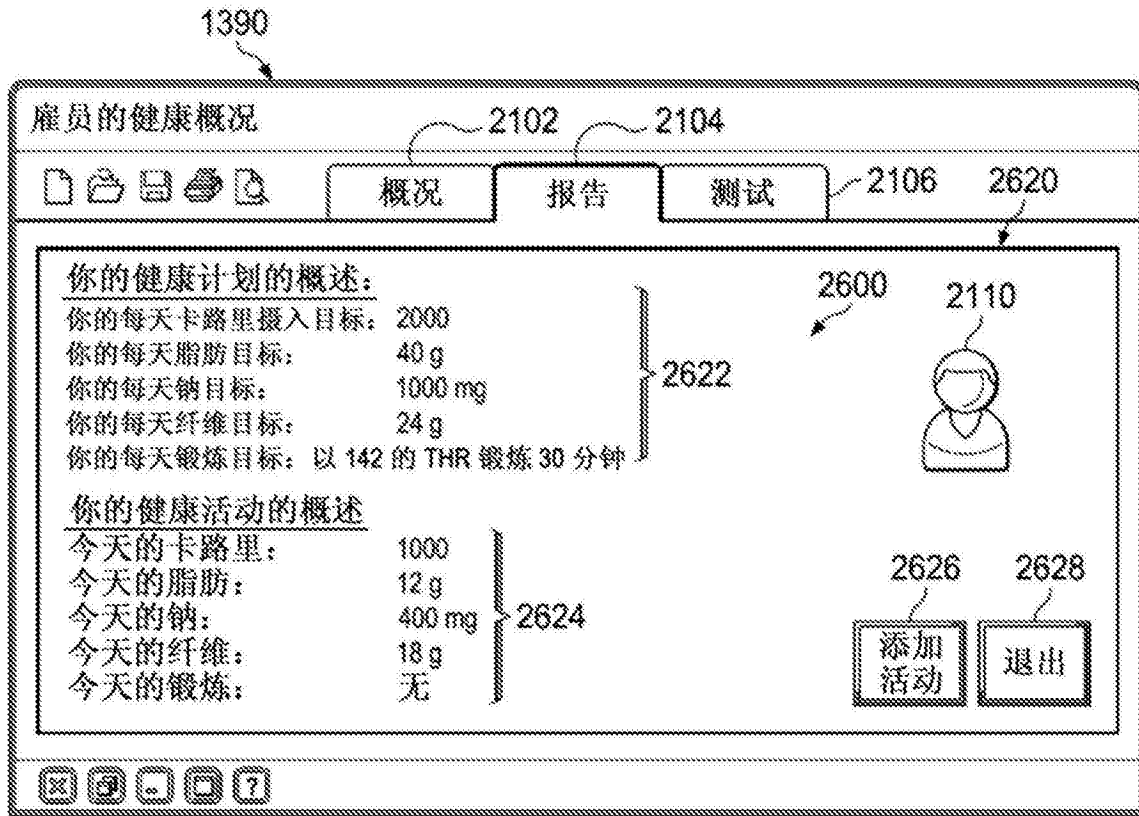


图26B

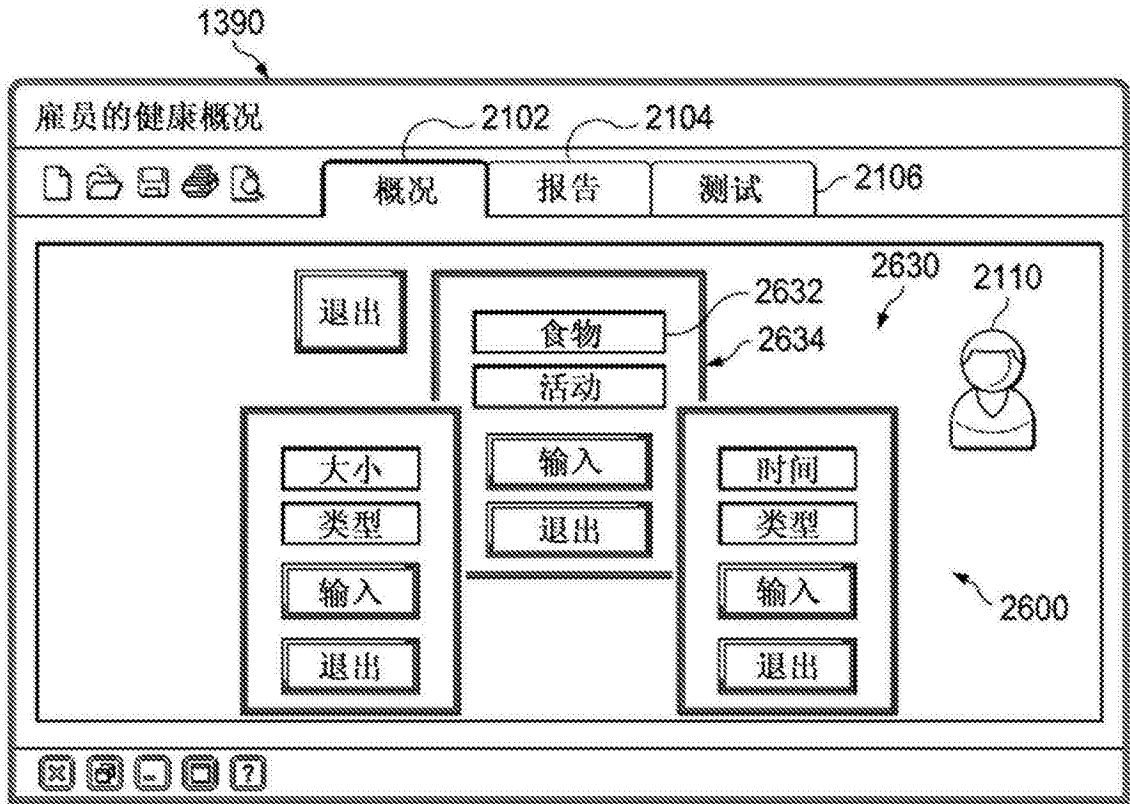


图26C

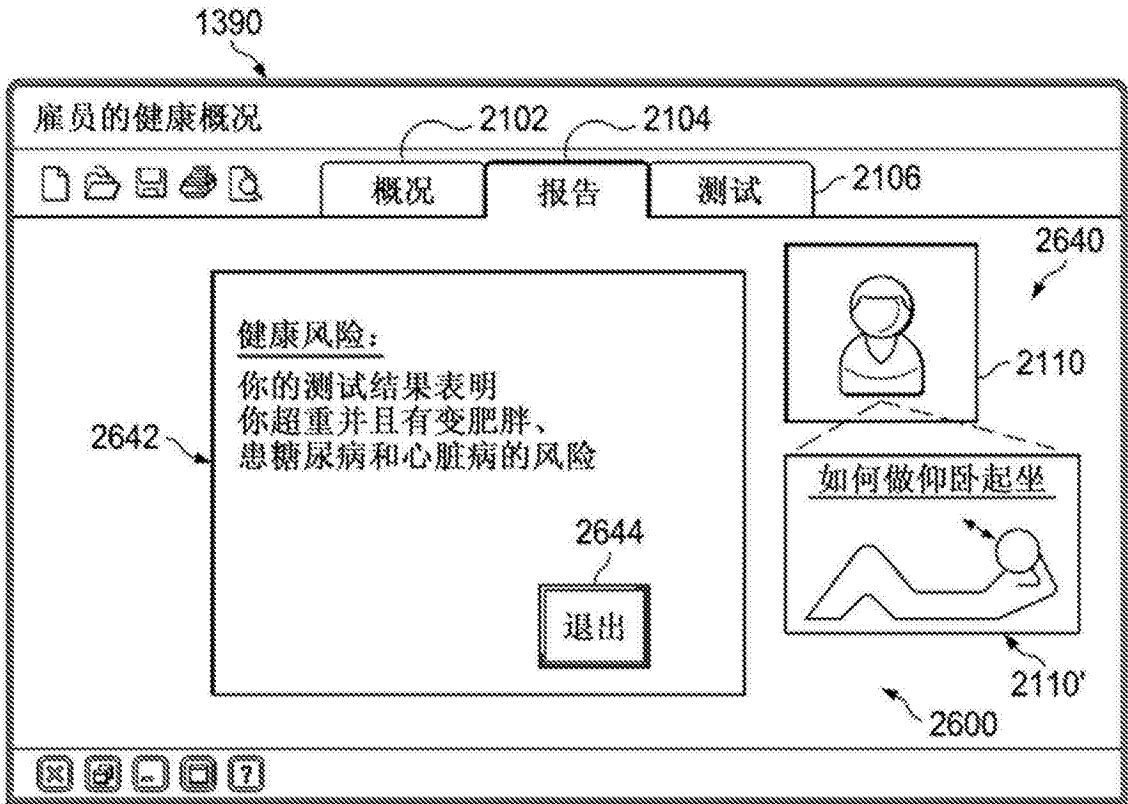


图26D

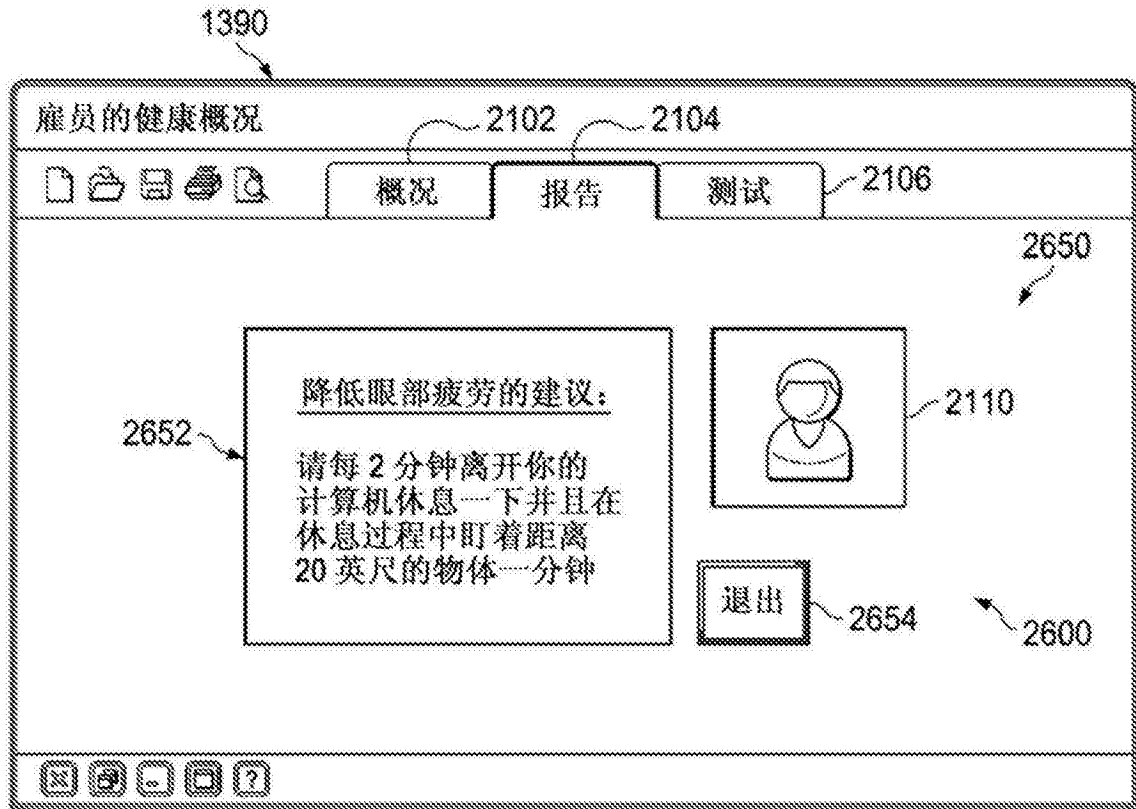


图26E

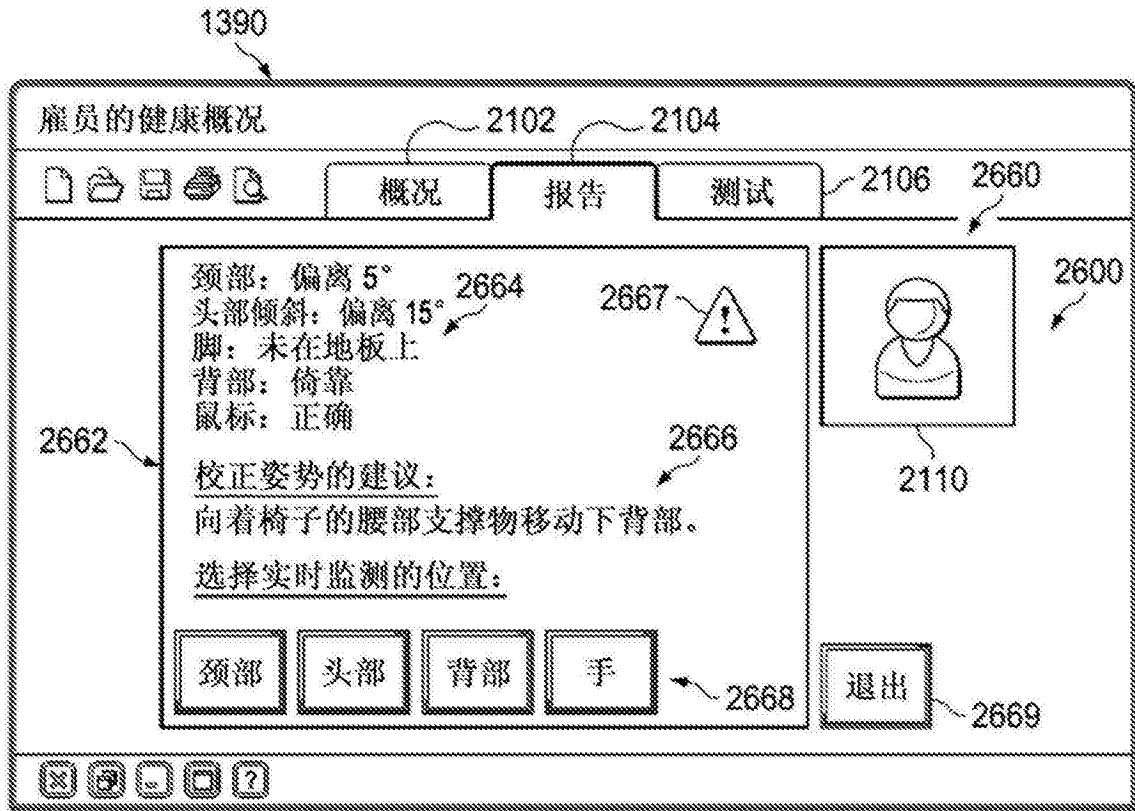


图26F

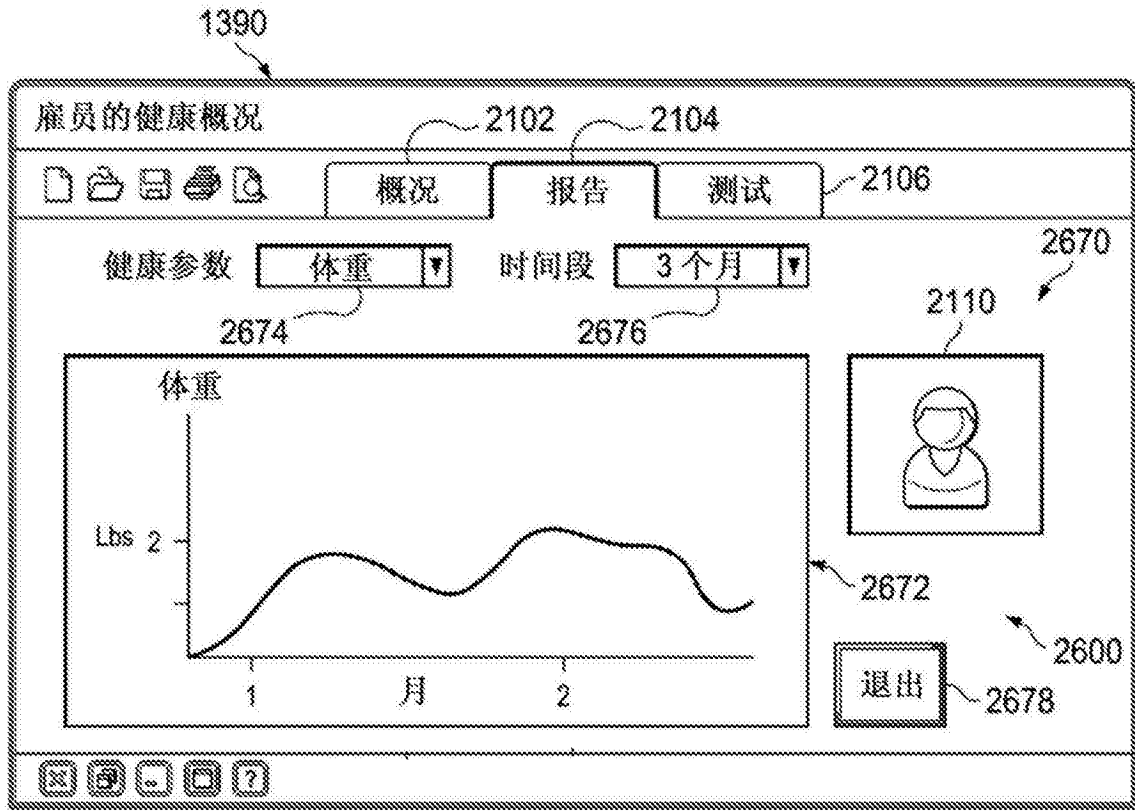


图26G

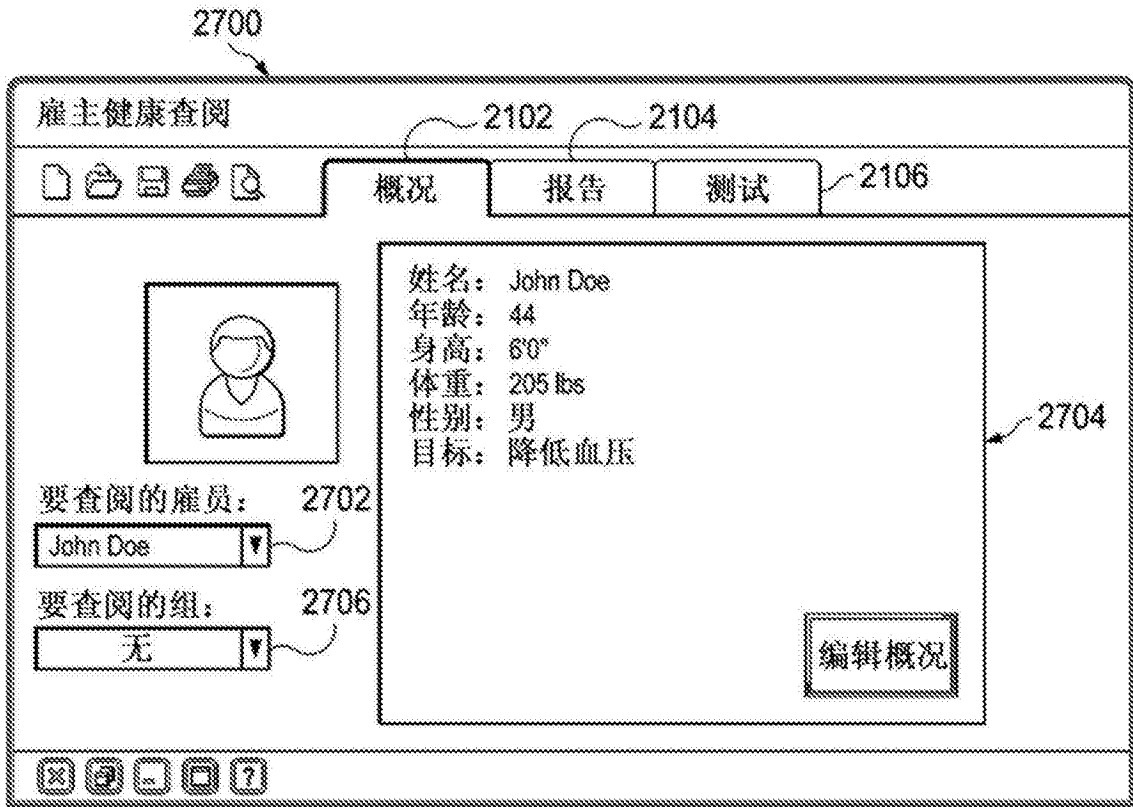


图27

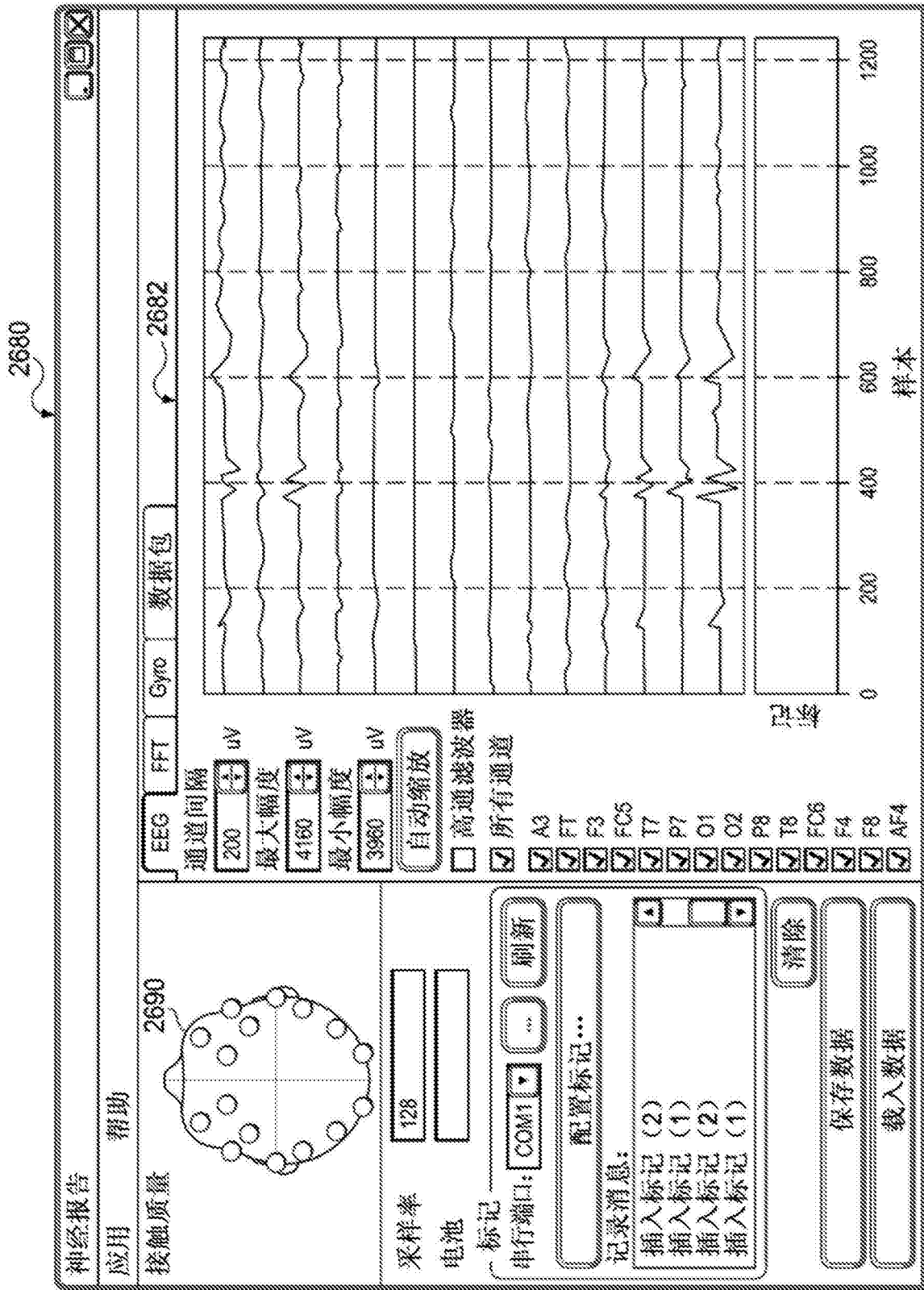


图26H

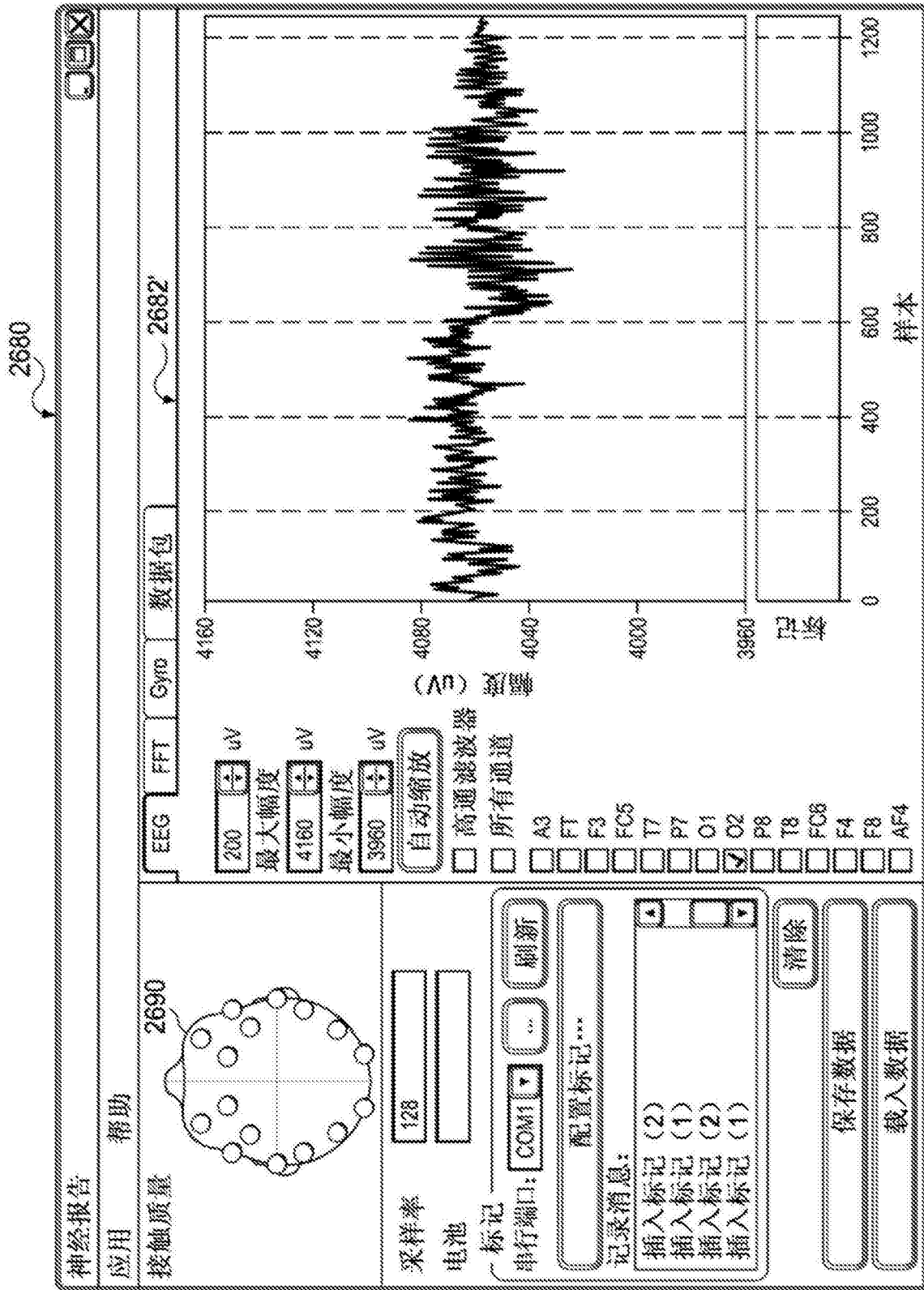


图261

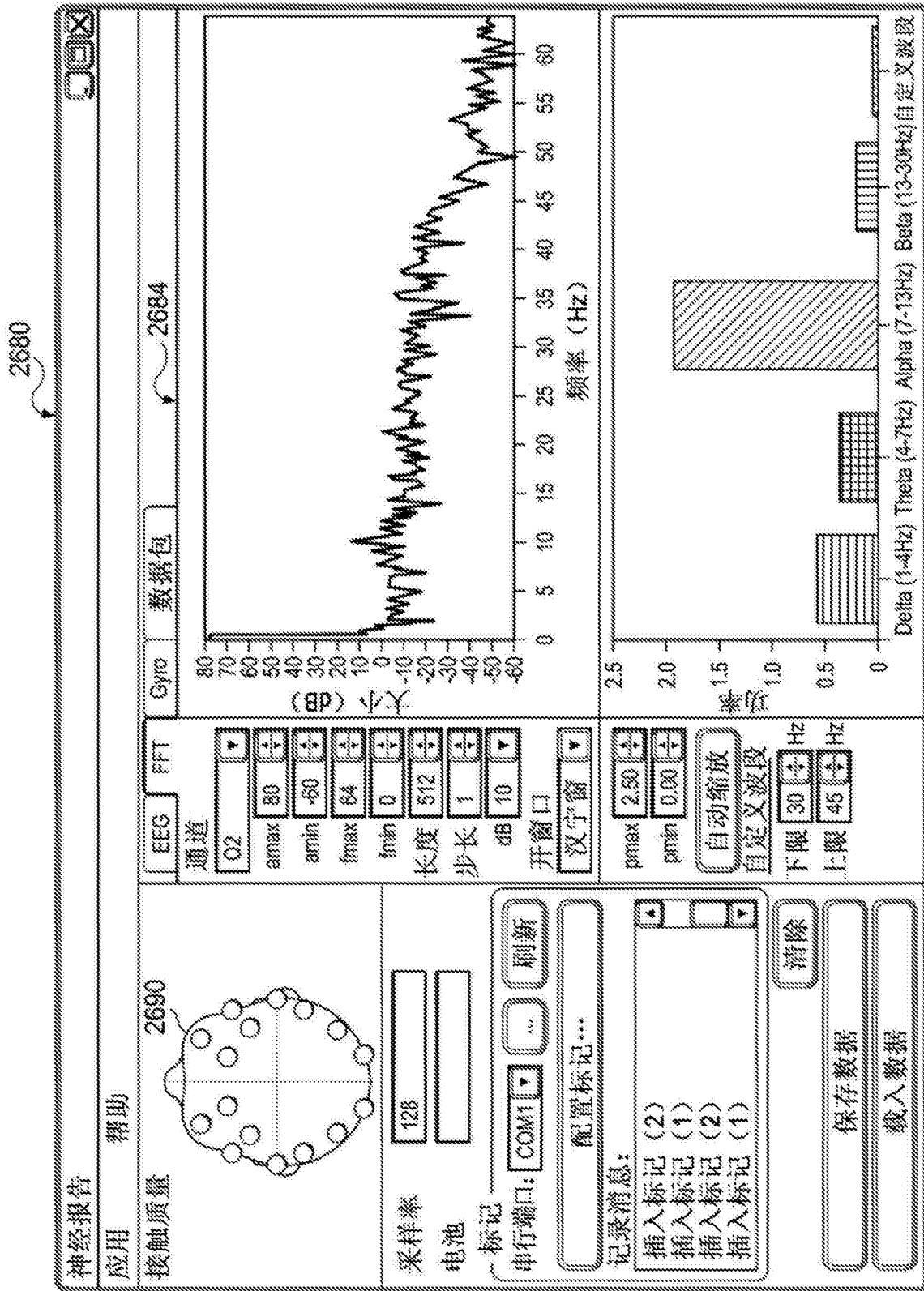


图26J

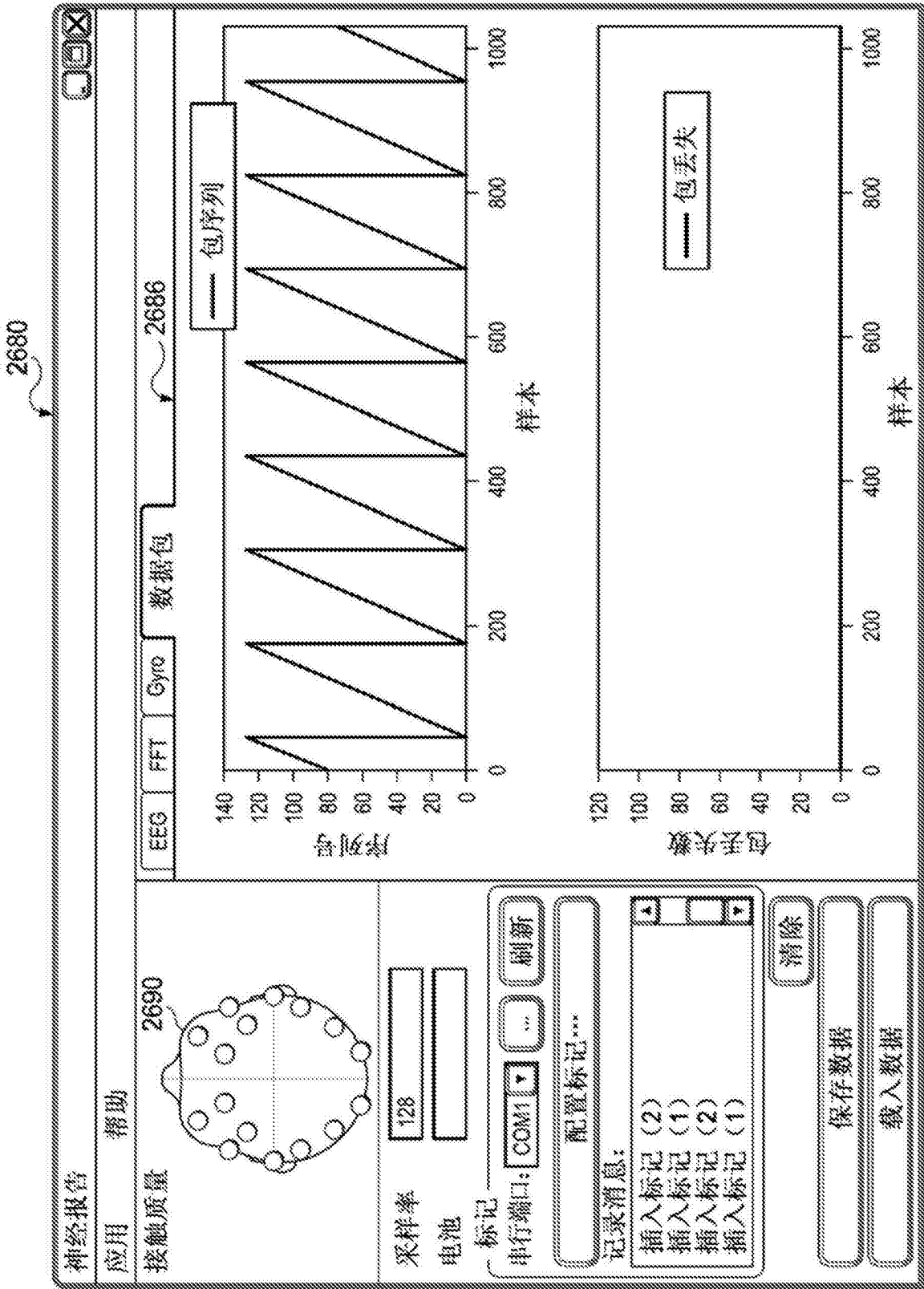


图26K

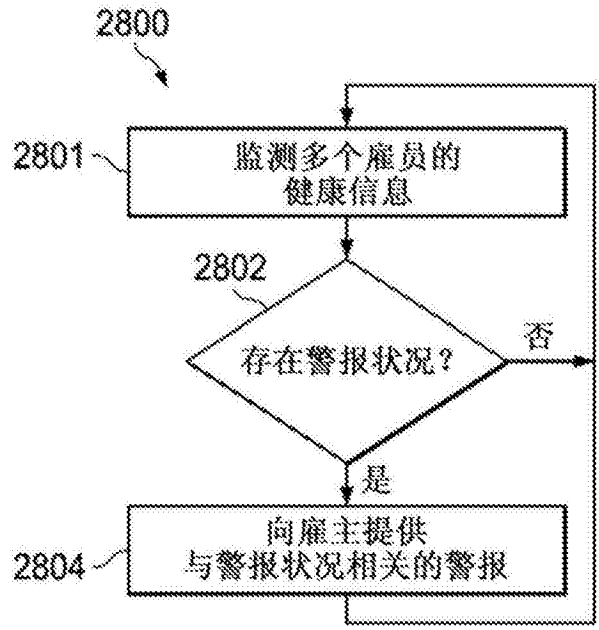


图28

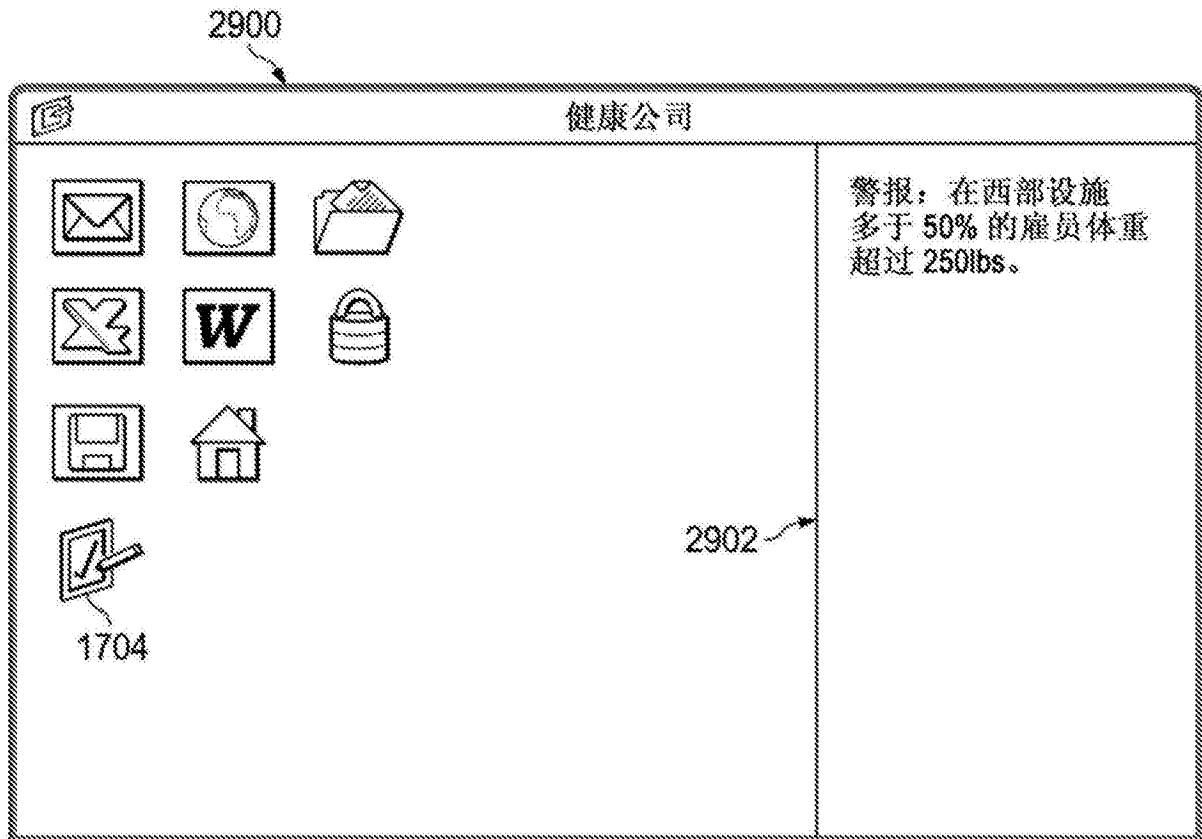


图29

专利名称(译)	用于监测和改善雇员的健康和生产率的计算机鼠标系统		
公开(公告)号	CN103781406B	公开(公告)日	2016-08-17
申请号	CN201280042963.7	申请日	2012-07-03
[标]申请(专利权)人(译)	沙特阿拉伯石油公司		
申请(专利权)人(译)	沙特阿拉伯石油公司		
当前申请(专利权)人(译)	沙特阿拉伯石油公司		
[标]发明人	萨曼莎·J·霍斯曼		
发明人	萨曼莎·J·霍斯曼		
IPC分类号	A61B5/00 G06F19/00		
CPC分类号	A61B3/113 A61B5/01 A61B5/02055 A61B5/02141 A61B5/0476 A61B5/0537 A61B5/0816 A61B5/14552 A61B5/163 A61B5/165 A61B5/4561 A61B5/4872 A61B5/6891 A61B5/6897 A61B5/7275 A61B5/744 A61B2562/0271 G06Q10/105 G16H40/20 G16H40/67 G16H50/30 G06F19/3418 G06Q50/22		
代理人(译)	陈源		
审查员(译)	严文		
优先权	61/504638 2011-07-05 US 61/659831 2012-06-14 US 61/659790 2012-06-14 US 61/659796 2012-06-14 US 61/659800 2012-06-14 US 61/659807 2012-06-14 US 61/659810 2012-06-14 US 61/659818 2012-06-14 US 61/659824 2012-06-14 US 13/540067 2012-07-02 US		
其他公开文献	CN103781406A		
外部链接	Espacenet SIPO		

摘要(译)

提供了利用计算机鼠标感测雇员健康特性的系统、计算机介质和计算机实现方法的实施例，所述计算机鼠标包括温度传感器、血液状况传感器和血压传感器。一种用于利用计算机鼠标感测用户的健康特性的方法包括：从所述温度传感器接收与感测到的用户的体温相对应的温度数据；从所述血液状况传感器接收与感测到的用户的血氧饱和度水平相对应的血液状况数据；从所述血压传感器接收与感测到的用户的血压相对应的血压数据；以及将与所述温度数据、所述血液状况数据和所述血压数据相对应的健康数据发送至所述计算机工作站，以用于确定用户的体温、血氧饱和度水平、和血压。

