



(12) 发明专利申请

(10) 申请公布号 CN 103313651 A

(43) 申请公布日 2013. 09. 18

(21) 申请号 201180065517. 3

(74) 专利代理机构 北京市柳沈律师事务所
11105

(22) 申请日 2011. 11. 18

代理人 李国华

(30) 优先权数据

61/415, 799 2010. 11. 19 US

(51) Int. Cl.

A61B 5/00 (2006. 01)

(85) PCT申请进入国家阶段日

2013. 07. 19

(86) PCT申请的申请数据

PCT/US2011/061558 2011. 11. 18

(87) PCT申请的公布数据

W02012/068568 EN 2012. 05. 24

(71) 申请人 太空实验室健康护理有限公司

地址 美国华盛顿州

(72) 发明人 J. C. 巴斯塔 R. L. 加利亚尔多

N. 拉思纳卡拉 N. 谢蒂 R. 斯托雷

W. O. 威克尔

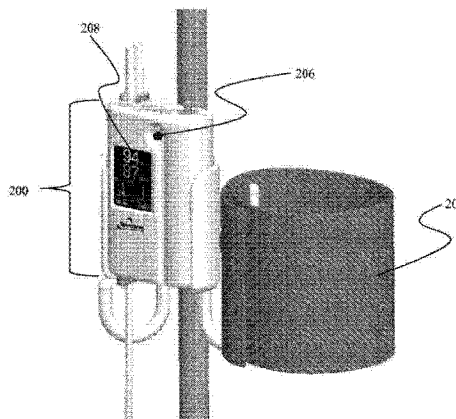
权利要求书2页 说明书15页 附图10页

(54) 发明名称

自持式患者监测器

(57) 摘要

一种用于连续不间断的患者监测的装置, 包括可便携自持式患者佩戴集线器(PWH)。PWH 是设计成与患者在一起的结构紧凑、重量轻的装置。参数测量装置连接至该 PWH。第三方参数测量装置通过使用连接组件连接至 PWH, 该连接组件将由第三方装置提供的信息翻译成嵌入 PWH 中的协议。PWH 能够通过有线电缆或通过无线的方式与床边监测器通信。测量值在外部显示器和 / 或可选集成 PWH 触摸屏显示器上示出。PWH 包括用于存储患者数据和趋势的内存。PWH 可选地包括用于提供操作和电池充电电能的对接站。将 PWH 分配给每一个患者, 并且在整个护理过程内在多个科室间一直与该患者在一起, 因此消除了对患者进行重新布线的需求。



1. 一种用于监测患者参数的可便携自持式装置,包括内部电池、用于参数测量仪器的至少一个连接,和用于第三方测量仪器的连接的至少一个连接组件,所述连接组件包括印刷电路板、插件和封装件,其中,所述装置:

- a. 提供对至少一个患者参数的连续不间断的监测;
- b. 能够与床边监测器和患者监测网络通信;
- c. 在护理期间内由分配给的患者佩戴并与该患者在一起;以及
- d. 被设计成结构紧凑且重量轻的方式以增强便携性。

2. 如权利要求 1 所述的用于监测患者参数的可便携自持式装置,其中,所述装置包括用于在对接站中对接所述装置的连接器,其中,所述对接站向所述装置提供操作和电池充电电能,并且其中所述对接站从外部电源接收电能。

3. 如权利要求 1 所述的用于监测患者参数的可便携自持式装置,其中,所述患者参数包括心电图(ECG)/呼吸作用、脉搏血氧测量(SpO_2)、温度、有创血压(IBP)、无创血压(NIBP)、心排血量、二氧化碳图、混合静脉血氧饱和度(SvO_2)和中央静脉血压饱和度($SvcO_2$)、多气体分析、脑电双频指数(BISx)、神经肌肉传递(NMT)、经皮氧($TcpO_2$)和经皮二氧化碳($TcpCO_2$)、肺活量测定、血糖、肺力学、脑电图(EEG)和合成熵特性、听觉诱发电位(AEP)、血液透析/血液过滤,和 16-导联心电图。

4. 如权利要求 1 所述的用于监测患者参数的可便携自持式装置,进一步包括集成式触摸屏显示器。

5. 如权利要求 1 所述的用于监测患者参数的可便携自持式装置,进一步包括警报功能。

6. 如权利要求 1 所述的用于监测患者参数的可便携自持式装置,进一步包括集成式 NIBP 测量仪器。

7. 如权利要求 1 所述的用于监测患者参数的可便携自持式装置,进一步包括能够存储所测量的患者参数数据的内部内存。

8. 如权利要求 5 所述的用于监测患者参数的可便携自持式装置,其中,所述内部内存能够存储最少 24 小时的连续患者数据和最少 96 小时的趋势数据。

9. 如权利要求 1 所述的用于监测患者参数的可便携自持式装置,进一步包括内部实时时钟(RTC)。

10. 如权利要求 1 所述的用于监测患者参数的可便携自持式装置,其中,所述装置经由可拆卸电缆通过有线连接与所述床边监测器进行通信。

11. 如权利要求 1 所述的用于监测患者参数的可便携自持式装置,其中,所述装置进一步包括内部无线网卡,并且所述装置能够与所述床边监测器、参数收发器和医院网络进行无线通信。

12. 如权利要求 10 或 11 所述的用于监测患者参数的可便携自持式装置,其中,测量的数据从所述装置发送至所述床边监测器,且然后在外部显示器上以数字和图形的形式呈现。

13. 如权利要求 1 所述的用于监测患者参数的可便携自持式装置,其中,所述参数测量仪器经由双串行总线(DSB)连接被连接至所述装置。

14. 如权利要求 1 所述的用于监测患者参数的可便携自持式装置,进一步包括固定绑

带或类似结构,用于在运输和移动期间将所述装置固定到所述患者身上。

15. 一种用于监测患者参数的可便携自持式装置,其中,所述装置包括内部电池、集成式 NIBP 测量仪、集成式 SpO₂ 测量仪、集成式 ECG/呼吸作用仪、用于参数测量仪的至少一个连接,以及用于第三方测量仪的连接的至少一个连接组件,所述连接组件包括印刷电路板、插件和封装件;所述装置提供对至少一个患者参数的连续不间断的监测;所述装置能够与床边监测器通信;所述装置在护理期间内由分配给的患者佩戴并与该患者在一起;并且,所述装置被设计成结构紧凑且重量轻的方式以增强便携性。

16. 如权利要求 17 所述的用于监测患者参数的可便携自持式装置,进一步包括集成式触摸屏显示器、警报,以及有限的数据存储功能。

17. 一种用于将电子信息从第一协议翻译成第二协议的连接组件,包括:

a. 在所述组件第一端部处的插件,用于连接来自第一装置的第一装置电缆,所述第一装置在所述第一协议下操作;

b. 在与所述组件的所述第一端部相反的所述组件第二端部处的至少一个第一连接器,用于连接至少一个印刷电路板;

c. 在与所述组件的所述第一端部相反的所述组件的所述第二端部处的至少一个第二连接器,用于连接来自第二装置的至少一个第二装置电缆,所述第二装置在所述第二协议下操作;

d. 至少一个印刷电路板,其能够将所述电子信息从所述第一协议翻译成所述第二协议,所述印刷电路板在所述组件的所述第二端被连接至所述至少一个第一连接器;以及

e. 沿所述插件的外部边缘附着到所述插件的至少一个可移动长形构件,所述至少一个可移动的长形构件可从第一位置移动至第二位置,其中,当所述可移动长形构件处于所述第二位置时所述可移动长形构件形成封装件,其至少部分地包围所述至少一个印刷电路板和所述第二装置电缆。

18. 如权利要求 17 所述的用于将电子信息从第一协议翻译成第二协议的连接组件,其中,所述插件包括绕所述插件外边缘的垫圈,以防止液体进入所述组件。

19. 一种系统,用于提供连续的患者监测,包括:

a. 用于监测患者参数的可便携自持式装置,包括内部电池、用于参数测量仪的至少一个连接,以及用于第三方测量仪的连接的至少一个连接组件,所述连接组件包括印刷电路板、插件和封装件,其中,所述装置提供对至少一个患者参数的连续不间断监测;所述装置能够与床边监测器和患者监测网络通信;所述装置在护理期间内由分配给的患者佩戴并与该患者在一起;并且,所述装置被设计成结构紧凑且重量轻的方式以增强可便携性;

b. 连接至所述装置的至少一个患者参数测量仪;

c. 与所述装置通信的床边监测器;

d. 被连接至所述床边监测器的至少一个外部显示器;以及

e. 与所述床边监测器通信的医院网络。

20. 如权利要求 19 所述的提供连续的患者监测的系统,其中,所述装置包括集成式无线网卡,并且所述装置与所述医院网络直接通信。

自持式患者监测器

[0001] 相关申请的交叉引用

[0002] 本申请提交于 2010 年 11 月 19 日的第 61/415,799 号, 名称为“Patient Monitoring System with Dual Serial Bus (DSB) Interface”的美国临时专利申请的优先权, 在此结合其全文作为参考。

[0003] 提交于 2011 年 11 月 18 日的第 13/300,478 号, 名称为“Dual Serial Bus Interface”并指派给本发明的申请人的共同未决美国专利申请的全文也结合在本文中作为参考。

[0004] 提交于 2011 年 11 月 18 日的第 13/300,462 号, 名称为“Configurable Patient Monitoring System”并被指派给本发明的申请人的共同未决美国专利申请的全文也结合在本文中作为参考。

技术领域

[0005] 本说明书一般地涉及患者监测系统。尤其是, 本说明书涉及用于监测患者参数的便携式可佩戴型患者监测器。更尤其地, 本说明书涉及被设计成在护理期间内与患者搁在一起的自持式患者监测器, 其能够通过有线或者无线的方式与床边患者监测器和患者监测网络二者进行通信, 并因此连续地监测患者而不间断。

背景技术

[0006] 患者监测系统是一种电子医疗装置, 其测量患者的各种生命体征, 收集和处理所有测量结果作为数据, 然后在观察屏上以图形和 / 或数字的方式显示数据。图形数据被连续地显示成关于时间轴的数据通道(波形)。患者监测系统被定位在病床的附近, 一般是在重症监护病房中, 其中, 它们通过被附着到患者身上的测量装置持续地监测患者状况, 并且可由医务人员进行观察。这些系统一般在附着到床或附着到墙壁的搁架上。一些患者监测系统可仅在本地区域显示器上进行观察, 而其系统可连接至网络中并从而在其它地点(诸如中央监测或护士站)显示数据。

[0007] 便携式患者监测系统可由急救医疗服务(EMS)的人员使用。这些系统典型地包括带有监测器的除颤器(defibrillator)。其它便携式单元, 诸如 Holter 监测器, 则让患者佩戴特定的时间段并且然后返回给医师, 用于评估所测量和收集的数据。目前的患者监测系统能够测量和显示多种生命体征, 包括, 脉搏血氧量(SpO_2)、心电图(ECG)、有创血压(IBP)、无创血压(NIBP)、脑电图(EEG)、体温、心排血量、二氧化碳图(CO_2)和呼吸作用。患者监测系统能够测量和显示最大、最小和平均值以及频率, 诸如脉搏和呼吸率。

[0008] 所收集的数据可通过固定的有线连接或无线数据通信被发送。为患者监测系统供电可通过供电干线或通过电池供给。虽然当前的患者监测系统在监测患者情况和将变化通知医务人员的方面是有效的, 但是它们并不是没有任何缺陷和局限的。

[0009] 例如, 常规的患者监测系统通常是庞大、笨重的机器, 不易于运输。这样的机器难以在救护车或移动状况下使用, 这导致了在将患者从一个地点转送至另一个地点时监测的

临时中断。

[0010] 因此,存在一种对于连续测量患者参数和保持与医院网络通信的重量轻的便携、可佩戴式的患者监测装置的需求。同时还需要的一种灵活的便携式装置,这种装置能够适用于在不同的医院环境下改变灵敏度等级,并能够在多模式下操作。

[0011] 这样的装置还将需要用于连接参数传感装置的统一的系统。用于电气医疗装置的机械外壳需要非常强健并符合规定的要求。典型的电气医疗装置包括印刷电路板(PCB)、连接器、电缆和垫圈,通过机械组件全部严密地装配在外壳内。通常这可能需要三至四个单独的组件来完成。多个组件需要特定且细致的组装程序、更多的库存,以及更多的维护和风险。

[0012] 而且,在医疗应用中所使用的装置在材料和制造及组装处理方面有限制。因此,考虑到所涉及的复杂性,制造商宁愿用常规设计和组装方法。而且,电气医疗装置必须能够在水损坏风险高的医院环境下可靠地运行。因此,需要一种统一的适配装置,其包括接受众多初始设备制造商(OEM)组件的机械封装件,其便于组装而且额外防止液体进入。

发明内容

[0013] 本说明书涉及一种被用于监测患者参数的可便携自持式装置,其包括内部电池、用于参数测量仪的至少一个连接,以及用于连接第三方测量仪的至少一个连接组件,所述连接组件包括印刷电路板、插件和封装件,其中所述装置:提供对至少一个患者参数的连续不间断的监测;能够与床边监测器和患者监测网络通信;在护理期间内由分配给的患者佩戴并与该患者搁在一起;以及,被设计成结构紧凑并且重量轻的方式以增强可携带性。

[0014] 在一个实施例中,被用于监测患者参数的可便携自持式装置进一步包括用于将所述装置对接到对接站内的连接器,其中,所述对接站为所述装置提供操作和电池充电电能,并且其中,所述对接站从外部电源接收电能。

[0015] 在一个实施例中,能够由该装置测量的患者参数包括,但不限于,心电图(ECG)/呼吸作用、脉搏血氧测定(SpO_2)、温度、有创血压(IBP)、无创血压(NIBP)、心排血量、二氧化碳图、混合静脉血氧饱和度(SvO_2)和中央静脉血氧饱和度($SvcO_2$)、多气体分析、脑电双频指数(BISx)、神经肌肉传递(NMT)、经皮氧($TcpO_2$)和经皮二氧化碳($TcpCO_2$)、肺活量测定、血糖、肺力学、脑电图(EEG)和合成熵特性、听觉诱发电位(AEP)、血液透析、血液过滤,和16-导联心电图。

[0016] 在一个实施例中,该被用于监测患者参数的可便携自持式装置进一步包括集成式触摸屏显示器。

[0017] 在一个实施例中,该被用于监测患者参数的可便携自持式装置进一步包括警报功能。

[0018] 在一个实施例中,该被用于监测患者参数的可便携自持式装置进一步包括集成式NIBP测量仪。

[0019] 在一个实施例中,该被用于监测患者参数的可便携自持式装置进一步包括能够存储所测量的患者参数数据的内存。在一个实施例中,该内存能够存储至多24小时的连续患者数据和至多96小时的趋势数据。

[0020] 在一个实施例中,该被用于监测患者参数的可便携自持式装置进一步包括内部实

时时钟(RTC)。

[0021] 在一个实施例中,该被用于监测患者参数的可便携自持式装置通过有线连接经由可拆卸电缆与床边监测器通信。在另一个实施例中,该装置包括内部无线网卡,并且能够与床边的监测器、参数收发器,和医院网络无线通信。

[0022] 在一个实施例中,所测量的数据从该装置被发送给床边监测器,并然后以数字和图形的形式在外部显示器上呈现。

[0023] 在一个实施例中,参数测量仪经由双串联总线(DSB)连接被连接到该装置。

[0024] 在一个实施例中,该被用于监测患者参数的可便携自持式装置进一步包括固定绑带或类似结构,用于在运送和移动过程中将该装置固定到患者身上。

[0025] 在一个实施例中,该被用于监测患者参数的可便携自持式装置包括内部电池、集成式 NIBP 测量仪、集成式 SpO₂ 测量仪、集成式 ECG/ 呼吸仪、用于参数测量仪的至少一个连接,和用于连接第三方测量仪的至少一个连接组件,所述连接组件包括印刷电路板、插件和封装件。在另一个实施例中,该装置包括与以上直接说明的装置相同的组件、插件、集成式触摸屏显示器、警报装置,和有限的数据存储功能。

[0026] 本说明书还涉及用于将电子信息从第一协议翻译成第二协议的连接组件,包括:在所述组件第一端部的用于连接来自第一装置的第一装置电缆的插件,所述第一装置在所述第一协议下操作;在与所述组件的第一端部相反的所述组件的第二端部处的至少一个连接器,用于连接至少一个印刷电路板;在与所述组件的所述第一端部相反的所述组件的所述第二端部处的至少一个第二连接器,用于连接来自第二装置的至少一个第二装置电缆、所述第二装置在所述第二协议下操作;能够将所述电子信息从所述第一协议翻译成第二协议的至少一个印刷电路板,所述印刷电路板被连接至在所述组件的所述第二端部处的所述至少一个第一连接器;以及,沿所述插件的外边缘被附着至所述插件的至少一个可移动的长形构件,所述至少一个可移动的长形构件可从第一位置移动至第二位置,其中,当所述可移动长形构件处于所述第二位置时,所述可移动长形构件形成至少部分地包围所述至少一个印刷电路板和所述第二装置的封装件。

[0027] 在一个实施例中,该插件包括围绕所述插件外边缘的垫圈,以防止液体进入组件中。

[0028] 本说明书还涉及一种用于提供连续的患者监测的系统,包括:用于监测患者参数的可便携自持式装置,其包括内部电池、用于参数测量仪的至少一个连接,和用于连接第三方测量仪的至少一个连接组件,所述连接组件包括印刷电路板、插件和封装件,其中,所述装置提供对至少一个患者参数的连续不间断的监测;所述装置能够与床边的监测器和患者监测网络通信;所述装置在护理期间内由分配给的患者佩戴并与该患者搁在一起;并且,所述装置被设计成结构紧凑和重量轻的方式以增强可便携性;至少一个患者参数测量仪被连接至该装置;床边监测器与该装置通信;至少一个外部显示器被连接至该床边监测器;并且,医院网络与该床边监测器通信。

[0029] 在另一个实施例中,在以上所说明的系统中所包括的可便携自持式装置包括集成式无线网卡,其中,所述装置能够与医院网络直接通信。

附图说明

[0030] 在结合附图对以下详细说明进行阅读后,这些和其它目的和优点将变得更加完全显而易见,在附图中,相似的参考编号始终指示相应部件,其中:

[0031] 图 1 是说明本发明的患者佩戴集线器(PWH)的一个实施例的斜前方视图;

[0032] 图 2 是说明包括可选的固定绑带的患者佩戴集线器(PWH)的另一个实施例的斜前方视图;

[0033] 图 3A 是说明本发明的患者佩戴集线器对接单元的一个实施例的斜前方视图;

[0034] 图 3B 是说明描绘了放置在对接单元中的 PWH 的患者佩戴集线器对接单元的一个实施例的斜前方视图;

[0035] 图 4 是被连接到医院网络的患者佩戴集线器的多个可能实施例的说明图;

[0036] 图 5A 是说明了组装前处于打开位置的铰接连接器组件的一个实施例的斜前方视图;

[0037] 图 5B 是说明了组装前处于打开位置的铰接连接器组件的一个实施例的侧视图;

[0038] 图 6 是说明了 DSB 装置电缆处于适当位置处于打开位置的铰接连接器组件的一个实施例的斜前方视图;

[0039] 图 7A 是说明了完全组装起来附着有 DSB 装置电缆的铰接连接器组件的一个实施例的斜前方视图;

[0040] 图 7B 是说明了完全组装起来附着有 DSB 装置电缆的铰接连接器组件的一个实施例的侧视图;

[0041] 图 8 是说明在患者佩戴集线器的一个实施例中所包括的部件的框图;

[0042] 图 9 是说明 PWH 电气结构的设计的一个实施例的框图;

[0043] 图 10 是说明在 PWH 电气结构中包括的示例性处理器的一个实施例的框图;

[0044] 图 11 是说明 PWH 的上游 USB 端口的一个实施例的框图;以及

[0045] 图 12 是说明 PWH 电源部分的一个实施例的框图。

具体实施方式

[0046] 本说明书涉及用于监测患者参数的患者佩戴的集线器(PWH)装置。该 PWH 是被设计成在护理期间与患者搁置在一起的自持式患者监测装置。该 PWH 被分配给每一个患者,并将在跨越多个科室整个护理过程中保持佩戴在该患者身上,因此,消除了对患者重新敷设电缆的需求。该 PWH 以结构紧凑并且重量轻的方式设计,使其易于携带。

[0047] 在一个实施例中,PWH 能够与患者监测系统的床边监测器通信,并提供持续的、不间断的患者监测。PWH 能够与被指派给本发明的申请人共同未决的第 13/300,462 号美国专利申请中说明的患者监测系统的监测器通信,该美国专利申请提交于 2011 年 11 月 18 日,名称为“Configurable Patient Monitoring System”,且其并入本文中作为参考。在一个实施例中,PWH 经由有线电缆与监测器通信。在另一个实施例中,PWH 与监测器无线通信,允许在将患者转送至不同地点的同时监测器搁置在病房中。

[0048] PWH 经由双串行总线(DSB)连接器和电缆连接至患者监测系统的监测器以及参数测量装置。该 DSB 接口包括第一串行协议和第二串行协议,其中,第一协议为 USB、火线、或以太网协议,而第二串行协议是低功耗串行(LPS)协议。在 DSB 接口中,患者监测系统的每一个部件为 DSB 主机、DSB 装置,或 DSB 主机和 DSB 装置两者。DSB 主机与所连接的 DSB 装

置通信,并可向所连接的 DSB 装置提供操作和电池充电能量,并且还包含开关辅助电压电源(switched Auxiliary Voltage Supply) (AVS),其可向所附着的 DSB 装置提供上至 15W 的供电用于电池充电或其它高供电需求。该 DSB 接口在提交于 2011 年 11 月 18 日并指派给本发明的申请人的第 13/300,478 号,名称为“Dual Serial Bus Interface”的共同未决美国专利申请中被十分详细地说明,在此结合该申请内容作为参考。

[0049] 在本说明书中通篇使用了以下术语和缩写:

[0050] “PWH”是指患者佩戴集线器,其是将运行用于患者参数处理所需的算法的主机,由此,PWH 可具有若干个 DSB 主机接口。“PT”是指参数收发机,其为将患者参数数据发送给中央系统用于处理的无线收发机。在一个实施例中,PT 具有两个 DSB 主机接口。

[0051] “DSB”为双串行总线,本发明的接口,其经由 USB 和 LPS 两种协议来支持通信和电能传送。DSB 接口包括至少六个导体,其将 DSB 主机物理连接至 DSB 装置。在一个实施例中,这六个导体包括:用于电能传送的虚拟总线(VBUS)导体、两个数据传输导体、接地导体、辅助电压电源(AVS)提供更大的电能用于电池充电和更高的电力需要的导体,以及保留起来以用于将来的应用的空闲导体。“LPS”是低功耗串行,其是在 DSB 接口中所提供的协议,其向所附着的装置供给 3.3V 供电,而不是 USB 协议所提供的 5V。经由 USB 或 LPS 协议供电的决定是通过在 DSB 主机上存在的软件基于所附着的 DSB 装置发送给 DSB 主机的供电请求信息确定的。“DSB 主机”是指控制 DSB 接口的系统装置,其可以是患者佩戴集线器(PWH)或智能显示器(SD)或参数收发器(PT)。“DSB 装置”是指系统装置,其由 DSB 主机通过诸如 FED 或 PWH 的 DSB 接口控制。

[0052] “FED”是指前端装置,其是用于收集患者参数数据的装置。“SD”是指智能显示器并且是一种具有集成显示器的患者监测器,其起到 DSB 主机的作用,并且运行患者参数处理所需要的算法。SD 可扩展患者佩戴集线器(PWH)的功能,并且提供更大的本地显示器。“HD”是指无头(headless)显示器,并且除其使用外部显示器而不具有集成式显示器以外与智能显示器(SD)等同。

[0053] 在一个实施例中,PWH 并不包括显示器而是将其数据发送至监测器,该监测器继而在全屏外部显示器上显示所述数据。在一个实施例中,为实现敏锐度更高的监测,PWH 被连接至智能显示器(SD),其提供了更大的屏幕尺寸和额外的前端装置(FED)端口。在一个实施例中,PWH 经由电缆被连接至 SD。在另一个实施例中,PWH 与 SD 无线通信。在另一个实施例中,PWH 使用对接端口对接至 SD。在一个实施例中,SD 是运输类型的智能显示器。在另一个实施例中,SD 是便携类型的智能显示器。在另一个实施例中,SD 是固定类型的智能显示器,诸如床边监测器。与 SD 的连接使得 PWH 能够任意地(at large)连接至医院网络,因此,PWH 可发布和获得患者数据以及在网络上与其它装置实时交互。大多数的维护(诸如软件更新)和配置操作是通过 SD 用户接口使用该连接启动的。在另一个实施例中,PWH 本身包含内部 802.11 无线网卡,使得其可连接至医院网络。

[0054] 在一个实施例中,PWH 包括集成式显示器。在一个实施例中,该集成式显示器是彩色触摸屏显示器。

[0055] 在一个实施例中,PWH 包括内部 NIBP 测量装置。在一个实施例中,最多五个外部前端装置(FED)能够连接至 PWH,使得 PWH 起到系统主机和系统装置二者的作用。在一个实施例中,护理者可随着患者敏锐度改变而减少或增加被监测的参数的数量。这简单地通过

移除或插入更多的 FED 来完成,形成了“即插即用”的环境。在一个实施例中,PWH 包含其自带的内部电池,可供至多 6 小时的运行时间之用,并且被设计成起到独立监测装置的功能。在一个实施例中,PWH 可被连接至监测器或外部显示器上,以扩展其监测和显示能力。

[0056] 在一个实施例中,PWH 重量小于 1021bs,合乎当前对于手持装置的重量标准。PWH 的尺寸被维持成确保携带方便。在一个实施例中,PWH 测量小于 5 英寸宽乘以 3.5 英寸高乘以 1.5 英寸深。PWH 被设计成可使具代表性的身形最大的用户类别和身形最小的用户类别舒适地拿在手中,并且,在一个实施例中,其包括缠绕在用户手腕上的固定绑带。

[0057] 在一个实施例中,PWH 被设计成使得可能打断或阻止适当功能的控制器不易受意外操作的影响,例如,通电/断电接口被设计成这样的方式,即,阻止使用中的意外断电。在一个实施例中,通电/断电开关放置在 PWH 表面的凹陷处内。在一个实施例中,通电/断电开关需要一定大小的力来触发。在一个实施例中,一旦通电/断电开关在电源处于使用中时被按下,则,在该单元断电之前,PWH 显示需要使用者认可的确认屏幕。

[0058] PWH 被设计成稳健的装置,并且能够在热、冷、干和湿的环境下操作。在一个实施例中,PWH 在经过医院洗衣房洗涤操作过程后仍能继续工作。在一个实施例中,PWH 能够在液体容器(例如,马桶)中被浸泡最多一小时后仍然保持可使用。在一个实施例中,PWH 可被直接装配在患者监测系统的安装配件上。在一个实施例中,PWH 可被支撑在平坦的水平表面上,诸如台面上。

[0059] 在一个实施例中,本说明书包括用于 PWH 的对接单元。在一个实施例中,当 PWH 被放置在对接单元中时,对接单元为 PWH 供电并充电。在一个实施例中,对接单元经由连接在对接电源与 PWH 之间的电缆为 PWH 供电并充电。在一个实施例中,对接单元包括其本身的外部电源。

[0060] PWH 的较小尺寸和便携性使其能够在几乎所有状况下保持佩戴在患者身上,从而使其成为存储患者数据的最佳选择。在一个实施例中,PWH 负责存储经由直接连接的 FED 所收集的数据。在另一个实施例中,PWH 负责存储经由直接连接的 FED 收集的数据,以及从任意其它与该患者相关联的 FED 收集的所有数据。在一个实施例中,PWH 能够非易失性地存储 24 小时的连续患者数据,包括波形,以及额外地存储 24 至 96 小时的趋势数据。在另一个实施例中,PWH 能够连接至中央监测系统,以同步地存储患者数据,包括回填在患者记录中的所有空白。

[0061] 在一个实施例中,在 PWH 设计中集成有实时时钟(RTC),以支持日志和通信的时间戳。PWH 的这种计时(time-keeping)功能即使在系统电池不能工作的情况下也可维持其计时的能力。在一个实施例中,PWH 能够输出经过滤且时间同步的历史数据,其包括盖上时间戳的打印表式趋势。

[0062] 在一个实施例中,PWH 通过使用至少一个前端装置(FED)来支持多个参数测量,该前端装置连接至置于 PWH 上的可用 FED 端口中。在一个实施例中,PWH 包括五个 FED 端口,并且可因此支持属于申请人所有或第三方所有的至多五个 FED。可测量参数包括,但不限于:ECG/呼吸作用(3-导联、6-导联,和 10-导联);脉搏血氧量(SpO_2);温度(口腔的、鼓膜的和连续的);有创血压(单通道和 4-通道);心排量(温度稀释、连续的和非侵入式的);二氧化碳图(吸入氧主流、侧流和浓度(FiO_2));混合静脉血氧饱和度(SvO_2)和中央静脉血氧饱和度($SvcO_2$);多气体分析(包括麻醉剂一氧化二氮(N_2O)和 O_2);脑电双频指数(bispectral

index) (BISx);神经肌肉传递(NMT);经皮氧($TcpO_2$)和经皮二氧化碳($TcpCO_2$);肺活量;血糖;肺力学;脑电图(EEG)和合成熵特性;听觉诱发电位(AEP)血液透析/血液滤过;以及16-导联ECG。

[0063] 在一个实施例中,本发明的PWH可经由使用“活动铰链(living hinge)”连接装置被连接到第三方装置上,活动铰链连接装置将被称为活动铰链、铰链连接器组件,或者更普遍地被称为连接装置。铰链连接器组件包括特定装置传输连接器。在一个实施例中,第三方参数传感器连接可通过使用铰链连接器组件被使能,其将第三方装置的输出翻译成PWH或监测器所使用的协议。当处于非连接状态下时,铰链连接器组件具有第一形式,并且然后在被连接至其它组件或与其它组件集成时采取一种新的形式。这是通过软性铰链(flexible hinge)完成的。在一个实施例中,铰链连接器组件是使用常规的注射成型处理制造的。

[0064] 一旦与连接至PWH或监测器的电缆集成,铰链连接器组件成为装置接口电缆。装置接口电缆在一端处具有DSB连接器并且在另一端具有电缆连接器,以分别与主机和第三方装置相接。在一个实施例中,装置接口电缆包括机械封装件,其包括印刷电路板、DSB连接器所需的电缆线路,和与第三方装置连接的连接器。印刷电路板将由第三方装置的连接器提供的数据翻译成DSB协议。机械封装件起到保持和引导DSB电缆连接至PWH或监测器的作用。在一个实施例中,铰链连接器组件包括沿连接器端外周边的凹槽。该凹槽使垫圈固定住,垫圈起到防止液体进入的作用。这通过消除了对垫圈组件的二次操作而简化了组装方法。

[0065] 在一个实施例中,铰链连接器组件被设计成用于单次应用。一旦与第三方装置集成,铰链连接器组件就不能拆卸下来后再次使用。PWH可通过使用铰链连接器组件,被连接至重症监护呼吸机、麻醉输送系统、血流动力学装置、输液泵,和其它装置。

[0066] 在一个实施例中,PWH可连接至多个监测外围设备以增强装置的功能,包括但不限于,鼠标、键盘(所支持的语言类型),具有集成导航的键盘(触摸板或轨迹球),条码扫描器,远程控制装置、生物识别装置、床边打印装置,和网络激光打印机。

[0067] 在一个实施例中,PWH的电气结构是基于单板处理器的。除处理器外,PWH电气设计还包括协同芯片。该协同芯片将许多普通的系统功能集成到单个芯片中以获得结构紧凑的设计。

[0068] 在一个实施例中,本发明涉及患者佩戴的集线板(hublet)装置,用于监测患者参数。该集线板是PWH的较轻版本,并且包含较少的特征。在一个实施例中,该集线板包括专用硬件和对 SpO_2 和ECG/呼吸作用以及NIBP,的参数处理,因为这些参数在监测情况下通常是最需要的。

[0069] 在一个实施例中,集线板是基于特征的绝对最小集合设计的,并且被命名为第1级集线板。该第1级集线板包括以下特征:内部NIBP;内部 SpO_2 ;内部ECG/呼吸作用;以及基于最小FED的参数支持。第1级集线板不包括任何以下特征:集成的显示器(经由DSB至监测器显示器的接口);警报;独立监测功能,或网络连接性。

[0070] 在另一个实施例中,该集线板被设计成涉及有限的特征概念,并被称为第2级集线板。该第2级集线板包括,但不限于,以下特征:具有触摸屏的集成的显示器;内部NIBP;内部 SpO_2 ;内部ECG/呼吸作用;中等的基于FED的参数支持;报警;一些独立的监测器功能,和有限的数据存储能力。

[0071] 本申请涉及多个实施例。为了使本领域普通技术人员能够实施本发明而提供了以下揭示内容。在本说明书中所使用的语言并不应被直译成对任意特定实施例的一般否定或被用于限制超出在此使用的术语意思的权利要求。本文所定义的普遍原理可被应用于其它实施例和应用而不背离本发明的精神和范围。而且,所使用的术语和措辞是为了说明示例性实施例的目的而不应被认为构成限制。因此,本申请是基于最宽泛的范围的,其涵盖多个备选、变体和等价物,与所揭示的原理和特征相一致。为了清楚的目的,并没有详细说明关于在本发明相关技术领域已知技术材料的细节,以便于不会不必要地使本发明难以理解。

[0072] 图 1 是患者佩戴集线器(PWH)100 的一个实施例的斜前方视图说明。双位开关 106 被设置在 PWH100 表面的凹陷中,使得对所述开关的无意激励变得不太可能。这种特征有助于防止在使用过程中的意外关闭。在该实施例中,PWH100 包括集成的触摸屏显示器 108。该显示器 108 放映出波形和数字数据以及多个触摸屏命令。该双位开关和触摸屏在不同实施例中可具有不同配置的大小和位置。

[0073] 图 2 是患者佩戴集线器(PWH)200 的另一个实施例的斜前方视图说明,其包括可选固定绑带 204。该固定绑带 204 是可基于患者的手臂粗细进行调节的,并且可用于在运输和移动过程中将 PWH200 固定到患者身上。该实施例还包括凹进式双位开关 206 和集成式触摸屏显示器 208。

[0074] 图 3A 是本发明的患者佩戴集线器对接单元 305 的一个实施例的斜前方视图。该对接单元 305 包含用于支持 PWH 的支架 307 和用于为 PWH 供电和充电的连接器 309。该对接单元 305 直接经由所附着的电源线 311 接收其供电。

[0075] 图 3B 是说明患者佩戴集线器对接单元 305 的一个实施例的斜前方视图,描绘了被放置在所述对接单元 305 中的 PWH300。PWH300 贴合地装入对接单元 305 中并且在被放置到对接单元 305 中时接收供电和充电。

[0076] 图 4 是对被连接至医院网络 450 的患者佩戴集线器 400、401、402 的多个可能的实施例的说明。医院网络 450 包括传统系统(legacy system)452、中央数据存储器(DB)454、打印机 456,和具有多个显示器 459 的中心站(CS)458。在一个实施例中,PWH400 被连接至智能显示器(SD)410,其继而连接至医院网络 450。FED412 经由如以上所说明的铰接连接器组件被连接至 PWH400,以测量患者参数。此外,第三方装置 414 经由装置接口(DI)416 被连接至 SD410,其还包括如以上所说明的铰接连接器组件。额外的显示器 418 也连接至 SD410。

[0077] 在另一个实施例中,PWH401 被连接至无头显示器(HD)420,其继而连接至医院网络 450。FED422 被连接至 PWH401,以测量患者参数。额外的显示器 428 被连接至 HD420。

[0078] 在另一个实施例中,PWH402 与无线接入点 430 无线通信,无线接入点 430 继而连接至医院网络 450。FED432 被连接至 PWH402 以测量患者参数。参数收发器(PT)434 也与 IPAP430 无线通信。额外的 FED436 被连接至 PT434 以测量患者参数。

[0079] 在另一个实施例中,参数收发器(PT)444 与无线医疗装置接入点(MDAP)440 无线通信,MDAP440 继而连接至医院网络 450。FED442 被连接至 PT444 以测量患者参数。

[0080] 图 5A 和图 5B 分别描绘了在组装前处于打开位置下的铰接连接器组件 500 的一个实施例的斜前方视图和侧视图。在一个实施例中,铰接连接器组件 500 包括高位插塞构件

507, 上翼部构件 510 以及下翼部构件 511 附着到该高位插塞构件 507 上。在一个实施例中, 高位插塞构件 507 形成椭圆形形状。在一个实施例中, 连接器 505 被设置在高位插塞构件 507 的正面用于连接第三方装置。在一个实施例中, 连接器 505 形成为具有六个插头的圆形形状。在不同的其它实施例中, 高位插塞构件和连接器可采用有利于连接至期望的第三方装置上的任意形状。在一个实施例中, 在高位插塞构件 507 端部周围包括垫圈 515, 用于防止液体进入。

[0081] 上翼部构件 510 可向下并且背向插塞构件 507 前方关于上铰链 520 在 90 度范围内从其被示出的完全展开且打开的配置移动至关闭的、可操作的配置, 正如图 7A 和图 7B 所示。下翼部构件 511 可向上并且背向插塞构件 507 前方关于下铰链 521 在 90 度的范围内从其被示出的完全伸展且打开的配置移动至关闭的、可操作的配置, 正如图 7A 和图 7B 所示。

[0082] 图 6 是 DSB 装置电缆 625 位于适当位置处的处于打开位置的铰接连接器组件 600 的一个实施例的斜前方视图说明。同时示出了将第三方装置的输出翻译成植入 PWH 内的协议所需的印刷电路板 (PCB) 630。在一个实施例中, PCB630 被定向成垂直于翼部 610、611 的平面, 并且在与连接器 605 相反的一侧被附着到高位插塞构件 607。DSB 电缆 625 与通过 PCB630 和翼部 610、611 形成的封装件中的连接器相接。翼部 610、611 朝向 PCB630 和 DSB 装置电缆 625 折叠 90 度以完成对铰接连接器组件的装配。在上翼部 610 的端部处有圆形的切口 635, 在任一侧上有孔, 其通过位于下翼部 611 端部处的任一侧上的销 (pin) 与类似形状的切口 636 相接, 以在完全组装好的时候形成 DSB 装置电缆 625 保持特征。

[0083] 图 7A 和图 7B 分别为完全组装好附着有 DSB 装置电缆 725 的铰接连接器组件的一个实施例的斜前方视图和侧视图。在一个完全组装好的位置下, 折叠翼部 710、711 围绕 PCB730 和 DSB 装置电缆 725 形成像机壳那样的封装件。该封装件起到引导 PCB730 和 DSB 装置电缆 725 和将其固定安装在适当位置处的作用。翼部 710、711 的端部分别包括切口 735、736, 这两个切口接合起来以将 DSB 装置电缆 725 保持在适当位置。在一个实施例中, 这些切口 735、736 在任一侧上分别包括一组销和孔, 该组销和孔在翼部 710、711 处于组装位置时接合起来。

[0084] 图 8 是说明在患者佩戴的集线器 800 的一个实施例中包括的部件的框图。PWH800 在其核心中包括处理器 802, 其与存储模块 804、用户接口 810、DSB 装置端口接口 820、DSB 主机端口接口 822、供电管理模块 824、无线以太网 824、电池充电器 / 电池液量计 828, 以及串行端口接口 818 耦合。核心处理器 802 处理、存储并且显示由相关 FED 供给的所有数据。在一个实施例中, 在最差情况的配置下, 处理器核心 802 在一秒间隔内平均工作不超过 50% 的时间。PWH800 处理器 802 有效地管理其电力使用, 在可能时转入低耗电模式。在一个实施例中, 处理器 802 在 Windows[®] CE 操作系统下工作。

[0085] 在一个实施例中, 存储模块 804 包括非易失性存储器, 诸如 Flash[™] 内存, 其被用于存储所有收集的和处理的患者的数据, 以及程序 (包括引导码)、备份程序, 以及关于那些程序的所有信息。处理器 802 能够从非易失性内存引导 (boot)。在一个实施例中, 存储模块 804 还包括大得足以适应处理器 802 的运行时间内存要求的易失性存储。这包括用于非压缩可执行操作系统和应用程序代码的空间。在一个实施例中, 非易失性内存存储器能够存储完整的临床历史数据, 其包括最少 24 小时的所有波形和数字生理数据, 以及对最少 96 小时仅数字趋势数据的额外存储。而且, 非易失性内存存储器存储副本软件图像, 包括支持非易失

性数据库、语言和配置信息。

[0086] 在一个实施例中,用户接口模块 810 包括显示模块 811、触摸屏模块 812、音频模块 813,以及报警 LED 模块 814。在一个实施例中,显示模块 811 为全色显示器,其主要工作在风景模式(landscape mode)下,并可在肖像模式(portrait mode)下工作。虽然图像处理单元(GPU)提供支持图像渲染的硬件,但是核心处理器 802 通过内部图像处理单元(IPU)与显示器 811 相接。在一个实施例中,PWH800 配备有背光,背光驱动电路支持可调节亮度,因此显示屏 811 可在任何医院环境下轻易被读取。

[0087] 在一个实施例中,用户交互主要使用在 PWH800 上的触摸屏模块 812 完成。通过触摸屏界面选择适当功能可将触摸屏 812 锁定以防止意外的交互。一旦被锁定,则在解锁屏幕时必须进行一系列触摸屏选择,使触摸屏不会不经意地被解锁。触摸屏 812 并不需要诸如点触笔的特殊装置来操作,而是可通过手指触摸来操作。除以数字和波形格式示出的患者信息以外,触摸屏 812 包括多个控制和状态功能。在一个实施例中,对 PWH800 的附接无创血压测量模块的控制是通过触摸屏 812 进行的。在一个实施例中,PWH800 通过触摸屏 812 界面提供了诸如电池状况和充电状态的状态信息,这使用户能够在依靠电池工作时确定剩余的时间量或者在插入上游或充电装置时确定充电状态。当电池电平太低或当需要更换电池时,PWH800 将会提醒使用者。在一个实施例中,该提醒是一种视听警报,其被显示在屏幕上以给出电池寿命接近结束的指示。

[0088] 在一个实施例中,音频模块 813 包括音频输出部分,其被用于报警和用户反馈(诸如表示对用户动作的确认的单音)。在一个实施例中,音频输出支持可调节音量。音频模块 813 还能够依据警报来源发出截然不同的可听见的单音。可以从触摸屏用户界面 812 控制音量以及减弱警报。还有可能使用触摸屏界面 812 调节警报音量和警报状态。在一个实施例中,高、中和低优先权警报全部具有与其相关联的截然不同的报警单音,以在警报之间产生明确区别。

[0089] 在不同的实施例中,PWH800 在报警情况下还提供了视觉指示。除在显示模块 811 上示出报警信息以外,PWH800 将在罩子上提供视觉指示,使得在 PWH800 搁置成显示模块 811 面向下的情况下警报将是很明显的。在一个实施例中,报警 LED 模块 814 包括 LED 阵列。在一个实施例中,LED 支持红色、绿色,以及蓝色。在多个实施例中,不同的报警情形可通过不同的颜色组合来体现。LED 透过封装件的半透明部分发光,使得在 LED 工作时 PWH800 的侧面被照亮。

[0090] 在一个实施例中,PWH800 包括上游端口 820 和下游端口 822。上游端口 820 是与诸如智能显示器的主机装置 830 间的 DSB 连接,并且不可与低功耗串行(LPS)兼容。下游端口 822 连接至诸如 FED 的外部装置 832,并可与 LPS 兼容。上游端口被设计成符合 DSB 标准并且是可用 LPS 的。DSB 装置端口接口 820 提供了上游 DSB 端口,用于通过电缆或通过 PWH800 对接到智能显示器中,与智能显示器或其它类似类型的监测装置连接。该 DSB 装置端口 820 适应 USB 高速和 DSB 标准(除 LPS 部以外)。在一个实施例中,智能显示器或类似的装置可重启 PWH800 而不受来自 PWH 处理器 802 的干扰。PWH800 还可通过上游 DSB 装置端口 820 充电。

[0091] 在一个实施例中,DSB 主机端口接口 822 包括多个下游 DSB 端口,用于连接诸如 FED 的外部装置 832。DSB 端口允许与 FED 连接和断开连接,而不考虑 PWH800 的操作状态。

由于每一个 DSB 端口支持 USB (全速和低速),任意 USB 装置都可插入,只要其符合 DSB 标准以及接口控制标准。当插入 FED832 时,在 PWH 核心处理器 802 中的 USB 子系统初始化与 FED832 的连接。然后该 FED832 将请求供电(如果需要),并且 PWH800 将通过拒绝该请求或通过启动较高电流 USB 或通过启动辅助电压源(AVS)线路进行响应。一旦硬件配置建立起来,两侧完成初始化并转换至正常运行时间活动。当 FED832 断开连接时,相应的端口回复到断开连接的状态,并且 AVS 线路断开供电(如果已供电)。PWH800 设计适应于适当的线路过滤和 / 或隔离,以允许插接和拔掉 DSB 装置,而不影响其它不相关的功能。在一个实施例中, PWH800 可经由下游端口支持外部用户接口装置(诸如条码读取器)。在一个实施例中, PWH800 提供了一种通过(但不限于)指纹(生物学)标识、射频 ID 标签、条码读取符,或用户密码的唯一地验证用户身份的方法。

[0092] 在一个实施例中, USB 主机端口接口 822 支持对于外部连接 FED 的全速 / 低速连接。在一个实施例中,内部 7 端口集线器提供了到外部 5DSB 端口的扩展。该集线器提供了对每一个 DSB 端口的供电控制,将供电限制在每端口 500mA。通过该内部集线器为每个端口提供了过电流检测。额外地,每一个端口都具有开 / 关控制,其为 PWH800 提供了重启所连接 FED 的能力。PWH800 额外地向每一个 DSB 端口提供了 AVS 供电。该 AVS 电源最初是关闭的,但是可在端对端的基础上启动。PWH800 限制了每个端口的 AVS 电力输出。针对每一个端口提供对 AVS 线路的过电流检测。

[0093] PWH800 是自供电的,因此其可在任何正常的医院环境下持续地监测患者。当被连接至智能显示器时,PWH800 使用 SD 的 AVS 线路向 PWH 功能供电,并且使用任意额外可用的 AVS 供电来为电池充电。在一个实施例中,PWH800 可由上游端口 820 的 AVS 电源供电,从该上游端口其将向所有内部 PWH 功能以及外部 DSB 功能供电。PWH800 还提供有内部电池,从该内部电池可向所有内部 PWH 功能以及外部 DSB 功能供电。电力管理模块 824 提供了节约电力的功能,其包括但不限于,临时降低或关闭显示器的背灯并关闭时钟以使内部装置空闲。在连接至 SD 或单独的充电器时,PWH800 可在进行充电的同时保持操作状态。在一个实施例中,当 PWH800 连接至适当的外部电源时,内部电池可在 1.5 小时或更少的时间内从充分放电状态充电至充满电的状态。在一个实施例中,电池电量计模块 828 启动 PWH800 以准确跟踪电池寿命和充电状态。

[0094] 与不经常工作并且它们大量的时间是处于空闲状态下的标准笔记本电脑或移动电话不同,PWH800 将花费其大量的时间收集和处数据。为了使 PWH800 或所连接的 SD 的电池寿命最大化,PWH800 将包括显示器的所有不用的功能(尽可能多的)断电。在核心处理器 802 处于通电但处于扩展的空闲状态下,核心处理器 802 被设置成待机模式。在该模式下,来自 FED832 或诸如触摸屏 812 的用户接口的任意交互将 PWH800 设置回操作状态下。

[0095] 在一个实施例中, PWH800 提供了无线以太网无线电 826。这使得能够经由无线接入点无线连接主控制系统。PWH800 提供用于该无线电的内部天线。PWH800 额外地提供了有线以太网连接的能力。

[0096] 在一个实施例中,将无创血压测量(NIBP)FED819 收纳在 PWH 封装件之内。该 NIBP FED819 由单独的微控制器控制,该微控制器经由内部串行端口 818 连接与 PWH 核心控制器 802 通信。进入和来自 NIBP819 处理器的控制信息、数据,和维护消息通过串行端口 818 被汇集起来。PWH800 支持成人、儿童,和新生儿患者。对 NIBP819 的功能的配置,诸如采样间隔

和患者类型(成人、儿童,等),是通过 PWH 显示器 811/ 触摸屏 812 界面进行的。虽然 NIBP819 控制大多是关于 PWH 处理器 802 自主进行的,但是 PWH 处理器 802 用于为 NIBP819 子系统提供“安全处理器”的功能。该 PWH 处理器 802 监测次压力端口,并且在其检测到错误状况时能够忽略和缩小外部 NIBP 套袖。处理器 802 确保与 NIBP819 的通信是有效的,并且如果不是这样,则发出警报信号并且忽略该 NIBP819 泵和阀门控制。这保证了在 NIBP819 系统的任意部分万一发生问题的情况下 NIBP819 不会落入有害状态。

[0097] 在一个实施例中,PWH800 可重置诸如 DSB 集线器 820/822 或 NIBP819 处理器的内部模块以及诸如任何连接的 FED 的外部装置 832。而且,PWH800 可通过来自显示器接口 811、来自开/关按钮,或者来自智能显示器装置的命令而被重置。在一个实施例中,PWH800 配备有锁存电路,其可通过核心处理器 802 接入,以确定该重置是经由重置线路启动的,还是来自供电状况的。核心处理器 802 基于初始化将根据其默认设置改变锁存状态。基于从重置的恢复,如果核心处理器 802 注意到该锁存处于其默认状态,则锁存本身肯定是由于供电情况而重置过。如果其处于非默认状态,则该重置肯定是由于命令的重置,诸如“软”或“硬”重置。在一个实施例中,对于智能显示器的重启机制甚至会在核心处理器 802 不起作用的情况下,通过检测上游 AVS 线路被供电且 BUS 线路走低的情况来工作。这种较低的持续时间将延续足够长的时间以避免触发失败。为了重置所连接的 FED832,PWH800 简单地将 BUS 线路与 FED832 断开一段时间,并且然后重新开启该线路。在不同的实施例中,可因为诊断的目的而检索(retrieve)重置信息。重置信息可经由用户接口 810 获得。

[0098] 图 9 是示出 PWH900 的电气结构设计的一个实施例的框图。该实施例包括 CPU901 和协同芯片(companion chip)902。在一个实施例中,CPU901 包括以下部件:与内存 920 通信的内存接口(I/F)910;与 DSB 集线器控制器 922 通信的 DSB 客户端 911,DSB 集线器控制器 922 继而与 DSB 连接器(连到 SD)924 通信;与开关和 LED926 通信的通用接口 912;控制协同芯片 902 的供电管理部件 951 的核心电压/频率控制器 913;与协同芯片 902 的 CPU 接口 957 通信的串行外围设备接口(SPI)914;与 DSB 集线器 930 通信的 DSB 主机 915,DSB 集线器 930 继而与外部参数装置供电控制部件 931 和连到外部参数装置 932 的 DSB 连接二者通信;与无线局域网(WLAN)934 通信的另一个 SPI916;与无创血压(NIBP)测量装置 935 通信的通用异步接收机/发射机(UART1)917;与显示器 936 通信的图像处理单元(IPU)918,以及,与闪存 937 通信的闪存控制器 919。外部参数装置供电控制部件 931 包括 +5V 高/低供电控制器 938 和一个 +18V 高/低供电控制器 939,并且调整对于外部参数装置 932 的 DSB 连接的供电。

[0099] 在一个实施例中,协同芯片 902 包括以下部件:由微控制器中央处理单元(CPU)901 的核心电压/频率控制器 913 控制的供电管理部件 951;为显示器背光 965 供电的背光电源 952;实时时钟(RTC)953;与触摸屏 974 通信的触摸屏控制器 954;向 amp970 发送信号的音频输出 955,amp970 继而向扬声器 971 发送信号;编码器 956,以及,与微控制器 CPU901 的串行外围接口(SPI)914 通信的 CPU 接口 957。供电管理部件 951 控制电源 960,该电源 960 确定供电输出 963 的范围(1.2-1.65、1.8、3.3、5 和 18V)。电池充电器 962 为锂离子(Li-Ion)电池 961 充电,其继而为电源 960 供电。

[0100] 图 10 为示出在 PWH 的电气结构中所包括的处理器 1000 的一个实施例的框图。该处理器 1000 是基于核心 1001 的结构,其支持 Windows[®] CE 操作系统。在一个实施例中,

CPU 核心 1002 被扩增成带有协同处理器 1004。

[0101] 在一个实施例中,处理器 1000 具有内存接口,用于同步动态随机存取内存 (SDRAM) / 双数据速率随机存取内存 (DDR RAM) 1016、伪随机存取内存 (PSRAM) 1018, 和 SmartMedia 1019, 以及内建 NAND 闪存控制器 1017。在一个实施例中, PWH 配备有两个分开的闪存装置: NAND 闪存和 NOR 闪存。在一个实施例中, 1GB NAND 闪存包括与患者相关联的所有信息, 包括趋势和历史数据。NAND 闪存不需要其它外部装置, 因为微控制器包括 NAND 闪存控制器。由于 NAND 的页面访问接口, 微控制器 1000 不能从 NAND 闪存引导, 因此需要 NOR 闪存。因为这种装置是必须的, 优选地将代码图像 (code image) 存储在 NOR 闪存中。该闪存包括用于该 PWH 的引导软件图像、主软件图像, 以及备份软件图像。在一个实施例中, NOR 闪存可使用 1.8V 接口, 因此不需要外部装置使其与 CPU 相接。在一个实施例中, 微控制器处理器 1000 还提供了双数据速率 (DDR) 接口。该接口在时钟周期的两个边沿上提供数据。由于许多移动 DDR 装置可使用 1.8V 接口, 不需要额外的硬件来将该 DDR 连接至处理器上。

[0102] 在一个实施例中, 在处理器 1000 中包括的显示支持包括多媒体与人接口 1020 以及图像处理单元 (IPU) 1022。在一个实施例中, 多媒体与人接口 1020 包括内部图形处理单元 (GPU), 其提供用于多图形功能的硬件加速、MPEG-4 编码器和键盘接口。在一个实施例中, IPU 1022 操纵图像处理 (反转、旋转、混合、缩放等)、预处理和后处理, 和相机接口, 以及经由显示器 / TV 控制器至显示器的图像输出。

[0103] 在一个实施例中, 处理器 1000 提供用于连接内部装置的内部连接接口 1024, 以及用于连接外部装置的外部连接接口 1026。在一个实施例中, 内部连接接口 1024 包括三个 CSPI 接口、三个 I²C 接口、两个 SSI/I²S 接口和一个音频 MUX 接口。在一个实施例中, 外部连接接口 1026 包括五个 UART 接口、一个 USB OTG HS 接口、两个 USB 主机接口、一个 1- 导线接口和一个快速 IrDA 接口。吞吐量较高的装置可经由扩展接口 1028 通过一个 PCMCIA/CF 端口、两个 MMC/SD 端口、两个记忆棒 Pro 端口、一个 SIM 端口和一个 ATA 端口被连接。三个 USB 端口中的两个为支持 USB 高速连接的仅用于主机的端口, 同时高速端口中的一个可被配置成装置 (用于连接上游 USB 装置)。支持接口 1024、1026 的是 DMA 控制器阵列和 5 输入、6 输出的纵横 (Crossbar) 连接智能速度转换器 1030, 其允许同时接入多个装置。

[0104] 在一个实施例中, 为支持安全性, 处理器 1000 已经装入安全硬件支持 132, 用于高保证引导 (high assurance boot, HAB), 运行时间完整性检验 (RTIC), 和篡改检测。HAB 验证引导码、阻止由未经授权的码进行引导。RTIC 在执行过程中检验内存部分。如果内容不能匹配原始哈希签名 (hash signature), 则触发安全性监测。篡改保护使对处理器上的外部 IO 管脚 (可选) 的改变能触发安全性监测。

[0105] 在一个实施例中, 处理器 1000 支持标准系统控制功能 1034, 其包括联合标记操作组 (JTAG)、电子令牌计 (ETM)、引导、系统重置和相位锁定环 (PLL) 以及电力管理。在一个实施例中, 处理器 1000 支持标准系统输入 / 输出 (I/O) 功能 1036, 其包括直接内存存取 (DMA)、三个定时器、脉冲宽度调制 (PWM)、看门狗 (WD) 定时器、实时时钟 (RTC)、通用输入 / 输出 (GPIO) 和随机存取内存器 (RAM) / 只读存储器 (ROM)。

[0106] 图 11 是示出 PWH 的上游 USB 端口的一个实施例的框图。该 PWH 的上游 USB 端口 1102 提供了到上游装置 1104 的 USB 兼容高速连接。在微控制器 CPU 上的端口经由多路复用器 (MUX) 1106 被连接至标准 DSB 连接或被连接至一组接触器, 其在 PWH 与智能显示器

(SD) 类型的装置对接时提供连接。端口 MUX1106 在其感应到端口的 VBUS 线路时转换成连接端口。如果标准 DSB 连接和 SD 接触器都是工作的,则选择标准 DSB 端口。每一个端口的 VBUS 线路通过二极管被连接,以阻止在双连接的情况下 VBUS 电源的反馈。当 PWH 连接至上游装置时,其必须在所连接的装置启动其 AVS 供电之前列举为 PWH。这为 PWH 提出一个问题,即其电池供电太低以至于不能工作。由于这个原因,将总线供电 USB 高速集线器 1108 插入到微控制器上的 MUX1106 和 USB 端口 1102 之间,使得其在其余的 PWH 断电时也可以列举。被连接至集线器的电可擦除可编程只读存储器(EEPROM)提供了适当列举的厂商标识(VID)/产品信息(PID)。为了将微控制器端口 1102 连接至高速集线器 1108,需要 USB 高速收发器 1110。该收发器 1110 将数据从串行流改变成以较低速率操作的字节宽流(byte wide stream)。收发器 1110 还将 CPU 发射和接收路径合并成单差分输出。USB 端口 1102 和收发器 1110 可以从内部被供电,并且 USB 集线器 1108、MUX1106,和上游装置 1104 是全输入 VBUS 供电的。

[0107] 图 12 是示出 PWH 供电部分的一个实施例的框图。PWH 的供电部分需要许多电压级,用于外部装置,同时核心处理器本身需要分段成组的供电。用于 PWH 的主电源来自上游 DSB 端口的 AVS 线路 1202,或者来自内部 PWH 电池组 1204。在一个实施例中,电池组 1204 包括 2 单元锂离子(Li-Ion)电池组。这些电池串联连接,提供 8.4V 的最大电压和 6V 的最小工作电压。电池组 1024 包括安全电路以及高精度的气量计。该气量计通过系统管理总线(SMBUS)连接与电池充电器 1206 通信。该气量计包括关于电池组 1204 的信息以及厂商特定信息,其虑及了在有效的(valid)电池组的与伪造的电池组之间的差异。

[0108] 在一个实施例中,电池充电器 1206 是兼容 SMBUS 的“智能充电器”。这种充电器 1206 从用户的观点来看是自动的。核心处理器检测电池何时需要充电,并且在靠外部供电运行的情况下启动充电器。充电的特征是可经由 SMBUS 接口编程的。为了在充电时保持 PWH 是操作的,电池充电器 1206 仅获得操作所需的电流之上的剩余电流。在不同的实施例中,为了最小化电池尺寸和最大化运行时间,PWH 具有将耗电降低至最低可能的水平的能力。根据处理器的激活,PWH 核心处理器结合微控制器协同芯片 1208 自动管理核心供电。在实践中,CPU 可在不使用时关闭外部装置(诸如闪存、显示器、USB 集线器,等)。

[0109] 核心处理器具有将除那些操作所依赖的调节器以外的每一个电压调节器断电的能力。PWH 还使用 AVS 输入 1202 来驱动 AVS 至 FED 的输出。如果输入 AVS1202 不可用,则升压转换器 1210 可被用于将电池供电电压提高至 AVS 输出所需的水平。为了这样做,电池组供给被馈送给升压性转换调节器以提高电压。到该调节器的切换是根据 AVS 输入的存在自动进行的。此外,当这种输入可用时,则关闭电压调节器来省电。由于较宽的输入范围,提供了转换类型的调节器 1212。输出主要供应用于下游 USB 端口的 VBUS 线路以及需要 5V 供电的所有部件,诸如音频放大器。3.3V 调节器供给全部 3.3V 部件,并且为微控制器协同芯片 1208 提供输入。该协同芯片 1208 提供多个集成的线性和转换型调节器。调节器 1214 提供 PWH 所需的 1.8V 并且供给核心处理器 I/O 管脚。调节器 1216 是动态控制的调节器,其提供用于向核心处理器供电的 1.2 至 1.6V 输出。

[0110] 以上示例仅说明了本发明的系统中的许多应用。虽然本文仅说明了本发明的几个实施例,但是应该理解的是,本发明还可以以许多其它具体形式实施,而不背离本发明的精神或范围。因此,这些示例和实施例被认为是说明性的而不是限制性的。并且本发明可在

随附的权利要求书的范围之内作出改变。

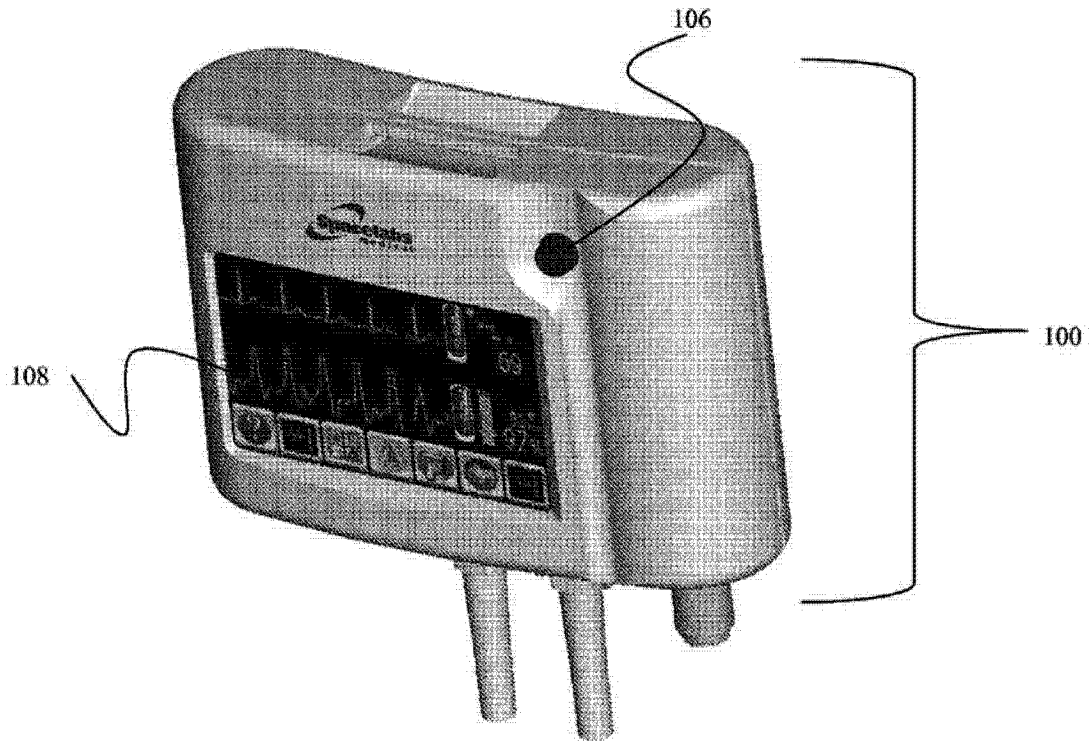


图 1

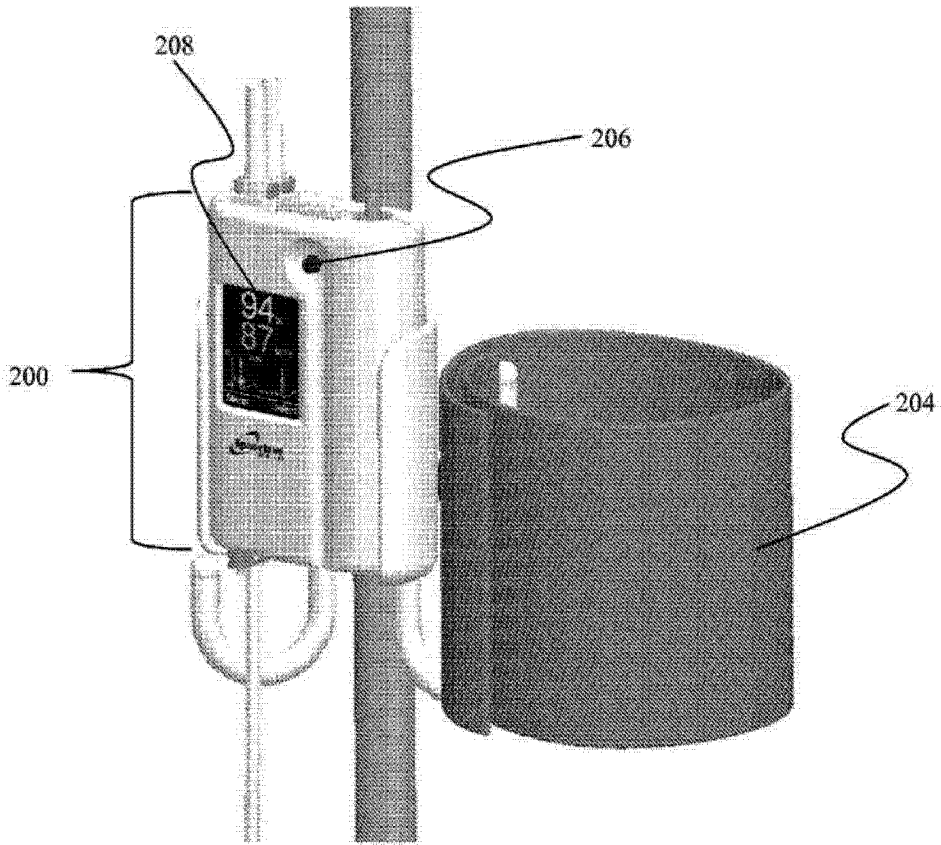


图 2

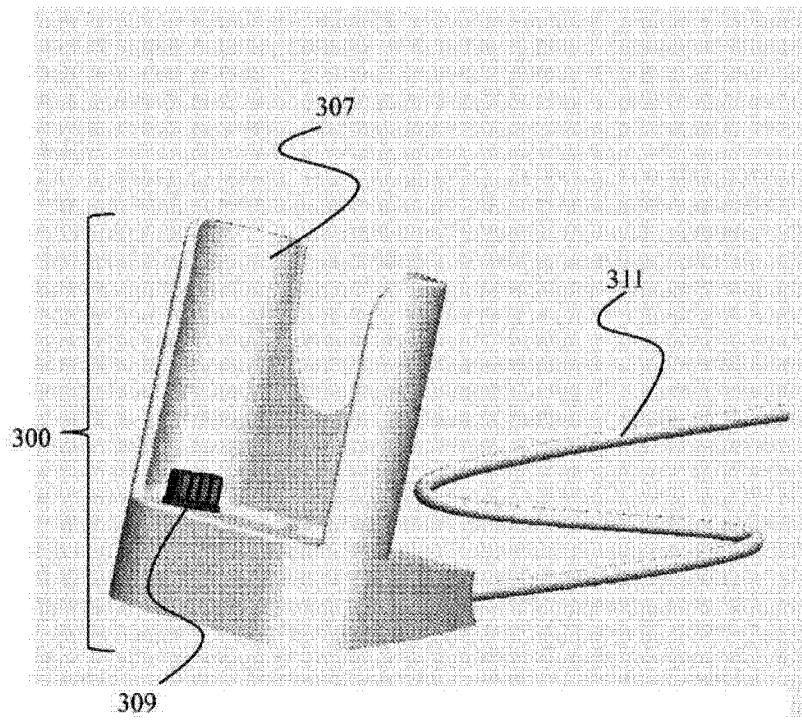


图 3A

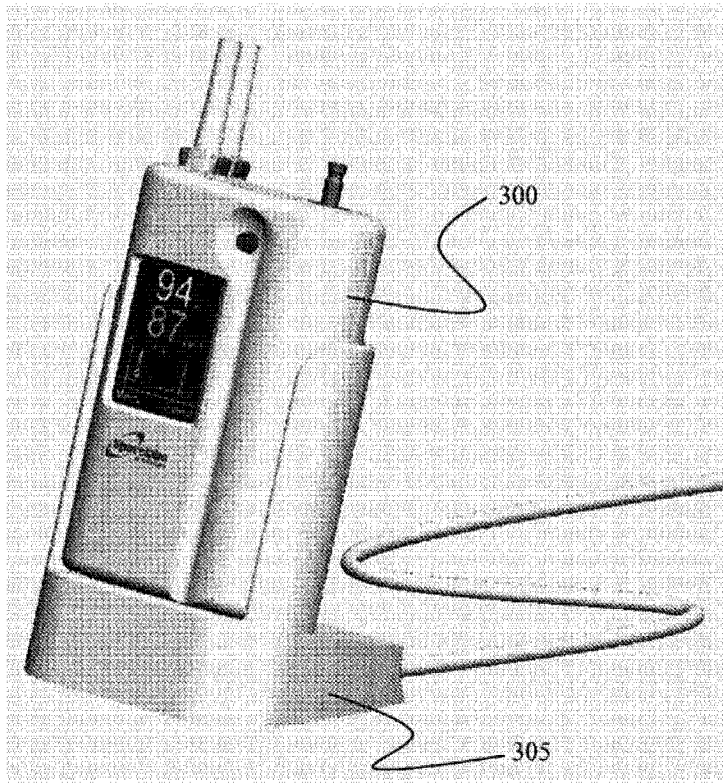


图 3B

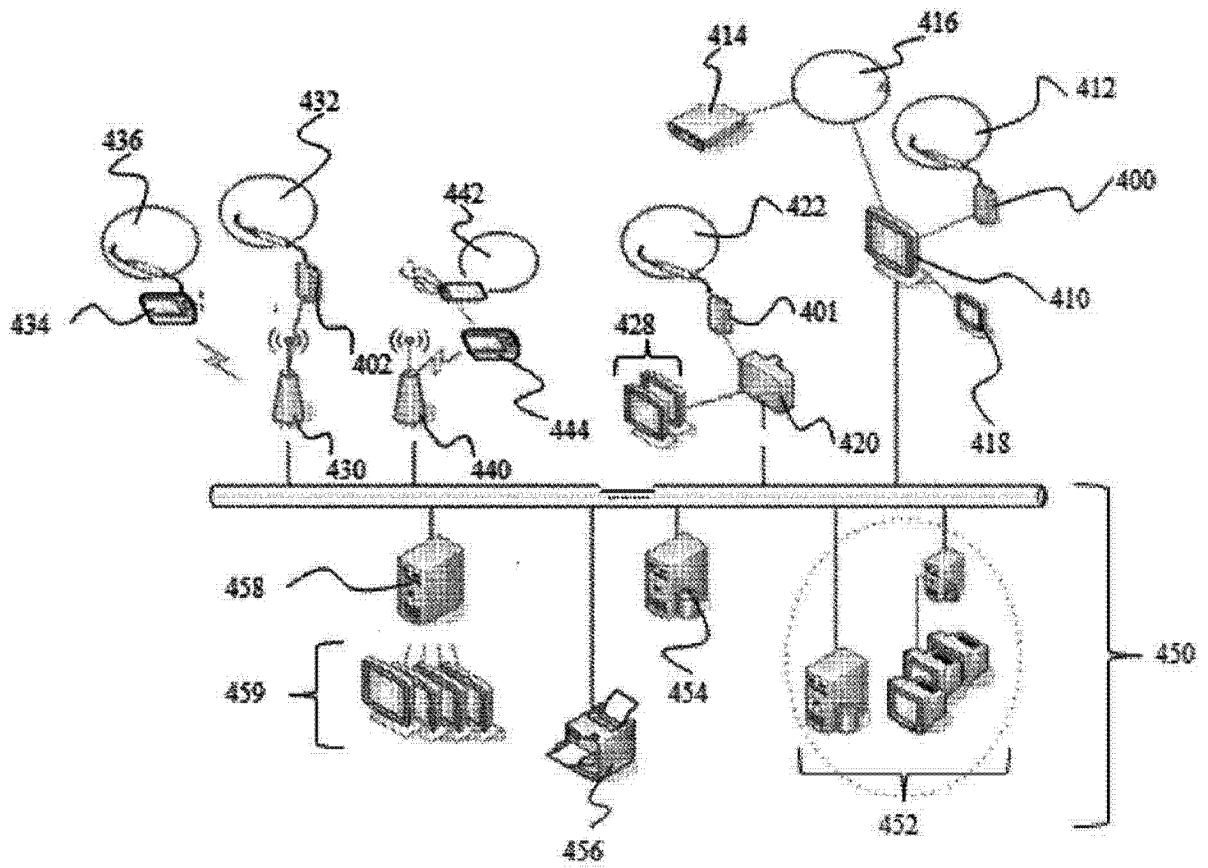


图 4

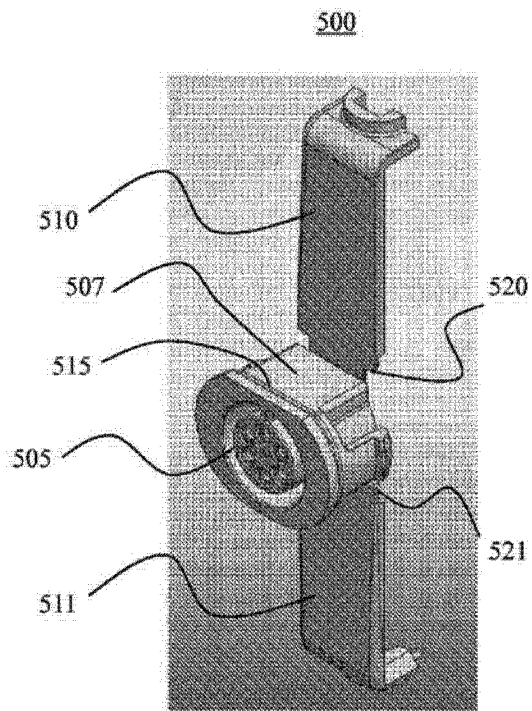


图 5A

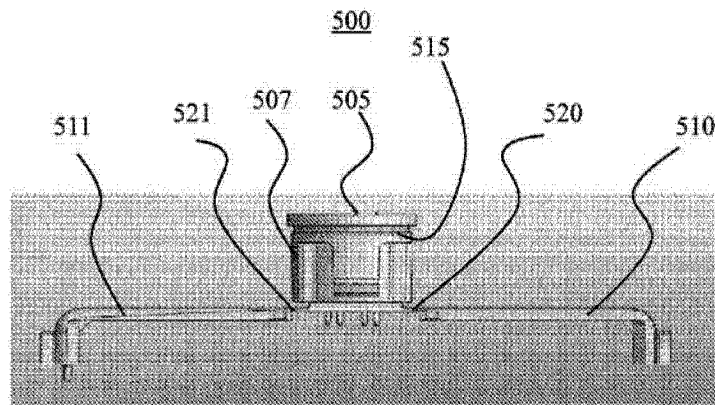


图 5B

600

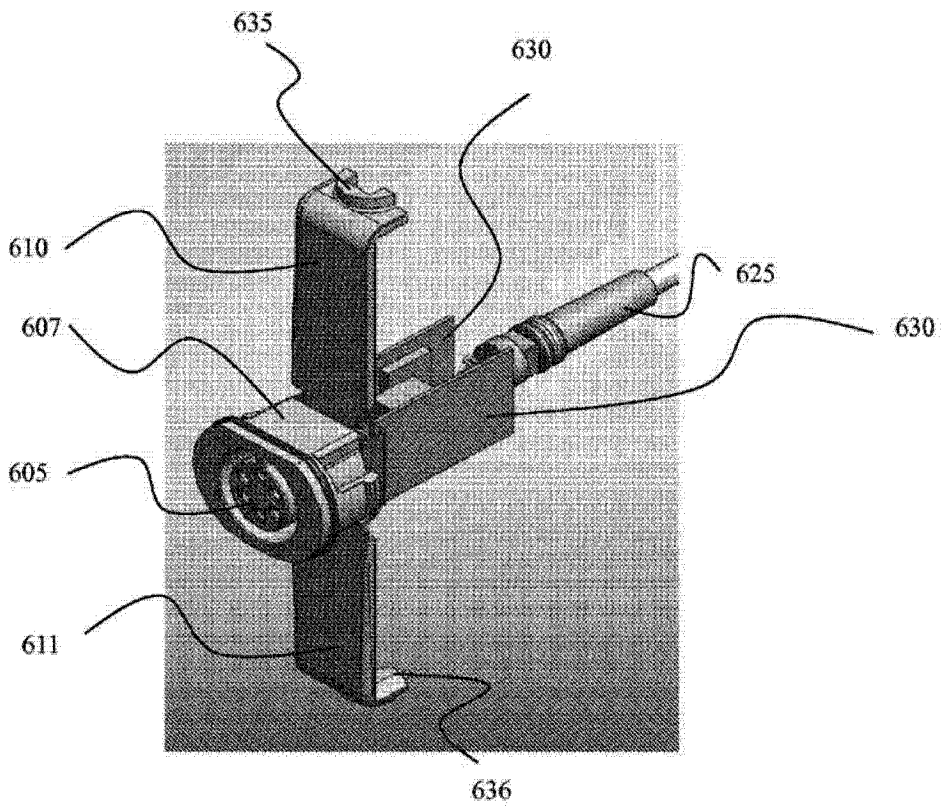


图 6

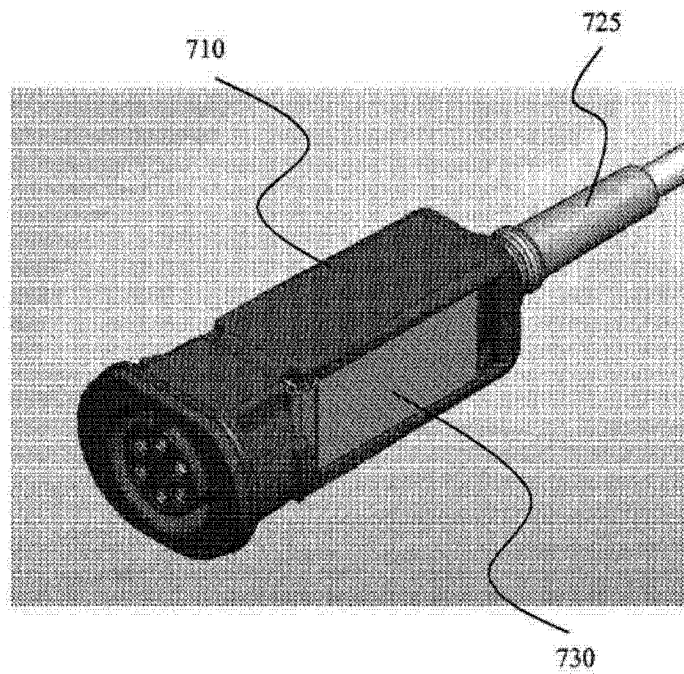


图 7A

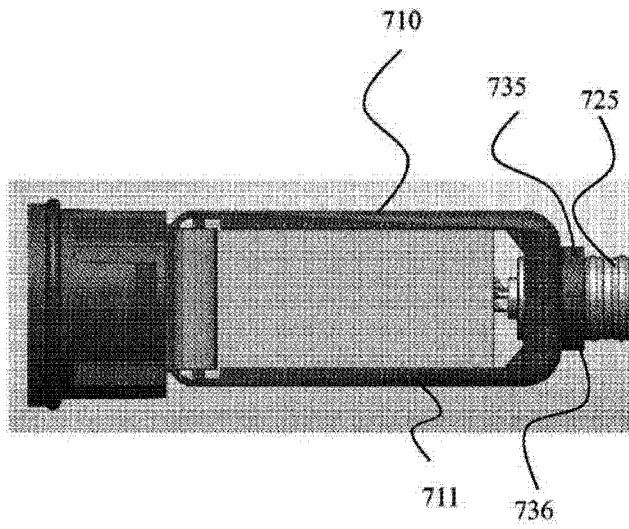


图 7B

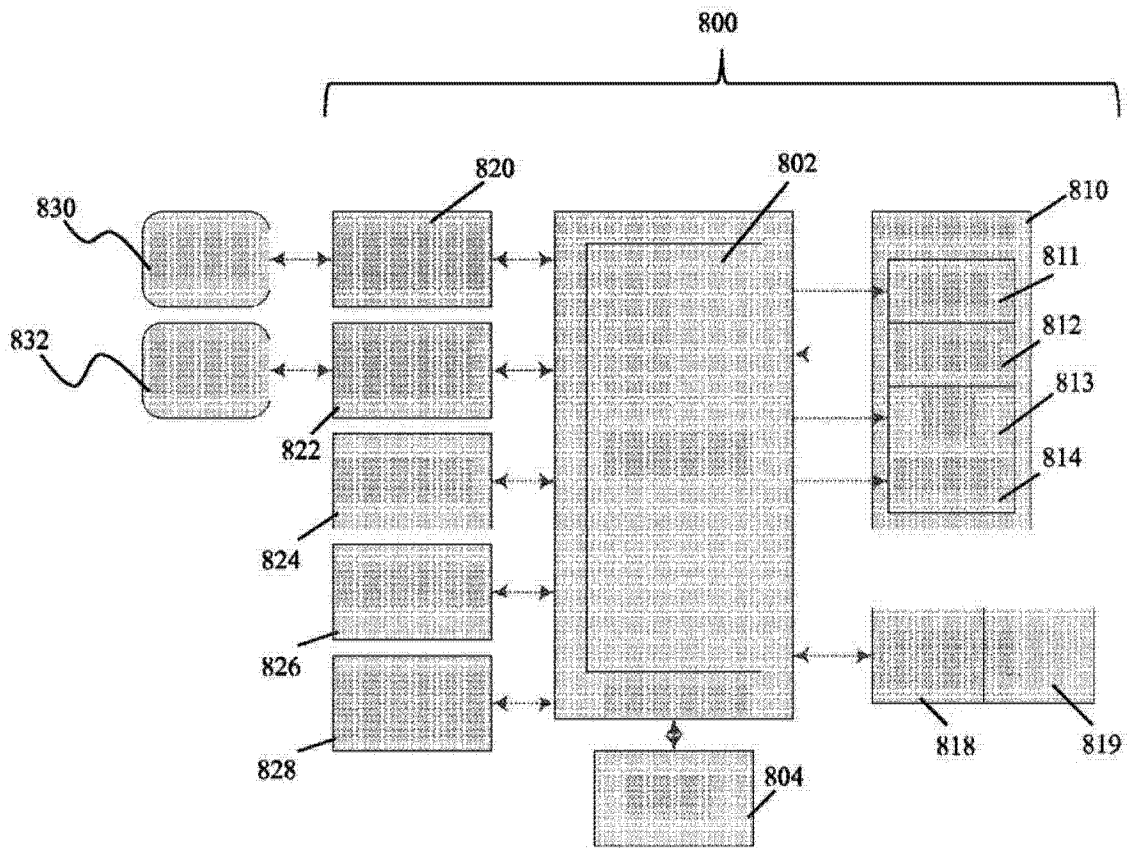


图 8

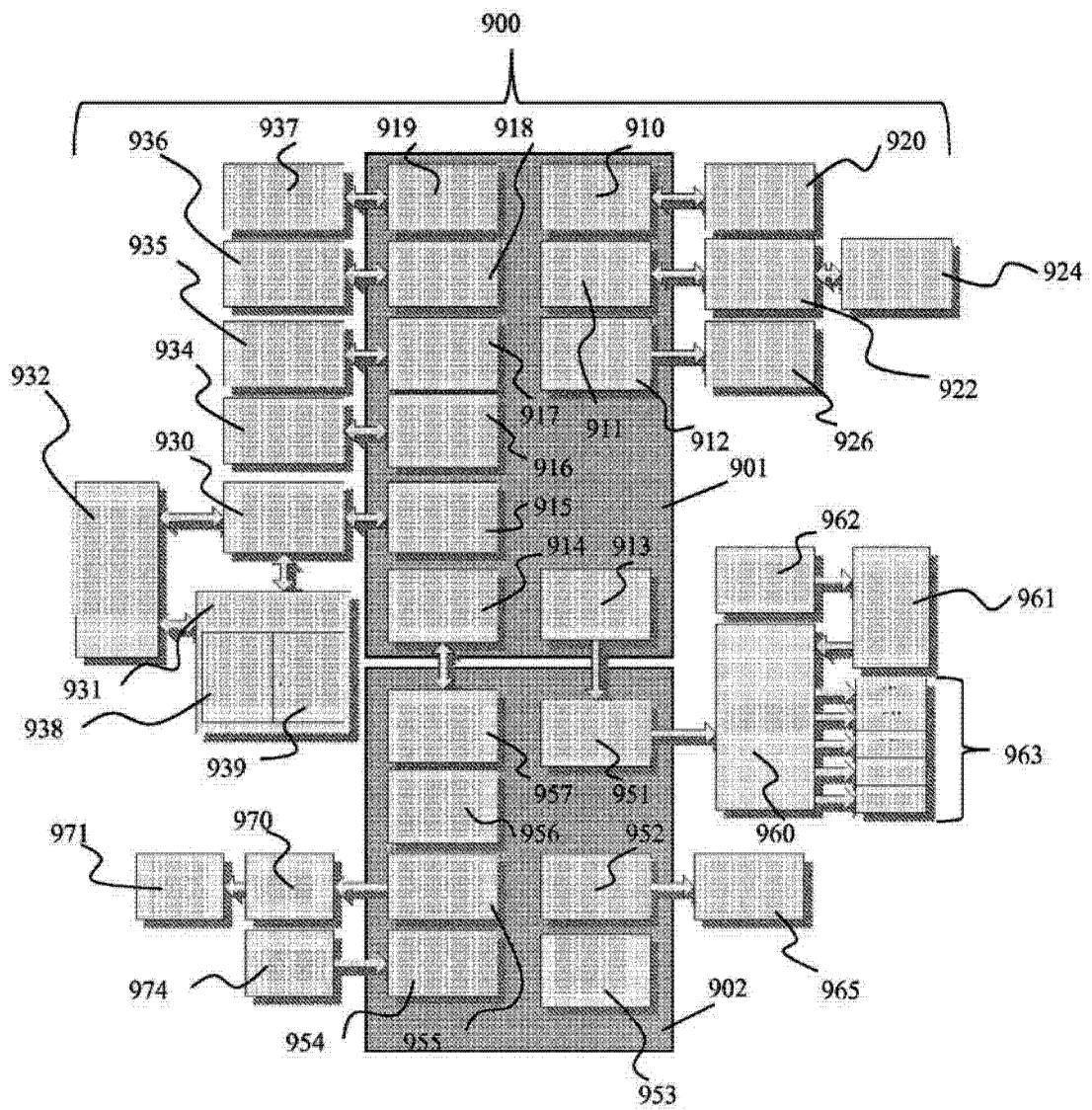


图 9

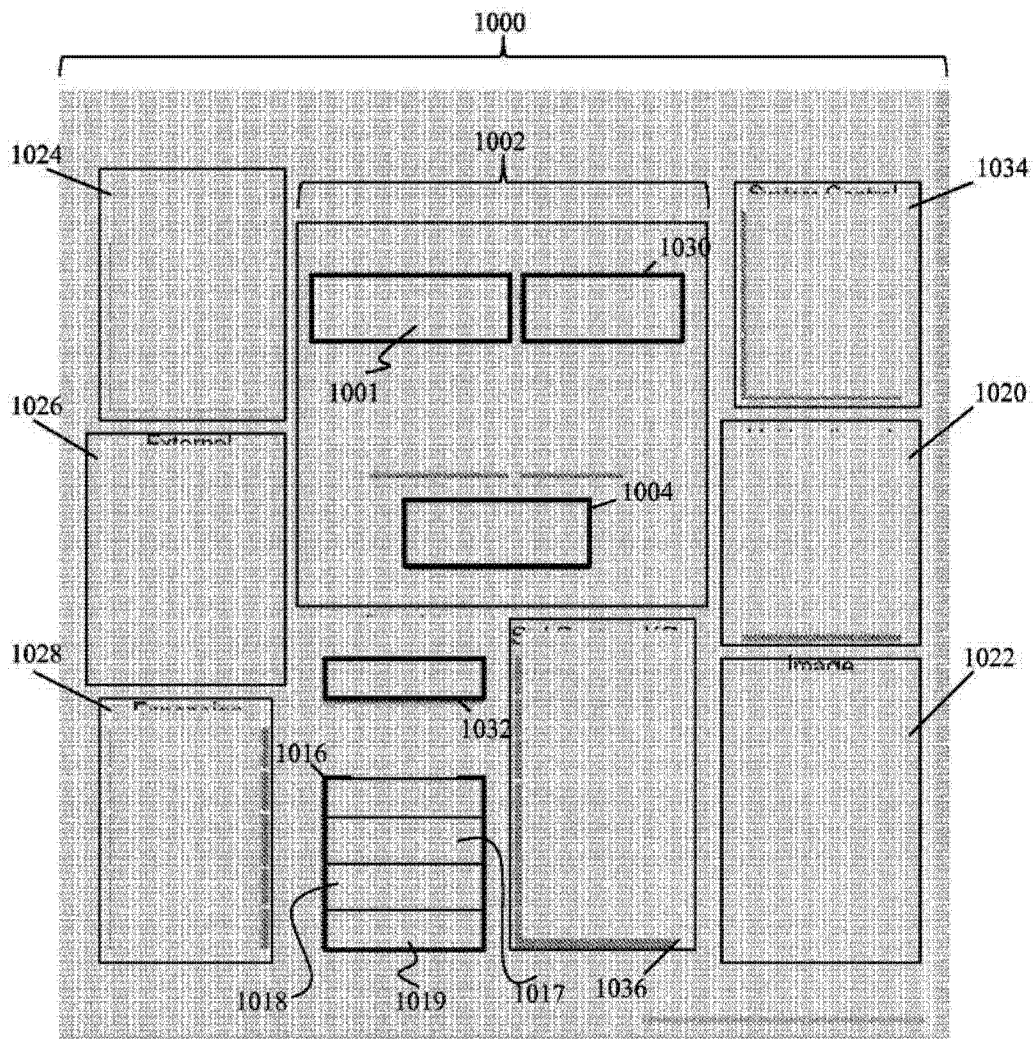


图 10

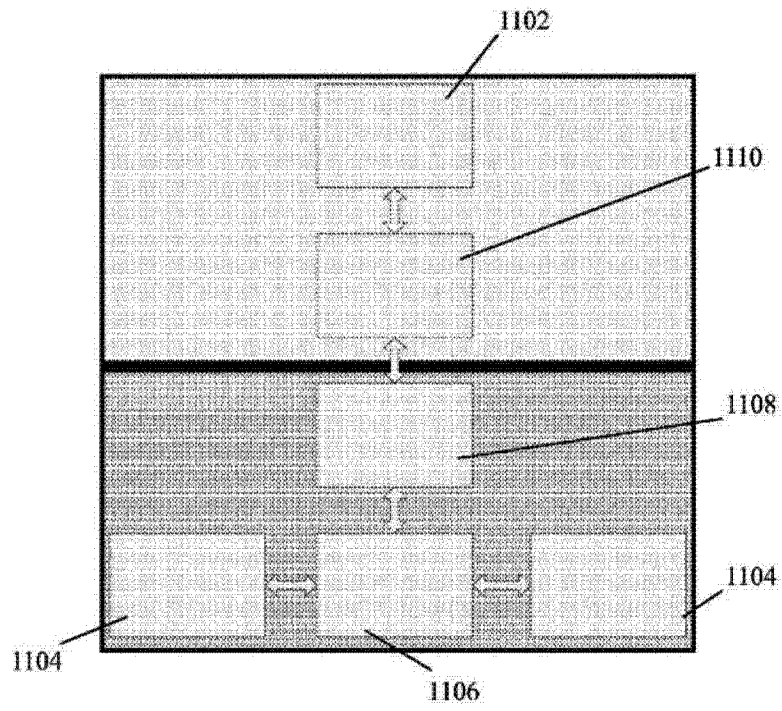


图 11

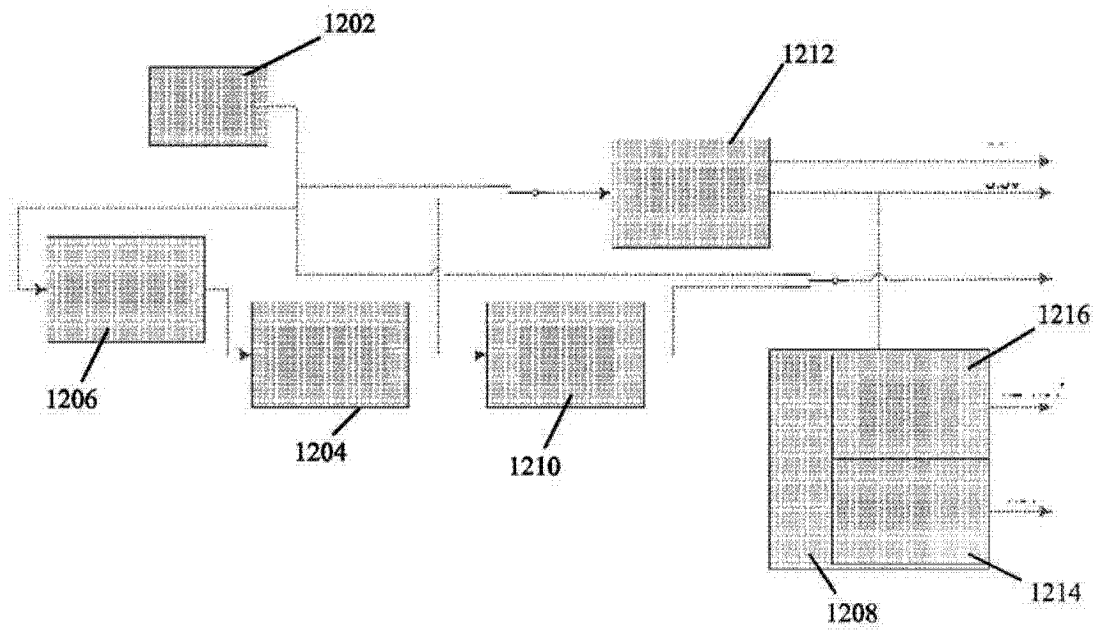


图 12

专利名称(译)	自持式患者监测器		
公开(公告)号	CN103313651A	公开(公告)日	2013-09-18
申请号	CN201180065517.3	申请日	2011-11-18
[标]申请(专利权)人(译)	太空实验室健康护理有限公司		
申请(专利权)人(译)	太空实验室健康护理有限公司		
当前申请(专利权)人(译)	太空实验室健康护理有限公司		
[标]发明人	J C 巴斯塔 R L 加利亚尔多 N 拉思纳卡拉 N 谢蒂 R 斯托雷 W O 威克尔		
发明人	J.C.巴斯塔 R.L.加利亚尔多 N.拉思纳卡拉 N.谢蒂 R.斯托雷 W.O.威克尔		
IPC分类号	A61B5/00		
CPC分类号	A61B5/0002 A61B5/002 A61B5/0205 A61B5/746 A61B2560/0431 A61B2560/0456 G06F19/3418 G08B25/005 G16H40/67 A61B5/6824 A61B5/6831 H01R13/516 H01R31/065		
代理人(译)	李国华		
优先权	61/415799 2010-11-19 US		
其他公开文献	CN103313651B		
外部链接	Espacenet SIPO		

摘要(译)

一种用于连续不间断的患者监测的装置，包括可便携自持式患者佩戴集线器（PWH）。PWH是设计成与患者在一起的结构紧凑、重量轻的装置。参数测量装置连接至该PWH。第三方参数测量装置通过使用连接组件连接至PWH，该连接组件将由第三方装置提供的信息翻译成嵌入PWH中的协议。PWH能够通过有线电缆或通过无线的方式与床边监测器通信。测量值在外部显示器和/或可选集成PWH触摸屏显示器上示出。PWH包括用于存储患者数据和趋势的内存。PWH可选地包括用于提供操作和电池充电电能的对接站。将PWH分配给每一个患者，并且在整个护理过程内在多个科室间一直与该患者在一起，因此消除了对患者进行重新布线的需求。

