



(12) 发明专利

(10) 授权公告号 CN 101518439 B

(45) 授权公告日 2011. 01. 05

(21) 申请号 200910103431. X

(22) 申请日 2009. 03. 24

(73) 专利权人 重庆大学

地址 400044 重庆市沙坪坝区沙正街 174 号

(72) 发明人 郭兴明 王东 肖守中 林辉杰

(74) 专利代理机构 重庆博凯知识产权代理有限公司

公司 50212

代理人 李海华

(51) Int. Cl.

A61B 5/00(2006. 01)

A61B 5/0402(2006. 01)

A61B 5/021(2006. 01)

A61B 5/024(2006. 01)

(56) 对比文件

CN 101357076 A, 2009. 02. 04, 全文.

CN 1672629 A, 2005. 09. 28, 权利要求 1、说明书第 2 页第 5 段, 第 2 页末段至第 3 页末段、附图 1.

CN 1828484 A, 2006. 09. 06, 全文.

审查员 黄曦

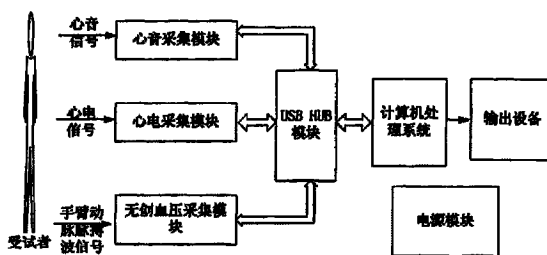
权利要求书 1 页 说明书 9 页 附图 4 页

(54) 发明名称

一种基于心音和心电的心脏功能检测系统

(57) 摘要

本发明涉及一种基于心音和心电的心脏功能检测系统,包括多生理参数信号硬件采集和处理模块、USB HUB 模块和计算机处理系统,多生理参数信号硬件采集和处理模块由具有独立的 A/D 转换和 USB 通信控制功能的心音采集模块、心电采集模块和无创血压采集模块组成,USB HUB 模块实现人体与计算机之间的电气安全隔离并将输入的信号传输给计算机处理系统。本系统从心力、心律、心率、血压四个方面同时分析心脏功能状态,能够实现心肌缺氧检测、无脉性电活动检测、心律不齐患者的心脏储备检测等,有助于提早发现心脏异常及时采取相应的医疗措施;提高心脏疾病诊断的准确性,以及心脏病患者的生存率;有助于降低患者的医疗负担。



1. 一种基于心音和心电图的心脏功能检测系统,包括多生理参数信号硬件采集和处理模块、USB HUB模块、计算机处理系统以及输出设备,其特征在于:所述多生理参数信号硬件采集和处理模块由相互并联的分别具有独立的A/D转换和USB通信控制功能的心音采集模块、心电图采集模块以及无创血压采集模块组成,分别用于采集受试者的心音信号、心电图信号以及手臂动脉脉搏波信号,并将采集得到的上述信号通过USB总线输入USB HUB模块,USB HUB模块实现人体与计算机之间的电气安全隔离并将输入的信号传输给计算机处理系统,由计算机处理系统对上述信号进行处理从而得到受试者的心脏储备指标、心音图和心电图综合指标、心电图指标以及无创血压指标,所述指标通过输出设备输出;

所述USB HUB模块包括电气安全隔离电路、USB HUB控制器以及USB总线接口;电气安全隔离电路采用DC-DC隔离电源模块实现电源的电气隔离,采用磁隔离器件实现信号的电气隔离;

所述心音采集模块包括心音传感器、心音分频段电路、增益控制电路、电平调理电路、A/D转换和USB通信控制电路;心电图采集模块包括体表心电极和三导联一体式心电导联线、前置级安全保护电路、前置放大电路、带通滤波电路、50Hz陷波电路、电平调理电路、右腿驱动电路、A/D转换和USB通信控制电路;无创血压采集模块包括血压袖带、袖带压力和脉搏信号检测电路、气泵气阀控制电路、电平调理电路、A/D转换和USB通信控制电路,气泵气阀控制电路和无创血压采集模块的电平调理电路并联于袖带压力和脉搏信号检测电路、无创血压采集模块的A/D转换和USB通信控制电路之间;

所述心音分频段电路由超低频电路、极低频电路、低频电路、中频电路和高频电路组成;其中,超低频电路频段为0.05-5Hz;极低频电路频段为5-30Hz;低频电路频段为30-80Hz;中频电路频段为80-120Hz;高频电路频段为120-1000Hz。

2. 根据权利要求1所述的心脏功能检测系统,其特征在于:所述心脏储备指标、心音图和心电图综合指标、心电图指标以及无创血压指标同步采集而得。

3. 根据权利要求1或2所述的心脏功能检测系统,其特征在于:所述心脏储备指标包括心脏储备静息指标和心脏储备运动指标,心脏储备静息指标包括S1/S2、D/S、T1/M1、S1和S2倒置以及心率;心脏储备运动指标包括HRI、%S3、%S4、CCCT(1)以及CCCT(1/4);

所述心电图指标包括P-P间期、P-R间期以及S-T间期;

所述心音图和心电图综合指标包括EMAT、AAFT以及PAFT;

所述无创血压指标包括收缩压、舒张压以及平均动脉压;

其中,%S3计算公式为:
$$\%S3 = \frac{aS3 - bS3}{N} \times 100\%$$
,其中aS3为受试者完成1750~7000焦耳运动后,30秒记录时间内,S3出现的总次数;N为运动后30秒内总心动周期数;bS3为运动前静息状态,30秒记录时间内,S3出现的总次数;

%S4计算公式为:
$$\%S4 = \frac{aS4 - bS4}{N} \times 100\%$$
,其中aS4为受试者完成1750~7000焦耳运动后,30秒记录时间内,S4出现的总次数;N为运动后30秒内总心动周期数;bS4为运动前静息状态,30秒记录时间内,S4出现的总次数。

## 一种基于心音和心电的心脏功能检测系统

### 技术领域

[0001] 本发明涉及一种人体心脏功能检测系统和方法,特别是一种基于心音和心电的心脏功能检测系统和方法,属于医学电子仪器技术领域。

### 背景技术

[0002] 心音信号是人体最重要的声信号之一,心音的改变和杂音的出现,往往是器质性心脏病的最早体征,当心血管疾病尚未发展到足以产生其他症状和体征(如病人痛觉、ECG异常等)之前,可从心音中获得有效的早期诊断信息。并且大多数心力衰竭病人的主要问题是心肌收缩力的降低。心电图检查是心脏变时性和变传导性的最佳监测方法,但不能用来监测心脏的变力性。

[0003] 心肌的机械泵功能变化先于电功能的变化。临床上,心电图不能作为心脏停跳与否的直接依据。同理,期前兴奋不等于期前收缩,凭心电图只能诊断期前兴奋,不能诊断期前收缩。

[0004] 心脏骤停是一种因心脏突然丧失泵血功能导致心排量骤减或停止的紧急临床事件,如及时干预(如除颤等)可逆转恢复,否则就是心性猝死。主要表现为颈动脉、股动脉等大动脉及桡动脉搏动消失,心音消失,无血压等。常见的机制为无脉性室速或室颤,无脉电活动等。

[0005] 无脉性电活动,过去称为电机械分离,在心电图上仍能显示有规律的代表心肌除极和复极过程,但心脏却无有效的收缩,即未完成足够的机械功。这一结果也被称为“泵能力的衰竭”。所以临床上一旦出现电机械分离者,预后极差,几乎是终末性结局。《2005年美国心脏学会心肺复苏和心血管急救指南》指出,时间决定了心血管急救的所有方面,随心肺功能的衰竭,生存机会可能明显下降;并且救援者不能仅通过触摸动脉搏动来决定是否进行心肺复苏。

[0006] 心脏储备指的是心脏功能的上调能力,包括心率储备、舒张期储备和收缩期储备等。心脏储备还是正常人群和心脏病人运动能力的重要决定因素,而运动能力与生存率密切相关。心脏衰竭时心脏功能失常的最重要的方面不是在基础的静息状态下观察到的心脏性能的抑制,而是心脏储备的丧失。

[0007] 从心音信号中提取心肌收缩能力信号和心动周期信号,分析心力变化趋势和心率变化趋势,从而对心脏储备进行无创的客观量化评估。

[0008] 1) 心脏自身供血时间评估指标 D/S

[0009] D/S 指标是心脏舒张期时限与收缩期时限的比值。由于心脏自身供血主要实现于舒张期,故用该指标来评估舒张期心脏自身供血时间是否充足。若舒张期时限较长,心脏自身供血时间充足,就能为心脏在收缩期的工作储备更多的养料和氧气,此时,心肌收缩力强;若舒张期时限太短,心室充盈不足,心输出量低下,心脏自身供血不足,心肌收缩力便会减弱,并可能引起心肌损伤,甚至导致心脏性猝死。

[0010] 2) 心脏收缩能力和外周阻力的动态变化指标 S1/S2

[0011] S1/S2 指的是心音图第一心音幅值最大值 (maxS1) 对第二心音幅值最大值 (maxS2) 的比值。第一心音幅值大小与左心室心肌收缩能力强弱高度相关, 而第二心音幅值与外周阻力有关, 测 S1/S2 可观察心脏血管代偿功能的动态变化。

[0012] 3) 右心室和左心室的负荷状态评估指标 T1/M1

[0013] 用剑突下获得心音图 S1 幅值最大值与心尖获得心音图 S1 幅值最大值的比值 (T1/M1) 来评估右心室和左心室的负荷状态。

[0014] 4) 心率变化趋势 HRI

[0015] HRI 为根据完成 7000 焦耳和完成 1750 焦耳运动量, 运动前静息状态记录的心音图和运动后即时记录的心音图分别提取心率, 运动后心率 / 运动前心率, 称为心率变化趋势指标, 用来评估心肌变时性功能。

[0016] 静息心率快于 75 次 / 分钟者猝死危险比低于 60 次 / 分钟者高 3.5 倍; 静息心率过快而运动时心率加速慢者 (增加少于 89 次 / 分钟) 的猝死危险比普通人高 4 倍; 运动后心率不能象常人恢复者 (降低少于 25 次 / 分钟) 猝死危险比普通人高 2 倍。

[0017] 5) 心力变化趋势指标 CCCT(1) 和 CCCT(1/4)

[0018] 不同负荷下运动后 S1 最大幅值对安静时 S1 最大幅值增加的倍数定义为 CCCT, 用于评估受试者的心力储备。其中完成 7000 焦耳的运动量所得 CCCT 记为 CCCT(1), 完成 1750 焦耳运动量所得 CCCT 记为 CCCT(1/4)。

[0019] 心脏性猝死是人类社会与临床医学面临的巨大挑战之一。世界卫生组织关于心脏性猝死的定义是: 临床上有心脏骤停的证据, 从突发症状到死亡的时间在 1 小时之内, 不明原因的死亡, 之前 24 小时内病人情况良好。但是这种定义有可能导致错误的分类, 越来越多的流行病学研究倾向于支持基于事件发生周围环境状况的多指标联合监测实现明确分类。目前用于筛选心脏性猝死高危患者的检测方法和指标都存在一定的局限性, 且只能识别高危人群, 还不能识别高危个体。很多危险分层指标 (包括 LVEF、室性异搏、HRV) 都会随着时间的推移而变化。关于心脏性猝死的预警主要集中在对临终时的临床症状, 并且研究指标主要是左室射血分数和临死时的心律变化, 忽略了从心力、心律、心率等几个方面全面观察研究 (近年来, 对心力衰竭深入研究后发现, 大量心脏衰竭患者 LVEF 正常; 心律失常只是体力过劳或脑力过劳所致猝死的机制的终末环节或中间环节, 而不一定是最初环节或最初表现)。心脏监护室和危重病人监护、麻醉监护项目中关于心脏血管的监测指标没有心肌收缩能力指标, 忽略了从心力、心律、心率、血压方面同时观察研究。在临床实际监测中, 绝大部份孕产妇处于青壮年, 心律失常的发生率极低, 需要新的技术和方法应用以提高孕产妇的心脏安全。国内外学者都意识到妇女在孕期和产程中的心脏安全性评估的重要性, 但缺乏从心脏储备的角度来进行心脏安全性评估的研究。

[0020] 关于心音和心电的联合检测研究, 国内外已经有比较多的尝试, 但以往的心功能检测仪, 或者仅限于传统的心脏听诊数字化, 未充分利用心音的临床应用价值, 或者利用了心音和心电之间的一些生理学关系, 检测病人是否处于无脉性电活动状态, 但关于心音和心电信号分析研究也仅限于传统临床应用, 未进行应用指标的拓展。如中国专利 95214529.4 公开的“无创性综合心电心音分析仪”, 中国专利 200410011302.5 公开的“家用实时分析心电心音监测仪”, 美国专利 No6440082 公开的一种基于心音的心脏搏动检测方法和装置等。

[0021] 综上所述,现有公知的专利和文献都有一些共同特点,对于心脏功能状态的检测都有一定的局限性(如左室射血分数、室性异搏和心率变异性等指标,会随着时间的推移而变化),而且都未充分利用心音信号的临床价值,未从心音中提取心脏储备指标,并与心电、无创血压指标进行综合分析,实现全面客观、易普及应用的心脏功能状态检测。

## 发明内容

[0022] 针对现有技术存在的上述不足,以及临床心脏功能状态检测的需求,本发明的目的在于针对普通人群、心脏病人,尤其是孕产妇、高危心脏病人、围麻醉期和围手术期病人在心脏功能状态检测方面的特殊需要,提供一种基于心音和心电的心脏功能检测系统,从心力、心律、心率和血压四个方面同时检测心脏功能状态。

[0023] 基于本心脏功能检测系统,本发明实现全面客观、低成本、易普及应用的心脏功能状态检测,提高孕产妇的心脏安全性、围麻醉期和围手术期病人的心脏安全性以及高危心脏病人的心脏安全性。

[0024] 本发明的目的是这样实现的:一种基于心音和心电的心脏功能检测系统,包括多生理参数信号硬件采集和处理模块、USB HUB 模块、计算机处理系统和输出设备,所述多生理参数信号硬件采集和处理模块由相互并联的具有独立的 A/D 转换和 USB 通信控制功能的心音采集模块、心电采集模块和无创血压采集模块组成,分别用于采集受试者的心音信号、心电信号和手臂动脉脉搏波信号并将采集得到的上述信号通过 USB 总线输入 USB HUB 模块,USB HUB 模块实现人体与计算机之间的电气安全隔离并将输入的信号传输给计算机处理系统,由计算机处理系统对上述信号进行处理从而得到受试者的心脏储备指标、心音图和心电图综合指标、心电图指标和无创血压指标,所述指标通过输出设备输出。

[0025] 所述 USB HUB 模块包括 DC-DC 降压电路、电气安全隔离电路、USB HUB 控制器、USB HUB 电源控制器和 USB 总线接口;电气安全隔离电路采用 DC-DC 隔离电源模块实现电源的电气隔离,采用磁隔离器件实现信号的电气隔离。

[0026] 所述心音采集模块包括心音传感器、心音分频段电路、增益控制电路、电平调理电路、A/D 转换和 USB 通信控制电路;心电采集模块包括体表心电极和三导联一体式心电导联线、前置级安全保护电路、前置放大电路、带通滤波电路(0.05-100Hz)、50Hz 陷波电路、电平调理电路、右腿驱动电路、A/D 转换和 USB 通信控制电路;无创血压信号采集模块包括血压袖带、袖带压力和脉搏信号检测电路、气泵气阀控制电路、电平调理电路、A/D 转换和 USB 通信控制电路,气泵气阀控制电路和电平调理电路并联于袖带压力和脉搏信号检测电路、A/D 转换和 USB 通信控制电路之间。

[0027] 所述心音分频段电路由超低频电路、极低频电路、低频电路、中频电路和高频电路组成;其中,超低频电路频段为 0.05-5Hz;极低频电路频段为 5-30Hz;低频电路频段为 30-80Hz;中频电路频段为 80-120Hz;高频电路频段为 120-1000Hz。

[0028] 使用上述心脏功能检测系统对心脏进行检测的方法,其步骤为:

[0029] (1) 利用上述基于心音和心电的心脏功能检测系统,同步采集心音、心电、手臂动脉脉搏波信号,获得同步的心音图、心电图、脉搏波;

[0030] (2) 从同步的心音图和心电图提取心脏储备指标、心音图和心电图综合指标、心电图指标,从脉搏波提取无创血压指标;

[0031] (3) 从心力、心律、心率和血压四个方面,综合分析心脏储备指标、心音图和心电图综合指标、心电图指标和无创血压指标。

[0032] 所述步骤(2)采用自适应提升小波变换对心音信号、心电信号进行去噪预处理,然后采用希尔-伯特黄变换结合人工修正的方法来进行心音图成分、心电图成分的定位,实现心脏储备指标、心音图和心电图综合指标、心电图指标的提取。

[0033] 所述心脏储备指标包括心脏储备静息指标和心脏储备运动指标,心脏储备静息指标包括 S1/S2、D/S、T1/M1、S1 和 S2 倒置和心率;心脏储备运动指标包括 HRI、% S3、% S4、CCCT(1) 和 CCCT(1/4);所述心电图指标包括 P-P 间期、P-R 间期和 S-T 间期;所述心音图和心电图综合指标包括 EMAT、AAFT 和 PAFT;所述无创血压指标包括收缩压、舒张压和平均动脉压。

[0034] 相比现有技术,本发明具有如下有益效果:

[0035] 1、通过一套系统实现心音、心电和手臂动脉脉搏波信号同时监测,获得同步的心音图、心电图、脉搏波,提取心脏储备指标、心音图和心电图综合指标、心电图指标、无创血压指标;进而提出一种基于心音和心电综合分析人体心脏功能状态的方法、心律不齐患者的心脏储备分析方法,实现心脏性猝死的预警,该方法不仅能识别心脏性猝死高危人群,还能识别高危个体。

[0036] 2、为心脏监护室和危重病人监护、麻醉监护的心脏功能状态指标补充心肌收缩能力指标的监测,从心力、心律、心率和血压四个方面同时检测心脏功能状态,达到提高危重病人心脏安全性,围麻醉期和围手术期病人心脏安全性的目的。

[0037] 3、在临床实际监测中,绝大部份孕产妇处于青壮年,心律失常的发生率极低。本发明能通过一套系统实现孕产妇的心力、心电和无创血压指标的检测,达到提高孕产妇心脏安全性的目的。

[0038] 4、提出一种通过一套系统实现心律不齐患者的心脏储备指标分析的方法;提出一种运动员心脏功能检测方法,特别是同时采用 D/S、S1/S2、S1 和 S2 倒置、HRI、CCCT(1)、CCCT(1/4) 指标评估运动员的心脏功能状态;提出一种无脉性电活动检测方法,特别是从心力、心律、心率和血压四个方面同时检测分析。

[0039] 5、本发明无创安全、简便快捷、低成本、能在普通条件下广泛应用。

## 附图说明

[0040] 图 1- 一种基于心音和心电的心功能检测系统结构图;

[0041] 图 2- 一种基于心音和心电的心功能检测系统原理框图;

[0042] 图 3- 心脏听诊区示意图;

[0043] 图 4- 心音图的四个组成成份示意图;

[0044] 图 5- 心脏储备指标、心音图和心电图综合指标、心电图指标提取示意图。

## 具体实施方式

[0045] 以下结合附图和具体实施例详细介绍本发明。

[0046] 本发明通过采用基于 USB HUB 的模块化医疗仪器构建方法,构建一种基于心音和心电的心脏功能检测系统,通过该系统同步采集心音、心电和手臂动脉脉搏波信号;获得同

步的心音图、心电图、脉搏波；提取心脏储备指标、心音图和心电图综合指标、心电图指标、无创血压指标；从心力、心律、心率和血压四个方面同时检测分析心脏功能状态；进而提出一种基于心音和心电的心功能检测方法。

[0047] 下面对检测系统进行详细介绍。如图 1 所示，本发明基于心音和心电的心功能检测系统，包括多生理参数信号硬件采集和处理模块、USB HUB 模块、电源模块、计算机处理系统（内含基于 PC 的软件平台）和输出设备。其中，多生理参数信号硬件采集和处理模块包括：心音信号采集模块、心电信号采集模块和无创血压采集模块。

[0048] 见图 2，其中心音信号采集模块按信号走向包括：心音传感器、心音分频段电路、信号调理电路（增益控制电路、电平调理电路），A/D 转换和 USB 通信控制电路。心音分频段电路包括：超低频电路（0.05–5Hz）、极低频电路（5–30Hz）、低频电路（30–80Hz）、中频电路（80–120Hz）、高频电路（120–1000Hz）；增益控制电路由运算放大器，电阻网络，多路模拟开关器件构成，通过微处理器控制增益选择；心音传感器选择有源心音传感器（如北京航天医学工程研究所的 JXH-5 型心音传感器），其内部包含有预放大电路，具有良好的抗干扰性能，灵敏度高等特点；A/D 转换和 USB 通信控制电路，可由内部集成 ADC 和 USB 控制器的微处理器（如 SILAB 公司的 C8051F32X/34X 系列产品），或者采用独立的 A/D 转换芯片、微控制器、USB 接口芯片的方式实现。

[0049] 其中，心电信号采集模块按信号走向包括：体表心电极和三导联一体式心电导线、前置级安全保护电路、信号调理电路（前置放大电路、带通滤波电路（0.05–100Hz）、50Hz 陷波电路、电平调理电路）、右腿驱动电路、A/D 转换和 USB 通信控制电路。50Hz 陷波电路采用集成开关电容滤波器来构建（如采用美国凌力尔特公司的 LTC1068–200 实现了一个八阶巴特沃兹 50Hz 陷波器）；A/D 转换和 USB 通信控制电路，可由内部集成 ADC 和 USB 控制器的微处理器（如 Silicon Laboratories 公司的 C8051F32X/34X 系列产品），或者采用独立的 A/D 转换芯片、微控制器、USB 接口芯片的方式实现；其它电路采用现有常用的设计方式实现。

[0050] 其中，无创血压信号采集模块按信号走向包括：血压袖带、袖带压力和脉搏信号检测电路、气泵气阀控制电路、电平调理电路、A/D 转换和 USB 通信控制电路。气泵气阀控制电路和电平调理电路并联于袖带压力和脉搏信号检测电路、A/D 转换和 USB 通信控制电路之间，袖带压力和脉搏信号检测电路包括：压力传感器和差分放大电路、高通滤波放大电路、二阶低通滤波电路构成（压力传感器采用德利康公司的 BP01 型压力传感器，该传感器采用内部标定和温度补偿方式，从而提高了测量的精度、稳定性以及可重复性；高通滤波放大电路设计两级 RC 高通滤波电路和运放电路，用于将微弱的脉搏波信号和袖带压力信号分开，以提取纯净的脉搏波信号；二阶低通滤波电路去除脉搏波信号中的高频干扰）；A/D 转换和 USB 通信控制电路，可单片由内部集成 ADC 和 USB 控制器的微处理器（如美国 Silicon Laboratories 公司的 C8051F32X/34X 系列产品），或者采用独立的 A/D 转换芯片、微控制器、USB 接口芯片的方式实现；其它电路采用现有常用的设计方式实现。

[0051] 上述三个模块具有各自独立的 A/D 转换和 USB 通信功能。

[0052] 其中，USB HUB 模块为具有电气安全隔离功能的四口 USB HUB 模块，它包括：DC-DC 降压电路、电气安全隔离电路、USB HUB 控制器、USB 总线接口。电气安全隔离电路采用 DC-DC 隔离电源模块实现电源的电气隔离（如金升阳公司 G0505D–2W），采用磁隔离器件实

现信号的电气隔离（如 ADuM1250），实现人体和计算机之间的电气安全隔离和数据传输；USB HUB 控制器采用美国 TI 公司的 TUSB2046B 实现；其它电路采用现有常用的设计方式实现。

[0053] 其中，电源模块对系统进行电源供给；电源模块采用电源适配器和 Li 电池供电的方式实现，多生理参数信号硬件采集和处理模块直接从 USB 总线获取电源，包括 220V 交流适配器（输出 15V, 1A 直流电源），Li 电池充电电路（直接采用 PC 机 USB 端口电源为 Li 电池供电，充电器采用 Maxim 公司的 Max1811），DC-DC 升压电路和 DC-DC 降压电路（获取 +3.3V 和 +5.0V，例如 Maxim 公司的 Max1797 和 Max1837），电压反向电路（所采用的反向电荷泵如 Maxim 公司的 MAX889）。

[0054] 计算机处理系统通过 USB 驱动程序，实现对各个模块的识别、通信连接和数据传输，实现信号采集、处理、同屏显示、数据库存储，通过信号处理算法从心音图中提取心脏储备指标、心音图和心电图综合指标、心电图指标和无创血压指标。它包括计算机操作系统、驱动程序、信号分析处理算法、用户界面、数据库等，数据库实现对所采集数据的存储。

[0055] 输出设备实现分析报告的打印输出、心音的音频输出，包括打印机和音箱等。

[0056] 使用上述心脏功能检测系统对心脏进行检测的方法，其步骤为：

[0057] (1) 利用上述心功能检测系统，同步采集心音、心电、手臂动脉脉搏波信号，获得同步的心音图、心电图、脉搏波；

[0058] (2) 从同步的心音图和心电图提取心脏储备指标、心音图和心电图综合指标、心电图指标，从脉搏波提取无创血压指标；

[0059] (3) 从心力、心律、心率和血压四个方面，对上述心脏储备指标、心音图和心电图综合指标、心电图指标和无创血压指标进行综合分析。

[0060] 下面对上述四种类型指标下的具体指标的定义及医学意义进行说明。

[0061] 如图 4 所示，每一个心动周期都包括第一心音 (S1)，第二心音 (S2)，第三心音 (S3)，第四心音 (S4)。正常人都可以记录到 S1 和 S2，有时可以记录到 S3 和 S4。

[0062] 第一心音 S1 的二尖瓣成分表示为 M1；

[0063] 第一心音 S1 的三尖瓣成分表示为 T1；

[0064] 第二心音 S2 的主动脉瓣关闭成分表示为 A2；

[0065] 第二心音 S2 的肺动脉瓣关闭成分表示为 P2。

[0066] 其中心脏储备指标包括心脏储备静息指标和心脏储备运动指标，心脏储备静息指标包括：S1/S2、D/S、T1/M1、心率、S1 和 S2 倒置 (S1 和 S2 倒置定义：进行 24 秒的心音图屏气检测，分析所记录的心音图，开始检测时的 5 个连续心动周期中 S1 和 S2 的最大幅值比值  $S1/S2 \geq 1$ ，并且检测结束时最后的 5 个连续心动周期中 S1 和 S2 的最大幅值比值  $S1/S2 < 1$ )；

[0067] 心脏储备运动指标包括：HRI、% S3 (% S3 计算公式为： $\%S3 = \frac{aS3 - bS3}{N} \times 100\%$ ，其中 aS3 为受试者完成 1750 ~ 7000 焦耳运动后，30 秒记录时间内，S3 出现的总次数，N 为运动后 30 秒内总心动周期数，bS3 为运动前静息状态，30 秒记录时间内，S3 出现的总次数)、% S4 (% S4 计算公式为： $\%S4 = \frac{aS4 - bS4}{N} \times 100\%$ ，其中 aS4 为受试者完成 1750 ~ 7000 焦耳运

动后,30 秒记录时间内,S4 出现的总次数,N 为运动后 30 秒内总心动周期数,bS4 为运动前静息状态,30 秒记录时间内,S4 出现的总次数)、CCCT(1)、CCCT(1/4)。

[0068] 其心电图指标包括:P-P 间期、P-R 间期、S-T 间期。

[0069] 心音图和心电图综合指标:EMAT(Q 波的起点到 S1 幅值最大点的时间间隔)、AAFT(P 波的起点到 S1 的时间间隔)、PAFT(S2 到 P 波的时间间隔)。

[0070] 血压指标:收缩压、舒张压、平均动脉压。

[0071] 主要指标分级方法和医学意义:

[0072] D/S 比的临界值选作 1.5。孕妇 D/S 逐渐降低,提示心脏自身供血时间逐渐缩短。本系统将 D/S 分为五级:1 级  $\geq 1.50$ 、2 级 1.49-1.40、3 级 1.39-1.30、4 级 1.29-1.20、5 级  $< 1.20$ 。1 级表示舒张期心脏供血时间充足,2 级表示舒张期心脏供血时间轻度缩短,3 级表示舒张期心脏供血时间中度缩短,4 级表示舒张期心脏供血时间中度缩短,5 级表示舒张期心脏供血时间重度缩短。

[0073] S1/S2 的统计值为  $1.89 \pm 0.94$ ,分为以下三种情况:

[0074] 1. S1/S2 生理性代偿性增高 ( $S1/S2 > 3.7$ ):见于体力活动、第 1-2 产程、情绪激动等情况,会自然复原。S1/S2 比值可用来无创评估孕期和产程中心脏储备动态变化和产程中产妇的安全性。

[0075] 2. S1/S2 病理性代偿性增高 ( $S1/S2 > 3.7$ ):见于多种心肺和血管疾病以及对心血管功能有重大影响的疾病,如高血压、慢性阻塞性肺疾病、甲亢、糖尿病等。

[0076] 3. S1/S2 降低:当血压偏低时,若 S1/S2 比值  $< 1$ ,提示血压偏低可能由心力减弱所致。

[0077] T1/M1 分级:

[0078] T1/M1  $\geq 3$  时,提示右心负荷过重,有右心衰竭危险。这时可用 T1/M1 监测整个诊疗过程,以期对慢性肺原性心脏病右心室肥大的诊断依据中的叙述“剑突下心音较心尖区心音强”给以客观量化的指标。

[0079] S1 和 S2 倒置:提示心肌处于缺氧状态,心脏微调现象出现,即心力调节与心率调节之间的差异现象。例如,在运动应激过程中,心力变异性与心率变异性是不同向的,在运动应激的恢复过程中,心力恢复趋势与心率恢复趋势是不同步的。

[0080] % S3 和 % S4:

[0081] % S3:受试者 % S3  $\geq 5\%$ ,提示心脏负担加重,左心室舒张末期压力增加和顺应性下降,用于普通人群心脏功能检测、冠心病的诊断及冠心病患者心脏功能检测。

[0082] % S4:受试者 % S4  $\geq 5\%$ ,提示心脏负担加重,左心室舒张末期压力增加和顺应性下降,用于普通人群心脏功能检测、冠心病的诊断及冠心病患者心脏功能检测。

[0083] CCCT 分级:

[0084] CCCT(1) 的临界值选作 5;CCCT(1/4) 的临界值选作“3”。六分钟步行试验后心力变化趋势 CCCT  $< 3$ ,提示心力储备降低,指导临床具体分析原因。

[0085] 心音图和心电图综合指标:

[0086] EMAT 心脏衰竭评估指标;PAFT、AAFT 急性心肌梗死和心肌缺血评估指标。

[0087] 获取各检测分析指标的方法:

[0088] 将心音传感器固定在受试者各指标获取对应的听诊区(如图 3 所示),将体表心电

极固定在受试者左手和右手手腕、右脚脚踝,血压袖带固定在受试者左手上臂;心音、心电、血压信号经信号调理后输入到计算机;计算机处理系统,通过 USB 驱动程序及各模块中储存的特征信息,实现对各模块的识别,建立与硬件系统的通信连接,完成对心音、心电、血压信号的记录、预处理、数据分析、显示,数据存储。其中信号记录、预处理、显示由图形化编程系统设计平台 Labview8.20 编程实现;数据库存储采用 MySQL Server5.0.67 数据库,由图形化编程系统设计平台 Labview8.20 编程实现;数据分析处理算法采用 Matlab7.0 编程,并通过 labview MathScript 节点无缝的嵌入软件系统,对记录的数据进行处理,提取相关波形的特征点,并计算出相关指标。

[0089] 心脏储备指标、心音图和心电图综合指标、心电图指标提取如图 5 所示:

[0090] 其中,心脏储备指标的获取:首先,对采集得到的心音信号采用自适应提升小波变换进行去噪预处理;然后,对预处理后的信号采用希尔伯特-黄变换,获取各阶固有模态函数(IMF)。选取第一和第二阶固有模态函数进行希尔伯特变换,得到心音的包络;最后,采用希尔伯特黄变换结合人工修正的方法,对第一心音(S1)和第二心音(S2)进行了定位,获取 S1/S2, D/S, 心率指标、S1 和 S2 倒置。

[0091] T1/M1:通过对剑突和心尖两次记录的心音信号 S1 定位,取两次 S1 幅值最大值,相除得到 T1/M1 的指标值。

[0092] 按上述规则计算的特征点一般来说是准确的,可以正确处理数据文件。但当病人之间的个体差异比较严重,或信号受到干扰造成波形改变而影响识别算法识别,或出现大量的心脏杂音,需要在特征识别上增加人工修正,以得到准确的指标值。

[0093] 其中,心电图指标的获取:先对采集的心电信号采用自适应提升小波变换进行去噪预处理,然后采用希尔伯特-伯特黄变换结合人工修正的方法,对心电信号进行实时分析、识别病人心电图的 P 波、QRS 波、T 波、ST 段(首先识别 R 波,然后在 QRS 波附近,按照 P 波、T 波与 R 波在心脏电生理上的时间间隔搜索 P 波和 T 波),确定 P、QRS、T 波分界点后,进行各种参数测量和计算,并显示在计算机屏幕上。测量参数包括 P-P 间期、P-R 间期、S-T 间期指标值。

[0094] 按上述规则计算的特征点一般来说是准确的,可以正确处理数据文件。但当病人之间的个体差异比较严重,或信号受到干扰造成波形改变而影响识别算法识别,需要在特征识别上增加人工修正,以得到准确的指标值。

[0095] 心音图和心电图综合指标:在 S1, S2, P 波, QRS 波识别的基础上,加入人工修正,提取 EMAT、AAFT、PAFT 指标值。

[0096] 无创血压指标获取:基于测振法的基本原理,通过分析压力阶梯的脉搏信号实现对泵和阀的控制,进而实现循环的阶梯压力检测,同时对每一阶梯上的信号进行调理、分析,通过曲线拟合计算平均动脉压,通过对阶梯放气后的脉搏波包络拐点检测,实现收缩压、舒张压指标提取。

[0097] 利用基于心音和心电图的心脏功能检测系统可以获得上述系统的、全面的指标,了解不同的指标及其组合即可实现不同类型受试者的身体状况检测,具体来讲包含下述几种但不局限于以下几种情况:

[0098] 1、无脉性电活动检测方法,通过采用一种基于心音和心电图的心功能检测系统,对病人同时进行心音、心电和无创血压检测,提取心脏储备静息指标、心电图指标、无创血压

指标实现无脉性电活动检测;其中,当心脏储备指标 D/S, S1/S2, 心率开始下降,提示心脏储备降低,心脏泵功能开始减弱;当 QRS 波群出现之后,在 20 ~ 40mS 间隔内没有出现 S1,同时血压指标值降低,提示心脏处于无脉性电活动状态。

[0099] 2、心律不齐患者的心脏功能检测方法,通过采用一种基于心音和心电图的心功能检测系统,进行心电图检测,当获取的心电图指标异常,显示受试者为心律不齐患者时,同时进行心音、心电图、无创血压的检测,提取心脏储备指标、心音图和心电图综合指标、心电图指标、无创血压指标,从心力、心律、心率、血压四个方面,同时全面评估心律不齐患者的心脏功能状态。

[0100] 3、孕产妇心脏功能检测方法,通过采用一种基于心音和心电图的心功能检测系统,对孕产妇同时进行心音、心电图、无创血压的检测,获取心脏储备静息指标、心音图和心电图综合指标、心电图指标、无创血压指标,从心力、心律、心率、血压四个方面,同时全面评估孕产妇的心脏功能状态;特别是同时采用 D/S、S1/S2、HR、S1 和 S2 倒置指标评估孕产妇的心脏功能状态。

[0101] 4、围麻醉期和围手术期病人或危重病人心脏功能检测方法,通过采用一种基于心音和心电图的心功能检测系统,对围麻醉期和围手术期病人或危重病人同时进行心音、心电图、无创血压的检测,获取心脏储备静息指标、心音图和心电图综合指标、心电图指标、无创血压指标,从心力、心律、心率、血压四个方面,同时全面评估围麻醉期和围手术期病人或危重病人心脏功能状态;特别是同时采用 D/S、S1/S2、HR 心脏储备指标评估围麻醉期和围手术期病人或危重病人心脏功能状态;其中,心脏储备静息指标 S1 和 S2 倒置不检测。

[0102] 5、运动员心脏功能检测方法,通过采用一种基于心音和心电图的心功能检测系统,对运动员同时进行心音、心电图、无创血压的检测,获取心脏储备指标、心音图和心电图综合指标、心电图指标、无创血压指标,从心力、心律、心率、血压四个方面同时全面评估运动员的心脏功能状态;特别是同时采用 D/S、S1/S2、S1 和 S2 倒置、HRI、CCCT(1)、CCCT(1/4) 指标评估运动员的心脏功能状态。

[0103] 本发明不限于本说明书所列举的实施方式。本领域普通技术人员采用公知的技术,作出不脱离本发明的各种变化或改型均属于本发明保护的范围。

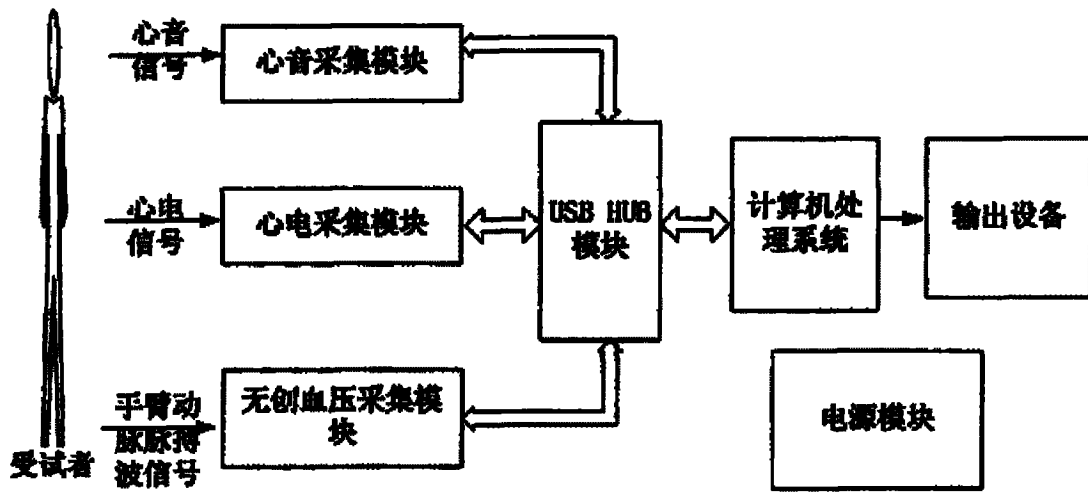


图 1

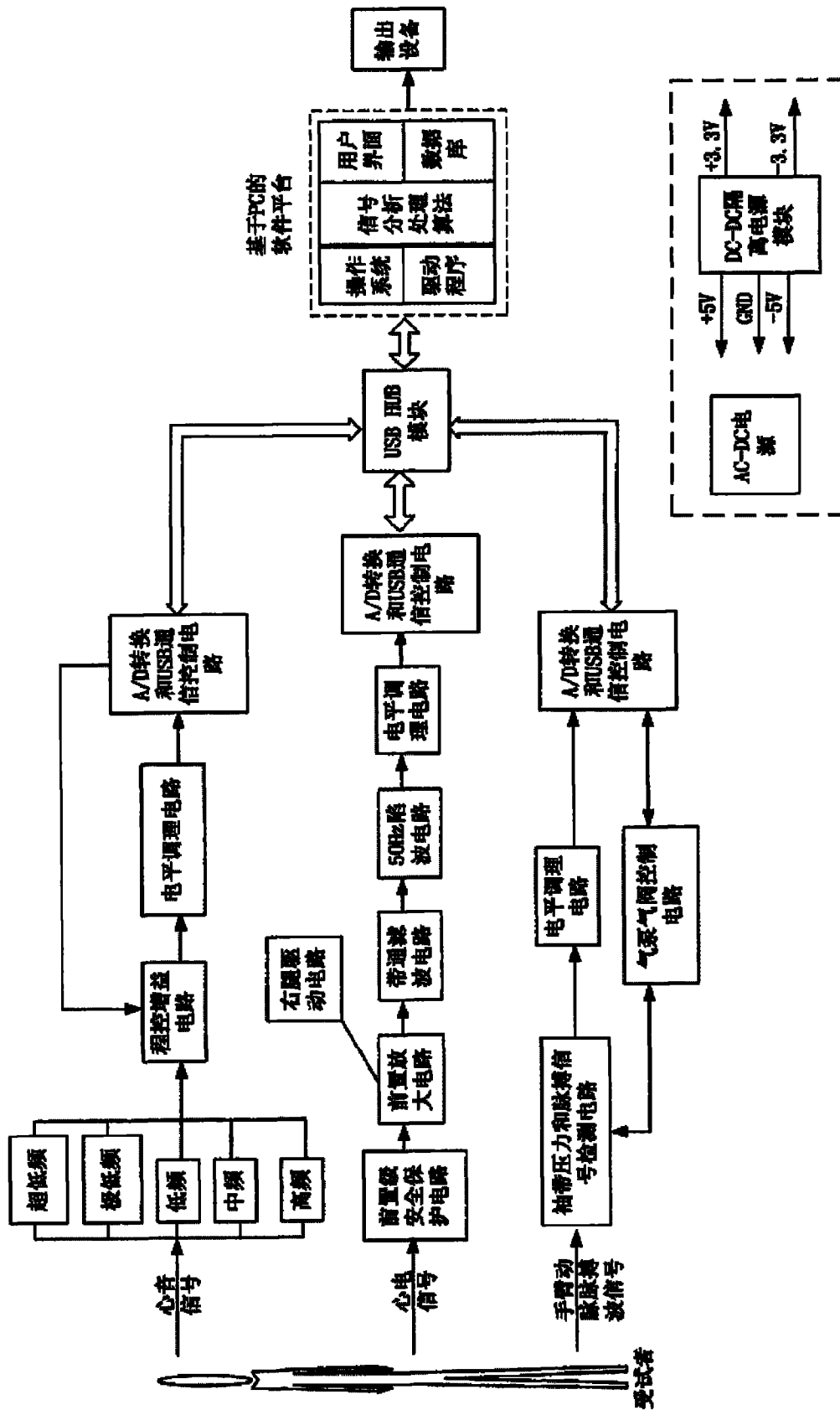


图2

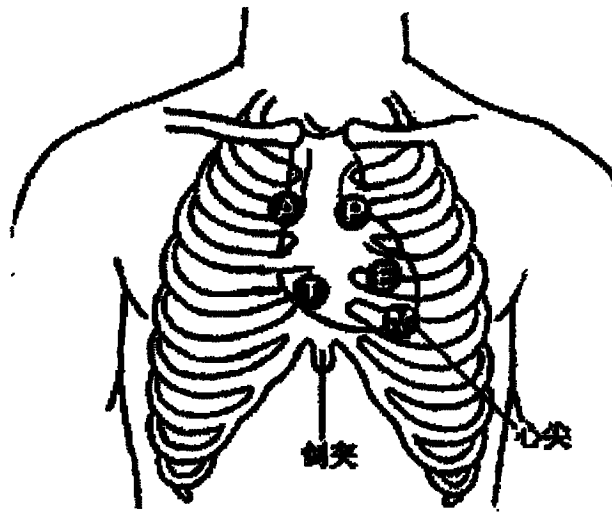


图 3

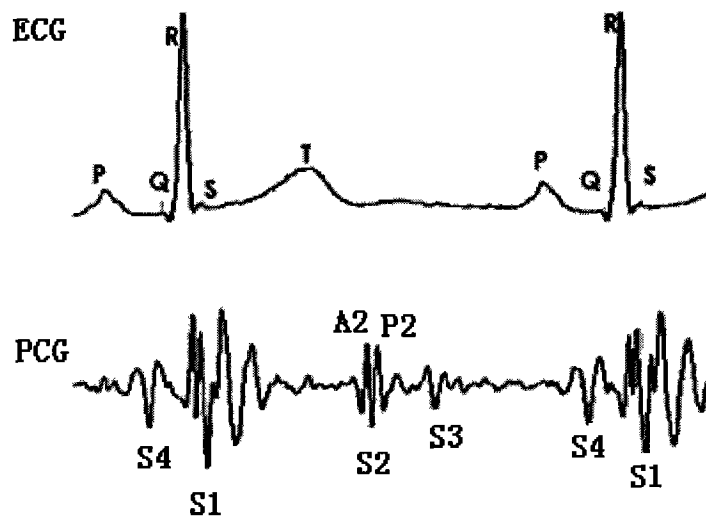


图 4

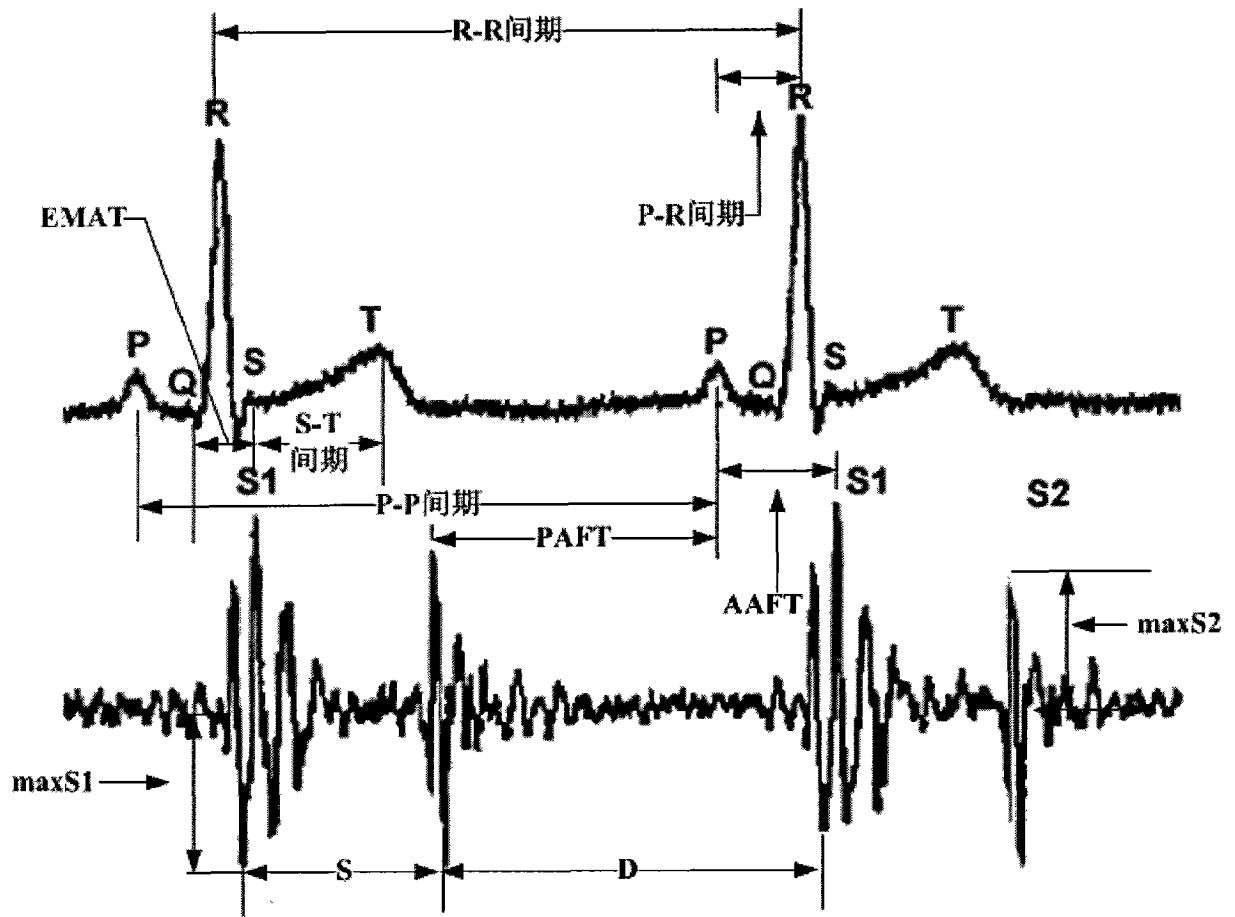


图 5

专利名称(译)	一种基于心音和心电的心脏功能检测系统		
公开(公告)号	<a href="#">CN101518439B</a>	公开(公告)日	2011-01-05
申请号	CN200910103431.X	申请日	2009-03-24
[标]申请(专利权)人(译)	重庆大学		
申请(专利权)人(译)	重庆大学		
当前申请(专利权)人(译)	重庆大学		
[标]发明人	郭兴明 王东 肖守中 林辉杰		
发明人	郭兴明 王东 肖守中 林辉杰		
IPC分类号	A61B5/00 A61B5/0402 A61B5/021 A61B5/024		
CPC分类号	A61B7/00		
代理人(译)	李海华		
审查员(译)	黄曦		
其他公开文献	CN101518439A		
外部链接	<a href="#">Espacenet</a> <a href="#">SIPO</a>		

摘要(译)

本发明涉及一种基于心音和心电的心脏功能检测系统，包括多生理参数信号硬件采集和处理模块、USB HUB模块和计算机处理系统，多生理参数信号硬件采集和处理模块由具有独立的A/D转换和USB通信控制功能的心音采集模块、心电采集模块和无创血压采集模块组成，USB HUB模块实现人体与计算机之间的电气安全隔离并将输入的信号传输给计算机处理系统。本系统从心力、心律、心率、血压四个方面同时分析心脏功能状态，能够实现心肌缺氧检测、无脉性电活动检测、心律不齐患者的心脏储备检测等，有助于早发现心脏异常及时采取相应的医疗措施；提高心脏疾病诊断的准确性，以及心脏病患者的生存率；有助于降低患者的医疗负担。

