



(12) 发明专利申请

(10) 申请公布号 CN 113453622 A

(43) 申请公布日 2021.09.28

(21) 申请号 201980091803.3

(22) 申请日 2019.11.14

(30) 优先权数据

P-2019/0205 2019.02.13 RS

(85) PCT国际申请进入国家阶段日

2021.08.11

(86) PCT国际申请的申请数据

PCT/RS2019/000026 2019.11.14

(87) PCT国际申请的公布数据

W02020/167154 EN 2020.08.20

(71) 申请人 哈特普技术公司

地址 塞尔维亚, 贝尔格莱德

(72) 发明人 斯尔詹·弗拉什卡利奇

达科·博尔耶维奇

(74) 专利代理机构 北京悦成知识产权代理事务所(普通合伙) 11527

代理人 樊耀峰

(51) Int.Cl.

A61B 5/332 (2021.01)

A61B 5/321 (2021.01)

A61B 5/28 (2021.01)

A61B 5/00 (2006.01)

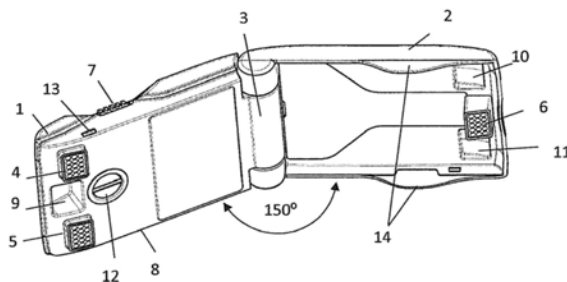
权利要求书1页 说明书4页 附图1页

(54) 发明名称

具有用于记录、处理和传输三个ECG导联的集成电极的袖珍折叠设备

(57) 摘要

具有用于记录、处理和传输三个ECG导联的集成电极的袖珍折叠设备,是一种具有用于测量和处理三个ECG导联并将其传输到远程诊断中心的集成电极的手持式ECG设备。当设备处于闭合状态且不使用时,该设备更加紧凑和坚固,因此可以放在口袋或小袋中携带,并且使电极不被弄脏或损坏。当打开设备使其处于测量状态时,设备符合人体工程学。它能很好适应用户的胸部形状,从而确保胸部电极(4~6)与胸部表面间稳定可靠的接触。手指电极(7,8)被设计为用于与左手和右手拇指接触、支撑设备并确保在无需用户手臂费力的情况下对胸部施加足够的压力。该设备结构紧凑,无需线缆和杠杆,因此非常易于使用。



1. 一种具有用于记录、处理和传输三个ECG导联的电极的可折叠移动三导联心脏监测设备,其特征在于,包括:

两个用于从患者胸部获取信号的集成电极;

两个用于从患者手部获取信号的电极;

具有由枢轴连接件(3)连接的两部分的外壳;

设置在所述外壳的第一部分内侧的第一胸部电极(4);

设置在所述壳体的第二部分内侧的第二胸部电极(6);

设置在所述外壳的所述第一部分外侧的,以使左右手手指能够接触的两个手指电极(7,8)。

2. 根据权利要求1所述的设备,其特征在于,所述外壳的第一部分和第二部分(1,2)在设备处于闭合状态时大致平行,并且在设备处于完全打开状态时形成大约150度的角。

3. 根据权利要求1所述的设备,其特征在于,在设备处于完全打开状态时,测量胸部电极(4,6)相距大约100mm。

4. 根据权利要求1所述的设备,其特征在于,设置在所述外壳的所(1,2)之一内侧上的集成胸部电极(5)用作公共接地电极。

5. 根据权利要求1所述的设备,其特征在于,用于接触患者左右手手指的两个手指电极(7,8)设置在所述外壳的第一部分(1)的外部的侧边缘上。

6. 根据权利要求5的设备,其特征在于,电极(7,8)的接触表面与所述设备外壳的第一部分(1)的外侧表面形成约45度的角。

具有用于记录、处理和传输三个ECG导联的集成电极的袖珍折叠设备

技术领域

[0001] 本发明涉及用于通过商业电信网络记录、处理及传输心电图 (ECG) 信号的电子设备领域。更具体地,本发明涉及一种具有用于记录来自人体表面的3个ECG导联的集成电极的便携式手持设备。

背景技术

技术问题

[0002] 本发明正在解决的技术问题包括,如专利文件EP1659936A1 (Bojovic等,2003) 所述的,用于记录、处理和传输三个ECG信号的便携式袖珍设备的结构升级。本发明旨在减少设备尺寸、降低胸部电极的高度,并在设备不用时使胸部电极免于污损。上述改进应使有源胸部电极间的距离保持不变,使胸部电极与胸肌附近的胸部区域以及与连接到左手和右手手指的电极能够良好且稳定地接触,以使记录的ECG信号具有较高质量。

现有技术状况

[0003] 用于紧急心脏诊断的、具有用于记录三个以上ECG导联的集成电极的移动便携式ECG设备是现有技术中已知的设备。此类设备的用户可以随处记录他/她的ECG,并通过商业网络将其发送到远程诊断中心。

[0004] 专利文件EP1659936A1 (Bojovic,2003) 中描述了具有用于记录三个ECG导联的集成电极的移动袖珍型设备,这些ECG导联被发送到远程诊断中心并以12个重建的ECG导联呈现给心脏病专家。该设备被设计为具有两个放置在设备一侧的集成电极。它们可以用左手和右手手指触及。放置在另一侧的两个电极连接到患者的胸部。除了有源胸部电极之外,该设备还有一个第三电极,用作公用接地电极并通过将其放置在胸部的三个点上来确保设备的稳定性。该实施方案假设胸部电极需要相距100~120毫米并且足够高(大约8~10毫米)以适应患者的外形(胸部区域曲率)。这种形状应避免设备外壳接触和倚靠在患者胸部,因为这会影响设备稳定性以及胸部电极的接触。上述制约因素限制了移动设备尺寸的任何进一步减小。

[0005] 此外,所有电极始终暴露在外,因此在随身携带和不使用时存放设备时,它们可能会变脏或损坏。这对于当接触区域为金字塔形时 (Khannaet等,二氧化硅微针的皮肤穿透和断裂强度测试,《传感器和致动器》A170 (2011) 180~186),或者当电极具有一层接触材料,如银/氯化银或类似材料 (Weder等,用于长期ECG监测的具有银/钛涂层的刺绣电极,《传感器》2015,15,1750~1759) 时尤其重要。

[0006] 在专利文件US6363274中,Scalisi等人描述了一种具有可折叠电极的手持袖珍设备。该设备能直接记录五个ECG导联并重建额外的三个通道。该设备有两个用于左手和右手拇指的电极和三个用于放在患者胸部的电极,以及一个用于获取第三个外围信号的皮肤电极,皮肤电极通过连接线缆连接到设备外壳。这种设计通过使用可折叠杠杆、可伸缩杆和线缆,可以进一步减小设备尺寸。

[0007] 在专利文件US20100174204中,Danteny公开了可以直接记录12个ECG通道的手持ECG设备。它可将12个ECG通道存储在内存中并将它们传输到远程诊断中心。该设备有一个凹面,可以适应患者的外形,并确保胸部电极的良好电接触。外壳上设置有六个集成的胸部电极,两个设置在与外壳枢接的两个可折叠臂上的手指电极(左手和右手),以及一个通过线缆连接到外壳上的外围电极。

[0008] 上面提到的手持设备能够记录和处理三个以上ECG导联,并将其传输到远程诊断中心。然而,由于它们使用线缆和未受保护的电极,因此对于放在口袋或小袋中随身携带来说相对较大,并且处理起来较复杂。因此,需要一种具有上述设备的性能,同时又紧凑且无需额外部件如线缆和杆的手持ECG设备。它应该能简单可靠地使用,体积小而坚固,以便可以放在口袋或小袋中舒适地携带,并使电极不被弄脏或损坏。

发明内容

[0009] 本发明的目的在于克服现有便携式ECG设备的上述缺点和限制,提供一种没有诸如线缆和杆之类的额外部件的紧凑的三通道手持ECG设备。它应该能简单可靠地使用,符合人体工程学并适应患者胸部的形状,体积小且坚固,以便可以放在口袋或小袋中随身携带,同时确保电极不被弄脏或损坏。

[0010] 为了满足这些要求,设计了一种手持折叠三导联ECG设备。用户可使用该设备记录自己的ECG。该设备代表了如专利文件EP1659936A1 (Bojovic,2003)所述的具有集成电极的手持三导联ECG设备的改进版本。

[0011] 设备外壳由枢接的上下两部分组成。对于记录状态,将设备以其上面指向患者头部且下面面向患者腿部的方式放置在患者胸部。在设备内侧,安装有两个记录时面向患者身体的有源测量电极以及作为第三个的接地电极。一个有源胸部电极和接地电极安装在上外壳上,即更靠近用户头部、接近边缘且在枢轴连接的另一侧的外壳上。这样可以使设备处于操作状态时,以三个点放置在胸部。这确保了机械稳定性以及与皮肤的稳定电接触。在另一个实施方案中,接地电极可以安装在下外壳上,保持以三个点放置在胸部。

[0012] 用于与左手和右手手指接触的电极放置在设备外壳上部的,设备的边缘侧上或在该边缘侧附近。手指接触电极有两个用途:确保与左手和右手手指的电接触以及在记录过程中支撑设备。当设备处于记录状态时,外壳的上侧(放置手指电极的地方)朝向用户的头部,这确保在最放松的手部位置实现设备的支撑和电极对胸部的压力。该位置可减少手部肌肉活动引起的干扰。

[0013] 设备的上面和下面可以围绕连接它们的枢轴旋转。枢轴设计为使得外壳的上部和下部之间的角可以在0至150度之间变化。在用于记录的打开状态,外壳两部分之间的角被限制在约150度,以使有源胸部电极之间的距离为100~120毫米。这样可以使记录状态的设备符合人体工程学,因为它会根据用户胸部区域的身体外形进行调整,从而防止外壳和身体表面之间的任何接触,这带来胸部电极与皮肤间良好且稳定的电接触。这对于具有大块胸肌(胸大肌)的男性用户尤其重要。

[0014] 在折叠状态(用于将设备放在口袋或小袋中存放或携带),外壳上下两部分之间的角为0度,以便两部分彼此叠放。这可显著缩短设备长度,并使电极不被弄脏或损坏。这样,折叠后的设备变得紧凑,便于放在口袋或小袋中存放或携带。

[0015] 外壳的上侧在其外侧包含手指电极。一个有源胸部电极和一个公共接地电极位于其内侧。外壳的上侧也是电子模块所在的位置。电子模块执行记录、存储和传输到远程诊断中心的功能。它还能使设备与带有用户用来激活、监视和控制记录过程的应用程序的智能手机进行通信。

[0016] 当设备处于打开状态时,外壳的下侧用作胸部电极的支撑。该电极连接到位于外壳上部的电子模块。一旦设备处于闭合状态,外壳的下部用作胸部电极的盖子。

附图说明

[0017] 将通过以下所示的实施例详细描述本发明。

[0018] 图1是具有用于记录、处理和传输三个特殊ECG导联的集成电极的折叠设备处于打开的测量状态的简图。

[0019] 图2是具有用于记录、处理和传输三个特殊ECG导联的集成电极的设备处于闭合状态的轴测图一即穿过胸部电极的横截面一的简图。

优选实施方案的详细描述

[0020] 该实施例示于图1和图2。具有用于记录、处理和传输三个特殊ECG导联的集成电极的折叠设备由通过枢轴3连接的上壳部分1和下壳部分2组成。上壳1的内侧面向患者的胸部并包含有源测量电极4和用作公共接地的电极5。电极4与电极5之间是凹槽9,用于当设备外壳处于闭合状态时放置有源电极6。打开/关闭开关12安装在设备的该侧。

[0021] 电极7放置在外壳的上部。该电极用于与右手拇指接触。该电极以这样的方式凹入外壳边缘:包含该电极的平面与包括外壳上部的前面(front)的平面形成大约45度的角。电极8放置在外壳上边缘的另一侧,用于与左手拇指接触。手指电极以使两个拇指(放置在电极7和8上)的支撑力向用户身体转移的方式放置。这确保对胸部电极4、5和6有额外的压力,并有助于与用户的胸部表面形成稳定的电连接。

[0022] USB连接器13安装在外壳侧边缘之一上。它用于为放置在外壳上部内的蓄电池充电。

[0023] 外壳下部2为盖子形状,当其被闭合时覆盖外壳的上部。有源测量胸部电极6安装在外壳下部2上。该电极通过电线与放置在设备外壳上侧内的电子设备相连。在电极6的两侧有两个凹槽10和11。当设备处于闭合状态时,电极6进入凹槽9。电极4和5分别放置在凹槽10和11中。这使得外壳下部2和外壳上部1彼此扣合。外壳下部的边缘14在远离枢轴另一侧更宽。其目的在于使手指电极7和8不被弄脏或损坏。

[0024] 枢轴机构3连接外壳的前部和后部。枢轴机构3被设计为使得外壳的上部和下部之间的角可以在0到大约150度之间变化。在用于记录的打开状态,外壳的两部分之间的角被限制在大约150度,以使有源胸部电极之间的距离为约100毫米。枢轴机构包含一个能产生足够的力使设备在打开和闭合状态均机械稳定的弹簧。同时,用户可以也轻松地打开或折叠设备。这使得设备在记录状态时会根据用户胸部区域的身体外形进行调整,从而符合人体工程学,进而防止外壳与身体表面之间的任何接触,这带来胸部电极与皮肤间良好且稳定的电接触。

[0025] 在折叠状态(用于将设备放在口袋或小袋中存放或携带),两部分之间的角为0度,以使两部分彼此叠放。在该状态,外壳2的后部具有盖的功能,该盖覆盖外壳1的前部并使胸

部电极4、5和6以及开关12不被弄脏或损坏。此外,在外壳后部的加宽部14保护电极7和8。这使得折叠的设备变得紧凑且便于放在口袋或小袋中存放或携带。该实施例具有以下近似尺寸:长度80mm,宽度50mm,厚度9mm。

[0026] 胸部电极4、5和6比外壳表面的前部和后部的内表面高约2mm。凹槽9也是2mm深,这使得在设备处于闭合状态时电极6放置其中。胸部电极长度约15mm,宽度约10mm。胸部电极的表面被构造为具有三排,每排三个锥形凸起。手指电极7和8长约15mm,宽约5mm。它们有两排,每排五个锥形凸起。

[0027] 电子模块和充电电池都放置在外壳的上部。电子模块执行以下功能:使用商业电信网络记录、存储和传输到远程诊断。它还可以使用内置蓝牙组件和天线使设备与智能手机进行通信。智能手机带有用户用来激活、监视和控制记录过程的应用程序。

[0028] 如专利文件EP1659936A1 (Bojovic, 2003) 所述来实现电极与电子模块之间的电连接。确切地说,信号是针对右手手指接触的电极测量的。测量代表如下电位差的三个信号:a) 电极8与电极7之间的电位差,b) 电极4与电极7之间的电位差,以及c) 电极6与电极7之间的电位差。有源电极按以下方式在电子模块内部连接:电极8和7连接到第一放大器输入端,电极4和7连接到第二放大器输入端,电极6和7连接到第三放大器输入端。放大信号转化为数字并通过蓝牙连接传输到智能手机,再通过商业通信网络传输到远程诊断中心。

[0029] 如果将接地电极紧邻胸部电极6安装在外壳的下部或其他位置,则本发明的本质不会改变。此外,电子模块可以放置在外壳的下部,而外壳的上部用作盖子。

工业实用性

[0030] 具有记录、处理和传输三个ECG导联的集成电极的折叠设备可通过以下方式用于紧急心脏诊断。用户可以在任何给定位置记录他/她自己的ECG,并通过商业通信网络将其发送到远程心脏诊断中心。在那里值班医生接收到重建的标准12导联ECG。值班医生将能够证实存在诸如急性心肌梗塞之类的紧急心脏病。在这种情况下,他将与患者取得联系并帮助他/她得到照顾。此外,可以发现或监测其他病理性心脏状况,并可以提供适当的家庭或医院护理。

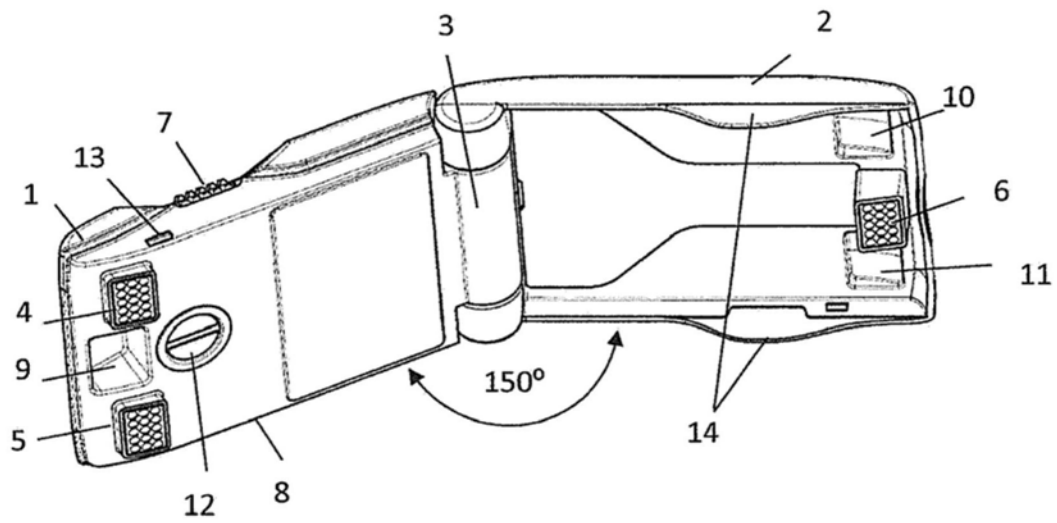


图1

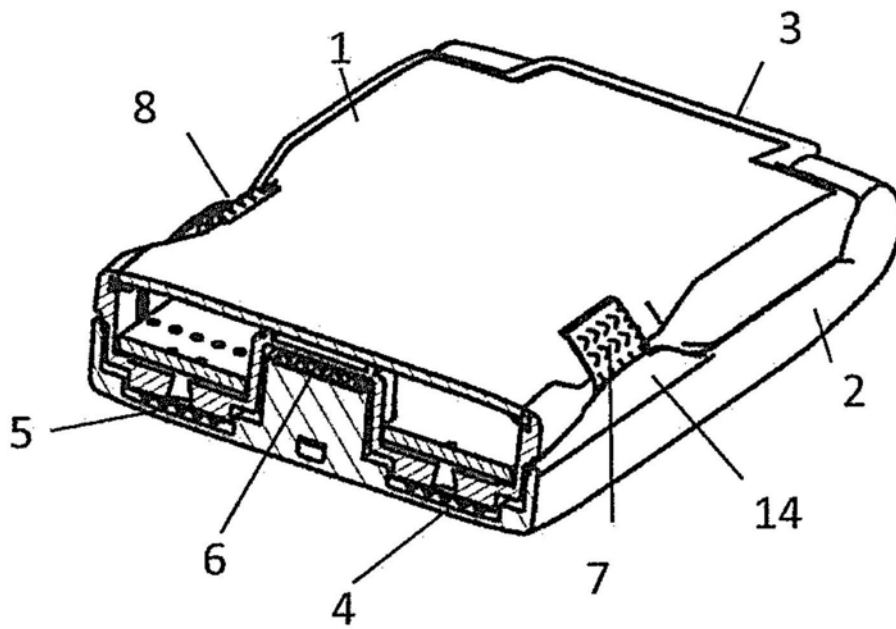


图2