



(12) 发明专利申请

(10) 申请公布号 CN 113260306 A

(43) 申请公布日 2021.08.13

(21) 申请号 201980085906.9

(22) 申请日 2019.10.29

(30) 优先权数据

62/756941 2018.11.07 US

62/756915 2018.11.07 US

62/756926 2018.11.07 US

62/756931 2018.11.07 US

62/756936 2018.11.07 US

(85) PCT国际申请进入国家阶段日

2021.06.24

(86) PCT国际申请的申请数据

PCT/US2019/058512 2019.10.29

(87) PCT国际申请的公布数据

W02020/096810 EN 2020.05.14

(71) 申请人 圣犹达医疗用品国际控股有限公司

地址 卢森堡卢森堡市

(72) 发明人 A·D·希尔 Y·马里宁

C·汤普森 S·雷布尼科夫

M·约雷斯 O·苏达斯基

(74) 专利代理机构 北京泛华伟业知识产权代理

有限公司 11280

代理人 王勇 王博

(51) Int.Cl.

A61B 5/06 (2006.01)

A61B 5/318 (2021.01)

A61B 5/282 (2021.01)

A61B 5/283 (2021.01)

A61B 18/14 (2006.01)

A61B 5/00 (2006.01)

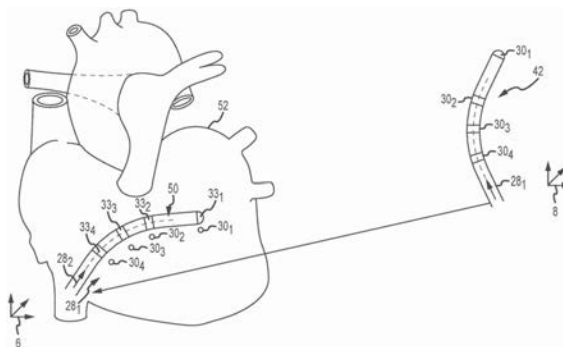
权利要求书3页 说明书42页 附图33页

(54) 发明名称

基于磁和阻抗传感器的医疗设备定位方法

(57) 摘要

本文提供了用于识别导管的电极在三维空间内的定位的系统和方法。该系统和方法最初预测三维空间中导管的物理电极和/或物理磁传感器的定位。针对预测定位来预测阻抗和/或磁响应。然后针对物理电极和/或物理传感器获得实际的测量/响应(例如,测量的响应)。基于预测的响应和测量的响应,系统和方法生成三维空间中电极和/或传感器的计算定位。该系统和方法利用来自预测的响应和测量的响应二者的信息来产生计算的定位,该计算的定位可以具有比由预测的响应或测量的响应产生的定位更大的准确度。



1. 一种用于识别电极定位的方法,包括:
基于物理导管的导管模型,预测设置在三维空间内的所述物理导管的物理电极的定位,其中,所述物理电极的预测的定位定义模型电极定位;
生成所述模型电极定位的预测的阻抗响应;
响应于施加的电势场,测量所述物理导管的所述物理电极的阻抗响应;以及
至少基于所述预测的阻抗响应和所述阻抗响应,生成所述物理电极的计算的定位;以及
将所述物理电极的所述计算的定位输出到显示器。
2. 根据权利要求1所述的方法,进一步包括:
预测所述物理导管的物理磁传感器的定位以定义模型磁传感器定位;
生成所述模型磁传感器定位的预测的磁响应;
响应于施加的磁场,测量所述物理磁传感器的磁响应;以及
其中,所述计算的定位进一步基于所述预测的磁响应和所述磁响应。
3. 根据权利要求1所述的方法,进一步包括:
在所述导管模型中定义所述物理电极的相对位置,其中,所述相对位置对应于所述物理导管的所述物理电极的间距。
4. 根据权利要求3所述的方法,进一步包括:
将导管变换应用于所述导管模型,以在导管参考系和所述三维空间之间变换所述导管模型的位置和取向,其中,所述导管模型最初定义了导管参考系中的所述模型电极定位。
5. 根据权利要求4所述的方法,其中,将所述导管变换应用于所述导管模型包括:将刚体六自由度变换应用于所述导管模型。
6. 根据权利要求4所述的方法,其中,所述导管模型在所述导管参考系中的位置和取向由模型磁传感器定义。
7. 根据权利要求6所述的方法,其中,将所述导管变换应用于所述导管模型进一步包括:
在所述模型磁传感器和所述物理导管的物理磁传感器的位置和取向之间应用变换。
8. 根据权利要求3所述的方法,其中,生成所述预测的阻抗响应进一步包括:
将所述施加的电势场的阻抗模型应用于所述模型电极定位,其中,所述阻抗模型将每个模型电极定位变换为预测的阻抗响应。
9. 根据权利要求8所述的方法,进一步包括:
基于所述预测的阻抗响应和所述物理电极的所述阻抗响应来更新所述阻抗模型。
10. 根据权利要求8所述的方法,其中,所述导管模型和所述阻抗模型是对所述三维空间中的所述物理导管进行建模的复合模型的状态变量。
11. 根据权利要求10所述的方法,其中,使用扩展卡尔曼滤波器来推断所述状态变量。
12. 根据权利要求10所述的方法,进一步包括:
使用所述复合模型来生成潜在电极定位的估计状态分布,其中,使用所述状态分布来生成所述计算的定位。
13. 根据权利要求12所述的方法,进一步包括:
将至少第一约束应用于所述估计状态分布,其中,所述第一约束约束所述状态变量中

的至少一个状态变量,其中,所述第一约束限制所述估计状态分布。

14. 根据权利要求12所述的方法,进一步包括:

将函数应用于所述估计状态分布以从所述估计状态分布中移除不太可能的状态。

15. 根据权利要求12所述的方法,进一步包括:

比较所述预测的阻抗响应和所述阻抗响应;以及
基于所述比较来生成校正。

16. 根据权利要求16所述的方法,进一步包括:

将所述校正应用于所述估计状态分布以生成更新的状态分布,其中,使用所述更新的状态分布来生成所述计算的定位。

17. 根据权利要求16所述的方法,进一步包括:

识别所述更新的状态分布中的离群状态,其中,离群状态从所述更新的状态分布中移除。

18. 一种非暂态计算机可读介质,其存储用于识别电极定位的指令,所述指令能够执行以:

访问定义模型电极在导管参考系中的相对位置的导管模型,其中,所述相对位置对应于设置在三维空间内的物理导管的物理电极的间距;

应用所述导管模型以预测所述物理电极在所述三维空间内的定位,其中,所述物理电极的预测的定位定义模型电极定位;

生成所述模型电极定位的预测的阻抗响应;

响应于施加的电势场而从所述物理电极获得阻抗响应;以及

基于所述预测的阻抗响应和所述阻抗响应,生成所述物理电极的计算的定位;以及
输出所述物理电极的所述计算的定位,以供显示设备接收。

19. 根据权利要求20所述的非暂态计算机可读介质,进一步包括以下指令:

应用所述导管模型以预测所述物理导管的物理磁传感器在所述三维空间内的定位,其中,预测的定位定义模型磁传感器定位;

生成所述模型磁传感器定位的预测的磁响应;

响应于施加的磁场获得所述物理磁传感器的磁响应;以及

使用所述预测的磁响应和所述磁响应生成所述计算的定位。

20. 根据权利要求18所述的非暂态计算机可读介质,进一步包括以下指令:

应用导管变换以在所述导管模型的导管参考系和所述三维空间之间变换所述导管模型。

21. 根据权利要求20所述的非暂态计算机可读介质,进一步包括以下指令:

访问并应用所述施加的电势场的阻抗模型,其中,所述阻抗模型将所述模型电极定位变换为所述预测的阻抗响应。

22. 根据权利要求21所述的非暂态计算机可读介质,进一步包括以下指令:

实现估计器系统以推断所述阻抗模型、所述导管变换或所述导管模型的状态变量。

23. 根据权利要求22所述的非暂态计算机可读介质,进一步包括以下指令:

实现卡尔曼滤波器以推断所述状态变量。

24. 根据权利要求22所述的非暂态计算机可读介质,进一步包括以下指令:

基于所述估计器系统的输出来更新所述阻抗模型、所述导管变换或所述导管模型中的至少一个。

25. 一种用于识别电极定位的系统, 包括:

物理导管, 其具有设置在三维空间中的物理电极;

医疗定位系统, 用于响应于施加的电势场, 测量所述物理电极的阻抗响应;

处理器和存储器, 用于存储非暂态计算机可读指令, 以:

基于所述物理导管的导管模型来预测所述物理电极在所述三维空间内的定位, 其中, 所述物理电极的预测的定位定义模型电极定位;

生成所述模型电极定位的预测的模型阻抗响应;

从所述医疗定位系统获得所述物理电极的阻抗响应;

基于所述预测的阻抗响应和所述阻抗响应, 生成所述三维空间中所述物理电极的计算的定位; 以及

显示器, 其操作地连接到所述处理器和存储器, 用于显示所述物理电极的所述计算的定位。

26. 根据权利要求25所述的系统, 其中, 所述存储器进一步包括以下指令:

预测所述物理导管的物理磁传感器在所述三维空间内的定位, 其中, 预测的定位定义模型磁传感器定位;

生成所述模型磁传感器定位的预测的磁响应;

响应于施加的磁场获得所述物理磁传感器的磁响应; 以及

使用所述预测的磁响应和所述磁响应生成所述计算的定位。

27. 根据权利要求25所述的系统, 其中, 所述存储器进一步包括以下指令:

应用导管变换以在所述导管模型的导管参考系和所述三维空间之间变换所述导管模型。

28. 根据权利要求25所述的系统, 其中, 所述存储器进一步包括以下指令:

访问并应用所述施加的电势场的阻抗模型, 其中, 所述阻抗模型将所述模型电极定位变换为所述预测的阻抗响应。

29. 根据权利要求26所述的系统, 其中, 所述存储器进一步包括以下指令:

实现估计器系统以推断所述阻抗模型、所述导管变换或所述导管模型的状态变量。

30. 根据权利要求29所述的系统, 其中, 所述存储器进一步包括以下指令:

基于所述估计器系统的输出来更新所述阻抗模型、所述导管变换或所述导管模型中的至少一个。

基于磁和阻抗传感器的医疗设备定位方法

[0001] 交叉引用

[0002] 本申请要求以下申请日期的权益：申请日期为2018年11月7日的美国临时申请No.62/756,941；申请日期为2018年11月7日的美国临时申请No.62/756,915；申请日期为2018年11月7日的美国临时申请No.62/756,926；申请日期为2018年11月7日的美国临时申请No.62/756,931；以及申请日期为2018年11月7日的美国临时申请No.62/756,936，上述申请中的每一个申请的全部内容通过引用并入本文。

技术领域

[0003] 本公开总体上涉及使用医疗设备模型在患者参考系中定位医疗设备，该医疗设备模型结合来自医疗设备的阻抗电极和磁传感器的测量，估计患者参考系中医疗设备的形状。

背景技术

[0004] 已知用于确定医疗设备在人体中的位置和取向 (P&O) 的多种系统，例如，用于可视化和导航目的。一种此类系统被称为基于电阻抗的定位系统。基于电阻抗的系统通常包括在患者体外的一对或多对身体表面电极（例如，贴片），附接到患者身体的参考传感器（例如，另一贴片），以及附接到医疗设备的一个或多个传感器（例如，电极）。这些对可以是相邻的，线性地布置，或与用于此类定位系统的坐标系的相应轴相关联。该系统可以通过在电极对上施加电流，测量在设备电极处感应的相应电压（即相对于参考传感器），并且然后处理测量的电压来确定P&O。

[0005] 另一系统被称为基于磁场的定位系统。该类型的系统通常包括一个或多个磁场发生器，该磁场发生器附接到患者床或操作环境的其它组件或放置在患者床或操作环境的其它组件附近；以及与医疗设备耦合的一个或多个磁场检测线圈。可替代地，场发生器可以与医疗设备耦合，并且检测线圈可以附接到操作环境的组件或放置在该操作环境的组件附近。发生器在感兴趣的区域（即解剖区域）中提供受控的低强度AC磁场。检测线圈产生指示感测场的一个或多个特性的相应信号。然后，系统处理这些信号，以产生与线圈（并且从而与医疗设备）相关联的一个或多个P&O读数。P&O读数通常是关于场发生器的，并且因此场发生器充当基于磁场的定位系统的坐标系的实际“原点”。与基于电阻抗的系统不同，在坐标系是相对于应用了身体表面电极的患者们的情况下，基于磁场的系统具有与患者无关的坐标系。

[0006] 基于电阻抗和基于磁场二者的定位系统提供优点。例如，基于电阻抗的系统提供了在多个医疗设备上同时定位（即提供P&O读数）相对大量传感器的能力。然而，由于基于电阻抗的系统利用人体中的电流流动，因此此类系统可能受到电干扰。结果，基于位置测量呈现的几何形状和表示可相对于感兴趣的受检区域的实际图像显得失真。另一方面，基于磁场的坐标系不取决于患者解剖结构的特性，并且通常提供提高的准确度。然而，基于磁场的定位系统通常仅限于跟踪相对较少的传感器。

[0007] 已经做出努力来提供一种系统,该系统将基于电阻抗的定位系统的优势(例如,多个电极的定位)与基于磁场的坐标系的优势(例如,与患者解剖结构的独立性,更高的准确度)结合。在实施例中,可以通过将基于电阻抗的定位系统的坐标系与基于磁场的定位系统的坐标系配准来提供此类系统。在此类布置中,可以结合识别基于磁的坐标系中的一个或多个磁传感器的位置来识别基于阻抗的坐标系中的电极的位置。在实施例中,电极和磁传感器的至少一部分可以共同定位以定义基准对。该共同定位允许确定坐标系之间的变换(例如,变换矩阵)。一旦确定了该变换,就可以将该变换应用于任何电极的定位,以将这些定位在基于磁的坐标系中配准。因此,可以在基于磁场的定位系统的坐标系中识别基于电阻抗的电极,从而提高了电极的定位准确度。在提供改进的电极定位的同时,基于阻抗的坐标系和基于磁的阻抗系统之间的变换的确定以及随后将电极定位配准到磁坐标系可能无法解决与电极相关联的多种阻抗偏移和/或漂移。

[0008] 利用电极信息(例如,阻抗测量)和磁传感器信息以提供在三维空间(例如,在患者体内)的改善的电极定位的先前系统主要依赖于基于阻抗的测量。也就是说,磁传感器信息(例如,磁传感器测量)提供了附加的准确度。这可以被描述为阻抗主要定位布置。由于阻抗测量的失真和时间上的不稳定性,此类布置可能遭受不稳定性。此外,在一些情况下,先前的阻抗主要定位布置无法解决系统内的多种误差。此外,此类系统可能无法考虑可能影响电极的计算定位或位置的其它系统输入(例如,患者运动、医疗设备的形状等)。总之,基于阻抗的系统到基于磁的系统的配准可能无法包括可以观察和/或推断出并且可以改善三维空间中导管和/或电极位置的整体识别的附加信息。

发明内容

[0009] 本文的多种实施例提供了存储指令(即,实用程序)的系统、方法和/或非暂态计算机可读介质,该指令(即,实用程序)用于识别三维空间(例如,患者身体或患者参考系)内的导管的电极的定位。最初,实用程序涉及预测设置在三维空间内的物理医疗设备的物理电极和/或物理磁传感器的定位。实用程序基于电极和/或传感器的预测定位,预测电极和/或传感器的响应或测量(以下称为“响应”)。另外,实用程序从物理导管的电极和/或传感器获得实际的测量/响应。例如,在将施加的电势场施加到三维空间时,实用程序可以从物理电极获取或测量阻抗响应。同样,在向三维空间施加磁场时,实用程序可以获取或测量磁响应。基于预测的响应和测量的响应,实用程序可以更新三维空间中的电极或传感器的定位。此类更新的定位可以利用来自预测的响应和测量的响应二者的信息来产生电极和/或传感器的定位(例如,计算的定位),其中计算的定位具有比由预测的响应或测量的响应产生的定位更大的准确度。

[0010] 在实施例中,实用程序涉及一种定位布置,该定位布置将来自医疗设备的电极的预测和测量的阻抗响应与其它观察到的参数(诸如磁传感器的预测和测量的位置和取向响应)整合,以估计设置在患者参考系内的物理医疗设备(例如,物理导管)的位置(例如,潜在状态(latent state))。在实施例中,实用程序利用物理导管的导管模型来预测三维空间中物理电极和/或磁传感器的定位。导管模型对物理导管进行建模,其中导管模型的模型电极和/或模型传感器的间距对应于物理导管的电极和/或传感器的间距。在此类实施例中,导管模型在导管参考系中定义了模型电极和/或模型传感器。在实施例中,导管变换将模型电

极和/或传感器的定位从导管参考系变换到三维空间(例如,患者参考系)以预测三维空间中模型电极和/或传感器的定位。在实施例中,该变换是刚体变换。

[0011] 在实施例中,实用程序将阻抗模型应用于三维空间内的模型电极定位,以预测模型电极定位的阻抗响应。在实施例中,阻抗模型对经由物理表面贴片电极施加到三维空间的电势场进行建模。在此类实施例中,独立的阻抗场可以被映射到驱动的贴片对以估计在电势场内的任何定位的阻抗响应或测量。

[0012] 在实施例中,实用程序将磁模型应用于三维空间内的模型传感器定位,以预测模型传感器定位的磁响应。在实施例中,磁模型包括设置在三维空间内的磁患者参考传感器。在此类实施例中,由患者参考传感器定义的原点可以与施加的磁场的原点相关。可以将物理传感器和模型传感器的测量响应与磁模型一起使用,以在三维空间内定位和定向导管模型的电极和传感器。

[0013] 在实施例中,实用程序将来自电极和/或外部贴片的预测和测量的阻抗响应与附加的观察参数(包括例如来自磁传感器的预测和测量的位置和取向响应)整合(例如,融合),以估计设置在三维空间内的医疗设备的潜在状态(例如位置)。在实施例中,模型(例如,导管模型、导管变换、阻抗模型和/或磁模型)是可变模型,其中模型的变量表示状态空间系统的状态变量。此类状态空间系统允许部分地基于物理系统的测量响应来更新多种模型。在实施例中,一个或多个模型被结合使用以在三维空间中定义医疗设备的复合模型。在此类实施例中,估计器系统可以估计各个模型的潜在(例如,隐藏)变量,以迭代地改善模型与它们表示的物理系统的对应性。在实施例中,估计器是扩展卡尔曼滤波器。在利用估计器的任何实施例中,可以从复合模型生成可能状态的状态空间估计。多种约束可以应用于状态空间估计以惩罚不太可能的状态。可以将状态空间估计的最可能状态(例如,均值和协方差)映射到测量的响应,以产生校正的状态空间估计。电极和/或传感器的更新的定位可以从校正的状态空间估计中生成。

[0014] 本文所述的多种实施例提供了存储指令(即,实用程序)的系统、方法和/或非暂态计算机可读介质,该指令(即,实用程序)用于估计三维空间(例如,患者参考空间)内的可变形导管的形状。导管模型用于估计可变形导管的形状。导管模型包括对应于可变形导管的两个或更多个段的两个或更多个模型段的定义。通常,每个模型段的长度定义为沿着该长度的电极和/或磁传感器的定位。定义中的电极和/或磁传感器的间距对应于对应的物理导管(即,可变形导管)的物理电极和/或磁传感器的间距。每个模型段可以具有定义该段的曲率的一个或多个可变形参数。也就是说,模型段可以为第一段定义第一可变形参数,并且为第二段定义第二可变形参数,其中,可变形参数描述了模型段的曲率。在一种布置中,模型段每个包括可变曲率参数和扭转参数。这些参数可以在预定范围内变化(例如,在计算机模型中),该预定范围可以是预定的和/或取决于建模导管的物理特性。此外,每个模型段的参数可以不同。形状参数由计算机改变以生成多个潜在的导管形状。每个潜在的形状可以包括模型电极定位和/或模型磁传感器定位。也就是说,每个模型段可以定义沿着模型段的长度的一个或多个电极和/或磁传感器的定位。在一种布置中,潜在的导管形状定义了潜在形状的状态分布。结合生成潜在的导管形状,可以获得针对设置在三维空间中的可变形导管的电极和/或磁传感器的阻抗和/或磁响应(例如,测量的响应)。例如,医疗定位系统可以测量这些响应。使用所选择的导管形状和测量的响应之一,该实用程序可操作来更

新可变形形状参数,以使导管模型更紧密地适合于可变形导管的形状。更新的形状参数可以用于生成可输出到显示器的导管形状。此类更新可以是基本上连续的。例如,形状参数和/或生成的导管形状可以每秒更新30、50或甚至100次。

[0015] 在一种布置中,所选的导管形状模型用于预测三维空间中的电极和/或磁传感器的定位。在此类布置中,导管模型可以从导管参考系变换到三维空间,以预测三维空间中的模型电极和/或模型传感器的定位。针对模型电极和/或模型传感器的预测定位生成预测的响应。可以通过对三维空间的阻抗场进行建模的阻抗模型和/或对三维空间的磁场进行建模的磁模型来生成此类预测的响应。基于预测的响应和测量的响应,实用程序可以更新三维空间中的电极或传感器的定位(例如,生成计算的定位)。实用程序可以利用来自预测的响应和测量的响应二者的信息来产生导管的电极和/或传感器的计算的定位。计算的定位通常具有比由预测的响应或测量的响应产生的定位更大的准确度。此外,可以利用预测的响应和测量的响应来更新可变形形状参数。

[0016] 在实施例中,实用程序整合(例如融合)预测的和测量的响应以估计系统的隐藏变量。此类隐藏变量可以包括导管在三维空间中的导管的位置以及导管模型的变量参数。在一种布置中,导管模型的模型段的可变参数表示状态矢量的状态变量。此类布置允许部分地基于物理系统的测量响应来更新多种参数。在此类布置中,估计器系统可以估计潜在(例如,隐藏)变量,以迭代地改善导管模型与它们表示的物理导管的对应性。在实施例中,估计器是扩展卡尔曼滤波器。在利用估计器的任何实施例中,可以生成可能状态的状态空间估计(例如,导管形状)。最可能的形状可以由平均状态分布表示。状态空间估计的均值可以被映射到测量的响应以产生校正的状态空间估计。电极和/或传感器的计算的定位可以从校正的状态空间估计中生成。同样,可以从校正的状态空间估计中生成更新的形状参数。

[0017] 在一种布置中,导管模型的每个模型段包括至少一个电极和/或至少一个传感器。此类布置确保了来自物理导管的对应段的测量响应可用于调节每个模型段的变量参数。在一种布置中,模型段是连续的。连续模型段可以定义导管的整个可变形部分。在一种布置中,每个模型段都被定义为移动坐标系。在一种特定的布置中,移动坐标系是Frenet坐标系。

[0018] 本文所述的多种实施例提供了用于确定可变形导管的形状参数的系统和方法。该系统和方法向导管施加已知的力和取向。此类系统和方法可以在台式测试中实现。在一种布置中,可变形导管相对于导管的中心轴线(例如,导管轴杆)以已知的侧倾角保持。可移动滑板以已知的接触角接触可变形导管的远端。使可移动滑板前进预定距离和/或直到达到预定的力设定值。此时,可以获得电极和/或磁传感器的三维定位(例如,使用三维成像)。可以将电极和/或传感器的三维定位与已知力、侧倾角和接触角相关联,以确定针对已知位移的导管的一个或多个段的形状参数。可以针对侧倾角、接触角、位移和/或力的多个排列重复该过程,以确定形状参数的概况。

[0019] 本文的多种实施例提供了存储指令(即,实用程序)的系统、方法和/或非暂态计算机可读介质,该指令(即,实用程序)用于识别三维空间(例如,患者身体或患者参考系)内的导管的电极的定位,同时考虑呼吸伪影。也就是说,发明人已经认识到,在医疗程序(例如,心脏医疗程序)期间,由于呼吸,体内阻抗测量误差显著协变。也就是说,呼吸引起相对于患者参考系内(例如,在患者胸部上或内)的空间变化阻抗测量的时变伪影。时变伪影在每个

呼吸循环期间由于患者胸部体积变化的增加和减少而发生。更具体地,体积的变化改变了患者的生理状态,并且从而改变了患者参考系内的阻抗电势场的阻抗测量。因此,考虑呼吸伪影允许改善患者参考系中电极定位的准确度(例如,由阻抗测量确定)。

[0020] 在一种布置中,实用程序基于患者的当前呼吸循环的相位角和幅度来预测阻抗场(例如,覆盖患者参考系的全部或一部分)的呼吸伪影。另外,实用程序针对设置在患者参考系内的物理医疗设备(例如,物理导管)的一个或多个物理电极(例如,导管电极)的预测定位来预测一个或多个空间相关的阻抗值。呼吸伪影和预测的空间相关的阻抗值共同定义了导管电极的预测定位的预测阻抗值。实用程序然后获得导管电极的观察或测量的阻抗值。例如,可以从基于阻抗的医疗定位设备获得此类测量的阻抗值。基于预测的阻抗值和测量的阻抗值,实用程序可以计算在患者参考系中的电极的定位。此类计算的定位可以利用来自预测的阻抗值和测量的阻抗值二者的信息来产生电极的更准确定位。此类计算的定位可以具有比由预测的阻抗值或测量的阻抗值产生的定位更大的准确度。此外,可以利用预测的阻抗值和测量的阻抗值来更新用于预测随后的呼吸伪影的相位和/或幅度。此外,实用程序可以将计算的定位输出到显示器,例如输出到设置在患者体内的导管的渲染中或渲染上。

[0021] 在一种布置中,呼吸模型预测呼吸伪影。在此类布置中,呼吸模型被定义为准周期函数,其中相位和幅度是模型的变量。在一种布置中,当相位角为零时,准周期函数等于零。在另一种布置中,相位和幅度是呼吸模型的隐藏变量。在此类布置中,即使从未直接观察到这些变量,相位和幅度也是可以在估计系统中估计的状态变量。在一种实现方式中,卡尔曼滤波器用于估计状态变量。

[0022] 在一种布置中,实用程序利用物理导管的导管模型来预测在患者参考系中的电极的定位。导管模型对物理导管进行建模,其中导管模型的模型电极和/或传感器的间距对应于物理导管的电极和/或传感器的间距。在此类实施例中,导管模型在导管参考系中定义了模型电极。在实施例中,导管变换将模型电极和/或传感器的定位从导管参考系变换到患者参考系,以预测模型电极的定位(例如,模型定位)。实用程序将阻抗模型应用于模型电极定位,以预测模型电极定位的空间相关的阻抗值。在实施例中,阻抗模型对通过物理表面贴片电极施加到患者参考系的电势场进行建模。在此类实施例中,独立的阻抗场可以被映射到驱动的贴片对,以估计电势场内的任何位置的阻抗响应或测量。

[0023] 在一种布置中,实用程序整合(例如,融合)包括呼吸伪影的预测的阻抗响应和来自电极的测量的阻抗响应,以估计设置在患者参考空间内的医疗设备的潜在状态(例如,位置)。在实施例中,模型(例如,导管模型、阻抗模型和/或呼吸)是可变模型,其中模型的变量表示状态空间系统的状态变量。此类状态空间系统允许部分地基于物理系统的测量响应来更新多种模型。在实施例中,一个或多个模型被结合使用以在三维空间中定义医疗设备的复合模型。在此类实施例中,估计器系统可以估计各个模型的潜在(例如,隐藏)变量,以迭代地改善模型与它们表示的物理系统的对应性。在实施例中,估计器是扩展卡尔曼滤波器。

[0024] 本文描述的多种实施例提供了存储指令(即,实用程序)的系统、方法和/或非暂态计算机可读介质,该指令(即,实用程序)用于在三维空间中预测阻抗值或测量。广义上,实用程序定义了阻抗电势场及其测量特性,使得可以针对势场内的任何定位估计阻抗测量。实用程序定义了变换或阻抗模型,该变换或阻抗模型估计三维空间中的电极阻抗测量(例

如,定位-阻抗值)。该模型可以基于位于三维空间中的电极的实际阻抗测量随时间推移发展。实用程序驱动多个贴片电极以生成到三维空间(例如,患者参考系)的阻抗场。例如,此类贴片电极可以在外部(例如,表面贴片电极)施加到患者身体。可以驱动各对表面贴片电极(例如,源-汇)以在三维空间内生成阻抗场。例如,在六贴片电极系统中,可以针对每个阻抗测量来驱动成对的贴片电极的六个单独组合。当驱动各对贴片时,设置在阻抗场中的一个或多个电极可以测量阻抗。另外,对于每组驱动贴片对,在非驱动贴片对之间存在许多独立的阻抗场。也就是说,非驱动贴片对在系统内定义了独立的阻抗电势场。可以估计这些独立的阻抗电势场并将其映射到在阻抗场内的定位处的电极的阻抗测量,以定义阻抗场。独立阻抗电势到测量的阻抗的此类映射定义了阻抗场的模型。

[0025] 一旦定义了阻抗模型,就可以针对阻抗场中的电极的预测定位生成或预测阻抗值。在一种布置中,可以使用导管模型在三维空间中预测导管的物理电极的定位,该导管模型对设置在三维空间内的导管进行建模。在此类布置中,可以获得针对物理电极的实际的阻抗测量或值。然后,可以利用测量的阻抗值和预测的阻抗值来生成电极的更新的阻抗值和/或定位。与预测值或测量值相比,此类更新的阻抗值可以具有改善的准确度。另外,可以利用预测值和测量值来更新阻抗模型。例如,这些值可以更新独立阻抗场的定义。

[0026] 在一种布置中,独立阻抗场被定义为基函数的组合。在一种特定的布置中,阻抗场被定义为谐波基函数的线性组合。基函数可以包括可以在随机过程中调节的加权因子。在进一步的布置中,可以进一步约束独立阻抗场的定义。在另一种布置中,独立阻抗场的定义可以包括误差项。此类误差项可以包括距离相关的建模误差和/或呼吸相关的建模误差。

[0027] 本文的多种实施例提供了存储指令(即,实用程序)的系统、方法和/或非暂态计算机可读介质,该指令(即,实用程序)用于预测患者参考系中坐标的磁值,同时基于患者的运动连续地更新这些值。该实用程序利用时变患者参考传感器变换(例如,患者参考传感器模型),该变换将附接到患者身体的患者参考传感器的位置和取向与患者参考系对齐。该变换允许连续跟踪患者身体的运动(例如,相对于患者身体相对于患者参考系的初始或标称位置)。实用程序进一步利用时变磁变换(例如,磁模型),该时变磁变换在患者参考系和基于磁的医疗定位系统的磁参考系之间进行变换。该变换预测患者参考系中坐标的磁值。实用程序可操作以将时变患者参考传感器变换应用于坐标(例如,患者体内的预测磁传感器定位),以将坐标与患者参考系对齐,并基于患者运动来调节坐标的定位。这生成患者坐标系坐标(例如,磁传感器在患者参考系中的预测定位)。可以将时变磁变换应用于患者坐标系坐标,以识别磁参考系中的坐标的磁值。实用程序可以周期或连续地更新基于时变变换的患者参考传感器的运动和/或患者参考系中对应磁传感器的测量。同样,坐标的磁值也可以连续更新。在实施例中,此类更新可以每秒发生20次,每秒发生五十次,或甚至每秒发生100次。在此类实施例中,更新对于用户而言基本上是连续的,例如,在显示器上观看对应医疗设备的输出。

[0028] 在一种布置中,该实用程序进一步包括预测设置在患者参考系内的导管的磁传感器的响应。在此类布置中,与导管对应的导管模型可以用于预测磁传感器在患者参考系中的定位。该位置可以定义将变换应用于其的坐标。也就是说,将时变变换应用于磁传感器的预测定位,以预测磁传感器的磁值(例如,预测值)。基于磁的医疗定位系统然后可以获得磁传感器的磁测量。磁测量(例如,观察的测量)和预测值可用于计算磁传感器在患者参考系

中的定位和/或更新时变变换。

[0029] 在一种布置中,实用程序整合(例如,融合)预测磁值和测量磁值以改善变换。在实施例中,时变变换(例如,患者参考传感器模型和磁模型)是可变模型,其中模型的参数是状态矢量的状态变量。此类可变系统允许部分地基于物理系统的测量响应来更新多种模型。在此类布置中,估计器系统可以估计各个模型的潜在(例如,隐藏)变量,以迭代地改善模型与它们表示的物理系统的对应性。在一种布置中,估计器是扩展卡尔曼滤波器。

[0030] 通过阅读以下描述和权利要求书以及阅读附图,本发明的前述和其它方面、特征、细节、效用和优点将变得显而易见。

附图说明

[0031] 图1示出用于使用阻抗和磁测量来确定医疗设备的位置的系统的示意性框图。

[0032] 图2示出基于电阻抗的定位系统的实施例的示意框图。

[0033] 图3A-3D示出适合与图2的系统一起使用的示例性外部阻抗贴片对。

[0034] 图4示出基于磁场的定位系统的实施例。

[0035] 图5A示出根据本公开的用于描述复合模型的一组模型。

[0036] 图5B示出导管形状的预测以及导管形状到患者参考系的转换。

[0037] 图5C示出对患者参考系中的预测定位的测量的预测以及患者参考系中的观察测量。

[0038] 图6A示出具有磁传感器和多个电极的导管模型。

[0039] 图6B示出物理导管和对应的导管形状模型。

[0040] 图7A-7C示出状态分布、正则化函数以及正则化函数应用于状态分布。

[0041] 图8A-8D示出平面导管的导管形状模型的多种视图。

[0042] 图9示出用于确定相对于变形的形状参数的测试系统。

[0043] 图10示出平面导管的近侧远侧段的曲率。

[0044] 图11A-11C示出在患者参考系中所描绘的多种变换。

[0045] 图12A和图12B示出在患者参考系中定向导管模型。

[0046] 图13A示出贴片电极的数学图。

[0047] 图13B示出独立的势场。

[0048] 图14示出由一组外部阻抗贴片对定义的约束。

[0049] 图15示出呼吸波形。

[0050] 图16示出状态分布。

[0051] 图17示出观察状态和测量状态的一维比较。

[0052] 图18示出约束流形和从流形偏移的状态分布。

[0053] 图19示出根据本公开的实施例的与计算设备的处理资源进行通信的计算机可读介质的示例的框图。

[0054] 图20示出根据本公开的实施例的与确定系统的潜在状态以识别电极定位相关联的流程图。

[0055] 图21A和图22B示出图20的模块的相互作用的调用图。

[0056] 图22示出图21A的例程的调用图。

具体实施方式

[0057] 现在参考附图,其中在多个视图中,相同的附图标记用于识别相同或相似的组件。图1是系统10的示意图,其中可以使用结合了磁位置传感器28和电极30的医疗设备,该医疗设备诸如导丝、导管、导引器(例如,护套)。

[0058] 在继续对本公开的实施例进行详细描述之前,将首先阐述可在其中使用此类设备和传感器的示例性环境的描述。继续参考图1,如图所示,系统10包括具有多种输入/输出机构14的主电子控制单元12(例如,处理器)、显示器16、可选的图像数据库18、心电图(ECG)监视器20、定位系统(诸如医疗定位系统22)、医疗定位系统使能的细长医疗设备24、患者参考传感器26、磁位置传感器28和电极30。为简单起见,示出了一个磁位置传感器28和一个电极30,然而,系统10中可以包括多于一个的磁位置传感器28和/或多于一个的电极30。

[0059] 输入/输出机构14可以包括用于与基于计算机的控制单元接口的常规装置,该基于计算机的控制单元包括例如键盘、鼠标、平板电脑、脚踏板、开关等中的一个或多个。显示器16还可以包括常规装置,诸如计算机监视器。

[0060] 本文描述的多种实施例可以在使用感兴趣区域的实时和/或预先获取的图像的导航应用中找到用途。因此,系统10可以可选地包括图像数据库18以存储与患者身体有关的图像信息。图像信息可以包括例如围绕医疗设备24的目的地部位的感兴趣区域和/或沿着预期由医疗设备24穿过的导航路径的多个感兴趣区域。图像数据库18中的数据可以包括已知图像类型,该类型包括(1)过去在相应的各个时间获取的一个或多个二维静态图像;(2)从图像采集设备实时获得的多个相关的二维图像(例如,来自X射线成像装置的荧光透视图像),其中,图像数据库用作缓冲器(实时荧光透视);和/或(3)定义影像回放(cine-loop)的相关二维图像的序列,其中序列中的每个图像至少具有与其相关联的ECG定时参数,足以允许根据从ECG监视器20获得的实时ECG信号的序列的回放。应当理解,前述实施例仅是示例,而本质上不是限制性的。例如,图像数据库还可以包括三维图像数据。应当进一步理解,可以通过现在已知或以后开发的任何成像方式(例如X射线、超声、计算机断层摄影、核磁共振等)来获取图像。

[0061] ECG监视器20被配置为通过使用多个ECG电极(未示出)连续检测心脏器官的电定时信号,该多个ECG电极可以外部固定在患者体外。该定时信号尤其大致对应于心动周期的特定阶段。通常,ECG信号可以由控制单元12用于存储在数据库18中的先前捕获的图像序列(影像回放)的ECG同步回放。ECG监视器20和ECG电极都可以包括常规组件。

[0062] 另一个医疗定位系统传感器,即患者参考传感器(PRS)26(如果在系统10中提供),可以被配置为提供患者身体的位置参考,以便允许对患者身体运动(诸如呼吸引起的运动)的运动补偿。此类运动补偿在题为“Compensation of Motion in a Moving Organ Using an Internal Position Reference Sensor”的美国专利申请No.12/650,932中更详细地描述,该申请通过引用全部并入本文,如同在此完全阐述一样。PRS 26可以附接到患者的胸骨柄或其它位置。PRS 26可被配置为检测其所处的磁场的一个或多个特性,其中医疗定位系统22确定指示PRS在磁参考坐标系中的位置和取向的定位读数(例如,P&O读数)。

[0063] 医疗定位系统22被配置为用作定位系统,并因此确定相对于一个或多个磁位置传感器28和/或电极30的位置(定位)数据,并输出相应的定位读数。在实施例中,医疗定位系统22可以包括确定第一坐标系中的电极定位的第一医疗定位系统或基于电阻抗的医疗定

位系统22A,以及确定第二坐标系中的磁位置传感器的第二医疗定位系统或基于磁场的医疗定位系统22B。在实施例中,定位读数可以每个包括相对于参考坐标系(例如,基于磁的坐标系或基于阻抗的坐标系)的位置和取向(P&O)中的至少一个或二者。对于一些类型的传感器,P&O可以用五个自由度(五个DOF)表达为相对于磁场发生器或发射器的磁场中的电磁位置传感器28和/或相对于电场发生器(例如一组电极贴片)施加的电场中的电极30的三维(3D)位置(例如,三个垂直轴X、Y和Z中的坐标)和二维(2D)取向(例如,俯仰和偏航)。对于其它传感器类型,P&O可以用6个自由度(六个DOF)表达为3D位置(例如X、Y、Z坐标)和3D取向(例如侧倾、俯仰和偏航)。

[0064] 基于阻抗的医疗定位系统22A基于在将电极设置在例如由电极贴片生成的受控电场(例如,电势场)中时捕获和处理从电极30和外部电极贴片接收的信号来确定电极定位。图2是示例性的基于电阻抗的医疗定位系统(“MPS系统”)22A的示意性概图。MPS系统22A可包括如本领域中已知(包括例如可从圣犹达医疗公司(St. Jude Medical, Inc.)商购的EnSite™电解剖学标测系统)或如通常通过参考Hauck等人的题为“Method and Apparatus for Catheter Navigation and Location and Mapping in the Heart”的美国专利No.7,263,397或Hauck的题为“Method of Scaling Navigation Signals to Account for Impedance Drift in Tissue”的美国专利申请No.2007/0060833A1所看到的多种可视化、标测和导航组件,两个专利均由本发明的共同受让人拥有,并且二者均通过引用整体并入本文。

[0065] 医疗定位系统22A包括患者54的心脏52的示意图。该系统包括当导管远端在心脏52的腔室周围和内部移动时确定导管电极定位(即,位置和取向)的能力。为此,示出了三组身体表面电极(贴片):(1)电极56、58(X轴);(2)电极60、62(Y轴);以及(3)电极64、66(Z轴)。另外,示意性地示出了身体表面电极(“腹部贴片”)68。所有表面电极都连接到开关70。当然,其它表面电极配置和组合也适用于本发明,包括更少的电极(例如三个电极)、更多的电极(例如十二个电极)或不同的物理布置,例如,线性布置而不是正交布置。

[0066] 医疗设备24被示为具有远侧电极30的导管。导管24除了电极30外还可具有附加电极(例如,导管末端电极和/或环形电极)以及一个或多个磁位置传感器(未示出)。图2还示出了具有固定参考电极76的第二独立导管74,该固定参考电极76可以固定在心脏上以用于校准目的。在许多情况下,心脏52中的冠状窦电极或其它固定参考电极76可以用作测量电压和位移的参考。

[0067] 应该理解,导管24还可包括其它电极,并且在其他实施例中,诸如在EP或RF消融实施例中,其它电极可用于任何数量的诊断和/或治疗目的。例如,此类电极以及因此的此类导管可以用于执行消融程序、心脏标测、电生理(EP)研究以及其它诊断和/或治疗程序。实施例不限于任何一种类型的导管或基于导管的系统或程序。

[0068] 图2进一步示出了计算机系统78、信号发生器80、模数转换器82和低通滤波器84。计算机系统78包括被配置为执行本文所述的多种功能和操作的处理装置。计算机系统78可以被配置为根据预定策略控制信号发生器80,以选择性地激励表面电极的多种对(偶极子)。在操作中,计算机系统78可以(1)经由滤波器84和模数转换器82获得原始贴片数据(即,电压读数),以及(2)使用原始贴片数据(结合电极测量)来确定三维坐标系(例如基于阻抗的坐标系)中位于其心脏或腔室内部的导管电极(诸如电极30)的原始未补偿的电极定

位坐标。计算机系统78可以进一步被配置为执行一种或多种补偿和调节功能,并输出诸如电极72的一个或多个电极在坐标系14中的定位。运动补偿可以包括例如对呼吸引起的患者身体运动的补偿,如在题为“Dynamic Adaptive Respiration Compensation with Automatic Gain Control”的美国专利申请序列No.12/980,515中所述,其全部内容通过引用并入本文。

[0069] 每个身体表面(贴片)电极独立地耦合到开关70,并且通过在计算机系统78上运行的软件选择电极对,该计算机系统将贴片耦合到信号发生器80。一对电极,例如Z轴电极64和66,可以通过信号发生器80激励,以在患者54的身体和心脏52中生成电场。在一个实施例中,该电极激励过程快速且顺序地发生,因为选择不同组的贴片电极,并且一个或多个未激励的(在实施例中)表面电极用于测量电压。在递送激励信号(例如,电流脉冲)期间,可以将其余(未激励)的贴片电极以腹部贴片68为参考,并通过模数转换器82测量施加在这些其余电极上的电压。以该方式,表面贴片电极分为驱动电极组和非驱动电极组。低通滤波器84可以处理电压测量。滤波的电压测量在软件的管理下通过模数转换器82转换为数字数据,并传输至计算机78以进行存储。电压测量的该收集在本文中被称为“贴片数据”。该软件可以访问在每对表面电极的每次激励期间在每个表面电极处进行的每个单独的电压测量。

[0070] 贴片数据与在电极30处进行的测量一起用于确定电极30在所谓的基于患者的坐标系或患者参考系6中的相对定位。也就是说,由于将贴片直接应用于患者,因此患者定义了阻抗测量的参考系。除了驱动特定的表面电极对时(在实施例中),可以为所有样本获取横跨六个正交表面电极中的每一个正交表面电极的电势。在一个实施例中,通常避免在表面电极充当被驱动对中的源或汇时进行采样,因为在此期间在被驱动电极处测量的电势可能会因电极阻抗和高局部电流密度的影响而偏离。然而,在替代实施例中,采样可以在所有贴片(甚至是被驱动的贴片)处发生。

[0071] 通常,在一个实施例中,由一系列被驱动和感测的电偶极子生成三个名义上正交的电场,以便实现导管在生物导体中的定位功能。可替代地,可以分解这些正交场,并且可以将任何一对表面电极(例如,非正交)驱动为偶极子以提供有效的电极三角测量。图3A-3D示出了设定在基于阻抗的坐标系2中的多个示例性非正交偶极子,标记为 D_0 、 D_1 、 D_2 和 D_3 。在图3A-3D中,将X轴表面电极标记为 X_A 和 X_B ,将Y轴表面电极标记为 Y_A 和 Y_B ,并且将Z轴电极标记为 Z_A 和 Z_B 。对于任何期望的轴,可以将由一组预定的驱动(源-汇)配置产生的跨心内电极30测量的电势代数组合以产生与通过沿正交轴简单地驱动均匀电流所获得的有效电势相同的有效电势。可以选择表面电极56、58、60、62、64、66(参见图2)中的任何两个作为相对于接地参考(例如腹部贴片68)的偶极子源极和漏极,而未激励的身体表面电极测量相对于接地参考的电压。放置在心脏52中的测量电极30也暴露于来自电流脉冲的电场,并且相对于地面(例如腹部贴片68)进行测量。实际上,心脏内的一个或多个导管可以包含多个电极,并且每个电极电势可以单独测量。如前所述,可替代地,可以将至少一个电极固定到心脏的内表面以形成固定参考电极76,该固定参考电极也可以相对于接地进行测量。

[0072] 来自表面电极和内部电极中每一个电极的数据集全部用于确定测量电极30在心脏52内的定位。进行电压测量之后,不同对的表面电极被电流源激励,并且进行其余的贴片电极和内部电极的电压测量过程。该序列例如在实施例中以每秒约100次的量级迅速发生。大致上,心脏内的电极上的电压与建立心脏内的场的贴片电极之间的位置具有线性关系,

如在上面提到的美国专利No.7,263,397中更充分地描述。

[0073] 基于磁的医疗定位系统22B基于当传感器被设置在受控的低强度交流(AC)磁(例如磁性)场中时捕获和处理从磁位置传感器28接收的信号来确定磁坐标系中的磁位置传感器定位(例如,P&O)。每个磁位置传感器28等可以包括线圈,并且从电磁角度来看,当线圈处于磁场中时,变化的磁场或AC磁场可以在线圈中感应出电流。因此,磁位置传感器28被配置为检测其所设置于其中的磁场的一个或多个特性(例如,通量)并生成指示那些特性的信号,该信号由医疗定位系统22B进一步处理以获得相对于例如磁场发生器的磁传感器28的相应P&O。

[0074] 图4是在基于荧光透视的成像环境中的示例性的基于磁场的医疗定位系统22B的示意图,该系统被标记为系统88。磁场发生器或磁发射器组件(MTA)90和用于确定位置和取向(P&O)读数的磁处理核心92通常定义基于磁场的定位系统22B。MTA 90被配置为在图4中标记为运动框94的预定的三维空间中在患者胸腔内和周围生成磁场。与设备24(例如,导管或另一医疗设备)耦合的磁场传感器被配置为感测磁场的一个或多个特性,并且当传感器在运动框94中时,每个传感器生成提供给磁处理核心92的相应信号。处理核心92响应于这些检测的信号并且被配置为计算每个磁场传感器的相应的三维位置和取向(P&O)读数。因此,MPS系统22B使得能够在三维空间中实时跟踪每个磁场传感器,该三维空间形成基于磁的坐标系4。传感器的位置可以相对于例如仅心脏模型或几何形状在显示器96上示出。在共同拥有的美国专利No.7,386,339和美国专利申请No.2013/0066193中阐述了基于磁场的医疗定位系统的附加示例性实施例,其通过引用全部并入本文。应当理解,例如,如通过参考美国专利No.7,197,354和6,233,476所看到的,多种变化都是可能的,其也通过引用全部并入本文。与关于图2讨论的基于电阻抗的系统不同,该基于电阻抗的系统当身体表面电极直接施加到患者时具有基于患者参考系6的原点,基于磁场的系统的原点通常基于在MTA90中或基于在MTA 90上(例如,如由虚线所示),并且与患者无关。换句话说,患者坐标系(例如,患者参考系)6和基于磁的坐标系4具有不同的原点。

[0075] 如图4中进一步所示,可以将患者参考传感器(PRS)26应用于患者。在实施例中,PRS 26可以附接到患者的胸骨柄。然而,针对PRS 26的其他患者位置也是可能的。在实施例中,PRS 26是被配置为检测其被设置在其中的磁场的一个或多个特性的磁传感器,其中医疗定位系统22B确定指示PRS 26的位置和取向(例如,在基于磁的坐标系中)的定位读数(例如,P&O读数)。对于本申请,PRS在患者参考坐标系或患者参考系6(PRF)中定义了原点(例如,PRF 0,0,0)。原点可能会偏离传感器的实际位置。也就是说,可以将预定的偏移(例如x,y和z)应用于PRS测量,该预定的偏移与传感器在患者身上的放置和期望的原点之间的估计距离相对应。例如,原点可以偏离传感器,使得其在用于心脏应用的患者的胸腔内。此外,可以应用两个或更多个PRS以为PRF 6提供附加的取向信息。在任何实施例中,因为PRS 26附接到患者并随着患者的运动而移动,因此PRF 6的原点也随之移动。此类运动可能是由于患者的呼吸和/或患者的身体运动(偏移、侧倾等)引起的。因此,PRF 6的原点取决于患者的位置,并且可以随时间推移更新。更具体地,可以在磁场坐标系中确定PRS的测量,并且该测量可以用作PRF的原点(例如,通过调节)。

[0076] 如前所述,基于阻抗的医疗定位系统和基于磁的医疗定位系统具有不同的优点和缺点。例如,基于阻抗的系统提供了同时定位相对大量电极的能力。然而,由于基于阻抗的

系统利用人体中的电流流动,由于多种生理现象(例如局部电导率变化、汗液/贴片相互作用等)引起的偏移和/或漂移,该系统可遭受测量不准确。另外,基于阻抗的系统可能会受到电干扰。结果,基于此类基于阻抗的测量的电极定位、渲染、几何形状和/或表示可能失真。另一方面,基于磁的系统不取决于患者解剖结构的特性,并且被认为提供更高的准确度。然而,磁位置传感器通常限于跟踪相对较少的传感器。

[0077] 已经做出努力来提供一种系统,该系统将基于电阻抗的定位系统的优势(例如,多个电极的定位)与基于磁场的坐标系的优势(例如,与患者解剖结构的独立性,更高的准确度)结合。在实施例中,可以通过将基于电阻抗的定位系统的坐标系与基于磁场的定位系统的坐标系配准来提供此类系统。在此类布置中,可以结合识别基于磁的坐标系中的一个或多个磁传感器的定位来识别基于阻抗的坐标系中的电极的定位。在实施例中,电极和磁传感器的至少一部分可以共同定位以定义基准对。该共同定位允许确定坐标系之间的变换(例如,变换矩阵)。一旦确定了该变换,就可以将该变换应用于任何电极的定位,以将这些定位在基于磁的坐标系中配准。因此,可以在基于磁场的定位系统的坐标系中识别基于电阻抗的电极,从而提高了电极的定位准确度。此类系统在共同拥有的美国专利公开No. 2013/0066193中阐述,如上所述并入本文。

[0078] 在提供改进的电极定位的同时,基于阻抗的坐标系与基于磁的阻抗系统之间的变换的确定以及电极定位向磁坐标系的后续配准可能无法解决与电极相关联的多种阻抗偏移和/或漂移。也就是说,基于阻抗的系统可能由于生理现象而遭受非线性偏移和/或漂移。沿着这些思路,已经进行了先前的努力来识别偏移和/或漂移并将校正应用于配准。此类系统在共同拥有的美国专利公开No. 2016/0367168中阐述,其通过引用全部合并于此。通常,此类系统确定基于阻抗的系统和基于磁的系统之间的变换,并将校正应用于电极定位。

[0079] 利用电极信息(例如,阻抗测量)和磁传感器信息以提供在三维空间(例如,在患者体内)的改善的电极定位的先前系统主要依赖于基于阻抗的测量。也就是说,磁传感器信息(例如,磁传感器测量)提供了附加的准确度。这可以被描述为阻抗主要定位布置。由于阻抗测量的失真和时间上的不稳定性,此类布置可能遭受不稳定性。此外,在一些情况下,先前的阻抗主要定位布置无法解决系统内的多种误差。举例来说,基于阻抗的坐标系和基于磁的阻抗系统之间的变换可能低估了电极和/或磁传感器测量中的误差或不确定性。作为进一步的示例,此类系统可能无法考虑可能影响电极的计算定位或位置的其它系统输入(例如,患者运动、医疗设备的形状等)。总之,基于阻抗的系统到基于磁的系统的配准可能无法包括可以观察和/或推断并且可以改善三维空间中导管和/或电极位置的整体识别的附加信息。

[0080] 为了提供一种用于确定诸如患者体内的三维空间中的电极的定位的改善的系统,本公开涉及将来自电极和外部贴片的阻抗测量与来自磁传感器的位置和取向测量连续整合(例如,融合)的定位布置(例如,传感器融合过程或算法),以估计设置在患者参考系内的医疗设备的潜在状态(例如,位置)。潜在状态用于跟踪患者体内的导管电极,就像在每个导管电极上都有磁传感器一样,从而实现了准确度和稳定性二者。更广泛地,所提出的布置扩展了用于定位在患者参考系内的电极的观察参数的数量,而无需依赖基于基准电极和传感器对的存在而在基于阻抗的坐标系和基于磁的阻抗坐标系之间的直接变换。本公开的系统和方法不需要基准对。相反,阻抗测量和磁测量被用作整体系统模型的输入,该整体系统模

型估计/预测和更新患者参考系中的导管电极定位。导管和/或电极定位可以使用磁测量和阻抗测量来跟踪。

[0081] 图5A示出用于数学地定义导管和/或电极定位系统模型的独立模型的实施例。也就是说,独立模型定义了系统的复合模型40(例如,在患者参考系中)。复合系统模型40的所示实施例包括五个模型:导管模型42(例如,医疗设备模型),其预测在导管参考系8中具有一个或多个电极和/或磁传感器的导管的形状(例如导管配置);导管位置和取向模型44,其基于特定于导管的唯一变换将导管模型从导管参考系8变换成患者参考系6;磁模型46,其预测在患者参考系中的磁传感器测量;阻抗模型48,其预测在患者参考系中的电极阻抗测量;以及呼吸模型55,其基于患者呼吸来预测在所预测的阻抗和/或磁测量中的伪影。每个模型数学地描述了整个系统的一部分。然而,将意识到,并非所有模型都是复合模型所必需的。也就是说,复合模型可以使用一些或所有模型的不同组合。在实施例中,磁模型进一步包括患者参考传感器模型57,该患者参考传感器模型57跟踪PRS 26相对于患者参考系的位置的调节。

[0082] 图5B进一步示出了多种模型之一的合作。最初,导管模型42预测设置在三维空间内的对应物理导管50的导管形状,该三维空间诸如是患者的身体(例如心脏52),其中物理导管50具有一组电极 33_1-33_4 和磁传感器 28_2 。在所示的实施例中,导管形状模型42包括在导管参考系8中的模型电极 30_1-30_4 和模型磁传感器 28_1 (也就是说,对应于物理电极 33_1-33_4 和磁传感器 28_2)的模型位置或定位。位置和取向模型44将一个或多个变换应用于导管模型42,以将模型从导管参考系8转换到患者参考系6。在变换时,预测(例如投影)模型电极 30_1-30_4 和/或模型磁传感器 28_1 在患者参考系6中的定位(例如,预测的定位),如由位于患者心脏52中所示的电极 30_1-30_4 的实线圆圈和用于磁传感器 28_1 的矢量所示出的那样。阻抗模型48预测针对患者参考系中的模型电极 30_1-30_4 的预测电极定位的阻抗响应或测量 31_1-31_4 ,而磁模型46预测针对患者参考系中的模型传感器 28_1 的预测定位的响应或测量。这在图5C中示出,其中每个预测模型电极定位的预测电极响应(例如,定位) 31_1-31_4 由实点表示,而模型传感器 28_1 的预测磁测量 29_1 由实线矢量表示。基于阻抗的医疗定位系统测量患者体内(例如,患者参考系内)的物理电极 33_1-33_4 对施加的电势场的实际响应 35_1-35_4 (例如,观察到的测量),以确定电极的响应(例如,定位),如虚线圆圈所示。如果被利用,则基于磁的医疗定位系统测量磁传感器在患者体内的响应(例如,定位) 28_2 ,如虚线矢量 29_2 所示。如图5C的放大部分所示,物理电极(例如 35_1)和/或传感器(未示出)的测量响应以及电极(例如 31_1)和/或传感器(未示出)的预测响应每个都包含未知误差或噪音(例如不确定性)。在实施例中,预测响应包括来自呼吸模型55的呼吸伪影。在实施例中,测量响应和预测响应的不确定性可以部分重叠。然后利用预测测量和观察到的测量来预测电极 37_1-37_4 的真实定位(例如,更新的定位)或计算定位,如图5C中的 X' 所示。如图5C的放大部分所示,计算的定位 37_1 可以位于预测的响应定位和测量的响应定位的重叠中。在任何实施例中,计算的定位通常比由预测响应或观察到的响应所产生的定位具有更高的准确度。然后可以将计算的定位输出到显示器。参见例如图1。也就是说,可以使用计算的定位将导管或其它医疗设备的更新的表示或渲染输出到显示器。

[0083] 导管模型

[0084] 以下提供了一种简化的导管模型(即,图6A),其允许识别导管参考系内的磁传感

器和电极的定位。图6A的模型涉及具有单个磁传感器和相对于磁传感器具有已知取向的四个电极的刚性导管。然而,将理解,其它更复杂的导管模型也是可能的,并且将相对于图6B-8D进一步讨论此类复杂的导管模型。如下所述,更复杂的导管模型可提供导管变形,使得该模型包括可变形部分(例如,沿着Frenet-Serret参考系的少量曲率和扭转),以与刚体变换(例如,单位四元数与平移)一起使用来描述导管形状,和/或在患者参考系中的位置和取向。在示例中,在2018年11月7日提交的题为“Mechanical Models of Catheters for Sensor Fusion Processes”的美国临时申请No.62/756,915中描述了用于确定导管参考系中电极定位的导管模型,其全部内容通过引用并入本文。

[0085] 再次参考图6A,描绘了示例性医疗设备或导管24的侧视图,其中导管24具有单个磁位置传感器28和四个电极30-1、30-2、30-3、30-4(此后为30,除非特别引用)。为了降低模型的复杂性或降低模型的维数(例如,模型参数的数量),可能期望根据磁传感器的位置确定导管参考系中电极的位置和取向。例如,使用与导管相关联的规范(例如,详细说明电极30相对于磁位置传感器28的位置的制造商规范),可以从磁传感器的位置确定导管参考系中电极的位置。例如,基于磁位置传感器28(例如,五自由度传感器或六自由度传感器)的位置和取向,可以确定用于磁位置传感器的矢量。在一些实施例中,矢量可以在面向磁位置传感器28(例如,磁性线圈)的远端的方向中并且可以与磁位置传感器28同轴。因为磁位置传感器28设置在刚性导管的轴杆内,因此可以基于与磁位置传感器相关联的矢量来确定导管轴杆的位置和取向。与一个或多个电极30相对于磁位置传感器28在轴杆上的定位相关联的规范(例如,制造商规范)可用于确定在导管参考系中(即,沿着矢量)的电极30的模型位置。因此,可以确定模型等式(例如,状态矢量),该模型等式识别在导管参考系中传感器28和电极30的位置。也就是说,结合传感器定位和电极间距,在导管参考系中的所有电极和传感器位置和取向都是已知的。

[0086] 图6B示出可变形物理导管24和对应的导管形状模型124的一个实施例。可变形导管24包括单个导管样条、多个电极30和磁传感器28。在本实施例中,导管模型将样条分成两个模型段,即近侧轴杆段132和远侧箍段134。每个段132、134由恒定参数的移动Frenet坐标系描述,该坐标系跟随物理导管的对应段的弧线。根据机械规范,模型电极146位于远侧箍模型段134上。例如,每个电极的位置可以由其沿Frenet坐标系的长度 λ 的距离或长度 l 定义(例如,从坐标系的原点开始)。在本实施例中,所有电极被示出为位于远侧箍段134上,然而,应当理解,每个模型段可以包括电极,这取决于物理导管24的物理配置。在本实施例中,近侧轴杆模型段132包括单个模型磁传感器128。再次,将认识到,每个模型段可以包括一个或多个磁传感器和/或一个或多个电极。因此,模型段的参数化完全描述了导管模型124的导管参考系8中的电极定位。

[0087] Frenet公式描述了三维空间中连续可微曲线的几何特性。更具体地,Frenet公式在沿坐标系长度 λ 的每个点处依据彼此描述了切线“T”、法线“N”和副法线“B”单位矢量的导数。参见图6B。定义了切线、法线和副法线单位矢量,或总称为Frenet坐标系,其中T是与曲线相切的单位矢量,指向运动方向,N是法线单位矢量,T相对于曲线的弧长参数的导数除以其长度,并且B是副法线单位矢量,其是T和N的叉积。Frenet公式为:

$$[0088] \quad \frac{dT}{ds} = \kappa N$$

$$[0089] \quad \frac{dN}{ds} = -\kappa T + \tau B$$

$$[0090] \quad \frac{dB}{ds} = -\tau N$$

[0091] 其中 d/ds 是相对于弧长的导数， κ 是曲率(例如曲线的倒数或半径)，并且 τ 是曲线的扭转。两个标量 κ 和 τ 有效地定义了曲线的曲率和扭转。对于齐次坐标系中的每个段，由 κ 和 τ 定义的曲线的Frenet坐标系(F_F)沿曲线在距离 λ 处定义为：

$$[0092] \quad F_F = \begin{bmatrix} 0 & \kappa & 0 & 0 \\ -\kappa & 0 & \tau & 0 \\ 0 & -\tau & 0 & 0 \\ 0 & 0 & 0 & 0 \end{bmatrix} \lambda$$

[0093] Frenet坐标系的使用有效地允许利用两个参数曲率 κ 和扭转 τ 来定义每个模型段。

[0094] 在图6B的实施例中，导管形状模型包括恒定曲率和扭转彼此旋转90度的两条连续曲线(例如，模型段)。第一曲线表示在近侧轴杆段132和远侧箍段134之间的弯曲。第一曲线由 κ_1 和扭转 τ_1 定义。第二曲线表示远侧箍段134。第二曲线由 κ_2 和扭转 τ_2 定义。因此，导管形状模型124由四个参数定义：两个曲率和两个扭转，它们定义了导管模型可以采取的所有可能的形状。这些参数通常各自具有预定的或实验确定的数值范围(例如，来自对应的物理导管)。此外，曲线参数通常在随机过程中形成状态变量，该随机过程预测导管模型的潜在形状。对于给定的模型，模型电极和/或磁传感器的定位可以通过它们沿其相应坐标系的已知定位来推导。

[0095] 在实施例中，将在时间 $k-1$ 处的每个曲线参数的效果应用于在时间 k 处的曲线参数的状态转换模型(例如，矩阵)如下：

$$[0096] \quad f(x)_i = \kappa_{i(k-1)} + \mathcal{f}_{i-curve}(\mathcal{k}_i - \kappa_{i(k-1)})$$

$$[0097] \quad f(x)_i = \tau_{i(k-1)} + \mathcal{f}_{i-torsion}(\mathcal{t}_i - \tau_{i(k-1)})$$

[0098] 其中：

[0099] i 表示曲线段(例如，在本实施例中， $i=1$ 或 2)；

[0100] \mathcal{k} 表示每个曲线段的默认曲率；

[0101] \mathcal{t} 表示每个曲线段的默认扭转；以及

[0102] \mathcal{f} 表示定义每个曲线参数的力因数的矩阵。

[0103] 当应用转换矩阵时，改变状态变量中的每个状态变量以生成多种可能的导管形状。在实施例中，这产生了可能的导管形状的状态分布。参见图7A。通常，状态分布的均值表示最可能的导管形状和对应的导管参数集。

[0104] 在实施例中，力因数可以从导管特定的机械参数中推导出。在实施例中，力因数可以表示形成导管的样条的形状金属线的返回力。在此类实施例中，力因数 F 将返回力施加到与给定形状参数相关联的变形，该变形表示由形状金属线施加的试图从当前形状参数返回到未变形或标称状态的力。在单段导管的实施例中，该单段导管名义上是直的并且未扭转，具有与旋转刚度相同的扭转刚度：

$$[0105] \quad \text{let } x_k = \begin{bmatrix} \kappa_{1(k)} \\ \tau_{1(k)} \end{bmatrix}$$

$$[0106] \quad F = \begin{bmatrix} 1 - \beta_1 & 0 \\ 0 & 1 - \beta_1 \end{bmatrix} = \begin{bmatrix} 0.99 & 0 \\ 0 & 0.99 \end{bmatrix}$$

$$[0107] \quad x_{\text{default}} = \begin{bmatrix} \beta_1 \\ \tau_1 \end{bmatrix} = \begin{bmatrix} 0 \\ 0 \end{bmatrix}$$

$$[0108] \quad x_k = f(x_{k-1}) = Fx_{k-1} + x_{\text{default}}\beta_1$$

[0109] 可以理解,此类力因数F对于特定的导管是唯一的。引入力因数可防止状态转换模型与先前状态一致。

[0110] 通过应用以上提到的转换模型,可以在时间k中估计导管参考系中潜在导管形状的状态分布。图7A示出一种示例性分布。基于最可能的形状(例如,分布的均值),可以确定模型电极在导管参考系中的定位。

[0111] 可以实现观察模型以将状态参数映射到物理域(例如,导管参考系)中。在实施例中,这是通过评估Frenet坐标系的矩阵指数来执行的。在实施例中,矩阵指数是对于所有电极在弧长上具有恒定项(例如,曲率和扭转)的积分微分矩阵,其中电极的位置l在弧长上变化。在实施例中,可以使用吉文斯(Givens)旋转和三角函数来计算矩阵评估。

[0112] 在实施例中,最初计算吉文斯旋转以消除Frenet坐标系的两个项:

$$[0113] \quad \theta = \sqrt{\kappa^2 + \tau^2}$$

[0114] 使得:

$$[0115] \quad G(\kappa, \tau) = \begin{bmatrix} \frac{\kappa}{\theta} & 0 & \frac{\tau}{\theta} & 0 \\ 0 & 1 & 0 & 0 \\ -\tau & 0 & \frac{\kappa}{\theta} & 0 \\ 0 & 0 & 0 & 1 \end{bmatrix}$$

[0116] 在扩展其余矩阵指数的前几项后,可以识别以下三角级数恒等式:

$$[0117] \quad \Phi(\kappa, \tau, \ell) = G(\kappa, \tau) \begin{bmatrix} \cos(\theta\ell) & \sin(\theta\ell) & 0 & 0 \\ -\sin(\theta\ell) & \cos(\theta\ell) & 0 & 0 \\ 0 & 0 & 1 & 0 \\ \frac{\kappa}{\theta^2} \sin(\theta\ell) & \frac{\kappa}{\theta^2} (1 - \cos(\theta\ell)) & \frac{\tau\ell}{\theta} & 1 \end{bmatrix} G^T(\kappa, \tau)$$

[0118] 其中, Φ 是从状态空间到导管参考系的变换。对于完整的 Φ 矩阵,将吉文斯旋转保留在解中会很有用。然而,对于箍上的每个电极评估最后一行,该最后一行包含沿曲线的给定弧长的笛卡尔坐标:

$$[0119] \quad P(\kappa, \tau, \ell) = \begin{bmatrix} \frac{\kappa^2}{\theta} \sin(\theta\ell) + \tau^2\ell & \kappa(1 - \cos(\theta\ell)) & -\frac{\kappa\tau}{\theta} \sin(\theta\ell) + \kappa\tau\ell & \theta^2 \end{bmatrix} \frac{1}{\theta^2}$$

[0120] 其中P是Frenet坐标系的位置l处的坐标。然后通过计算沿每个电极的特定曲线的弧长,按上述方法计算P并将其与可能更近的任何 Φ 组成,从而在导管参考系中识别出模型电极和/或线圈。

[0121] 对于图6B的模型的远侧箍上的模型电极(例如,当前实施例中的下标2):

$$[0122] \quad C_i = P \left(\kappa_2, \tau_2, \lambda_2 - \sum_{i'=1}^{i-1} \Delta_{i'} \right) \Phi_h \Phi_1(\lambda_1)$$

[0123] 其中：

[0124] C_i 是每个电极在导管参考系中的位置；

[0125] λ_2 是远侧箍曲线的长度；

[0126] $\Delta_{i'}$ 是电极内距离规范（例如，中心到中心）；

[0127] Φ_h 是第一和第二 Frenet 坐标系的曲线之间的变换以提供平滑，并且在第一和第二坐标系具有顺时针旋转 90 度的实施例中，其是：

$$[0128] \quad \Phi_h = \begin{bmatrix} 1 & 0 & 0 & 0 \\ 0 & 0 & 1 & 0 \\ 0 & -1 & 0 & 0 \\ 0 & 0 & 0 & 1 \end{bmatrix}$$

[0129] Φ_1 是远侧箍曲线的变换；以及

[0130] λ_1 是近侧轴杆曲线的长度。

[0131] 对于图 6B 的两段导管模型的近侧轴杆上的磁传感器或电极（如果存在）：

$$[0132] \quad C_i = \left[\sum_{i'=1}^2 \lambda_{i'} - \sum_{i'=1}^{i-1} \Delta_{i'} \quad 0 \quad 0 \quad 1 \right]$$

[0133] 一旦已知模型电极和/或磁传感器在导管参考系中的位置，就可以使用任何适当的变换将它们转换成患者参考系。在实施例中，基于磁传感器相对于磁患者参考传感器的位置和取向的位置和取向，利用六自由度刚性变换来将电极和磁传感器的导管模型定位定向到患者参考系中。对于患者参考系中的每个模型电极位置，可以预测阻抗测量，并且可以从物理电极获得（例如，观察到）阻抗测量。预测的测量和观察到的测量可用于更新导管模型的参数，以更接近地近似可变形导管的物理配置。

[0134] 虽然先前讨论了相对简单的单样条导管的建模，但是将理解，可以基于有限的一组参数来对更复杂的导管进行建模。图 8A-8D 示出了平面导管 140，其具有基本上刚性的轴杆 142，该轴杆具有一个或多个磁传感器 148 和一个或多个电极（未示出）；以及柔性浆 144，柔性浆包括排列成正方形矩阵的十六个电极 146₁₋₁₆（此后为 146，除非特别指出）。在实施例中，平面导管 140 对应于可从美国伊利诺斯州莱克布拉夫的雅培实验室商购的 HD 网格导管。在所示的实施例中，柔性浆 144 由四个形状金属线定义，每个金属线支撑四个电极 146。在非偏转或松弛状态中，柔性浆 144 在 XZ 平面中基本上是平面的，其原点在刚性轴杆的端部。参考轴 \underline{x} 从原点纵向延伸，例如与刚性轴杆轴向对齐。在实施例中，导管 140 被建模为具有两个模型段（近侧和远侧）的弯曲平面。除了曲率之外，远侧段的曲率的轴可以旋转以捕获离轴变形，并且两个段可以横向侧倾。然后通过弯曲平面上的二维定位来确定电极的三维定位。此外，可以沿着多个平面的长度来定义电极和/或传感器的定位。

[0135] 在实施例中，通过四个参数对平面导管建模，该四个参数是基础曲率、浆曲率、倾斜角和管曲率。此类参数涉及在临床程序的过程期间可能发生的物理动作，该物理动作将使导管 140 采取特定形状（例如，变形）。例如，在心脏程序期间，导管 140 通常压在心脏壁上

和/或被推入内腔(例如,血管、动脉)中。如图8B的侧视图所示,压在心脏壁上通常导致基础曲率和浆曲率从松弛状态变化,其中浆144从参考轴 x 位移。另外,如图8C中所示,压在侧壁上可能导致浆144相对于参考轴 x 的倾斜。最后,将导管移入内腔中可能导致沿着浆144的长度的圆柱形曲率,如图8D中所示。

[0136] 基础曲率 κ_b 和浆曲率 κ_p 在图8B中最优地示出。如图所示,基础曲率 κ_b 对应于浆144的近侧段150的曲率(例如,半径的倒数),而浆曲率 κ_p 对应于浆144的远侧段152的曲率(例如,倒数或半径 R_1)。通过实验,已经确定,对于对应的物理导管,在浆144上的垂直压力(例如,施加到远侧末端而没有倾斜)导致近侧段150以一致的方式弯曲。因此,基础曲率 κ_b 可以由具有可以基于期望曲率建立或通过实验确定的值范围(例如, ± 0.25)的单个曲率参数表达。通常,在施加相同压力时,浆144的近侧段150在刚性上小于浆的远侧段152。然而,两个段的曲率是相关的。在实施例,浆曲率 κ_p 和基础曲率 κ_b 之间的关系可以表达为:

$$[0137] \quad \kappa_p \approx c \cdot f(\kappa_b)$$

[0138] 其中功能因子 $f(\kappa_b)$ 为正。该关系可以通过实验来确定,在该实验中检查多个浆变形(例如,在台式测试中)以确定基础曲率的形状或范围。在实施例,可以准备基础曲率 κ_b 和浆曲率 κ_p 的相对值的曲线图,使得例如最优拟合曲线可以定义参数的关系。在实施例,发现特定导管的这些曲率之间的关系为:

$$[0139] \quad \kappa_p \approx c \cdot f(\kappa_b) = c \cdot c_1 \arctan(c_2 \kappa_b)$$

[0140] 其中, c_1 和 c_2 是实验确定的常数。

[0141] 图8C示出施加到浆的倾斜角。当在设备上施加垂直压力时,可以想象它围绕具有横轴(即垂直于刚性轴杆方向)的广义圆柱体缠绕。倾斜的压力也会产生广义的圆柱表面,但其轴线不是横向的,而是具有一定的角度 α 。倾斜角可以具有建立的范围(例如, $\pm 45^\circ$)。图8D示出沿着浆的长度的曲率或管曲率 κ_b 。举例来说,当将导管推入内腔中时,浆获得具有曲率的管状形状,该曲率通常横向于导管的纵轴或参考轴 x 。导管模型利用四个指出的参数来定义平面导管140可采取的所有可能的形状(例如,状态)。同样,这些参数可以在预测模型的潜在形状的随机过程中定义状态变量。因此,基于电极的已知间距,可以以与上述方式类似的方式针对在导管参考系中的可能状态确定它们的位置。

[0142] 作为随机过程的一部分,可以实现导管模型以估计导管的形状或状态。在此类布置中,导管模型可以用于预测或估计导管的当前形状,并由此基于导管的先前已知形状来预测或估计导管参考系中电极的定位。在此类布置中,可以应用整形函数来调节每组模型参数(例如,先前的曲率、扭转、倾斜角等)以估计新的潜在导管形状。在此类布置中,模型参数可以形成隐藏状态变量,并且在实施例,扩展卡尔曼滤波器或其它估计器可用于估计这些隐藏状态变量以预测导管形状。在此类布置中,可以生成所有可能的导管形状的状态分布,并将其从导管参考系变换到患者参考系,以预测在患者参考系内的电极定位。与患者参考系中的电极的预测定位相关联的预测电极测量(例如,来自阻抗模型)可以与患者参考系中的实际电极测量一起使用,以更新与更新的形状估计相关联的一组形状参数。这可以允许识别患者参考系中的真实导管形状和电极定位。

[0143] 当估计或预测由少量参数描述的导管的形状时,已经认识到形状估计是过度确定的。也就是说,基于形状参数的预测导管形状的状态分布可以包括尽管可以但不太可能的形状。例如,可以通过将所有曲率设定为零来拉直图6B的环状导管,或者当管曲率设定为较

大值时,可以将图8A-8D的平面导管卷成紧密的环。两种情况都不太可能。此外,电极测量都包含一些误差,使得不存在准确地再现预测或观察的电极测量的形状参数的组合。因此,从估计中消除不太可能的状态以提高过程的整体准确度将是有益的。

[0144] 在实施例中,本公开描述了一种通过确定一组形状参数的似然性将参数空间修剪为物理上可达到的状态的技术。更具体地,将似然函数应用于导管形状模型的估计状态分布,以从估计状态分布中排除不太可能的状态。这导致将估计器偏向更可能的参数。

[0145] 在实施例中,可以通过在恒定的力下使与导管模型相关联的物理导管变形并针对导管的每种形状计算与一组形状参数相关联的能量来实验确定似然函数。然后,可以将存储的能量与特定导管形状的一组相关联的形状参数的负对数似然成正比使用。沿着这些思路,已经认识到许多导管具有一根或多根形状记忆线或样条,当变形时,它们试图返回到标称或原始配置。举例来说,一旦从导管上移除变形力,以上讨论的平面导管可以返回到平面配置。因此,可以假设弯曲时存储在导管中的能量与变形的似然性成正比。当通过将导管推向结构而使导管变形时,可以假定导管将采用最低能量的配置。例如,对于响应于障碍物的变形,如果较低能量的配置可以产生相同的测量,则导管将处于较低能量配置。因此,得出的结论是,变形的能量与对应的一组形状参数的似然性成正比。

[0146] 图9示出用于在弯曲程序中实验确定导管140的变形能量的测试系统200。如图所示,该系统具有以已知的取向接收和保持导管140的轴杆142的支撑件或夹头202、可移动的滑板210和使导管的远端位移的致动器212、力传感器220、一个或多个相机230和控制器232。该系统用于施加已知大小和/或位移的变形并记录导管电极146在3D空间中的定位。

[0147] 夹头202将导管轴杆保持在期望的侧倾角 α 。在实施例中,夹头被配置为围绕与导管轴杆的纵轴基本上同轴的轴旋转。因此,夹头可以旋转到任何期望的侧倾角 α 。在每个弯曲程序期间,导管轴杆可以保持在预定的固定侧倾角。可移动滑板210以相对于导管140的纵轴的角度 θ (例如,接触角)移动以与导管的远端接触。滑板210通过力传感器220附接到致动器212。然后,滑板210由致动器212可控地位移,该致动器被配置为维持力设定值(例如,经由PID控制)。滑板210朝向导管位移,直到它以已知的角度 θ 接触导管的远端,并且达到力设定值。一旦达到初始力设定值,就可以为附加力设定值额外位移滑板。对于滑板和力设定值的每次前进或位移,导管都会弯曲或变形。通过记录位移和力,可以将它们整合以计算存储在导管中的能量。可以提供类似的过程,其中将导管的远端位移(例如,推入)到已知大小和取向的内腔中。

[0148] 该弯曲程序在经过校准的多相机系统中进行。也就是说,相机230识别每个电极146的位置,使得针对每个变形确定每个电极的低误差3D坐标。对于每个变形,控制器232利用来自相机的坐标、来自夹头和滑板的角度信息、力和位移来确定对应的形状参数(例如,曲率、倾斜角等)。在实施例中,形状、位置和取向参数的非线性最小二乘最小化用于找到与特定变形相关联的形状参数。通过在 α 、 θ 和力的排列上迭代恒定的力位移,获取形状/能量概况的样本。然后可以将描述作为形状参数的函数的能量的曲线拟合到样本中。图10示出导管140的近侧平面段和远侧平面段的曲率的示例。对于任何给定的导管可以生成许多曲线。

[0149] 在实施例中,实验确定的曲线是似然函数 $r(x)$ 的基础。似然函数用于正则化估计状态分布。通常,似然函数描述状态(例如,导管形状)的合理性。在实施例中,利用了负对数

似然。在此类实施例中，不可能状态具有无穷大的负对数似然，而最有可能的状态具有最小的负对数似然。为了应用该正则化，在实施例中，通过对负对数函数求反、求幂和归一化来计算概率密度函数（正则化PDF）。然后将估计的状态分布乘以正则化PDF并重新归一化以创建忽略不太可能的状态（即状态分布和正则化PDF组合之外的状态）的正则化状态分布。

[0150] 在实施例中，对数似然函数可以通过在估计的状态分布的均值处的负对数似然函数的二阶泰勒级数展开来近似地应用，以创建概率密度函数。在实施例中，负对数似然函数的近似可以经由以下等式进行：

$$[0151] \quad -\ln r(x) \cong -\ln r(x') - \mathcal{L}(x - x') - \frac{1}{2}(x - x')^T \mathcal{H}(x - x')$$

[0152] 其中将二阶展开的黑塞 (Hessian) \mathcal{H} 视为协方差的逆，高斯 (Gaussian) 均值由二阶展开的雅可比行列式乘以Hessian的逆给出。该近似值等效于高斯PDF，该高斯PDF可以通过众所周知的方法将其与状态分布相乘。

[0153] 状态分布估计的正则化在图7A-7C中以图形方式示出。具体地，图7A示出由导管模型预测的可能的导管形状的状态分布100。图7B示出应用于状态分布的正则化PDF 104。图7C示出正则化状态分布106，出于说明的目的，该正则化状态分布通常由虚线圆包围。应当理解，正则化状态分布从初始状态分布估计中排除了不太可能的状态。这导致具有更新的均值和更新的协方差的新的或更新的状态分布（例如，正则化状态分布）。换句话说，正则化过程导致更紧密的状态分布，该更紧密的状态分布更准确地预测系统的真实状态。

[0154] 导管位置和取向模型

[0155] 对于具有磁传感器的任何导管模型，磁传感器通常将定义具有六个自由度的矢量。用于位置的三个自由度（即x、y、z），其可以在导管参考系中定义原点模型，该导管参考系由模型的一个或多个磁传感器定义，以及用于取向的三个自由度（即偏航、俯仰、侧倾）。用于取向的三个自由度可以定义3D双矢量 (b_{yz} 、 b_{zx} 和 b_{xy})，该3D双矢量是四元数的对数。可以利用保留导管模型的形状和大小的变换（例如，导管变换）将导管形状模型变换成患者参考系。也就是说，导管位置和取向模型可以由将形状模型的矢量（例如，状态矢量）转换成专利参考系的刚体变换（例如，六自由度刚体转换）来表示。例如，此类变换可以相对于患者参考系的原点（例如，如由患者参考传感器所确定）对齐导管模型的原点和取向（例如，在实施例中为矢量）。此时，在患者参考系内已知或估计了磁传感器和电极的位置。值得注意的是，患者参考系的原点以及导管参考系的原点可能由于患者的运动（例如，呼吸、患者的身体运动等）而偏移。因此，可以更新专利参考系和导管参考系之间的变换和配准。

[0156] PRS模型和磁模型

[0157] 在实施例中，磁患者参考传感器模型或PRS模型（例如PRStoPat）用于描述患者参考传感器相对于患者参考系6的位移。如将理解的，磁测量在静态的基于磁的坐标系或磁参考系4中产生，该坐标系或参考系通常具有基于磁场发生器的原点。为了消除患者相对于静态磁参考系的运动，可以通过磁位置患者参考传感器 (PRS) 26来监视患者的运动。参见图5A。使用该方法，来自医疗设备的磁测量将变换为患者参考系。该方法易于改变位置参考传感器相对于患者身体的位移。这些位移可能是由于呼吸或心脏运动、身体伸展、患者说话等导致的患者皮肤运动所引起的。PRS26的未补偿位移导致磁测量的偏移和医疗设备定位的增加的不准确度。在实施例中，本公开描述了一种PRS模型，该PRS模型考虑了由于PRS 26的

位移引起的磁定位变化。磁PRS模型可以用于借助于隐藏状态矢量来描述PRS的位移。也就是说,将模型定义为确定模型的真实状态(即隐藏状态或潜在状态)的随机过程。

[0158] PRS模型包括在患者参考系中定义的一个或多个位置参考传感器(例如,患者参考传感器)的位置和取向,其中每个患者参考传感器都进一步具有6个自由度(例如,3D位置和3D取向),其也由传感器融合算法的状态变量表达。该模型允许跟踪患者参考传感器相对于患者的运动。可以将该运动建模为具有小幅度的误差。患者参考传感器在患者上的一致放置允许它们中的至少之一被认为距患者坐标系的原点处于特定的初始转换偏移。例如,患者原点可以被放置在典型的心脏位置处或之内。可替代地,可以通过患者参考传感器来定义患者原点。

[0159] 磁模型(PatToMag)定义了从患者坐标系(例如患者参考系)到磁场发生器坐标系的刚性变换,该变换可以随时间推移变化。在实施例中,磁模型定义了患者参考系中的定位(例如,原点)和磁参考系的原点之间的初始变换。在实施例中,磁模型允许预测患者参考系中的定位的磁值。磁模型具有由传感器融合过程或算法的状态变量表达的6个自由度。磁模型允许基本上实时地跟踪患者的运动。在程序开始时,患者通常以一致的取向躺在手术台上,该取向相对于磁场发生器处于或接近已知取向。因此,对于初始状态,可以假设磁场发生器(例如,磁参考系4)相对于患者参考系的固定取向。

[0160] 模型的目的是确定在任何时间 k (即PatToMag $_k$)的时变三维患者到磁模型/变换。在任何给定时间,该变换提供从患者参考系到磁参考系(例如,场发生器坐标系)的刚性转换。时变变换允许将患者参考系中的定位变换为磁参考系,并响应于患者的运动而周期性地或连续地更新这些定位。广义上,模型允许在另一参考系中表示一个参考系,使得可以在给定时间在一个系(例如,患者参考系)中的一个点在该时间在另一坐标系(磁参考系)中被识别。在这方面,通过应用变换矩阵 M ,可以用第二参考系表示第一参考系。也就是说,一个参考系中的一组结果坐标(例如,位置和取向)是另一个参考系中的坐标(例如,位置和取向)的函数。在广义方程式中:

$$[0161] \quad \begin{bmatrix} x' \\ y' \\ z' \end{bmatrix} = M \begin{bmatrix} x \\ y \\ z \end{bmatrix}$$

[0162] 其中列矢量 $[x, y, z]$ 是患者参考系中的定位,矩阵 M 表示PatToMag $_k$ 矩阵,列矢量 $[x', y', z']$ 是磁参考系中定位的预测测量。该关系可以以随机过程来实现,使得PatToMag $_k$ 变换/模型可以用于预测在患者参考系中磁传感器的预测定位(例如,从医疗设备模型中)的磁测量。可以基于随后的观察来更新或校正此类预测的测量。例如,可以从医疗定位系统22获得在预测定位处或附近的磁传感器的实际磁测量。可以将实际的测量与预测的测量一起使用以确定磁传感器在患者参考系中的真实位置。此外,可以利用实际的测量和预测的测量来更新矩阵 M ,该矩阵 M 预测患者参考系中的定位的值。

[0163] 模型利用患者参考传感器在患者参考系中建立参考位置。当患者参考传感器与患者一起移动时,PatToMag $_k$ 模型必须随时间推移而发展,以解决此类患者运动的问题。举例来说,可以通过以下方式执行变换:

$$[0164] \quad \begin{bmatrix} x' \\ y' \\ z' \end{bmatrix} = \begin{bmatrix} a & b & c & t_x \\ d & e & f & t_y \\ g & h & i & t_z \end{bmatrix} \begin{bmatrix} x \\ y \\ z \\ 1 \end{bmatrix}$$

[0165] 其中位置值在列矢量的最后一项中进一步使用1或0来分别表示点/位置或方向。在过程是随机过程的实施例中,允许矩阵的变量(例如,a-i)随时间推移发展。

[0166] 在本实施例中,模型具有以下关系:

$$[0167] \quad \text{pat}_k = \text{PRSToPat}_{i,k} \text{ref}_k$$

[0168] 以及:

$$[0169] \quad \text{mag}_k = \text{PatToMag}_k \text{pat}_k$$

[0170] 其中 ref_k 是在时间k(例如,在与患者参考系对齐以解决患者运动之前)在患者身体(例如,参考传感器空间)中的坐标100, pat_k 是在时间k在患者参考系中的坐标值(例如,患者坐标系坐标),而 mag_k 是在时间k(例如,从患者参考系变换为磁参考系后的 pat_k)在磁参考系中的坐标值。这在图11A中示出。在实施例中,患者参考传感器到患者的变换可以表示为 $\text{PRSToPat}_{i,k}$,其中下标i表示特定的患者参考传感器(例如, $i=1, i=2, i=n$ 等)。在单个患者参考传感器的情况下,可以省略该下标。这些关系提供了一种用于预测患者参考系中任何坐标或定位的磁测量或值的方法。

[0171] $\text{PRSToPat}_{i,k}$ 变换将在 ref_k 处的患者参考传感器26与患者参考系6对齐(例如旋转)。也就是说, $\text{PRSToPat}_{i,k}$ 变换表示患者参考传感器和患者参考系之间的患者参考传感器变换。在实施例中,患者参考传感器可以定义患者参考系的原点。在另一个实施例中,患者参考传感器可以从患者参考系的原点偏移。在任一实施例中,患者的初始取向是已知的。例如,在程序开始时,患者通常以一致的取向躺在手术台上,使得患者参考系的取向是已知的。患者参考系6可以例如从最初与支撑/手术台对齐的患者的头到脚,从左到右,以及垂直向上和向下延伸。患者参考传感器26具有六个自由度(例如,x、y、z、侧倾、俯仰和偏航)。当患者参考传感器从外部施加到患者时,传感器26的初始取向5(例如,侧倾、俯仰、偏航)可能不与患者参考系6对齐。然而,可以确定(例如使用医疗定位系统)和变换应用于患者的患者参考传感器的取向,以将患者参考传感器26与定义 $\text{PRSToPat}_{i,k}$ 变换的患者参考系6对齐。因为患者参考传感器26和原点(以及患者体内的其它坐标)都随着患者运动而移动,所以假定患者参考传感器26与原点或患者体内的任何坐标之间的关系基本上保持恒定。因此,标称的患者参考传感器到患者的变换(例如 NomPRSToPat)是可定义且固定的变换。

[0172] PatToMag_k 变换将患者参考系与磁参考系4对齐。换句话说, PatToMag_k 变换定义了具有与基于磁的医疗定位系统的磁场发生器相关联的原点的磁参考系与患者参考系中的坐标或定位之间的变换。该变换 PatToMag_k 最初可以基于磁场发生器(例如,磁参考系4)相对于已知的患者参考系的初始取向的固定取向。换句话说,标称患者到磁的变换(例如 NomPatToMag)是可定义且固定的变换。

[0173] 基于这些关系和变换,可以使用 PatToMag_k 变换在磁参考(例如 mag_k)系中确定患者参考系中任何坐标(例如 pat_k)的位置和取向。在这方面,关系 $\text{mag}_k = \text{PatToMag}_k \text{pat}_k$ 形成观察模型的一部分,如本文中进一步讨论的。在实施例中,可以监视患者参考传感器的位置以识别由患者运动引起的位移。也就是说,医疗定位系统可以识别患者参考传感器的位移,并且这些位移可以用于更新上述关系。

[0174] 为了实现模型,有必要定义坐标系(例如,患者坐标系和磁坐标系)之间的变换。从患者参考传感器空间到磁场发生器(例如磁坐标)的关系在任何时间k为:

$$[0175] \quad PRStoMag_{i,k} = PatToMag_k PRStoPat_{i,k}$$

[0176] 也就是说,从患者参考传感器到磁场发生器的变换是 $PatToMag_k$ 和 $PRStoPat_{i,k}$ 两个变换的乘积。由于患者参考传感器是磁传感器,因此也可以直接观察其在参考磁场中的位置。然而,由于患者的运动, $PatToMag_k$ 和 $PRStoPat_{i,k}$ 二者都可随时间推移变化或发展,尽管这两个变换应保持在它们的标称关系 $NomPRStoPat_i$ (也定义为 $PRStoPAT_{i,nom}$)和 $NomPatToMag$ (也定义为 $PatToMag_{nom}$)附近。在实施例中,标称关系是初始关系(例如,在 $k=0$ 时)。 $PatToMag_k$ 和 $PRStoPat_{i,k}$ 被定义为跟踪与其标称关系的偏差并捕获这些变化,使得结合患者的运动(例如,患者参考传感器的运动)来更新这些参考系之间的变换。

[0177] 在实施例中, $PRStoPat_{i,k}$ 可定义为跟踪偏差,如下:

$$[0178] \quad PRStoPat_{i,k} = NomPRStoPat_i PRStoNomPRS_{i,k}$$

[0179] 这在图11B中示出。如图所示,患者参考传感器26从如可以由医疗定位系统识别的标称(例如,在实施例中为初始)的偏移位置26A移动。同样,其它坐标(例如100)从初始位置移动到偏移位置100A。在所示的实施例中,标称(例如初始)患者参考传感器定位和取向与患者参考系6之间的固定变换被标记为标称患者参考变换 $NomPRStoPat_i$ 。另外,时变变换 $PRStoNomPRS_{i,k}$ 定义了初始传感器定位26和随后/当前传感器定位26A之间的运动。参见图11B。也就是说, $PRStoNomPRS_{i,k}$ 是患者参考传感器位移变换。可以至少部分地基于使用磁场发生器监视患者参考传感器的运动来确定该位移。在该实施例中, $PRStoPat_{i,k}$ 是标称变换和患者参考传感器位移变换的乘积。

[0180] 在实施例中, $PatToMag_k$ 可定义为跟踪偏差,如下:

$$[0181] \quad PatToMag_k = NomPatToMag PatToNomPat_k$$

[0182] 这在图11C中示出。如图所示,坐标100响应于患者运动而从标称位置或初始位置移动至位移位置100。在所示的实施例中,患者参考系和磁参考系之间的变换被标记为初始或标称磁变换 $NomPatToMag$,并且是固定变换。另外,初始坐标定位100和随后/当前定位100A之间的时变变换 $PatToNomPat_k$ 定义了患者参考系中坐标的位移。也就是说, $PatToNomPat_k$ 是坐标位移变换。该位移可以至少部分地基于监视患者参考传感器以及因此患者参考系的运动来确定。在该实施例中, $PatToMag_k$ 是标称变换和坐标位移变换的乘积。在实施例中, $PRStoNomPRS_{i,k}$ 和 $PatToNomPat_k$ 由状态变量控制,该状态变量可以在传感器融合过程期间确定。在实施例中,在诸如递归贝叶斯估计器(例如,扩展卡尔曼滤波器或粒子滤波器)的估计系统中确定这些变量,以使磁和导管状态变量适合于磁测量和其它测量。总之,这些变换 $PRStoNomPRS_{i,k}$ 和 $PatToNomPat_k$ 不可直接观察,并且由于例如患者呼吸和其他患者运动而遭受持续变化,并且允许随时间推移而发展。然而,结合可观察的参数(例如, $PRStoMag_{i,k}$),可以估计这些变换。

[0183] 如前所述,患者通常在程序开始时以一致的取向躺在手术台上。因此,对于初始状态,可以假设磁场发生器(例如,磁参考系4)相对于患者参考系的固定取向。因此,在实施例中,假定标称关系(例如,变换、传感器定位等)基本上等于程序开始时的初始关系。在实施例中:

$$[0184] \quad PRStoNomPRS_{i,nom} = I \approx PRStoNomPRS_{i,0}$$

[0185] $PatToNomPat_{nom} = I \approx PatToNomPat_0$

[0186] 也就是说,期望标称配置接近初始配置I,该初始配置I基本上等于时间0处的标称配置。因此,初始患者参考传感器定位对于 $PRSToMag_{0,nom}$ 是合适的值,因为它们期望靠近 $PRSToMag_{0,0}$ 。

[0187] 在实施例中,可以在磁场中测量(也就是说,观察到)患者参考传感器:

$$[0188] \quad PRSToMag_{0,nom} = \begin{bmatrix} P_{nom} & p_{nom} \\ 0 & 1 \end{bmatrix}$$

[0189] 其中 P_{nom} 是在标称时间(例如,时间0或接近时间0的多个观察值的组合)患者参考传感器的观察取向,而 p_{nom} 是在标称时间患者参考传感器的位置。因此,可以从直接测量确定 $PRSToMag_{0,nom}$ 变换。基于 $PRSToMag_{0,nom}$ 变换,可以推导出以下变换:

$$[0190] \quad PatToMag_{nom} = \begin{bmatrix} A_{nom} & a_{nom} \\ 0 & 1 \end{bmatrix}$$

$$[0191] \quad PRSToPat_{0,nom} = \begin{bmatrix} B_{nom} & b_{nom} \\ 0 & 1 \end{bmatrix}$$

[0192] 其中:

[0193] A_{nom} 是患者坐标系和磁坐标系之间的固定标称旋转,其假定是固定的;

[0194] a_{nom} 是患者相对于场发生器的位置(例如,在基于磁场的定位系统的床上的位置),可以如下所述进行估计;

[0195] B_{nom} 是患者参考传感器在患者身上的取向,可以如下所述进行估计;以及

[0196] b_{nom} 是患者参考传感器在患者身上的位置,这是已知的。

[0197] 在实施例中,期望在患者坐标系中设定患者参考传感器的固定位置(例如,0或原点),使得患者原点通常在心脏内部。在示例性实施例中,对于后部患者参考传感器,将患者参考传感器与心脏内部的原点之间的偏移选择为 $b_{nom} = [0 \ 175 \ 0]^T$,它是由上标T表示的列矢量。其它偏移也是可能的,并且通常取决于实现它们和/或将患者参考传感器放置在患者(例如,胸部、背部等)上的系统。

[0198] 当患者以特征取向被放置在操作台上时,场发生器、操作台以及因此患者参考系之间的取向可能初始是已知的。在实施例中,可以在患者参考系和磁参考系之间建立固定的标称旋转。例如:

$$[0199] \quad A_{nom} = \begin{bmatrix} 1 & 0 & 0 \\ 0 & 0 & 1 \\ 0 & -1 & 0 \end{bmatrix}$$

[0200] 该固定的标称旋转通常取决于特定的基于磁场的定位系统的配置。剩下的自由度是 a_{nom} 和 B_{nom} 。鉴于先前的关系:

$$[0201] \quad PRSToMag_k = PatToMag_k PRSToPat_k$$

[0202] 则:

$$[0203] \quad PRSToMag_{0,nom} = \begin{bmatrix} A_{nom} B_{nom} & A_{nom} B_{nom} + a_{nom} \\ 0 & 1 \end{bmatrix}$$

$$[0204] \quad P_{nom} = A_{nom} B_{nom}$$

$$[0205] \quad p_{nom} = A_{nom} b_{nom} + a_{nom}$$

[0206] 因此:

$$[0207] \quad B_{\text{nom}} = A_{\text{nom}}^T P_{\text{nom}}$$

$$[0208] \quad a_{\text{nom}} = p_{\text{nom}} - A_{\text{nom}} b_{\text{nom}}。$$

[0209] 因此,可以测量和/或导出 A_{nom} 、 a_{nom} 、 B_{nom} 和 b_{nom} 中的每一个,从而允许估计 $\text{PatToMag}_{\text{nom}}$ 和 $\text{PRStoPat}_{0,\text{nom}}$ 的变换。换句话说,存在足够的可观察参数以允许估计变量变换。

[0210] 该模型定义了从患者坐标系到磁场发生器坐标系的时变刚性变换,以允许确定患者参考系中定位的磁值。在实施例,PRS模型与导管模型以及位置和取向模型结合使用。如图12A中所示,最初使用位置和取向模型44将导管模型42(例如,图6A的导管24的模型)变换成患者参考系6。也就是说,模型42用于预测传感器和/或电极在患者的心脏52中的定位,如图所示。图12A还示出了设置在心脏内的物理导管50。导管模型42对应于设置在患者心脏52内的物理导管50。最初,使用位置和取向模型在患者参考系6中预测导管模型的模型磁传感器 28_1 的定位。也就是说,将导管模型从导管参考系变换成患者参考系,以将模型磁传感器 28_1 放置在例如心脏内的坐标处。该位置可最初表示坐标 pat_k 。此时,如上所述,可以利用 PatToMag_k 变换在磁参考系中确定(例如,预测)模型磁传感器 28_1 的磁测量/值。相应地,可以在磁参考系中针对物理导管50的对应物理磁传感器 28_2 测量磁测量/值。例如,医疗定位系统可以获得用于物理导管的磁传感器 28_2 的实际测量(例如,采用一定量的系统噪声)。可以在随机过程中利用预测的测量和实际的测量来更新多种模型。也就是说,预测的测量和实际的测量(或者如果存在多个传感器,则可以进行多个测量)可用于调节导管模型42在患者参考系内的位置和取向和/或生成物理磁传感器的定位。在实施例, pat_k 被更新。经过多次迭代,导管模型42的投影到患者参考系中的位置和取向可以被更新以更紧密地近似设置在患者心脏内的物理导管50的位置和取向。参见图12B。在实施例,PRS模型允许导管模型在患者参考系内的定位近乎连续地更新,以考虑患者的运动。也就是说,不是基于静态变换来对齐导管模型,即使在存在患者运动的情况下, PRStoPat 和 PatToMag 变换的发展提供了导管模型的模型磁传感器定位的连续更新,使得其预测定位更紧密地表示物理磁传感器的物理定位。

[0211] 在实施例,扩展卡尔曼滤波器用于推断与模型的变换的隐藏状态变量相对应的隐藏状态变量。根据隐藏状态变量,可以随时预测隐藏状态测量值(例如,患者参考系中的磁值),并且可以使用扩展卡尔曼滤波器(或其它估计器)框架以允许更新可访问的隐藏状态变量的那些部分的方式来更新状态变量的估计。因此,在任何时刻,虽然可能没有足够的信息来确定状态变量的部分,但通过使用扩展卡尔曼滤波器框架,可以做出与状态变量的适当部分(与从基于阻抗的域到患者域的变换相关联)相关联的预测。

[0212] 可以在与模型相关联的状态变量的适当部分的预测与实际测量之间做出差异,并且可以基于预测与实际测量之间的差异来更新状态变量的适当部分。这样,可以在给定的时间段内而不是在给定的时刻修改状态变量。例如,可以基于当前时间点的测量来校正状态变量的适当部分的先前预测。

[0213] 如本文中进一步讨论的,磁和/或PRS模型可以形成整体或复合系统模型的一部分。在实施期间,将查询模型以预测患者参考系中传感器的定位。随后,这些预测与传感器定位测量一起使用,以进一步改善传感器在患者参考系中的估计定位,并更新磁模型和/或PRS模型。将理解,附加的磁模型是可能的并且被认为在本公开的范围内。在示例中,在2018

年11月7日提交的题为“Patient Reference Sensor Model for Medical Device Localization based on Magnetic and Impedance Sensor Measurements”的美国临时申请No.62/756,936中描述了一种用于在患者相对坐标与磁坐标之间进行变换的磁模型,其全部内容通过引用合并于此。

[0214] 阻抗模型

[0215] 在传感器融合过程的上下文内,阻抗测量在三维空间(例如,患者参考系)中定位物理导管及其电极的有用性取决于对于任何导管配置而言具有有效的模型来预测电势场或阻抗电势场内的阻抗测量。也就是说,基于患者参考系(例如三维空间)中的导管和/或导管电极(例如模型电极)的预测定位(例如模型定位),期望预测建模的导管电极的阻抗测量以改善物理导管和/或其电极的定位和/或更新阻抗模型。进一步已经认识到,在一些情况下,由于未能考虑到噪声,先前对电极定位进行阻抗建模的努力缺乏准确度。

[0216] 在实施例,阻抗模型在患者坐标系和阻抗测量(例如,PatToImp)之间变换。此外,阻抗模型可以在各个电极之间并入噪声和/或距离相关的建模误差,以改善用于确定患者体内电极位置的阻抗测量的估计。在实施例,阻抗模型是随机过程,其中模型的真实状态是确定的隐藏或潜在状态。该模型生成三维空间中电极阻抗测量的估计(例如,定位-阻抗值)。此类估计和/或模型可以基于位于三维空间中的电极的实际阻抗测量来完善。在实施例,此类阻抗模型实现了可以组合使用的多种单独的方法。

[0217] 在实施例,第一方法论涉及将定位-阻抗值建模为映射谐波基函数(诸如规则固体谐波)的线性组合。然而,将理解,附加的谐波基函数是可能的,并且被认为在本公开的范围内。然而,可以相信,规则固体谐波基函数可提供适当的描述性,具有减小的自由度,从而简化了模型。此外,由于电极位于公共血池内,因此它们通常经历均匀的条件,使得谐波基函数的拉普拉斯算子应为零,从而为模型提供了约束。更进一步,谐波基函数的线性组合可以被约束为服从基尔霍夫的电压定律。总的来说,这有助于解决阻抗测量的空间非线性问题。在实施例,第二方法论涉及建模阻抗系统的测量噪声特性,包括来自不同电极的测量之间的协方差。在实施例,第三方法论涉及在不同电极之间引入人工测量噪声协方差,其随那些电极之间的距离而下降。该噪声项表示其它情况下未建模的误差量,并有助于解决阻抗测量和/或呼吸相关的伪影的空间非线性。

[0218] 用于基于阻抗的定位测量的硬件包括固定到患者/患者参考系的一组电贴片(例如6个贴片:颈部、腿部、胸部、背部、右侧、左侧)。参见图3A-3D和13A。将AC电压施加到多组贴片对(例如,背部->左侧,左侧->胸部,右侧->背部,胸部->右侧,颈部->背部,腿部->背部),并且在驱动每个贴片对的同时,测量设置在所得阻抗场中的导管24的每个导管电极30上的电势(例如,阻抗)。参见图13A。测量的电势取决于电极与每个驱动贴片之间的相对阻抗。也就是说,每个驱动贴片对感应出横跨电极测量的患者参考空间的电势场。因此,阻抗模型的目的是对电势场及其测量特性进行建模,使得可以针对电势场内的任何定位估计阻抗测量。举例来说,在建立三维空间(例如患者参考空间)的此类阻抗模型之后,可以在给定时间针对该空间中的任何定位来估计或预测阻抗值。

[0219] 图13A示出阻抗贴片的数学图,其中每个贴片形成图的顶点,并且图边缘(例如,实心连接线)在每个被驱动贴片对的顶点之间延伸。在数学图中,循环是边缘和顶点的路径,其中顶点可从其自身到达。也就是说,该循环形成闭环。在本实施例,一组驱动贴片对定

义单个循环:背部->左侧->胸部->右侧->背部。形成闭环或电路(例如,循环)的图的每个循环(即,本实施例中的一个)都受到基尔霍夫电压定律约束,这意味着围绕该循环的电势差必须总计为零。也就是说, $Z_{B-L}+Z_{L-C}+Z_{C-R}+Z_{R-B}=0$ 。参见图14。相应地,该循环中任何电极上的驱动电势之和必须为零,因为围绕电路背部->电极->左侧->电极->胸部->电极->右侧->电极->背部的电势下降也必须为零。

[0220] 基于这些约束,独立阻抗电势场的数量是驱动的贴片对的数量(即,在本实施例中为六个)减去图中的循环数量(即,在本实施例中为一个)。在本实施例中,存在五个独立的阻抗电势场。此外,从这些独立的阻抗电势场到由贴片对驱动的更大一组的电势之间存在线性映射。对于本实施例所示的一组驱动贴片对,映射如下:

$$[0221] \begin{bmatrix} Z_{\text{背部} \rightarrow \text{左侧}} \\ Z_{\text{左侧} \rightarrow \text{胸部}} \\ Z_{\text{右侧} \rightarrow \text{背部}} \\ Z_{\text{胸部} \rightarrow \text{右侧}} \\ Z_{\text{颈部} \rightarrow \text{背部}} \\ Z_{\text{腿部} \rightarrow \text{背部}} \end{bmatrix} = .5 \begin{bmatrix} -1 & 1 & 0 & -1 & 0 \\ 1 & 1 & 0 & 1 & 0 \\ -1 & -1 & 0 & 1 & 0 \\ 0 & 0 & 1 & 0 & 1 \\ 0 & 0 & -1 & 0 & 1 \end{bmatrix} \begin{bmatrix} y_{\text{左侧} \rightarrow \text{右侧}} \\ y_{\text{背部} \rightarrow \text{胸部}} \\ y_{\text{颈部} \rightarrow \text{腿部}} \\ y_{xy} \\ y_z \end{bmatrix}$$

[0222] 其中 z 是测量或估计的电势的矢量,并且 y 是独立阻抗电势的矢量,在实施例中,其是随机过程的隐藏状态变量。在下面用 M 表示的数字矩阵将五个独立的阻抗电势场 y 映射到六个电势 z 。在实施例中,矩阵 M 形成用于随机过程的观察模型。独立阻抗电势场表示虚拟电势场,在所提出的实施例中,尽管存在于系统中,该虚拟电势场从不被激励。也就是说,在未存在的贴片对之间存在独立的阻抗电势场。这些独立的阻抗电势场中的两个 $y_{\text{左侧} \rightarrow \text{右侧}}$ 和 $y_{\text{背部} \rightarrow \text{胸部}}$ 在图13A的图中示出。举例来说, $y_{\text{左侧} \rightarrow \text{右侧}} = z_{\text{左侧} \rightarrow \text{胸部}} + z_{\text{胸部} \rightarrow \text{右侧}}$ 和 $-y_{\text{左侧} \rightarrow \text{右侧}} = z_{\text{右侧} \rightarrow \text{背部}} + z_{\text{背部} \rightarrow \text{左侧}}$ 。 y_{xy} 的独立阻抗电势场在图13B中示出。该电势场基于位于大致公共平面XY中的四个贴片,即背部、左侧、胸部、右侧,如图13A中所示。可以为患者的YZ平面提供类似的图,以描述其余的独立阻抗电势场。因此,可以将独立的阻抗电势场计算或估计为所测量的阻抗值的代数函数。在实施例中,独立的阻抗电势场定义了随机过程的状态变量,并用如下所述的谐波基函数来描述。

[0223] 对于每个时间点,并且对于每个独立的驱动贴片对或“阻抗模块(mod)”,每个独立的阻抗电势场 i 和电极 j 的模型阻抗测量如下所述:

$$[0224] \quad y_{ij} = \varphi_{ij} + \varepsilon_{ij}$$

[0225] 以及:

$$[0226] \quad z_k = \text{Vec}(My_j) + v_k$$

[0227] 其中 φ_{ij} 是从一系列谐波基数 Y_1 计算出的电极 j 的独立阻抗电势场 i 中的电势, ε_{ij} 是根据一对电极之间的距离而在一对电极之间协变的建模误差项,并且 v_k 是测量噪声项。

[0228] 对于每个独立的驱动贴片对或阻抗模块 i' , $\varphi_{i',j}$ 是电极位置 x_j (例如,在患者参考系中)和阻抗模型的状态变量(例如,患者到阻抗的变换)的函数。在实施例中,阻抗变换可以是患者参考系映射到阻抗参考系的全局动态非刚性变换。 $\varepsilon_{i'}$ 是阻抗模块 i' 的所有与距离相关的建模误差项的矢量,并被建模为多元正态随机变量,其项具有取决于电极对之间距离的协方差。最后, v (所有电极的电噪声项的矢量)是反映测量系统的电噪声特性的多元正态随机变量。该阻抗测量行为模型被用作传感器融合过程或算法的一部分,诸如递归贝

叶斯估计器(例如扩展卡尔曼滤波器或粒子滤波器),以使阻抗和导管状态变量适合于阻抗测量和其它测量。

[0229] 在实施例中, φ_{ij} 是基函数的线性组合。在空间点处的每个基函数将建模电势场的电值映射到电值(例如,电压、阻抗等)。如果电极位于位置 x_j ,则:

$$[0230] \quad \varphi_{ij} = \sum_{\ell} b_{i,\ell} Y_{\ell}(x_j)$$

[0231] 其中 Y_1 是评估电极定位的第 l' 个固体谐波基函数的标量值函数,而 $b_{i,1}$ 是将患者参考系与阻抗电势场相关的基函数(例如第 l' 个基函数)的权重。所有基函数 Y_1 应该是谐波。也就是说,各处的拉普拉斯算子应该是零。在实施例中, Y_1 可以是高达预定阶的规则固体谐波。例如, Y_1 可以是高达四阶的规则固体谐波。使用高达四阶的谐波会导致每个电极有25个基函数。可以理解,将谐波基函数限制为四阶会截断高阶谐波中的信息,这可能会提供电势场的附加描述。在建模误差项 ε 中考虑了该信息的排除。在实施例中,权重 $b_{i,1}$ 可以设定为预定或默认值,该预定或默认值可以基于实验确定的基线。在阻抗模型的操作期间,调节这些权重 $b_{i,1}$ 以使阻抗和导管状态变量适合阻抗测量和其它测量。

[0232] 建模误差项 ε 的分布:

[0233] 建模误差项的意图是表示阻抗测量中未建模信号的源,诸如谐波基础的未建模高阶项或由患者呼吸引起的扰动。在阻抗基础模型中明确纳入未建模现象或误差的预期大小,使系统对此类差异具有鲁棒性。

[0234] 对于每个独立的阻抗模块 i' ,令 $\varepsilon_j = n_j + r_j$,其中 n_j 是表示由于未被 g_k 建模的阻抗的非线性而引起的误差的多元正态随机变量,而 r_j 是表示由于例如未建模的呼吸伪影引起的误差的多元正态随机变量。

[0235] 在实施例中, n_j :

$$[0236] \quad n_j = N\left(0, \begin{bmatrix} h(|x_l - x_l|) & \dots & h(|x_l - x_m|) \\ \dots & \dots & \dots \\ h(|x_m - x_l|) & \dots & h(|x_m - x_m|) \end{bmatrix}\right) \text{ where } h(d) = ae^{-bd^2}$$

[0237] 其中 N 是正态随机分布,0表示分布的均值,并且矩阵 h 表示基于每个电极之间的绝对距离 d (例如,矢量)(即 $|x\# - x\#|$)的每个电极的协方差。参见例如图6A。协方差的该选择导致误差在整个空间内平稳变化。参数 a 表示建模误差的大小。参数 a 越大,非线性衍生误差的预期大小越大。参数 b 表示建模误差在其上衰减的宽度或半径。参数 b 越大,其预期距离比例就越小。

[0238] 在实施例中, r_j :

$$[0239] \quad r_j = N\left(0, \begin{bmatrix} c & \dots & c \\ \dots & \dots & \dots \\ c & \dots & c \end{bmatrix}\right)$$

[0240] 在每次 i 时,呼吸将共享转换应用于每个独立阻抗电势场的所有点。参数 c 控制呼吸误差的大小。在示例中,在2018年11月7日提交的题为“Respiration Model for Device Localization Based on Impedance Sensor Measurements”的美国临时申请No.62/756,926中描述了一种用于对呼吸误差或伪影进行建模的系统和方法,其全部内容通过引用并入本文。

[0241] 电噪声项 v_k 的分布:

[0242] 对于每个驱动贴片对 j :

$$[0243] \quad v_k = \sim N\left(0, \begin{bmatrix} d+e & \dots & d \\ \dots & \dots & \dots \\ d & \dots & d+e \end{bmatrix}\right)$$

[0244] 在该实施例中,每个电极具有与其它电极无关的噪声方差分量 e 以及与其它电极共享的噪声方差分量 d 。

[0245] 在使用中,阻抗模型数学地定义了患者参考系的阻抗场。在实施例中,定义阻抗场,使得在该阻抗场中的任何定位处的一组驱动贴片电极的阻抗电势是映射到该阻抗电势的一组独立的阻抗电势场的函数。可以嵌入多种方法来生成阻抗模型。在实施例中,阻抗模型在程序期间动态生成。也就是说,可以在医疗程序开始时将导管24设置在阻抗场内。参见图13A。在该过程期间,当导管24移动通过阻抗场时,获取电极阻抗测量,并且将独立的阻抗电势场映射到阻抗测量。在另一个实施例中,可以使用具有大量电极的标测导管来生成初始阻抗模型。在此类实施例中,标测导管可以围绕内部的患者腔体(例如,心室)移动(例如扫描),以获取针对大量定位的阻抗测量。这可产生具有大量定位和对应阻抗测量以及标测的独立阻抗电势场的阻抗模型。在此类实施例中,可以在生成初始阻抗模型之后移除标测导管,并用用于执行医疗程序的导管(例如,消融导管)代替。在题为“High Density Mapping Catheter”的美国专利No.8,744,599中描述了示例性标测导管,其通过引用全部并入在此。在另一个实施例中,可以提供默认的阻抗标测图,其假定阻抗模型的初始状态。在该实施例中,随后的阻抗测量被用于针对当前阻抗场或患者参考空间更快速地更新模型。在任何实施例中,可以记录定位、阻抗和独立的阻抗电势场。随后,阻抗模型可以利用该信息来例如对建模的阻抗场中的已知定位之间的定位内插阻抗测量值。

[0246] 在实施例中,独立的阻抗电势场及其参数是随机过程的状态变量,使得它们可以随时间推移发展。最初,阻抗模型估计在位置 x_j 处的电极 j 的一组阻抗测量 $Z_{i,est}$ (例如,背部->左侧,左侧->胸部,右侧->背部,胸部->右侧,颈部->背部,腿部->背部)。参见例如图5B中心脏52中的预测电极定位 30_1-30_4 以及图5C中的预测测量 31_1-31_4 。在实施例中,可以使用导管模型在患者参考系中估计这些电极的预测定位。在实施例中,至少部分地基于施加到谐波基函数的权重 $b_{i,1}$ 来生成预测的一组阻抗测量。当实施阻抗模型时,可获得针对患者参考系中的对应物理电极的一组阻抗测量(例如,实际测量) $Z_{i,act}$ 。参见例如图5C中的测量 35_1-35_4 。可以将预测的测量 $Z_{i,est}$ 与实际的测量 $Z_{i,act}$ (例如,可观察到的参数/电极阻抗测量,计算出的独立阻抗场)一起使用,以确定例如随机过程中的校正或增益。然后可以利用该校正/增益来调节阻抗模型的隐藏状态变量。例如,可以调节权重 $b_{i,1}$ 以及阻抗模型的其他隐藏状态变量(例如,独立阻抗电势场的基函数)以更好地适合或匹配实际阻抗测量。在应用中,阻抗模型进行调节(例如,递归地)以更接近地逼近实际阻抗测量。因此,更新的阻抗模型随后可用于预测在建模的电势场中的定位(例如,如由导管模型预测的)的阻抗测量。此外,校正/增益可用于估计患者参考系中的更新的电极定位。参见例如图5C中的真实定位 37_1-37_4 。

[0247] 在实施例中,扩展卡尔曼滤波器用于推断与模型的隐藏状态变量相对应的隐藏状态变量。根据隐藏状态变量,可以随时预测隐藏状态测量(例如,空间定位处的阻抗值),并且可以使用扩展卡尔曼滤波器框架以允许更新可访问的隐藏状态变量的那些部分的方式来更新状态变量的估计。因此,在任何时刻,虽然可能没有足够的信息来确定状态变量的部

分,但通过使用扩展卡尔曼滤波器框架,可以做出与状态变量的适当部分(与从患者参考系中的定位到阻抗测量的变换相关联)相关联的预测。

[0248] 可以在与模型相关联的状态变量的适当部分的预测与实际测量之间做出差异,并且可以基于预测与实际测量之间的差异来更新状态变量的适当部分。这样,可以在给定的时间段内而不是在给定的时刻修改状态变量。例如,可以基于当前时间点的测量来校正状态变量的适当部分的先前预测。

[0249] 如本文中进一步讨论的,阻抗模型形成整体或复合系统模型的一部分。在实施期间,将查询阻抗模型以与由导管模型估计的患者参考系中的预测电极定位一起使用。更具体地,阻抗模型用于预测患者参考系中每个电极定位的测量。随后,这些预测与实际的电极测量一起使用,以进一步改善电极在患者参考系中的估计定位,以及更新阻抗模型。在示例中,在2018年11月7日提交的题为“Impedance Transformation Model for Estimating Catheter Locations”的美国临时申请No.62/756,931中描述了用于确定患者参考系中的定位的阻抗测量或值的阻抗模型,其全部内容通过引用合并于此。

[0250] 呼吸模型

[0251] 呼吸伪影可对阻抗测量误差做出重大贡献,从而增加了医疗设备的定位确定中的误差。在实施例中,本公开描述了一种呼吸模型,其考虑了由于呼吸作用/呼吸引起的阻抗变化。在实施例中,呼吸模型描述了导管电极阻抗伪影,其允许增加阻抗测量和/或预测的准确度,从而在确定医疗设备和/或其电极的定位时提供改善的准确度。

[0252] 在心脏医疗程序期间,体内阻抗测量误差由于呼吸而显著协变。也就是说,呼吸引起相对于患者参考系(例如,在患者胸部上或内)内的空间变化的阻抗测量的时变伪影。时变伪影在每个呼吸循环期间由于患者胸部体积变化的增加和减少而发生。更具体地,体积的变化改变了患者的生理状态,并且从而改变了患者参考系内的阻抗电势场的阻抗测量。因此,期望监视和解决此类伪影。由于呼吸在各个循环之间变化,因此监视呼吸引起的伪影非常复杂。尽管呼吸确实在从呼气结束到吸气再回到呼气的周期性的相空间中移动,但呼吸并不是规则周期性的。每次呼吸的幅度和持续时间都是唯一的,两次呼吸之间的时间也有所不同。这在图15中示出,其示出了一系列呼吸的波形120。波形120在患者吸气期间增大,而在呼气期间减小。该波形在所提出的过程中没有被直接监视,并且通过示例的方式示出。呼吸波形的相位角 θ 具有从 π 到 $-\pi$ 变化的周期性域。更具体地,相位角 θ 在吸气期间从零增加到 π ,并且在呼气期间从 $-\pi$ 减小到零。如图所示,在吸气或呼气期间不必保持恒定。例如,吸气或呼气速率可以在单个吸气或呼气循环期间改变,如多种相位角波形的非线性斜率所示。表示为 ω 的呼吸波形的变化率是相位角 θ 的导数。如图所示,相邻呼吸的幅度和持续时间会变化。也就是说,每个呼吸都是准周期过程,而不是规则的周期性过程。由于呼吸是准周期性的,因此本公开的目的是将经由呼吸引发的伪影建模为准周期函数。在实施例中,伪影被建模为给定呼吸循环中当前定位和位置的函数。

[0253] 虽然每个呼吸作用/呼吸都是唯一的,但是存在一些相对稳定或恒定的呼吸参数,该参数可用于将呼吸建模为准周期函数。例如,功能余气量(FRC)(其是被动呼气结束时肺中存在的空气量)对于给定的个体而言相对恒定。相反,潮气量(TV)是肺体积,表示在正常吸气和呼气之间排出的正常空气量。尽管FRC相对恒定的,但TV(例如幅度)随呼吸而变化更大。结果是,呼气结束和吸气开始之间的相位表示相对稳定的相位 θ_s ,每次呼吸表示稳定相

位的扰动。

[0254] 为了在阻抗测量中建模与呼吸有关的伪影,将每个电极阻抗测量 Z_i 建模为准周期函数 $g_j(\theta)$ (其在实施例中的是时间相关函数)和非周期函数 f_i (其在实施例中的是空间相关函数)的组合。也就是说, f_i 可以表示针对患者参考系内和/或阻抗场内的定位的阻抗测量。准周期函数取决于呼吸循环的相位角 θ 。也就是说,准周期函数取决于在呼吸循环中在吸气开始与呼气结束之间的定位,在本分析中将其表示为相位角 θ 。由于存在常见的呼吸过程,会影响患者参考系内的所有阻抗测量,因此假设在时间样本 k 处,单个相位角 θ 和幅度 γ 决定了所有准周期函数。

[0255] 图13A示出了设置在由六个外部或表面贴片电极定义的阻抗场内的医疗设备或导管24。在所示的非限制性实施例中,贴片电极包括左侧贴片电极56、右侧贴片电极58、胸部贴片电极60、背部贴片电极62、颈部贴片电极64和腿部贴片电极66。对于被驱动的贴片对在阻抗场内的导管24上的电极30的任何电极阻抗测量 i ,应用一个准周期函数 g_j 。在实施例中,假设相同的准周期函数应用于响应于驱动单对表面贴片电极(例如,阻抗模块)而测量的所有电极阻抗测量(例如,如果存在多个导管电极,则为不同导管电极的阻抗测量)。举例来说,在图13A的实施例中,其中在阻抗场中存在单个导管电极30(例如,电极 i)和定义阻抗场的六个表面贴片电极,驱动胸部到右侧贴片对(例如,阻抗模块)将产生单个准周期函数 g_j 。其中 j 表示准周期函数。在该实施例中,这产生一个准周期函数(例如, g_1)。也就是说,如果电流在胸部和右贴片电极之间驱动,则第一准周期函数将控制电极30。在实施例中,每个电极阻抗是六个驱动贴片对(例如,背部->左侧,左侧->胸部,右侧->背部,胸部->右侧,颈部->背部,腿部->背部)的组合测量。因此,对于每个驱动贴片对采用一个准周期函数,这导致六个准周期函数。添加第二电极不会导致新的准周期函数。

[0256] 在实施例中,阻抗测量和准周期函数(例如,测量矢量)之间的关系可以写为:

$$[0257] \quad z_{i+(j-1)*numElec}(x_k, \theta_k, \gamma_k) = f_{i,j}(x_k) + \gamma_k g_j(\theta_k)$$

[0258] 其中在时间 k 时电极的电极阻抗测量值 $Z_{i+j*numElec}$ 是如下方面的函数:由非周期性函数 $f(x)$ 给出的电极定位的阻抗,非周期性函数 $f(x)$ 可以由上述阻抗模型提供;以及由准周期函数 g_j 确定的该定位的伪影,该准周期函数由时间 k 处的呼吸循环的幅度 γ 和时间 k 处的呼吸循环中的定位 θ 修改。在实施例中,非周期性函数 $f(x)$ 是常数。虽然每个准周期函数由相同的相位角控制,但每个函数可相对于其它函数超前或滞后。类似地,期望每个准周期函数相对于其它函数具有更大或更小、正或负的幅度。

[0259] 对于每个驱动贴片对,不驱动四个贴片,并且四个附加的准周期函数控制非驱动贴片对。举例来说,在图13A的实施例中,驱动胸部到右侧贴片对(例如,阻抗模块)将导致四个附加的准周期函数(例如,颈部->Ref贴片;腿部->Ref贴片;背部->Ref贴片;以及左侧->Ref贴片,由 g_7 、 g_8 、 g_9 和 g_{10} 描述)。在实施例中,每个电极阻抗是六个驱动贴片对(例如,背部->左侧,左侧->胸部,右侧->背部,胸部->右侧,颈部->背部,腿部->背部)的组合测量。因此,对于每个驱动贴片对,采用四个准周期函数,这导致二十四附加的准周期函数。在实施例中,可以将非驱动的贴片测量添加到测量矢量的末尾,其中附加的非驱动贴片阻抗测量和准周期函数之间的关系可以写为:

$$[0260] \quad z_{6*numElec+j'}(x_k, \theta_k, \gamma_k) = f'_{j'}(x_k) + \gamma_k g_{6+j'}(\theta_k)$$

[0261] 如前所述,当相位角为零时(例如,在呼吸之间),呼吸可以被认为具有相对稳定的

周期 θ_s 。在该稳定的周期期间,准周期函数应该对测量没有影响。因此,期望当相位角为零时,所有准周期函数均等于零。因此,在实施例,每个准周期函数可以公式化为:

$$[0262] \quad g_j(\theta_k) = \alpha_j(1 - \cos(\theta_k)) + \beta_j \sin(\theta_k)$$

[0263] 其中 α 和 β 表示调节每个准周期函数相位的权重。在实施例, α 和 β 是常数。在实施例中,每个准周期函数以及控制相位角和幅度根据随机过程而变化,样本之间存在一些正态分布的误差。也就是说,相位和幅度是可以根据先前的值和可观察参数(例如,阻抗测量)预测的隐藏状态变量。

[0264] 在实施例中,假定一旦呼吸循环开始,它将以相对稳定的速率 ω 前进,除非当相位接近于零时(由稳定的相位角 θ_s 定义)。当足够接近零时,预测相位角是稳定的,趋向于零。相位角具有从 π 到 $-\pi$ 的周期域。在实施例中, θ 从先前时间步长(例如, $k-1$)到当前时间步长(例如, k)的发展以稳定速率 ω 前进。也就是说,该模型假设时间步长之间的 θ 的可预测前进。尽管 ω 以及 α_j 和 β_j 中的每一个被表示为常数,但是这些参数也可变化。也就是说,这些参数可形成随机过程的隐藏状态变量,尽管它们在较慢的时间尺度上变化。

[0265] 如所指出的,相位角和幅度是可以从先前的值和当前的测量预测的隐藏状态变量。在这方面,可以知道 θ_{k-1} 和 γ_{k-1} 并将其用于预测电流相位 θ_k 和幅度 γ_k ,用于预测在时间 k 处定位(x)的电极阻抗测量 $Z_i(x_k, \theta_k, \gamma_k)$ 。例如,结合预测在定位(x)处电极在阻抗场(例如,患者参考系)中的定位的导管模型,阻抗模型可以预测该定位的阻抗值,而呼吸模型可以预测该电极的伪影。结果,可以针对专利参考系中的模型电极定位预测包括呼吸伪影的阻抗测量。相应地,可以获得/测量与模型电极相对应的物理电极(例如,物理导管)的实际阻抗测量。例如,医疗定位系统可以获得设置在患者参考系内的物理导管的对应电极的实际阻抗测量(例如,具有一定量的系统噪声)。预测的测量和实际的测量可用于更新多种模型。也就是说,预测的测量和实际的测量可以用于确定物理电极在患者参考系内的真实定位。另外,可以基于预测的测量和实际的测量来更新相位 θ 和幅度 γ 。可以理解,尽管从未直接观察到这些参数,但是该模型允许估计相位和幅度。在这方面,随机过程推断出相位和幅度,并通过迭代过程来调节呼吸模型,使其与呼吸循环的实际相位和幅度基本上匹配。

[0266] 在实施例中,扩展卡尔曼滤波器用于推断准周期函数的隐藏状态变量。可以随时根据隐藏状态变量预测隐藏状态测量,并可以使用扩展卡尔曼滤波器框架以允许更新可访问的隐藏状态变量的那些部分的方式来更新状态变量的估计。因此,在任何时刻,虽然可能没有足够的信息来确定状态变量的部分,但是通过使用扩展卡尔曼滤波器框架,可以进行与状态变量的适当部分(与准周期函数相关联)相关联的预测。

[0267] 可以在与准周期函数相关联的状态变量的适当部分的预测与实际测量之间做出差异,并且可以基于预测和实际测量之间的差异来更新状态变量的适当部分。这样,可以在给定的时间段内而不是在给定的时刻修改状态变量。例如,可以基于当前时间点的测量来校正状态变量的适当部分的先前预测。

[0268] 总的来说,该模型完全描述了在没有噪声的情况下医疗设备的运动。换句话说,模型描述了系统的可能状态并表示系统的各个状态变量。通常,在初始时间状态变量的知识以及系统输入和/或输出的至少部分知识允许将系统的当前状态和/或后续状态估计为状态空间中的点或分布(例如,几何流形)。在此类布置中,状态变量设置在状态空间(例如, N 维空间)的坐标轴上。为了从输入、输出和状态的数量中抽象出来,状态变量(例如,模型)被

表示为矢量,该矢量被组合以形成系统的状态矢量。系统的状态可以表示为状态空间内可能状态的分布100(即表示为状态空间中的点)。参见图16。状态分布中的每个点都包括所有模型的信息(例如,电极定位、传感器定位、模型变量等)。通常,分布的均值被认为表示系统的最可能或真实状态。因此,该均值可以用作所有状态变量的最优估计。通常,期望减少状态变量(例如状态矢量分量)的数量以减少系统的计算复杂度。然而,应该理解,除了上述模型之外,还可以将附加变量(例如模型)结合到系统模型中。

[0269] 状态矢量描述了在没有噪声的情况下医疗设备的运动。然而,电极和磁传感器的实际测量很嘈杂。也就是说,这些参数的测量每个都包括未知大小的误差或噪声。实际系统以及许多系统组件(例如,各个模型)都是随机过程。为了提供改进的系统建模和估计,系统模型内应包括噪声。因此,本公开提供了一种观察模型,其定义了状态矢量、噪声测量和控制矢量(例如,已知输入)之间的关系。该观察模型利用系统的先前状态的新测量(例如,具有一定量的噪声)来估计系统的新状态。

[0270] 所公开的系统的一个优点是提供了在每个时间步长处系统的状态的连续更新或估计。也就是说,观察模型提供了与静态校正因子相反连续校正。例如,公开的系统可以每秒大约100次预测和更新系统的状态。进一步有益的是,观察模型仅需要有关系统的先前状态(例如,在时间 $k-1$ 处)和当前系统测量(例如,在时间 k 处)的信息,以生成系统状态的更新/估计,其中状态估计由估计器提供。

[0271] 总体随机过程估计医疗设备的新定位和/或医疗设备的电极的新定位,以及对每个模型(例如,阻抗模型、磁模型、导管模型等)的多种状态变量的估计。在实施例中,该过程假定在时间 k 处的系统状态从在 $k-1$ 处的先前状态发展而来,根据以下等式:

$$[0272] \quad x_k = F_k(x_{k-1}) + B_k(u_k) + w_k$$

[0273] 其中:

[0274] x_k 是状态矢量,其包含系统感兴趣的参数(例如,模型的参数)。该等式用于预测具有误差的后续状态。

[0275] F_k 是状态转换矩阵,其将时间 $k-1$ 处的每个系统状态参数的效果应用于时间 k 处的系统状态。换句话说,转换矩阵定义了先前状态矢量和当前状态矢量之间的关系。

[0276] u_k 是包含任何控制输入(例如,医疗设备的机器人控制装置)的矢量。

[0277] B_k 是控制输入矩阵,其将矢量 u_k 中的每个控制输入参数的效果应用于状态矢量。值得注意的是,本实施例不利用任何控制输入和输入矩阵,并且 B_k 和 u_k 为空。然而,应当理解,如果将控制输入并入系统,则可以包括控制矢量和控制输入矩阵。

[0278] w_k 是包含状态矢量中每个参数(例如模型)的过程噪声项的矢量。在实施例中,假定过程噪声从具有由协方差矩阵 Q_k 定义的协方差的多元分布中得出。

[0279] 还根据以下模型在每个时间步长处执行系统的带误差的测量:

$$[0280] \quad z_k = h_k(x_k) + v_k$$

[0281] 其中:

[0282] z_k 是测量矢量;传感器测量的一组变量(例如,阻抗测量、磁传感器测量等)。

[0283] h_k 是将状态矢量参数映射到测量域的观察模型(即变换矩阵)。换句话说,观察模型定义了状态矢量与噪声测量之间的关系;以及

[0284] v_k 是包含测量矢量中每个测量变量的测量噪声项的矢量。在实施例中,假定过程

噪声从具有由协方差矩阵 R_k 定义的协方差的多元分布中得出。

[0285] 利用随机过程来确定系统的真实状态,该真实状态是隐藏状态或潜在状态。该过程的目的是生成系统状态的估计(例如,电极定位、模型的隐藏变量等),并根据这些估计确定真实状态(例如,更准确的状态)。在实施例中,在扩展卡尔曼滤波器中实施估计器,该扩展卡尔曼滤波器适于与非线性系统模型或线性化系统模型和/或具有非高斯噪声分布的模型一起使用。然而,将理解,可以使用诸如无迹卡尔曼滤波器、马尔可夫模型和/或粒子滤波器的其它估计器来植入变化,它们可以各自应用于非线性系统和/或具有非高斯噪声分布的系统。

[0286] 估计器的每个估计是均值(即状态估计的分布的中心)和协方差,该协方差描述了关于该均值的概率。在应用中,估计包括合并测量之前的先验估计(预测)和合并测量之后的后验估计(更新)。先验估计使用来自先前时间步长的状态估计来产生当前时间步长处的潜在状态(均值 $\underline{x}_{k|k-1}$ 和协方差 $P_{k|k-1}$)的估计(例如预测):

$$[0287] \quad \underline{x}_{k|k-1} = F_k \underline{x}_{k-1} + B_k u_k$$

$$[0288] \quad P_{k|k-1} = F_k P_{k-1} F_k^T + Q_k$$

[0289] 也就是说,先验估计是来自变换矩阵的估计,该变换矩阵从先前状态(即, $k-1$)产生估计的分布和协方差。变换矩阵采用原始分布中的每个点并将其移动到新的预测分布中,该新的预测分布可能具有扩展的协方差(例如,将 Q_k 添加到协方差矩阵 P 中)以解决未知的系统噪声。在后验估计中,将当前先验预测与观察模型结合以改善状态估计。更具体地,观察模型将估计(例如均值 $\underline{x}_{k|k-1}$ 和协方差 $P_{k|k-1}$)映射到测量域以预测测量:

$$[0290] \quad z_k = h_k \underline{x}_{k|k-1}$$

[0291] 可以将预测的测量 z_k 与可观察参数的实际测量 z_k (例如系统的电极测量和传感器测量)进行比较:

$$[0292] \quad y_k = z_k - z_k$$

[0293] 这允许确定系统的增益 K ,其中 K 最小化 $\underline{x}_{k|k} - \underline{x}_k$ 之间的期望的平方和误差。这在图17中以图形方式示出,图17是与观察模型组合的状态分布的1-D表示,该观察模型产生具有第一预测均值 μ_0 和第一预测协方差 σ_0 的预测测量。实际观察测量由具有第二均值 μ_1 和第二协方差 σ_1 的第二分布表示。这些分布的重叠定义了系统增益(例如,卡尔曼增益),该系统增益用于校正估计的状态和估计的协方差。换句话说,将两个分布融合以生成具有融合的均值 μ' 和融合的协方差 σ' 的更新的分布(例如,两个高斯分布倍增在一起,生成这两个分布的重叠部分的高斯分布)。增益 K 可以与估计的状态分布和估计的协方差组合以生成更新的状态分布(例如,更新的状态均值和更新的协方差):

$$[0294] \quad \underline{x}_{k|k} = \underline{x}_{k|k-1} + K_k y_k$$

$$[0295] \quad P_{k|k} = (I - K_k H_k) P_{k|k-1} (I - K_k H_k)^T + K_k R_k K_k^T$$

[0296] 更新的平均状态可以用于确定电极和/或磁传感器的更新的或真实的定位(例如,计算的定位)。此外,可以利用该状态来更新多种模型的多种状态变量。

[0297] 约束

[0298] 尽管上述过程允许预测系统的当前状态,但进一步认识到,状态矢量和状态的对应估计可以受到多种约束。此类约束可以用于限制或以其它方式改善状态分布,并且从而提高系统的整体准确度。给定状态矢量 x ,可以以函数形式将模型约束表达为 $g(x) = 0$ 。在该

形式下,任何真实状态都必须满足该等式。举例来说,通过在表面贴片电极上驱动电流以激励电极来进行阻抗测量。如前所述,电极激励过程快速且顺序地发生,因为选择了不同组的贴片电极,并且一个或多个未激励的(在实施例中)表面电极用于测量电压。在递送激励信号(例如,电流脉冲)期间,可以将其余(未激励)的贴片电极参考至参考或腹部贴片,同时测量被施加在这些其余电极上的电压。除了驱动特定的表面电极贴片对时,对于所有样本都可以获取横跨每个表面贴片电极的电势。在图14中所示的二维表示中,背部(B)、左侧(L)、胸部(C)和右侧(R)表面贴片电极在患者体内定义了电流回路。基尔霍夫电压定律规定了在该电压回路上的线性约束。具体地,来自跨所有对贴片电极对的循环的驱动电势(即阻抗)之和必须为零。也就是:

$$[0299] \quad Z_{B-L} + Z_{L-C} + Z_{C-R} + Z_{R-B} = 0$$

[0300] 相应地,该循环的任何电极上的驱动电势之和必须为零。因此,该约束可以被施加到与阻抗测量(例如,阻抗模型)有关的状态矢量的部分。另一个约束可以是磁模型可能被约束为对应于刚体变换的变化而没有按比例缩放。也就是说,在变换之前和之后所有识别的对象必须具有相同的相对取向。其它约束可以应用于复合模型或独立模型。在应用中,可以应用一个或多个此类约束来限制或完善状态分布。

[0301] 图18示出关于状态分布估计的约束 $g(x) = 0$ 。如图所示,约束在满足约束的状态空间中形成可行性流形或约束流形。也就是说, $g(x) = 0$ 的状态。如图11中所示,初始状态分布估计100不位于约束流形上。因此,为了强制执行状态分布估计的约束,必须将状态分布估计移动到约束流形。通过生成满足约束条件的差量(delta)函数并将其乘以状态分布估计来产生约束的状态分布估计,从而执行该约束应用。

[0302] 约束应用可以使用一阶泰勒级数展开式来近似,该一阶泰勒级数展开式生成关于无约束状态分布估计100的均值的线性表示或切线102。这产生关于状态分布估计的无约束均值的一阶近似。该切线可以投影到约束的表面。更具体地,该一阶近似可以正交地投影到约束的雅可比行列式的零空间:

$$[0303] \quad G = \left. \frac{\partial g}{\partial x} \right|_{x'}$$

[0304] 将分布投影到G的零空间。通过G进行连续投影,即使约束不是恰好线性的,估计的状态分布也将跟踪约束流形。结果是状态分布估计受到该约束的约束。

[0305] 不太可能的状态

[0306] 系统的参数化(例如,在系统模型内)可以描述可能的系统状态,该系统状态不能通过系统的测量来实现或很好地确定。因此,本公开可以进一步包括惩罚此类不太可能的状态。更具体地,本公开提供了一种使估计正则化的方法,使得为系统产生更可能的估计/状态。为了对估计的状态分布进行正则化,可以定义正则化函数,该正则化函数表达与状态的似然性成正比的量。通常,似然函数描述给定观察的状态的合理性,并且是概率分布函数和状态分布的乘积。在实施例中,利用了负对数似然。在此类实施例中,不可能状态具有无穷大的负对数似然,而最有可能的状态具有最小负对数似然。为了应用该正则化,在实施例中,通过对负对数函数求反、求幂和归一化来计算概率密度函数(正则化PDF)。然后将估计的状态分布乘以正则化PDF并重新归一化以创建忽略不太可能的状态(例如状态分布和正则化PDF组合之外的状态)的正则化状态分布。

[0307] 在实施例中，一般的负对数似然函数可以通过在估计的状态分布的均值处的负对数似然函数的二阶泰勒级数展开来近似地应用，以创建概率密度函数。在实施例中，负对数似然函数的近似可以经由以下等式进行：

$$[0308] \quad -\ln r(x) \cong -\ln r(x') - \mathcal{L}(x - x') - \frac{1}{2}(x - x')^T \mathcal{H}(x - x')$$

[0309] 其中将二阶展开的Hessian \mathcal{H} 视为协方差的逆，高斯均值由二阶展开的雅可比行列式乘以Hessian的逆给出。该近似值等效于高斯PDF，该高斯PDF可以通过众所周知的方法将其与状态分布相乘。

[0310] 状态分布估计的正则化在图7A-7C中以图形方式示出。具体地，图7A示出状态分布100。图7B示出应用于状态分布的正则化PDF 104。图7C示出正则化状态分布106，出于说明的目的，该正则化状态分布通常由虚线圆包围。应当理解，正则化状态分布从初始状态分布估计中排除了不太可能的状态。这导致具有不同的均值和更小的协方差的新的状态分布（例如，正则化状态分布）。换句话说，正则化过程导致更紧密的状态分布，该更紧密的状态分布更准确地预测系统的真实状态。

[0311] 图19描绘了根据本公开的实施例的与计算设备的处理资源通信的计算机可读介质的示例的框图。如关于图1所讨论的，主控制器12可以利用软件、硬件、固件和/或逻辑来执行许多功能。主控制器12可以包括多个远程计算设备。

[0312] 主控制器12可以是配置为执行多种功能的硬件和程序指令的组合。该硬件例如可以包括一个或多个处理资源160、计算机可读介质 (CRM) 162等。程序指令（例如，计算机可读指令 (CRI) 164）可以包括存储在CRM 162上并且可以由处理资源160执行以实现所需的功能（例如，使用观察模型确定电极在基于阻抗的医疗设备上的更新定位等）的指令。CRI 164也可以存储在服务器管理的远程存储器中，并且表示可以下载、安装和执行的安装包。主控制器12可以包括存储器资源166，并且处理资源160可以耦合到存储器资源166。

[0313] 处理资源160可以执行可以存储在内部或外部的非暂态CRM 162上的CRI 164。处理资源160可以执行CRI 164以执行多种功能，包括上述功能。

[0314] 多个模块168、170、172、174、176可以是子模块或其它模块。例如，估计模块172和估计器模块174可以是子模块和/或包含在单个模块内。此外，多个模块168、170、172、174、176可包括彼此分离且彼此不同的各个模块。

[0315] 导航模块168可以包括CRI 164，并且可以由处理资源160执行以从医疗设备24获取测量并在显示器16上渲染输出。测量可以包括设置在导管上的电极30的阻抗测量和/或阻抗表面贴片测量。测量还可以包括设置在导管上的磁位置传感器28的磁定位和/或患者参考传感器26的磁测量。导航模块168可以调用定位器模块170以获得医疗设备24的电极和/或传感器的更新的位置。

[0316] 定位器模块170可以包括CRI 164，并且可以由处理资源160执行以协调估计模块172、模型模块174和估计器模块176的操作。在示例中，定位器模块可以结合更新请求从导航器模块接收原始测量。定位器模块170可以调用估计系统模块172以预处理原始测量。一旦从估计模块获取了预处理的测量，定位器模块172就可以将预处理的测量提供给估计器176，以请求更新系统的当前状态。

[0317] 估计系统模块172可以包括CRI 164，并且可以由处理资源160执行。在实施例中，

估计系统模块172定义整个系统的随机过程,包括状态转换和观察模型。在实施例中,估计系统可以是实现卡尔曼滤波技术的卡尔曼系统。在实施例中,估计系统模块172将模型模块174调用至估计器模块176,以获得更新的状态估计。

[0318] 模型模块174可以包括CRI 164,并且可以由处理资源160执行。模型模块可以包括多个单独的模型。这些单独的模型可以包括一个或多个导管模型。在实施例中,医疗设备/导管可以被表示为一个或多个模型。另外,导管模型可以包括当患者参考系内有多于一个的导管时使用的不同医疗设备的模型。单独的模型还可以包括磁模型(例如,磁变换模型),该磁模型将定位从患者参考系变换为磁参考系。单独的模型还可以包括阻抗模型或阻抗变换模型,其预测患者参考系中的定位的阻抗。

[0319] 估计器模块176可以包括CRI 164,并且可以由处理资源160执行。估计器模块可以从估计系统172接收更新请求和输入,并作为响应提供更新的状态估计和/或预测的测量。在实施例中,估计器模块可以被实现为扩展卡尔曼滤波器。

[0320] 图20描绘了根据本公开的实施例的与整体过程(例如,传感器融合过程)相关联以更新三维空间内的估计的电极定位的流程图300。最初,流程图包括在框302处处理原始测量。原始测量可以包括来自表面贴片电极的原始贴片阻抗测量以及贴片连续性数据。贴片连续性数据可以提供关于每个表面贴片的接触以及因此的其可靠性的指示。还可以接收医疗设备/导管(以下称导管)的电极的原始电极阻抗测量。还接收用于导管的磁传感器和患者参考传感器的原始磁数据。处理原始测量可以包括处理原始测量以检测在用于测量的预定统计范围之外的任何测量(例如,具有非高斯误差)。任何此类无关的测量都可以从后续处理中排除。在原始电极阻抗测量的情况下,在一些实施例中,可以对阻抗测量进行滤波以从阻抗信号中去除噪声。在实施例中,可以执行生物阻抗缩放以帮助解决一些实施例中电极的阻抗测量(例如,位置值)中的漂移。在标量乘法器解释了阻抗测量随时间推移的变化的假定下,此类生物阻抗缩放可以补偿电导率的系统性变化。此类缩放可以测量非驱动贴片上的平均阻抗,并通过当前平均值和历史值之间的比率来缩放所有阻抗测量。在另一个实施例中,可以应用贴片中心减法。贴片中心减法是互补于生物阻抗缩放的漂移补偿算法,其可补偿系统参考电势的变化。在一些情况下,系统参考可以位于距心脏一定距离的位置。贴片中心减法算法从非驱动贴片计算虚拟参考坐标,并在生物阻抗缩放后从电极测量的阻抗坐标中减去该坐标。通常,此类贴片中心减法将阻抗坐标重新参考到更靠近心脏中心的定位。原始信号的其它处理是可能的,并且被认为在本公开的范围内。

[0321] 在框304处,流程图包括计算一个或多个状态约束以限制或以其它方式改善状态分布,并且从而提高系统的整体准确度。一旦计算了此类约束,就可以将先前状态投影到框306中的约束。值得注意的是,这可以包括扩展针对先前状态的协方差矩阵,以为即将到来的预测考虑系统中的附加不确定性或噪声。一旦该附加过程噪声包括在先前状态中,先前状态可能不再位于约束流形上。因此,如上所述,先前状态可以移动到约束流形。

[0322] 一旦先前状态被投影到约束,就在流程图的框308处预测系统的下一状态。也就是说,使用状态转换矩阵 F_t 生成新的状态分布(例如,均值和协方差),该状态转换矩阵将时间 $k-1$ 处的每个系统状态参数的效果应用于时间 k 处的系统状态。也就是说,预测当前状态。一旦生成了新的状态分布(例如,均值和协方差),就可以在框310处为当前状态计算一个或多个约束。在框312处,可以将当前状态投影到约束。

[0323] 在实施例中,对当前状态中的不太可能的状态进行惩罚以减少当前状态的分布。在实施例中,在流程图的框314处计算负对数似然。在实施例中,生成概率密度函数。该函数可以应用于当前状态分布。也就是说,当前状态分布可以在流程图的框316处被正则化。

[0324] 可以在流程图的框318处生成预测的测量。也就是说,在给定当前预测状态的情况下,观察模型可以用于预测测量(例如,电极和传感器位置测量),以产生具有均值和协方差的预测测量的分布。一旦预测了测量,就可以将它们与实际测量进行比较。在流程图的框320处,可以利用预测的测量和实际的测量之间的差异来校正当前的预测状态。在实施例中,一旦校正了当前状态,就可以在流程图的框322处识别离群值并将其从当前状态中移除。此时,将为当前更新生成新的状态分布(例如,时间步长)。根据新的或更新的状态分布,可以在流程图的框324处计算电极定位。此外,可以根据更新的状态分布来计算多种模型的所有状态变量。

[0325] 图21A、21B和22示出了过程调用图,该过程调用图描述了在图19中描述的模块168、170、172、174、176之间的交互的实施例。参考图21A,描述了更新过程调用图340。最初,导航模块168要求从定位器模块170更新342状态。导航模块168结合更新请求将当前时间步长(例如时间 t)的新测量(例如原始测量)提供给定位器模块170。定位器模块170请求344估计系统模块172处理原始测量。估计系统172与模型模块174的一个或多个导管模型通信。更具体地,估计系统请求346相对于特定导管模型预处理原始测量。值得注意的是,在患者参考系内有多个导管的情况下,可以利用多个导管模型对多个导管执行该过程。模型模块174将预处理的测量返回342到估计系统模块172,该估计系统模块172将这些测量返回到定位器模块170。定位器模块170通过请求352将预处理的测量提供给估计器模块176,以更新前一时间步长($k-1$)的系统的状态分布(例如,状态均值和状态协方差)。请求352还包括当前时间步长的测量。

[0326] 估计器模块176与描述系统的随机过程的估计系统模块172一起工作,以生成针对先前时间步长的更新的状态均值和状态协方差。估计器模块176请求估计系统模块172计算系统(例如,状态矢量)的约束,并且估计器系统模块172在请求和响应回路354中向估计器模块176提供约束。估计器176将状态(例如, $k-1$)投影356到约束。一旦被约束,估计器模块176请求估计系统模块172预测系统的下一状态,并且估计系统172在请求和响应回路358中将系统的下一状态分布估计(例如,均值和协方差)返回给估计器176。估计器模块176和估计系统模块172计算请求和响应回路360中下一个状态分布估计(例如,在时间 t 处)的更新约束。估计器将下一个状态分布估计投影362到更新约束。估计器模块176和估计系统模块172计算请求和响应回路364中的状态分布估计的似然函数。估计器模块176利用似然函数产生366正则化的状态分布估计。

[0327] 估计器模块176和估计系统模块172然后通过观察模型的应用来预测测量(例如,电极和传感器测量),该观察模型将正则化的状态分布估计映射到请求和响应回路368中的测量空间。在此相对于图22进一步讨论了该回路368。基于预测的测量,估计器模块176确定预测的测量与实际的测量的对应性370。在估计器模块176是扩展卡尔曼滤波器的实施例中,这是最优卡尔曼增益的确定。预测的测量和实际的测量之间的对应性用于校正状态分布估计,以生成更新的状态均值和协方差(例如,更新的状态)。也就是说,正则化的状态分布估计被校正以在时间 k 处生成更新的状态均值和协方差,将其提供372给定位器模块170。

在实施例中,定位器模块请求374估计系统模块以更新的状态均值和状态协方差来识别374可疑离群值。定位器模块估计系统模块172将状态返回376到导航模块170。

[0328] 如果更新的状态均值和状态协方差的状态是可接受的,则调用图在图21B上继续。在实施例中,导航模块基于更新的状态均值和协方差来请求每个导管、患者坐标系内的电极和/或传感器的定位。也就是说,导航模块168请求378定位器模块170获得患者参考系中的定位(例如,电极定位)。定位器模块170基于更新的状态从估计系统请求380电极定位。估计系统170请求来自模型模块174的变换(例如,患者到阻抗的变换)。将变换应用于更新的电极定位预测患者参考系中的真实电极定位,将其提供给导航模块170。然后,导航模型170可以渲染或以其它方式处理386用于成像系统的电极定位并输出电极定位到显示器16。

[0329] 如上所述,估计器模块176和估计系统模块172通过应用观察模型来预测测量(例如,电极和传感器测量),该观察模型将正则化的状态分布估计映射到图21A的请求和响应回路368中的测量空间。图22进一步示出了该请求和响应回路。如图所示,估计器模块176最初请求402估计系统模块172预测测量。此时,估计系统模块172与模型模块174交互。更具体地,估计系统172将状态分布估计的磁部分提供给磁变换模型174C,并将状态分布估计的阻抗部分提供给阻抗变换模型174C。例如,在请求和响应回路404中,估计系统从磁变换模型174B请求患者参考系到磁参考系的变换。在此类请求中,对于估计中的每个状态,估计系统模块172可以向磁变换模型174B提供六个变量(例如,在6个自由度传感器的情况下),该磁变换模型174B作为响应提供变换矩阵。在请求和响应回路406中,估计系统从阻抗变换模型174C请求患者参考系到阻抗的阻抗坐标系的变换。在此类请求中,估计系统模块172可以针对每个状态向阻抗变换模型174C提供阻抗参数,该阻抗变换模型174C作为响应提供变换矩阵。在回路408中,估计系统模块172可以从导管模型174A获得患者参考系中的传感器和电极的预测坐标(例如,定位。在第二回路410中,估计系统模块172可将获得的变换应用于每个预测定位和导管模型174A。在实施例中,针对每个状态在均值处计算412雅可比行列式。雅可比行列式描述了由于状态空间变换而导致的每个状态的局部增量。预测的测量和雅可比行列式返回414到估计器模块176,该估计器模块176将预测的测量与实际的测量进行比较,以计算估计状态分布的增益(例如,校正),并且从而生成时间k的更新的状态和更新的协方差。

[0330] 置信度和故障检测

[0331] 如关于图20所指出的,传感器融合过程可以包括确定原始测量的可靠性(例如,框302)以及识别估计状态分布中的离群值(例如,框322)。沿着这些思路,导管特征(诸如电极、磁传感器)或导管本身(例如,导管样条)的测量定位和/或估计定位具有该位置是否值得信赖的指示。在实施例中,此类指示可以基于从估计的状态分布计算出的统计置信区间和收敛时间。当定位的可靠性差时,将抑制历史数据点的收集。

[0332] 对于来自电极的每组测量(例如6个阻抗询问(以下称为“阻抗模块”)、来自传感器的测量、每个贴片、组合的所有贴片阻抗数据、组合的所有磁数据、每个单个阻抗模块、组合的所有阻抗数据、每个单个导管),可靠性值指示是否存在多个测量问题,诸如电极断开或连接不正确,或者状态转换和观察模型无法解释的测量。当检测到这些测量问题时,对于一些类型的故障,可以向用户显示故障的指示和/或可以抑制从对应的医疗设备收集数据。一些测量问题的检测会将对应的测量从传感器融合过程中排除。通常,期望:1) 确定对应的估

计导管定位是否可靠;2) 检测需要用户采取措施以纠正和/或检测要从传感器融合算法中排除的错误测量的测量故障;和/或3) 确定统计离群值。

[0333] 可靠性

[0334] 在实施例中,在传感器融合过程开始之后,所有定位估计可以在指定的时间间隔内被标记为不可靠。该不可靠周期可以在磁变换、阻抗变换、导管形状的估计中实现,并且其它状态变量可能需要花费时间才能稳定下来。因此,在传感器融合过程开始之后的指定时间间隔(诸如120秒)期间,所有定位估计都可以被标记为不可靠。在引入导管之后的时间内,导管在护套内时,在导管离开护套之后的时间内,或当导管断开时,导管上的定位估计也可以标记为不可靠。

[0335] 在实施例中,边界可能被置于多种距离误差上和/或将参与的导管特征定位标记为不可靠。在此类实施例中,边界可以包括确定:导管特征的真实定位与估计定位之间的误差距离;以及导管特征和解剖定位(诸如邻近表面、邻近病变或邻近标测点)之间的距离误差;和/或在相同或不同导管上的两个独立导管特征之间的距离误差。对于此类距离,设定公差。公差可以设定为物理距离(例如2mm)或设定为估计值的百分比(例如10%)。在应用中,估计器在系统的状态变量上产生概率分布。例如,一维状态分布(例如,钟形曲线)。对于每种可能的状态,可以计算所有导管特征的定位。该系统计算出导管特征相对于状态变量均值的每个距离超出其公差的概率。如果该概率超过阈值(例如,在一维分布中的两个标准偏差),则将参与该距离的导管特征定位标记为不可靠。

[0336] 在实施例中,一种计算距离超过其公差的概率的数值方法包括蒙特卡洛采样。在此类实施例中,从状态的概率分布中随机地采样状态。计算每个样本的距离。确定超出其公差的距离的百分比。如果超出公差的距离的百分比超过阈值,则认为距离不可靠。

[0337] 在实施例中,用于计算距离超过其公差的概率的数值方法包括解析启发法。在该实施例中,对于高斯状态分布,计算来自估计的导管特征偏移的局部线性化。每个偏移将具有雅可比行列式。如果状态分布具有均值 x 和协方差 S ,则偏移的分布可以很好地近似为:

$$[0338] \quad N(0, JSJ^T)$$

[0339] 如果误差接近各向同性,则 $\text{trace}(JSJ^T)$ 的平方根近似于平方距离误差的标准偏差。当该值超过上限时,则距离被认为是不可靠的,并且因此参与的定位估计被认为不可靠。

[0340] 错误的测量

[0341] 可以实现几种启发式故障检测算法来检测阻抗数据的问题。以下情况会检测出被认为断开或存在物理故障的电极。如果检测到这些情况,则将测量从估计器中排除。在实施例中,其阻抗值大于阈值的电极被认为是断开的或有故障的。在另一个实施例中,具有不同于所有电极的平均值的阻抗值的电极,这不被认为是故障的。

[0342] 以下实施例检测被认为是断开、物理故障或具有互换连接的电极。这些测量被排除在估计器之外。在实施例中,排除了根据传感器融合过程的定位估计与其根据阻抗主要算法的估计相差超过阈值的电极。在另一个实施例中,折线适合电极定位。如果通过一系列相邻电极的折线在其中一个电极处具有锐角,则该电极被认为是误连接检测的候选者。可替代地,如果平均弯曲角度超过阈值,则导管样条上的所有电极都被认为是误连接检测的候选者。然后,实际上未误连接的误连接候选者从如下的考虑因素中移除:如果存在被标记

为潜在误连接的单个电极,并且没有其它电极具有不良的测量状态或被标记为断开,则将该单个电极移除。在实施例,如果电极定位的传感器融合过程估计比任何其它误连接候选者的阻抗定位更靠近该电极的阻抗定位,则移除电极。

[0343] 统计离群值。

[0344] 状态估计器计算所有测量的概率分布。对于每个测量组,可以将测量与其预期分布进行比较来计算测试统计。在具有由估计器计算的一般高斯分布的实施例,在实施例中,从均值到测量的马氏距离(Mahalanobis distance)可以形成测试统计。马氏距离是点P与包含该点的分布D的均值之间的距离的测量。如果距离超过预定阈值,则将测量组标记为统计离群值。

[0345] 本文描述了多种装置、系统和/或方法的实施例。阐述了许多具体细节以提供对在说明书中描述并在附图中示出的实施例的整体结构、功能、制造和使用的透彻理解。然而,本领域技术人员将理解,可以在没有此类具体细节的情况下实践这些实施例。在其它情况下,没有详细描述公知的操作、部件和元件,以免使说明书中描述的实施例不清楚。本领域普通技术人员将理解,本文描述和示出的实施例是非限制性示例,并且因此可以理解,本文公开的具体结构和功能细节可以是代表性的,并且不一定限制实施例的范围,其范围仅由所附权利要求书定义。

[0346] 在整个说明书中对“多种实施例”、“一些实施例”、“一个实施例”或“实施例”等的引用是指结合该实施例描述的特定特征、结构或特性包括在至少一个实施例中。因此,在整个说明书中出现的短语“在多种实施例中”、“在一些实施例中”、“在一个实施例中”或“在实施例中”等不一定全都指代同一实施例。此外,在一个或多个实施例中,可以以任何合适的方式组合特定的特征、结构或特性。因此,结合一个实施例示出或描述的特定特征、结构或特性可以全部或部分地与一个或多个其它实施例的特征、结构或特性组合,而不受限制,前提是此类组合不是不合逻辑或无功能的。

[0347] 应当理解,术语“近侧”和“远侧”可在整个说明书中参考临床医生操纵用于治疗患者的器械的一端来使用。术语“近侧”是指器械的最接近临床医生的部分,并且术语“远侧”是指距临床医生最远的部分。将进一步理解,为了简明和清楚起见,本文中相对于所示出的实施例可以使用诸如“垂直”、“水平”、“向上”和“向下”的空间术语。然而,手术器械可以在许多取向和位置中使用,并且这些术语不旨在是限制性的和绝对的。

[0348] 尽管以上已经以一定程度的特殊性描述了用于基于利用系统模型来估计电极的定位的至少一个实施例,但是本领域技术人员可以在不脱离本公开的精神或范围的情况下对所公开的实施例进行多种改变。所有方向参考(例如,上、下、向上、向下、左、右、向左、向右、顶部、底部、以上、以下、竖直、水平、顺时针和逆时针)仅用于识别目的,以帮助读者对本公开的理解,而不是特别对设备的位置、取向或用途造成限制。结合参考(例如,固定、附接、联接、连接等)应被广义地解释,并且可以包括在元件的连接之间的中间构件以及元件之间的相对运动。这样,结合参考不一定推断两个元件是直接连接并且彼此之间具有固定关系。旨在将以上描述中包含的或附图中示出的所有内容解释为仅是示例性的,而不是限制性的。在不脱离所附权利要求书所限定的本公开的精神的情况下,可以进行细节或结构上的改变。

[0349] 被描述为通过引用包含于此的任何专利、出版物或其它公开材料仅在所包含的材

料不与现有定义、陈述或本公开中阐述的其它公开材料冲突的程度全部或部分地包含于此。因此,并且在必要的程度上,本文中明确阐述的公开内容取代通过引用包含于此的任何冲突材料。被描述为通过引用包含于此但与现有定义、陈述或本文阐述的其它公开材料相冲突的任何材料或其部分仅以所包含的材料与现有公开材料之间不发生冲突的程度被包含。

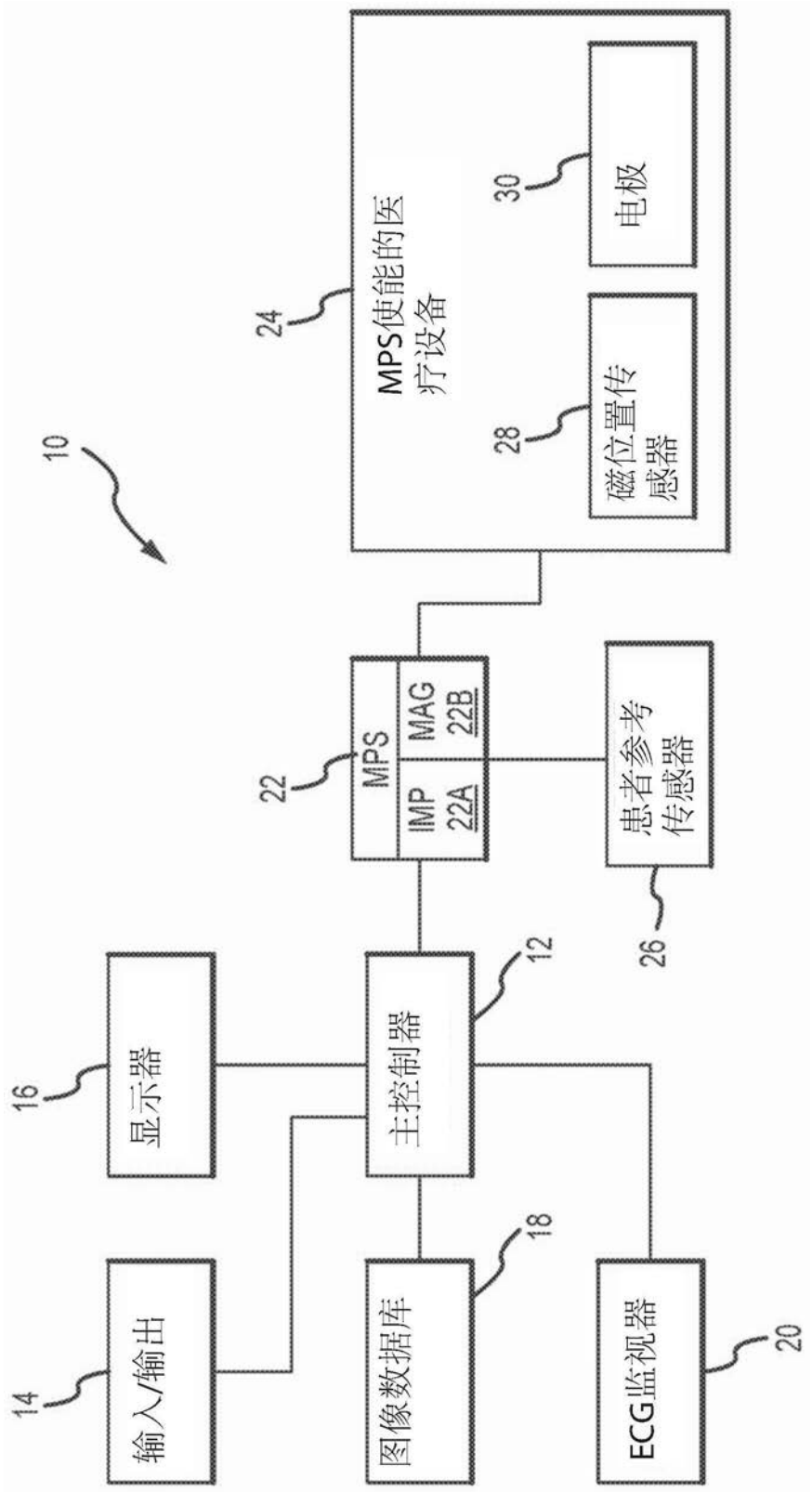


图1

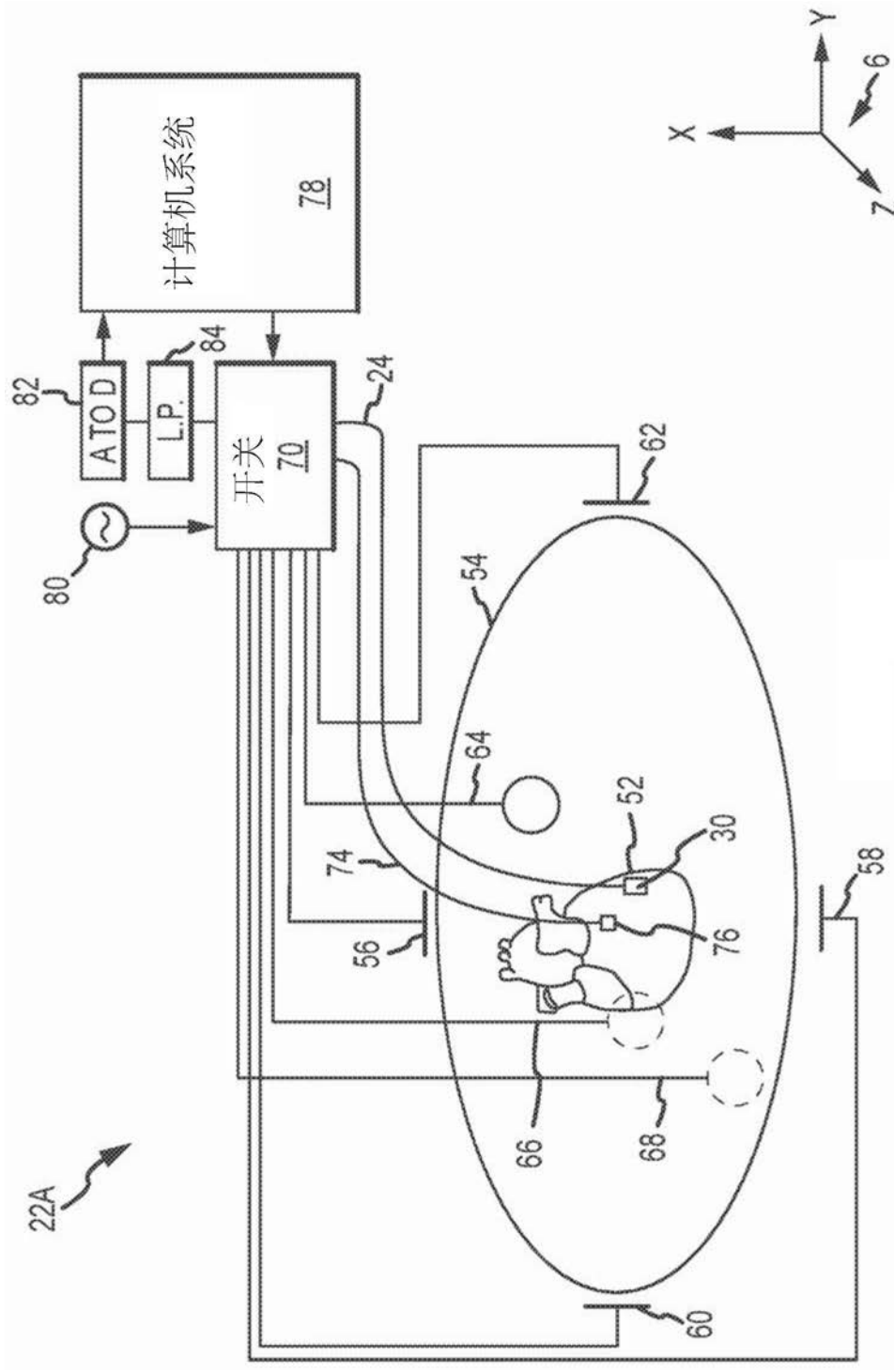


图2

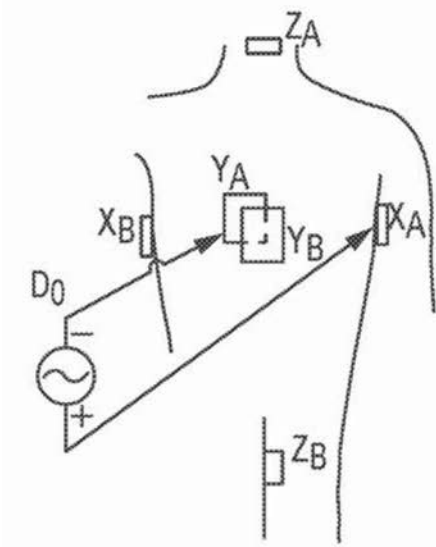


图 3A

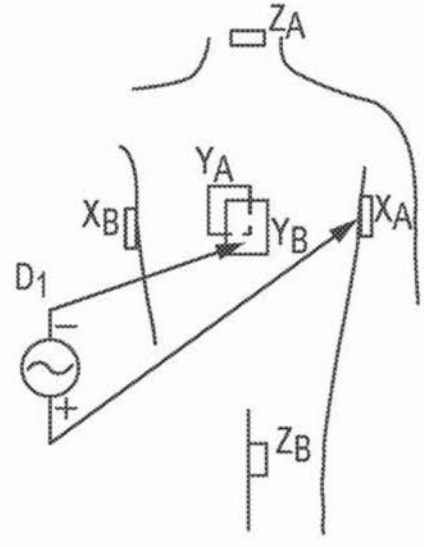


图 3B

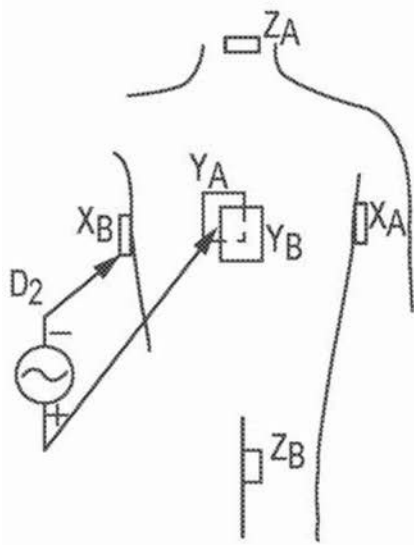
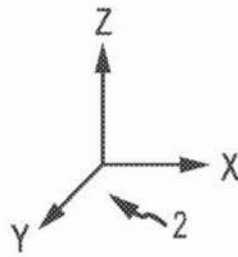


图 3C

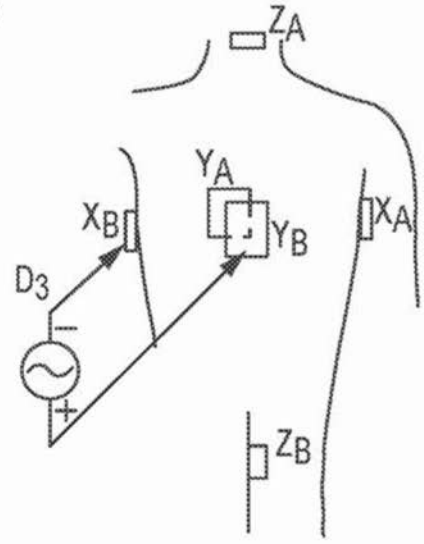


图 3D

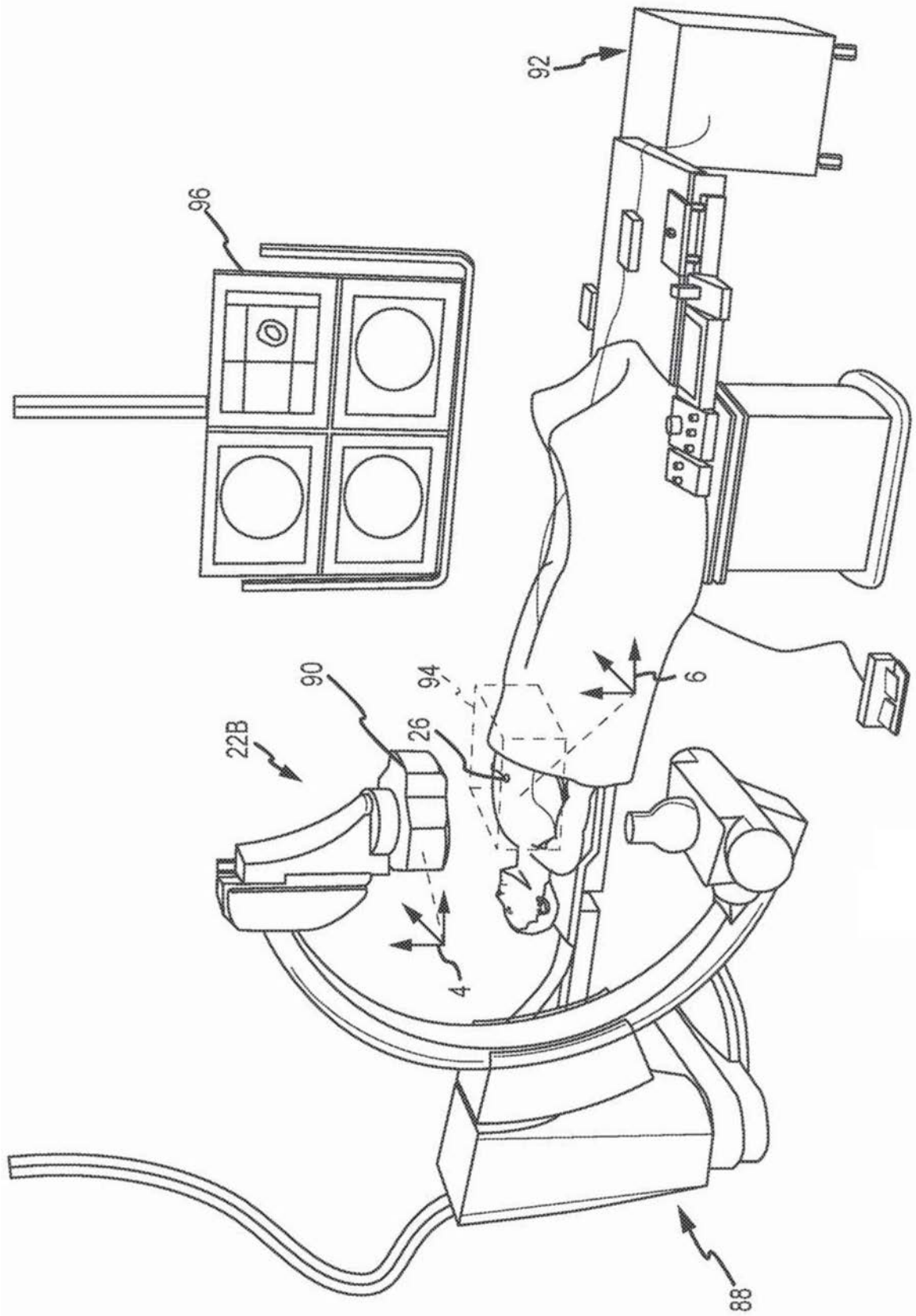


图4

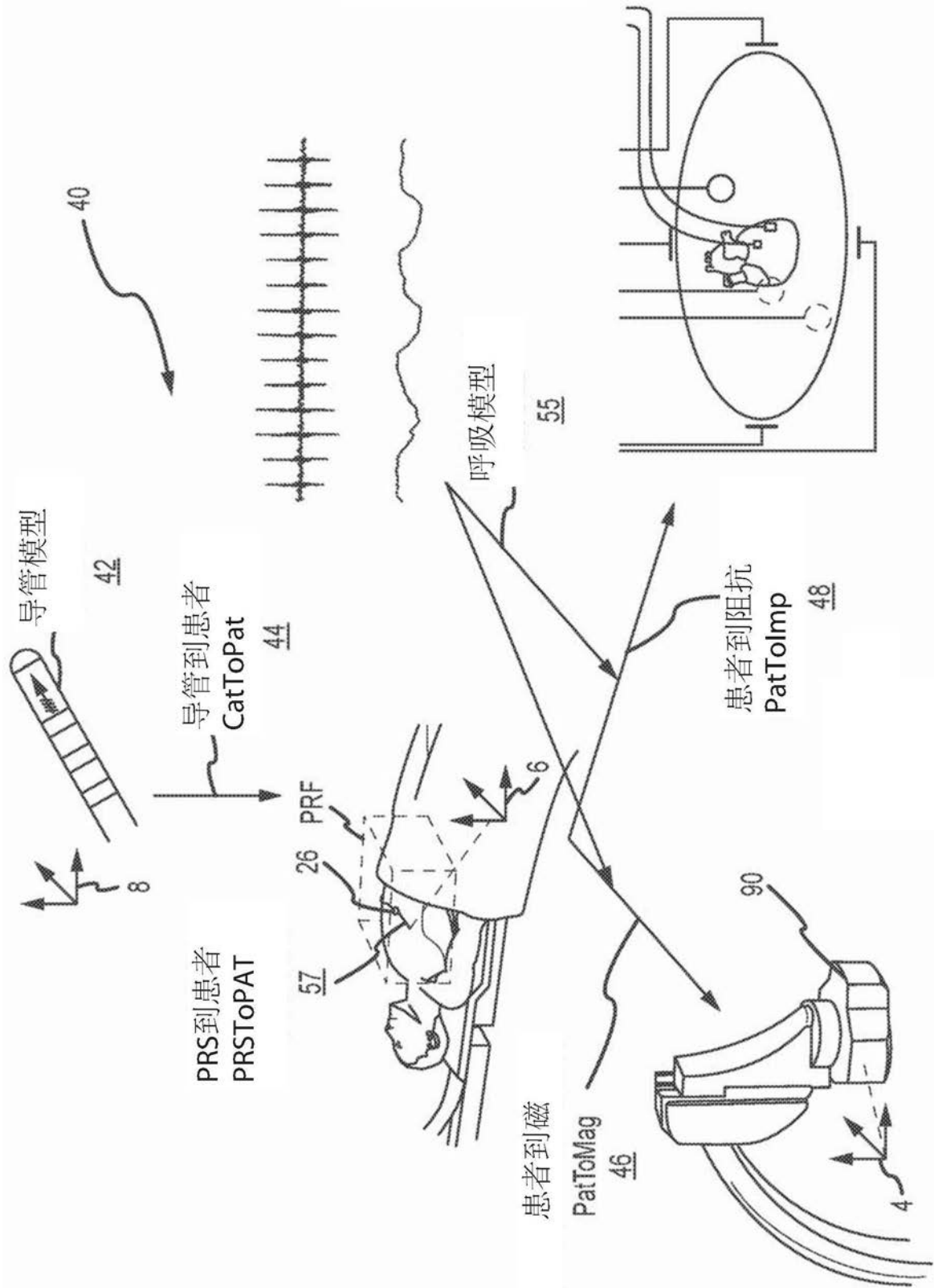


图5A

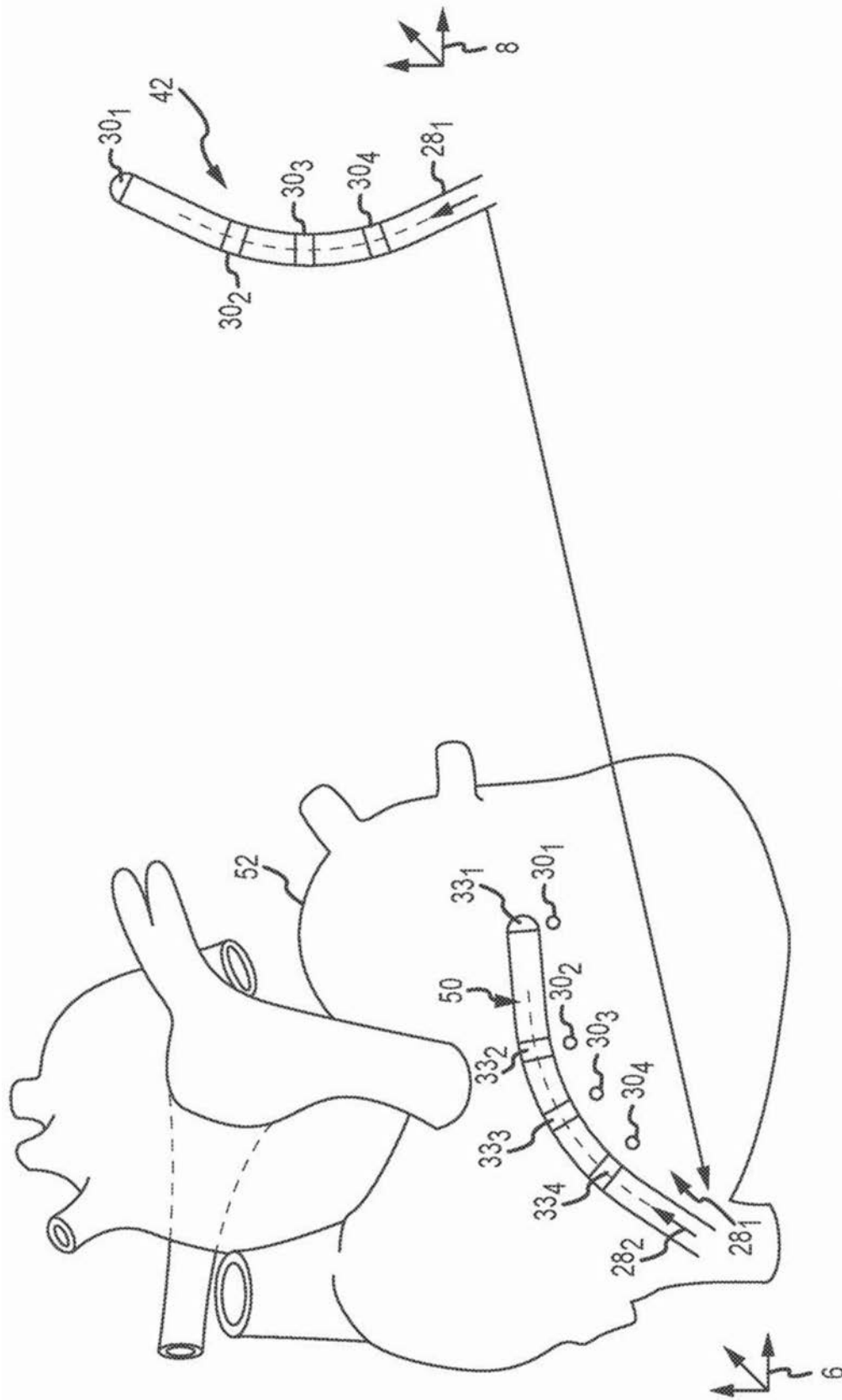


图5B

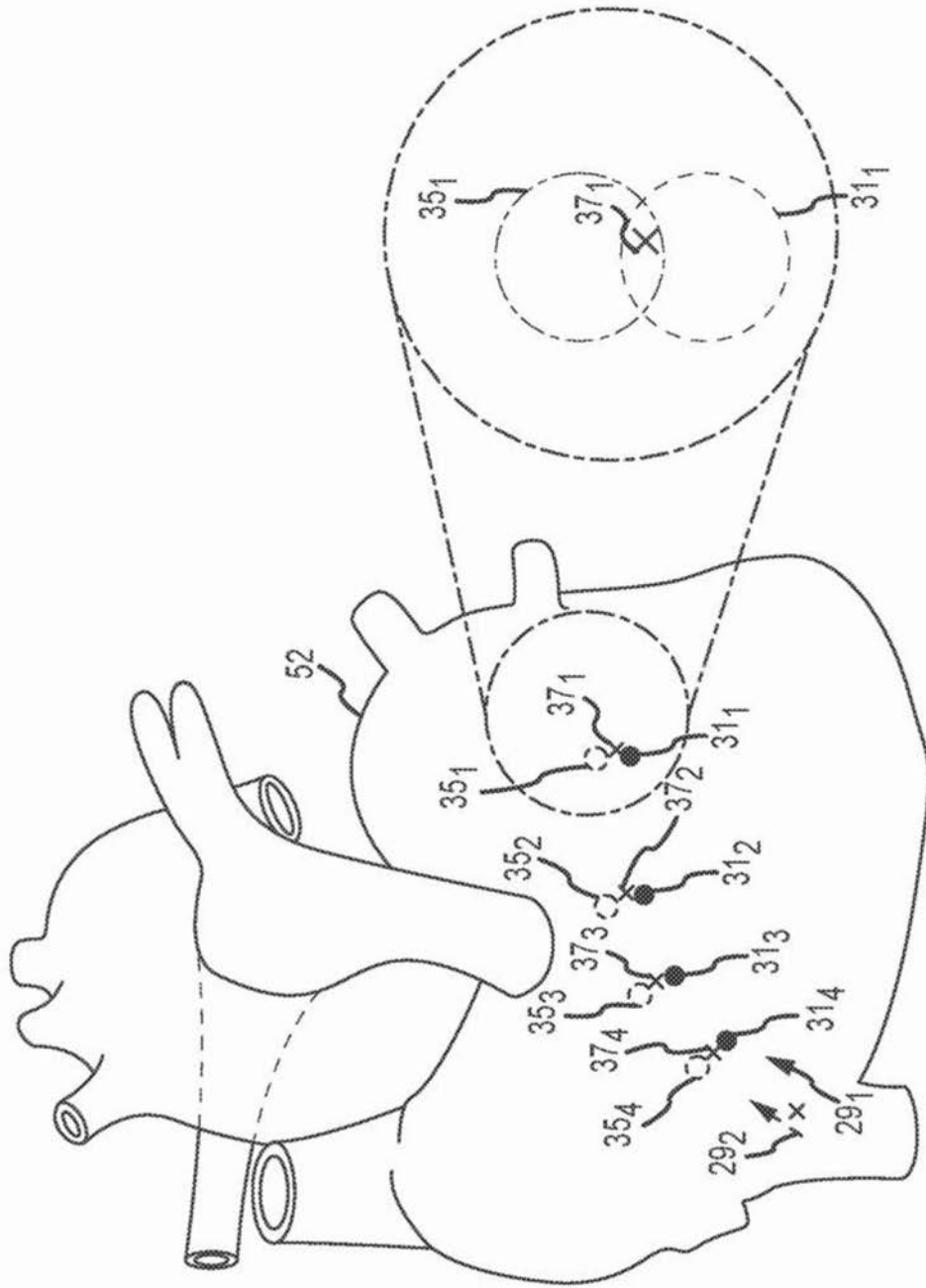


图5C

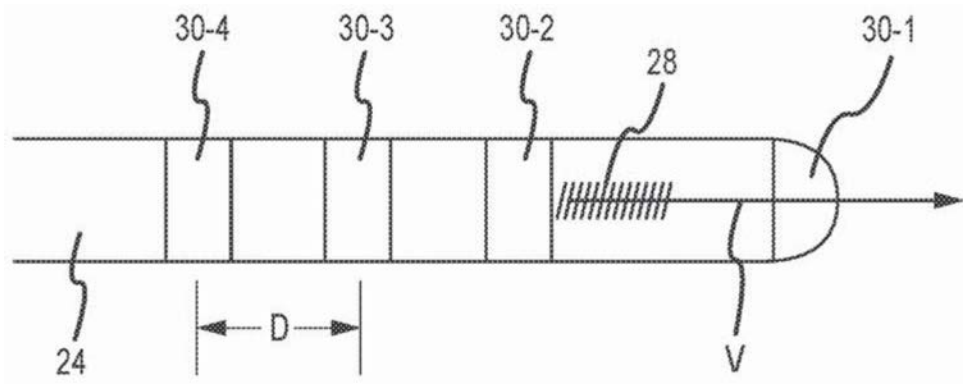


图6A

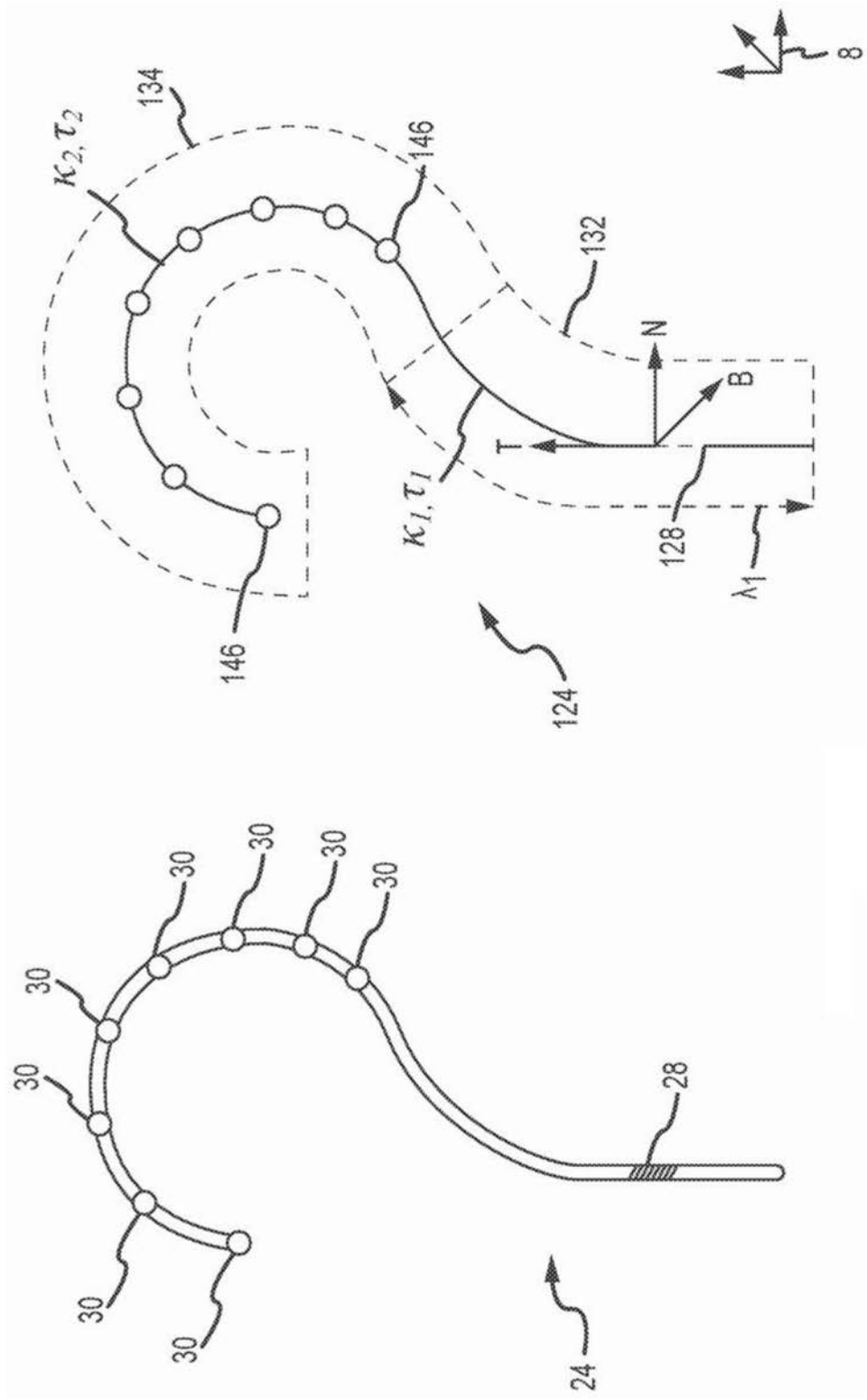


图6B

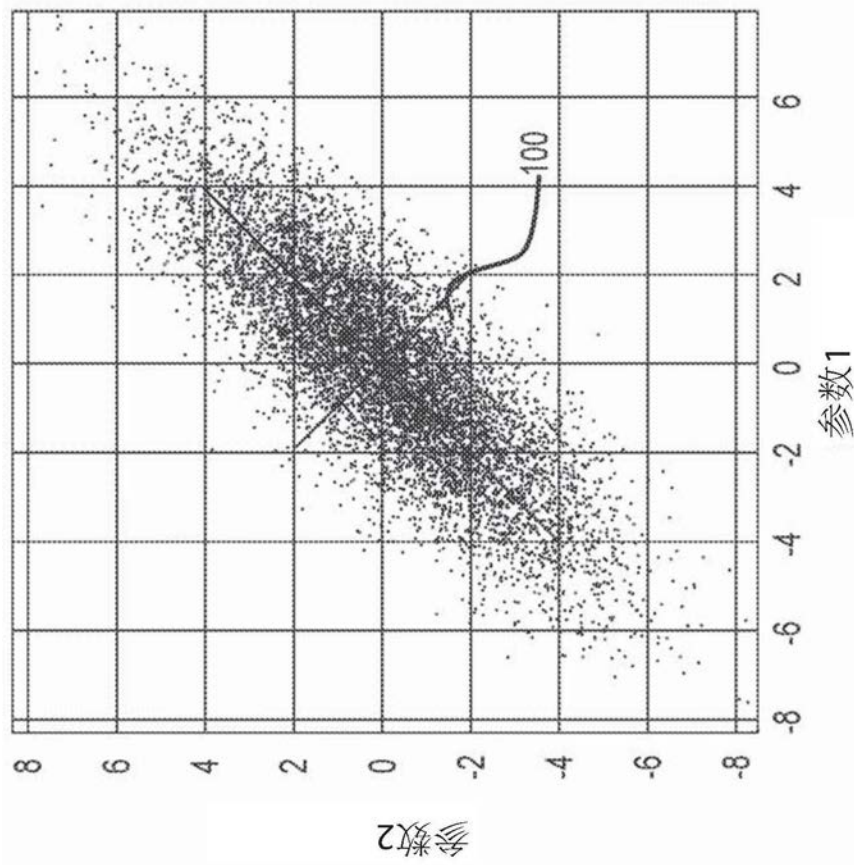


图7A

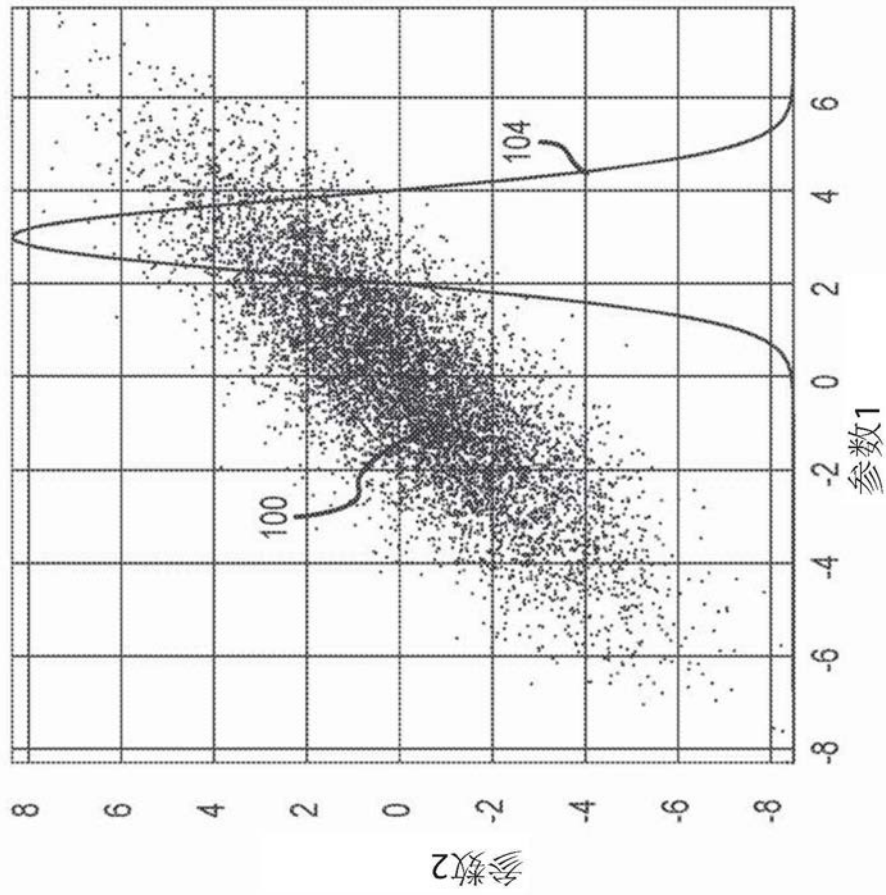


图7B

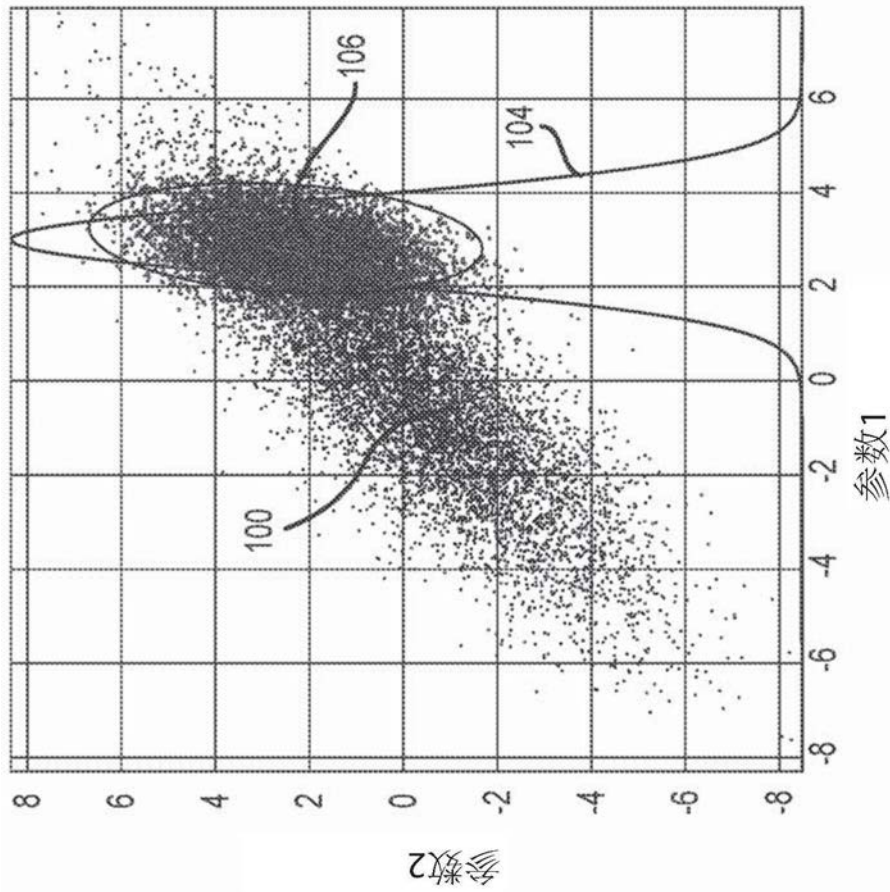


图7C

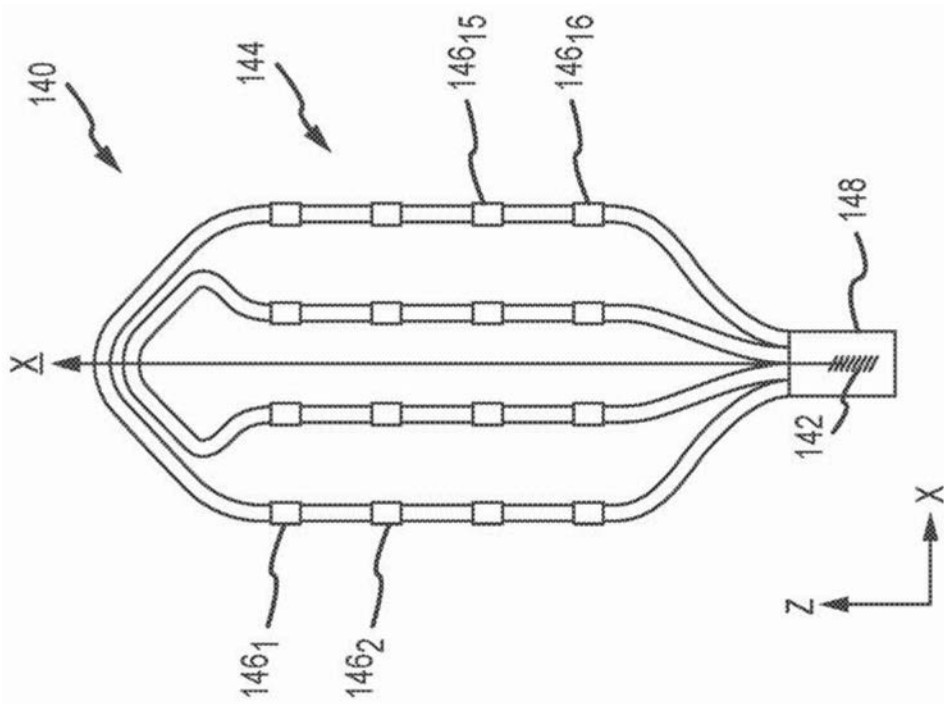


图8A

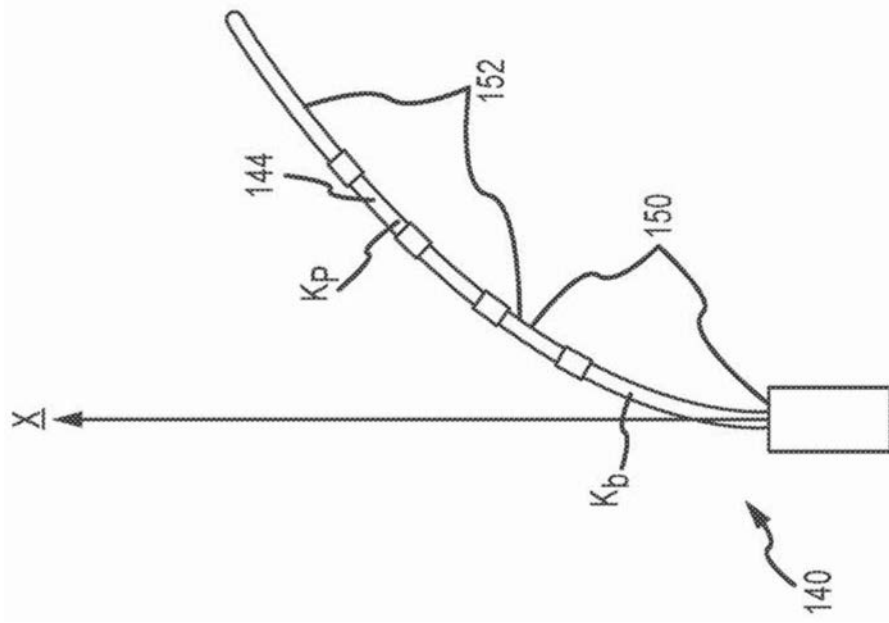


图8B

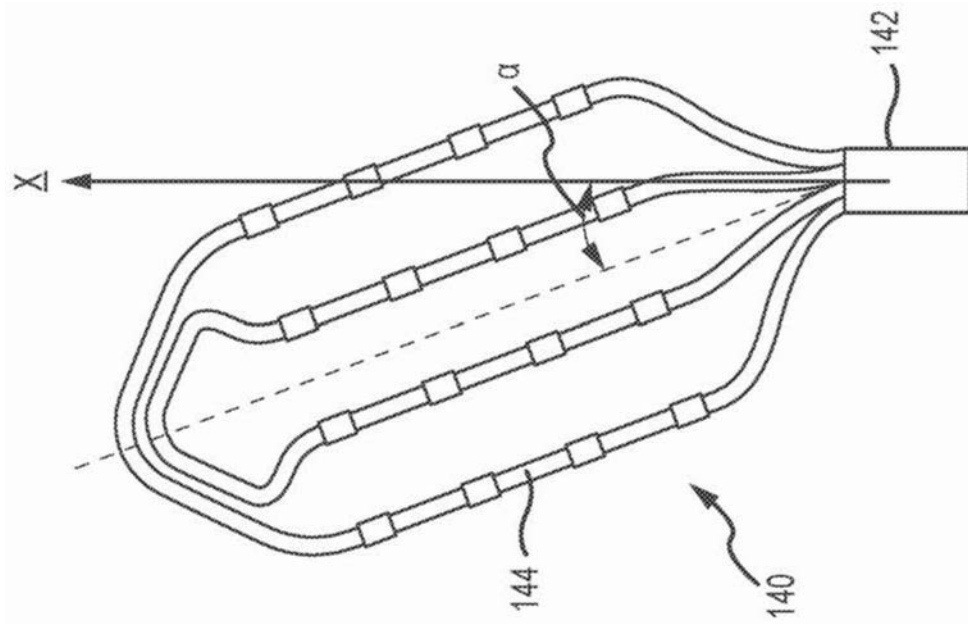


图8C

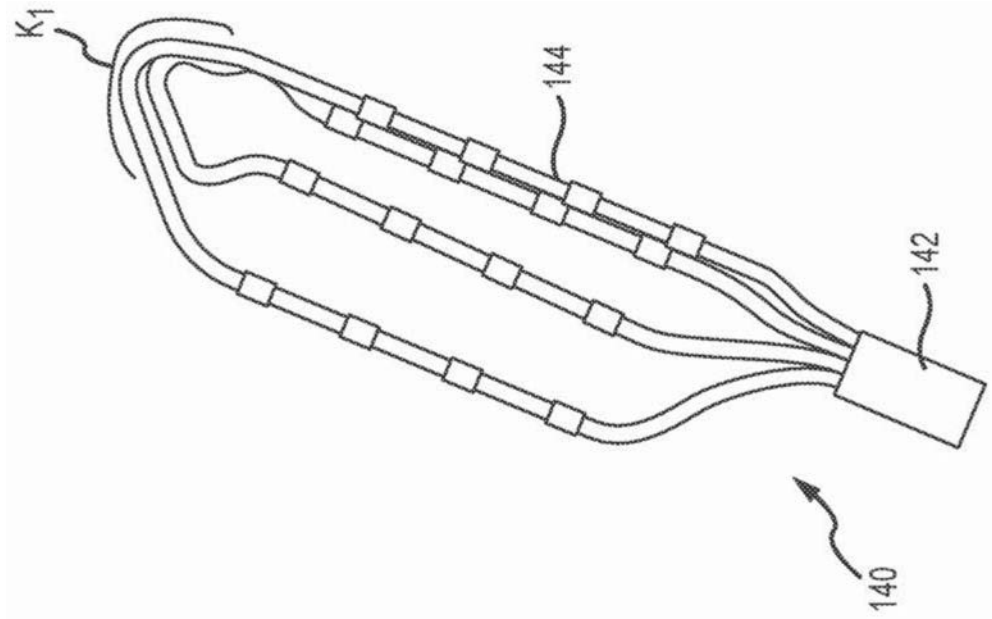


图8D

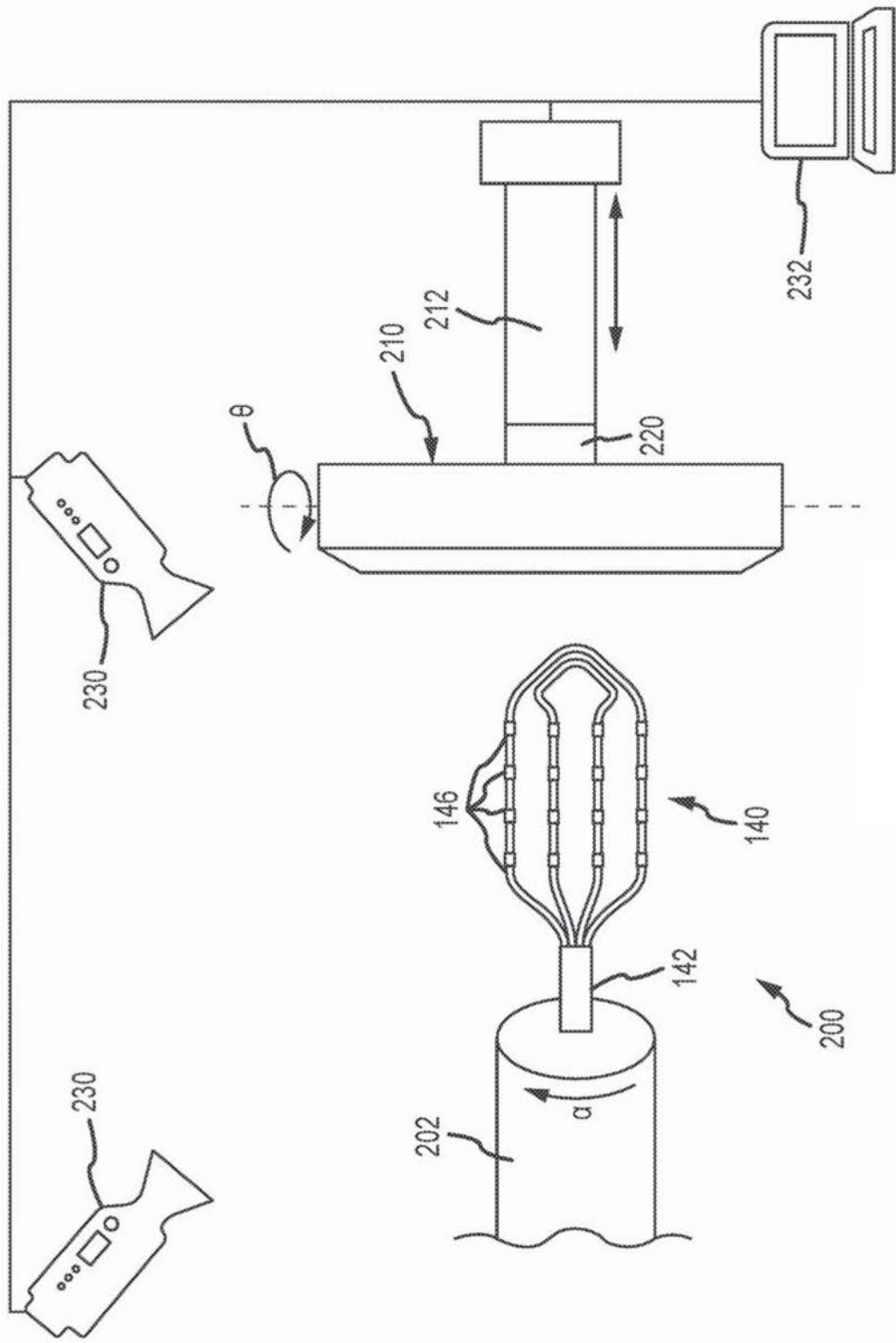


图9

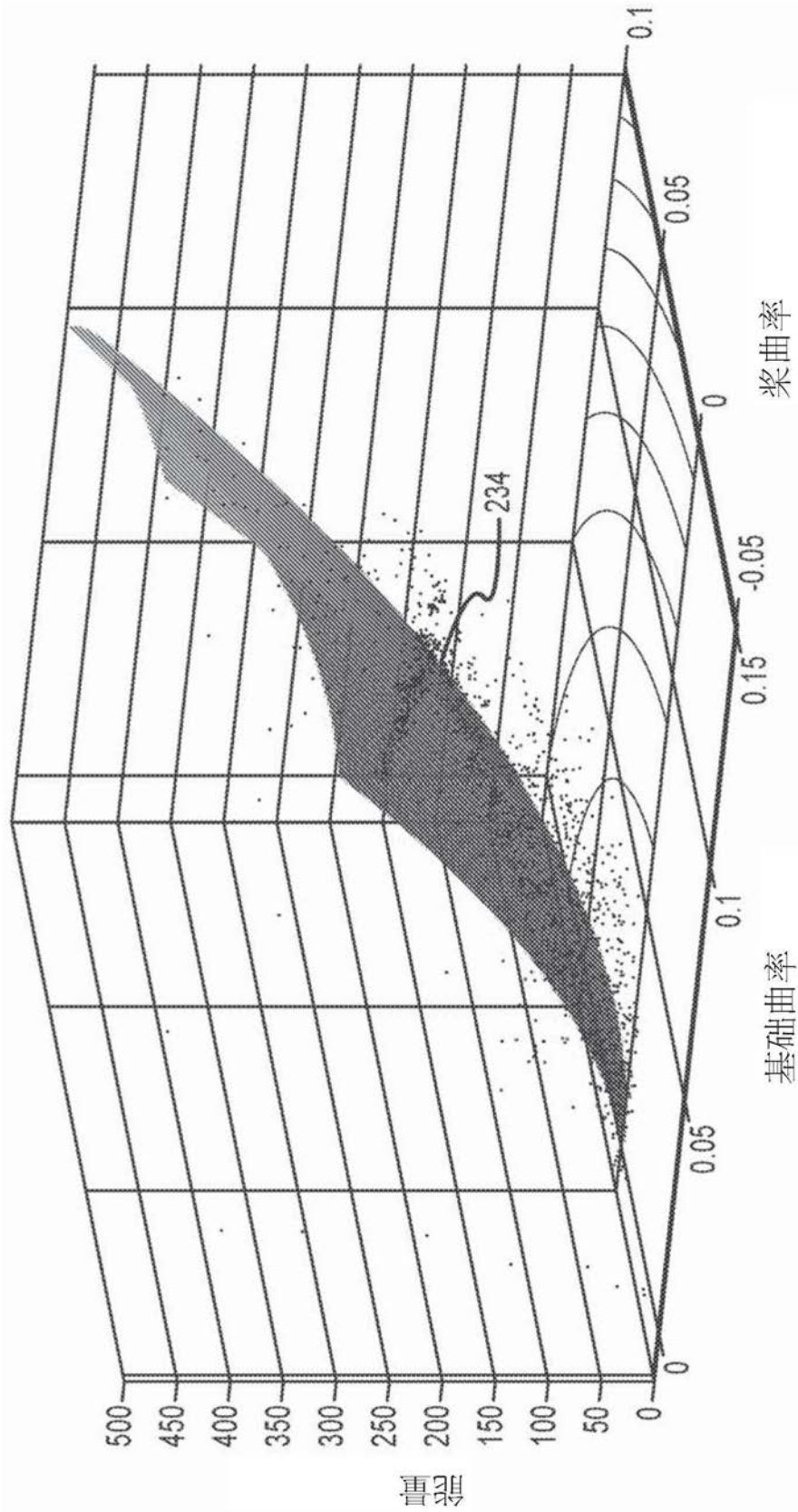


图10

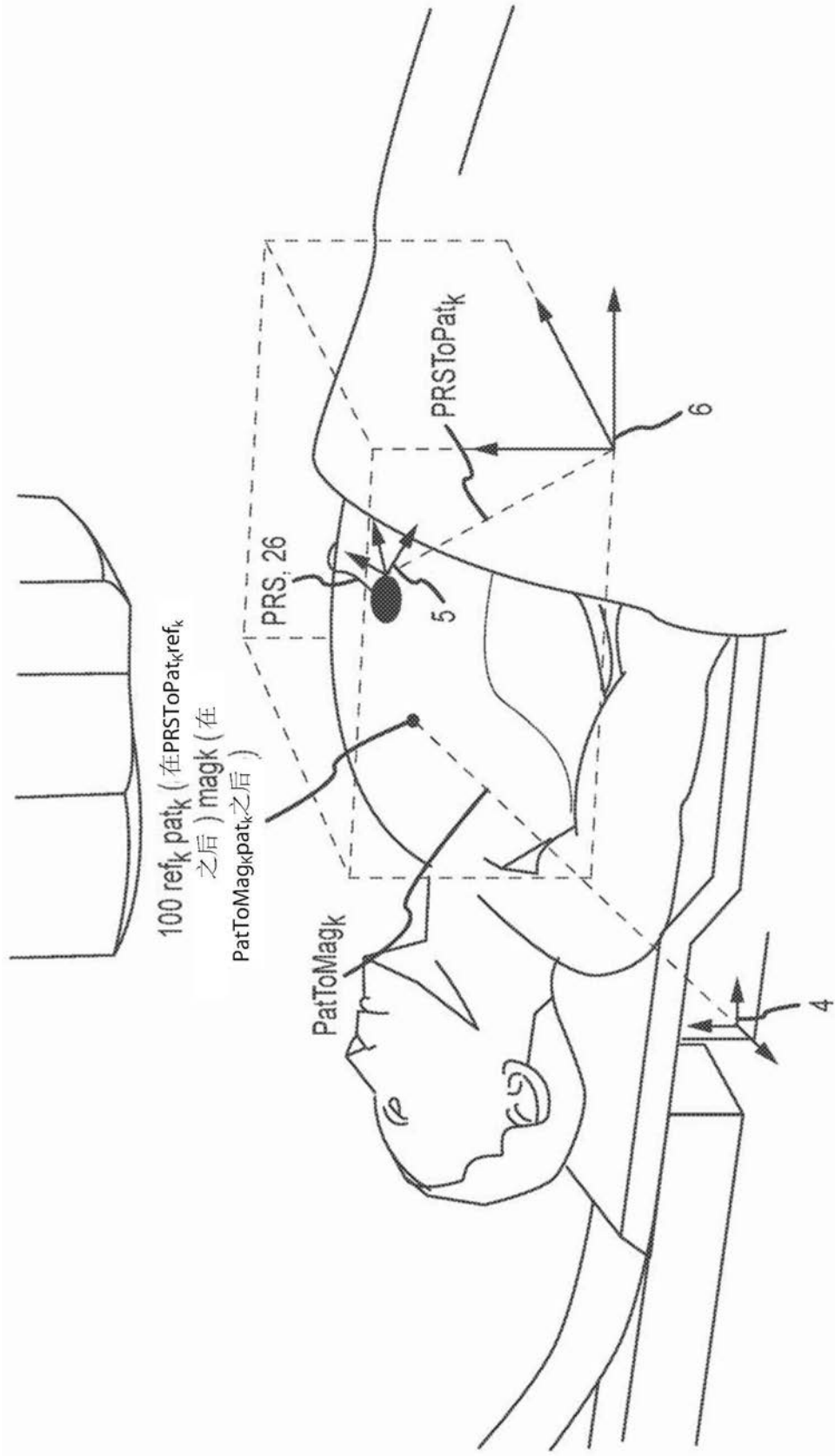


图11A

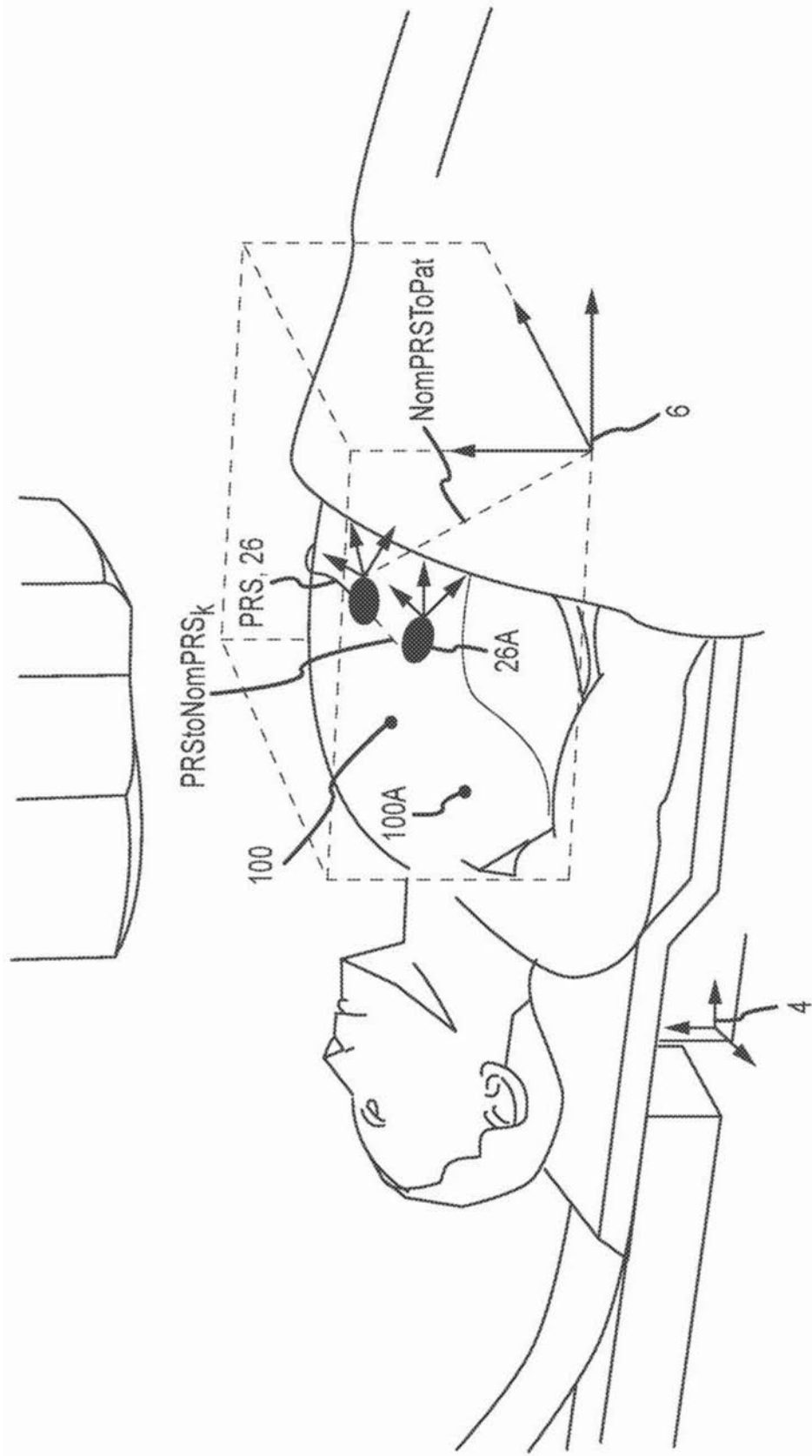


图11B

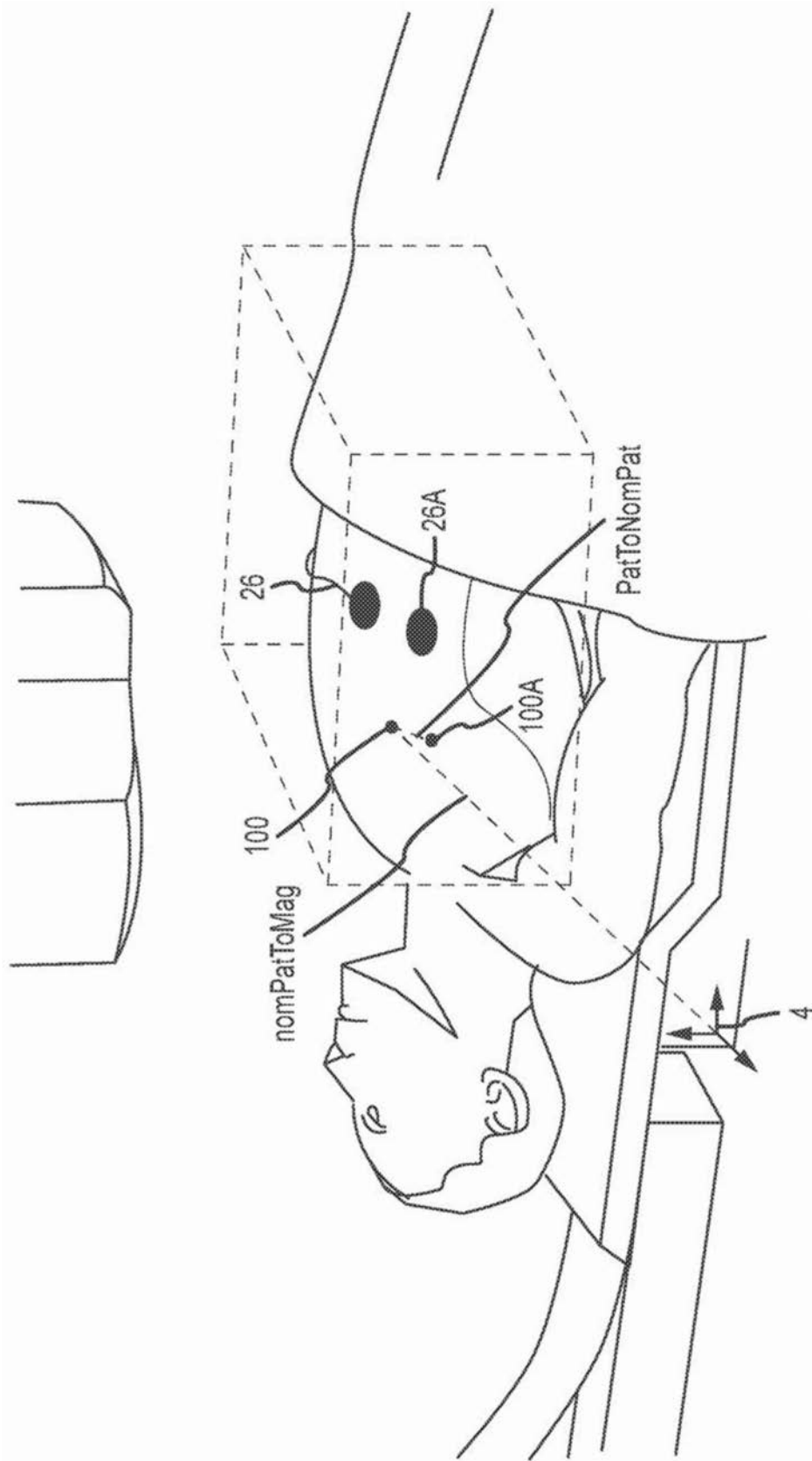


图11C

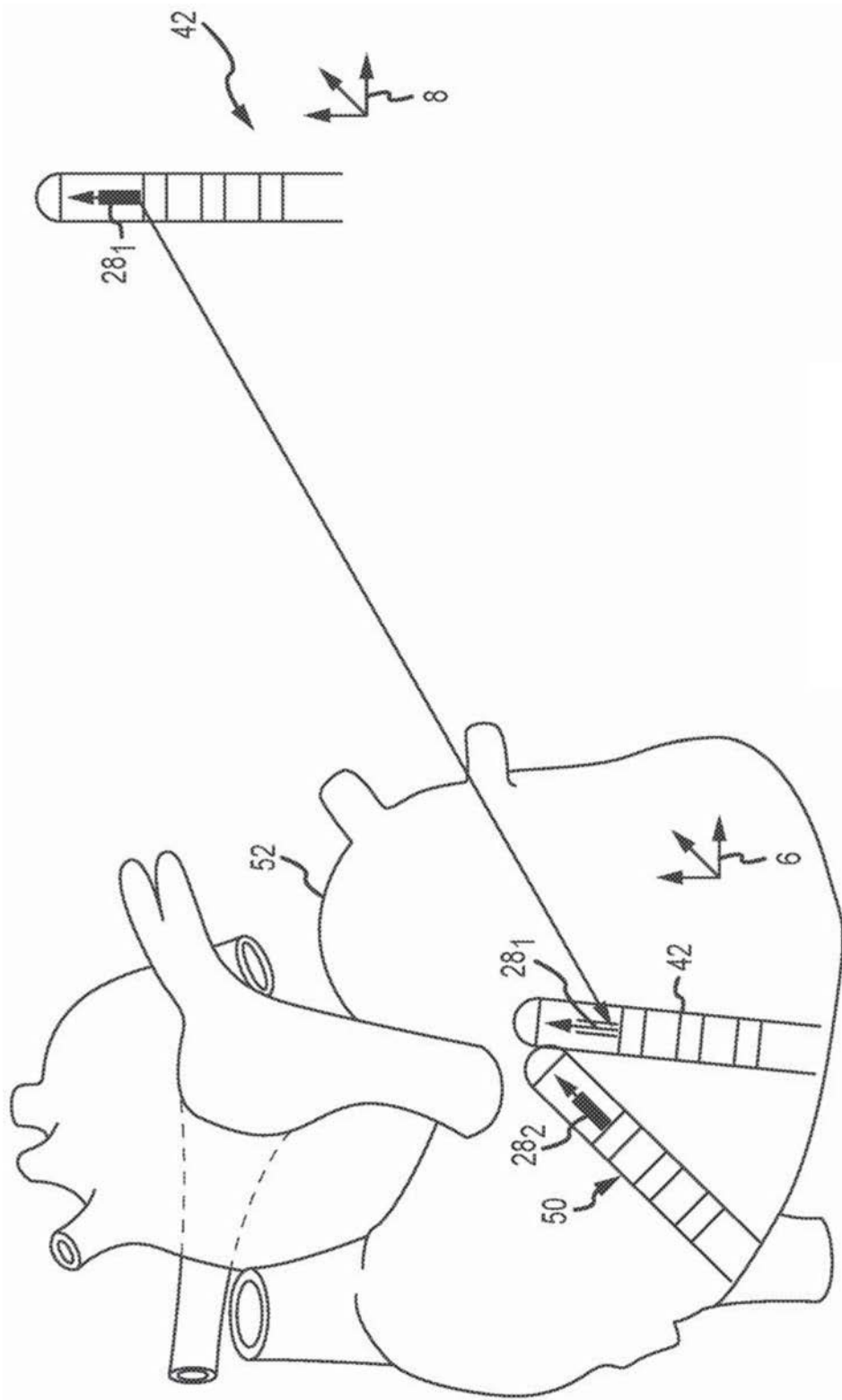


图12A

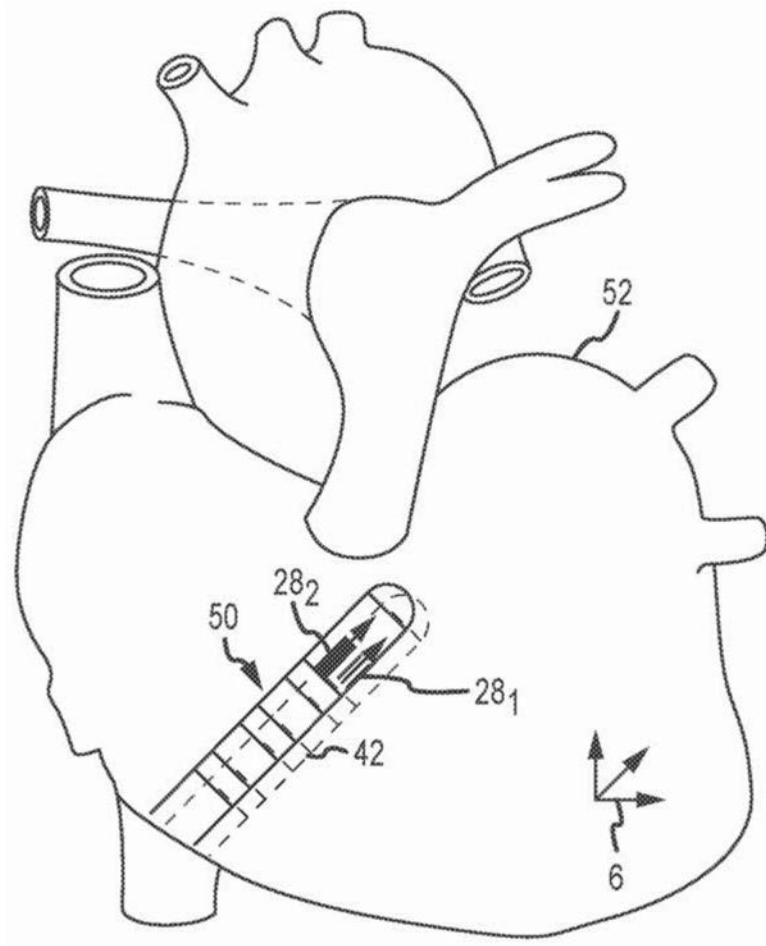


图12B

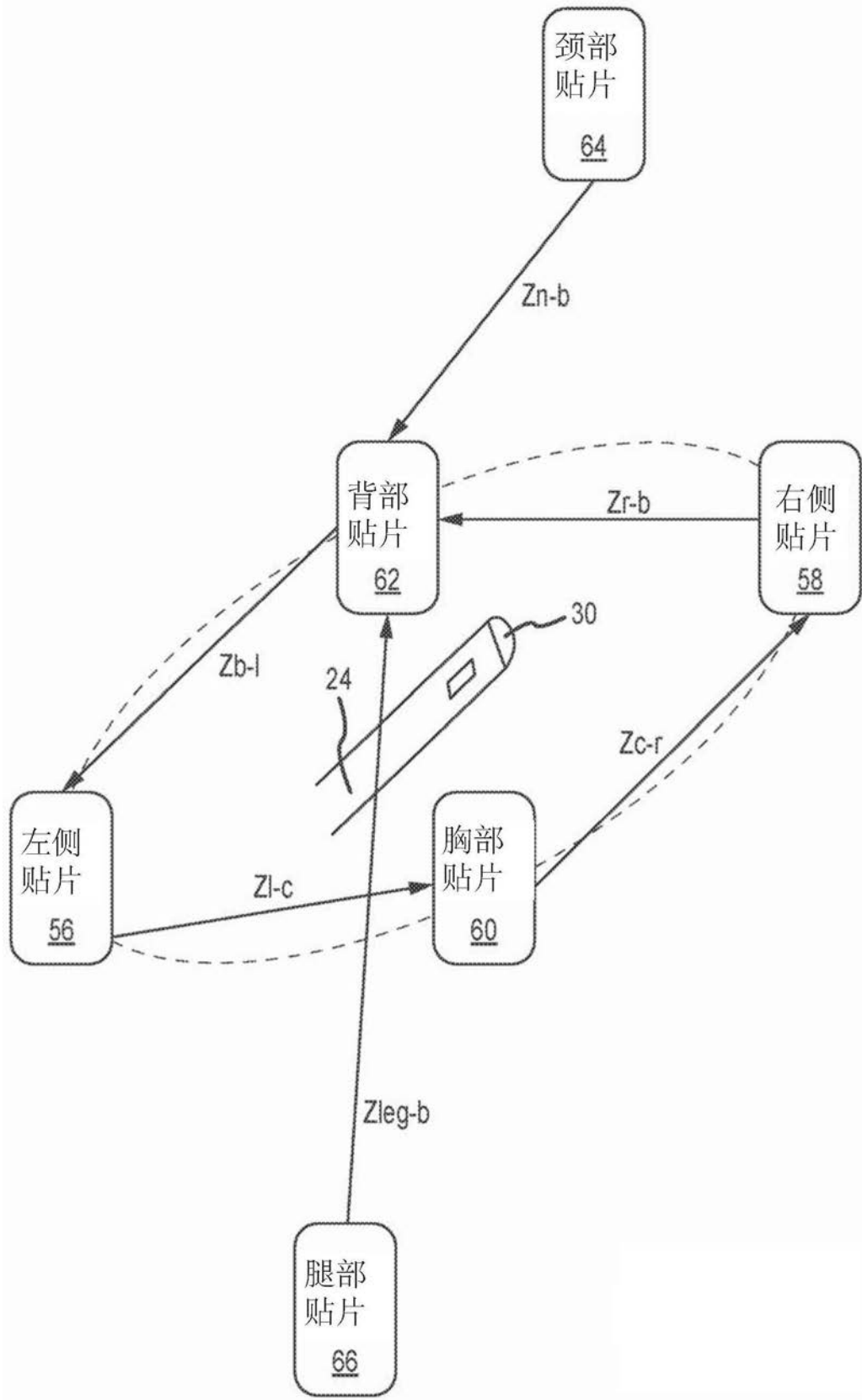


图13A

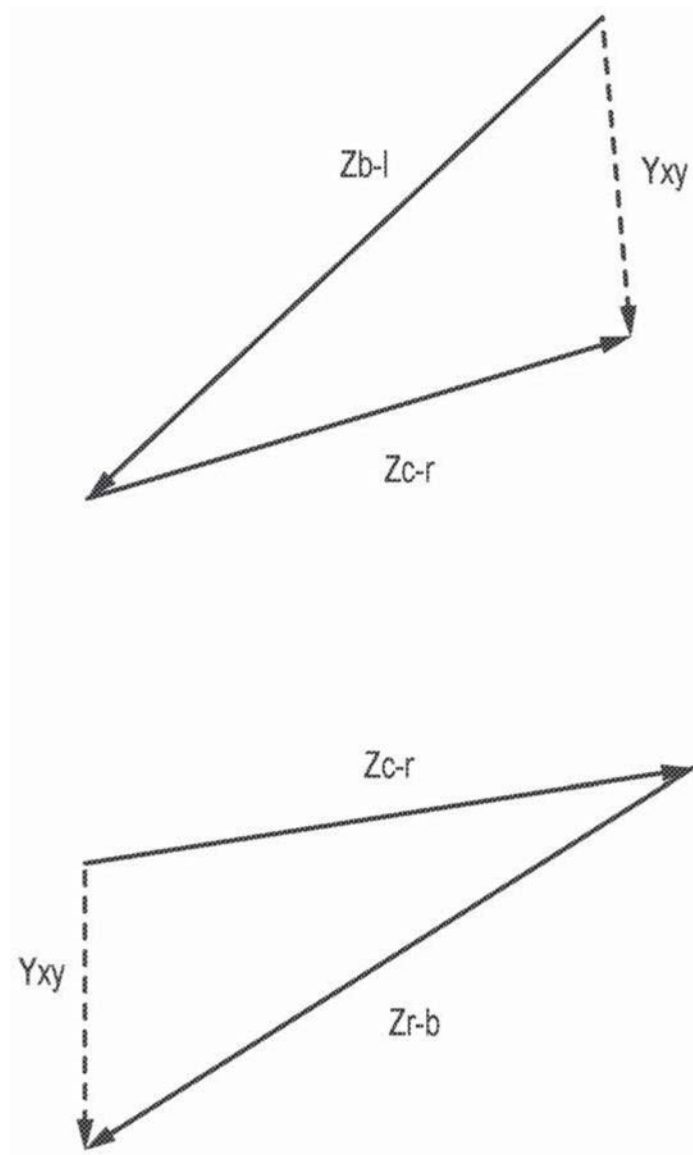


图13B

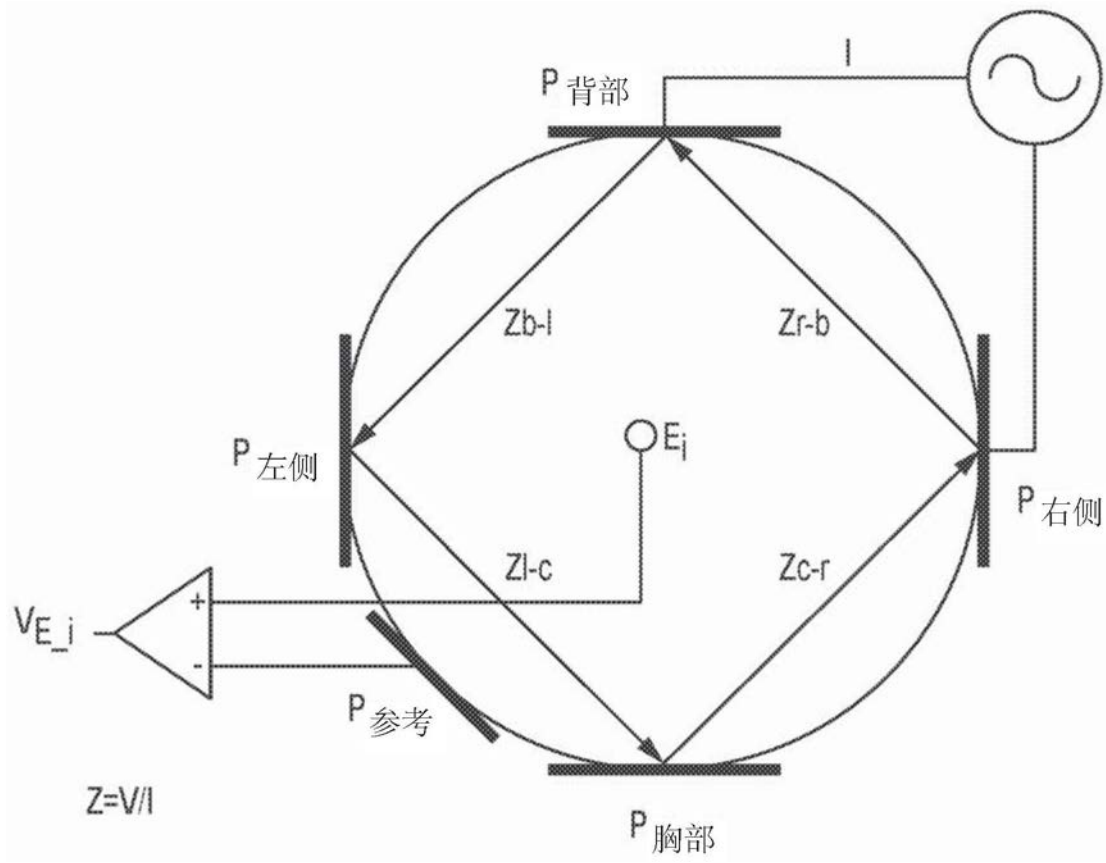


图14

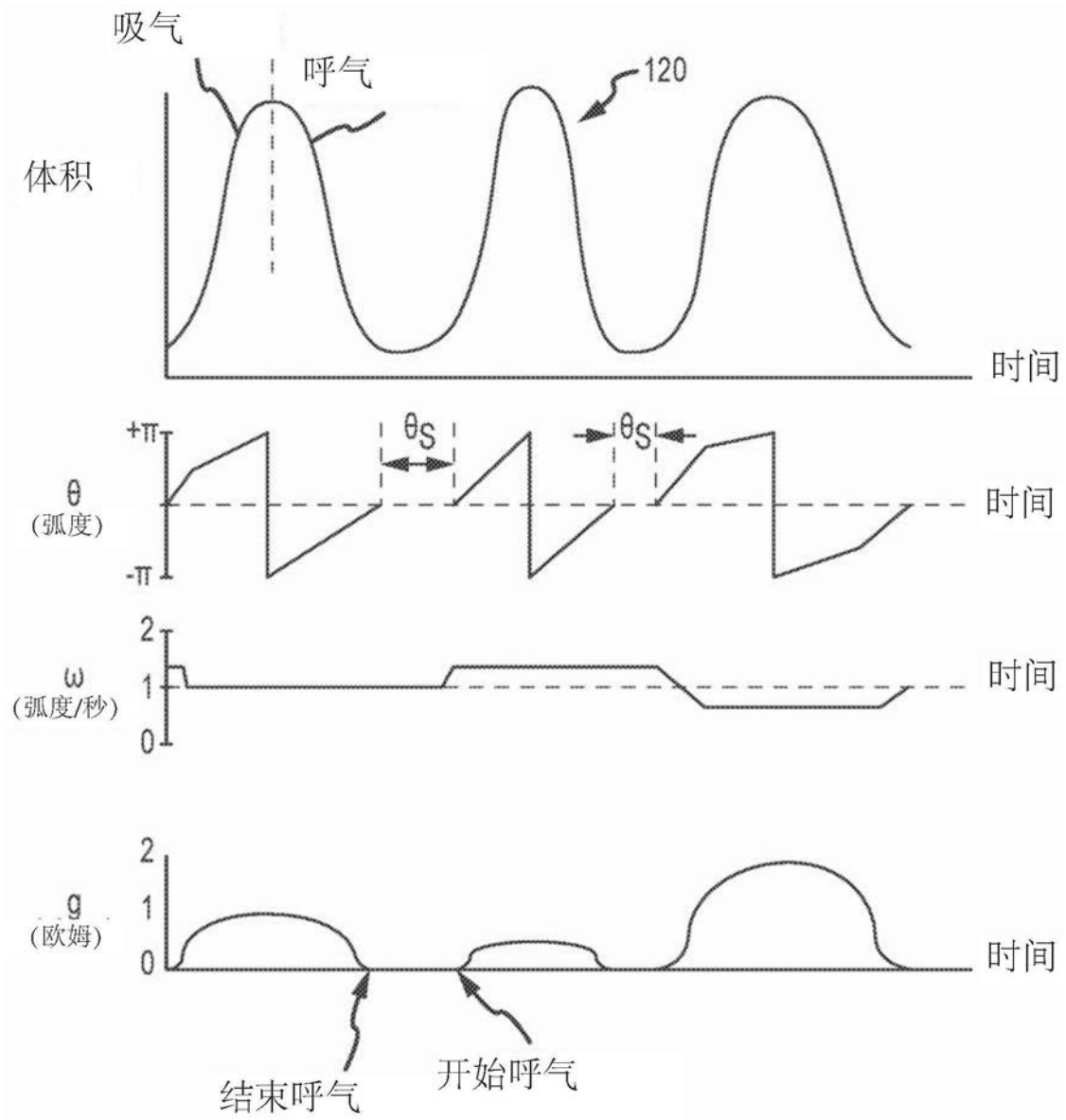


图15

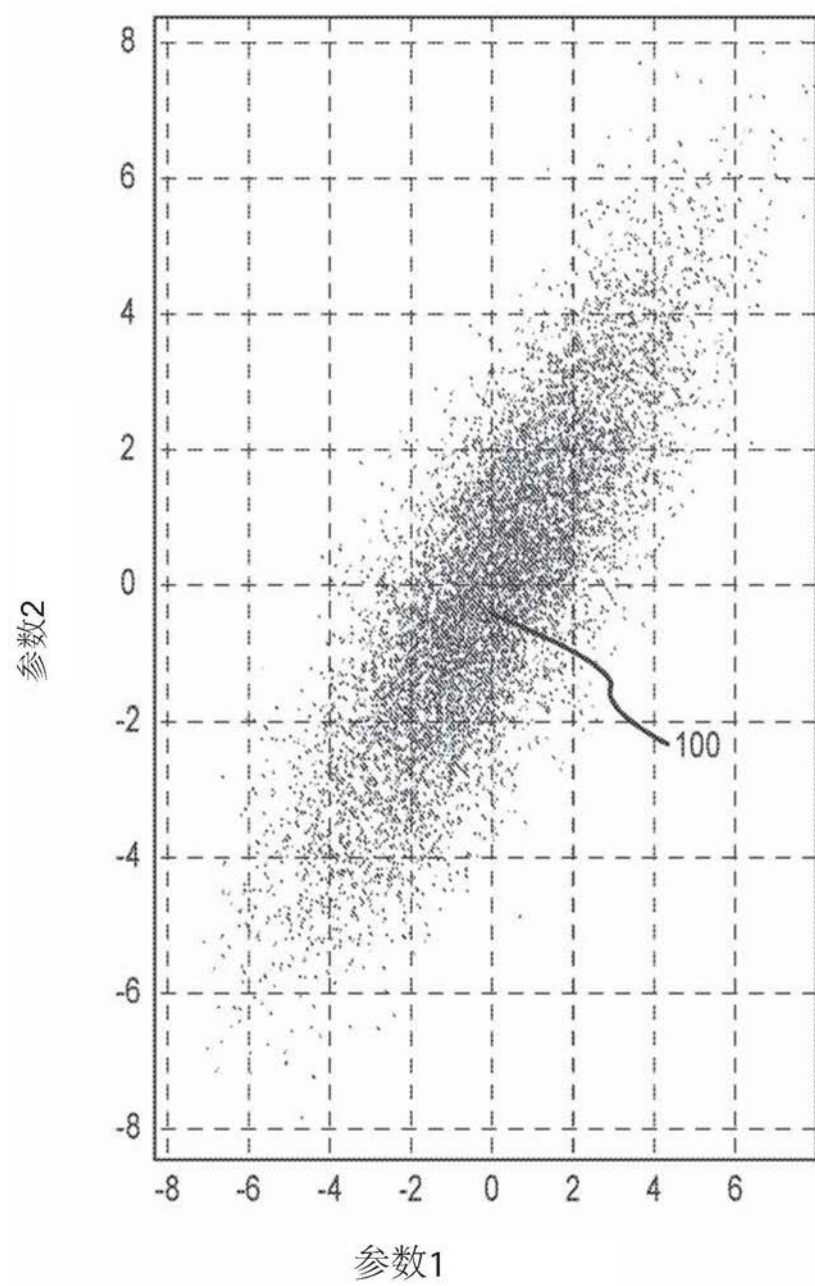


图16

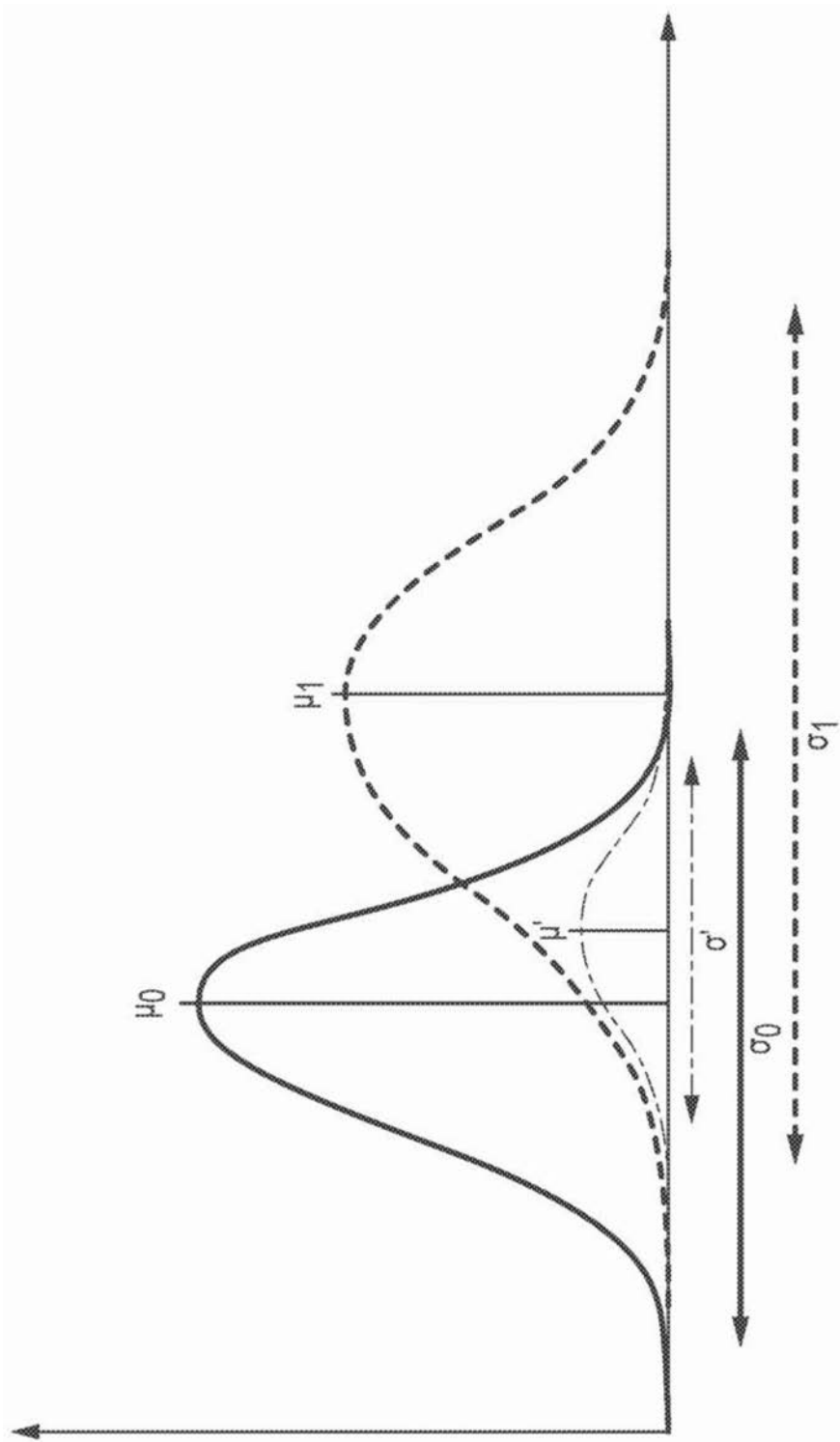


图17

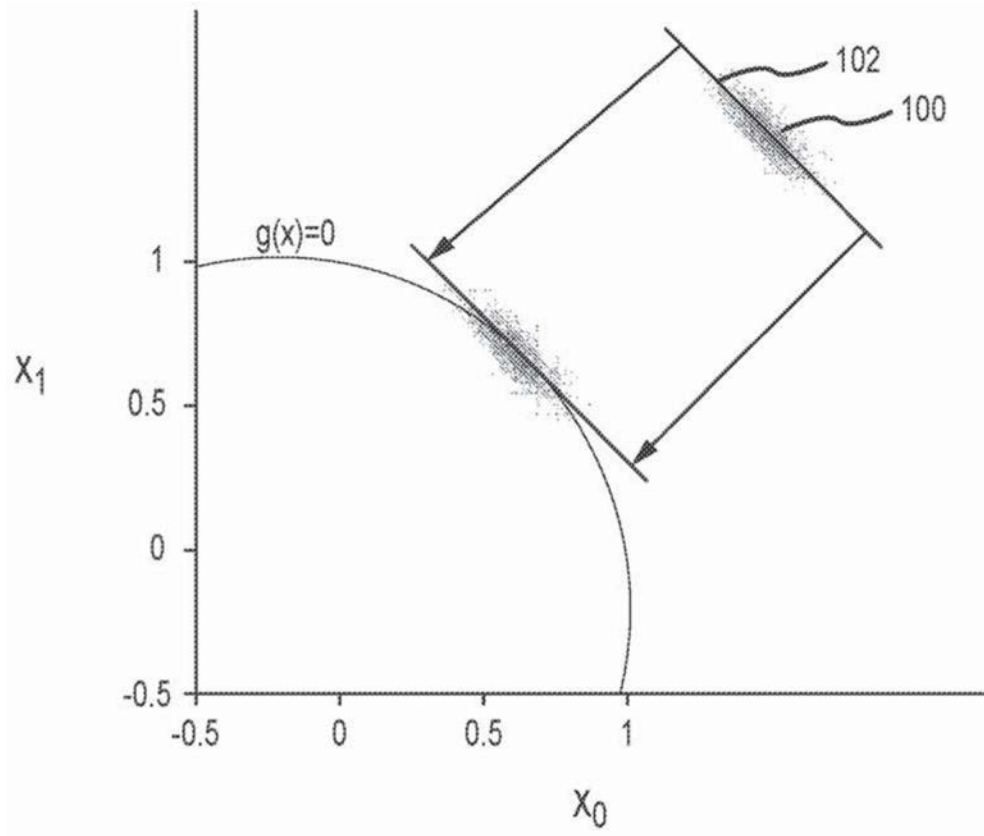


图18

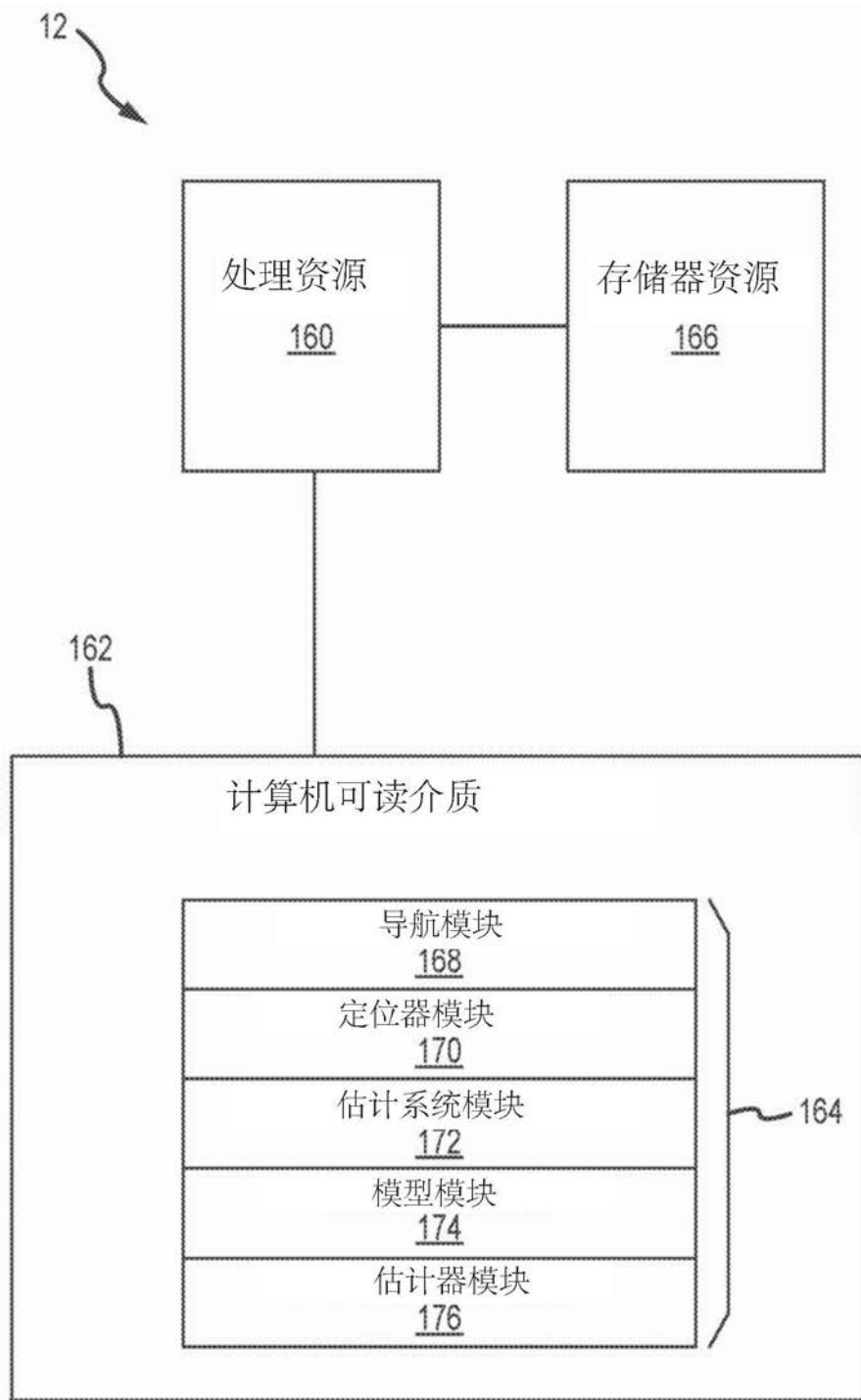


图19



图20

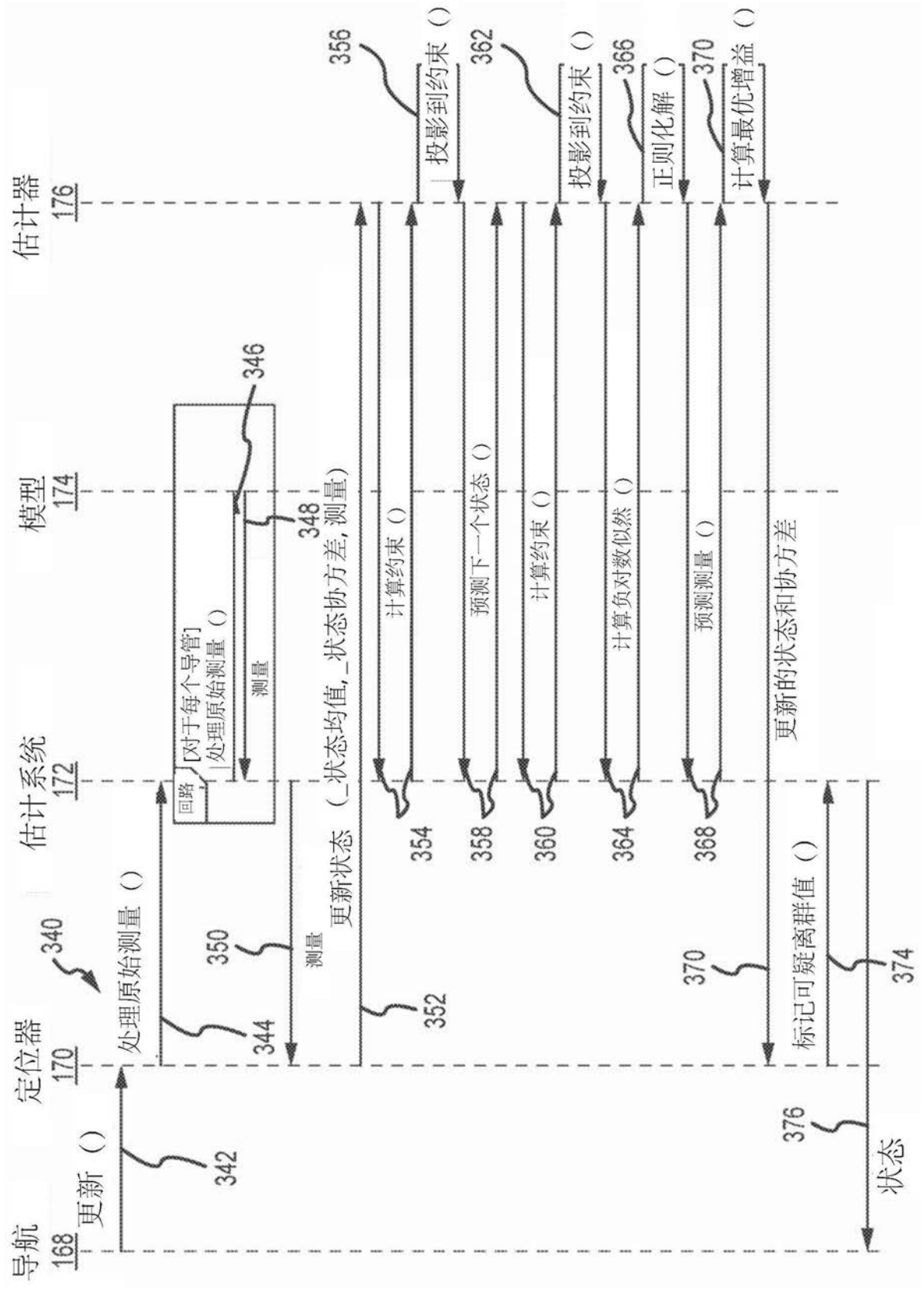


图21A

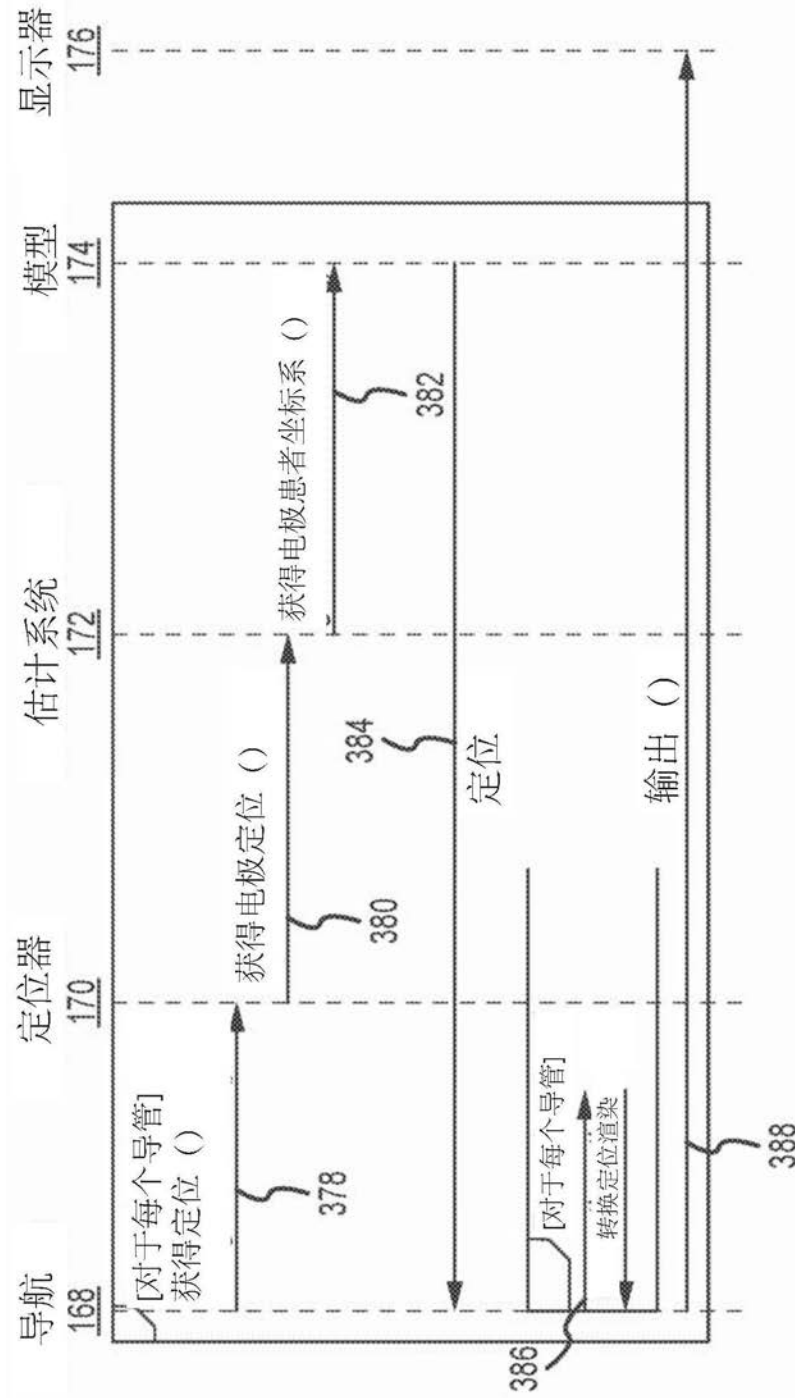


图21B

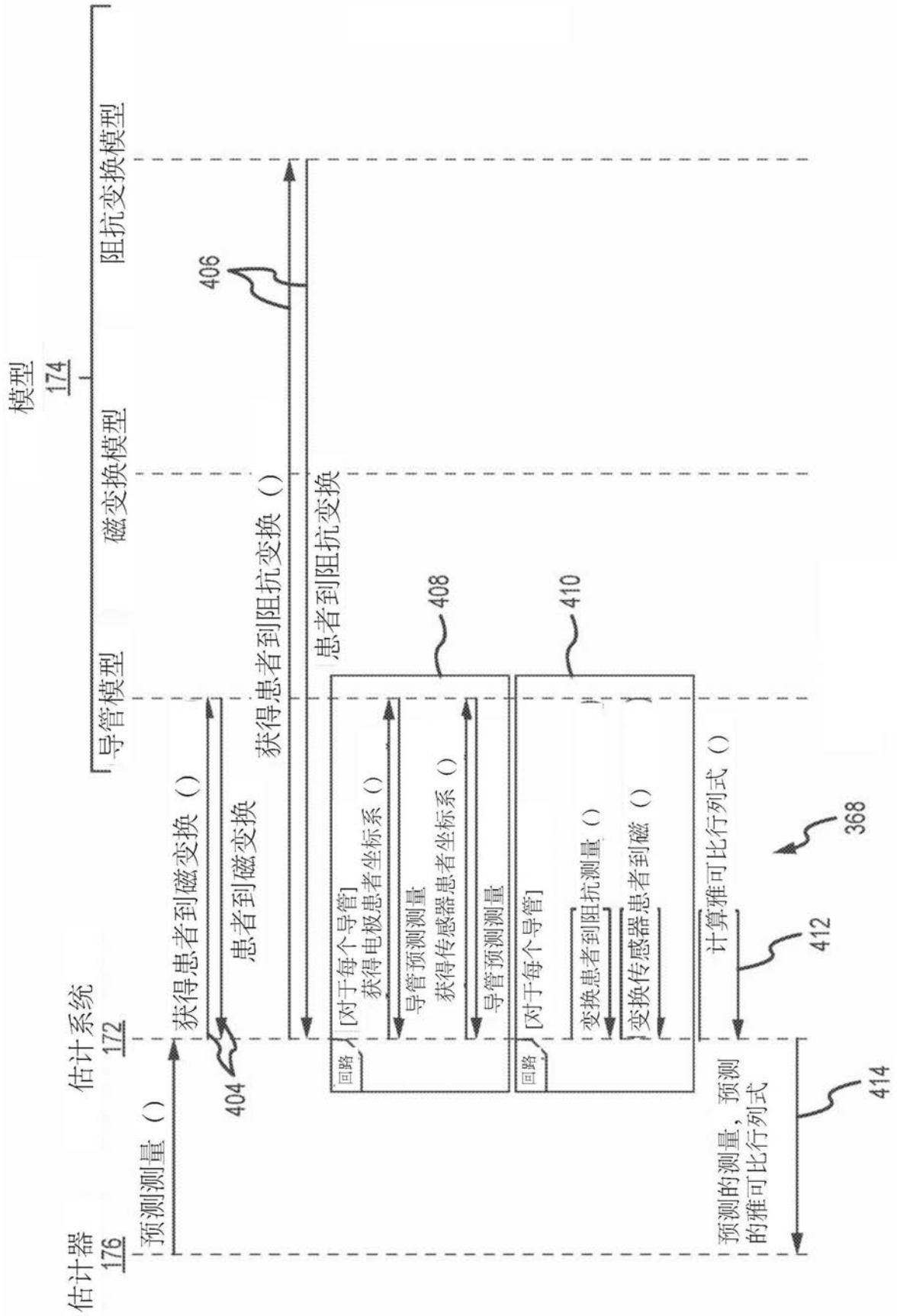


图22