



(19) 대한민국특허청(KR)  
(12) 등록특허공보(B1)

(45) 공고일자 2020년07월24일  
(11) 등록번호 10-2137079  
(24) 등록일자 2020년07월17일

(51) 국제특허분류(Int. Cl.)  
G09G 3/32 (2016.01)

(21) 출원번호 10-2014-0025109  
(22) 출원일자 2014년03월03일  
심사청구일자 2019년02월07일  
(65) 공개번호 10-2015-0103785  
(43) 공개일자 2015년09월14일  
(56) 선행기술조사문헌

KR1020060064129 A\*  
KR1020120065694 A\*

\*는 심사관에 의하여 인용된 문헌

(73) 특허권자  
삼성디스플레이 주식회사  
경기도 용인시 기흥구 삼성로 1 (농서동)  
(72) 발명자  
김일남  
경기도 화성시 영통로50번길 27 108-401  
(74) 대리인  
특허법인 고려

전체 청구항 수 : 총 10 항

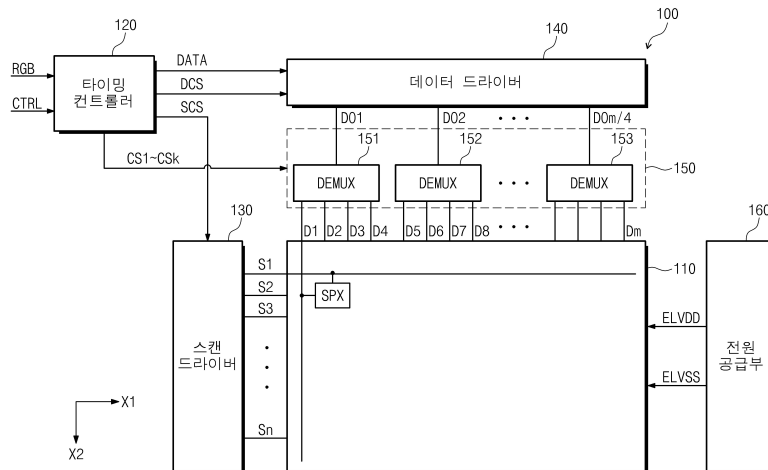
심사관 : 하정균

(54) 발명의 명칭 유기 발광 표시 장치

(57) 요약

유기 발광 표시 장치는, 복수의 스캔 라인들과 복수의 데이터 라인들에 각각 연결된 레드 서브 픽셀, 그린 서브 픽셀, 제1 블루 서브 픽셀 및 제2 블루 서브 픽셀을 포함하는 표시 패널, 상기 복수의 스캔 라인들을 구동하는 스캔 드라이버, 데이터 신호에 응답해서 데이터 출력 신호를 출력하는 데이터 드라이버, 선택 신호에 응답해서 상기 데이터 출력 신호를 상기 레드 서브 픽셀, 상기 그린 서브 픽셀, 상기 제1 블루 서브 픽셀 및 상기 제2 블루 서브 픽셀에 각각 대응하는 데이터 라인들로 순차적으로 제공하는 디멀티플렉서 회로, 및 외부로부터 입력된 영상 신호 및 제어 신호에 응답해서 상기 데이터 드라이버로 상기 데이터 신호를 제공하고, 상기 스캔 드라이버를 제어하며, 상기 선택 신호를 출력하는 타이밍 컨트롤러를 포함한다.

대표도



## 명세서

### 청구범위

#### 청구항 1

복수의 스캔 라인들과 복수의 데이터 라인들에 각각 연결된 레드 서브 픽셀, 그린 서브 픽셀, 제1 블루 서브 픽셀 및 제2 블루 서브 픽셀을 포함하는 표시 패널;

상기 복수의 스캔 라인들을 구동하는 스캔 드라이버;

데이터 신호에 응답해서 데이터 출력 신호를 출력하는 데이터 드라이버;

선택 신호에 응답해서 상기 데이터 출력 신호를 상기 레드 서브 픽셀, 상기 그린 서브 픽셀, 상기 제1 블루 서브 픽셀 및 상기 제2 블루 서브 픽셀에 각각 대응하는 데이터 라인들로 순차적으로 제공하는 디멀티플렉서 회로; 및

외부로부터 입력된 영상 신호 및 제어 신호에 응답해서 상기 데이터 드라이버로 상기 데이터 신호를 제공하고, 상기 스캔 드라이버를 제어하며, 상기 선택 신호를 출력하는 타이밍 컨트롤러를 포함하되,

상기 선택 신호는 레드 선택 신호, 그린 선택 신호, 블루 선택 신호, 제1 블루 선택 신호 및 제2 블루 선택 신호를 포함하고,

상기 디멀티플렉서 회로는,

상기 레드 선택 신호, 상기 그린 선택 신호 및 상기 블루 선택 신호에 응답해서 상기 데이터 출력 신호를 상기 레드 서브 픽셀에 대응하는 제1 데이터 라인, 상기 그린 서브 픽셀 신호에 대응하는 제2 데이터 라인 및 블루 라인 중 어느 하나로 출력하는 제1 선택 회로; 및

상기 제1 블루 선택 신호 및 상기 제2 블루 선택 신호에 응답해서 상기 블루 라인 상의 상기 데이터 출력 신호를 상기 제1 블루 서브 픽셀에 대응하는 제3 데이터 라인 및 상기 제2 블루 서브 픽셀에 대응하는 제4 데이터 라인 중 어느 하나로 출력하는 제2 선택 회로를 포함하는 것을 특징으로 하는 유기 발광 표시 장치.

#### 청구항 2

삭제

#### 청구항 3

제 1 항에 있어서,

상기 타이밍 컨트롤러는,

상기 영상 신호에 응답해서 상기 제1 블루 서브 픽셀 및 상기 제2 블루 서브 픽셀로 매 프레임마다 번갈아 상기 데이터 출력 신호를 제공하도록 상기 제1 블루 선택 신호 및 상기 제2 블루 선택 신호를 출력하는 것을 특징으로 하는 유기 발광 표시 장치.

#### 청구항 4

제 1 항에 있어서,

상기 타이밍 컨트롤러는,

상기 영상 신호에 응답해서 제1 블루 서브 픽셀 및 상기 제2 블루 서브 픽셀 중 어느 것에도 소정 프레임 동안 상기 데이터 출력 신호를 제공하지 않도록 상기 제1 블루 선택 신호 및 상기 제2 블루 선택 신호를 출력하는 것을 특징으로 하는 유기 발광 표시 장치.

#### 청구항 5

제 1 항에 있어서,

상기 타이밍 컨트롤러는,

상기 영상 신호에 응답해서 제1 블루 서브 픽셀에만 상기 데이터 출력 신호를 제공하는 제1 블루 모드 및 상기 제2 블루 서브 픽셀에만 상기 데이터 출력 신호를 제공하는 제2 블루 모드 중 어느 하나로 동작하도록 상기 제1 블루 선택 신호 및 상기 제2 블루 선택 신호를 출력하는 것을 특징으로 하는 유기 발광 표시 장치.

**청구항 6**

삭제

**청구항 7**

제 1 항에 있어서,

상기 제1 선택 회로는,

상기 데이터 출력 신호와 상기 제1 데이터 라인 사이에 연결되고, 상기 레드 선택 신호와 연결된 게이트 전극을 포함하는 제1 트랜지스터;

상기 데이터 출력 신호와 상기 제2 데이터 라인 사이에 연결되고, 상기 그린 선택 신호와 연결된 게이트 전극을 포함하는 제2 트랜지스터; 및

상기 데이터 출력 신호와 상기 블루 라인 사이에 연결되고, 상기 블루 선택 신호와 연결된 게이트 전극을 포함하는 제3 트랜지스터를 포함하는 것을 특징으로 하는 유기 발광 표시 장치.

**청구항 8**

제 7 항에 있어서,

상기 제1 선택 회로는,

상기 제1 트랜지스터와 상기 제1 데이터 라인 사이에 연결된 제1 버퍼;

상기 제2 트랜지스터와 상기 제2 데이터 라인 사이에 연결된 제2 버퍼; 및

상기 제3 트랜지스터와 상기 블루 라인 사이에 연결된 제3 버퍼를 더 포함하는 것을 특징으로 하는 유기 발광 표시 장치.

**청구항 9**

제 8 항에 있어서,

상기 제2 선택 회로는,

상기 블루 라인과 상기 제3 데이터 라인 사이에 연결되고, 상기 제1 블루 선택 신호와 연결된 게이트 전극을 포함하는 제4 트랜지스터; 및

상기 블루 라인과 상기 제4 데이터 라인 사이에 연결되고, 상기 제2 블루 선택 신호와 연결된 게이트 전극을 포함하는 제5 트랜지스터를 포함하는 것을 특징으로 하는 유기 발광 표시 장치.

**청구항 10**

제 9 항에 있어서,

상기 제2 선택 회로는,

상기 제4 트랜지스터와 상기 제3 데이터 라인 사이에 연결된 제4 버퍼; 및

상기 제5 트랜지스터와 상기 제4 데이터 라인 사이에 연결된 제5 버퍼를 더 포함하는 것을 특징으로 하는 유기 발광 표시 장치.

**청구항 11**

제 9 항에 있어서,

상기 디멀티플렉서 회로는,

상기 제1 트랜지스터와 상기 제1 데이터 라인 사이에 연결된 제1 버퍼;

상기 제2 트랜지스터와 상기 제2 데이터 라인 사이에 연결된 제2 버퍼; 및

상기 제4 트랜지스터와 상기 제3 데이터 라인 사이에 연결된 제3 버퍼; 및

상기 제5 트랜지스터와 상기 제4 데이터 라인 사이에 연결된 제4 버퍼를 더 포함하는 것을 특징으로 하는 유기 발광 표시 장치.

## 청구항 12

제 1 항에 있어서,

상기 제1 블루 서브 픽셀 및 상기 제2 블루 서브 픽셀은 색좌표계에서 서로 다른 좌표값을 갖는 것을 특징으로 하는 유기 발광 표시 장치.

## 발명의 설명

### 기술 분야

[0001] 본 발명은 유기 발광 표시 장치에 관한 것이다.

### 배경 기술

[0002] 최근, 평판 디스플레이(Flat Panel Display)는 멀티미디어의 발달과 함께 그 중요성이 증대되고 있다. 이에 부응하여 액정 디스플레이(Liquid Crystal Display), 플라즈마 디스플레이 패널(Plasma Display Panel), 전계 방출 표시 장치(Field Emission Display), 유기 발광 표시 장치(Organic Light Emitting Display) 등과 같은 여러 가지의 평판 디스플레이가 실용화되고 있다. 이러한, 평판 디스플레이 중에서 유기 발광 표시 장치는 응답속도가 1ms 이하로서 고속의 응답속도를 가지며, 소비 전력이 낮고, 자체 발광이므로 시야각에 문제가 없어서, 차세대 평판 디스플레이로 주목받고 있다.

[0003] 유기 발광 표시 장치는 복수의 픽셀(Pixel)을 포함하여 구성된다. 복수의 픽셀 각각은 레드 색상의 유기발광재료를 포함하는 레드 서브 픽셀, 그린 색상의 유기발광재료를 포함하는 그린 서브 픽셀, 및 블루 색상의 유기발광재료를 포함하는 블루 서브 픽셀을 구비한다. 이러한, 픽셀 각각은 각 서브 픽셀로부터 발광된 레드 광, 그린 광, 및 블루 광을 혼합하여 소정의 컬러(Color)를 표현한다.

[0004] 유기 발광 표시 장치는 유기발광재료를 포함하여 구성되기 때문에 유기 발광 표시 장치의 수명은 유기발광재료의 수명에 따라 결정되게 된다. 구체적으로, 유기 발광 표시 장치의 수명은 레드, 그린 및 블루 색상의 유기발광재료들 중에서도 수명이 가장 짧은 블루 색상의 유기발광재료에 의해 결정되게 된다.

[0005] 블루 색상의 유기발광재료는 다양한 재료들로 구성될 수 있는데, 현재 유기 발광 표시 장치에서는 옅은 청색(Sky Blue)의 유기발광재료 또는 짙은 청색(Deep Blue)의 유기발광재료가 주로 사용되고 있다. 옅은 청색의 유기발광재료를 사용한 유기 발광 표시 장치의 경우, 높은 효율로 인하여 소비전력이 낮고 수명이 길다는 장점이 있지만, 색재현율이 떨어져 높은 화질을 기대할 수 없다는 문제점이 있다. 한편 짙은 청색의 유기발광재료를 사용한 유기 발광 표시 장치의 경우, 색재현율이 우수하여 높은 화질을 기대할 수 있지만, 낮은 효율로 인하여 소비전력이 높고 수명이 짧다는 문제점이 있다.

## 발명의 내용

### 해결하려는 과제

[0006] 따라서 본 발명의 목적은 수명을 연장시키되, 색재현성이 향상된 유기 발광 표시 장치를 제공하는데 있다.

### 과제의 해결 수단

[0007] 이와 같은 목적을 달성하기 위한 본 발명의 일 특징에 의하면, 유기 발광 표시 장치는: 복수의 스캔 라인들과

복수의 데이터 라인들에 각각 연결된 레드 서브 픽셀, 그린 서브 픽셀, 제1 블루 서브 픽셀 및 제2 블루 서브 픽셀을 포함하는 표시 패널, 상기 복수의 스캔 라인들을 구동하는 스캔 드라이버, 데이터 신호에 응답해서 데이터 출력 신호를 출력하는 데이터 드라이버, 선택 신호에 응답해서 상기 데이터 출력 신호를 상기 레드 서브 픽셀, 상기 그린 서브 픽셀, 상기 제1 블루 서브 픽셀 및 상기 제2 블루 서브 픽셀에 각각 대응하는 데이터 라인들로 순차적으로 제공하는 디멀티플렉서 회로, 및 외부로부터 입력된 영상 신호 및 제어 신호에 응답해서 상기 데이터 드라이버로 상기 데이터 신호를 제공하고, 상기 스캔 드라이버를 제어하며, 상기 선택 신호를 출력하는 타이밍 컨트롤러를 포함한다.

- [0008] 이 실시예에 있어서, 상기 선택 신호는 제1 블루 선택 신호 및 제2 블루 선택 신호를 포함하고, 상기 디멀티플렉서 회로는 상기 제1 블루 선택 신호 및 상기 제2 블루 선택 신호에 응답해서 상기 제1 블루 서브 픽셀 및 상기 제2 블루 서브 픽셀로 상기 데이터 출력 신호를 선택적으로 제공한다.
- [0009] 이 실시예에 있어서, 상기 타이밍 컨트롤러는, 상기 영상 신호에 응답해서 상기 제1 블루 서브 픽셀 및 상기 제2 블루 서브 픽셀로 매 프레임마다 번갈아 상기 데이터 출력 신호를 제공하도록 상기 제1 블루 선택 신호 및 상기 제2 블루 선택 신호를 출력한다.
- [0010] 이 실시예에 있어서, 상기 타이밍 컨트롤러는, 상기 영상 신호에 응답해서 제1 블루 서브 픽셀 및 상기 제2 블루 서브 픽셀 중 어느 것에도 소정 프레임 동안 상기 데이터 출력 신호를 제공하지 않도록 상기 제1 블루 선택 신호 및 상기 제2 블루 선택 신호를 출력한다.
- [0011] 이 실시예에 있어서, 상기 타이밍 컨트롤러는, 상기 영상 신호에 응답해서 제1 블루 서브 픽셀에만 상기 데이터 출력 신호를 제공하는 제1 블루 모드 및 상기 제2 블루 서브 픽셀에만 상기 데이터 출력 신호를 제공하는 제2 블루 모드 중 어느 하나로 동작하도록 상기 제1 블루 선택 신호 및 상기 제2 블루 선택 신호를 출력한다.
- [0012] 이 실시예에 있어서, 상기 선택 신호는 레드 선택 신호, 그린 선택 신호, 블루 선택 신호를 더 포함하고, 상기 디멀티플렉서 회로는, 상기 레드 선택 신호, 상기 그린 선택 신호 및 상기 블루 선택 신호에 응답해서 상기 데이터 출력 신호를 상기 레드 서브 픽셀에 대응하는 제1 데이터 라인, 상기 그린 서브 픽셀 신호에 대응하는 제2 데이터 라인 및 블루 라인 중 어느 하나로 출력하는 제1 선택 회로, 및 상기 제1 블루 선택 신호 및 상기 제2 블루 선택 신호에 응답해서 상기 블루 라인 상의 상기 데이터 출력 신호를 상기 제1 블루 서브 픽셀에 대응하는 제3 데이터 라인 및 상기 제2 블루 서브 픽셀에 대응하는 제4 데이터 라인 중 어느 하나로 출력하는 제2 선택 회로를 포함한다.
- [0013] 이 실시예에 있어서, 상기 제1 선택 회로는, 상기 데이터 출력 신호와 상기 제1 데이터 라인 사이에 연결되고, 상기 레드 선택 신호와 연결된 게이트 전극을 포함하는 제1 트랜지스터, 상기 데이터 출력 신호와 상기 제2 데이터 라인 사이에 연결되고, 상기 그린 선택 신호와 연결된 게이트 전극을 포함하는 제2 트랜지스터, 및 상기 데이터 출력 신호와 상기 블루 라인 사이에 연결되고, 상기 블루 선택 신호와 연결된 게이트 전극을 포함하는 제3 트랜지스터를 포함한다.
- [0014] 이 실시예에 있어서, 상기 제1 선택 회로는, 상기 제1 트랜지스터와 상기 제1 데이터 라인 사이에 연결된 제1 버퍼, 상기 제2 트랜지스터와 상기 제2 데이터 라인 사이에 연결된 제2 버퍼, 및 상기 제3 트랜지스터와 상기 블루 라인 사이에 연결된 제3 버퍼를 더 포함한다.
- [0015] 이 실시예에 있어서, 상기 제2 선택 회로는, 상기 블루 라인과 상기 제3 데이터 라인 사이에 연결되고, 상기 제1 블루 선택 신호와 연결된 게이트 전극을 포함하는 제4 트랜지스터, 및 상기 블루 라인과 상기 제4 데이터 라인 사이에 연결되고, 상기 제2 블루 선택 신호와 연결된 게이트 전극을 포함하는 제5 트랜지스터를 포함한다.
- [0016] 이 실시예에 있어서, 상기 제2 선택 회로는, 상기 제4 트랜지스터와 상기 제3 데이터 라인 사이에 연결된 제4 버퍼, 및 상기 제5 트랜지스터와 상기 제4 데이터 라인 사이에 연결된 제5 버퍼를 더 포함한다.
- [0017] 이 실시예에 있어서, 상기 디멀티플렉서 회로는, 상기 제1 트랜지스터와 상기 제1 데이터 라인 사이에 연결된 제1 버퍼, 상기 제2 트랜지스터와 상기 제2 데이터 라인 사이에 연결된 제2 버퍼, 및 상기 제4 트랜지스터와 상기 제3 데이터 라인 사이에 연결된 제3 버퍼, 및 상기 제5 트랜지스터와 상기 제4 데이터 라인 사이에 연결된 제4 버퍼를 더 포함한다.
- [0018] 이 실시예에 있어서, 상기 제1 블루 서브 픽셀 및 상기 제2 블루 서브 픽셀은 색좌표계에서 서로 다른 좌표값을 갖는다.

**발명의 효과**

[0019] 본 발명의 유기 발광 표시 장치는 수명이 길고 열은 청색으로 발광하는 제1 청색 서브 픽셀 및 색재현율이 우수하고 길은 청색으로 발광하는 제2 청색 서브 픽셀을 포함한다. 그러므로 유기 발광 표시 장치의 수명이 연장되면서도 색재현성이 향상될 수 있다. 더욱이 제1 청색 서브 픽셀의 발광 시간 및 제2 청색 서브 픽셀의 발광 시간을 조절함으로써 원하는 색상을 표시할 수 있다.

**도면의 간단한 설명**

[0020] 도 1은 본 발명의 실시 예에 따른 유기 발광 표시 장치의 구성을 개략적으로 나타내는 도면이다.  
 도 2는 도 1에 도시된 서브 픽셀의 일 예를 보여주는 도면이다.  
 도 3은 도 1에 도시된 표시 패널에 배치되는 본 발명의 일 실시예에 따른 픽셀 배열 구조를 예시적으로 보여주는 도면이다.  
 도 4는 도 1에 도시된 표시 패널에 배치되는 본 발명의 다른 실시예에 따른 픽셀 배열 구조를 예시적으로 보여주는 도면이다.  
 도 5는 도 1에 도시된 디멀티플렉서의 구성을 보여주는 회로도이다.  
 도 6 내지 도 9는 표 1의 각 모드에 따른 레드 선택 신호, 그린 선택 신호, 제1 블루 선택 신호 및 제2 블루 선택 신호의 타이밍도들이다.  
 도 10은 변형된 혼합 모드동안 도 1에 도시된 타이밍 컨트롤러로부터 출력되는 레드 선택 신호, 그린 선택 신호, 제1 블루 선택 신호 및 제2 블루 선택 신호의 타이밍도이다.  
 도 11 내지 도 14는 도 1에 도시된 디멀티플렉서의 다른 실시예에 따른 구성을 각각 보여주는 회로도들이다.  
 도 15는 CIE 1931 표준색좌표계를 보여주는 도면이다.

**발명을 실시하기 위한 구체적인 내용**

[0021] 이하 본 발명의 실시예를 첨부된 도면들을 참조하여 상세히 설명한다.

[0022] 도 1은 본 발명의 실시 예에 따른 유기 발광 표시 장치의 구성을 개략적으로 나타내는 도면이다.

[0023] 도 1을 참조하면, 유기 발광 표시 장치(100)는 표시 패널(110), 타이밍 컨트롤러(120), 스캔 드라이버(130), 데이터 드라이버(140), 디멀티플렉서 회로(150) 및 전원 공급부(160)를 포함한다.

[0024] 표시 패널(110)은 제1 방향(X1)으로 신장하는 복수의 스캔 라인들(S1~Sn) 및 제2 방향(X2)으로 신장하는 복수의 데이터 라인들(D1~Dm) 및 복수의 스캔 라인들(S1~Sn)과 복수의 데이터 라인들(D1~Dm)에 각각 연결된 복수의 서브 픽셀들(SPX)을 포함한다. 복수의 서브 픽셀들(SPX)은 레드 서브 픽셀, 그린 서브 픽셀, 제1 블루 서브 픽셀 및 제2 블루 서브 픽셀들을 포함한다. 복수의 서브 픽셀들(SPX) 각각의 구성 및 동작은 추후 상세히 설명된다.

[0025] 타이밍 컨트롤러(120)는 외부로부터 제공된 영상 신호(RGB) 및 제어 신호(CTRL)에 응답해서 데이터 신호(DATA) 및 데이터 제어 신호(DCS)를 데이터 드라이버(140)로 제공하고, 스캔 제어 신호(SCS)를 스캔 드라이버(130)로 제공한다. 또한 타이밍 컨트롤러(120)는 선택 신호들(CS1~CSk)을 디멀티플렉서 회로(150)로 제공한다.

[0026] 스캔 드라이버(130)는 타이밍 컨트롤러(120)로부터의 스캔 제어 신호(SCS)에 응답해서 복수의 스캔 라인들(S1~Sn)을 순차적으로 구동한다. 데이터 드라이버(140)는 타이밍 컨트롤러(120)로부터의 데이터 신호(DATA) 및 데이터 제어 신호(DCS)에 응답해서 복수의 데이터 라인들(D1~Dm)을 구동하기 위한 데이터 출력 신호들(DO1~Om/4)을 출력한다. 예컨대, 데이터 출력 신호(DO1)는 디멀티플렉서 회로(150)를 통해 데이터 라인들(D1, D2, D3, D4)로 제공되며, 데이터 출력 신호(DO2)는 디멀티플렉서 회로(150)를 통해 데이터 라인들(D5, D6, D7, D8)로 제공되고, 데이터 출력 신호(DOm/4)는 디멀티플렉서 회로(150)를 통해 데이터 라인들(Dm-3, Dm-2, Dm-1, Dm)로 제공된다.

[0027] 디멀티플렉서 회로(150)는 복수의 디멀티플렉서들(151~153)을 포함한다. 복수의 디멀티플렉서들(151~153) 각각은 데이터 출력 신호(DO1~DOm/4)에 각각 대응한다. 디멀티플렉서들(151~153) 각각은 대응하는 데이터 출력 신호를 대응하는 4 개의 데이터 라인들로 순차적으로 출력한다. 예컨대, 디멀티플렉서(151)는 데이터 출력 신호(DO1)를 4 개의 데이터 라인들(D1, D2, D3, D4)로 순차적으로 제공한다. 디멀티플렉서(152)는 데이터 출력 신호

호(D02)를 4 개의 데이터 라인들(D5, D6, D7, D8)로 순차적으로 제공한다. 디멀티플렉서 회로(150)는 표시 패널(110)의 소정 영역에 구성되거나 별도의 회로 기판 상에 구성될 수 있다.

- [0028] 전원 공급부(160)는 전원 전압(ELVDD) 및 접지 전압(ELVSS)을 표시 패널(110) 상의 서브 픽셀들(SPX)로 제공한다.
- [0029] 도 2는 도 1에 도시된 서브 픽셀의 일 예를 보여주는 도면이다.
- [0030] 도 2를 참조하면, 서브 픽셀(SPX<sub>ij</sub>)은 i번째 스캔 라인(S<sub>i</sub>) 및 j번째 데이터 라인(D<sub>j</sub>)에 연결된다(i, j는 각각 양의 정수). 서브 픽셀(SPX<sub>ij</sub>)은 스위칭 트랜지스터(ST), 구동 트랜지스터(DT), 커패시터(C1) 및 유기 발광 소자(OLED)를 포함한다. 스위칭 트랜지스터(ST)는 스캔 라인(S<sub>i</sub>)으로 공급되는 스캔 신호에 응답해서 데이터 라인(D<sub>j</sub>)을 통해 공급되는 데이터 출력 신호를 구동 트랜지스터(DT)로 전달한다.
- [0031] 구동 트랜지스터(DT)는 스위칭 트랜지스터(ST)를 통해 전달되는 데이터 출력 신호에 응답해서 구동 전원 전압(ELVDD)으로부터 유기 발광 소자(OLED)로 흐르는 전류를 제어한다. 커패시터(C1)는 구동 트랜지스터(DT)의 게이트 전극과 접지 전압(ELVDD) 사이에 연결된다. 커패시터(C1)는 구동 트랜지스터(DT)의 게이트 전극으로 전달되는 데이터 출력 신호에 대응하는 전압을 저장하고, 저장된 전압으로 구동 트랜지스터(DT)의 턴 온 상태를 1 프레임동안 일정하게 유지시킨다.
- [0032] 유기 발광 소자(OLED)는 구동 트랜지스터(DT)의 소스 전극과 접지 전압(ELVSS) 사이에 전기적으로 연결되어 구동 트랜지스터(DT)로부터 공급되는 데이터 신호에 대응되는 전류에 의해 발광한다.
- [0033] 서브 픽셀(SPX<sub>ij</sub>)는 상술한 구성뿐만 아니라 구동 트랜지스터(DT)의 문턱 전압을 보상하기 위한 적어도 하나의 보상 트랜지스터(미 도시됨) 및 적어도 하나의 보상 커패시터(미도시)를 더 포함하여 구성될 수도 있으며, 구동 트랜지스터(DT)로부터 유기 발광 소자(OLED)로 공급되는 전류를 선택적으로 공급하기 위한 에미션(Emitting) 트랜지스터(미도시)를 더 포함하여 구성될 수도 있다.
- [0034] 이와 같은 구성을 갖는 서브 픽셀(SPX<sub>ij</sub>)은 데이터 출력 신호에 따른 구동 트랜지스터(DT)의 스위칭을 이용하여 전원 전압(ELVDD)으로부터 유기 발광 소자(OLED)로 흐르는 전류의 크기를 제어하여 유기 발광 소자(OLED)의 발광층을 발광시킴으로써 소정의 컬러를 표현한다.
- [0035] 한편, 서브 픽셀(SPX<sub>ij</sub>)은 소정의 컬러 표현을 위해 발광층을 형성하는 유기발광재료에 따라 레드 색상의 유기 발광재료를 포함하는 레드 서브 픽셀(R), 그린 색상의 유기발광재료를 포함하는 그린 서브 픽셀(G), 옅은 청색(Sky Blue)의 유기발광재료를 포함하는 제1 청색 서브 픽셀(B1), 짙은 청색(Deep Blue)의 유기발광재료를 포함하는 제2 청색 서브 픽셀(B2)로 나누어진다.
- [0036] 제1 및 제2 청색 서브 픽셀(B1, B2)은 서로 상이한 휘도 특성을 갖는다. 즉, 동일한 전압이 유기 발광 소자(OLED)의 애노드로 인가되는 경우에, 옅은 청색의 유기발광재료를 포함하는 제1 청색 서브 픽셀(B1)의 휘도는 짙은 청색의 유기발광재료를 포함하는 제2 청색 서브 픽셀(B2)보다 대체적으로 높게 된다.
- [0037] 도 3은 도 1에 도시된 표시 패널에 배치되는 본 발명의 일 실시예에 따른 픽셀 배열 구조를 예시적으로 보여주는 도면이다.
- [0038] 도 3을 참조하면, 픽셀(PX)은 4개의 서브 픽셀들(SPX)을 포함한다. 4개의 서브 픽셀들(SPX) 각각은 레드 서브 픽셀(R), 그린 서브 픽셀(G), 제1 블루 서브 픽셀(B1) 및 제2 블루 서브 픽셀(B2)이다. 레드 서브 픽셀(R), 그린 서브 픽셀(G), 제1 블루 서브 픽셀(B1) 및 제2 블루 서브 픽셀(B2)은 제1 방향(X1)으로 나란히 반복적으로 배치된다. 레드 서브 픽셀(R), 그린 서브 픽셀(G), 제1 블루 서브 픽셀(B1) 및 제2 블루 서브 픽셀(B2)은 제2 방향(X2)으로 동일한 서브 픽셀들이 배치된다.
- [0039] 하나의 픽셀(PX) 내 레드 서브 픽셀(R), 그린 서브 픽셀(G), 제1 블루 서브 픽셀(B1) 및 제2 블루 서브 픽셀(B2)은 동일한 스캔 라인과 연결되고, 4개의 데이터 라인들에 각각 연결된다.
- [0040] 도 4는 도 1에 도시된 표시 패널에 배치되는 본 발명의 다른 실시예에 따른 픽셀 배열 구조를 예시적으로 보여주는 도면이다.
- [0041] 도 4를 참조하면, 픽셀(PX)은 4개의 서브 픽셀들(SPX)을 포함한다. 4개의 서브 픽셀들(SPX) 각각은 레드 서브 픽셀(R), 그린 서브 픽셀(G), 제1 블루 서브 픽셀(B1) 및 제2 블루 서브 픽셀(B2)이다. 레드 서브 픽셀(R), 그린 서브 픽셀(G) 및 제1 블루 서브 픽셀(B1)은 제1 방향(X1)으로 나란히 반복적으로 배치된다. 레드 서브 픽셀(R)과 제2 블루 서브 픽셀(B2)은 제2 방향(X2)으로 순차적으로 배열되며, 제2 블루 서브 픽셀(B2)의 제1 방향

(X1)의 길이는 레드 서브 픽셀(R) 및 그린 서브 픽셀(G)의 제1 방향(X1)의 길이의 합과 같다. 제1 블루 서브 픽셀(B1)의 제2 방향(X2)의 길이는 그린 서브 픽셀(G) 및 제2 블루 서브 픽셀(B2)의 제2 방향(X2)의 길이의 합과 같다.

- [0042] 하나의 픽셀(PX) 내 레드 서브 픽셀(R), 그린 서브 픽셀(G), 제1 블루 서브 픽셀(B1) 및 제2 블루 서브 픽셀(B2)은 동일한 스캔 라인과 연결되고, 4개의 데이터 라인들에 각각 연결된다.
- [0043] 도 5는 도 1에 도시된 디멀티플렉서의 구성을 보여주는 회로도이다. 도 1에 도시된 디멀티플렉서들(152~153)은 도 5에 도시된 디멀티플렉서(151)와 동일하게 구성되므로 디멀티플렉서들(152~153)에 대한 구체적인 도면은 생략한다.
- [0044] 도 5를 참조하면, 디멀티플렉서(151)는 제1 선택 회로(210) 및 제2 선택 회로(220)를 포함한다. 제1 선택 회로(210)는 도 1에 도시된 타이밍 컨트롤러(120)로부터의 선택 신호들(CS1~CS3)에 응답해서 데이터 출력 신호(DO1)를 제1 데이터 라인(D1), 제2 데이터 라인(D2) 및 블루 라인(BL) 중 어느 하나로 출력한다. 선택 신호들(CS1~CS3)은 각각 레드 선택 신호, 그린 선택 신호 및 블루 선택 신호이다.
- [0045] 제1 선택 회로(210)는 제1 내지 제3 트랜지스터들(T21~T23) 및 제1 내지 제3 버퍼들(B21~B23)을 포함한다. 제1 트랜지스터(T21)는 데이터 출력 신호(DO1)와 제1 버퍼(B21)의 입력단 사이에 연결되고, 레드 선택 신호(CS1)와 연결된 게이트 전극을 포함한다. 제2 트랜지스터(T22)는 데이터 출력 신호(DO1)와 제2 버퍼(B22)의 입력단 사이에 연결되고, 그린 선택 신호(CS2)와 연결된 게이트 전극을 포함한다. 제3 트랜지스터(T23)는 데이터 출력 신호(DO1)와 제3 버퍼(B23)의 입력단 사이에 연결되고, 블루 선택 신호(CS3)와 연결된 게이트 전극을 포함한다.
- [0046] 제1 버퍼(B21)는 제1 트랜지스터(T21)와 제1 데이터 라인(D1) 사이에 연결된다. 제2 버퍼(B22)는 제2 트랜지스터(T22)와 제2 데이터 라인(D2) 사이에 연결된다. 제3 버퍼(B23)는 제3 트랜지스터(T23)와 블루 라인(BL) 사이에 연결된다.
- [0047] 제2 선택 회로(220)는 도 1에 도시된 타이밍 컨트롤러(120)로부터의 선택 신호들(CS4~CS5)에 응답해서 블루 라인(BL)의 데이터 출력 신호(DO1)를 제3 데이터 라인(D3) 및 제4 데이터 라인(D4) 중 어느 하나로 출력한다. 선택 신호들(CS4, CS5)은 각각 제1 블루 선택 신호 및 제2 블루 선택 신호이다.
- [0048] 제2 선택 회로(220)는 제4 트랜지스터(T24) 및 제5 트랜지스터(T25)를 포함한다. 제4 트랜지스터(T24)는 블루 라인(BL)과 제3 데이터 라인(D3) 사이에 연결되고, 제1 블루 선택 신호(CS4)와 연결된 게이트 전극을 포함한다. 제5 트랜지스터(T25)는 블루 라인(BL)과 제4 데이터 라인(D4) 사이에 연결되고, 제2 블루 선택 신호(CS5)와 연결된 게이트 전극을 포함한다.
- [0049] 다음 표 1은 동작 모드에 따라서 제1 블루 선택 신호(CS4) 및 제2 블루 선택 신호(CS5)의 상태 변화를 정리해서 보여준다.

**표 1**

[0050] 모드	홀수 프레임(F1, F3)		짝수 프레임(F2, F4)	
	CS4	CS5	CS4	CS5
혼합 모드	H	L	L	H
주간 모드	H	L	H	L
야간 모드	L	H	L	H
오프 모드	L	L	L	L

- [0051] 도 6 내지 도 9는 표 1의 각 모드에 따른 레드 선택 신호, 그린 선택 신호, 제1 블루 선택 신호 및 제2 블루 선택 신호의 타이밍도들이다.
- [0052] 먼저 도 5 및 도 6을 참조하면, 제1 선택 회로(210)로 제공되는 레드 선택 신호(CS1), 그린 선택 신호(CS2) 및 블루 선택 신호(CS3)는 한 프레임동안 순차적으로 하이 레벨로 활성화된다. 제1 블루 선택 신호(CS4)는 홀수 번째 프레임들(F1, F3) 각각에서 블루 선택 신호(CS3)와 동시에 하이 레벨로 활성화된다. 제2 블루 선택 신호(CS5)는 짝수 번째 프레임들(F2, F4) 각각에서 블루 선택 신호(CS3)와 동시에 하이 레벨로 활성화된다.
- [0053] 도 1에 도시된 데이터 드라이버(140)는 제1 프레임(F1)동안 레드 서브 픽셀(R)을 위한 레드 데이터(RD), 그린 서브 픽셀(G)을 위한 그린 데이터(GD) 및 제1 블루 서브 픽셀(B1)을 위한 제1 블루 데이터(BD1)를 순차적으로 데이터 출력 신호(DO1)로서 출력한다. 데이터 드라이버(140)는 제2 프레임(F2) 동안 레드 서브 픽셀(R)을 위한

레드 데이터(RD), 그린 서브 픽셀(G)을 위한 그린 데이터(GD) 및 제2 블루 서브 픽셀(B2)을 위한 제2 블루 데이터(BD2)를 순차적으로 데이터 출력 신호(DO1)로서 출력한다. 데이터 드라이버(140)는 제3 프레임(F3)동안 레드 서브 픽셀(R)을 위한 레드 데이터(RD), 그린 서브 픽셀(G)을 위한 그린 데이터(GD) 및 제1 블루 서브 픽셀(B1)을 위한 제1 블루 데이터(BD1)를 순차적으로 데이터 출력 신호(DO1)로서 출력한다. 데이터 드라이버(140)는 제4 프레임(F4) 동안 레드 서브 픽셀(R)을 위한 레드 데이터(RD), 그린 서브 픽셀(G)을 위한 그린 데이터(GD) 및 제2 블루 서브 픽셀(B2)을 위한 제2 블루 데이터(BD2)를 순차적으로 데이터 출력 신호(DO1)로서 출력한다.

- [0054] 따라서 표시 패널(110)에 구비되는 데이터 라인들(D1~Dm)의 수가 m 개이더라도 데이터 드라이버(140)는 m/4 개의 데이터 출력 신호들(DO1~DOm/4)을 출력하기 위한 출력 단자들만 필요하다. 특히, 데이터 드라이버(140)를 집적 회로(IC)로 구현하는 경우, 집적 회로에 구비되는 출력 핀들의 수는 데이터 라인들의 수의 1/4 개이다. 더욱이, 데이터 드라이버(140)가 표시 패널(110) 내 픽셀이 3개의 서브 픽셀들 즉, 레드 서브 픽셀, 그린 서브 픽셀 및 블루 서브 픽셀만을 포함하는 구조에 적합하도록 설계되어 있더라도, 데이터 드라이버(140)는 레드 서브 픽셀(R), 그린 서브 픽셀(G), 제1 블루 서브 픽셀(B1) 및 제2 블루 서브 픽셀(B2)로 구성된 픽셀(PX)을 포함하는 유기 발광 표시 장치(100)에 사용될 수 있다.
- [0055] 다시 도 6을 참조하면, 제1 프레임(F1)에서 블루 선택 신호(CS3)와 동시에 제1 블루 선택 신호(CS4)가 하이 레벨로 활성화되고, 제2 프레임(F2)에서 블루 선택 신호(CS3)와 동시에 제2 블루 선택 신호(CS5)가 하이 레벨로 활성화되는 경우, 픽셀(PX)은 옅은 블루와 깊은 블루가 섞인 색으로 표현된다. 따라서 옅은 블루와 깊은 블루의 중간 색상이 사용자에게 인지될 수 있다. 도 1에 도시된 타이밍 컨트롤러(120)는 혼합(mix) 모드에서 제1 블루 선택 신호(CS4)와 제2 블루 선택 신호(CS5)가 매 프레임마다 번갈아 하이 레벨로 활성화되도록 제어한다.
- [0056] 도 5 및 도 7을 참조하면, 주간 모드동안 타이밍 컨트롤러(110, 도 1에 도시됨)는 제1 프레임(F1) 및 제2 프레임(F2)에서 블루 선택 신호(CS3)와 동시에 제1 블루 선택 신호(CS4)를 하이 레벨로 활성화하고, 제1 프레임(F1) 및 제2 프레임(F2)에서 제2 블루 선택 신호(CS2)를 로우 레벨로 유지한다.
- [0057] 주간 모드 동안 제1 블루 선택 신호(CS4)에 의해서 옅은 청색을 발광하는 제1 블루 서브 픽셀(B1)이 턴 온되고, 제2 블루 선택 신호(CS5)에 의해서 깊은 청색을 발광하는 제2 블루 서브 픽셀(B2)은 턴 오프 상태를 유지하므로, 전력 소비가 감소되고, 유기 발광 표시 장치(100)의 수명이 연장된다.
- [0058] 도 5 및 도 8을 참조하면, 야간 모드동안 타이밍 컨트롤러(110, 도 1에 도시됨)는 제1 프레임(F1) 및 제2 프레임(F2)에서 제1 블루 선택 신호(CS4)를 로우 레벨로 유지하고, 제1 프레임(F1) 및 제2 프레임(F2)에서 블루 선택 신호(CS3)와 동시에 제2 블루 선택 신호(CS5)를 하이 레벨로 활성화한다.
- [0059] 야간 모드 동안 제1 블루 선택 신호(CS4)에 의해서 옅은 청색을 발광하는 제1 블루 서브 픽셀(B1)은 턴 오프 상태를 유지하고, 제2 블루 선택 신호(CS5)에 의해서 깊은 청색을 발광하는 제2 블루 서브 픽셀(B2)이 턴 온 상태를 유지하므로, 색재현율이 향상된다.
- [0060] 도 5 및 도 9를 참조하면, 오프 모드동안 타이밍 컨트롤러(110, 도 1에 도시됨)는 제1 프레임(F1) 및 제2 프레임(F2)에서 제1 블루 선택 신호(CS4) 및 제2 블루 선택 신호(CS5)를 로우 레벨로 유지한다.
- [0061] 오프 모드 동안 제1 블루 선택 신호(CS4) 및 제2 블루 선택 신호(CS5)에 의해서 제1 블루 서브 픽셀(B1) 및 제2 블루 서브 픽셀(B2)은 모두 턴 오프 상태를 유지한다.
- [0062] 도 10은 변형된 혼합 모드동안 도 1에 도시된 타이밍 컨트롤러로부터 출력되는 레드 선택 신호, 그린 선택 신호, 제1 블루 선택 신호 및 제2 블루 선택 신호의 타이밍도이다.
- [0063] 변형된 혼합 모드동안 타이밍 컨트롤러(120, 도 1에 도시됨)는 제1 프레임(F1)에서 블루 선택 신호(CS3)와 동시에 제1 블루 선택 신호(CS4)를 하이 레벨로 활성화하고, 제2 프레임(F2)에서 블루 선택 신호(CS3)와 동시에 제2 블루 선택 신호(CS5)를 하이 레벨로 활성화한다.
- [0064] 즉, 프레임들(F1, F4, F7, ...)에서 제1 블루 선택 신호(CS4)가 하이 레벨로 활성화되고, 프레임들(F2, F5, F8, ...)에서 제2 블루 선택 신호(CS5)가 하이 레벨로 활성화된다. 또한 프레임들(F3, F6, F9, ...)에서 제1 블루 선택 신호(CS4) 및 제2 블루 선택 신호(CS5)가 모두 로우 레벨로 유지된다. 제1 블루 선택 신호(CS4) 및 제2 블루 선택 신호(CS5)의 활성화 주기를 조절하는 것에 의해서 픽셀들(PX)의 색상을 조절할 수 있다.
- [0065] 도 11은 도 1에 도시된 디멀티플렉서의 다른 실시예에 따른 구성을 보여주는 회로도이다. 이 실시예에서, 도 1에 도시된 디멀티플렉서들(152~153)은 도 11에 도시된 디멀티플렉서(151)와 동일하게 구성되므로 디멀티플렉서

들(152~153)에 대한 상세한 도면은 생략한다.

- [0066] 도 11을 참조하면, 디멀티플렉서(151)는 제1 선택 회로(310) 및 제2 선택 회로(320)를 포함한다. 제1 선택 회로(310)는 도 1에 도시된 타이밍 컨트롤러(120)로부터의 선택 신호들(CS1~CS3)에 응답해서 데이터 출력 신호(D01)를 제1 데이터 라인(D1), 제2 데이터 라인(D2) 및 블루 라인(BL) 중 어느 하나로 출력한다. 선택 신호들(CS1~CS3)은 각각 레드 선택 신호, 그린 선택 신호 및 블루 선택 신호이다.
- [0067] 제1 선택 회로(310)는 제1 내지 제3 트랜지스터들(T31~T33) 및 제1 내지 제3 버퍼들(B31~B33)을 포함한다. 제1 트랜지스터(T31)는 데이터 출력 신호(D01)와 제1 버퍼(B31)의 입력단 사이에 연결되고, 레드 선택 신호(CS1)와 연결된 게이트 전극을 포함한다. 제2 트랜지스터(T32)는 데이터 출력 신호(D01)와 제2 버퍼(B32)의 입력단 사이에 연결되고, 그린 선택 신호(CS2)와 연결된 게이트 전극을 포함한다. 제3 트랜지스터(T33)는 데이터 출력 신호(D01)와 제3 버퍼(B33)의 입력단 사이에 연결되고, 블루 선택 신호(CS3)와 연결된 게이트 전극을 포함한다.
- [0068] 제1 버퍼(B31)는 제1 트랜지스터(T31)와 제1 데이터 라인(D1) 사이에 연결된다. 제2 버퍼(B32)는 제2 트랜지스터(T32)와 제2 데이터 라인(D2) 사이에 연결된다. 제3 버퍼(B33)는 제3 트랜지스터(T33)와 블루 라인(BL) 사이에 연결된다.
- [0069] 제2 선택 회로(320)는 도 1에 도시된 타이밍 컨트롤러(120)로부터의 선택 신호들(CS4~CS5)에 응답해서 블루 라인(BL)의 데이터 출력 신호(D01)를 제3 데이터 라인(D3) 및 제4 데이터 라인(D4) 중 어느 하나로 출력한다. 선택 신호들(CS4, CS5)은 각각 제1 블루 선택 신호 및 제2 블루 선택 신호이다.
- [0070] 제2 선택 회로(320)는 제4 트랜지스터(T34), 제5 트랜지스터(T35), 제4 버퍼(B34) 및 제5 버퍼(B35)를 포함한다. 제4 트랜지스터(T34)는 블루 라인(BL)과 제4 버퍼(B34)의 입력단 사이에 연결되고, 제1 블루 선택 신호(CS4)와 연결된 게이트 전극을 포함한다. 제5 트랜지스터(T35)는 블루 라인(BL)과 제5 버퍼(B35) 사이에 연결되고, 제2 블루 선택 신호(CS5)와 연결된 게이트 전극을 포함한다. 제4 버퍼(B34)는 제4 트랜지스터(T34)와 제3 데이터 라인(D3) 사이에 연결된다. 제5 버퍼(B35)는 제5 트랜지스터(T35)와 제4 데이터 라인(D4) 사이에 연결된다.
- [0071] 레드 선택 신호(CS1), 그린 선택 신호(CS2), 블루 선택 신호(CS3), 제1 블루 선택 신호(CS4) 및 제2 블루 선택 신호(CS5)는 도 6 내지 도 10에 도시된 타이밍도와 동일하다. 도 11에 도시된 디멀티플렉서(151)에 의해서 하나의 데이터 출력 신호(D01)로 4개의 데이터 라인들(D1~D4)이 구동될 수 있다.
- [0072] 도 12는 도 1에 도시된 디멀티플렉서의 다른 실시예에 따른 구성을 보여주는 회로도이다. 이 실시예에서, 도 1에 도시된 디멀티플렉서들(152~153)은 도 12에 도시된 디멀티플렉서(151)와 동일하게 구성되므로 디멀티플렉서들(152~153)에 대한 상세한 도면은 생략한다.
- [0073] 도 12를 참조하면, 디멀티플렉서(151)는 제1 선택 회로(410), 제2 선택 회로(420) 및 제1 내지 제4 버퍼들(B41~B44)을 포함한다. 제1 선택 회로(410)는 도 1에 도시된 타이밍 컨트롤러(120)로부터의 선택 신호들(CS1~CS3)에 응답해서 데이터 출력 신호(D01)를 제1 버퍼(B41)의 입력, 제2 버퍼(B42)의 입력 및 블루 라인(BL) 중 어느 하나로 출력한다. 선택 신호들(CS1~CS3)은 각각 레드 선택 신호, 그린 선택 신호 및 블루 선택 신호이다.
- [0074] 제1 선택 회로(410)는 제1 내지 제3 트랜지스터들(T41~T43)을 포함한다. 제1 트랜지스터(T41)는 데이터 출력 신호(D01)와 제1 버퍼(B41)의 입력단 사이에 연결되고, 레드 선택 신호(CS1)와 연결된 게이트 전극을 포함한다. 제2 트랜지스터(T42)는 데이터 출력 신호(D01)와 제2 버퍼(B42)의 입력단 사이에 연결되고, 그린 선택 신호(CS2)와 연결된 게이트 전극을 포함한다. 제3 트랜지스터(T43)는 데이터 출력 신호(D01)와 블루 라인(BL) 사이에 연결되고, 블루 선택 신호(CS3)와 연결된 게이트 전극을 포함한다.
- [0075] 제2 선택 회로(420)는 도 1에 도시된 타이밍 컨트롤러(120)로부터의 선택 신호들(CS4~CS5)에 응답해서 블루 라인(BL)의 데이터 출력 신호(D01)를 제3 데이터 라인(D3) 및 제4 데이터 라인(D4) 중 어느 하나로 출력한다. 선택 신호들(CS4, CS5)은 각각 제1 블루 선택 신호 및 제2 블루 선택 신호이다.
- [0076] 제2 선택 회로(420)는 제4 트랜지스터(T44) 및 제5 트랜지스터(T45)를 포함한다. 제4 트랜지스터(T44)는 블루 라인(BL)과 제3 버퍼(B43)의 입력단 사이에 연결되고, 제1 블루 선택 신호(CS4)와 연결된 게이트 전극을 포함한다. 제5 트랜지스터(T45)는 블루 라인(BL)과 제3 버퍼(B44)의 입력단 사이에 연결되고, 제2 블루 선택 신호(CS5)와 연결된 게이트 전극을 포함한다.
- [0077] 제1 버퍼(B41)는 제1 트랜지스터(T41)와 제1 데이터 라인(D1) 사이에 연결된다. 제2 버퍼(B42)는 제2 트랜지스

터(T42)와 제2 데이터 라인(D2) 사이에 연결된다. 제3 버퍼(B43)는 제3 트랜지스터(T43)와 제3 데이터 라인(D3) 사이에 연결된다. 제4 버퍼(B44)는 제5 트랜지스터(T45)와 제4 데이터 라인(D4) 사이에 연결된다.

- [0078] 레드 선택 신호(CS1), 그린 선택 신호(CS2), 블루 선택 신호(CS3), 제1 블루 선택 신호(CS4) 및 제2 블루 선택 신호(CS5)는 도 6 내지 도 10에 도시된 타이밍도와 동일하다. 도 12에 도시된 디멀티플렉서(151)에 의해서 하나의 데이터 출력 신호(D01)로 4개의 데이터 라인들(D1~D4)이 구동될 수 있다.
- [0079] 도 13은 도 1에 도시된 디멀티플렉서의 다른 실시예에 따른 구성을 보여주는 회로도이다. 이 실시예에서, 도 1에 도시된 디멀티플렉서들(152~153)은 도 13에 도시된 디멀티플렉서(151)와 동일하게 구성되므로 디멀티플렉서들(152~153)에 대한 상세한 도면은 생략한다.
- [0080] 도 13을 참조하면, 디멀티플렉서(151)는 제1 선택 회로(510), 제2 선택 회로(520) 및 제1 내지 제4 버퍼들(B51~B54)을 포함한다. 제1 선택 회로(510)는 도 1에 도시된 타이밍 컨트롤러(120)로부터의 선택 신호들(CS1~CS3)에 응답해서 데이터 출력 신호(D01)를 제1 버퍼(B51)의 입력, 제2 버퍼(B52)의 입력 및 블루 라인(BL) 중 어느 하나로 출력한다. 선택 신호들(CS1~CS3)은 각각 레드 선택 신호, 그린 선택 신호 및 블루 선택 신호이다.
- [0081] 제1 선택 회로(510)는 제1 내지 제3 트랜지스터들(T51~T53)을 포함한다. 제1 트랜지스터(T51)는 데이터 출력 신호(D01)와 제1 버퍼(B51)의 입력단 사이에 연결되고, 레드 선택 신호(CS1)와 연결된 게이트 전극을 포함한다. 제2 트랜지스터(T52)는 데이터 출력 신호(D01)와 제2 버퍼(B52)의 입력단 사이에 연결되고, 그린 선택 신호(CS2)와 연결된 게이트 전극을 포함한다. 제3 트랜지스터(T53)는 데이터 출력 신호(D01)와 블루 라인(BL) 사이에 연결되고, 블루 선택 신호(CS3)와 연결된 게이트 전극을 포함한다.
- [0082] 제1 버퍼(B51)는 제1 트랜지스터(T51)와 제1 데이터 라인(D1) 사이에 연결된다. 제2 버퍼(B52)는 제2 트랜지스터(T52)와 제2 데이터 라인(D2) 사이에 연결된다. 제3 버퍼(B53)는 블루 라인(BL)과 제2 선택 회로(520) 내 제4 트랜지스터(T54) 사이에 연결된다. 제4 버퍼(B54)는 블루 라인(BL)과 제2 선택 회로(520) 내 제5 트랜지스터(T55) 사이에 연결된다.
- [0083] 제2 선택 회로(520)는 도 1에 도시된 타이밍 컨트롤러(120)로부터의 선택 신호들(CS4~CS5)에 응답해서 제3 버퍼(B53) 및 제4 버퍼(B54) 각각으로부터의 출력 신호를 제3 데이터 라인(D3) 및 제4 데이터 라인(D4)으로 출력한다. 선택 신호들(CS4, CS5)은 각각 제1 블루 선택 신호 및 제2 블루 선택 신호이다.
- [0084] 제2 선택 회로(520)는 제4 트랜지스터(T54) 및 제5 트랜지스터(T55)를 포함한다. 제4 트랜지스터(T54)는 제3 버퍼(B53)의 출력단과 제3 데이터 라인(D3) 사이에 연결되고, 제1 블루 선택 신호(CS4)와 연결된 게이트 전극을 포함한다. 제5 트랜지스터(T55)는 제4 버퍼(B54)의 출력단과 제4 데이터 라인(D4) 사이에 연결되고, 제2 블루 선택 신호(CS5)와 연결된 게이트 전극을 포함한다.
- [0085] 레드 선택 신호(CS1), 그린 선택 신호(CS2), 블루 선택 신호(CS3), 제1 블루 선택 신호(CS4) 및 제2 블루 선택 신호(CS5)는 도 6 내지 도 10에 도시된 타이밍도와 동일하다. 도 13에 도시된 디멀티플렉서(151)에 의해서 하나의 데이터 출력 신호(D01)로 4개의 데이터 라인들(D1~D4)이 구동될 수 있다.
- [0086] 도 14는 도 1에 도시된 디멀티플렉서의 다른 실시예에 따른 구성을 보여주는 회로도이다. 이 실시예에서, 도 1에 도시된 디멀티플렉서들(152~153)은 도 14에 도시된 디멀티플렉서(151)와 동일하게 구성되므로 디멀티플렉서들(152~153)에 대한 상세한 도면은 생략한다.
- [0087] 도 14을 참조하면, 디멀티플렉서(151)는 제1 내지 제4 트랜지스터들(T61~T63) 및 제1 내지 제4 버퍼들(B61~B64)을 포함한다. 제1 트랜지스터(T61)는 데이터 출력 신호(D01)와 제1 버퍼(B61)의 입력단 사이에 연결되고, 레드 선택 신호(CS1)와 연결된 게이트 전극을 포함한다. 제2 트랜지스터(T62)는 데이터 출력 신호(D01)와 제2 버퍼(B62)의 입력단 사이에 연결되고, 그린 선택 신호(CS2)와 연결된 게이트 전극을 포함한다. 제3 트랜지스터(T63)는 데이터 출력 신호(D01)와 제3 버퍼(B63)의 입력단 사이에 연결되고, 제1 블루 선택 신호(CS3)와 연결된 게이트 전극을 포함한다. 제4 트랜지스터(T64)는 데이터 출력 신호(D01)와 제4 버퍼(B64)의 입력단 사이에 연결되고, 제2 블루 선택 신호(CS4)와 연결된 게이트 전극을 포함한다.
- [0088] 제1 버퍼(B61)는 제1 트랜지스터(T61)와 제1 데이터 라인(D1) 사이에 연결된다. 제2 버퍼(B62)는 제2 트랜지스터(T62)와 제2 데이터 라인(D2) 사이에 연결된다. 제3 버퍼(B63)는 제3 트랜지스터(T63)와 제3 데이터 라인(D3) 사이에 연결된다. 제4 버퍼(B64)는 제4 트랜지스터(T64)와 제4 데이터 라인(D4) 사이에 연결된다.
- [0089] 레드 선택 신호(CS1), 그린 선택 신호(CS2), 제1 블루 선택 신호(CS3) 및 제2 블루 선택 신호(CS4)는 한 프레임

동안 순차적으로 하이 레벨로 활성화될 수 있다. 제1 블루 선택 신호(CS3) 및 제2 블루 선택 신호(CS4)의 활성화 주기를 조절하는 것에 의해서 원하는 블루 색상을 표현할 수 있다. 또한 도 13에 도시된 디멀티플렉서(151)에 의해서 하나의 데이터 출력 신호(D01)로 4개의 데이터 라인들(D1~D4)이 구동될 수 있다.

[0090] 도 15는 CIE 1931 표준색좌표계를 보여주는 도면이다.

[0091] 도 15를 참조하면, 제1 블루 서브 픽셀(B1) 및 제2 블루 서브 픽셀(B2)은 표준색좌표계에서 서로 다른 좌표값을 갖는다. 제1 블루 서브 픽셀(B1) 및 제2 블루 서브 픽셀(B2)이 서로 다른 좌표 값을 가지면, 레드 서브 픽셀(R), 그린 서브 픽셀(G) 및 제1 블루 서브 픽셀(B1)에 의해서 정의되는 색 영역과 레드 서브 픽셀(R), 그린 서브 픽셀(G) 및 제2 블루 서브 픽셀(B2)에 의해서 정의되는 색 영역이 서로 다르다. 그러므로 제1 블루 서브 픽셀(B1) 및 제2 블루 서브 픽셀(B2)을 선택적으로 온/오프 하는 것에 의해서 원하는 색상을 표시할 수 있다.

[0092] 또한 열은 청색으로 발광하는 제1 청색 서브 픽셀(B1)의 사용에 의해서 유기 발광 표시 장치의 수명이 연장되며, 짙은 청색으로 발광하는 제2 청색 서브 픽셀(B2)의 사용에 의해서 유기 발광 표시 장치의 색재현성이 향상될 수 있다.

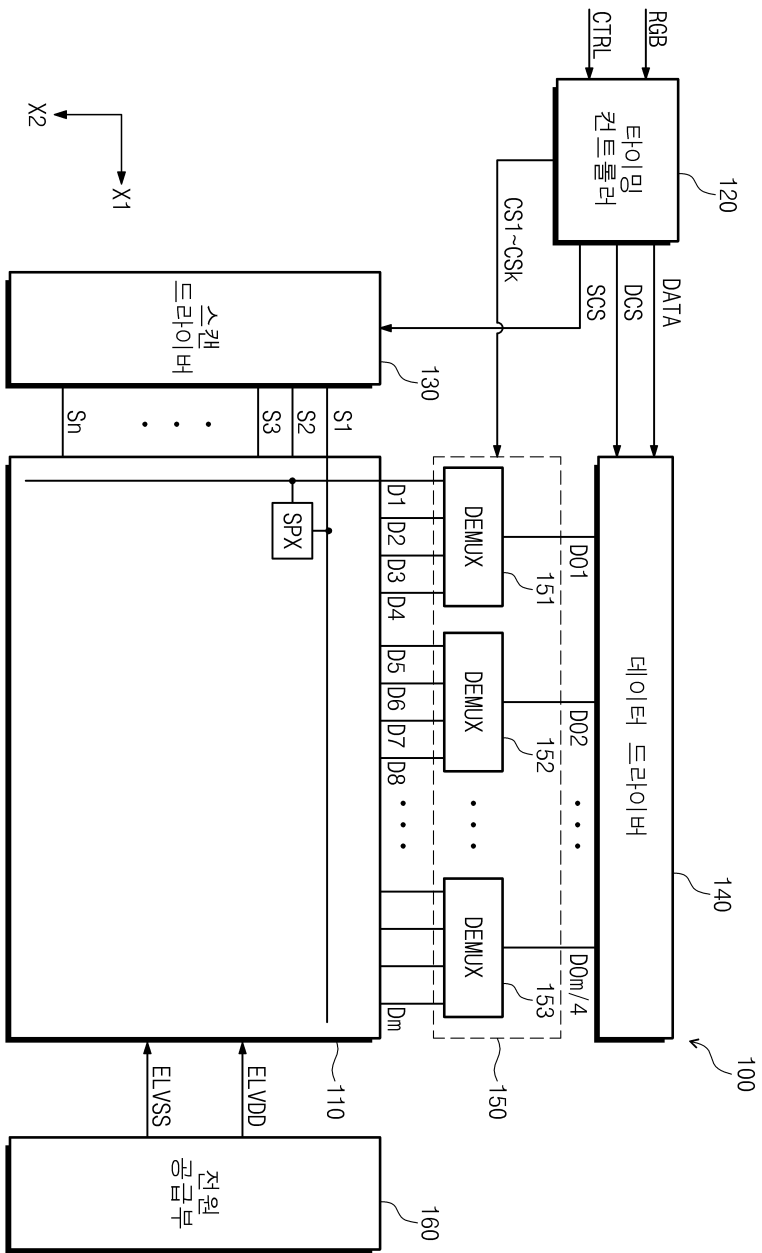
[0093] 예시적인 바람직한 실시예들을 이용하여 본 발명을 설명하였지만, 본 발명의 범위는 개시된 실시예들에 한정되지 않는다는 것이 잘 이해될 것이다. 오히려, 본 발명의 범위에는 다양한 변형 예들 및 그 유사한 구성들이 모두 포함될 수 있도록 하려는 것이다. 따라서, 청구범위는 그러한 변형 예들 및 그 유사한 구성들 모두를 포함하는 것으로 가능한 폭넓게 해석되어야 한다.

### 부호의 설명

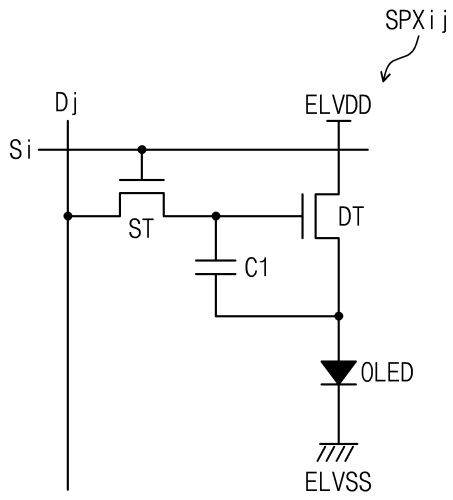
- |        |                  |                |
|--------|------------------|----------------|
| [0094] | 100: 유기 발광 표시 장치 | 110: 표시 패널     |
|        | 120: 타이밍 컨트롤러    | 130: 스캔 드라이버   |
|        | 140: 데이터 드라이버    | 150: 디멀티플렉서 회로 |
|        | 160: 전원 공급부      |                |

도면

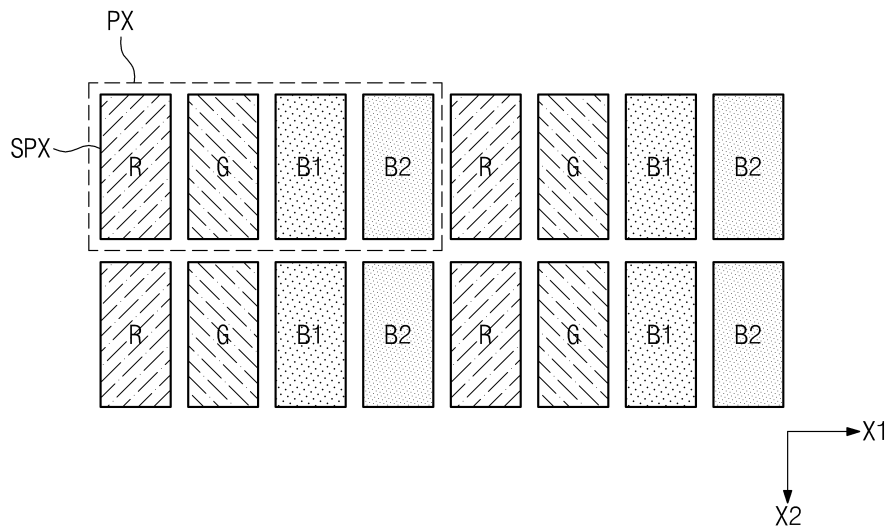
도면1



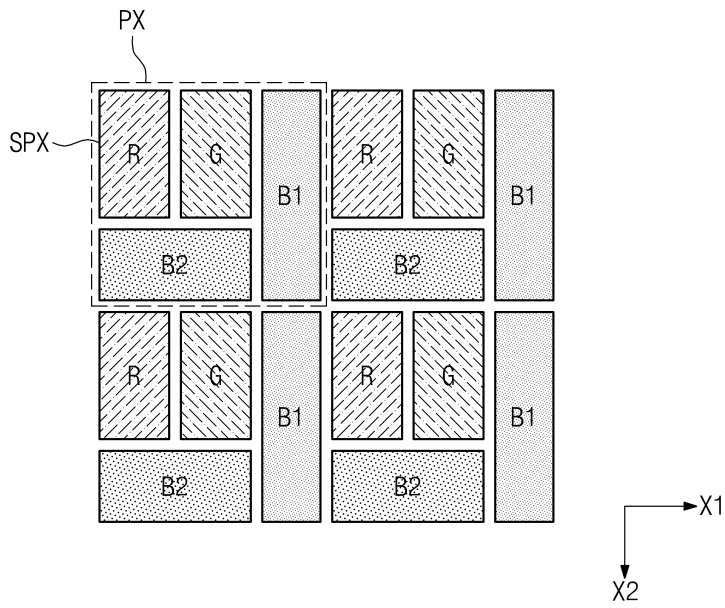
도면2



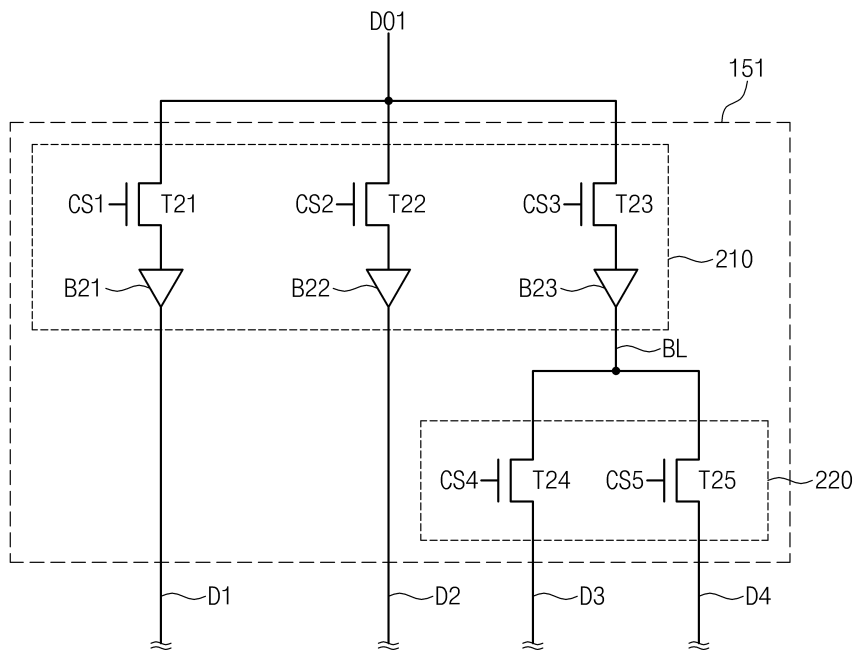
도면3



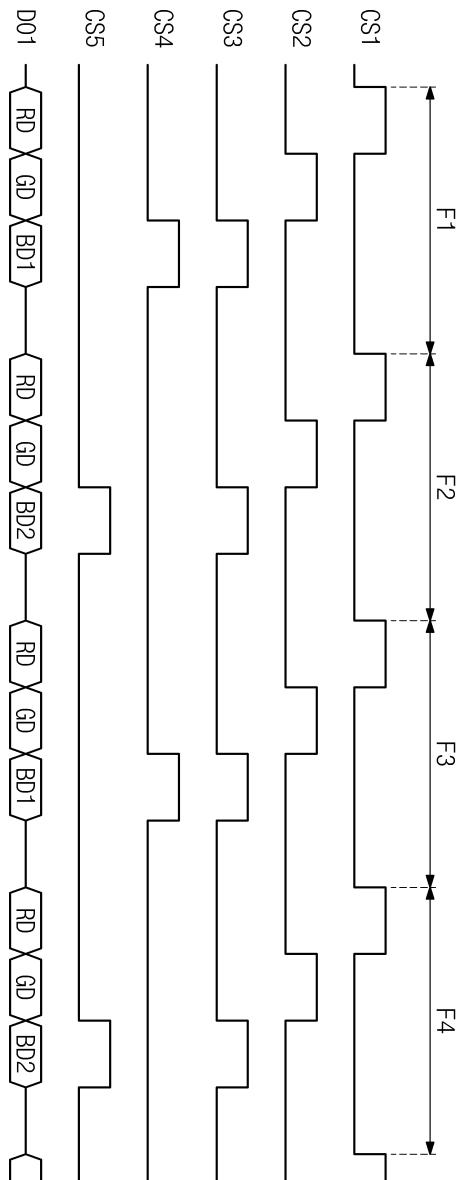
도면4



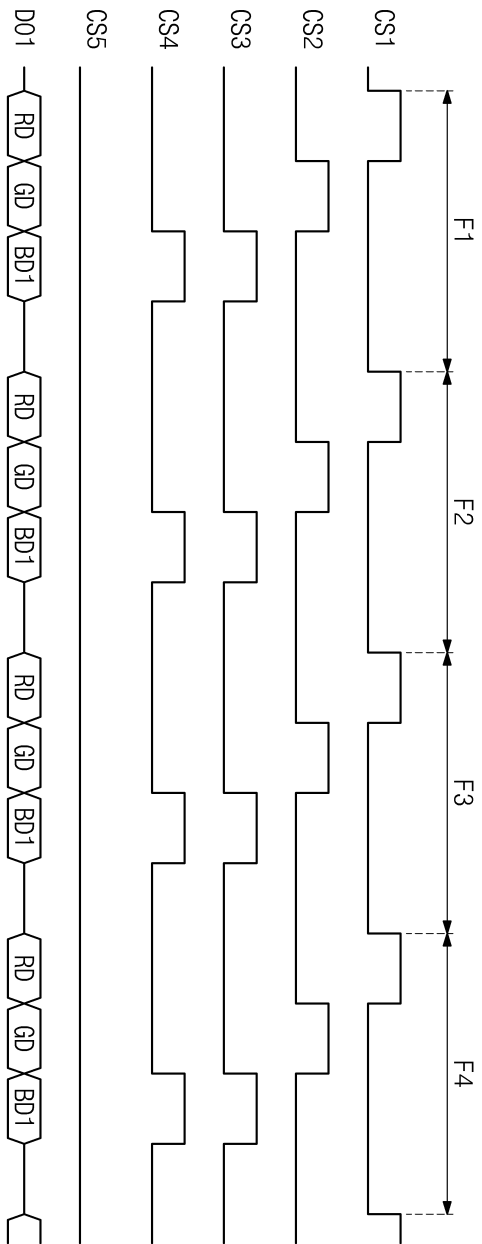
도면5



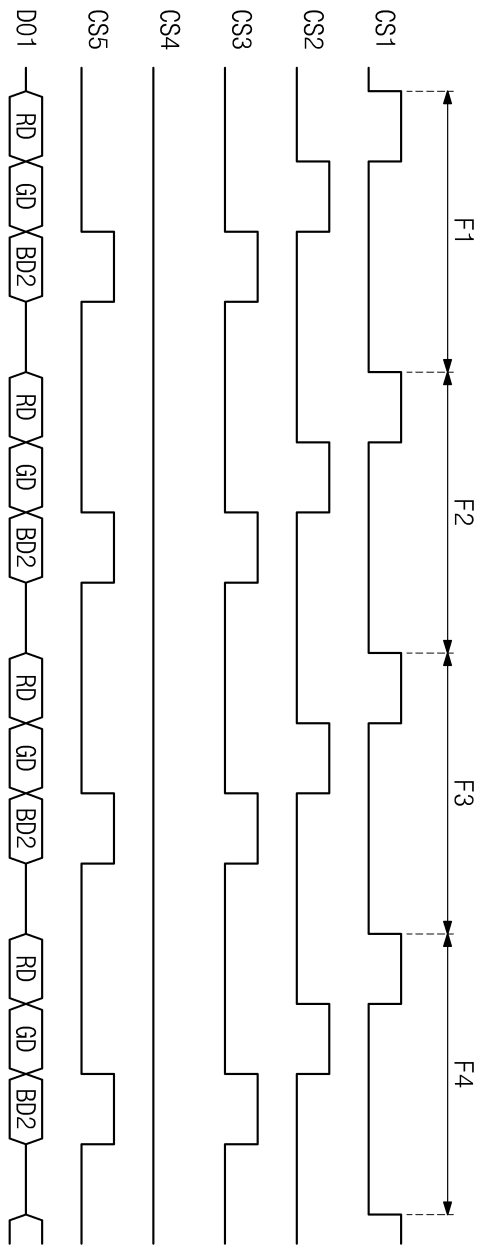
도면6



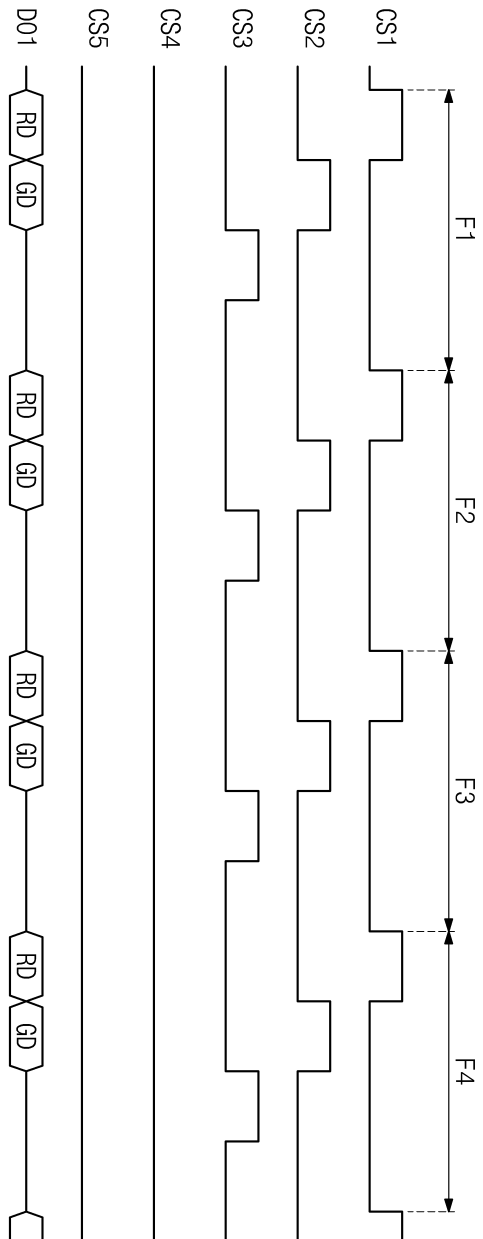
도면7



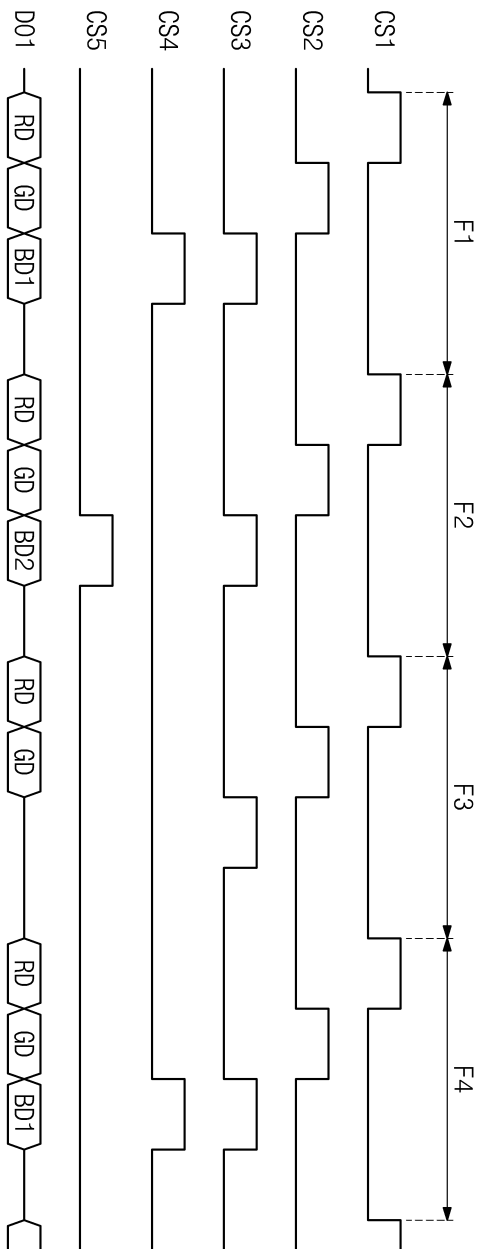
도면8



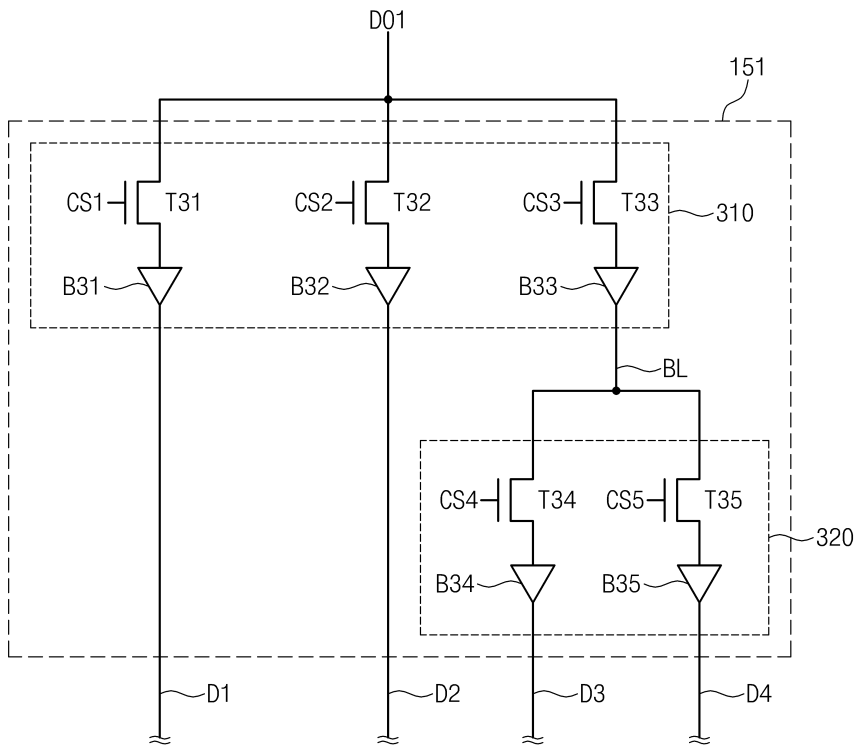
도면9



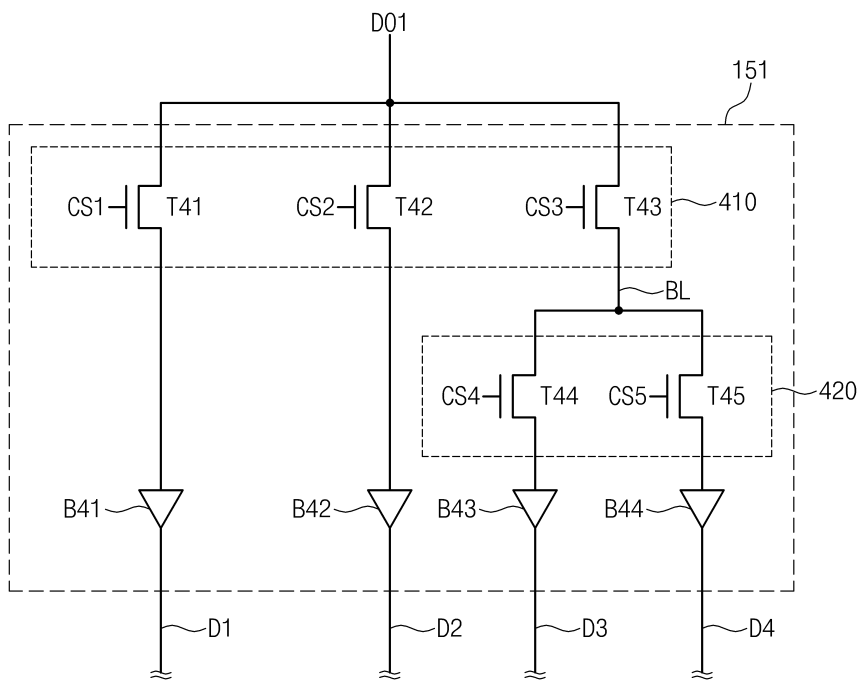
도면10



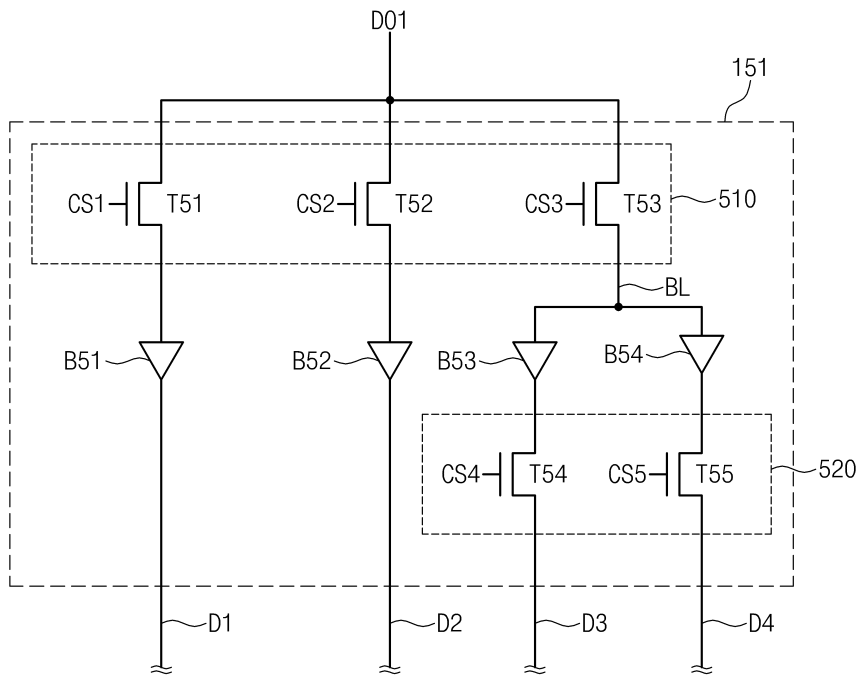
도면11



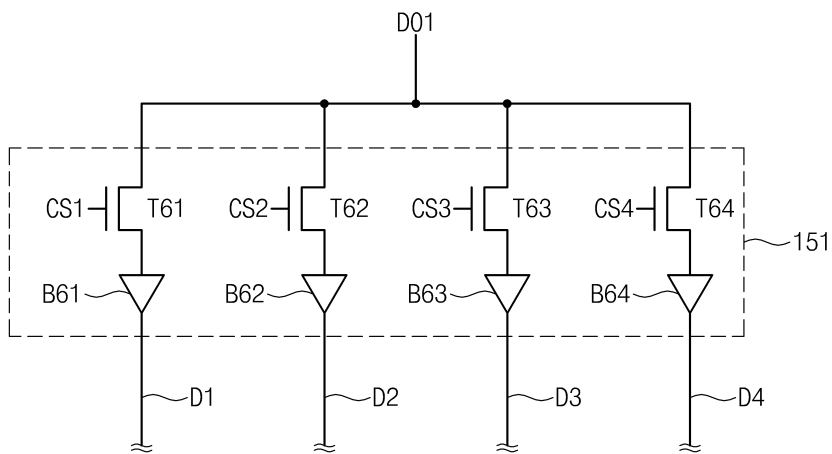
도면12



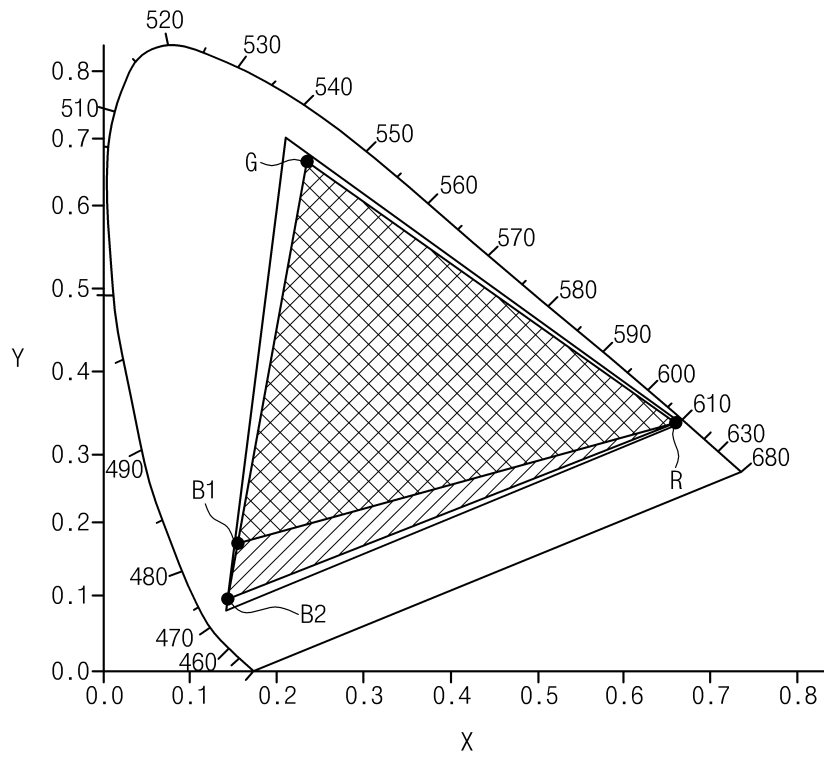
도면13



도면14



도면15



专利名称(译)	有机发光二极管显示器		
公开(公告)号	<a href="#">KR102137079B1</a>	公开(公告)日	2020-07-24
申请号	KR1020140025109	申请日	2014-03-03
[标]申请(专利权)人(译)	三星显示有限公司		
申请(专利权)人(译)	三星显示器有限公司		
当前申请(专利权)人(译)	三星显示器有限公司		
[标]发明人	김일남		
发明人	김일남		
IPC分类号	G09G3/32		
审查员(译)	贞茵		
其他公开文献	KR1020150103785A		

摘要(译)

有机发光显示装置包括显示面板,该显示面板包括连接至多条扫描线和多条数据线的红色子像素,绿色子像素,第一蓝色子像素和第二蓝色子像素以及多条扫描线。扫描驱动器驱动它们,数据驱动器响应于数据信号输出数据输出信号,并且红色子像素,绿色子像素,第一蓝色子像素和第二子像素响应于选择信号。解复用器电路依次提供与蓝色子像素相对应的数据线以及从外部输入的图像信号和控制信号,将数据信号提供给数据驱动器,控制扫描驱动器,以及以及输出选择信号的时序控制器。

