



(19) 대한민국특허청(KR)
(12) 공개특허공보(A)

(11) 공개번호 10-2015-0002032
(43) 공개일자 2015년01월07일

(51) 국제특허분류(Int. Cl.)
H01L 51/52 (2006.01) G09G 3/30 (2006.01)
(21) 출원번호 10-2013-0075288
(22) 출원일자 2013년06월28일
심사청구일자 없음

(71) 출원인
엘지디스플레이 주식회사
서울특별시 영등포구 여의대로 128(여의도동)
(72) 발명자
김호진
경기 고양시 일산서구 현중로 33, 202동 1504호
(탄현동, 탄현마을2단지아파트)
정진현
부산 동래구 아시아드대로 252-3, 101호 (운천동)
(74) 대리인
박영복

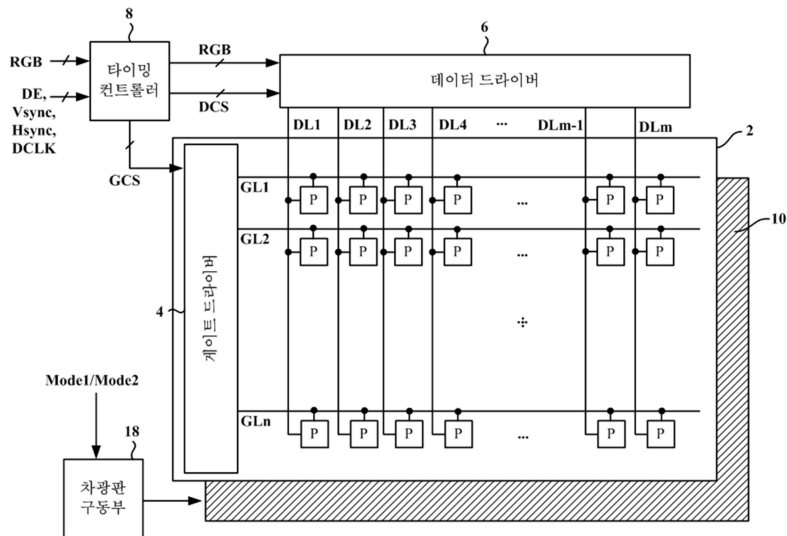
전체 청구항 수 : 총 9 항

(54) 발명의 명칭 투명 OLED 표시 장치 및 그의 구동 방법

(57) 요약

본 발명은 투명도를 조절할 수 있는 투명 OLED 표시 장치 및 그의 구동 방법에 관한 것으로, 영상을 표시하는 다수의 화소와, 광이 투과되는 다수의 제1 투과부가 배열되는 표시 패널과; 상기 표시 패널의 배면에 배치되고, 광을 차단하는 다수의 차광부와, 광이 투과되는 다수의 제2 투과부가 배열된 차광판과; 상기 차광판을 쉬프트 구동하여, 상기 다수의 차광부가 선택적으로 상기 다수의 제1 투과부와 오버랩되도록 하는 차광판 구동부를 구비하는 것을 특징으로 한다.

대표도 - 도2



특허청구의 범위

청구항 1

영상을 표시하는 다수의 화소와, 광이 투과되는 다수의 제1 투과부가 배열되는 표시 패널과;

상기 표시 패널의 배면에 배치되고, 광을 차단하는 다수의 차광부와, 광이 투과되는 다수의 제2 투과부가 배열된 차광판과;

상기 차광판을 쉬프트 구동하여, 상기 다수의 차광부가 선택적으로 상기 다수의 제1 투과부와 오버랩되도록 하는 차광판 구동부를 구비하는 것을 특징으로 하는 투명 OLED 표시 장치.

청구항 2

청구항 1에 있어서,

상기 표시 패널은

상기 다수의 화소가 배열되는 발광 영역과, 상기 다수의 제1 투과부가 배열되는 제1 투과 영역으로 구분되고,

상기 발광 영역과 상기 제1 투과 영역은 교번적으로 배열되는 것을 특징으로 하는 투명 OLED 표시 장치.

청구항 3

청구항 1에 있어서,

상기 차광판은

상기 다수의 차광부가 배열되는 차광 영역과, 상기 다수의 제2 투과부가 배열되는 제2 투과 영역으로 구분되고,

상기 차광 영역과 상기 다수의 제2 투과 영역은 교번적으로 배열되는 것을 특징으로 하는 투명 OLED 표시 장치.

청구항 4

청구항 3에 있어서,

상기 차광판 구동부는

불투명 모드 신호에 응답하여 상기 차광판을 구동하되, 상기 차광판의 차광 영역이 상기 표시 패널의 제1 투과 영역과 오버랩되고, 상기 차광판의 제2 투과 영역이 상기 표시 패널의 발광 영역과 오버랩되도록 하고,

투명 모드 신호에 응답하여 상기 차광판을 구동하되, 상기 차광판의 차광 영역이 상기 표시 패널의 발광 영역과 오버랩되고, 상기 차광판의 제2 투과 영역이 상기 표시 패널의 제1 투과 영역과 오버랩되도록 하는 것을 특징으로 하는 투명 OLED 표시 장치.

청구항 5

청구항 4에 있어서,

상기 불투명 모드 신호 및 상기 투명 모드 신호는 사용자의 모드 선택 신호에 기인하거나, 시스템 전원부로부터 제공된 온-오프 신호에 기인하는 것을 특징으로 하는 투명 OLED 표시 장치.

청구항 6

영상을 표시하는 다수의 화소와, 광이 투과되는 다수의 제1 투과부가 배열되는 표시 패널과; 상기 표시 패널의 배면에 배치되고, 광을 차단하는 다수의 차광부와, 광이 투과되는 다수의 제2 투과부가 배열된 차광판을 구비한 투명 OLED 표시 장치의 구동 방법에 있어서,

상기 차광판을 쉬프트 구동하여, 상기 다수의 차광부가 선택적으로 상기 다수의 제1 투과부와 오버랩되도록 하는 단계를 포함하는 것을 특징으로 하는 투명 OLED 표시 장치의 구동 방법.

청구항 7

청구항 6에 있어서,

상기 표시 패널은 상기 다수의 화소가 배열되는 발광 영역과, 상기 다수의 제1 투과부가 배열되는 제1 투과 영역으로 구분되고,

상기 차광관은 상기 다수의 차광부가 배열되는 차광 영역과, 상기 다수의 제2 투과부가 배열되는 제2 투과 영역으로 구분되며,

상기 차광관을 쉬프트 구동하는 단계는

불투명 모드 신호에 응답하여 상기 차광관의 차광 영역이 상기 표시 패널의 제1 투과 영역과 오버랩되고, 상기 차광관의 제2 투과 영역이 상기 표시 패널의 발광 영역과 오버랩되도록 하는 단계와;

투명 모드 신호에 응답하여 상기 차광관의 차광 영역이 상기 표시 패널의 발광 영역과 오버랩되고, 상기 차광관의 제2 투과 영역이 상기 표시 패널의 제1 투과 영역과 오버랩되도록 하는 단계를 포함하는 것을 특징으로 하는 투명 OLED 표시 장치의 구동 방법.

청구항 8

청구항 7에 있어서,

사용자의 모드 선택 신호에 기인하여 상기 불투명 모드 신호 또는 상기 투명 모드 신호를 생성하는 단계를 더 포함하는 것을 특징으로 하는 투명 OLED 표시 장치의 구동 방법.

청구항 9

청구항 7에 있어서,

시스템 전원부로부터 제공된 온-오프 신호에 기인하여 상기 불투명 모드 신호 또는 상기 투명 모드 신호를 생성하는 단계를 더 포함하는 것을 특징으로 하는 투명 OLED 표시 장치의 구동 방법.

명세서

기술분야

[0001] 본 발명은 투명도를 조절할 수 있는 투명 OLED 표시 장치 및 그의 구동 방법에 관한 것이다.

배경기술

[0002] 최근, 차세대 디스플레이로서 투명 디스플레이(transparent display) 장치가 주목받고 있다. 투명 디스플레이는 도 1에 도시한 바와 같이, 투과도를 갖는 패널을 사용하여 투명한 유리처럼 보이는 디스플레이에 다양한 정보를 나타낼 수 있는 제품을 말한다. 이러한 투명 디스플레이는 쇼 윈도우, 냉장고 도어, 광고판, 공공 디스플레이 등 다양한 분야에서 활용이 가능하다.

[0003] 그런데, 투명 디스플레이는 투명한 특성 때문에 영상을 표시할 때 명암비가 낮아 시인성이 떨어진다. 구체적으로, 종래의 투명 디스플레이는 어두운 환경에서는 시인성이 좋은 반면, 밝은 환경에서는 시인성이 저하되는 문제점이 있다.

발명의 내용

해결하려는 과제

[0004] 본 발명은 상기와 같은 문제점을 해결하기 위한 것으로, 투명도를 조절하여 시인성을 개선할 수 있는 투명 OLED 표시 장치 및 그의 구동 방법을 제공하는데 목적이 있다.

과제의 해결 수단

[0005] 상기와 같은 목적을 달성하기 위해 본 발명의 실시 예에 따른 투명 OLED 표시 장치 및 그의 구동 방법은 영상을 표시하는 다수의 화소와, 광이 투과되는 다수의 제1 투과부가 배열되는 표시 패널과; 상기 표시 패널의 배면에 배치되고, 광을 차단하는 다수의 차광부와, 광이 투과되는 다수의 제2 투과부가 배열된 차광판과; 상기 차광판을 쉬프트 구동하여, 상기 다수의 차광부가 선택적으로 상기 다수의 제1 투과부와 오버랩되도록 하는 차광관 구

동부를 구비하는 것을 특징으로 한다.

- [0006] 상기 표시 패널은 상기 다수의 화소가 배열되는 발광 영역과, 상기 다수의 제1 투과부가 배열되는 제1 투과 영역으로 구분되고, 상기 발광 영역과 상기 제1 투과 영역은 교번적으로 배열되는 것을 특징으로 한다.
- [0007] 상기 차광관은 상기 다수의 차광부가 배열되는 차광 영역과, 상기 다수의 제2 투과부가 배열되는 제2 투과 영역으로 구분되고, 상기 차광 영역과 상기 다수의 제2 투과 영역은 교번적으로 배열되는 것을 특징으로 한다.
- [0008] 상기 차광관 구동부는 불투명 모드 신호에 응답하여 상기 차광관을 구동하되, 상기 차광관의 차광 영역이 상기 표시 패널의 제1 투과 영역과 오버랩되고, 상기 차광관의 제2 투과 영역이 상기 표시 패널의 발광 영역과 오버랩되도록 하고, 투명 모드 신호에 응답하여 상기 차광관을 구동하되, 상기 차광관의 차광 영역이 상기 표시 패널의 발광 영역과 오버랩되고, 상기 차광관의 제2 투과 영역이 상기 표시 패널의 제1 투과 영역과 오버랩되도록 하는 것을 특징으로 한다.
- [0009] 상기 불투명 모드 신호 및 상기 투명 모드 신호는 사용자의 모드 선택 신호에 기인하거나, 시스템 전원부로부터 제공된 온-오프 신호에 기인하는 것을 특징으로 한다.
- [0010] 또한, 상기와 같은 목적을 달성하기 위해 본 발명의 실시 예에 따른 투명 OLED 표시 장치의 구동 방법은 상기 차광관을 쉬프트 구동하여, 상기 다수의 차광부가 선택적으로 상기 다수의 제1 투과부와 오버랩되도록 하는 단계를 포함하는 것을 특징으로 한다.
- [0011] 상기 차광관을 쉬프트 구동하는 단계는 불투명 모드 신호에 응답하여 상기 차광관의 차광 영역이 상기 표시 패널의 제1 투과 영역과 오버랩되고, 상기 차광관의 제2 투과 영역이 상기 표시 패널의 발광 영역과 오버랩되도록 하는 단계와; 투명 모드 신호에 응답하여 상기 차광관의 차광 영역이 상기 표시 패널의 발광 영역과 오버랩되고, 상기 차광관의 제2 투과 영역이 상기 표시 패널의 제1 투과 영역과 오버랩되도록 하는 단계를 포함하는 것을 특징으로 한다.
- [0012] 사용자의 모드 선택 신호에 기인하여 상기 불투명 모드 신호 또는 상기 투명 모드 신호를 생성하는 단계를 더 포함하는 것을 특징으로 한다.
- [0013] 시스템 전원부로부터 제공된 온-오프 신호에 기인하여 상기 불투명 모드 신호 또는 상기 투명 모드 신호를 생성하는 단계를 더 포함하는 것을 특징으로 한다.

발명의 효과

- [0014] 본 발명은 차광관을 쉬프트 구동하여, 차광관의 차광부가 선택적으로 표시 패널의 투과부와 오버랩되도록 한다. 이러한 본 발명은 표시 패널의 투명도를 조절할 수 있어, 명암비를 높이고 시인성을 향상시킬 수 있다.

도면의 간단한 설명

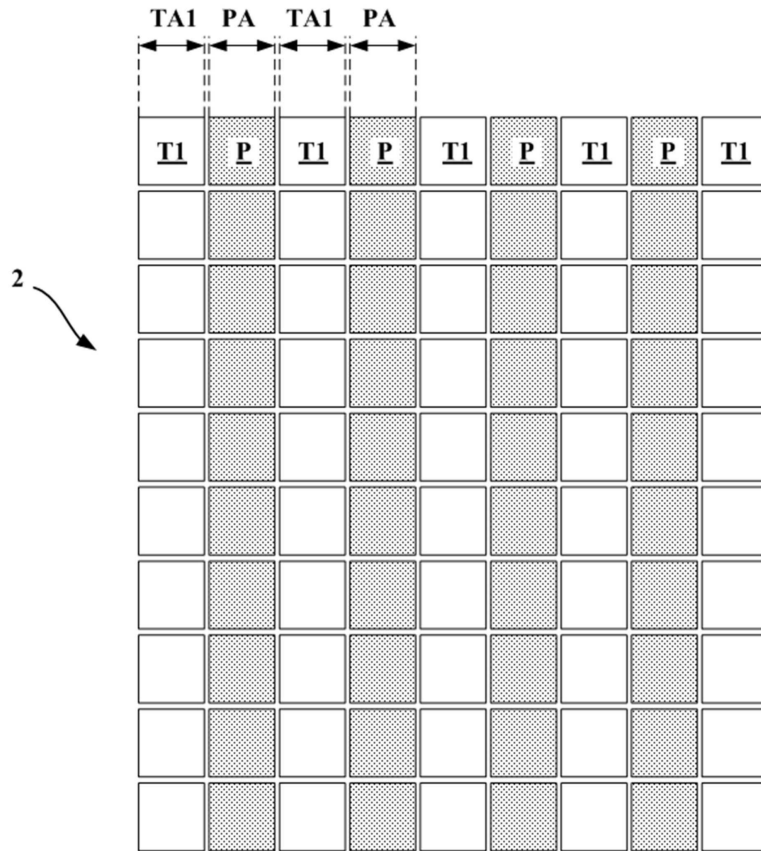
- [0015] 도 1은 투명 디스플레이를 설명하기 위한 예시도이다.
- 도 2는 본 발명의 실시 예에 따른 투명 OLED 표시 장치의 구성도이다.
- 도 3은 도 2에 도시된 표시 패널(2)의 평면도이다.
- 도 4는 도 2에 도시된 표시 패널(2)과 차광관(10)의 평면도이다.
- 도 5a 및 도 5b는 차광관(10)의 구동을 설명하기 위한 단면도이다.
- 도 6은 본 발명의 다른 실시 예에 따른 차광관(10)의 단면도이다.

발명을 실시하기 위한 구체적인 내용

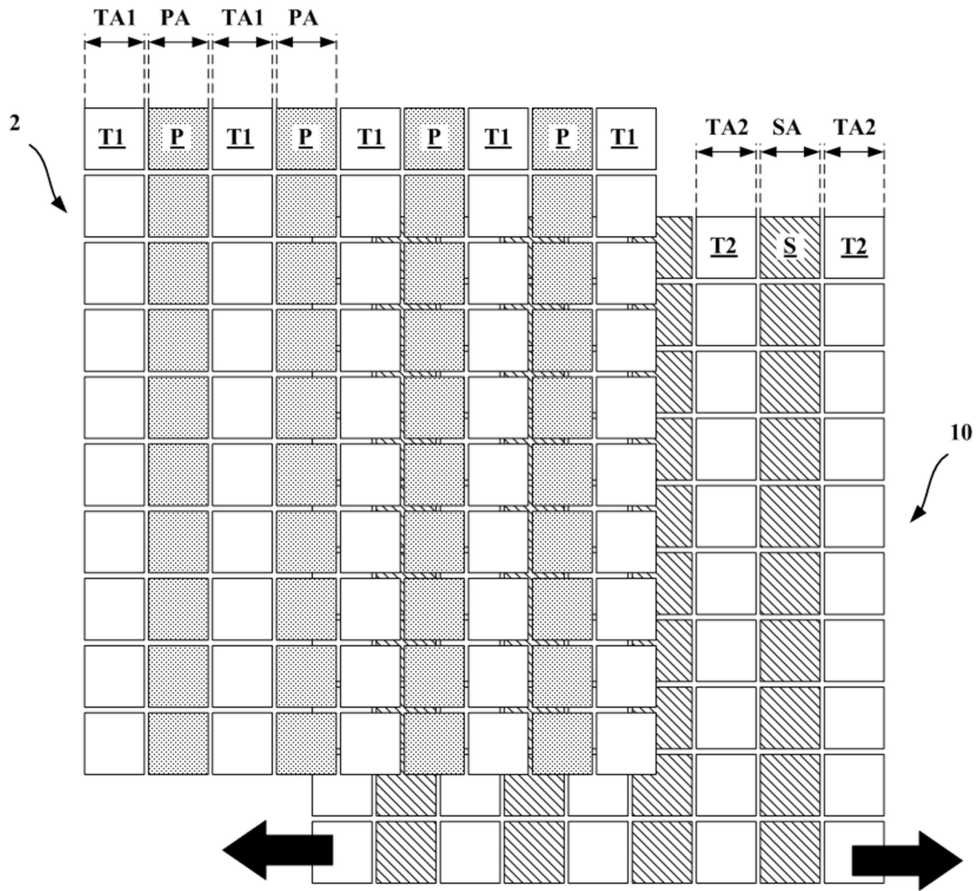
- [0016] 이하, 본 발명의 실시 예에 따른 투명 OLED 표시 장치 및 그의 구동 방법을 첨부된 도면을 참조하여 상세히 설명한다.
- [0017] 도 2는 본 발명의 실시 예에 따른 투명 OLED 표시 장치의 구성도이다.
- [0018] 도 2에 도시된 투명 OLED 표시 장치는 표시 패널(2)과, 게이트 드라이버(4)와, 데이터 드라이버(6)와, 타이밍 컨트롤러(8)와, 차광관(10)과, 차광관 구동부(18)를 구비한다.

- [0019] 표시 패널(2)은 서로 교차하는 다수의 게이트 라인(GL1~GLn)과 다수의 데이터 라인(DL1~DLm)을 구비하고, 이들의 교차 영역에는 다수의 화소(P)들이 구비된다.
- [0020] 각 화소(P)들은 게이트 라인(GL)으로부터 공급되는 스캔 펄스(Vout)에 응답하여 데이터 라인(DL)으로부터 공급되는 영상 신호(데이터 전압)에 따른 영상을 표시한다. 이를 위해, 각 화소(P)들은 게이트 라인(GL) 및 데이터 라인(DL)에 접속된 박막 트랜지스터와, 박막 트랜지스터에 접속된 OLED를 포함한다.
- [0021] OLED는 도 5a 및 도 5b에 도시한 바와 같이, 박막 트랜지스터가 형성된 기판(20) 상에 화소 영역별로 패터닝된 제1 전극층(예를 들어, 애노드층; 14)과, 제1 전극층(14) 상에 형성되는 유기층(12)과, 유기층(12) 상에 형성된 제2 전극층(예를 들어, 캐소드층; 16)을 구비하고, 제2 전극층(16) 상에는 인캡 기판(22)이 부착된다.
- [0022] 유기층(36)은 정공 주입층(hole injection layer)과, 정공 수송층(hole transport layer)과, 발광층(emission layer)과, 전자 수송층(electron transport layer)과, 전자 주입층(electron injection layer)을 구비한다.
- [0023] 제1 전극층(34)은 광을 반사하는 재질로 형성될 수 있다. 이를 위해, 제1 전극층(34)은 알루미늄(Al)이나 은(Ag)으로 구성될 수 있다. 따라서, 유기층(36)으로부터 발생된 광은 상측 방향으로만 출사되며, 표시 패널(2)은 상부 발광 방식으로 영상을 표시 한다.
- [0024] 게이트 드라이버(4)는 도 2에 도시한 바와 같이, GIP(gate in panel)형 게이트 드라이버로서 표시 패널(2)의 비 표시 영역에 형성될 수 있으며, 집적 회로로 구성되어 PCB나 회로 필름 상에 실장될 수 있다. 이러한 게이트 드라이버(4)는 타이밍 컨트롤러(8)로부터 제공된 다수의 게이트 제어 신호(GCS)에 따라 다수의 게이트 라인(GL1~GLn)에 스캔 펄스(Vout)를 공급하는 게이트 쉬프트 레지스터를 구비한다.
- [0025] 데이터 드라이버(6)는 타이밍 컨트롤러(8)로부터 제공된 다수의 데이터 제어 신호(DCS)에 따라 타이밍 컨트롤러(8)로부터 입력되는 디지털 영상 데이터(RGB)를 기준 감마 전압을 이용하여 데이터 전압으로 변환한다. 그리고 데이터 드라이버(6)는 변환된 데이터 전압을 다수의 데이터 라인(DL)에 공급한다. 이를 위해, 데이터 드라이버(6)는 샘플링 신호를 출력하는 데이터 쉬프트 레지스터와, 영상 데이터를 래치하는 래치와, 디지털-아날로그 컨버터 등을 구비한다.
- [0026] 타이밍 컨트롤러(8)는 외부로부터 입력되는 영상 데이터(RGB)를 표시 패널(2)의 크기 및 해상도에 알맞게 정렬하여 데이터 드라이버(6)에 공급한다. 타이밍 컨트롤러(8)는 외부로부터 입력되는 동기 신호들, 예를 들어 도트 클럭(DCLK), 데이터 인에이블 신호(DE), 수평 동기신호(Hsync), 수직 동기신호(Vsync)를 이용해 다수의 게이트 및 데이터 제어신호(GCS, DCS)를 생성하여 게이트 드라이버(4) 및 데이터 드라이버(6)에 각각 공급한다.
- [0027] 차광판(10)은 표시 패널(2)의 배면에 배치된다. 차광판(10)은 광을 차단하는 차광부(S)와, 광이 투과되는 투과부(T2)를 구비한다. 차광부(S)는 종래의 액정 표시 장치의 블랙 매트릭스와 동일한 재질로 형성될 수 있으며, 유리 기판 상에 티타늄(Ti)과 같은 불투명한 금속을 패터닝하여 형성될 수 있다. 이러한 차광판(10)은 차광판 구동부(18)에 의해 쉬프트되어 표시 패널(2)의 투과부(T1)를 선택적으로 차단한다.
- [0028] 차광판 구동부(18)는 차광판(10)의 적어도 일측에 구비되어 차광판(10)을 쉬프트 구동한다. 이러한 차광판 구동부(18)는 외부로부터 입력되는 투명 모드 신호(Mode1) 또는 불투명 모드 신호(Mode2)에 기인하여 차광판(10)을 쉬프트 구동한다.
- [0029] 차광판 구동부(18)는 도 5a 및 도 5b에 도시한 바와 같이, 차광판(10)의 끝단과 체결되는 톱니 바퀴로 구성될 수 있다. 이러한 차광판 구동부(18)는 전동 장치와 연결되어 전자식으로 구동될 수 있으며, 일부가 장치의 외부로 노출되어 사용자(US)가 수동 방식으로 구동할 수 있다.
- [0030] 한편, 투명 모드 신호(Mode1) 또는 불투명 모드 신호(Mode2)는 사용자의 모드 선택 신호에 기인하거나, 시스템 전원부로부터 제공된 온-오프 신호에 기인할 수 있다.
- [0031] 이와 같이, 본 발명은 차광판(10)을 쉬프트 구동하여, 차광판(10)의 차광부(S)가 선택적으로 표시 패널(20)의 투과부(T1)와 오버랩되도록 한다. 이러한 본 발명은 표시 패널(2)의 투명도를 조절할 수 있어, 명암비를 높이고 시인성을 향상시킬 수 있다.
- [0032] 이하, 본 발명의 실시 예를 보다 구체적으로 설명한다.
- [0033] 도 3은 도 2에 도시된 표시 패널(2)의 평면도이다. 도 4는 도 2에 도시된 표시 패널(2)과 차광판(10)의 평면도이다.

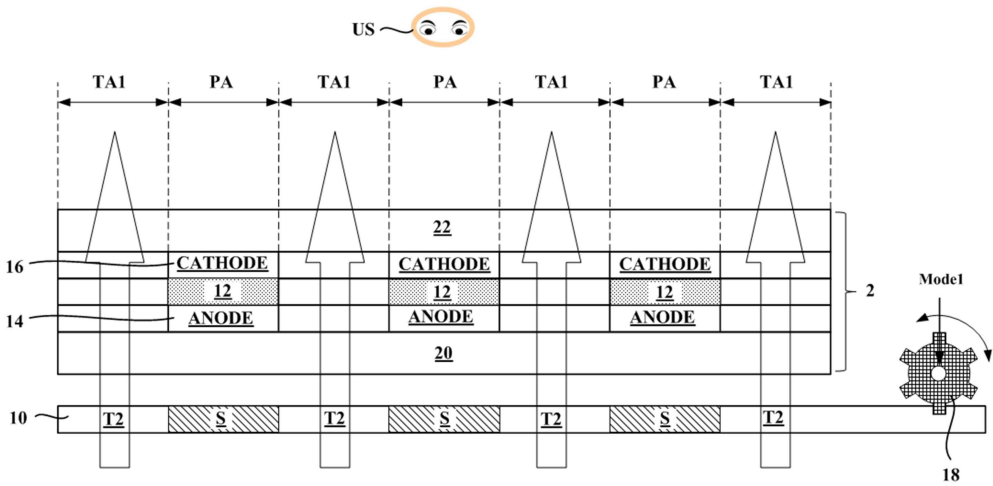
도면3



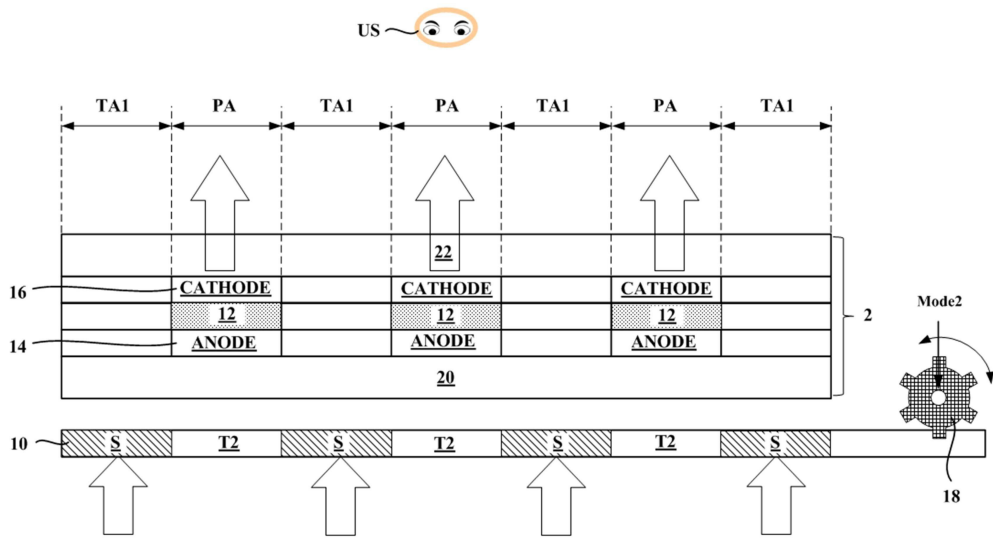
도면4



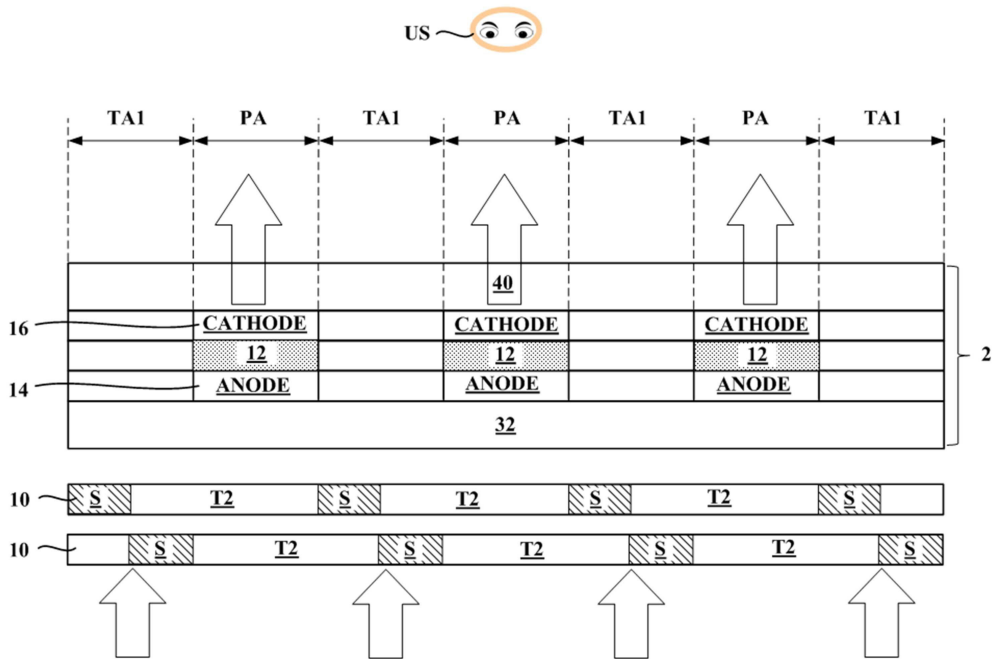
도면5a



도면5b



도면6



专利名称(译)	标题：透明OLED显示装置及其驱动方法		
公开(公告)号	KR1020150002032A	公开(公告)日	2015-01-07
申请号	KR1020130075288	申请日	2013-06-28
[标]申请(专利权)人(译)	乐金显示有限公司		
申请(专利权)人(译)	LG显示器有限公司		
当前申请(专利权)人(译)	LG显示器有限公司		
[标]发明人	KIM HO JIN 김호진 JUNG JIN HYUN 정진현		
发明人	김호진 정진현		
IPC分类号	H01L51/52 G09G3/30		
CPC分类号	G09F9/301 G09G3/3208 H01L27/3241 H01L27/3276		
代理人(译)	PARK , YOUNG BOK		
其他公开文献	KR102066088B1		
外部链接	Espacenet		

摘要(译)

透明OLED显示装置及其驱动方法技术领域本发明涉及一种可调节透明度的透明OLED显示装置及其驱动方法。透明OLED显示装置包括：显示面板，在显示面板上布置有用于显示图像的多个像素和用于透射光的多个第一发送单元；遮光板，设置在显示面板的后表面上，并且在遮光板上设置有用于遮挡光的多个遮光单元和用于透射光的多个第二发送单元；挡光板驱动单元，其使挡光板移动，以使遮光单元选择性地与第一透射单元重叠。

