



(19) 대한민국특허청(KR)
(12) 공개특허공보(A)

(11) 공개번호 10-2014-0070873
(43) 공개일자 2014년06월11일

(51) 국제특허분류(Int. Cl.)
H01L 51/56 (2006.01) H05B 33/10 (2006.01)
(21) 출원번호 10-2012-0136388
(22) 출원일자 2012년11월28일
심사청구일자 없음

(71) 출원인
삼성디스플레이 주식회사
경기도 용인시 기흥구 삼성2로 95 (농서동)
(72) 발명자
홍재민
충남 천안시 쌍용동 파크밸리동일하이빌 105동 201호
노영훈
충남 천안시 서북구 두정중10길 18, (두정동)
(74) 대리인
팬코리아특허법인

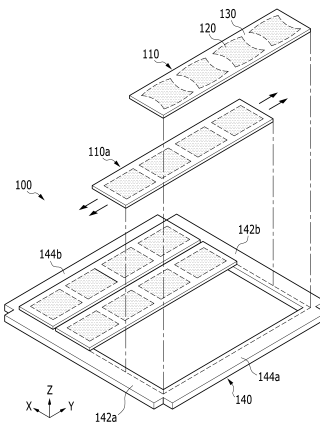
전체 청구항 수 : 총 11 항

(54) 발명의 명칭 단위 마스크 스트립 및 이를 이용한 유기 발광 표시장치의 제조방법

(57) 요약

본 발명의 일 실시예에 따른 단위 마스크 스트립은 길이 방향으로 인장되어 프레임에 고정되는 단위 마스크 스트립으로서, 개구 패턴이 상기 길이 방향과 직교하는 폭 방향과 평행한 복수개의 행과, 상기 길이 방향과 평행한 복수개의 열을 갖는 매트릭스 형태로 배열되는 복수개의 단위 마스크 패턴부를 포함하고, 상기 각 행은 곡률을 가지면서 상기 단위 마스크 패턴부의 내부를 향해 오목하게 형성되며, 상기 각 열은 곡률을 가지면서 상기 단위 마스크 패턴부의 외부로 향해 볼록하게 형성된다.

대표도 - 도1



특허청구의 범위

청구항 1

길이 방향으로 인장되어 프레임에 고정되는 단위 마스크 스트립으로서,

개구 패턴이 상기 길이 방향과 직교하는 폭 방향과 평행한 복수개의 행과, 상기 길이 방향과 평행한 복수개의 열을 갖는 매트릭스 형태로 배열되는 복수개의 단위 마스크 패턴부를 포함하고,

상기 각 행은 곡률을 가지면서 상기 단위 마스크 패턴부의 내부를 향해 오목하게 형성되며, 상기 각 열은 곡률을 가지면서 상기 단위 마스크 패턴부의 외부로 향해 볼록하게 형성되는 단위 마스크 스트립.

청구항 2

제1항에 있어서,

상기 복수개의 행은 상기 단위 마스크 패턴부의 길이 방향 중심에 가깝게 배열된 행일수록 곡률이 감소하도록 형성되는 단위 마스크 스트립.

청구항 3

제1항에 있어서,

상기 복수개의 열은 상기 단위 마스크 패턴부의 폭 방향 중심에 가깝게 배열된 열일수록 곡률이 감소하도록 형성되는 단위 마스크 스트립.

청구항 4

제1항에 있어서,

상기 각 행은 상기 단위 마스크 패턴부의 중심에서 외곽으로 갈수록 곡률이 감소하도록 형성되는 단위 마스크 스트립.

청구항 5

제1항에 있어서,

상기 각 열은 상기 단위 마스크 패턴부의 중심에서 외곽으로 갈수록 곡률이 감소하도록 형성되는 단위 마스크 스트립.

청구항 6

제1항에 있어서,

상기 각 행은 상기 단위 마스크 패턴부의 길이 방향 중심을 기준으로 대칭으로 형성되는 단위 마스크 스트립.

청구항 7

제1항에 있어서,

상기 각 열은 상기 단위 마스크 패턴부의 중심을 폭 방향 기준으로 대칭으로 형성되는 단위 마스크 스트립.

청구항 8

제1항에 있어서,

상기 단위 마스크 패턴부는 차단 영역을 두고 상기 길이 방향으로 일정 간격으로 배열되는 단위 마스크 스트립.

청구항 9

프레임을 마련하는 단계;

길이 방향으로 연장 형성되며, 개구 패턴이 상기 길이 방향과 직교하는 폭 방향과 평행한 복수개의 행 및 상기

길이 방향과 평행한 복수개의 열을 갖는 매트릭스 형태로 배열되는 복수개의 단위 마스크 패턴부를 포함하고, 상기 각 행은 곡률을 가지면서 상기 단위 마스크 패턴부의 내부를 향해 오목하게 형성되며, 상기 각 열은 곡률을 가지면서 상기 단위 마스크 패턴부의 외부로 향해 볼록하게 형성되는 단위 마스크 스트립을 마련하는 단계; 상기 단위 마스크 스트립을 길이 방향으로 인장하는 단계; 및 상기 단위 마스크 스트립의 양단을 상기 프레임에 고정하는 단계;를 포함하는 유기 발광 표시장치의 제조방법.

청구항 10

제9항에 있어서,
 상기 단위 마스크 스트립을 인장하는 단계는,
 상기 행과 열이 일직선이 되도록 상기 단위 마스크 스트립을 인장하는 유기 발광 표시장치의 제조방법.

청구항 11

제10항에 있어서,
 상기 개구 패턴은 짝수 행에 배열되는 개구 패턴과 홀수 행에 배열되는 개구 패턴이 상기 길이 방향에서 볼 때 서로 엇갈리게 배열되도록 형성되는 유기 발광 표시장치의 제조방법.

명세서

기술분야

[0001] 본 발명은 단위 마스크 스트립 및 이를 이용한 유기 발광 표시장치의 제조방법에 관한 것으로서, 보다 구체적으로는 개구 패턴의 위치 오차를 줄인 단위 마스크 스트립 및 이를 이용한 유기 발광 표시장치의 제조방법에 관한 것이다.

배경기술

- [0002] 유기 발광 표시장치(organic light emitting diode display)는 정공 주입 전극과 전자 주입 전극 그리고 이들 사이에 형성되어 있는 유기 발광층을 포함하며, 애노드에서 주입되는 정공과 캐소드에서 주입되는 전자가 유기 발광층에서 재결합하여 소멸하면서 빛을 내는 자발광형 표시장치이다. 또한, 유기 발광 표시장치는 낮은 소비 전력, 높은 휘도, 넓은 시야 각도 및 높은 반응 속도 등의 고품위 특성을 나타내므로 휴대용 전자 기기의 차세대 표시장치로 주목받고 있다.
- [0003] 유기 발광 표시장치는 박막 트랜지스터와 유기 발광 소자(OLED, organic light emitting diode)가 형성된 표시기판을 포함하는 유기 발광 표시 패널을 포함한다. 유기 발광 소자는 애노드, 캐소드 및 유기 발광층을 포함하여, 애노드와 캐소드로부터 각각 주입된 정공 및 전자가 여기자를 형성하고, 여기자가 바닥 상태로 전이하면서 발광이 이루어지게 된다.
- [0004] 유기 발광 표시장치와 같은 평판 표시장치에서 유기물이나 전극으로 사용되는 금속 등은 박막 증착 장치를 이용하여 진공 분위기에서 해당 물질을 증착하여 평판 상에 박막을 형성하는 진공 증착법을 사용한다. 진공 증착법은 박막 증착 장치의 진공챔버 내부에 유기 박막을 성막시킬 기판을 위치시키고, 증착소스 유닛을 이용하여 유기물을 증발 또는 승화시켜 기판에 증착시키는 방법으로 행해진다.
- [0005] 기판상에 원하는 형태의 유기막을 형성하기 위하여 증착용 마스크가 사용된다. 일정 크기 이상의 대형 기판에 유기물을 증착하는 경우, 마스크는 원하는 패턴의 안정적인 유기물 증착을 위하여 높은 내구성과 강도를 갖는 메탈 마스크가 사용될 수 있다. 이러한 메탈 마스크를 이용한 증착 기술은 대형 유기 발광 표시장치 등의 제조를 위한 유기물 증착과 캐소드 전극 형성 공정에 이용될 수 있다.
- [0006] 고정세 메탈 마스크(fine metal mask, FMM)는 대형 기판에 고정세 패턴의 유기물을 증착하기 위한 마스크이다. 고정세 메탈 마스크를 이용하면, 기판의 정해진 위치에 다수개의 원하는 고정세 패턴의 유기물을 한 번에 형성할 수 있다. 원하는 패턴의 유기물 증착을 위해 고정세 메탈 마스크는 유기물이 통과하는 복수의 직방형 슬롯들을 구비하거나 스트라이프 형태의 슬릿들과 같은 개구 패턴을 구비할 수 있다. 여기서, 개구 패턴들은 그룹을 지어 단위 마스크 패턴부를 형성할 수 있으며, 고정세 메탈 마스크는 복수의 단위 마스크 패턴부가 일렬로 정렬

된 스트립 형태의 단위 마스크 스트립이 일정 방향에 따라 나란하게 배치되도록 구성될 수도 있다.

[0007] 고정세 메탈 마스크를 기판에 밀착시킨 후 유기물의 증착이 이루어지는데, 종래의 마스크의 경우 마스크의 자중에 의해 마스크의 중앙부가 기판 등에 밀착되지 못한다는 문제점이 있었다. 이 문제는 유기 발광 디스플레이 장치의 대형화가 진행될수록 더욱 심각해진다.

[0008] 이와 같은 마스크의 자중에 의한 처짐을 방지하기 위하여, 유기물이 통과하는 개구 패턴이 형성된 마스크 스트립을 프레임에 고정할 때 일정 방향으로 균일하게 인장력이 가한다. 이 때, 인장력에 의해 개구 패턴들의 위치에 왜곡이 발생되어 설정된 공차 범위로 맞추는 것이 어렵게 된다. 따라서, 정확한 위치에 유기 발광층을 증착할 수 없어 표시 품질의 저하를 가져오는 문제가 발생한다.

발명의 내용

해결하려는 과제

[0009] 본 발명의 일측면은 복수의 단위 마스크 스트립을 인장하여 프레임에 고정할때 발생할 수 있는 개구 패턴의 위치 오차를 줄인 단위 마스크 스트립과 이를 이용한 유기 발광 디스플레이 장치의 제조 방법을 제공하는 것이다.

[0010] 또한 본 발명의 다른 일측면은 인장 방향에 직교하는 방향으로의 변형량 뿐만 아니라 인장 방향으로의 변형량을 예상하여 개구 패턴의 위치 오차를 줄인 단위 마스크 스트립과 이를 이용한 유기 발광 디스플레이 장치의 제조 방법을 제공하는 것이다.

과제의 해결 수단

[0011] 본 발명의 일 실시예에 따른 단위 마스크 스트립은, 길이 방향으로 인장되어 프레임에 고정되는 단위 마스크 스트립으로서, 개구 패턴이 상기 길이 방향과 직교하는 폭 방향과 평행한 복수개의 행과, 상기 길이 방향과 평행한 복수개의 열을 갖는 매트릭스 형태로 배열되는 복수개의 단위 마스크 패턴부를 포함하고, 상기 각 행은 곡률을 가지면서 상기 단위 마스크 패턴부의 내부를 향해 오목하게 형성되며, 상기 각 열은 곡률을 가지면서 상기 단위 마스크 패턴부의 외부를 향해 볼록하게 형성된다.

[0012] 이때, 상기 복수개의 행은 상기 단위 마스크 패턴부의 길이 방향 중심에 가깝게 배열된 행일수록 곡률이 감소하도록 형성될 수 있다.

[0013] 한편, 상기 복수개의 열은 상기 단위 마스크 패턴부의 폭 방향 중심에 가깝게 배열된 열일수록 곡률이 감소하도록 형성될 수 있다.

[0014] 한편, 상기 각 행은 상기 단위 마스크 패턴부의 중심에서 외곽으로 갈수록 곡률이 감소하도록 형성될 수 있다.

[0015] 한편, 상기 각 열은 상기 단위 마스크 패턴부의 중심에서 외곽으로 갈수록 곡률이 감소하도록 형성될 수 있다.

[0016] 한편, 상기 각 행은 상기 단위 마스크 패턴부의 길이 방향 중심을 기준으로 대칭으로 형성될 수 있다.

[0017] 한편, 상기 각 열은 상기 단위 마스크 패턴부의 중심을 폭 방향 기준으로 대칭으로 형성될 수 있다.

[0018] 한편, 상기 단위 마스크 패턴부는 차단 영역을 두고 상기 길이 방향으로 일정 간격으로 배열될 수 있다.

[0019] 본 발명의 일 실시예에 따른 유기 발광 표시장치의 제조방법은, 프레임을 마련하는 단계; 길이 방향으로 연장 형성되며, 개구 패턴이 상기 길이 방향과 직교하는 폭 방향과 평행한 복수개의 행 및 상기 길이 방향과 평행한 복수개의 열을 갖는 매트릭스 형태로 배열되는 복수개의 단위 마스크 패턴부를 포함하고, 상기 각 행은 곡률을 가지면서 상기 단위 마스크 패턴부의 내부를 향해 오목하게 형성되며, 상기 각 열은 곡률을 가지면서 상기 단위 마스크 패턴부의 외부를 향해 볼록하게 형성되는 단위 마스크 스트립을 마련하는 단계; 상기 단위 마스크 스트립을 길이 방향으로 인장하는 단계; 및 상기 단위 마스크 스트립의 양단을 상기 프레임에 고정하는 단계;를 포함한다.

[0020] 이때, 상기 단위 마스크 스트립을 인장하는 단계는, 상기 행과 열이 일직선이 되도록 상기 단위 마스크 스트립을 인장한다.

[0021] 이때, 상기 개구 패턴은 짝수 행에 배열되는 개구 패턴과 홀수 행에 배열되는 개구 패턴이 상기 길이 방향에서 볼 때 서로 엇갈리게 배열되도록 형성된다.

발명의 효과

- [0022] 본 발명의 실시예들에 따르면 단위 마스크 스트립을 프레임에 고정할 때 인장 방향 및 인장 방향과 직교하는 방향으로의 변형량을 예상하여 개구 패턴의 위치를 보상 설계함으로써, 단위 마스크 스트립이 프레임에 고정된 후 개구 패턴의 위치가 증착하고자 하는 유기 발광층 패턴의 위치에 오차 없이 대응되도록 할 수 있다.
- [0023] 개구 패턴의 위치를 보정함으로써, 유기 발광층의 패턴의 정밀도를 높여 표시 품질을 향상시킬 수 있으며, 기관 및 마스크의 크기가 증가하더라도 개구 패턴이 원하는 위치에 오차 없이 오도록 할 수 있다.

도면의 간단한 설명

- [0024] 도 1은 본 발명의 일 실시예에 따른 단위 마스크 스트립을 포함하는 증착용 마스크를 개략적으로 나타내는 사시도이다.
- 도 2 내지 도 4는 본 발명의 일 실시예에 따른 단위 마스크 스트립을 인장하기 전에, 단위 마스크 스트립의 일부를 확대한 평면도이다.
- 도 5는 본 발명의 일 실시예에 따른 단위 마스크 스트립을 인장한 후에 단위 마스크 스트립의 일부를 확대한 평면도이다.
- 도 6은 기관에 일 실시예에 따른 단위 마스크 스트립을 포함하는 증착용 마스크를 이용하여 유기막을 증착하기 위한 증착 장치를 개략적으로 도시한 단면도이다.

발명을 실시하기 위한 구체적인 내용

- [0025] 이하에서는 도면을 참조하면서 본 발명에 따른 단위 마스크 스트립 및 이를 이용한 유기 발광 표시장치의 제조 방법에 관하여 구체적으로 설명한다. 그러나 본 발명은 이하에서 개시되는 실시예에 한정되는 것이 아니라 서로 다른 다양한 형태로 구현될 것이며, 단지 본 실시예들은 본 발명의 개시가 완전하도록 하며, 통상의 지식을 가진 자에게 발명의 범주를 완전하게 알려주기 위해 제공되는 것이다. 도면상에서 동일 부호는 동일한 요소를 지칭한다.
- [0026] 도면에서 여러 층 및 영역을 명확하게 표현하기 위하여 두께를 확대하여 나타내었다. 그리고 도면에서, 설명의 편의를 위해, 일부 층 및 영역의 두께를 과장되게 나타내었다. 층, 막, 영역, 판 등의 부분이 다른 부분 "상에" 있다고 할 때, 이는 다른 부분 "바로 상에" 있는 경우뿐 아니라 그 중간에 또 다른 부분이 있는 경우도 포함한다.
- [0027] 또한, 명세서 전체에서, 어떤 부분이 어떤 구성요소를 "포함" 한다고 할 때, 이는 특별히 반대되는 기재가 없는 한 다른 구성요소를 제외하는 것이 아니라 다른 구성요소를 더 포함할 수 있는 것을 의미한다. 또한, 명세서 전체에서, "~상에"라 함은 대상 부분의 위 또는 아래에 위치함을 의미하는 것이며, 반드시 중력 방향을 기준으로 상 측에 위치하는 것을 의미하는 것은 아니다.
- [0028] 도 1은 본 발명의 일 실시예에 따른 단위 마스크 스트립을 포함하는 증착용 마스크를 개략적으로 나타내는 사시도이다.
- [0029] 도 1을 참조하면, 본 발명의 일 실시예에 따른 단위 마스크 스트립(110)은 복수개의 단위 마스크 패턴부(120)를 포함하며, 길이 방향(y축 방향)으로 인장되어 프레임에 고정된다.
- [0030] 단위 마스크 스트립(110)은 일 방향(y축 방향)으로 연장 형성된 박판으로서, 복수의 단위 마스크 스트립(110)이 길이 방향으로 나란하게 프레임(140)에 고정되어 증착용 마스크(100)를 구성한다. 증착용 마스크(100)는 기관 상에 유기막의 패턴을 형성하기 위한 부재로서, 유기물의 증착을 차단하는 차단 영역 사이에 개구 패턴이 형성되어 개구 패턴을 통해 기관 상에 유기물을 증착시킨다.
- [0031] 단위 마스크 스트립(110)은 프레임(140)에 고정될 때, 길이 방향으로 인장되어 고정된다. 단위 마스크 스트립(110)은 길이 방향으로 인장함으로써 단위 마스크 스트립이 프레임(140)에 고정 시에 자중에 의해 처지는 것을 방지할 수 있다.
- [0032] 단위 마스크 스트립(110)은 탄성력 및 강성을 갖는 금속 소재로 구성될 수 있는데, 니켈, 니켈 합금, 니켈-코발트 합금 등으로 형성할 수 있으나, 이에 한정되는 것은 아니며, 탄성력 및 강성을 갖는 다양한 금속 중에서 선택될 수 있다.

- [0033] 프레임(140)은 단위 마스크 스트립(110)을 고정하기 위한 수단으로서, 일반적으로 서로 평행하게 배치되는 제1 지지부(142a, 142b)와, 제1 지지부(142a, 142b)와 교차하는 방향으로 서로 평행하게 배치되는 제2 지지부(144a, 144b)가 서로 연결되어 직사각형의 형태로 형성된다.
- [0034] 단위 마스크 스트립(110)은 제2 지지부(144a, 144b)와 나란한 방향으로 배치되어, 그 양단이 제1 지지부(142a, 142b)에 고정된다. 프레임(140)은 단위 마스크 스트립들(110)이 인장된 상태로 지지되므로, 프레임(30)은 충분한 강성을 가지며, 기관과 증착용 마스크(100)의 밀착시 간섭을 일으키지 않은 구조 중에서 어느 것이나 가능하다.
- [0035] 도 2 내지 도 4는 본 발명의 일 실시예에 따른 단위 마스크 스트립을 인장하기 전에 단위 마스크 스트립의 일부를 확대한 평면도이다.
- [0036] 도 2 내지 도 4에 도시된 단위 마스크 패턴부(120)는 단위 마스크 스트립(110)을 프레임(140)에 고정하기 위해 인장하기 전의 형상으로서, 단위 마스크 스트립(110)을 인장한 후의 개구 패턴 배열과 차이가 있는데(도 5 참조), 먼저 인장 전 단위 마스크 패턴부(120)에 대해 설명한다.
- [0037] 각 단위 마스크 스트립(110)에는 길이 방향을 따라 소정의 간격으로 복수의 단위 마스크 패턴부(120)가 형성되며, 단위 마스크 패턴부(120)는 차단 영역(130)을 두고 길이 방향으로 일정 간격으로 배열될 수 있다.
- [0038] 단위 마스크 패턴부(120)는 피증착기관인 원장 기관에 배열되는 다수의 단위 소자에 대응하는 영역으로서, 두께 방향으로 관통된 복수개의 개구 패턴(122)이 소정 규칙 갖고 배열된 영역이다. 단위 소자는 원장 기관을 스크라이브 라인을 따라 절단하여 제조되는 하나의 표시장치를 의미한다.
- [0039] 상기 단위 소자를 이루는 단위 화소(pixel)에는 각각 적색(R), 녹색(G), 청색(B)으로 발광하는 유기 발광층이 형성된 부화소(sub-pixel)가 구비될 수 있는데, 개구 패턴(122)은 이러한 부화소 패턴을 형성하기 위해 부화소 패턴과 동일한 형상으로 형성된다. 본 실시예에서는 직사각형 형태로 도시하였으나, 이에 한정되는 것은 아니며, 동일한 패턴이 반복적으로 형성되는 다양한 형태 중에서 선택될 수 있다.
- [0040] 단위 마스크 스트립(110)을 프레임(140)에 고정할 때 단위 마스크 스트립(110)은 길이 방향으로 늘어남과 동시에 폭 방향으로 수축한다. 단위 마스크 패턴부(120) 역시 단위 마스크 스트립(110)과 동일하게 변한다. 단위 마스크 패턴부(120)가 단위 마스크 스트립(110)의 인장 후에 길이 방향으로 H1의 길이와 폭 방향으로 W1의 폭을 갖는 직사각형 형태로 형성되기 위해서, 길이 방향으로의 인장 및 폭 방향으로의 수축되는 변화량을 고려하여 인장 전 단위 마스크 패턴부(120)를 설계한다.
- [0041] 도 2를 참조하면, 단위 마스크 스트립(110) 인장시, 단위 마스크 패턴부(120)의 길이 방향에 대한 인장량이 폭 방향 중심선 CC1에서 σ_1 이며, 폭 방향의 외곽으로 갈수록 인장량이 작다($\sigma_1 > \sigma_2$). 또한 인장량은 일정하게 줄어드는 것이 아니라 폭 방향의 외곽으로 갈수록 줄어드는 양이 점점 감소한다.
- [0042] 단위 마스크 패턴부(120)의 폭 방향에 대한 수축량이 길이 방향 중심선 CL1에서 σ_3 이며, 폭 방향의 외곽으로 갈수록 인장량이 작다($\sigma_3 > \sigma_4$). 또한 수축량은 일정하게 줄어드는 것이 아니라 폭 방향의 외곽으로 갈수록 줄어드는 양이 감소한다. 후술할 개구 패턴의 배열은 이러한 인장량 및 수축량을 고려하여 설계된다.
- [0043] 복수개의 개구 패턴(122)은 길이 방향(y축 방향)과 직교하는 폭방향(x축 방향)에 평행한 복수개의 행과, 길이 방향과 평행한 복수개의 열을 갖는 매트릭스 형태로 배열된다.
- [0044] 도 3에 도시된 바와 같이, 각 행(L1, L2, L3, L4 ...)은 곡률을 가지면서 단위 마스크 패턴부(120)의 내부를 향해 오목하게 형성되며, 각 열(C1, C2, C3 ...)은 곡률을 가지면서 단위 마스크 패턴부(120)의 외부를 향해 볼록하게 형성된다. 이는 단위 마스크 스트립(110)을 프레임(140)에 고정할 때 단위 마스크 스트립(110)은 길이 방향으로 늘어남과 동시에, 폭 방향으로 수축하기 때문이다.
- [0045] 복수개의 행들(L1, L2, L3, L4 ...)은 단위 마스크 패턴부(120)의 길이 방향 중심(CL1)에 가깝게 배열된 행일수록 곡률이 감소하도록 형성될 수 있다.
- [0046] 즉, 도 3에서 최외각에 배열되는 L1 행보다 안쪽에 배열된 L2 행이 더 작은 곡률을 가지며, L2 행보다 더 안쪽에 배열된 L3 행이 더 작은 곡률을 갖는다. 이는 단위 마스크 스트립(110)이 인장될 때, 단위 마스크 패턴부(120)는 길이 방향의 중심부보다 그 양 끝단에서 인장량이 크기 때문이다. 단위 마스크 패턴부(120)의 길이 방향의 정중심에 배열되는 CL1 행은 직선으로 형성될 수 있다.
- [0047] 복수의 열들(C1, C2, C3...)은 단위 마스크 패턴부(120)의 폭 방향 중심에 가깝게 배열된 열일수록 곡률이 감소

하도록 형성될 수 있다.

- [0048] 즉, 도 3에서 최외각에 배열된 열되는 C1 열보다 안쪽에 배열된 C2 열이 더 작은 곡률을 가지며, C2 열보다 더 안쪽에 배열된 C3 열이 더 작은 곡률을 갖는다. 이는 단위 마스크 스트립(110)이 인장될 때, 단위 마스크 패턴부(120)는 폭 방향의 중심부보다 그 양 끝단에서 수축량이 크기 때문이다. 단위 마스크 패턴부(120)의 폭 방향의 정중심에 배열된 CC1 열은 직선으로 형성될 수 있다.
- [0049] 각 행(L1, L2, L3 ...)은 단위 마스크 패턴부(120)의 중심에서 외곽으로 갈수록 곡률이 감소하도록 형성될 수 있다. 즉, 도 4에 도시된 바와 같이 최외곽의 행(L1)은 폭 방향의 중심(CC1)에는 R_{L1} 의 곡률 반경을 갖고, 폭 방향 외곽에는 R_{Ln} 의 곡률 반경을 갖는데, R_{L1} 보다 R_{Ln} 이 더 크다. 곡률 반경과 곡률은 반비례 관계에 있으므로, 각 행은 폭 방향의 중심에서 외곽으로 갈수록 곡률이 감소하는 것을 알 수 있다($R_{L1} < R_{Ln}$). 이는 앞서 설명한 바와 같이 폭 방향의 외곽으로 갈수록 길이 방향으로의 인장량이 일정하게 줄어드는 것이 아니라 줄어드는 양이 점점 감소하기 때문이다.
- [0050] 마찬가지로 각 열(C1, C2, C3 ...)은 단위 마스크 패턴부(120)의 중심에서 외곽으로 갈수록 곡률이 감소하도록 형성될 수 있다. 즉, 도 4에 도시된 바와 같이 최외곽의 열(C1)은 길이 방향의 중심(CL1)에는 R_{C1} 의 곡률 반경을 갖고, 폭 방향 외곽에는 R_{Cn} 의 곡률 반경을 갖는데, R_{C1} 보다 R_{Cn} 이 더 크다. 곡률 반경과 곡률은 반비례 관계에 있으므로, 각 열은 길이 방향의 중심에서 외곽으로 갈수록 곡률이 감소하는 것을 알 수 있다($R_{L1} < R_{Ln}$). 이는 앞서 설명한 바와 같이 길이 방향의 외곽으로 갈수록 폭 방향으로의 인장량이 일정하게 줄어드는 것이 아니라 줄어드는 양이 점점 감소하기 때문이다.
- [0051] 각 행(L1, L2, L3 ...)은 단위 마스크 패턴부(120)의 길이 방향 중심을 기준으로 대칭으로 형성될 수 있다. 즉, 각 행(L1, L2, L3 ...)은 길이 방향 중심선인 CC1을 중심으로 대칭을 이룬다. 또한 각 열(C1, C2, C3 ...)은 단위 마스크 패턴부(120)의 폭 방향 중심을 기준으로 대칭으로 형성될 수 있다. 즉, 각 행(L1, L2, L3 ...)은 폭 방향 중심선인 CL1을 중심으로 대칭을 이룬다.
- [0052] 도 5는 본 발명의 일 실시예에 따른 단위 마스크 스트립을 인장한 후에 단위 마스크 스트립의 일부를 확대한 평면도이다.
- [0053] 도 5에 도시된 바와 같이, 본 실시예에서의 단위 마스크 스트립(110a)은 길이 방향으로 인장하면, 단위 마스크 패턴부(120a)는 길이 방향으로는 인장되면서 폭 방향으로는 수축하므로, 단위 마스크 패턴부(120a)의 내부를 향해 오목하게 형성된 개구 패턴(122)의 행(L1, L2, L3 ...) 및 단위 마스크 패턴부(120a)의 외부를 향해 볼록하게 형성된 개구 패턴(122)의 열(C1, C2, C3 ...)은 일직선으로 변환될 수 있다.
- [0054] 이하에서는, 본 발명의 일 실시예에 따른 유기 발광 표시장치의 제조방법에 대해 설명한다.
- [0055] 본 발명의 일 실시예에 따른 유기 발광 표시장치의 제조방법은 프레임을 마련하는 단계; 단위 마스크 스트립을 마련하는 단계; 단위 마스크 스트립을 인장하는 단계; 및 단위 마스크 스트립의 양단을 프레임에 고정하는 단계;를 포함한다.
- [0056] 먼저, 프레임(140)을 마련한다. 프레임(140)은 앞서 설명한 바와 같이, 서로 평행하게 배치되는 제1 지지부(142a, 142b)와, 제1 지지부(142a, 142b)와 교차하는 방향으로 서로 평행하게 배치되는 제2 지지부(144a, 144b)가 서로 연결되어 직사각형의 형태로 형성된다.
- [0057] 단위 마스크 스트립을 마련한다. 구체적으로, 상술한 본 발명의 실시예에 따른 단위 마스크 스트립(110)을 마련한다.
- [0058] 단위 마스크 스트립(110)을 프레임(140)에 고정하기 전에, 길이 방향으로 인장한다(도 1에서 오른쪽에서 두번째 단위 마스크 프레임(110a) 참조). 단위 마스크 스트립(110)은 인장하기 전에는 도 2 내지 도 4에 도시된 바와 같이, 단위 마스크 패턴부(120)에 형성되는 개구 패턴(122)이 길이 방향과 직교하는 복수개의 행(L1, L2 ...) 및 길이 방향과 평행한 복수개의 열(C1, C2 ...)을 갖는 매트릭스 형태로 배열되며, 각 행(L1, L2 ...)은 곡률을 가지면서 단위 마스크 패턴부(120)의 내부를 향해 오목하게 형성되며, 각 열(C1, C2 ...)은 곡률을 가지면서 단위 마스크 패턴부(120)의 외부를 향해 볼록하게 형성된다.
- [0059] 이러한 단위 마스크 스트립(110a)을 인장하면, 단위 마스크 패턴부(120a)는 길이 방향으로는 인장되면서 폭 방

향으로는 수축하므로, 도 5에 도시된 바와 같이 단위 마스크 패턴부(120a)의 내부를 향해 오목하게 형성된 개구 패턴(122)의 행(L1', L2', L3' ...) 및 단위 마스크 패턴부(120a)의 외부를 향해 볼록하게 형성된 개구 패턴(122)의 열(C1', C2', C3' ...)이 일직선으로 변환될 수 있다.

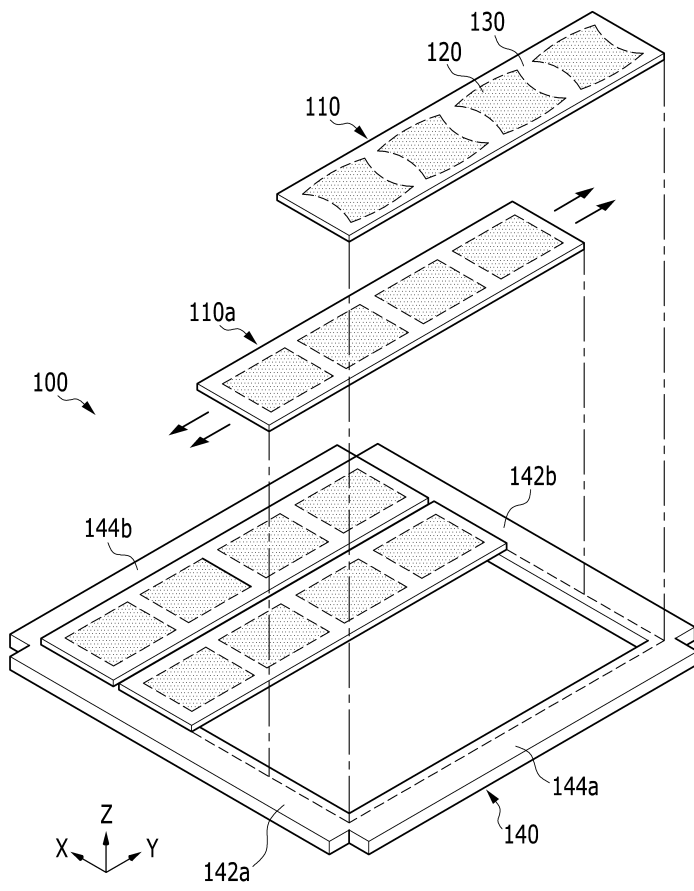
- [0060] 이 때 개구 패턴(122)은 도 5에 도시된 바와 같이, 짝수 행(L2, L4 ...)에 배열되는 개구 패턴(122)과 홀수 행(L1, L3 ...)에 배열되는 개구 패턴(122)이 길이 방향에서 볼 때 서로 엇갈리게 배열되도록 형성될 수 있다.
- [0061] 도 6은 기관에 일 실시예에 따른 단위 마스크 스트립을 포함하는 증착용 마스크를 이용하여 유기막을 증착하기 위한 증착 장치를 개략적으로 도시한 단면도이다.
- [0062] 도 6를 참조하면, 증착용 마스크(100)를 이용하여 유기 발광 디스플레이 장치의 박막 즉, 적색(R), 녹색(G), 청색(B)의 유기 발광층을 증착하기 위해서는 적절한 진공도가 유지되는 진공 챔버(미도시)에 내에 증착원(400)을 배치한다. 본 실시예에서는 유기 발광 표시장치의 전극과 발광층을 형성하는데 사용되는 것으로 예시하나, 이에 한정되지 않으며, 증착용 마스크(100)는 다른 평판 표시장치의 전극 등을 형성하는데 적용될 수 있다.
- [0063] 진공 챔버에는 진공 챔버 내부의 기체를 배출시켜 진공 챔버 내부의 압력을 낮추는 진공 펌프(미도시)와 진공 챔버 내부로 일정한 기체를 주입하여 진공 챔버 내부의 압력을 높이는 벤팅 수단(미도시) 등의 구성이 더 구비될 수 있다.
- [0064] 증착원(400)은 증착 물질을 방출하여 기관(200)에 증착시키는 수단으로서, 내부에 유기물과 같은 증착 물질을 수납할 수 있는 공간(미도시)이 구비되며, 유기 물을 기화하여 기관(200)으로 분사한다. 증착원(400)은 경우에 따라 점 증착원, 선형 증착원 등 다양한 형태로 형성될 수 있다.
- [0065] 기관(200)은 기관 고정부(미도시)에 의해 증착원(400)에 대향하도록 고정되는데, 기관 고정부는 기관(200)에 증착 물질에 의한 박막을 형성하는 동안에 기관(200)을 안정적으로 고정시키고, 처리가 완료된 후에는 기관(200)을 외부로 배출하여야 하므로 기관(200)을 용이하게 탈장착할 수 있는 구조를 가진다. 기관 고정부의 구성은 통상의 증착 장치에서 사용되는 구성과 동일하므로 이에 대한 자세한 설명은 생략한다.
- [0066] 기관(200)과 증착원(400) 사이에는 프레임(140)과 마스크 스트립(110)으로 구성된 증착용 마스크(100)를 배치한다. 그리고 증착용 마스크(100)를 기관(200)에 밀착시키기 위한 마그네트 유닛(300)를 구동시켜 증착용 마스크(100)가 기관(200)에 밀착되도록 한다. 기관(200)과 증착용 마스크(100)를 원하는 위치에 정렬한 후, 증착원(400)내부를 가열하여 증착원(400) 내부에 수납된 유기물을 기화하여 기관(200)에 증착한다.
- [0067] 본 실시예 및 본 명세서에 첨부된 도면은 본 발명에 포함되는 기술적 사상의 일부를 명확하게 나타내고 있는 것에 불과하며, 본 발명의 명세서 및 도면에 포함된 기술적 사상의 범위 내에서 당업자가 용이하게 유추할 수 있는 다양한 변형 예와 구체적인 실시 예는 모두 본 발명의 권리범위에 포함되는 것이 자명하다고 할 것이다.

부호의 설명

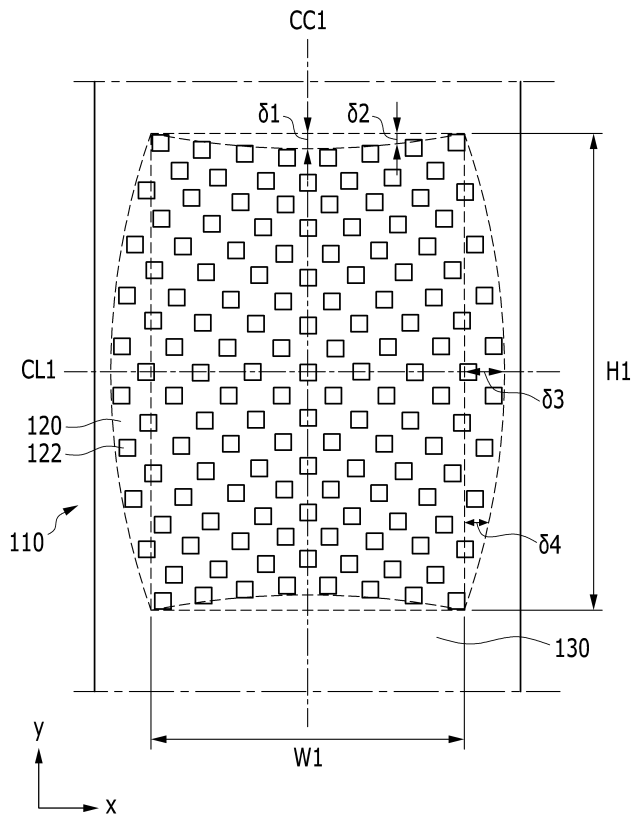
- [0068] 100 : 증착용 마스크
- 110 : 단위 마스크 스트립
- 110a : 인장 전의 단위 마스크 스트립
- 120 : 단위 마스크 패턴부
- 120a : 인장 후의 단위 마스크 패턴부
- 122 : 개구 패턴
- 130 : 차단부
- 140 : 프레임

도면

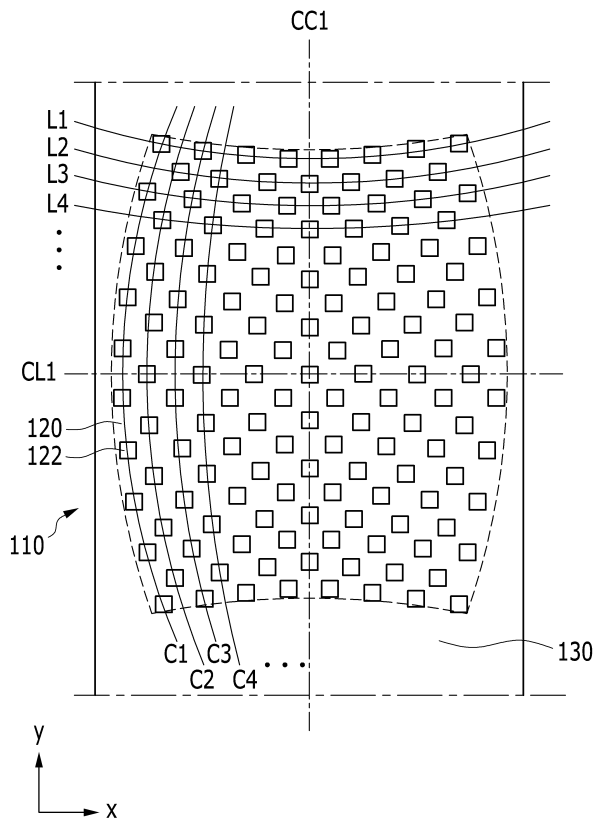
도면1



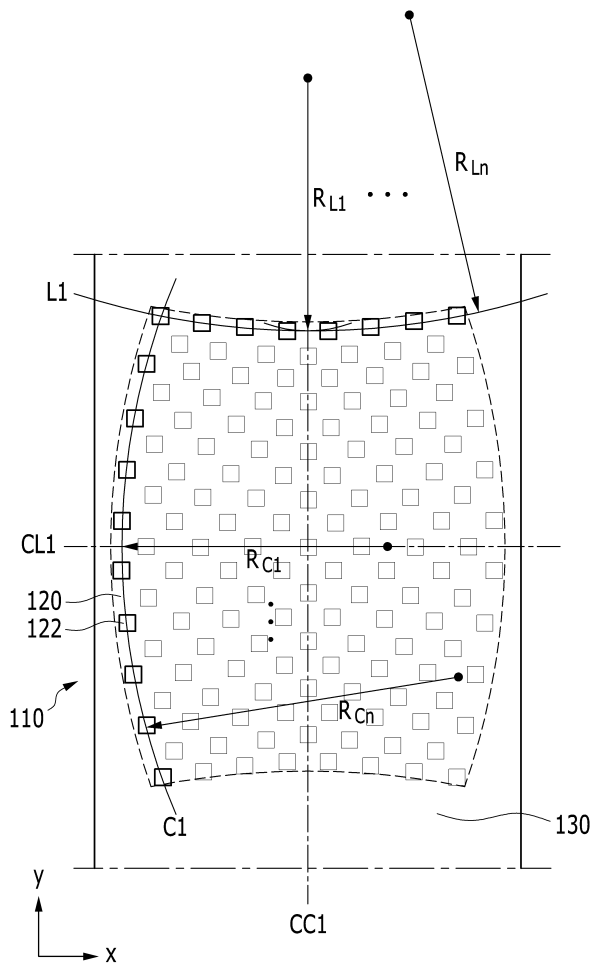
도면2



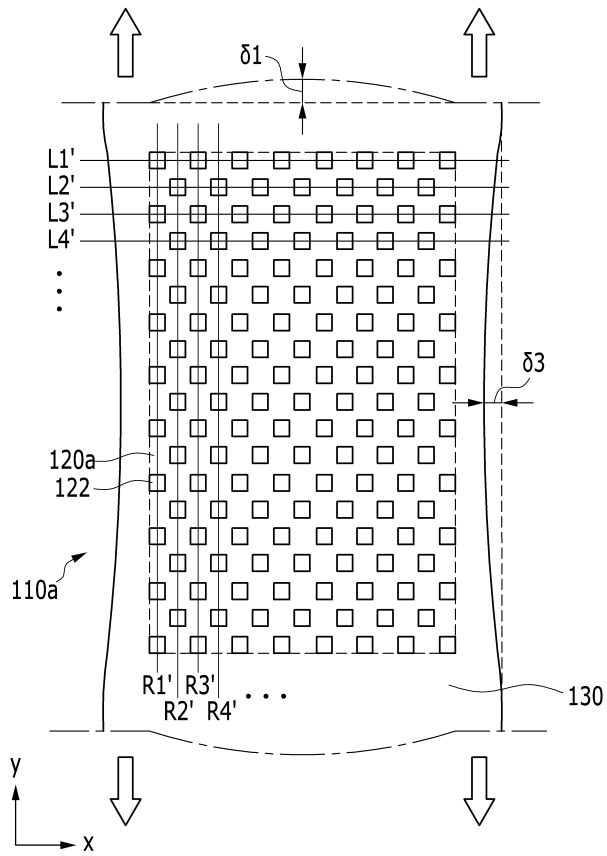
도면3



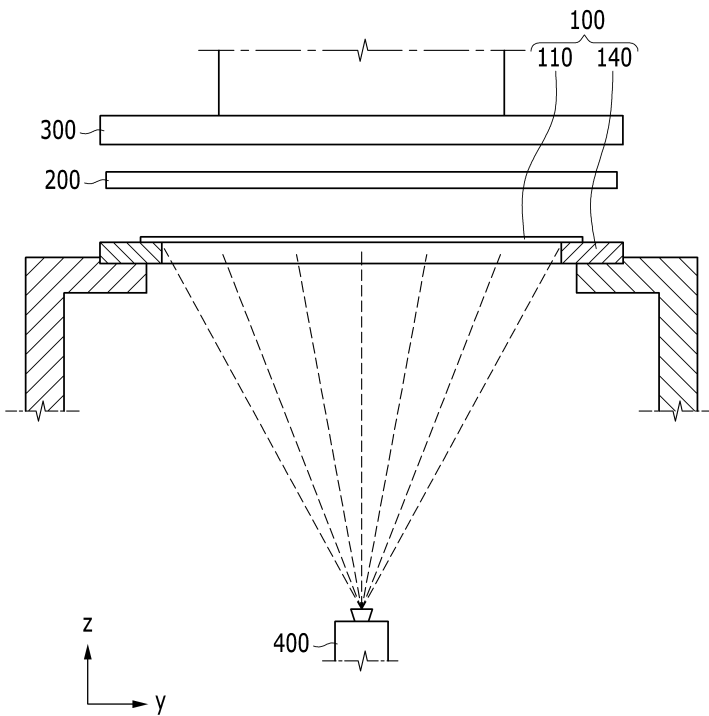
도면4



도면5



도면6



专利名称(译)	单位掩模条和使用其的有机发光显示装置的制造方法		
公开(公告)号	KR1020140070873A	公开(公告)日	2014-06-11
申请号	KR1020120136388	申请日	2012-11-28
[标]申请(专利权)人(译)	三星显示有限公司		
申请(专利权)人(译)	三星显示器有限公司		
[标]发明人	HONG JAE MIN 홍재민 ROH YOUNG HOON 노영훈		
发明人	홍재민 노영훈		
IPC分类号	H01L51/56 H05B33/10		
其他公开文献	KR102014479B1		
外部链接	Espacenet		

摘要(译)

根据本发明实施例的单元掩模条是单元掩模条，其沿纵向拉伸并固定到框架，单元掩模条包括多个行，其中开口图案平行于与纵向垂直的宽度方向，并且，多个单元掩模图案单元以矩阵形式排列，具有多行和多行，每行具有曲率并朝向单元掩模图案单元的内部凹陷，并且形成为朝向单元掩模图案部分的外侧凸出。

