



(19) 대한민국특허청(KR)
(12) 등록특허공보(B1)

(45) 공고일자 2019년08월12일
(11) 등록번호 10-2010158
(24) 등록일자 2019년08월06일

(51) 국제특허분류(Int. Cl.)
H01L 51/56 (2006.01) H01L 21/02 (2006.01)
H01L 21/683 (2006.01) H01L 51/00 (2006.01)
(52) CPC특허분류
H01L 51/56 (2013.01)
H01L 21/02631 (2013.01)
(21) 출원번호 10-2017-0180325
(22) 출원일자 2017년12월26일
심사청구일자 2018년07월30일
(65) 공개번호 10-2019-0078432
(43) 공개일자 2019년07월04일
(56) 선행기술조사문헌
JP2000243816 A*
KR1020170061230 A*
*는 심사관에 의하여 인용된 문헌

(73) 특허권자
캐논 특키 가부시킴가이샤
일본국 니이가타켄 미쓰케시 신코초 10반 1고
주식회사 아오이
일본 시즈오카현 고텐바시 진바 757-1
(72) 발명자
카시쿠라 카즈히토
일본국 니이가타켄 미쓰케시 신코초 10반 1고 캐
논 특키 가부시킴가이샤 내
이시이 히로시
일본국 니이가타켄 미쓰케시 신코초 10반 1고 캐
논 특키 가부시킴가이샤 내
호소야 테루유키
일본 시즈오카현 고텐바시 진바 757-1 주식회사
아오이 내
(74) 대리인
이광직, 윤승환

전체 청구항 수 : 총 15 항

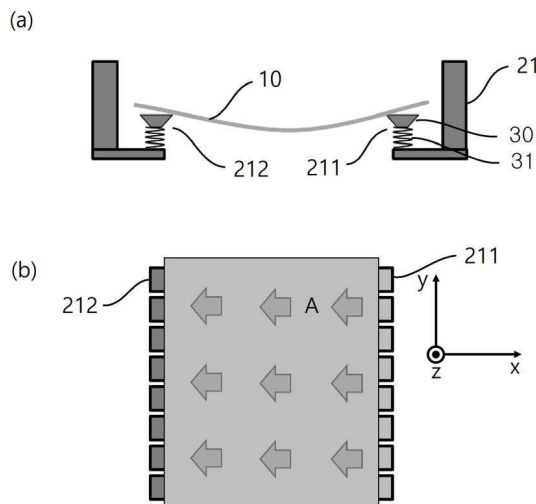
심사관 : 유창훈

(54) 발명의 명칭 성막장치, 성막방법 및 이를 사용한 유기 EL 표시 장치의 제조방법

(57) 요약

본 발명의 성막장치는, 기관의 주연부를 지지하기 위한 지지부를 포함하는 기관 보유지지 유닛, 및 상기 지지부의 상방에 설치되며, 기관을 흡착하기 위한 정전척을 포함하고, 상기 지지부는 제1 방향으로 설치되는 제1 지지부재 및 상기 제1 지지부재와 대향하도록 상기 제1 방향으로 설치되는 제2 지지부재를 포함하며, 상기 제1 지지부재 및 상기 제2 지지부재는 각각 그 기관지지면이 기관을 지지하는 방향으로 변위가 가능하다.

대표도 - 도3



(52) CPC특허분류

H01L 21/6831 (2013.01)

H01L 51/0002 (2013.01)

명세서

청구범위

청구항 1

마스크를 통해 기관에 성막을 행하기 위한 성막장치로서,
 기관의 성막면의 주연부를 지지하기 위한 지지부를 포함하는 기관 보유지지유닛, 및
 상기 지지부의 상방에 설치되며, 상기 기관의 성막면과 반대측 면을 흡착하기 위한 정전척을 포함하고,
 상기 지지부는 상기 기관의 일 변을 따라 제1 방향으로 설치되는 제1 지지부재 및 상기 제1 지지부재와 대향하도록 상기 기관의 일 변과 대향하는 변을 따라 상기 제1 방향으로 설치되는 제2 지지부재를 포함하고,
 상기 기관 보유지지유닛에 지지된 상기 기관이 상기 정전척에 흡착됨에 있어, 상기 제1 지지부재 및 상기 제2 지지부재는 각각 그 기관 지지면이 기관을 지지하는 방향으로 변위 가능하고,
 상기 제1 지지부재 및 상기 제2 지지부재는 각각 기관을 지지하기 위한 기관지지면부 및 상기 기관지지면부를 탄성변위 가능하도록 지지하는 탄성체부를 포함하고,
 상기 기관지지면부의 변위축과 상기 탄성체부의 탄성변위축은 서로 어긋나 있는 성막장치.

청구항 2

제1항에 있어서, 상기 제1 지지부재 및 상기 제2 지지부재는 각각 그 기관지지면의 높이가 변위 가능한 성막장치.

청구항 3

삭제

청구항 4

제1항에 있어서, 상기 탄성체부는 상기 정전척으로부터의 가압력에 의해 기관을 지지하는 방향으로 탄성변위하는 성막장치.

청구항 5

삭제

청구항 6

제1항에 있어서, 상기 제1 지지부재 및 상기 제2 지지부재는 각각, 상기 기관지지면부의 변위방향과 상기 탄성체부의 변위방향이 서로 평행하도록 상기 기관지지면부의 변위를 가이드하는 가이드부를 더 포함하는 성막장치.

청구항 7

제1항에 있어서, 상기 탄성체부는 코일 스프링을 포함하는 성막장치.

청구항 8

제1항에 있어서, 상기 제1 지지부재의 탄성체부는 상기 제2 지지부재의 탄성체부보다 길이가 긴 성막장치.

청구항 9

제1항에 있어서, 상기 제1 지지부재의 상기 탄성체부의 탄성계수는 상기 제2 지지부재의 상기 탄성체부의 탄성계수보다 큰 성막장치.

청구항 10

제4항에 있어서, 상기 제1 지지부재는 상기 제1 방향으로 배치되는 복수의 지지부재를 포함하고, 상기 제2 지지부재는 복수의 상기 제1 지지부재와 대향하도록 상기 제1 방향으로 배치되는 복수의 지지부재를 포함하며, 상기 제1 지지부재 및 상기 제2 지지부재의 각 지지부재는 기관을 지지하기 위한 기관지지면부 및 상기 기관지지면부를 탄성변위 가능하도록 지지하는 탄성체부를 포함하는 성막장치.

청구항 11

제1항에 있어서, 상기 지지부는 상기 제1 방향과 교차하는 제2 방향으로 설치되는 제3 지지부재 및 상기 제3 지지부재와 대향하도록 상기 제2 방향으로 설치되는 제4 지지부재를 더 포함하고, 상기 제3 지지부재 및 상기 제4 지지부재는 각각 그 기관지지면이 기관을 지지하는 방향으로 변위가 가능한 성막장치.

청구항 12

제11항에 있어서, 상기 제3 지지부재는 상기 제2 방향으로 배치되는 복수의 지지부재를 포함하고, 상기 제4 지지부재는 복수의 상기 제3 지지부재와 대향하도록 상기 제2 방향으로 배치되는 복수의 지지부재를 포함하며, 상기 제3 지지부재 및 상기 제4 지지부재의 각 지지부재는 기관을 지지하기 위한 기관지지면부 및 상기 기관지지면부를 탄성변위 가능하도록 지지하는 탄성체부를 포함하는 성막장치.

청구항 13

제12항에 있어서, 상기 제3 지지부재 및 상기 제4 지지부재의 상기 탄성체부는 상기 제2 지지부재의 상기 탄성체부보다 탄성계수가 크고 상기 제1 지지부재의 상기 탄성체부보다 탄성계수가 작은, 성막장치.

청구항 14

제12항에 있어서, 상기 제3 지지부재 및 상기 제4 지지부재의 상기 탄성체부는 상기 제2 지지부재의 상기 탄성체부보다 길이가 길고, 상기 제1 지지부재의 상기 탄성체부보다 길이가 짧은, 성막장치.

청구항 15

제1항에 있어서, 금속제의 마스크를 보유 지지하기 위해 상기 기관 보유지지 유닛의 하방에 설치되는 마스크대, 및 상기 정전척 상방에 설치되며, 상기 마스크에 자력을 인가하여 기관과 마스크를 밀착시키기 위한 마그넷을 더 포함하는 성막장치.

청구항 16

마스크를 통해 기판에 성막을 행하기 위한 성막방법으로서,

제1항, 제2항, 제4항, 및 제6항 내지 제14항 중 어느 한 항의 성막장치 내로 기판을 반입하여 기판 보유지지 유닛의 지지부에 기판을 놓는 공정,

정전적으로, 상기 기판 보유지지 유닛의 상기 지지부상에 놓인 기판의 상면을 흡착하는 공정, 및

마스크를 통해 기판에 증착재료를 퇴적시키는 성막 공정을 포함하는 성막방법.

청구항 17

제16항의 성막방법을 사용하여 유기 EL 표시 장치를 제조하는 유기 EL 표시장치의 제조방법.

발명의 설명

기술 분야

[0001] 본 발명은 성막장치에 관한 것으로, 특히, 정전척에 기판을 손상없이 편평하게 부착시키기 위한 기판 지지부에 관한 것이다.

배경 기술

[0002] 최근 평판 표시 장치로서 유기 EL 표시 장치가 각광을 받고 있다. 유기 EL 표시장치는 자발광 디스플레이로서, 응답 속도, 시야각, 박형화 등의 특성이 액정 패널 디스플레이보다 우수하여, 모니터, 텔레비전, 스마트폰으로 대표되는 각종 휴대 단말 등에서 기존의 액정 패널 디스플레이를 빠르게 대체하고 있다. 또한, 자동차용 디스플레이 등으로도 그 응용분야를 넓혀가고 있다.

[0003] 유기 EL 표시장치의 소자는 2개의 마주보는 전극(캐소드 전극, 애노드 전극) 사이에 발광을 일으키는 유기물 층이 형성된 기본 구조를 가진다. 유기 EL 표시 장치 소자의 유기물층 및 전극층은, 성막장치의 진공 챔버의 하부에 설치된 증착원을 가열함으로써 증발된 증착 재료를 화소 패턴이 형성된 마스크를 통해 진공 챔버 상부에 놓여진 기판(의 하면)에 증착시킴으로써 형성된다.

[0004] 이러한 상향 증착 방식의 성막장치의 진공 챔버 내에서 기판은 기판 홀더에 의해 보유 및 지지되는데, 기판(의 하면)에 형성된 유기물층/전극층에 손상을 주지 않도록 기판의 하면의 주연을 기판 홀더의 지지부에 의해 지지한다. 이 경우, 기판의 사이즈가 커짐에 따라 기판 홀더의 지지부에 의해 지지되지 못한 기판의 중앙부가 기판의 자중에 의해 처지게 되며, 이는 증착 정밀도를 떨어뜨리는 요인이 되고 있다.

[0005] 기판의 자중에 의한 처짐을 저감하기 위한 방법으로써 정전척을 사용하는 기술이 검토되고 있다. 즉, 기판의 상부에 정전척을 설치하고, 기판 홀더의 지지부에 의해 지지된 기판의 상면을 정전척에 흡착시킴으로써 기판의 중앙부가 정전척의 정전인력에 의해 당겨지도록 하여 기판의 처짐을 저감할 수 있다.

발명의 내용

해결하려는 과제

[0006] 그런데, 기판 홀더의 지지부를 구성하는 지지부재들이 강성이 높은 경우, 기판을 정전척에 흡착시키기 위해 지지부재에 의해 지지된 기판과 정전척을 접촉시킬 때 정전척으로부터의 가압력에 의해 기판이 손상될 수 있다.

[0007] 또한, 지지부재를 복수 개 설치하는 경우, 각 지지부재의 제조 오차로 인해 높이가 일정하지 않을 수 있고, 이 경우, 지지부재에 의해 기판이 안정적으로 지지되지 못하는 문제가 발생할 수 있으며, 정전척에 기판이 편평하게 흡착되지 못할 수 있다.

[0008] 본 발명은, 기판의 손상 없이 기판을 정전척에 보다 편평한 형상으로 흡착할 수 있도록 하는 성막장치, 성막방

법 및 이러한 성막방법을 사용하여 전자디바이스를 제조하는 방법을 제공하는 것을 목적으로 한다.

과제의 해결 수단

- [0009] 본 발명의 일 양태에 따른 성막장치는, 기관의 주연부를 지지하기 위한 지지부를 포함하는 기관 보유지지 유닛, 및 상기 지지부의 상방에 설치되며, 기관을 흡착하기 위한 정전척을 포함하고, 상기 지지부는 제1 방향으로 설치되는 제1 지지부재 및 상기 제1 지지부재와 대향하도록 상기 제1 방향으로 설치되는 제2 지지부재를 포함하며, 상기 제1 지지부재 및 상기 제2 지지부재는 각각 그 기관지지면이 기관을 지지하는 방향으로 변위가 가능하다.
- [0010] 본 발명의 다른 일 양태에 따른 성막방법은, 본 발명의 일 양태에 따른 성막장치내로 기관을 반입하여 기관 보유지지 유닛의 지지부에 기관을 놓는 공정, 정전척으로, 상기 기관 보유지지 유닛의 상기 지지부상에 놓인 기관의 상면을 흡착하는 공정, 및 마스크를 통해 기관에 증착재료를 퇴적시키는 성막 공정을 포함한다.
- [0011] 본 발명의 다른 일 양태에 따른 유기 EL 표시 장치의 제조방법은, 본 발명의 다른 일 양태에 따른 성막방법을 사용하여 유기 EL 표시 장치를 제조한다.

발명의 효과

- [0012] 본 발명에 의하면, 기관의 하면의 주연부를 지지하기 위한 기관 보유지지 유닛의 지지부재가 탄성체부를 포함하도록 구성되기 때문에, 기관을 정전척에 흡착하기 위해 기관 보유지지 유닛의 지지부재에 의해 지지된 기관을 정전척에 당접시킬 때, 기관이 정전척으로부터의 가압력을 받더라도, 지지부재의 탄성체부가 탄성변형되어 그 가압력을 흡수할 수 있게 된다. 이에 의해, 기관이 정전척으로부터의 가압력에 의해 손상되는 것을 방지할 수 있다. 또한, 복수의 지지부재의 기관지지면의 높이가 일정하지 않은 경우라도, 지지부재의 탄성체부가 기관지지면의 높이의 편차를 흡수할 수 있어, 기관을 안정적이고 편평하게 지지할 수 있다.

도면의 간단한 설명

- [0013] 도 1은 유기 EL 표시장치의 제조라인의 일부의 모식도이다
- 도 2는 본 발명의 성막장치의 모식도이다.
- 도 3은 본 발명의 일 실시형태에 따른 성막장치에 사용되는 기관 보유지지 유닛의 지지부를 나타낸 모식도이다.
- 도 4는 본 발명의 다른 실시형태에 따른 성막장치에 사용되는 기관 보유지지 유닛의 지지부를 나타낸 모식도이다.
- 도 5는 본 발명의 다른 실시형태에 따른 기관 보유지지 유닛의 지지부의 구성을 나타내는 모식도이다.
- 도 6은 유기 EL 표시장치의 구조를 나타내는 모식도이다.

발명을 실시하기 위한 구체적인 내용

- [0014] 이하, 도면을 참조하여 본 발명의 바람직한 실시형태 및 실시예를 설명한다. 다만, 이하의 실시형태 및 실시예는 본 발명의 바람직한 구성을 예시적으로 나타내는 것일 뿐이며, 본 발명의 범위는 이들 구성에 한정되지 않는다. 또한, 이하의 설명에 있어서, 장치의 하드웨어 구성 및 소프트웨어 구성, 처리 흐름, 제조조건, 크기, 재질, 형상 등은, 특히 특정적인 기재가 없는 한, 본 발명의 범위를 이것으로 한정하려는 취지인 것은 아니다.
- [0015] 본 발명은, 기관의 표면에 진공 증착에 의해 소망하는 패턴의 박막(재료층)을 형성하는 장치에 바람직하게 적용할 수 있다. 기관의 재료로는 유리, 고분자재료의 필름, 금속 등의 임의의 재료를 선택할 수 있고, 또한 증착 재료로서도 유기 재료, 금속성 재료(금속, 금속 산화물 등) 등의 임의의 재료를 선택할 수 있다. 본 발명의 기술은, 구체적으로는, 유기 전자 디바이스(예를 들면, 유기 EL 표시장치, 박막 태양 전지), 광학 부재 등의 제조 장치에 적용 가능하다. 그 중에서도, 유기 EL 표시장치의 제조 장치에 있어서는, 증착원에 수용된 증착 재료를 증발시켜 마스크를 통해 기관에 증착시킴으로써 원하는 유기 EL 표시소자를 형성하고 있기 때문에, 본 발명의 바람직한 적용예의 하나이다.
- [0017] <전자 디바이스 제조 라인>
- [0018] 도 1은 전자 디바이스의 제조 라인의 구성의 일부를 모식적으로 도시한 평면도이다. 도 1의 제조 라인은 예를 들면 스마트폰 용의 유기 EL 표시장치의 표시 패널의 제조에 이용된다. 스마트폰 용의 표시 패널의 경우, 예를

들면 약 1800 mm × 약 1500 mm의 사이즈의 기관에 유기 EL의 성막을 행한 후, 해당 기관을 다이싱하여 복수의 작은 사이즈의 패널로 제작된다.

- [0019] 전자 디바이스의 제조 라인은 일반적으로 도 1에 도시한 바와 같이, 복수의 성막실(11, 12)과 반송실(13)을 구비한다. 반송실(13) 내에는 기관(10)을 보유 지지하고 반송하는 반송 로봇(14)이 설치되어 있다. 반송 로봇(14)은 예를 들면 다관절 암에, 기관(10)을 보유 지지하는 로봇 핸드(14)가 장착된 구조를 갖는 로봇으로서, 각 성막실로의 기관(10)의 반입/반출을 수행한다.
- [0020] 각 성막실(11, 12)에는 각각 성막 장치(증착 장치라고도 부름)가 설치되어 있다. 반송 로봇(14)과의 기관(10)의 전달, 기관(10)과 마스크의 상대 위치의 조정(얼라인먼트), 마스크 상으로의 기관(10)의 고정, 성막(증착) 등의 일련의 성막 프로세스는, 성막 장치에 의해 자동적으로 행해진다.
- [0021] 이하, 성막실의 성막 장치의 구성에 대하여 설명한다.
- [0023] <성막 장치>
- [0024] 도 2는 성막 장치(2)의 구성을 개략적으로 나타낸 단면도이다. 이하의 설명에 있어서는, 연직 방향을 Z 방향으로 하는 XYZ 직교 좌표계를 사용한다. 성막 시에 기관(10)이 수평면(XY 평면)과 평행하게 고정된다고 가정할 때, 기관(10)의 단면에 평행한 방향을 X 방향, 장면에 평행한 방향을 Y 방향으로 한다. 또 Z 축 주위의 회전각을 θ 로 표시한다.
- [0025] 성막 장치(2)는 성막공정이 이루어지는 공간을 정의하는 진공 챔버(20)를 구비한다. 진공 챔버(20)의 내부는 진공 분위기이거나 질소 가스 등의 불활성 가스 분위기로 유지된다.
- [0026] 성막 장치(2)의 진공챔버(20)내의 상부에는 기관을 보유하여 지지하며 반송하는 기관 보유지지 유닛(21), 마스크가 놓여지는 마스크 대(22), 기관을 정전인력에 의해 흡착시키는 정전척(23), 금속체의 마스크에 자력을 인가하기 위한 마그넷(24) 등이 설치되며, 성막장치의 진공챔버(20)내의 하부에는 증착재료가 수납되는 증착원(25) 등이 설치된다.
- [0027] 기관 보유지지 유닛(21)은 반송실(13)의 반송 로봇(14)으로부터 기관(10)을 수취하여, 보유 지지 및 반송한다. 기관 보유지지 유닛(21)은 기관 홀더라고도 부른다. 기관 보유지지 유닛(21)은 기관의 하면의 주연부를 지지하는 지지부(211, 212)를 포함한다. 지지부상에는 기관의 손상을 방지하기 위해 불소 코팅된 패드(미도시)가 설치된다. 본 발명의 지지부는, 후술하는 바와 같이, 기관이 손상없이 정전척에 전체적으로 편평하게 흡착될 수 있도록 탄성체부를 가지는 지지부재를 포함한다.
- [0028] 기관 보유지지 유닛(21)의 아래에는 틀 형상의 마스크 대(22)가 설치되며, 마스크 대(22)에는 기관(10) 상에 형성될 박막 패턴에 대응하는 개구 패턴을 갖는 마스크(221)가 놓여진다. 특히, 스마트폰용 유기 EL 소자를 제조하는데 사용되는 마스크는 미세한 개구패턴이 형성된 금속체 마스크로서, FMM(Fine Metal Mask)라고도 부른다.
- [0029] 기관 보유지지 유닛(21)의 지지부(211, 212)의 상방에는 기관을 정전인력에 의해 흡착하여 고정시키기 위한 정전척(23)이 설치된다. 정전척은 세라믹재질의 매트릭스내에 금속전극 등의 전기회로가 매설된 구조를 가지는데, 금속전극에 플러스(+) 및 마이너스(-) 전압이 인가되면, 세라믹 매트릭스를 통해 기관에 분극 전하가 유도되며, 이들간의 정전기적 인력에 의해 기관이 정전척(23)에 흡착 고정될 수 있다. 정전척은 매설된 전기회로의 구조에 따라 복수의 모듈로 구획될 수 있다.
- [0030] 정전척(23)의 상부에는 금속체 마스크(221)에 자기력을 인가하여 마스크의 처짐을 방지하고 마스크(221)와 기관(10)을 밀착시키기 위한 마그넷(24)이 설치된다. 마그넷(24)은 영구자석 또는 전자석으로 이루어질 수 있으며, 복수의 모듈로 구획될 수 있다.
- [0031] 도 2에는 도시하지 않았으나, 정전척(23)과 마그넷(24)의 사이에는 기관을 냉각시키기 위한 냉각판이 설치된다. 냉각판은 마그넷(24)과 일체로 형성될 수도 있다.
- [0032] 증착원(25)은 기관에 성막될 증착 재료가 수납되는 도가니(미도시), 도가니를 가열하기 위한 히터(미도시), 증착원으로부터의 증발 레이트가 일정해질 때까지 증착 재료가 기관으로 비산하는 것을 막는 셔터(미도시) 등을 포함한다. 증착원(25)은 점(point) 증착원, 선형(linear) 증착원, 리볼버 증착원 등 용도에 따라 다양한 구성을 가질 수 있다.
- [0033] 도 2에 도시되지 않았으나, 성막장치(2)는 기관에 증착된 막두께를 측정하기 위한 막두께 모니터(미도시) 및 막두께 산출 유닛(미도시)를 포함한다.

- [0034] 성막장치(2)의 진공챔버(20)의 외부 상면에는 기관 보유지지 유닛(21), 정전척(23), 마그넷(24) 등을 연직방향(Z방향)으로 이동시키기 위한 구동기구 및 기관과 마스크의 얼라인먼트를 위해 수평면에 평행하게(X방향, Y방향, Θ 방향으로) 정전척(23), 기관 보유지지 유닛(21) 등을 이동시키기 위한 구동기구 등이 설치된다. 또한, 마스크와 기관의 얼라인먼트를 위해 진공챔버(20)의 천장에 설치된 창을 통해 기관 및 마스크에 형성된 얼라인먼트 마크를 촬영하는 얼라인먼트용 카메라(미도시)도 설치된다.
- [0035] 본 발명의 성막장치에 의한 성막 프로세스를 설명한다. 반송실(13)의 반송 로봇(14)에 의해 기관이 진공챔버(20)내로 반입되어 기관 보유지지 유닛(21)에 놓여진다. 이어서, 기관 보유지지 유닛(21)에 놓여진 기관(10)과 마스크 대(22)에 놓여진 마스크(221)의 상대적 위치의 측정 및 조정을 행하는 얼라인먼트 공정이 이루어진다. 얼라인먼트 공정이 완료되면, 기관 보유지지 유닛(21)이 구동기구에 의해 하강하여 기관(10)을 마스크(221)상에 놓으며, 그 후에 마그넷(24)이 하강하여 기관(10)과 마스크(221)를 밀착시킨다. 이러한 얼라인먼트 공정, 기관을 마스크상에 놓기 위한 하강공정, 마그넷에 의한 기관과 마스크의 밀착 공정 등에 있어서, 기관은 기관 보유지지 유닛(21)의 지지부(211,212)와 정전척(23)에 의해 고정된다.
- [0036] 이 상태에서, 증착원(25)의 셔터가 열려 증착원(25)의 도가니로부터 증발된 증착재료가 마스크의 미세 패턴 개구를 통해 기관에 증착된다.
- [0037] 기관에 증착된 증착재료의 막두께가 소정의 두께에 도달하면, 증착원(25)의 셔터가 닫히고, 그 후, 반송로봇(14)이 기관을 진공챔버(20)로부터 반송실(13)로 반출한다.
- [0039] <기관 보유지지 유닛의 지지부>
- [0040] 이하, 도 3을 참조하여 기관 보유지지 유닛(21)의 구성, 특히, 정전척과 함께 기관을 보유 지지하는 지지부(211, 212)의 구성을 설명한다.
- [0041] 기관 보유지지 유닛(21)은 지지부(211,212)에 의해 기관(10)의 주연부를 보유 및 지지하여 반송한다. 도 3에 도시한 본 발명의 실시형태에서, 지지부(211,212)는 기관의 대향하는 두 변(예컨대, 두 장변)측 주연부를 지지하도록 설치된다.
- [0042] 즉, 기관 보유지지 유닛(21)의 지지부(211, 212)는 기관의 대향하는 두 변 중 어느 하나의 변(제1 변)을 따라 설치되는 복수의 제1 지지부재(211)와 다른 변(제2 변)을 따라 설치되는 복수의 제2 지지부재(212)를 포함한다. 예컨대, 복수의 제1 지지부재(211)는 기관의 장변 방향(Y 방향, 제1 방향)을 따라 설치되며, 복수의 제2 지지부재(212)는 복수의 제1 지지부재(211)와 대향하도록 기관의 장변 방향(Y 방향, 제1 방향)으로 설치된다. 도 3에서는 제1 지지부재(211) 및 제2 지지부재(212)가 각각 복수의 지지부재로 이루어지는 구성을 도시하였으나, 본 발명은 이에 한정되지 않으며, 제1 지지부재(211) 및/또는 제2 지지부재(212)는 제1 방향으로 길게 연장하는 하나의 지지부재로 구성될 수도 있다. 또한, 도 3에서는, 제1 지지부재(211)와 제2 지지부재(212)가 기관의 장변을 따라 설치되는 것으로 도시되었으나, 본 발명은 이에 한정되지 않으며, 제1 지지부재(211)와 제2 지지부재(212)가 기관의 서로 대향하는 단변을 따라 설치될 수도 있다.
- [0043] 기관의 하면의 주연부를 지지하는 지지부(211, 212)는 그 기관지지면이 기관 보유지지 유닛(21)에 대해 연직방향(Z 방향)으로(즉, 기관을 지지하는 방향으로) 이동가능하게 설치된다. 즉, 지지부(211, 212)는 그 높이가 변할 수 있다.
- [0044] 이를 위해, 본 발명의 기관 보유지지 유닛(21)의 지지부는 탄성체를 포함하여 구성된다. 예컨대, 도 3(a)에 도시된 바와 같이 지지부의 복수의 지지부재(211, 212) 각각은 기관지지면부(30)와 탄성체부(31)를 포함한다. 기관지지면부(30)는 기관의 하면의 주연부를 지지하며, 탄성체부(31)는 기관지지면부(30)를 탄성적으로 변위가능하게 지지한다.
- [0045] 탄성체부(31)에 사용되는 탄성체로서는 코일 스프링, 판스프링, 실리콘 고무 등이 사용될 수 있으나, 본 발명은 이에 한정되는 것은 아니며, 지지부재의 기관지지면부를 탄성적으로 변위가능하게 지지할 수 있는 한 다른 구성을 포함할 수 있다.
- [0046] 본 실시형태에서는 지지부재가 탄성체부(31)를 포함하도록 구성함으로써, 기관지지면부(30)에 의해 지지된 기관이 정전척(23)으로부터 가압력을 받을 때 탄성체부(31)가 탄성변위(예컨대, 압축변위 또는 인장변위) 되기 때문에, 정전척(23)으로부터의 가압력을 흡수하여 기관이 파손되는 것을 방지할 수 있으며, 각 지지부재가 제조 오차로 인해 기관지지면부(30)의 높이가 일정하지 않더라도 전체적인 지지부의 기능에 미치는 영향을 탄성체부(31)의 탄성변위에 의해 저감할 수 있다.

- [0047] 본 발명에 있어서, 복수의 지지부재(211, 212) 중 기관의 어느 한 변(제1 변)을 따른 주연부에 대응하는 위치에 설치되는 제1 지지부재(211)는 다른 지지부재에 비해 기관지지면부(30)의 높이가 높다. 예컨대, 도 4(a)에 도시된 바와 같이, 제1 지지부재(211)의 탄성체부(31)의 길이는 제2 지지부재(212)의 탄성체부(31)의 길이보다 길다.
- [0048] 이러한 구성으로 인해, 기관 보유지지 유닛(21)의 지지부에 기관이 놓여진 상태에서 기관 보유지지 유닛(21)의 상승 또는 정전척(23)의 하강에 의해 기관(10)이 정전척(23)과 접촉할 때, 기관지지면부(30)의 높이가 높은 제1 지지부재(211)에 의해 지지되는 기관의 제1 변측 주연부가 정전척(23)의 하면과 먼저 접촉하여 흡착된다.
- [0049] 이어서, 정전척(23)과 기관(10)간의 거리가 더욱 좁혀지면, 예컨대 제1 지지부재(211)의 탄성체부(31)는 정전척(23)으로부터의 가압력에 의해 탄성적으로 압축되며, 이에 따라 제1 지지부재(211)의 기관지지면부(30)는 변위, 즉, 하방으로 내려가게 된다. 제1 지지부재(211)의 탄성체부(31)가 탄성적으로 압축됨에 따라 제1 지지부재(211)의 기관지지면부(30)의 높이와 제2 지지부재(212)의 기관지지면부(30)의 높이의 차가 작아지면서, 기관의 제1 변측 주연부로부터 기관의 중앙부를 향해 기관의 정전척(23)에의 흡착이 진행된다. 정전척(23)과 기관(10)간의 거리가 더욱 좁혀지면, 기관의 중앙부로부터 기관의 제2 변측 주연부를 향해 기관의 흡착이 진행된다.
- [0050] 정전척(23)이 제2 지지부재(212)의 기관지지면부(30)의 높이까지 근접하면 제2 지지부재(212)에 의해 지지되는 기관의 제2 변측 주연부가 정전척(23)에 흡착되며, 이 때, 제1 지지부재(211)의 기관지지면부(30)의 높이가 제2 지지부재(212)의 기관지지면부(30)의 높이와 동일하게 되어, 전체적으로 기관은 정전척(23)에 편평한 상태로 흡착되게 된다.
- [0051] 도 4(a)에는 지지부재의 기관지지면부(30)의 변위축과 탄성체부(31)의 변위축이 일치하는 것으로 도시하였으나, 본 발명은 이에 한정되는 것은 아니며, 기관지지면부(30)의 변위축과 탄성체부(31)의 변위축이 서로 다르도록 형성될 수도 있다. 즉, 도 4(d)에 도시된 바와 같이, 기관지지면부(30)의 변위축과 탄성체부(31)의 변위축이 기관면에 나란한 방향으로 서로 이격되도록(즉, 어긋나도록) 구성될 수도 있다(즉, 양 변위축이 서로 평행하도록 형성될 수 있다). 이러한 구성에 있어서, 기관 보유지지 유닛(21)의 지지부재는 기관지지면부(30)의 변위를 가이드하는 가이드부(32)를 더 포함할 수 있다. 탄성체부(31)는 도 4(d)에 도시한 바와 같이, 기관이 정전척(23)과 접촉함에 따라 압축변위 되는 구성뿐만 아니라 인장변위 되도록 구성될 수도 있다.
- [0052] 본 발명의 기관 보유지지 유닛(21)의 지지부는 복수의 지지부재(211, 212)가 기관을 지지하는 지지력이 지지부재에 따라 달라지도록 설정될 수 있다. 즉, 기관 보유지지 유닛(21)의 지지부는, 기관의 대향하는 두 변 중 어느 하나의 변인 제1 변측을 지지하는 제1 지지부재(211)가 기관을 지지하는 지지력과 다른 하나의 변인 제2 변측을 지지하는 제2 지지부재(212)가 기관을 지지하는 지지력이 서로 다르도록 설치된다. 예컨대, 제1 지지부재(211)가 기관을 지지하는 지지력이 제2 지지부재(212)가 기관을 지지하는 지지력보다 크도록 설정된다.
- [0053] 이를 위해, 도 4에 도시한 바와 같이, 제1 지지부재(211)의 탄성체부(31)의 탄성계수가 제2 지지부재(212)의 탄성체부(31)의 탄성계수보다 크게 하거나, 제1 지지부재(211)의 탄성체부(31)의 길이가 제2 지지부재(212)의 탄성체부(31)의 길이보다 길도록 한다. 제1 지지부재(211)의 탄성체부(31)의 길이가 더 길면 제1 지지부재(211)의 탄성체부(31)가 정전척(23)으로부터의 가압력에 의해 탄성변위(인장변위 또는 압축변위)되는 거리가 제2 지지부재(212)의 탄성체부(31)가 탄성변위되는 거리보다 길어지기 때문에, 결과적으로 제1 지지부재(211)가 기관을 지지하는 지지력이 제2 지지부재(212)가 기관을 지지하는 지지력보다 크게 될 수 있다.
- [0054] 이렇게 제1 지지부재(211)의 지지력을 제2 지지부재(212)의 지지력보다 크게 함으로써, 기관 중앙부의 처짐이 지지력이 작은 제2 지지부재(212)측으로 퍼질 수 있기 때문에, 기관이 전체적으로 정전척(23)에 편평하게 흡착될 수 있게 된다.
- [0055] 본 발명에서는 제1 지지부재(211)의 지지력이 제2 지지부재(212)의 지지력보다 크도록 되는 한, 탄성체부의 탄성계수와 길이는 여러 가지 다른 조합이 사용될 수 있다.
- [0056] 예컨대, 도 4(a)에 도시된 바와 같이, 제1 지지부재(211)의 탄성체부(31)의 탄성계수 및 길이가 제2 지지부재(212)의 탄성체부(31)의 탄성계수 및 길이보다 크고 길게 할 수도 있고, 도 4(b)에 도시한 바와 같이, 제1 지지부재(211)의 탄성체부(31)의 탄성계수와 제2 지지부재(212)의 탄성체부(31)의 탄성계수는 동일하나, 제1 지지부재(211)의 탄성체부(31)의 길이가 제2 지지부재(212)의 탄성체부(31)의 길이보다 길게 할 수도 있다. 또한, 도 4(c)에 도시한 바와 같이, 제1 지지부재(211)와 제2 지지부재(212)의 탄성체부의 길이가 동일하더라도 탄성계수를 서로 달리함으로써 지지력의 차이를 부여할 수도 있다.

- [0057] 본 발명의 기관 보유지지 유닛(21)의 지지부는, 도 5에 도시한 바와 같이, 기관의 제1 변측 주연부를 지지할 수 있도록 배치되는 복수의 제1 지지부재(211), 제1 변과 대향하는 제2변측 기관 주연부를 지지할 수 있도록 배치되는 복수의 제2 지지부재(212) 이외에, 제1 변과 제2 변을 잇는 제3변측 및 제4변측의 기관 주연부를 지지할 수 있도록 배치되는 복수의 제3 지지부재(213) 및 복수의 제4 지지부재(214)를 포함할 수 있다. 제3 지지부재(213) 및 제4 지지부재(214) 역시 기관지지면부(30)와 탄성체부(31)를 포함한다. 이때, 제3 지지부재(213)와 제4 지지부재(214)의 탄성체부(31)의 탄성계수 및 길이는 제3 지지부재(213) 및 제4 지지부재(214)가 기관의 제3 변측 주연부 및 제4변측 주연부를 지지하는 지지력이 제1 지지부재(211)의 지지력보다 작도록 설정하는 것이 바람직하다. 보다 바람직하게는 제3 지지부재(213) 및 제4 지지부재(214)에 의한 지지력이 제2 지지부재(212)에 의한 지지력보다 크도록 탄성계수 및/또는 길이를 설정한다. 이렇게, 지지부재의 지지력을 조절함으로써, 기관(10)이 정전척(23)에 흡착될 때, 제1 변(예컨대, 대향하는 두 장변 중 어느 한 장변)측의 기관 주연부로부터 기관의 중앙부를 거쳐 제2변(예컨대, 대향하는 두 장변 중 다른 하나의 장변)측을 향해 흡착이 순차적으로 진행될 수 있어, 기관이 편평하게 정전척에 흡착될 수 있게 된다.
- [0058] <전자디바이스의 제조방법>
- [0059] 다음으로, 본 실시형태의 성막 장치를 이용한 전자 디바이스의 제조 방법의 일례를 설명한다. 이하, 전자 디바이스의 예로서 유기 EL 표시장치의 구성 및 제조 방법을 예시한다.
- [0060] 우선, 제조하는 유기 EL 표시장치에 대해 설명한다. 도 6(a)는 유기 EL 표시장치(60)의 전체도, 도 6(b)는 1 화소의 단면 구조를 나타내고 있다.
- [0061] 도 6(a)에 도시한 바와 같이, 유기 EL 표시장치(60)의 표시 영역(61)에는 발광소자를 복수 구비한 화소(62)가 매트릭스 형태로 복수 개 배치되어 있다. 상세 내용은 후술하지만, 발광소자의 각각은 한 쌍의 전극에 끼워진 유기층을 구비한 구조를 가지고 있다. 또한, 여기서 말하는 화소란 표시 영역(61)에 있어서 소망의 색 표시를 가능하게 하는 최소 단위를 지칭한다. 본 실시예에 관한 유기 EL 표시장치의 경우, 서로 다른 발광을 나타내는 제1 발광소자(62R), 제2 발광소자(62G), 제3 발광소자(62B)의 조합에 의해 화소(62)가 구성되어 있다. 화소(62)는 적색 발광소자, 녹색 발광소자, 청색 발광소자의 조합으로 구성되는 경우가 많지만, 황색 발광소자, 시안 발광소자, 백색 발광소자의 조합이어도 되며, 적어도 1 색 이상이면 특히 제한되는 것은 아니다.
- [0062] 도 6(b)는 도 6(a)의 A-B선에 있어서의 부분 단면 모식도이다. 화소(62)는 기관(63) 상에 제1 전극(양극)(64), 정공 수송층(65), 발광층(66R, 66G, 66B), 전자 수송층(67), 제2 전극(음극)(68)을 구비한 유기 EL 소자를 가지고 있다. 이들 중 정공 수송층(65), 발광층(66R, 66G, 66B), 전자 수송층(67)이 유기층에 해당한다. 또한, 본 실시형태에서는, 발광층(66R)은 적색을 발하는 유기 EL 층, 발광층(66G)는 녹색을 발하는 유기 EL 층, 발광층(66B)는 청색을 발하는 유기 EL 층이다. 발광층(66R, 66G, 66B)은 각각 적색, 녹색, 청색을 발하는 발광소자(유기 EL 소자라고 부르는 경우도 있음)에 대응하는 패턴으로 형성되어 있다. 또한, 제1 전극(64)은 발광소자별로 분리되어 형성되어 있다. 정공 수송층(65)과 전자 수송층(67)과 제2 전극(68)은, 복수의 발광소자(62R, 62G, 62B)와 공통으로 형성되어 있어도 좋고, 발광소자별로 형성되어 있어도 좋다. 또한, 제1 전극(64)과 제2 전극(68)이 이물체에 의해 단락되는 것을 방지하기 위하여, 제1 전극(64) 사이에 절연층(69)이 설치되어 있다. 또한, 유기 EL 층은 수분이나 산소에 의해 열화되기 때문에, 수분이나 산소로부터 유기 EL 소자를 보호하기 위한 보호층(70)이 설치되어 있다.
- [0063] 도 6(b)에서는 정공수송층(65)이나 전자 수송층(67)이 하나의 층으로 도시되었으나, 유기 EL 표시 소자의 구조에 따라서, 정공블록층이나 전자블록층을 포함하는 복수의 층으로 형성될 수도 있다. 또한, 제1 전극(64)과 정공수송층(65) 사이에는 제1 전극(64)으로부터 정공수송층(65)으로의 정공의 주입이 원활하게 이루어지도록 할 수 있는 에너지밴드 구조를 가지는 정공주입층을 형성할 수도 있다. 마찬가지로, 제2 전극(68)과 전자수송층(67) 사이에도 전자주입층이 형성될 수 있다.
- [0064] 다음으로, 유기 EL 표시장치의 제조 방법의 예에 대하여 구체적으로 설명한다.
- [0065] 우선, 유기 EL 표시장치를 구동하기 위한 회로(미도시) 및 제1 전극(64)이 형성된 기관(63)을 준비한다.
- [0066] 제1 전극(64)이 형성된 기관(63) 위에 아크릴 수지를 스핀 코트로 형성하고, 아크릴 수지를 리소그래피 법에 의해 제1 전극(64)이 형성된 부분에 개구가 형성되도록 패터닝하여 절연층(69)을 형성한다. 이 개구부가 발광소자가 실제로 발광하는 발광 영역에 상당한다.
- [0067] 절연층(69)이 패터닝된 기관(63)을 제1 유기재료 성막 장치에 반입하여 기관 보유지지 유닛 및 정전척으로 기관

을 보유 지지하고, 정공 수송층(65)을 표시 영역의 제1 전극(64) 위에 공통층으로서 성막한다. 정공 수송층(65)은 진공 증착에 의해 성막된다. 실제로는 정공 수송층(65)은 표시 영역(61)보다 큰 사이즈로 형성되기 때문에, 고정밀의 마스크는 필요치 않다.

[0068] 다음으로, 정공 수송층(65)까지 형성된 기관(63)을 제2 유기재료 성막 장치에 반입하고, 기관 보유지지 유닛 및 정전적으로 보유 지지한다. 기관과 마스크의 얼라인먼트를 행하고, 기관을 마스크 상에 재치하여, 기관(63)의 적색을 발하는 소자를 배치하는 부분에 적색을 발하는 발광층(66R)을 성막한다.

[0069] 발광층(66R)의 성막과 마찬가지로, 제3 유기재료 성막 장치에 의해 녹색을 발하는 발광층(66G)을 성막하고, 나아가 제4 유기재료 성막 장치에 의해 청색을 발하는 발광층(66B)을 성막한다. 발광층(66R, 66G, 66B)의 성막이 완료된 후, 제5 유기재료 성막 장치에 의해 표시 영역(61)의 전체에 전자 수송층(67)을 성막한다. 전자 수송층(67)은 3 색의 발광층(66R, 66G, 66B)에 공통의 층으로서 형성된다.

[0070] 전자 수송층(67)까지 형성된 기관을 금속성 증착재료 성막 장치로 이동시켜 제2 전극(68)을 성막한다.

[0071] 본 발명에 따르면, 유기 EL 표시 소자의 제조를 위해, 다양한 유기재료 및 금속성 재료를 기관상에 증착함에 있어서, 기관을 지지하는 기관 보유지지 유닛의 지지부(211, 212, 213, 214)의 지지부재가 탄성체부(31)를 가지기 때문에, 기관 보유지지 유닛의 지지부에 의해 지지된 기관이 정전적으로 흡착될 때, 기관에의 손상없이 편평하게 흡착되므로, 증착공정 전반적으로 그 정밀도를 향상시킬 수 있다.

[0072] 그 후 플라즈마 CVD 장치로 이동시켜 보호층(70)을 성막하여, 유기 EL 표시장치(60)를 완성한다.

[0073] 절연층(69)이 패터닝 된 기관(63)을 성막 장치로 반입하고 나서부터 보호층(70)의 성막이 완료될 때까지는, 수분이나 산소를 포함하는 분위기에 노출되면 유기 EL 재료로 이루어진 발광층이 수분이나 산소에 의해 열화될 우려가 있다. 따라서, 본 예에 있어서, 성막 장치 간의 기관의 반입, 반출은 진공 분위기 또는 불활성 가스 분위기 하에서 행하여진다.

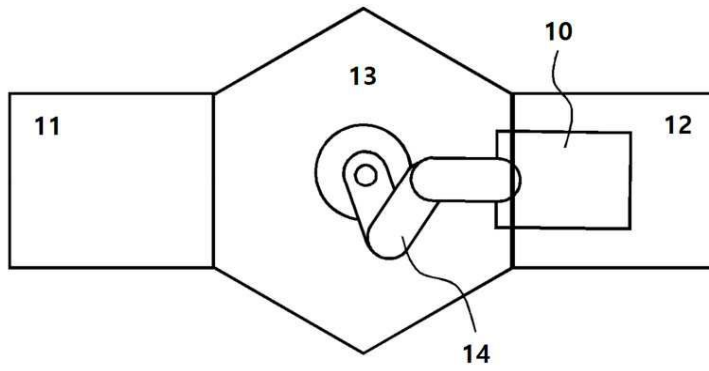
[0074] 상기 실시예는 본 발명의 일 예를 나타낸 것으로, 본 발명은 상기 실시예의 구성에 한정되지 않으며, 그 기술사상의 범위내에서 적절히 변형하여도 된다.

부호의 설명

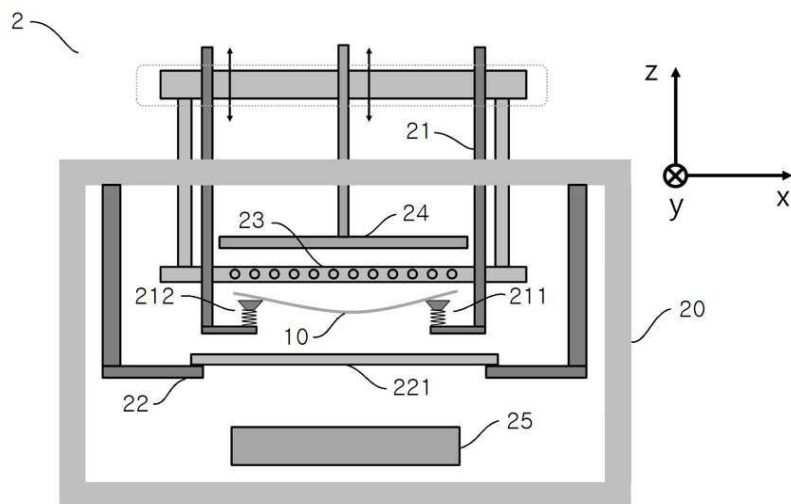
- [0075] 21: 기관 보유지지 유닛
- 22: 마스크 대
- 23: 정전척
- 24: 마그넷
- 30: 기관지지면부
- 31: 탄성체부
- 32: 가이드부
- 211: 제1 지지부재
- 212: 제2 지지부재
- 213: 제3 지지부재
- 214: 제4 지지부재

도면

도면1

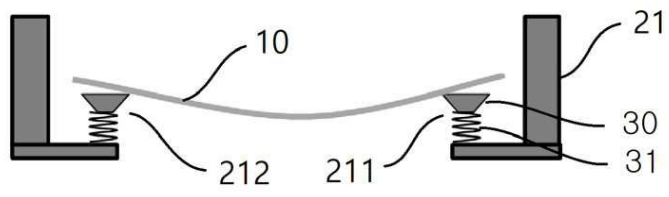


도면2

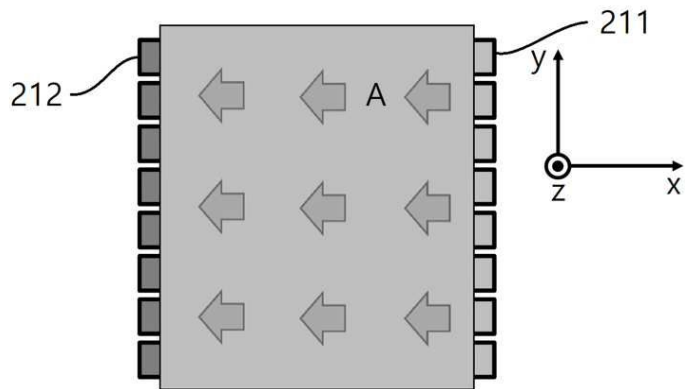


도면3

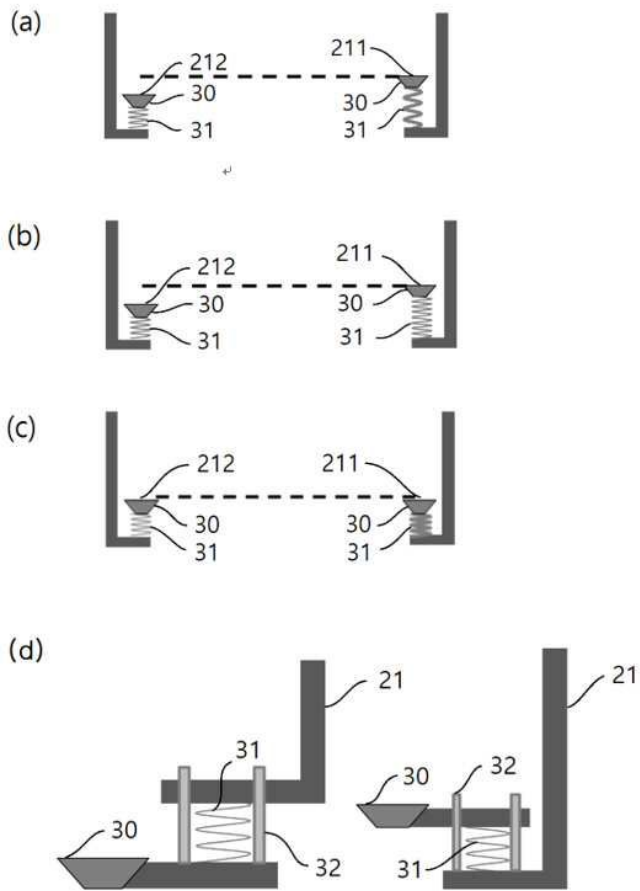
(a)



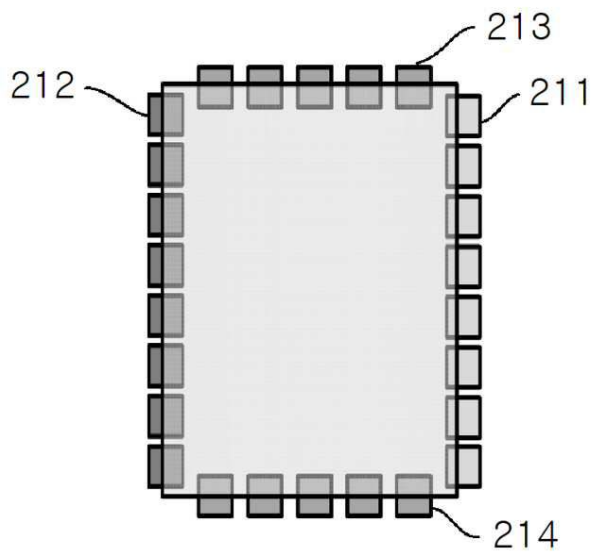
(b)



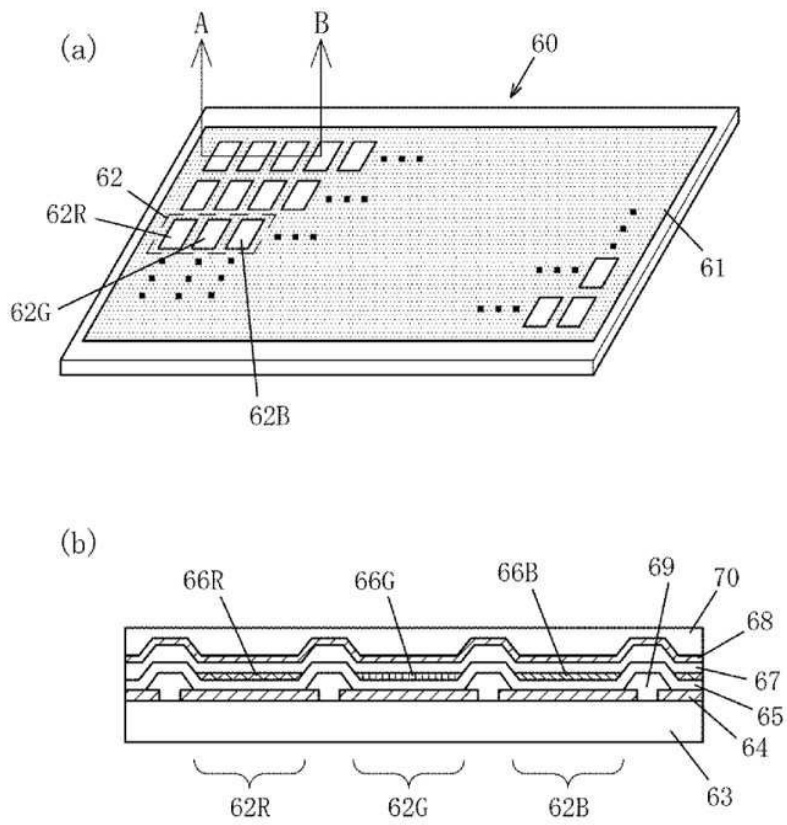
도면4



도면5



도면6



专利名称(译)	成膜装置，成膜方法和使用其的有机EL显示装置的制造方法		
公开(公告)号	KR102010158B1	公开(公告)日	2019-08-12
申请号	KR1020170180325	申请日	2017-12-26
申请(专利权)人(译)	有限公司佳能TOKKI		
当前申请(专利权)人(译)	有限公司佳能TOKKI		
[标]发明人	이시이히로시		
发明人	카시쿠라 카즈히토 이시이 히로시 호소야 테루유키		
IPC分类号	H01L51/56 H01L21/02 H01L21/683 H01L51/00		
CPC分类号	H01L51/56 H01L21/02631 H01L21/6831 H01L51/0002 C23C14/24 C23C14/50		
代理人(译)	Yigwangjik Yunseunghwan		
审查员(译)	Yuchanghun		
其他公开文献	KR1020190078432A		
外部链接	Espacenet		

摘要(译)

本发明的成膜装置包括：基板保持单元，该基板保持单元包括用于支撑基板的周缘部的支撑部。静电吸盘，设置在支撑部的上方，用于吸附基板。支撑部分包括在第一方向上布置的第一支撑构件和在与第一支撑构件相反的第一方向上布置的第二支撑构件，其中第一支撑构件和第二支撑构件分别在基板支撑表面的方向上可移位。支撑基板。